



(12) 发明专利申请

(10) 申请公布号 CN 103110455 A

(43) 申请公布日 2013.05.22

(21) 申请号 201210549227.2

(22) 申请日 2012.12.18

(71) 申请人 杭州好克光电仪器有限公司

地址 311201 浙江省杭州市萧山区所前工业
区新达路9号杭州好克光电仪器有限
公司

(72) 发明人 俞国良 高小峰 彭泳涵 李凌

(74) 专利代理机构 杭州杭诚专利事务所有限公
司 33109

代理人 俞润体 黄娟

(51) Int. Cl.

A61B 17/94 (2006.01)

A61B 1/307 (2006.01)

A61B 1/005 (2006.01)

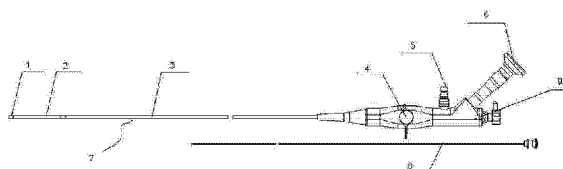
权利要求书1页 说明书4页 附图3页

(54) 发明名称

一种输尿管镜

(57) 摘要

本发明涉及一种手术器械。一种输尿管镜,包括镜管,镜管连接有镜管主体,镜管包括依次连接的端头部、弯曲部和插入部,插入部的端部与镜管主体相连,所述的插入部为软质镜管,在镜管主体上设有控制弯曲部的弯曲操作部;在镜管内设有第一通道,在镜管主体内设有第二通道,第一通道与第二通道连通形成多用通道,在多用通道内设有可拆卸的支撑杆或者手术器械。本发明提供了一种结构简单,兼具软性镜和硬性镜的优点,并且能弯曲适应肾脏内的服装结构,使用方便,安全性高,大大减轻患者伤痛的输尿管镜;解决了现有技术中存在的输尿管镜要么是软性的或者为硬性镜,操作不灵活的技术问题。



1. 一种输尿管镜,包括镜管,镜管连接有镜管主体,在镜管内设有成像系统和照明系统,成像系统与镜管主体上的观察部相接,照明系统与镜管主体上的照明部相接,其特征在于:所述的镜管包括依次连接的端头部、弯曲部和插入部,插入部的端部与镜管主体相连,所述的插入部为软质镜管,在镜管主体上设有控制弯曲部的弯曲操作部;在镜管内设有第一通道,在镜管主体内设有第二通道,第一通道与第二通道连通形成多用通道,在多用通道内设有可拆卸的支撑杆或者手术器械。

2. 根据权利要求1所述的一种输尿管镜,其特征在于:所述的成像系统包括设置在镜管内的成像通道,在成像通道内设有传像光纤,成像通道与镜管主体上的观察口相连,所述的照明系统包括设置在镜管内的照明通道,在照明通道内设有导光纤维,照明通道与镜管主体上的导光束接口相连。

3. 根据权利要求1或2所述的一种输尿管镜,其特征在于:所述的支撑杆的端部设有卡接部,在镜管主体的端部设有与卡接部配合的卡紧部,所述的卡接部包括一腰形卡接板,在卡接部上开设有卡槽,所述的卡紧部设有与卡接部配合的腰形孔,在腰形孔的上端设有与卡槽配合的凸起,在卡紧部外设有锁紧手柄。

4. 根据权利要求1或2所述的一种输尿管镜,其特征在于:所述的弯曲部的两端分别通过接圈连接有端头部和插入部,弯曲部是由蛇骨和套接在蛇骨外的弯曲皮构成,在弯曲部与端头部相接的一端设有钢索绕接固定件,在钢索绕接固定件上绕接有钢索,钢索的两个自由端固定在弯曲操作部上。

5. 根据权利要求1或2所述的一种输尿管镜,其特征在于:所述的弯曲操作部包括拨轮,拨轮连接有钢索固定件,钢索固定件上固定有钢索的两个自由端,钢索固定件固定在滑座上,滑座位于镜管主体内,在拨轮和钢索固定件之间设有锁紧连接件。

6. 根据权利要求5所述的一种输尿管镜,其特征在于:所述的钢索固定件包括上滑块和下滑块,滑座的外表面与镜管主体的内壁相接,在滑座的侧面的中心设有定轴,在定轴的两侧开设相互平行的两个安装面,上滑块和下滑块分别位于安装面上,在上、下滑块上固定有钢索的端部;在定轴上套接有拨轮和内轮,在内轮上设有两个拨头,两个拨头位于内轮同一直径的两端,在上、下滑块上开设有开槽,开槽与安装面的开设方向垂直。

7. 根据权利要求5所述的一种输尿管镜,其特征在于:在滑座的中心设有定轴,拨轮套接在定轴上,所述的锁紧连接件包括与拨轮同轴依次套接的外摩擦片、定锁片、动锁片、密封座、内摩擦片,其中定锁片和外锁片相接触的两个表面上设有相互锁紧的凹凸面。

8. 根据权利要求1或2所述的一种输尿管镜,其特征在于:所述的多用通道的一端开设在镜管的端头部,多用通道的另一端开设在镜管主体上,所述的第一通道和第二通道直径相同且中心线重合,第一通道与第二通道直接连通,多用通道的长度与支撑杆的长度相等。

9. 根据权利要求1或2所述的一种输尿管镜,其特征在于:所述的支撑杆为钛合金杆,所述的插入部包括弹簧钢带,在弹簧钢带外包裹有金属编织网,在金属编织网外涂覆有医用聚氨酯保护层。

10. 根据权利要求1或2所述的一种输尿管镜,其特征在于:所述的弯曲部的双向弯曲角度为 $0^{\circ} \sim 270^{\circ}$,所述的多用通道内径为 $0.8\text{mm} \sim 3\text{mm}$,所述的支撑杆的外径为 $0.5\text{mm} \sim 3\text{mm}$ 。

一种输尿管镜

技术领域

[0001] 本发明涉及一种手术器械,尤其涉及一种泌尿系统手术或者各种开创性、微创性手术,还有无创性例行检查。

背景技术

[0002] 随着科学技术的发展,现代的外科手术中的器械也越来越多,手术器械能很好的帮助医生完成手术,提高便利性和安全性。目前,国际上分别已有单独的软性输尿管镜和硬性输尿管镜。硬性输尿管镜操作方便,可以方便通过输尿管到达肾盂,如中国专利:“一种组合式硬性输尿管镜(CN201929938U)”,包括硬性输尿管镜体及套装在镜体管状部外的管状镜鞘,镜鞘的起始端与所述镜体管状部之间紧密贴合,镜鞘的后端设置有锁紧机构,镜体管状部与操作部之间设置有锁紧部,锁紧机构与所述锁紧部相配合将硬性输尿管镜与管状镜鞘锁紧或松脱。但由于硬性输尿管镜前端不可弯曲,它进入肾盂后不能调节方向进入各组肾盏进行各种诊断和治疗;软性输尿管镜虽然前端可单向或多向大角度弯曲、转向,却难以经输尿管进入肾盂及肾盏,在x射线的引导下虽然可以进入肾盂及肾盏,但x射线对医生和病人损伤较大。对于兼具软性和硬性性能的输尿管镜是现在研发的一个主要方向。

发明内容

[0003] 本发明提供了一种结构简单,兼具软性镜和硬性镜的优点,并且能弯曲适应肾脏内的服装结构,使用方便,安全性高,大大减轻患者伤痛的输尿管镜;解决了现有技术中存在的输尿管镜要么是软性的或者为硬性镜,操作不灵活的技术问题。

[0004] 本发明的上述技术问题是通过下述技术方案解决的:一种输尿管镜,包括镜管,镜管连接有镜管主体,在镜管内设有成像系统和照明系统,成像系统与镜管主体上的观察部相接,照明系统与镜管主体上的照明部相接,其特征在于:所述的镜管包括依次连接的端头部、弯曲部和插入部,插入部的端部与镜管主体相连,所述的插入部为软质镜管,在镜管主体上设有控制弯曲部的弯曲操作部;在镜管内设有第一通道,在镜管主体内设有第二通道,第一通道与第二通道连通形成多用通道,在多用通道内设有可拆卸的支撑杆或者手术器械。当第一通道和第二通道形成的多用通道时,多用通道的一端开设在镜管的端头部,多用通道的另一端开设在镜管主体上,多用通道内插接支撑杆时,由于支撑杆是硬性的杆,支撑杆位于镜管内时,镜管变成硬性管,具备了足够的刚性和韧性,方便插入到肾脏内。由于人体肾脏结构复杂,此时可以将支撑杆由镜管内退出,镜管失去了支撑杆的刚性和韧性,变成软管,此时的镜管再根据肾脏内的之路利用弯曲操作部控制镜管的弯曲,满足手术使用需要,当找到需要手术的部位时,可以在多用通道内插入器械,此时的多用通道作为器械通道使用。从而实现了输尿管镜既可以是软镜也可以是硬镜,根据不用的使用阶段,选择不同的硬度。操作简单,使用安全。软质镜管是指镜管为软性的,可以采用医用聚氨酯或者医用PU等材料制造。

[0005] 成像系统可以是光纤镜成像系统也可以是棱镜组成的光学镜成像系统或者其余

已知的成像系统,同样的照明通道可以采用冷光源或者导光束形式或者其余已知的形式。作为优选,所述的成像系统包括设置在镜管内的成像通道,在成像通道内设有传像光纤,成像通道与镜管主体上的观察口相连,所述的照明系统包括设置在镜管内的照明通道,在照明通道内设有导光纤维,照明通道与镜管主体上的导光束接口相连。照明通道为两个位于成像通道的两侧,能更好地为成像通道进行照明,使得成像更为清晰,方便手术操作者进行手术。

[0006] 作为优选,所述的支撑杆的端部设有卡接部,在镜管主体的端部设有与卡接部配合的卡紧部,所述的卡接部包括一腰形卡接板,在卡接部上开设有卡槽,所述的卡紧部设有与卡接部配合的腰形孔,在腰形孔的上端设有与卡槽配合的凸起,在卡紧部外设有锁紧手柄。在支撑杆的端部设有将支撑杆和镜管主体固定的卡接部,可以在支撑杆插入到多用通道内时,将支撑杆与镜管主体锁紧,然后形成硬性输尿管镜,操作时方便快捷。卡紧部与卡接部配合后,旋转锁紧手柄,因为卡槽和凸起的配合使得两者锁紧。

[0007] 作为优选,所述的弯曲部的两端分别通过接圈连接有端头部和插入部,弯曲部是由蛇骨和套接在蛇骨外的弯曲皮构成,在弯曲部与端头部相接的一端设有钢索绕接固定件,在钢索绕接固定件上绕接有钢索,钢索的两个自由端固定在弯曲操作部上。蛇骨结构简单,弯曲灵活,方便操作,通过弯曲操作部拉动钢索,从而带动弯曲部弯曲角度,适应肾脏内的复杂结构要求。

[0008] 作为优选,所述的弯曲操作部包括拨轮,拨轮连接有钢索固定件,钢索固定件上固定有钢索的两个自由端,钢索固定件固定在滑座上,滑座位于镜管主体内,在拨轮和钢索固定件之间设有锁紧连接件。拨轮带动钢索固定件运动,从而拉动钢索的两端,钢索的闭合端固定在弯曲部上,通过拉动钢索的自由端,控制弯曲部的弯曲角度。

[0009] 作为更优选,所述的钢索固定件包括上滑块和下滑块,滑座的外表面与镜管主体的内壁相接,在滑座的侧面的中心设有定轴,在定轴的两侧开设相互平行的两个安装面,上滑块和下滑块分别位于安装面上,在上、下滑块上固定有钢索的端部;在定轴上套接有拨轮和内轮,在内轮上设有两个拨头,两个拨头位于内轮同一直径的两端,在上、下滑块上开设有开槽,开槽与安装面的开设方向垂直。内轮上的两个拨头分别位于上滑块和下滑块上,通过内轮的转动,使得上下滑块在滑块座上反向运动,从而拉动钢索的两端让弯曲部弯曲一个角度,满足手术者的要求。

[0010] 作为更优选,在滑座的中心设有定轴,拨轮套接在定轴上,所述的锁紧连接件包括与拨轮同轴依次套接的外摩擦片、定锁片、动锁片、密封座、内摩擦片,其中定锁片和外锁片相接触的两个表面上设有相互锁紧的凹凸面。动锁片转过一个角度,当动锁片的凸出面与定锁片的凸出面碰到后,产生了挤压现象,使外摩擦片和拨轮挤压摩擦,内摩擦片镜管定锁片、密封座的力传递与内轮挤压摩擦,从而使拨轮和内轮相对静止达到锁定的目的,但又不会因误操作或力过大不能转动而损坏镜子,造成医疗事故。

[0011] 第一通道和第二通道可以不在一条直线上,或者第一通道和第二通道之间再利用别的通道作为连通的通道。作为优选,所述的多用通道的一端开设在镜管的端头部,多用通道的另一端开设在镜管主体上,所述的第一通道和第二通道直径相同且中心线重合,第一通道与第二通道直接连通,多用通道的长度与支撑杆的长度相等。所述的第一通道和第二通道直径相同且中心线重合,第一通道与第二通道直接连通,多用通道的长度与支撑杆的

长度相等。两个通道位于同一直线上,清洗方便,而且也容易让支撑杆和器械通过,结构简单操作方便。

[0012] 作为优选,所述的支撑杆为钛合金杆,所述的插入部包括弹簧钢带,在弹簧钢带外包裹有金属编织网,在金属编织网外涂覆有医用聚氨酯保护层。支撑杆具备高轻度和高韧性,大大提高了镜子的硬度和强度,既可硬又可软使插入更方便可靠,大大减轻了的痛苦。

[0013] 作为优选,所述的弯曲部的双向弯曲角度为 $0^{\circ} \sim 270^{\circ}$,所述的多用通道内径为 $0.8\text{mm} \sim 3\text{mm}$,所述的支撑杆的外径为 $0.5\text{mm} \sim 3\text{mm}$ 。能适应肾脏内的复杂支路,提高收视的安全性和可操作性。

[0014] 因此,本发明的一种输尿管镜具备下述优点:

(1)、结构简单、设备成本低:本发明产品抛弃了软性镜的调焦结构,使加工更简单,密封更可靠;图像更稳定、更清晰、连接更方便;

(2)、本设备操作方便:本产品通道是前后直通式的,并有高强度和高韧性的支撑杆、锁扣结构,使插入更顺畅通,设备连接更方便,操作更简单。

[0015] (3)、安全性好、适用性强、减轻病人的痛苦:本产品具有软硬兼具的功能,不会因为太硬而无法插到目标器官或插破器官,也不会因为过软而无法插入或很难达到目标组织。

[0016] (4)、便于清洗、消毒:本设备采用单腔道的结构,器械通道与支撑杆使用的通道是同一通道,又是直的通道,使清洗更方便、消毒更彻底,使用更安全。

附图说明

[0017] 图1是本发明的一种输尿管镜的示意图。

[0018] 图2是图1内的端头部的放大示意图。

[0019] 图3是支撑杆与镜管主体配合示意图。

[0020] 图4是图1内的弯曲部的示意图。

[0021] 图5是图1的弯曲操作部的剖视图。

[0022] 图6是图5的爆炸图。

[0023] 图7是图5内拨轮、内轮和滑块的配合爆炸图。

具体实施方式

[0024] 下面通过实施例,并结合附图,对发明的技术方案作进一步具体的说明。

[0025] 实施例:

如图1所示,一种输尿管镜,包括镜管,镜管7连接有镜管主体9。镜管包括依次连接的端头部1、弯曲部2和插入部3,插入部3的端部与镜管主体9相连,插入部3为软质镜管。插入部3包括弹簧钢带,在弹簧钢带外包裹有金属编织网,在金属编织网外涂覆有医用聚氨酯保护层(未画出)。

[0026] 如图2所示,在镜管内设有成像系统和照明系统,成像系统包括设置在镜管内的成像通道28,在成像通道28内设有传像光纤,成像系统与镜管主体9上的观察部相接,观察部为安装在镜管主体上端面的目镜6,目镜6与镜管主体9夹角为 45° 。照明系统包括布置在成像通道两侧的两个照明通道27,在照明通道27内有导光纤维,导光纤维由镜管主体

9 上的导光束接口 5 插入,导光束接口 5 与镜管主体 9 垂直位于镜管主体 9 的上端面。在镜管 7 内同时开设有第一通道 29,第一通道 29 位于成像通道 28 的下方,第一通道 29 与镜管主体 9 内的第二通道连通,第一通道和第二通道直径相同且中心线重合,第一通道与第二通道连通形成多用通道,多用通道的一端开设在镜管的端头部 1,多用通道的另一端开设在镜管主体 9 上。在多用通道内可以穿接支撑杆 8 或者手术器械,支撑杆 8 为钛合金杆。多用通道内径为 1.2mm,支撑杆 8 的外径也为 1.2mm。支撑杆 8 与多用通道的长度相同。

[0027] 如图 3 所示,支撑杆 8 由镜管主体 9 的右端插入,在支撑杆 8 的端部有卡接部 30,在镜管主体 9 的端部安装有与卡接部配合的卡紧部 31,卡接部包括一腰形卡接板 32,在卡接部 32 上开设有卡槽 33,卡紧部 32 上开设有与卡接部配合的腰形孔 34,卡接板 32 插入卡紧部 31,腰形卡接板 32 与腰形孔 34 配合,卡接部 30 上的卡槽 33 正好与卡紧部内部的凸起 35 配合在一起,转动卡紧部外部的锁紧手柄 36,卡接板 32 旋转,其腰形卡接板旋转角度后,卡基板较长方向卡在卡紧部的孔缘上,从而将支撑杆与镜管主体固定。

[0028] 如图 4 所示,弯曲部的两端分别通过接圈 25 连接有端头部 1 和插入部 3,弯曲部 2 是由蛇骨 26 和套接在蛇骨 26 外的弯曲皮 23 构成,在弯曲部 2 与端头部 1 相接的一端安装有一凸起的固定端,在固定端上绕接有钢索 24,钢索 24 的两个自由端固定在镜管主体的弯曲操作部 4 上。弯曲部 2 的双向弯曲角度范围为 $0^{\circ} \sim 270^{\circ}$ 。

[0029] 如图 5 和 6 和 7 所示,弯曲操作部 4 包括固定在镜管主体内的滑座 10,滑座 10 的外形与镜管主体 9 的内壁形状相同,在滑座 10 的侧面开设有上下两个安装面 37,在上安装面上安装有上滑块 12,在下安装面上安装有下滑块 13,上下安装面之间的凸起部分固定有定轴 11。在上滑块 12 的一端开设有一开槽 38,在下滑块的一端也开设有一开槽 38,开槽 38 的方向与滑块在滑座 10 上滑动的方向垂直,在上、下滑块的端部开设有钢索固定孔 39。在定轴 11 上依次套接有内轮 14、内摩擦片 15、密封座 16、动锁片 17、定锁片 18、外摩擦片 19 和拨轮 22,拨轮 22 中心开设有通孔,定轴 11 穿过拨轮 22 后,通过螺母 20 固定,在拨轮 22 左侧安装端盖 21,将螺母 20 和定轴 11 遮挡。拨轮 22 的端部一体成型有两个弧形凸起 40,在内轮 14 的中心开设有一中心孔,通过中心孔套接在定轴 11 上,在中心孔的两侧对称的连通有一弧形孔 41,弧形孔 41 与弧形凸起 40 对应,拨动拨轮 22 带动内轮 14 旋转,内轮 14 上的左侧端面上成型有两个拨头 42,两个拨头 42 位于内轮 14 的同一直径的两端,拨头 42 与上、下滑块的开槽 38 配合,拨轮 22 带动内轮旋转,内轮 14 带动上、下滑块在滑座 10 上运动,从而拉动钢索 24 的两端实现弯曲部 2 的弯曲。

[0030] 镜子弯曲到一定角度时,找到了病变处时要锁定角度要进行活检和钬激光等手术,就要使动锁片 17 (有螺旋的凹凸平面) 转过一个角度,当动锁片 17 的凸出面与定锁片 18 (也有螺旋的凹凸平面) 的凸出面碰到后,产生了挤压现象,使外摩擦片 19 与拨轮 22 挤压摩擦;内摩擦片 15 经过定锁片 17、密封座 16 的力传递与内轮 14 挤压摩擦,从而使拨轮 22 与内轮 14 就相对静止而非完全卡死,达到了弯曲角度锁定的目的,但又不会因误操作或力过大不能转动而损坏镜子,造成医疗事故。

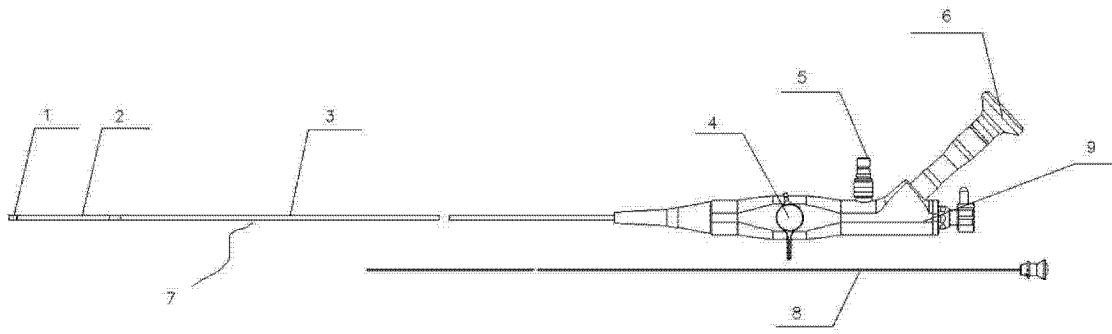


图 1

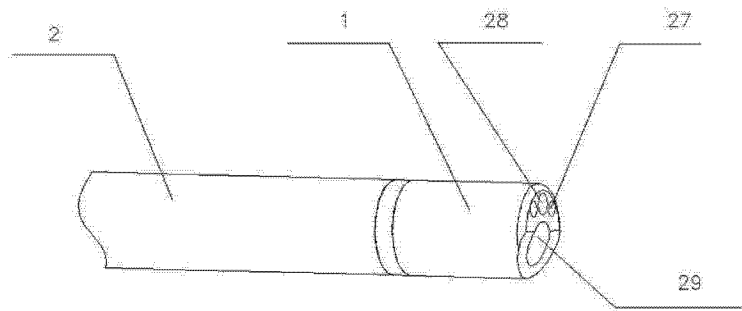


图 2

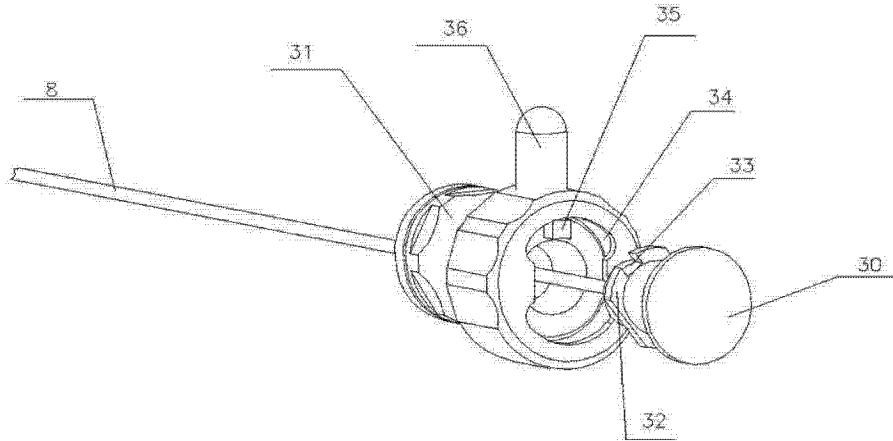


图 3

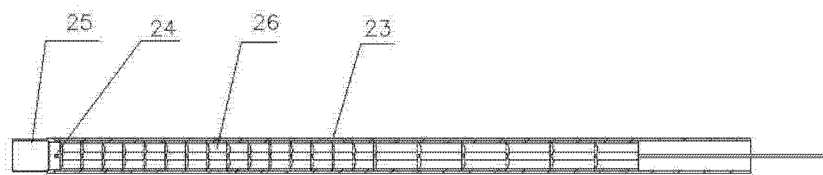


图 4

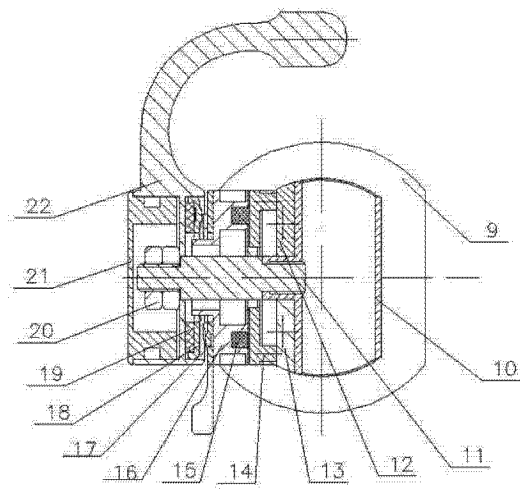


图 5

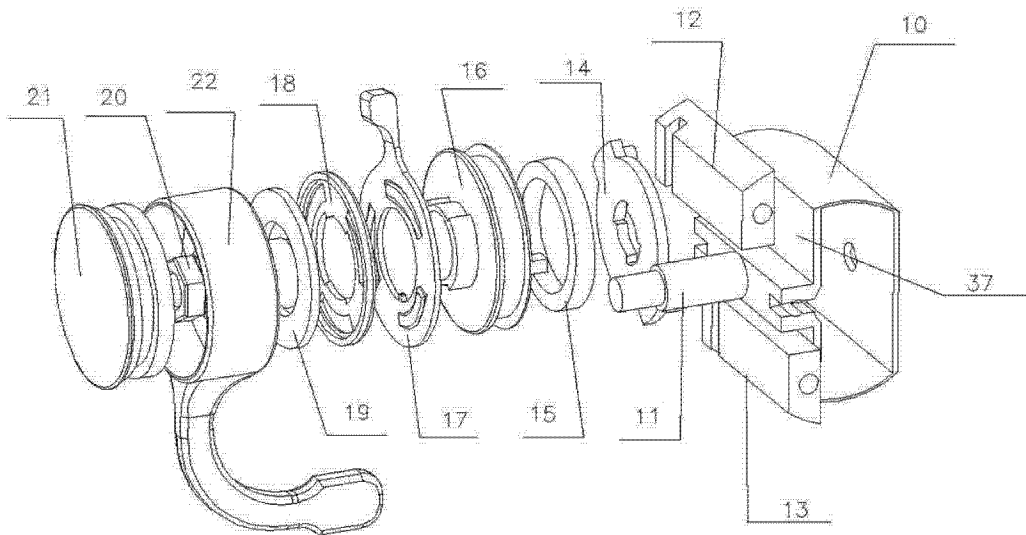


图 6

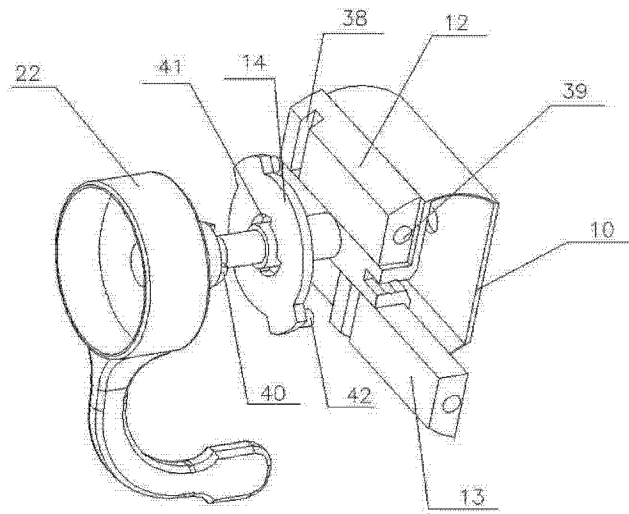


图 7

专利名称(译)	一种输尿管镜		
公开(公告)号	CN103110455A	公开(公告)日	2013-05-22
申请号	CN201210549227.2	申请日	2012-12-18
[标]申请(专利权)人(译)	杭州好克光电仪器有限公司		
申请(专利权)人(译)	杭州好克光电仪器有限公司		
当前申请(专利权)人(译)	杭州好克光电仪器有限公司		
[标]发明人	俞国良 高小峰 彭泳涵 李凌		
发明人	俞国良 高小峰 彭泳涵 李凌		
IPC分类号	A61B17/94 A61B1/307 A61B1/005		
代理人(译)	黄娟		
其他公开文献	CN103110455B		
外部链接	Espacenet SIPO		

摘要(译)

本发明涉及一种手术器械。一种输尿管镜，包括镜管，镜管连接有镜管主体，镜管包括依次连接的端头部、弯曲部和插入部，插入部的端部与镜管主体相连，所述的插入部为软质镜管，在镜管主体上设有控制弯曲部的弯曲操作部；在镜管内设有第一通道，在镜管主体内设有第二通道，第一通道与第二通道连通形成多用通道，在多用通道内设有可拆卸的支撑杆或者手术器械。本发明提供了一种结构简单，兼具软性镜和硬性镜的优点，并且能弯曲适应肾脏内的服装结构，使用方便，安全性高，大大减轻患者疼痛的输尿管镜；解决了现有技术中存在的输尿管镜要么是软性的或者为硬性镜，操作不灵活的技术问题。

