



(12) 发明专利

(10) 授权公告号 CN 102068232 B

(45) 授权公告日 2013. 04. 10

(21) 申请号 201110030512. 9

(22) 申请日 2011. 01. 28

(73) 专利权人 周均洪

地址 529000 广东省江门市五邑中医院泌尿
外科

(72) 发明人 周均洪

(74) 专利代理机构 北京远大卓悦知识产权代理
事务所(普通合伙) 11369

代理人 张清

(51) Int. Cl.

A61B 1/307(2006. 01)

A61B 1/015(2006. 01)

审查员 陈飞

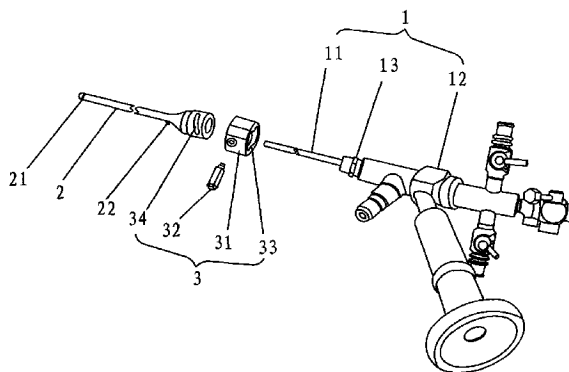
权利要求书 1 页 说明书 3 页 附图 2 页

(54) 发明名称

一种组合式硬性输尿管镜

(57) 摘要

本发明公开了一种组合式硬性输尿管镜,包括硬性输尿管镜体及套装在镜体管状部外的管状镜鞘,镜鞘的起始端与所述镜体管状部之间紧密贴合,镜鞘的后端设置有锁紧机构,镜体管状部与操作部之间设置有锁紧部,锁紧机构与所述锁紧部相配合将硬性输尿管镜体与管状镜鞘锁紧或松脱;采用本发明在进行输尿管和肾的检查、诊断及治疗的手术中,可松开镜体与镜鞘之间的锁紧机构,分离硬性输尿管镜体及镜鞘,留置镜鞘于输尿管内,作为多次重复取碎石或镜体单独进出输尿管的通道,以及软性输尿管镜的手术通道,节省手术步骤,缩短手术时间,提高手术安全性,且部分手术步骤可用硬性输尿管镜来替代以往必须使用软性输尿管镜完成的项目,避免了软镜难操作及易损坏的问题,真正达到临床治疗安全、有效、廉价。



1. 一种组合式硬性输尿管镜,其特征在于:包括硬性输尿管镜体(1)及套装在镜体管状部(11)外的管状镜鞘(2),所述镜鞘(2)的起始端与所述镜体管状部(11)之间紧密贴合,所述镜鞘(2)的后端设置有锁紧机构(3),所述镜体管状部(11)与所述镜体的操作部(12)之间设置有锁紧部(13),所述锁紧机构(3)与所述锁紧部(13)相配合将硬性输尿管镜体(1)与管状镜鞘(2)锁紧或松脱。

2. 根据权利要求1所述的组合式硬性输尿管镜,其特征在于:所述镜鞘(2)后端的锁紧机构(3)包括带有端盖(33)的套筒(31)和固定在套筒(31)侧壁上的拨销(32),所述管状镜鞘(2)后端的外壁上设置有斜向滑槽(34),所述拨销(32)端部伸入所述滑槽(34)中;所述镜体(1)的锁紧部(13)为镜体管壁上设置的环状凸筋;所述环状凸筋卡入套筒端盖(33)中,随拨销(32)在滑槽(34)中的运动将管状镜鞘(2)与所述镜体(1)锁紧或松脱。

3. 根据权利要求1所述的组合式硬性输尿管镜,其特征在于:管状镜鞘(2)后端的锁紧机构(3)为套装在镜鞘后端凸台(31)上的螺纹套筒(32);所述镜体(1)的锁紧部(13)为管壁上设置的外螺纹;所述螺纹套筒(32)在所述外螺纹上运动将管状镜鞘(2)与所述镜体(1)锁紧或松脱。

4. 根据权利要求1或2或3所述的组合式硬性输尿管镜,其特征在于:所述管状镜鞘(2)为锥形管,镜体管状部(11)的起始端伸出所述镜鞘(2)外,所述镜鞘(2)管壁与镜体管状部(11)之间有间隙形成出水通道(4),所述镜鞘前端外壁开有入水孔(21),后端外壁开有出水孔(22)。

一种组合式硬性输尿管镜

技术领域

[0001] 本发明涉及一种医疗器械,特别是一种输尿管镜。

背景技术

[0002] 输尿管镜是一种用于进行输尿管和肾的检查、诊断以及治疗的内窥镜,其包括软性输尿管镜和硬性输尿管镜两种,根据其特点可分别适应于上尿路不同部位的诊察治疗。现有的输尿管镜结构在进行检查和碎石时,结石经碎石器械击碎后需经由输尿管镜的管腔取出体外,由于管腔很细小,稍大的碎石便不能通过,只有连同输尿管镜一同退出体外,这样,输尿管镜就需要多次反复进出尿道、膀胱及输尿管甚至肾取出碎石,导致延长手术时间及增大手术风险,且多次的进出也会增加病人的痛苦;另一方面,在应用软性输尿管镜对肾盂肾盏和输尿管上段疾病的诊断和治疗中,首先需用硬性输尿管镜扩张输尿管口及镜检,并留置引导导丝,然后退出硬性输尿管镜,顺导丝将软管置入输尿管内,拔出导丝,沿该软管放置软性输尿管镜进行输尿管上段、肾盂和肾盏疾病的诊断和治疗,由于术中不能在全程直视下置入软管,会增加输尿管损伤的风险,并且操作繁复,而软性输尿管镜不仅设备昂贵、不易操作且容易损耗,其频繁的使用会造成手术时间长且手术成本高,不便于普及和开展,因此,现有输尿管镜的结构设计不能够适应现代临床治疗安全、有效、廉价的要求。

发明内容

[0003] 为了解决上述技术问题,本发明提供一种组合式硬性输尿管镜。

[0004] 本发明解决其问题所采用的技术方案是:

[0005] 一种组合式硬性输尿管镜,其特征在于:包括硬性输尿管镜体及套装在镜体管状部外的管状镜鞘,所述镜鞘的起始端与所述镜体管状部之间紧密贴合,镜鞘的后端设置有锁紧机构,所述镜体管状部与操作部之间设置有锁紧部,所述锁紧机构与所述锁紧部相配合将硬性输尿管镜体与管状镜鞘锁紧或松脱。

[0006] 作为本发明的优选实施方式,所述镜鞘后端的锁紧机构包括带有端盖的套筒和固定在套筒侧壁上的拨销,所述管状镜鞘后端的外壁上设置有斜向滑槽,所述拨销端部伸入所述滑槽中;所述镜体的锁紧部为镜体管壁上设置的环状凸筋;所述环状凸筋锁紧部卡入套筒端盖中,随拨销在滑槽中的运动将管状镜鞘与镜体锁紧或松脱。

[0007] 作为本发明的进一步改进,所述管状镜鞘为锥形管,镜体管状部的起始端伸出所述镜鞘外,镜鞘管壁与镜体管状部之间有间隙形成出水通道,镜鞘前端外壁开有入水孔,后端外壁开有出水孔。

[0008] 本发明的有益效果是:本发明的组合式硬性输尿管镜在进行输尿管和肾的检查、诊断及治疗的手术中,具有以下优点:

[0009] A、可松开镜体与镜鞘之间的锁紧机构,分离硬性输尿管镜体及镜鞘,留置镜鞘于输尿管内,作为多次重复取碎石或镜体单独进出输尿管的通道,缩短手术时间,提高手术安全性,减轻病人痛苦;

[0010] B、在应用软性输尿管镜对肾盂、肾盏和输尿管上段疾病的诊断和治疗中,使用组合式硬性输尿管镜进行扩张输尿管口及镜检后,可直接留置镜鞘,作为进出软性输尿管镜的通道,无需再置入导丝及软管,节省手术步骤,且留置镜鞘的过程是借助硬性输尿管镜体本身的目镜在全程直视下完成的,较之以往的导丝及软管置入,安全性大大提高;

[0011] C、在进行软性输尿管镜手术的过程中,部分手术步骤可应用硬性输尿管镜来替代,可直接经镜鞘交替置入软性和硬性输尿管镜进行手术,达到硬镜、软镜巧妙配合,减少输尿管软镜的使用,避免软镜难操作及易损坏的问题,真正达到临床治疗安全、有效、廉价。

[0012] D、当镜鞘管壁与镜体管状部之间形成出水通道、镜鞘上设计进、出水口后,可以使冲洗液经此通道流出,克服原输尿管镜只有一个进出水通道不能连续进出水的问题,从而满足手术中冲洗液连续的冲洗,在保证手术视野清晰的同时也避免了交替操作进出水导致的手术时间延长及腔内压过高,大大降低了手术中损伤输尿管及肾的风险。

附图说明

[0013] 下面结合附图和实施例对本发明作进一步说明。

[0014] 图 1 是本发明一种实施例的整体结构示意图;

[0015] 图 2 是图 1 的拆分示意图;

[0016] 图 3 是本发明另一种实施例的拆分示意图。

具体实施方式

[0017] 参照图 1、图 2,一种组合式硬性输尿管镜,包括硬性输尿管镜体 1 及套装在镜体管状部 11 外的管状镜鞘 2,所述镜鞘 2 的起始端与所述镜体管状部 11 之间紧密贴合,镜鞘 2 的后端设置有锁紧机构 3,所述镜体管状部 11 与操作部 12 之间设置有锁紧部 13,所述锁紧机构 3 与所述锁紧部 13 相配合将硬性输尿管镜体 1 与管状镜鞘 2 锁紧或松脱。

[0018] 本实施例中,所述镜鞘 2 后端的锁紧机构 3 包括带有端盖 33 的套筒 31 和固定在套筒 31 侧壁上的拨销 32,所述管状镜鞘 2 后端的外壁上设置有斜向滑槽 34,所述拨销 32 端部伸入所述滑槽 34 中;所述镜体 1 的锁紧部 13 为镜体管壁上设置的环状凸筋;所述环状凸筋锁紧部 13 卡入套筒端盖 33 中,随拨销 32 在滑槽 34 中的运动将管状镜鞘 2 与镜体 1 锁紧或松脱。

[0019] 参照图 3,在该实施例中,管状镜鞘 2 后端的锁紧机构 3 为套装在镜鞘后端凸台 31 上的螺纹套筒 32;所述镜体 1 的锁紧部 13 为管壁上设置的外螺纹;所述螺纹套筒 32 在所述外螺纹锁紧部 13 上运动将管状镜鞘 2 与镜体 1 锁紧或松脱。

[0020] 本发明的组合式硬性输尿管镜在进行输尿管和肾的检查、诊断及治疗的手术中,可松开镜体与镜鞘之间的锁紧机构,分离硬性输尿管镜体及镜鞘,留置镜鞘于输尿管内,作为多次重复取碎石或镜体单独进出输尿管的通道,缩短手术时间,提高手术安全性,减轻病人痛苦;在应用软性输尿管镜对肾盂、肾盏和输尿管上段疾病的诊断和治疗中,使用组合式硬性输尿管镜进行扩张输尿管口及镜检后,可直接留置镜鞘,作为进出软性输尿管镜的通道,无需再置入导丝及软管,节省手术步骤,且留置镜鞘的过程是借助硬性输尿管镜体本身的目镜在全程直视下完成的,较之以往的导丝及软管置入,安全性大大提高。

[0021] 在进行软性输尿管镜手术的过程中,部分手术步骤可应用硬性输尿管镜来替代,

例如,当采用软性输尿管镜进行肾盂部位结石碎石时,有部分碎石移动至肾盂,以往只能继续使用软镜进行取石或碎石,而软镜取石操作难度大,碎石效率低,耗时长,这些都会增加手术时间及手术风险,采用本发明的组合式硬性输尿管镜后,可直接经由输尿管内留置的镜鞘交替置入软性和硬性输尿管镜进行操作,取石方便、碎石迅速,大大缩短手术时间且减少了软镜的使用,避免了软镜难操作及易损坏的问题,真正达到临床治疗安全、有效、廉价。

[0022] 作为本发明的进一步改进,在图 1、图 2 的实施例中,管状镜鞘 2 采用锥形管,镜体管状部 11 的起始端伸出所述镜鞘 2 外,镜鞘 2 管壁与镜体管状部 11 之间有间隙形成出水通道 4,镜鞘前端外壁开有入水孔 21,后端外壁开有出水孔 22。这种改进在镜鞘上增加了一个出水通道,克服了原输尿管镜只有一个进出水通道不能连续进出水的问题,从而满足手术中冲洗液连续的冲洗,在保证手术视野清晰的同时也避免了交替操作进出水导致的手术时间延长及腔内压过高,大大降低了手术中损伤输尿管及肾的风险。

[0023] 本发明可广泛适用于输尿管和肾的检查、诊断及治疗的手术中。

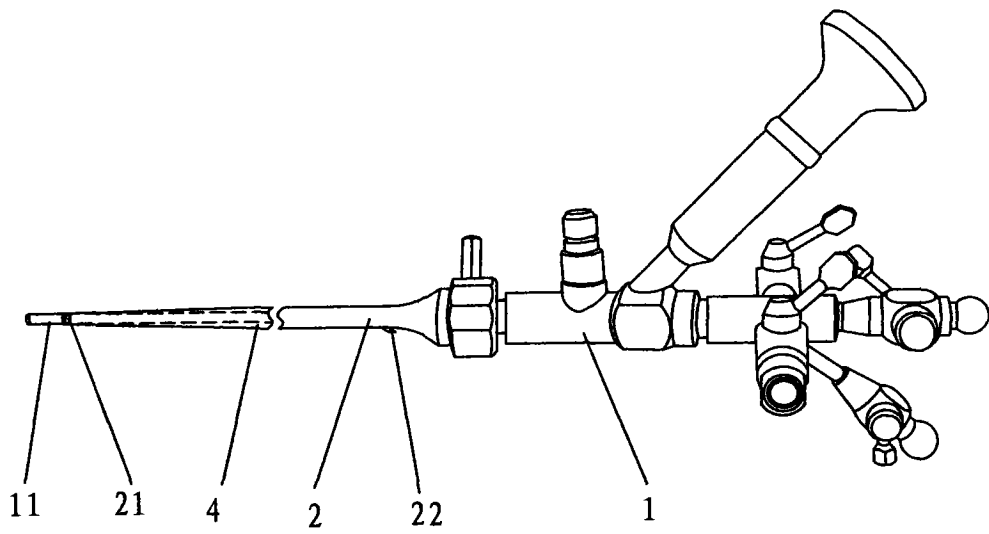


图 1

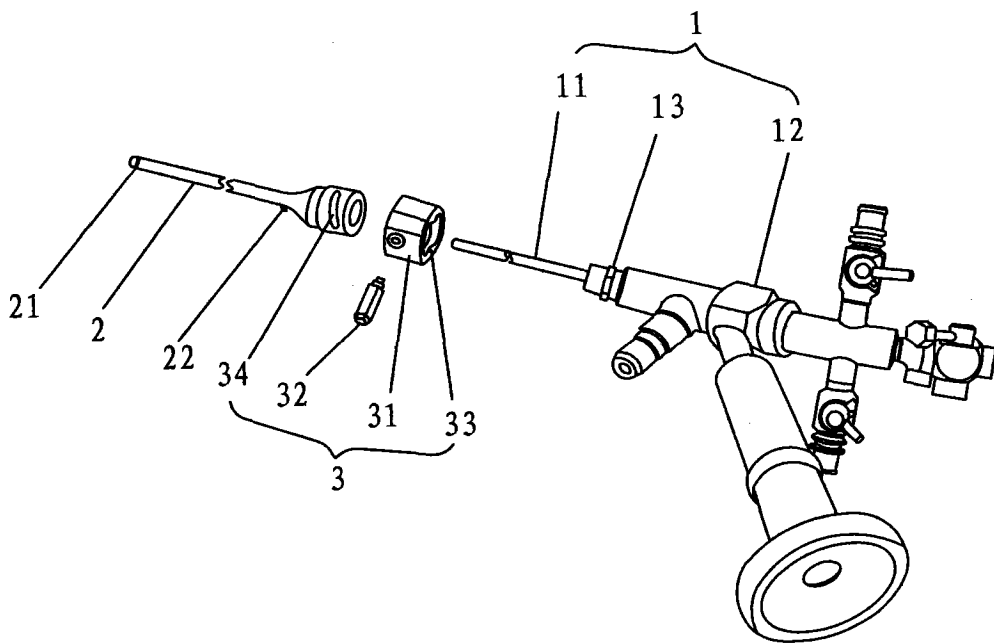


图 2

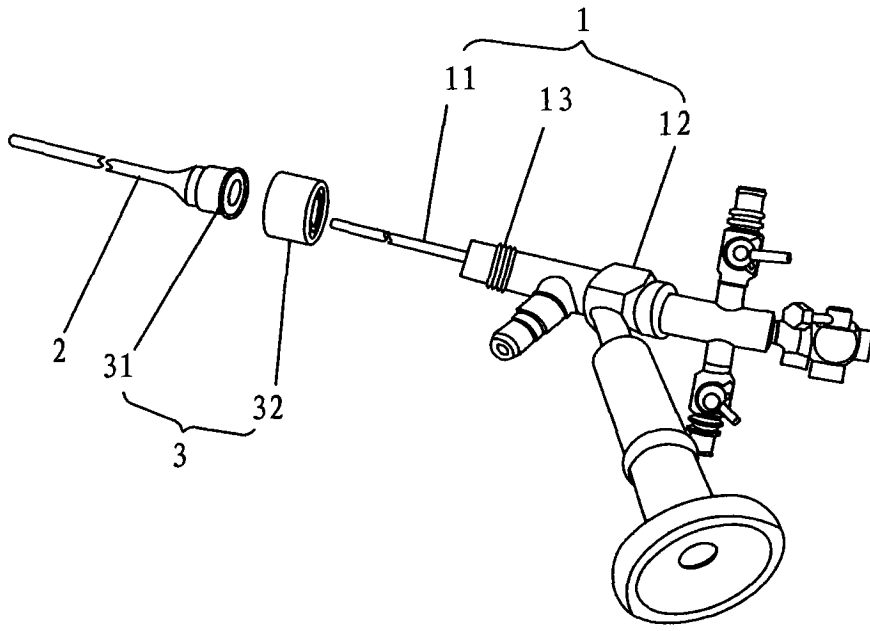


图 3

专利名称(译)	一种组合式硬性输尿管镜		
公开(公告)号	CN102068232B	公开(公告)日	2013-04-10
申请号	CN201110030512.9	申请日	2011-01-28
[标]申请(专利权)人(译)	周均洪		
申请(专利权)人(译)	周均洪		
当前申请(专利权)人(译)	周均洪		
[标]发明人	周均洪		
发明人	周均洪		
IPC分类号	A61B1/307 A61B1/015		
CPC分类号	A61B2017/345 A61B17/3421 A61B1/00105 A61B1/015 A61B1/307 A61B1/00078 A61B17/22 A61B1/00135 A61B2017/00477		
代理人(译)	张清		
审查员(译)	陈飞		
其他公开文献	CN102068232A		
外部链接	Espacenet SIPO		

摘要(译)

本发明公开了一种组合式硬性输尿管镜，包括硬性输尿管镜体及套装在镜体管状部外的管状镜鞘，镜鞘的起始端与所述镜体管状部之间紧密贴合，镜鞘的后端设置有锁紧机构，镜体管状部与操作部之间设置有锁紧部，锁紧机构与所述锁紧部相配合将硬性输尿管镜体与管状镜鞘锁紧或松脱；采用本发明在进行输尿管和肾的检查、诊断及治疗的手术中，可松开镜体与镜鞘之间的锁紧机构，分离硬性输尿管镜体及镜鞘，留置镜鞘于输尿管内，作为多次重复取碎石或镜体单独进出输尿管的通道，以及软性输尿管镜的手术通道，节省手术步骤，缩短手术时间，提高手术安全性，且部分手术步骤可用硬性输尿管镜来替代以往必须使用软性输尿管镜完成的项目，避免了软镜难操作及易损坏的问题，真正达到临床治疗安全、有效、廉价。

