



(12)实用新型专利

(10)授权公告号 CN 209220413 U

(45)授权公告日 2019.08.09

(21)申请号 201821256828.3

(22)申请日 2018.08.06

(73)专利权人 郑州大学第一附属医院

地址 450052 河南省郑州市二七区建设东
路郑州大学第一附属医院

(72)发明人 谢枫 贾占奎 李松超 王军
罗彬杰 张宇 王涛 李鹏
杨锦建

(74)专利代理机构 苏州拓云知识产权代理事务
所(普通合伙) 32344

代理人 李锋

(51)Int.Cl.

A61B 17/22(2006.01)

A61B 17/94(2006.01)

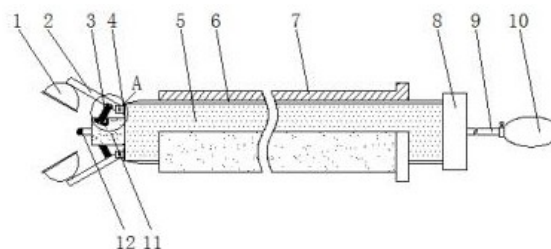
权利要求书1页 说明书3页 附图1页

(54)实用新型名称

一种方便使用的泌尿科取结石装置

(57)摘要

本实用新型涉及取结石装置技术领域,尤其是一种方便使用的泌尿科取结石装置,包括外鞘管,所述外鞘管的内部套设置有操作杆,所述操作杆的外侧壁对称设置有两个滑块,所述操作杆的右端固定安装有手柄,所述手柄的右侧安装有导管,所述导管贯穿所述手柄和所述操作杆。本实用新型将原有的取石爪制作成夹取勺,利用两个夹取勺夹取结石时,只需要结石处于夹取勺覆盖的范围,便可以直接进行夹取,减少了校准对齐的步骤,节省了时间,提高了手术效率,同时在凸台的左端面安装有吸液头,吸液头与气囊通过导管连接,通过挤压气囊借助吸液头将手术产生的体液吸收,避免过多的体液将结石覆盖,便于发现结石的位置。



1. 一种方便使用的泌尿科取结石装置,包括外鞘管(7),其特征在于,所述外鞘管(7)的内部套设置有操作杆(5),所述操作杆(5)的外侧壁对称设置有两个滑块(6),所述操作杆(5)的右端固定安装有手柄(8),所述手柄(8)的右侧安装有导管(9),所述导管(9)贯穿所述手柄(8)和所述操作杆(5),所述导管(9)远离所述手柄(8)的一端连接有气囊(10),所述操作杆(5)的左端固定安装有凸台(11),所述操作杆(5)的左端面边缘处固定安装有转动器(4),所述转动器(4)远离所述操作杆(5)的一端连接有连动杆(2),所述连动杆(2)远离所述转动器(4)的一端固定安装有夹取勺(1),所述连动杆(2)的内侧壁固定安装有弹簧(3),所述连动杆(2)与所述凸台(11)通过所述弹簧(3)固定连接,所述凸台(11)的左端面安装有吸液头(12),所述吸液头(12)与所述气囊(10)通过所述导管(9)固定连接,所述操作杆(5)的内部横向开设有两个透气孔(14)。

2. 根据权利要求1所述的一种方便使用的泌尿科取结石装置,其特征在于,所述操作杆(5)的内部横向开设内视插孔(13),所述内视插孔(13)的内部插接有内窥镜镜头。

3. 根据权利要求1所述的一种方便使用的泌尿科取结石装置,其特征在于,所述凸台(11)的外侧壁开设有斜槽,所述弹簧(3)的一端容纳与斜槽内部,且与斜槽底面焊接固定。

4. 根据权利要求1所述的一种方便使用的泌尿科取结石装置,其特征在于,所述滑块(6)靠近所述凸台(11)的一侧设置有斜坡,所述外鞘管(7)的内侧壁对称开设有两个限位滑槽,所述操作杆(5)与所述外鞘管(7)通过所述滑块(6)和限位滑槽滑动连接。

5. 根据权利要求1所述的一种方便使用的泌尿科取结石装置,其特征在于,所述夹取勺(1)、所述连动杆(2)和所述转动器(4)共同组成夹取装置,所述夹取装置共设置有两个,且两个夹取装置对称安装在所述操作杆(5)的左端面边缘处。

一种方便使用的泌尿科取结石装置

技术领域

[0001] 本实用新型涉及取结石装置技术领域,尤其涉及一种方便使用的泌尿科取结石装置。

背景技术

[0002] 肾结石是目前临床常见的疾病,指发生于肾盏,肾盂及肾盂与输尿管连接部的结石,肾是泌尿系形成结石的主要部位,输尿管结石几乎均来自肾脏,且肾结石比其他任何部位结石更易直接损伤肾脏,肾结石最常用的手术方式是肾盂切开取石,目前临床使用的肾取石面为浅横纹的平面,用其夹取肾内结石,取石钳与结石接触小,仅能夹住结石一端,不便于取出,现有中国专利CN201621097348.8提供了一种微创型肾结石取石装置,采用三个取石爪,相邻取石爪之间的距离相同,三角形具有稳定性,有着稳固、坚定、耐压的特点,设置三个取石爪,利用三角形的稳定性抓取结石,提高取石的稳定性。

[0003] 现有的装置适用于夹取较大的结石,但是对与较小的结石,由于取石爪与结石的接触面积小,只有与三爪的中心位置对齐才可以夹取成功,操作较复杂,同时手术时会有体液覆盖结石,不利于观察结石位置,为此我们提出一种方便使用的泌尿科取结石装置。

实用新型内容

[0004] 本实用新型的目的在于为了解决现有技术中存在的问题,因此提出的一种方便使用的泌尿科取结石装置。

[0005] 为了实现上述目的,本实用新型采用了如下技术方案:

[0006] 设计一种方便使用的泌尿科取结石装置,包括外鞘管,所述外鞘管的内部套设置有操作杆,所述操作杆的外侧壁对称设置有两个滑块,所述操作杆的右端固定安装有手柄,所述手柄的右侧安装有导管,所述导管贯穿所述手柄和所述操作杆,所述导管远离所述手柄的一端连接有气囊,所述操作杆的左端固定安装有凸台,所述操作杆的左端面边缘处固定安装有转动器,所述转动器远离所述操作杆的一端连接有连动杆,所述连动杆远离所述转动器的一端固定安装有夹取勺,所述连动杆的内侧壁固定安装有弹簧,所述连动杆与所述凸台通过所述弹簧固定连接,所述凸台的左端面安装有吸液头,所述吸液头与所述气囊通过所述导管固定连接,所述操作杆的内部横向开设有两个透气孔。

[0007] 优选的,所述操作杆的内部横向开设有两个内视插孔,所述内视插孔的内部插接有内窥镜镜头。

[0008] 优选的,所述凸台的外侧壁开设有斜槽,所述弹簧的一端容纳于斜槽内部,且与斜槽底面焊接固定。

[0009] 优选的,所述滑块靠近所述凸台的一侧设置有斜坡,所述外鞘管的内侧壁对称开设有两个限位滑槽,所述操作杆与所述外鞘管通过所述滑块和限位滑槽滑动连接。

[0010] 优选的,所述夹取勺、所述连动杆和所述转动器共同组成夹取装置,所述夹取装置共设置有两个,且两个夹取装置对称安装在所述操作杆的左端面边缘处。

[0011] 本实用新型提出的一种方便使用的泌尿科取结石装置,有益效果在于:

[0012] 本实用新型将原有的取石爪制作成夹取勺,利用两个夹取勺夹取结石时,只需要结石处于夹取勺覆盖的范围,便可以直接进行夹取,减少了校准对齐的步骤,节省了时间,提高了手术效率。

[0013] 本实用新型在凸台的左端面安装有吸液头,吸液头与气囊通过导管连接,通过挤压气囊借助吸液头将手术产生的体液吸收,避免过多的体液将结石覆盖,便于发现结石的位置。

附图说明

[0014] 图1为本实用新型提出的一种方便使用的泌尿科取结石装置主视结构示意图;

[0015] 图2为本实用新型提出的一种方便使用的泌尿科取结石装置左视结构示意图;

[0016] 图3为本实用新型提出的一种方便使用的泌尿科取结石装置A部放大结构示意图。

[0017] 图中:夹取勺1、连动杆2、弹簧3、转动器4、操作杆5、滑块6、外鞘管7、手柄8、导管9、气囊10、凸台11、吸液头12、内视插孔13、透气孔14。

具体实施方式

[0018] 下面将结合本实用新型实施例中的附图,对本实用新型实施例中的技术方案进行清楚、完整地描述,显然,所描述的实施例仅仅是本实用新型一部分实施例,而不是全部的实施例。

[0019] 参照图1-3,一种方便使用的泌尿科取结石装置,包括外鞘管7,外鞘管7的内部套设置有操作杆5,操作杆5的内部横向开设有内视插孔13,内视插孔13的内部插接有内窥镜镜头,借助内窥镜便于发现结石的位置。

[0020] 操作杆5的外侧壁对称设置有两个滑块6,滑块6靠近凸台11的一侧设置有斜坡,外鞘管7的内侧壁对称开设有两个限位滑槽,操作杆5与外鞘管7通过滑块6和限位滑槽滑动连接,通过操作杆5与外鞘管7的滑动,从而使得外鞘管7挤压两个连动杆2,使得两个夹取勺1闭合,将结石夹取出。

[0021] 操作杆5的右端固定安装有手柄8,手柄8的右侧安装有导管9,导管9贯穿手柄8和操作杆5,导管9远离手柄8的一端连接有气囊10,操作杆5的左端固定安装有凸台11,凸台11的外侧壁开设有斜槽,弹簧3的一端容纳与斜槽内部,且与斜槽底面焊接固定,借助弹簧3便于撑开夹取装置。

[0022] 操作杆5的左端面边缘处固定安装有转动器4,转动器4远离操作杆5的一端连接有连动杆2,连动杆2远离转动器4的一端固定安装有夹取勺1,夹取勺1、连动杆2和转动器4共同组成夹取装置,夹取装置共设置有两个,且两个夹取装置对称安装在操作杆5的左端面边缘处,借助两个夹取装置便于夹取结石。

[0023] 连动杆2的内侧壁固定安装有弹簧3,连动杆2与凸台11通过弹簧3固定连接,凸台11的左端面安装有吸液头12,吸液头12与气囊10通过导管9固定连接,操作杆5的内部横向开设有两个透气孔14。

[0024] 工作原理:使用时,将取结石装置插入目标取石部位,同时挤压气囊10,利用吸液头12将过多的体液吸收,然后利用内视插孔13内部安装的内窥镜的观测定位结石,将取结

石装置前端移动至待取结石部位,轻推操作杆5使得安装有夹取勺1的两个连动杆2在弹簧3的作用下张开,然后调整取结石装置的位置使结石处于两个夹取勺1的抓取范围内,保持操作杆5的位置不变,往前推动外鞘管7,利用外鞘管7管壁对两个连动杆2施加径向压力,使两个夹取勺1收拢并包裹住结石,此时,将整个装置取出即可。

[0025] 以上所述,仅为本实用新型较佳的具体实施方式,但本实用新型的保护范围并不局限于此,任何熟悉本技术领域的技术人员在本实用新型揭露的技术范围内,根据本实用新型的技术方案及其实用新型构思加以等同替换或改变,都应涵盖在本实用新型的保护范围之内。

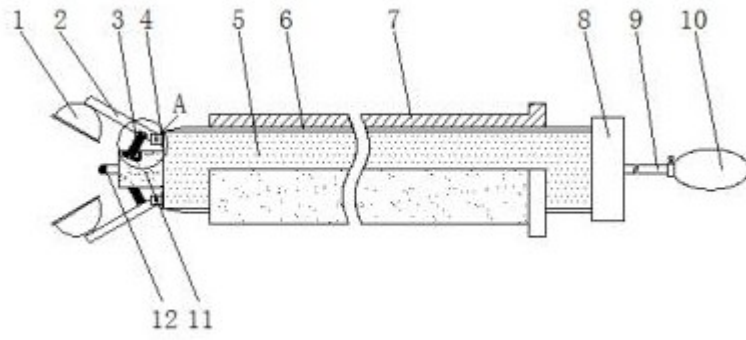


图1

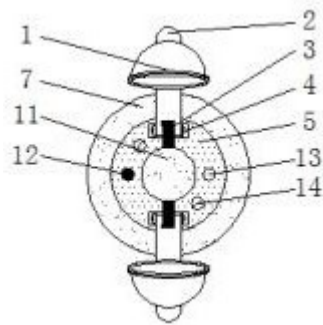


图2

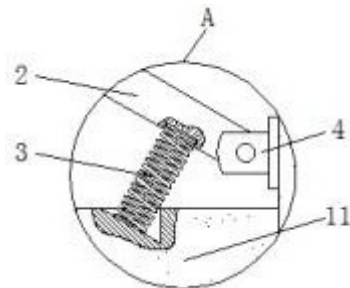


图3

专利名称(译)	一种方便使用的泌尿科取结石装置		
公开(公告)号	CN209220413U	公开(公告)日	2019-08-09
申请号	CN201821256828.3	申请日	2018-08-06
[标]申请(专利权)人(译)	郑州大学第一附属医院		
申请(专利权)人(译)	郑州大学第一附属医院		
当前申请(专利权)人(译)	郑州大学第一附属医院		
[标]发明人	谢枫 贾占奎 李松超 王军 罗彬杰 张宇 王涛 李鹏 杨锦建		
发明人	谢枫 贾占奎 李松超 王军 罗彬杰 张宇 王涛 李鹏 杨锦建		
IPC分类号	A61B17/22 A61B17/94		
代理人(译)	李锋		
外部链接	Espacenet SIPO		

摘要(译)

本实用新型涉及取结石装置技术领域，尤其是一种方便使用的泌尿科取结石装置，包括外鞘管，所述外鞘管的内部套设置有操作杆，所述操作杆的外侧壁对称设置有两个滑块，所述操作杆的右端固定安装有手柄，所述手柄的右侧安装有导管，所述导管贯穿所述手柄和所述操作杆。本实用新型将原有的取石爪制作成夹取勺，利用两个夹取勺夹取结石时，只需要结石处于夹取勺覆盖的范围，便可以直接进行夹取，减少了校准对齐的步骤，节省了时间，提高了手术效率，同时在凸台的左端面安装有吸液头，吸液头与气囊通过导管连接，通过挤压气囊借助吸液头将手术产生的体液吸收，避免过多的体液将结石覆盖，便于发现结石的位置。

