



(12)实用新型专利

(10)授权公告号 CN 209059141 U

(45)授权公告日 2019.07.05

(21)申请号 201821571851.1

(22)申请日 2018.09.26

(73)专利权人 深圳市华耀视讯科技有限公司

地址 518000 广东省深圳市龙华区大浪街
道大浪华宁路38号港深创新园G栋
315-317室

(72)发明人 卢军

(51)Int.Cl.

A61B 1/227(2006.01)

A61B 1/24(2006.01)

A61B 5/00(2006.01)

G01N 21/954(2006.01)

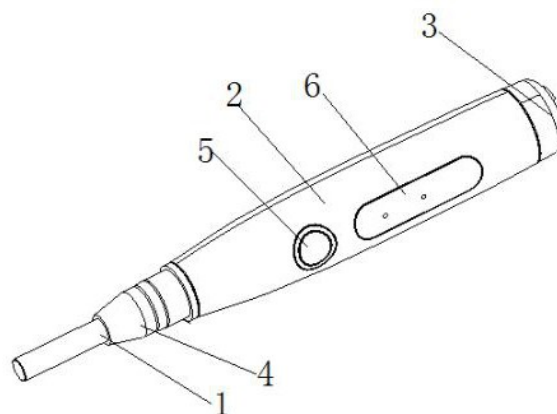
权利要求书1页 说明书3页 附图4页

(54)实用新型名称

一种多功能窥镜

(57)摘要

本实用新型公开了一种多功能窥镜,其特征在于,包括探头和主体,所述探头后端设有向探头外凸出的圆形公头,所述安装在主体内的控制器的前端设有与探头后端圆形公头相适配的圆形母头,所述圆形母头向控制器内部凹陷;探头后端外凸的圆形公头插在控制器前端内凹的圆形母头内后,加固环后端穿过探头前端与主体前端相接将探头锁在主体前端;所述主体前端外侧设有螺纹结构,所述加固环内部设有前小后大的空间,所述探头后部设有前小后大的凸起,加固环穿过探头前端与主体前端的外侧的外螺纹相接。本实用新型的有益效果是功能强大,探头和主体采用加固环锁定的更换便捷,且携带轻便,一个装置只要更换探头就可进行不同的操作,实用性强。



1. 一种多功能窥镜,其特征在于,包括探头和主体,所述探头后端设有向探头外凸出的圆形公头,所述安装在主体内的控制器的前端设有与探头后端圆形公头相适配的圆形母头,所述圆形母头向控制器内部凹陷;探头后端外凸的圆形公头插在控制器前端内凹的圆形母头内后,加固环后端穿过探头前端与主体前端相接将探头锁在主体前端;所述主体前端外侧设有螺纹结构,加固环为两端开口内部中空内部后端设有内螺纹且后大前小的筒状结构,所述加固环内部设有前小后大的空间,所述探头后部设有前小后大的凸起,加固环穿过探头前端与主体前端的外侧的外螺纹相接。

2. 根据权利要求1所述的一种多功能窥镜,其特征在于,所述探头包括耳窥镜、口腔镜、皮肤测试仪和蛇管内窥镜。

3. 根据权利要求1所述的一种多功能窥镜,其特征在于,所述控制器上还设有开关。

4. 根据权利要求1所述的一种多功能窥镜,其特征在于,所述控制器上还设有控制按键。

5. 根据权利要求1所述的一种多功能窥镜,其特征在于,所述控制器的主控芯片型号为AX3268。

6. 根据权利要求1所述的一种多功能窥镜,其特征在于,所述主体前端还配有包括套在探头外且一端连接主体的前盖。

一种多功能窥镜

技术领域

[0001] 本实用新型涉及窥镜领域,具体是一种多功能窥镜。

背景技术

[0002] 目前市面上耳窥镜、口腔镜(牙镜)、皮肤测试仪器(放大镜)及蛇管内窥镜多采用有线连接。部分无线连接产品也是一对一配主体使用,这样使用起来操作比较麻烦,同时进行不同的操作就需要购买相对应的产品,用户体验不好。

实用新型内容

[0003] 本实用新型的目的是为了解决现有技术中存在的缺点,而提出的一种多功能窥镜。

[0004] 为实现上述目的,本实用新型提供如下技术方案:

[0005] 一种多功能窥镜,其特征在于,包括探头和主体,所述探头后端设有向探头外凸出的圆形公头,所述安装在主体内的控制器的前端设有与探头后端圆形公头相适配的圆形母头,所述圆形母头向控制器内部凹陷;探头后端外凸的圆形公头插在控制器前端内凹的圆形母头内后,加固环后端穿过探头前端与主体前端相接将探头锁在主体前端;所述主体前端外侧设有螺纹结构,加固环为两端开口内部中空内部后端设有内螺纹且后大前小的筒状结构,所述加固环内部设有前小后大的空间,所述探头后部设有前小后大的凸起,加固环穿过探头前端与主体前端的外侧的外螺纹相接。

[0006] 优选的,所述探头包括耳窥镜、口腔镜、皮肤测试仪和蛇管内窥镜。

[0007] 优选的,所述控制器上还设有开关。

[0008] 优选的,所述控制器上还设有控制按键。

[0009] 优选的,所述控制器的主控芯片型号为AX3268。

[0010] 优选的,所述主体前端还配有包括套在探头外且一端连接主体的前盖。

[0011] 本实用新型的有益效果在于:功能强大,探头和主体采用加固环锁定的更换便捷,且携带轻便,一个装置只要更换探头就可进行不同的操作,实用性强;主体搭配耳窥镜可以用来观测、清洁护理耳腔;主体搭配口腔镜可以用来观测、清洁护理口腔及牙齿;主体搭配皮肤测试仪可以用来观测、清洁护理皮肤或观测局部放大物体;主体搭配蛇管内窥镜可以用来观测水管、汽车线路等人眼不易看到的细小黑暗洞穴,以便进行检修、维护。

附图说明

[0012] 图1为本实用新型结构示意图。

[0013] 图2为本实用新型整体结构示意图。

[0014] 图3为本实用新型控制器结构示意图

[0015] 图4为本实用新型除主体外壳后结构示意图。

[0016] 图5为本实用新型加固环结构示意图。

- [0017] 图6为本实用新型电路结构示意图。
- [0018] 图7为本实用新型探头(耳镜)结构示意图。
- [0019] 图8为本实用新型探头(口腔镜)结构示意图。
- [0020] 图9为本实用新型探头(皮肤测试仪)结构示意图。
- [0021] 图中:1—探头,2—主体,3—后盖,4—加固环,5—开关,6—控制按键,7—控制器,8—前盖,9—圆形公头。

具体实施方式

[0022] 为了便于理解本实用新型,下面将参照相关附图对本实用新型进行更全面的描述。附图中给出了本实用新型的较佳实施方式。但是,本实用新型可以以许多不同的形式来实现,并不限于本文所描述的实施方式。相反地,提供这些实施方式的目的是使对本实用新型的公开内容理解的更加透彻全面。

[0023] 需要说明的是,当元件被称为“固定于”另一个元件,它可以直接在另一个元件上或者也可以存在居中的元件。当一个元件被认为是“连接”另一个元件,它可以是直接连接到另一个元件或者可能同时存在居中元件。相反,当元件被称作“直接在”另一元件“上”时,不存在中间元件。本文所使用的术语“垂直的”、“水平的”、“左”、“右”以及类似的表述只是为了说明的目的,并不表示是唯一的实施方式。

[0024] 除非另有定义,本文所使用的所有的技术和科学术语与属于本实用新型的技术领域的技术人员通常理解的含义相同。本文中在本实用新型的说明书中所使用的术语只是为了描述具体的实施方式的目的,不是旨在于限制本实用新型。本文所使用的术语“及/或”包括一个或多个相关的所列项目的任意的和所有的组合。

[0025] 下面结合具体实施方式对本专利的技术方案作进一步详细地说明。

[0026] 参考附图,一种多功能窥镜,其特征在于,包括探头1和主体2,所述探头1后端设有向探头1外凸出的圆形公头,所述安装在主体2内的控制器7的前端设有与探头1后端圆形公头相适配的圆形母头,所述圆形母头向控制器7内部凹陷;探头1后端外凸的圆形公头插在控制器7前端内凹的圆形母头内后,加固环4后端穿过探头1前端与主体2前端相接将探头1锁在主体2前端;所述主体2前端外侧设有螺纹结构,加固环4为两端开口内部中空内部后端设有内螺纹且后大前小的筒状结构,所述加固环4内部设有前小后大的空间,所述探头1后部设有前小后大的凸起,加固环4穿过探头1前端与主体2前端的外侧的外螺纹相接。

[0027] 上述,探头1包括耳窥镜、口腔镜、皮肤测试仪和蛇管内窥镜。如图7到图9所示,本实用新型探头1左侧均设有外凸的圆形公头,所述的外凸的圆形公头便于通过外凸的圆形公头与控制器7前端向控制器7内部凹陷的圆形母头相接,圆形公头与圆形母头相接实现探头1与控制器的相接。

[0028] 上述,控制器7上还设有开关5。

[0029] 上述,控制器7上还设有控制按键6。

[0030] 上述,控制器7的主控芯片为AX3268。

[0031] 上述,主体2前端还配有包括套在探头1外且一端连接主体2的前盖8。

[0032] 本实用新型在具体使用时:探头1包括耳窥镜、口腔镜、皮肤测试仪和蛇管内窥镜几种探头1,每个探头1后端都设有圆形公头,圆形公头与制器前端母头适配以便于在具体

使用时更换探头1。同时探头1和主体2采用加固环4锁定,加固环4可拆卸,便于实际更换并锁紧探头1和主体2。本实用新型主体2前端设有前盖8,主体2后端设有后盖3。前盖8用于不本实用新型不使用时套在探头1外并与主体2前端连接保护探头1,后盖3用于控制器7安装在主体2内后将控制器7锁在主体2内。

[0033] 本实用新型的有益效果在于:功能强大,探头1和主体2采用加固环4锁定的更换便捷,且携带轻便;主体2搭配耳窥镜可以用来观测、清洁护理耳腔;主体2搭配口腔镜可以用来观测、清洁护理口腔及牙齿;主体2搭配皮肤测试仪可以用来观测、清洁护理皮肤或观测局部放大物体;主体2搭配蛇管内窥镜可以用来观测水管、汽车线路等人眼不易看到的细小黑暗洞穴,以便进行检修、维护。

[0034] 上面对本专利的较佳实施方式作了详细说明,但是本专利并不限于上述实施方式,在本领域的普通技术人员所具备的知识范围内,还可以在不脱离本专利宗旨的前提下作出各种变化。

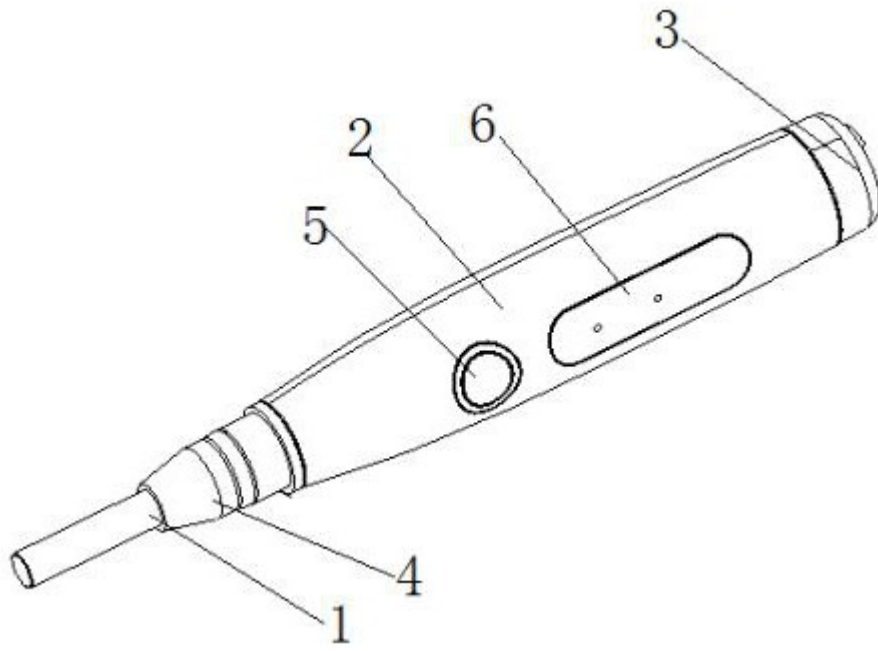


图1

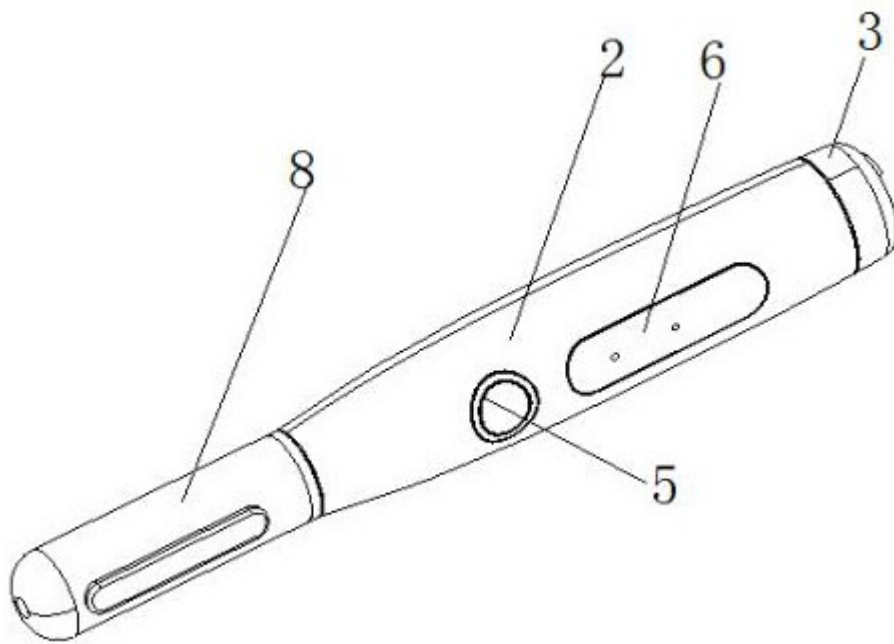


图2

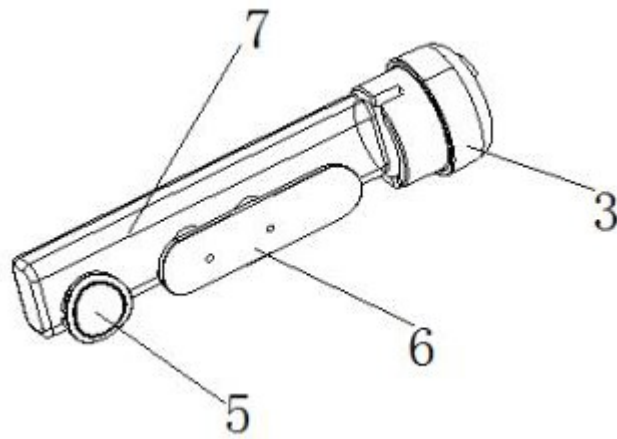


图3

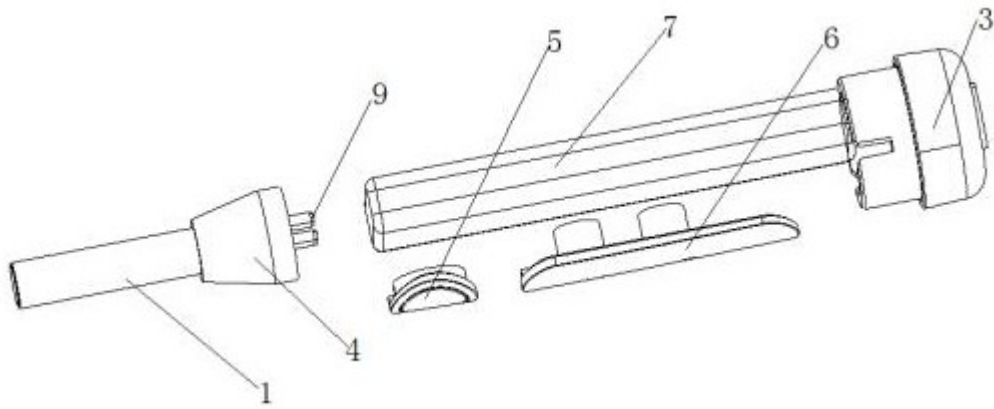


图4

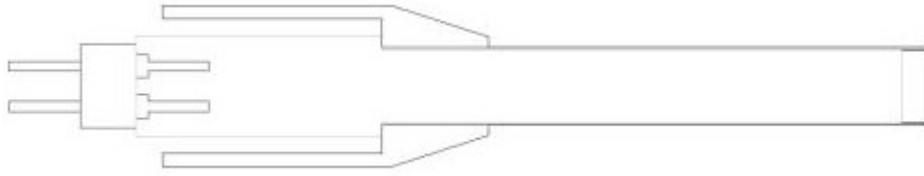


图7



图8



图9

专利名称(译)	一种多功能窥镜		
公开(公告)号	CN209059141U	公开(公告)日	2019-07-05
申请号	CN201821571851.1	申请日	2018-09-26
[标]发明人	卢军		
发明人	卢军		
IPC分类号	A61B1/227 A61B1/24 A61B5/00 G01N21/954		
外部链接	Espacenet SIPO		

摘要(译)

本实用新型公开了一种多功能窥镜，其特征在于，包括探头和主体，所述探头后端设有向探头外凸出的圆形公头，所述安装在主体内的控制器的前端设有与探头后端圆形公头相适配的圆形母头，所述圆形母头向控制器内部凹陷；探头后端外凸的圆形公头插在控制器前端内凹的圆形母头内后，加固环后端穿过探头前端与主体前端相接将探头锁在主体前端；所述主体前端外侧设有螺纹结构，所述加固环内部设有前小后大的空间，所述探头后部设有前小后大的凸起，加固环穿过探头前端与主体前端的外侧的外螺纹相接。本实用新型的有益效果是功能强大，探头和主体采用加固环锁定的更换便捷，且携带轻便，一个装置只要更换探头就可进行不同的操作，实用性强。

