



(12)实用新型专利

(10)授权公告号 CN 208355441 U

(45)授权公告日 2019.01.11

(21)申请号 201721035558.9

(22)申请日 2017.08.17

(73)专利权人 广州普露医疗科技有限公司
地址 510032 广东省广州市花都区新华街
龙珠路20号骏豪雅苑C栋三层第3-A03
号

(72)发明人 赖少娟

(74)专利代理机构 广州华进联合专利商标代理
有限公司 44224
代理人 周修文

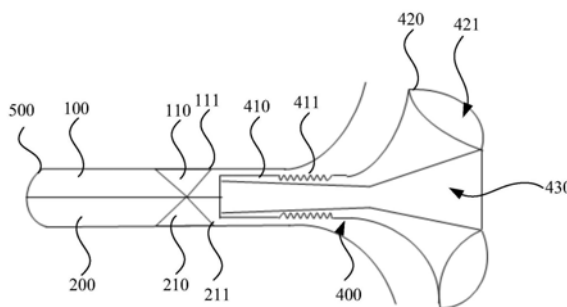
(51)Int.Cl.
A61B 1/32(2006.01)
A61B 1/303(2006.01)
A61M 31/00(2006.01)
A61B 10/04(2006.01)

权利要求书1页 说明书4页 附图2页

(54)实用新型名称
扩阴器及检治工具

(57)摘要

本实用新型公开了一种扩阴器及检治工具，该扩阴器包括操作手柄和相对设置的第一扩张片和第二扩张片，第一扩张片和第二扩张片之间铰接并围合形成第一操作通道，操作手柄套设于第一操作通道内，操作手柄上设有外螺纹，第一操作通道的内壁设有与外螺纹相配合的内螺纹，第一扩张片上设有第一触发块，第二扩张片上设有第二触发块，第一触发块和第二触发块位于扩阴器的插入末端与操作手柄之间，操作手柄可在旋转前进的过程中推动第一触发块和第二触发块、使得第一扩张片和第二扩张片分开。利用螺纹配合将操作手柄旋入的设计可以较好地控制操作力度，使用力均匀，并使第一扩张片和第二扩张片的插入末端逐渐缓慢均匀地张开，从而减轻被检查者的不适感。



1. 一种扩阴器,其特征在于,包括操作手柄和相对设置的第一扩张片和第二扩张片,所述第一扩张片和所述第二扩张片之间铰接并围合形成第一操作通道,所述操作手柄套设于所述第一操作通道内,所述操作手柄上设有外螺纹,所述第一操作通道的内壁设有与所述外螺纹相配合的内螺纹,所述第一扩张片上设有第一触发块,所述第二扩张片上设有第二触发块,所述第一触发块和所述第二触发块位于所述扩阴器的插入末端与所述操作手柄之间且位于所述操作手柄朝所述插入末端的一侧移动的行程中。

2. 根据权利要求1所述的扩阴器,其特征在于,所述第一触发块设有面向所述操作手柄的第一斜面,所述第二触发块设有面向所述操作手柄的第二斜面,所述第一斜面和所述第二斜面均沿着所述操作手柄向所述插入末端的方向逐渐远离所述操作手柄。

3. 根据权利要求2所述的扩阴器,其特征在于,所述第一触发块和所述第二触发块为顶点相对设置的两个三角形块。

4. 根据权利要求1所述的扩阴器,其特征在于,所述操作手柄内设有与所述第一操作通道相连通的第二操作通道。

5. 根据权利要求4所述的扩阴器,其特征在于,所述第二操作通道设有远离所述插入末端的第一端和靠近所述插入末端的第二端,所述第二操作通道包括依次连通的第一锥形腔和第二锥形腔,所述第一锥形腔靠近于所述第一端设置且沿所述第一端向所述第二端的方向逐渐收缩,所述第二锥形腔靠近于所述第二端设置且沿所述第一端向所述第二端的方向逐渐扩张,所述第一锥形腔和所述第二锥形腔之间设有转折连接部,所述转折连接部的内径大小与外部操作工具的外周尺寸相匹配。

6. 根据权利要求1所述的扩阴器,其特征在于,所述操作手柄包括依次连接的插入段和操作段,所述插入段呈圆筒状且设有所述外螺纹,所述操作段呈球状,所述操作段的外径大于所述插入段的外径。

7. 根据权利要求6所述的扩阴器,其特征在于,所述操作段设有手握凹部。

8. 根据权利要求7所述的扩阴器,其特征在于,所述手握凹部为多个,多个所述手握凹部沿着所述操作段的外周周向布置。

9. 一种检治工具,其特征在于,包括权利要求1至8中任一项所述的扩阴器和位于所述扩阴器内的外部操作工具,所述外部操作工具设于所述第一操作通道内。

10. 根据权利要求9所述的检治工具,其特征在于,所述外部操作工具为内窥镜、取样刷、喷药管或棉签。

扩阴器及检治工具

技术领域

[0001] 本实用新型涉及医疗器械技术领域,尤其是涉及一种扩阴器及检治工具。

背景技术

[0002] 扩阴器是一种常用的妇科检查工具,一般是医护人员在检察女性患者妇科疾病时,用于打开阴道,观察阴道和宫颈情况或者进行相关医疗操作。市面上现有的扩阴器使用时一般是通过对扩阴器的一端实施压力,使其另一端瞬间张开从而打开阴道,这种扩阴器一般会给被检查者带来较大的不适感,易造成被检查者紧张。

实用新型内容

[0003] 基于此,有必要针对现有扩阴器使用不舒适的问题,提供一种可以减少被检查者不适感的扩阴器及检治工具。

[0004] 其技术方案如下:

[0005] 一种扩阴器,其特征在于,包括操作手柄和相对设置的第一扩张片和第二扩张片,所述第一扩张片和所述第二扩张片之间铰接并围合形成第一操作通道,所述操作手柄套设于所述第一操作通道内,所述操作手柄上设有外螺纹,所述第一操作通道的内壁设有与所述外螺纹相配合的内螺纹,所述第一扩张片上设有第一触发块,所述第二扩张片上设有第二触发块,所述第一触发块和所述第二触发块位于所述扩阴器的插入末端与所述操作手柄之间且位于所述操作手柄朝所述插入末端的一侧移动的行程中。

[0006] 本实用新型所提供的扩阴器,其操作手柄上设有与所述第一操作通道的内螺纹相配合的外螺纹,使用时,可通过逐渐旋动所述操作手柄,操作手柄逐渐朝向所述插入末端的方向移动,从而将第一触发块和第二触发块顶开,进而使第一扩张片和第二扩张片张开。利用螺纹配合将操作手柄旋入的设计可以较好地控制操作力度,使用力均匀,并使第一扩张片和第二扩张片的插入末端逐渐缓慢均匀地张开,从而减轻被检查者的不适感,有利于医护人员或个人用户自行进行操作,并且可以配合内窥镜等外部操作工具自行完成阴道宫颈检查或者上药等医疗操作,使用方便且能保护用户个人隐私。

[0007] 在其中一个实施例中,所述第一触发块设有面向所述操作手柄的第一斜面,所述第二触发块设有面向所述操作手柄的第二斜面,所述第一斜面和所述第二斜面均沿着所述操作手柄向所述插入末端的方向逐渐远离所述操作手柄。第一斜面和第二斜面为操作手柄的前行提供导向,减少操作手柄前行的阻力,使得操作手柄易于控制。

[0008] 在其中一个实施例中,所述第一触发块和所述第二触发块为顶点相对设置的两个三角形块,结构简单,易于制作实现。

[0009] 在其中一个实施例中,所述操作手柄内设有与所述第一操作通道相连通的第二操作通道。设置第二操作通道一方面便于观看阴道宫颈的情况,另一方面可用于进行妇科检查时放置内窥镜、取样器或其他器械。

[0010] 在其中一个实施例中,所述第二操作通道设有远离所述插入末端的第一端和靠近

所述插入末端的第二端,所述第二操作通道包括依次连通的第一锥形腔和第二锥形腔,所述第一锥形腔靠近于所述第一端设置且沿所述第一端向所述第二端的方向逐渐收缩,所述第二锥形腔靠近于所述第二端设置且沿所述第一端向所述第二端的方向逐渐扩张,所述第一锥形腔和所述第二锥形腔之间设有转折连接部,所述转折连接部的内径大小与外部操作工具的外周尺寸相匹配。由此可知,本实用新型实施例所述的第二操作通道为中间收缩两头扩张的通道,中间收缩的转折连接部可以用于作为外部操作工具的支点,便于检查或取样等妇科检查操作的进行;两头扩张的设计便于外部操作工具插入,也便于在阴道内操作,如方便取样刷和棉签等转动,同时也用于为内窥镜呈现更大的视野。

[0011] 在其中一个实施例中,所述操作手柄包括依次连接的插入段和操作段,所述插入段呈圆筒状且设有所述外螺纹,所述操作段呈球状,所述操作段的外径大于所述插入段的外径。呈直筒状的插入段用于与第一操作通道的形状相匹配,呈球状且较大的操作段便于人手握住转动。

[0012] 在其中一个实施例中,所述操作段设有手握凹部,方便人手手指拿捏,使得操作手柄转动更加省力。

[0013] 在其中一个实施例中,所述手握凹部为多个,多个所述手握凹部沿着所述操作段的外周周向布置,从而保证在人手转动操作手柄至任意方位时,人手都可以以最直接省力的姿势握住操作手柄。

[0014] 本技术方案还提供了一种检治工具,包括所述的扩阴器和位于所述扩阴器内的外部操作工具,所述外部操作工具设于所述第一操作通道内。本实用新型实施例所述的检治工具,其扩阴器打开阴道缓慢,可以减轻被检查者的不适感。在配合其他的外部操作工具使用,可以实现个人的自检和自我医疗,使用方便且能保护个人隐私。

[0015] 在其中一个实施例中,所述外部操作工具为内窥镜、取样刷、喷药管或棉签或配合使用的其他医疗器械。内窥镜用于窥测阴道宫颈情况,取样刷和棉签用于采集阴道宫颈样品,喷药管用于喷射药物或显影剂或清洗剂。

附图说明

[0016] 图1为本实用新型实施例所述的扩阴器的第一状态示意图;

[0017] 图2为本实用新型实施例所述的扩阴器的第二状态示意图;

[0018] 图3为本实用新型实施例所述的操作手柄的结构示意图。

[0019] 附图标记说明:

[0020] 100、第一扩张片,110第一触发块,111、第一斜面,120、内螺纹,200、第二扩张片,210、第二触发块,211、第二斜面,300、第一操作通道,400、操作手柄,410、插入段,411、外螺纹,420、操作段,421、手握凹部,430、第二操作通道,431、第一端,432、第二端,433、第一锥形腔,434、第二锥形腔,435、转折连接部,500、插入末端,600、外部操作工具。

具体实施方式

[0021] 为使本实用新型的目的、技术方案及优点更加清楚明白,以下结合附图及具体实施方式,对本实用新型进行进一步的详细说明。应当理解的是,此处所描述的具体实施方式仅用以解释本实用新型,并不限定本实用新型的保护范围。

[0022] 需要说明的是,除非特别指出,否则说明书中的术语“第一”及“第二”等描述仅仅用于区分说明书中的各个组件、元素、步骤等,而不是用于表示各个组件、元素、步骤之间的逻辑关系或者顺序关系等。

[0023] 如图1和图2所示,本实用新型所述的扩阴器,包括操作手柄400和上下相对设置的第一扩张片100和第二扩张片200。所述第一扩张片100和所述第二扩张片200之间铰接并围合形成第一操作通道300。所述操作手柄400套设于所述第一操作通道300内,所述操作手柄400上设有外螺纹411,所述第一操作通道300的内壁设有与所述外螺纹411相配合的内螺纹120。所述第一扩张片100上设有第一触发块110,所述第二扩张片200上设有第二触发块210。所述第一触发块110和所述第二触发块210位于所述扩阴器的插入末端500与所述操作手柄400之间,且位于所述操作手柄400朝所述插入末端500的一侧移动的行程中。也即,所述操作手柄400可在旋转前进的过程中推动所述第一触发块110和所述第二触发块210、使得所述第一扩张片100和所述第二扩张片200 分开。

[0024] 本实用新型的工作原理和技术效果具体如下:本实用新型所提供的扩阴器,其操作手柄400上设有与所述第一操作通道300的内螺纹相配合的外螺纹411,使用时,可通过逐渐旋动所述操作手柄400,操作手柄400逐渐朝向所述插入末端500的方向移动,从而将第一触发块110和第二触发块210顶开,进而使第一扩张片100和第二扩张片200张开,如图2所示。利用螺纹配合将操作手柄 400旋入的设计可以较好地控制操作力度,使用力均匀,并使第一扩张片100和第二扩张片200的插入末端500逐渐缓慢均匀地张开,从而减轻被检查者的不适感,有利于医护人员或者个人进行自我操作,并且用户个人可以配合内窥镜等外部操作工具600自行完成阴道宫颈检查或者上药等医疗操作,使用方便且能保护用户个人隐私。

[0025] 所述第一触发块110设有面向所述操作手柄400的第一斜面111,所述第二触发块210设有面向所述操作手柄400的第二斜面211。所述第一斜面111和所述第二斜面211的顶点均沿着所述操作手柄400向所述插入末端500的方向逐渐远离所述操作手柄400。第一斜面111和第二斜面211为操作手柄400的前行提供导向,减少操作手柄400前行的阻力,使得操作手柄400易于控制。

[0026] 可选地,所述第一触发块110和所述第二触发块210为顶点相对设置的两个三角形块,结构简单,易于制作实现。需要说明的是,在其他实施例中,也可选用其他形状的结构,如梯形块等。

[0027] 在本实施例中,所述操作手柄400内设有与所述第一操作通道300相连通的第二操作通道430。设置第二操作通道430一方面便于观看阴道宫颈的具体情况,另一方面可用于进行妇科检查时放置内窥镜、取样器或其他器械。具体地,如图3所示,所述第二操作通道430设有远离所述插入末端500的第一端431 和靠近所述插入末端500的第二端432,所述第二操作通道430包括依次连通的第一锥形腔433和第二锥形腔434。所述第一锥形腔433靠近于所述第一端431 设置且沿所述第一端431向所述第二端432的方向逐渐收缩,所述第二锥形腔 434靠近于所述第二端432设置且沿所述第一端431向所述第二端432的方向逐渐扩张。所述第一锥形腔433和所述第二锥形腔434之间设有转折连接部435,所述转折连接部435的内径大小与外部操作工具600的外周尺寸相匹配。由此可知,本实用新型实施例所述的第二操作通道430为中间收缩两头扩张的通道,中间收缩的转折连接部435可以用于作为

外部操作工具600的支点,便于检查或取样等妇科检查操作的进行;两头扩张的设计便于外部操作工具600插入,也便于在阴道内操作,如方便取样刷和棉签等转动,同时也用于为内窥镜呈现更大的视野。

[0028] 此外,所述操作手柄400包括依次连接的插入段410和操作段420。所述插入段410呈圆筒状且设有所述外螺纹411;所述操作段420呈球状,可为圆球状或椭圆球状等,所述操作段420的外径大于所述插入段410的外径。呈直筒状的插入段410用于与第一操作通道300的形状相匹配,呈球状且较大的操作段 420便于人手握住转动。

[0029] 进一步地,所述操作段420设有手握凹部421。方便人手手指拿捏,使得操作手柄400转动更加省力。可选地,所述手握凹部421为多个,多个所述手握凹部421沿着所述操作段420的外周周向布置,从而保证在人手转动操作手柄 400至任意方位时,人手都可以以最直接省力的姿势握住操作手柄400。

[0030] 此外,本实用新型实施例还提供了一种检治工具,包括上述的扩阴器和位于所述扩阴器内的外部操作工具600,所述外部操作工具600设于所述第一操作通道300内和/或所述第二操作通道430内。本实用新型实施例所述的检治工具,其扩阴器打开阴道缓慢,可以减轻被检查者的不适感。在配合其他的外部操作工具600使用,可以实现个人的自检和自我医疗,使用方便且能保护个人隐私。所述外部操作工具600为内窥镜、取样刷、喷药管或棉签等配合使用的其他医疗器械。内窥镜用于窥测阴道宫颈情况并将检查结果传输到终端上,取样刷和棉签用于采集阴道宫颈样品,喷药管用于喷射药物或显影剂或清洗剂。

[0031] 以上所述实施例的各技术特征可以进行任意的组合,为使描述简洁,未对上述实施例中的各个技术特征所有可能的组合都进行描述,然而,只要这些技术特征的组合不存在矛盾,都应当认为是本说明书记载的范围。

[0032] 以上所述实施例仅表达了本发明的几种实施方式,其描述较为具体和详细,但不能因此而理解为对发明专利范围的限制。应当指出的是,对于本领域的普通技术人员来说,在不脱离本发明构思的前提下,还可以做出若干变形和改进,这些都属于本发明的保护范围。

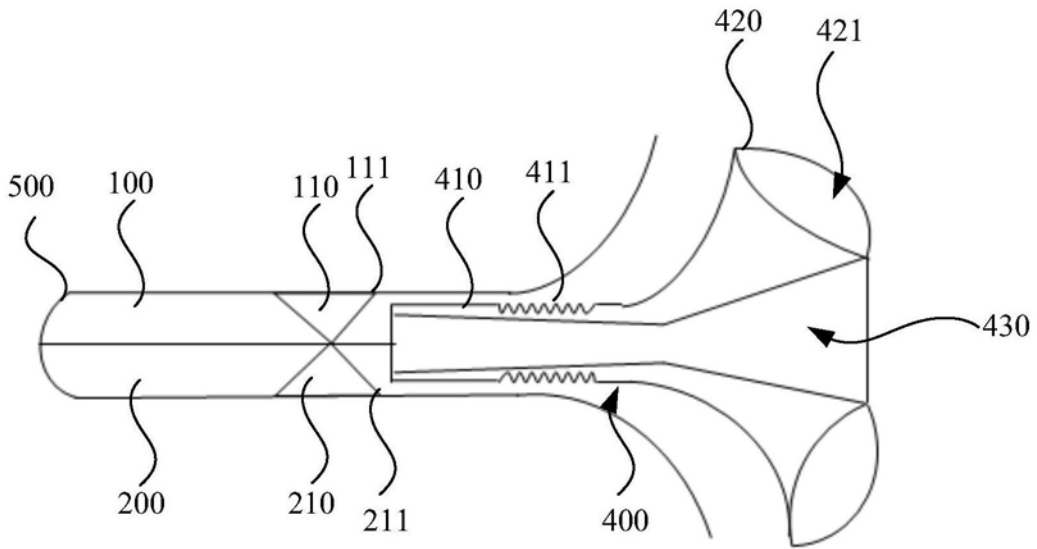


图1

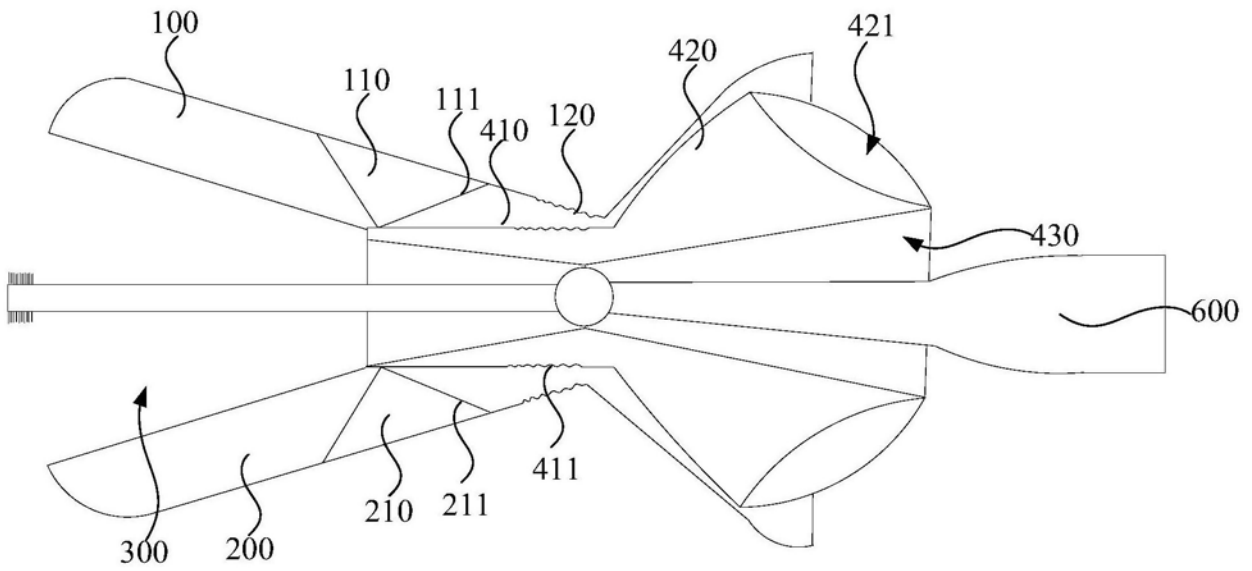


图2

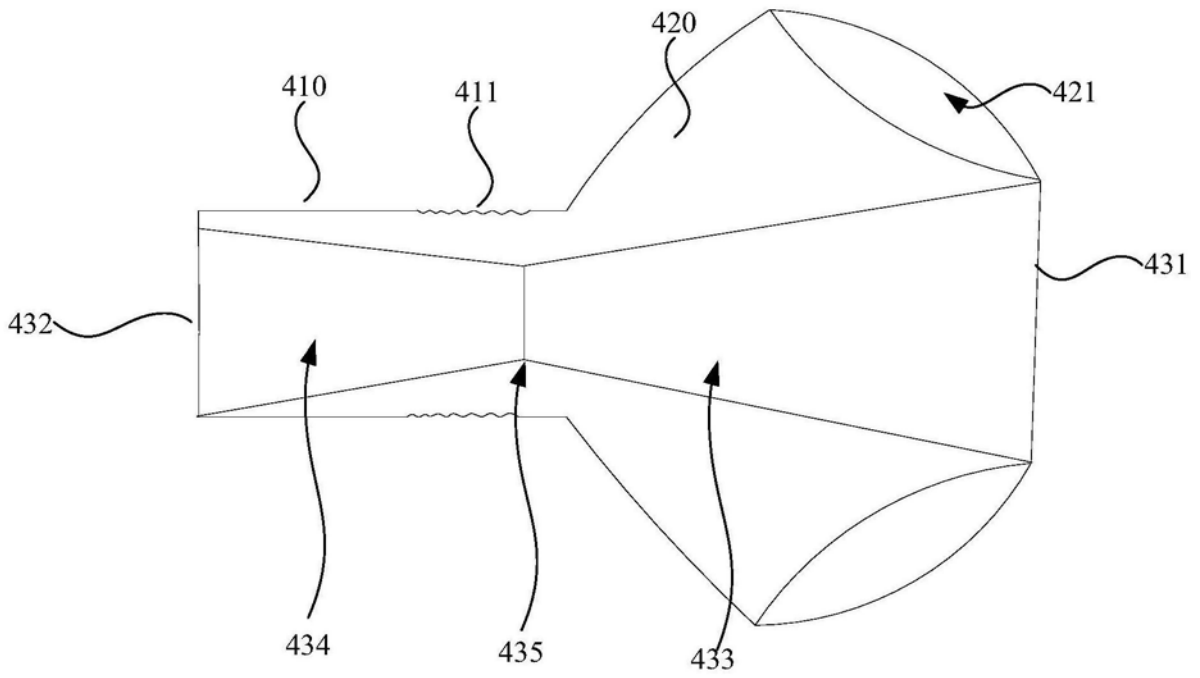


图3

专利名称(译)	扩阴器及检治工具		
公开(公告)号	CN208355441U	公开(公告)日	2019-01-11
申请号	CN201721035558.9	申请日	2017-08-17
[标]申请(专利权)人(译)	广州普露医疗科技有限公司		
申请(专利权)人(译)	广州普露医疗科技有限公司		
当前申请(专利权)人(译)	广州普露医疗科技有限公司		
[标]发明人	赖少娟		
发明人	赖少娟		
IPC分类号	A61B1/32 A61B1/303 A61M31/00 A61B10/04		
代理人(译)	周修文		
外部链接	Espacenet SIPO		

摘要(译)

本实用新型公开了一种扩阴器及检治工具，该扩阴器包括操作手柄和相对设置的第一扩张片和第二扩张片，第一扩张片和第二扩张片之间铰接并围合形成第一操作通道，操作手柄套设于第一操作通道内，操作手柄上设有外螺纹，第一操作通道的内壁设有与外螺纹相配合的内螺纹，第一扩张片上设有第一触发块，第二扩张片上设有第二触发块，第一触发块和第二触发块位于扩阴器的插入末端与操作手柄之间，操作手柄可在旋转前进的过程中推动第一触发块和第二触发块，使得第一扩张片和第二扩张片分开。利用螺纹配合将操作手柄旋入的设计可以较好地控制操作力度，使用力均匀，并使第一扩张片和第二扩张片的插入末端逐渐缓慢均匀地张开，从而减轻被检查者的不适感。

