



(12) 实用新型专利

(10) 授权公告号 CN 204146996 U

(45) 授权公告日 2015.02.11

(21) 申请号 201420416665.6

(22) 申请日 2014.07.25

(73) 专利权人 上海澳华光电内窥镜有限公司
地址 201612 上海市闵行区金都路 4299 号
13 幢 2017 室 1 座

(72) 发明人 陈杰 包寒晶 王秋波

(74) 专利代理机构 上海天翔知识产权代理有限公司 31224

代理人 刘常宝

(51) Int. Cl.

A61B 1/00 (2006.01)

H04N 9/73 (2006.01)

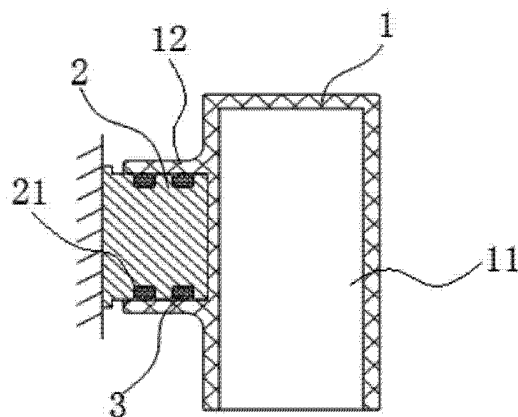
权利要求书1页 说明书2页 附图1页

(54) 实用新型名称

一种可旋转白平衡校准机构

(57) 摘要

本实用新型公开了一种可旋转白平衡校准机构,其包括白平衡帽(1)和白平衡帽安装座(2),所述白平衡帽安装座(2)上设有至少一个密封圈(3),所述白平衡帽(1)可拆卸的安置在白平衡帽安装座(2)上,与安装座(2)孔轴配合并与白平衡帽安装座(2)上的密封圈(3)过盈配合产生旋转阻尼。该方案能够解决白平衡帽使用位置不便及不易拆装的问题。



1. 一种可旋转白平衡校准机构,该白平衡校准机构包括白平衡帽(1),其特征在于,所述白平衡帽(1)相对固定架是可旋转的;

所述白平衡校准机构还包括白平衡帽安装座(2),所述白平衡帽安装座(2)上设有至少一个密封圈(3);

所述白平衡帽(1)可拆卸的安置在白平衡帽安装座(2)上,与安装座(2)孔轴配合并与白平衡帽安装座(2)上的密封圈(3)过盈配合产生旋转阻尼;

所述白平衡帽安装座(2)为一圆柱体,其上开设有至少一个用于安置密封圈(3)的台阶槽;

所述白平衡帽(1)包括相互垂直设置的白平衡帽本体以及连接体,所述连接体与安装座(2)孔轴配合,使得白平衡帽本体相对于白平衡帽安装座(2)垂直可转动。

2. 根据权利要求1所述的一种可旋转白平衡校准机构,其特征在于,所述白平衡帽本体为与内窥镜相配合的盲孔圆柱体。

3. 根据权利要求1所述的一种可旋转白平衡校准机构,其特征在于,所述连接体为与安装座(2)孔轴配合的盲孔圆柱体。

一种可旋转白平衡校准机构

技术领域

[0001] 本实用新型涉及医疗器械领域,具体用于电子内窥镜图像处理器中白平衡功能的校准工具。

背景技术

[0002] 电子内窥镜通过微型摄像头 CCD 成像, CCD 成像的色彩受环境光线色温的不同所成图像的颜色与实际会有偏差,因此在电子内窥镜工作时摄像头需通过对准一个基准色(白色)做校准(白平衡),使成像色彩与实际色彩的偏差减小,白平衡帽做为校准工具常被安装于内窥镜图像处理器机壳右侧以及内窥镜台车右侧车架上。

[0003] 目前多数厂家提供的白平衡帽安装方向均为帽口固定向下,医护人员做白平衡时需将内窥镜弯曲部从下向上塞入白平衡帽内,操作别扭不方便,并且拆卸不便不易互换。

实用新型内容

[0004] 针对现有白平衡帽使用位置不便及不易拆装的问题,本实用新型的目的在于提供一种便于脱卸的可旋转白平衡校准机构。

[0005] 为了达到上述目的,本实用新型采用如下的技术方案:

[0006] 一种可旋转白平衡校准机构,该白平衡校准机构包括白平衡帽(1),该白平衡帽(1)相对固定架是可旋转的。

[0007] 在上述的可旋转白平衡校准机构中,所述白平衡校准机构还包括白平衡帽安装座(2),所述白平衡帽安装座(2)上设有至少一个密封圈(3);

[0008] 所述白平衡帽(1)可拆卸的安置在白平衡帽安装座(2)上,与安装座(2)孔轴配合并与白平衡帽安装座(2)上的密封圈(3)过盈配合产生旋转阻尼。

[0009] 进一步的,所述白平衡帽安装座(2)为一圆柱体,其上开设有至少一个用于安置密封圈(3)的台阶槽。

[0010] 进一步的,所述白平衡帽(1)包括相互垂直设置的白平衡帽本体以及连接体,所述连接体与安装座(2)孔轴配合,使得白平衡帽本体相对于白平衡帽安装座(2)垂直可转动。

[0011] 进一步的,所述白平衡帽本体为与内窥镜相配合的盲孔圆柱体。

[0012] 进一步的,所述连接体为与安装座(2)孔轴配合的盲孔圆柱体。

[0013] 由此形成的本实用新型能够有效克服现有白平衡帽的不足,医护人员通过转动白平衡帽可自主选择帽口朝向,便于医护人员插入内镜做白平衡功能,并且不用任何工具便可将白平衡帽脱卸下来,方便医护人员更换及清洗消毒。

附图说明

[0014] 以下结合附图和具体实施方式来进一步说明本实用新型。

[0015] 图1为本实用新型的结构示意图。

具体实施方式

[0016] 为了使本实用新型实现的技术手段、创作特征、达成目的与功效易于明白了解,下面结合具体图示,进一步阐述本实用新型。

[0017] 参见图1,其所示为本实用新型提供的便于脱卸的可旋转白平衡校准机构。由图可知,该白平衡校准机构包括白平衡帽1和白平衡帽安装座2两部分。

[0018] 白平衡帽安装座2用于安装和支撑白平衡帽1,其具体为一圆柱体,该圆柱体上沿其周向开设有两个台阶槽21,两个台阶槽内分别安置有一个密封圈3。

[0019] 白平衡帽1包括白平衡帽本体11和连接体12两部分,白平衡帽本体11用于内窥镜的校准,具体为一与内窥镜相配合的盲孔圆柱体。

[0020] 连接体12用于将白平衡帽本体11可水平转动、可拆卸的垂直安装在白平衡帽安装座2上。该连接体12具体为盲孔圆柱体,其底部与白平衡帽本体11垂直相接(即垂直设置在白平衡帽本体11的侧面上),盲孔与安装座2孔轴配合,其内壁与白平衡帽安装座2上的密封圈3过盈配合产生旋转阻尼,且可从安装座2上拔下,由此可实现白平衡帽1安置在安装座2上,且相对于安装座2可拆卸、可转动。

[0021] 由此形成的白平衡校准机构中,白平衡帽1通过其上作为连接体的盲孔圆柱体套设在安装座2上,通过其上盲孔与安装座2的孔轴配合并与白平衡帽安装座2上的密封圈3过盈配合产生旋转阻尼,使得白平衡帽本体11相对于白平衡帽安装座2水平垂直设置,且水平方向可调,这样使得医护人员可通过转动白平衡帽自主选择帽口朝向,便于医护人员插入内镜做白平衡功。

[0022] 再者,作为连接体的盲孔圆柱体可从安装座2上拔下,这样便于安装,且能够在不用任何工具便可将白平衡帽脱卸下来,方便医护人员更换及清洗消毒。

[0023] 以上显示和描述了本实用新型的基本原理、主要特征和本实用新型的优点。本行业的技术人员应该了解,本实用新型不受上述实施例的限制,上述实施例和说明书中描述的只是说明本实用新型的原理,在不脱离本实用新型精神和范围的前提下,本实用新型还会有各种变化和改进,这些变化和改进都落入要求保护的本实用新型范围内。本实用新型要求保护范围由所附的权利要求书及其等效物界定。

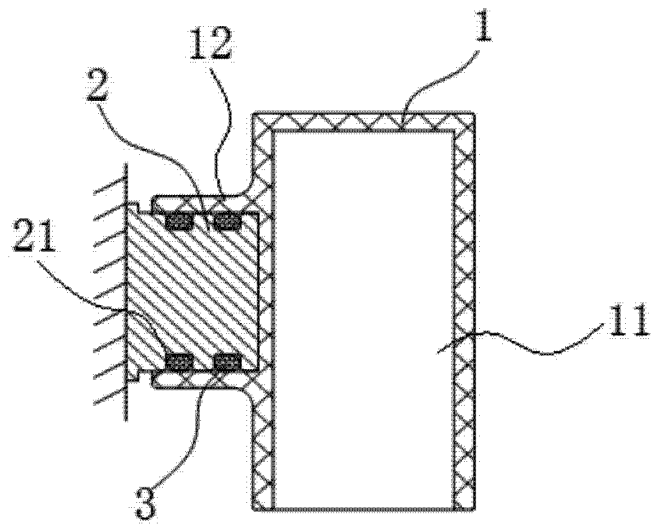


图 1

专利名称(译)	一种可旋转白平衡校准机构		
公开(公告)号	CN204146996U	公开(公告)日	2015-02-11
申请号	CN201420416665.6	申请日	2014-07-25
[标]申请(专利权)人(译)	上海澳华光电内窥镜有限公司		
申请(专利权)人(译)	上海澳华光电内窥镜有限公司		
当前申请(专利权)人(译)	上海澳华光电内窥镜有限公司		
[标]发明人	陈杰 包寒晶 王秋波		
发明人	陈杰 包寒晶 王秋波		
IPC分类号	A61B1/00 H04N9/73		
CPC分类号	A61B1/00057 A61B1/045		
代理人(译)	刘常宝		
外部链接	Espacenet SIPO		

摘要(译)

本实用新型公开了一种可旋转白平衡校准机构，其包括白平衡帽(1)和白平衡帽安装座(2)，所述白平衡帽安装座(2)上设有至少一个密封圈(3)，所述白平衡帽(1)可拆卸的安置在白平衡帽安装座(2)上，与安装座(2)孔轴配合并与白平衡帽安装座(2)上的密封圈(3)过盈配合产生旋转阻尼。该方案能够解决白平衡帽使用位置不便及不易拆装的问题。

