

[19] 中华人民共和国国家知识产权局

[51] Int. Cl⁷

A61B 6/03

A61B 1/00



[12] 发明专利申请公开说明书

[21] 申请号 200410059811.5

[43] 公开日 2005 年 2 月 2 日

[11] 公开号 CN 1572255A

[22] 申请日 2004.6.22

[21] 申请号 200410059811.5

[30] 优先权

[32] 2003. 6. 24 [33] US [31] 60/482, 038

[32] 2003. 12. 22 [33] US [31] 10/743, 634

[71] 申请人 GE 医药系统环球科技公司

地址 美国威斯康星州

[72] 发明人 雷诺·卡波伦吉 劳伦特·劳内伊

杰罗姆·诺普莱昂奇

萨德·A·西罗海伊

戈帕尔·B·阿维纳什

[74] 专利代理机构 北京市柳沈律师事务所

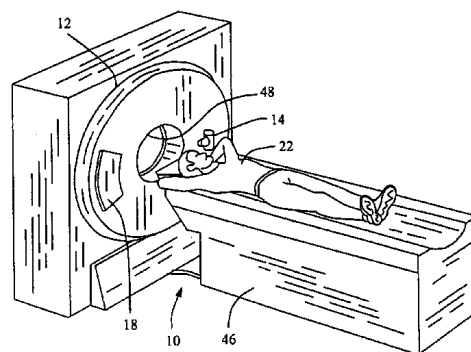
代理人 黄小临 王志森

权利要求书 2 页 说明书 8 页 附图 4 页

[54] 发明名称 用于查看计算机断层成像结肠图像检查的方法和装置

[57] 摘要

一种执行结肠检查的方法包括：获得至少两个初始的计算机断层成像(CT)数据集；从所述CT数据集自动提取结肠；将所提取的结肠的视图合成；同时显示多个所获得的和合成的结肠视图；并且同步所述视图。



I S S N 1 0 0 8 - 4 2 7 4

1. 一种执行结肠检查的方法，所述方法包括：
获得至少两个初始的计算机断层成像（CT）数据集；
5 从所述 CT 数据集自动提取结肠；
将所提取的结肠的视图合成；
同时显示多个所获得的和合成的结肠视图；并且
同步所述视图。
2. 按照权利要求 1 的方法，其中提取结肠包括产生结肠的三维视图。
- 10 3. 按照权利要求 2 的方法，其中提取结肠还包括：
第一次提取结肠；
显示第一次提取的结肠；
从用户接收重新限定的中间点；以及
使用所接收的重新限定的中间点来第二次提取结肠。
- 15 4. 按照权利要求 2 的方法，其中提取结肠还包括：
第一次提取结肠；
显示第一次提取的结肠；
在俯卧方位和仰卧方位中，从用户接收重新校准的结肠中心路径；以及
使用所接收的重新校准的中心来第二次提取结肠。
- 20 5. 按照权利要求 1 的方法，其中同时显示所获得的和合成的结肠视图包
括显示结肠的俯卧视图和仰卧视图。
6. 按照权利要求 1 的方法，其中同时显示所获得的和合成的结肠视图包
括：
显示所提取的结肠的三维视图（100）；
25 显示结肠的二维俯卧解剖视图（104）和二维仰卧解剖视图；以及
显示结肠的内窥镜检查视图（106）和轴向视图（102）。
7. 按照权利要求 1 的方法，其中同时显示所获得的和合成的结肠视图包
括：
第一次显示结肠的多个视图和方位；
30 从用户接收对于至少一个显示布局优选的至少一个修改；以及
使用所接收的修改来第二次显示多个视图和方位。

8. 一种计算机可读的介质 (52), 所述介质被以一种程序编码, 所述程序被配置来指令计算机 (36):
- 获得至少两个初始的计算机断层成像 (CT) 数据集;
 - 从所述 CT 数据集自动提取结肠;
 - 5 将所提取的结肠的视图合成;
 - 同时显示多个所获得的和合成的结肠视图; 并且
 - 同步所述视图。
9. 一种计算机断层成像 (CT) 系统 (10), 包括:
- 10 辐射源 (14);
 - 辐射探测器 (18); 以及
 - 连接到辐射源和辐射探测器的计算机 (36), 所述计算机被配置来:
 - 获得至少两个初始的计算机断层成像 (CT) 数据集;
 - 从所述 CT 数据集自动提取结肠;
 - 将所提取的结肠的视图合成;
 - 15 同时显示多个所获得的和合成的结肠视图; 并且
 - 同步所述视图。
10. 一种执行结肠检查的方法, 所述方法包括:
- 获得至少两个初始的计算机断层成像 (CT) 数据集;
 - 从所述 CT 数据集自动提取结肠;
 - 20 产生结肠的三维视图; 并且
 - 合成所提取的结肠的视图。

用于查看计算机断层成像结肠图像检查的方法和装置

5 本申请要求 2003 年 6 月 24 日提交的美国临时专利申请 60/482,038 的权益，其通过引用方式被整体包含在此。

技术领域

10 本发明一般地涉及用于查看计算机断层成像（CT）检查的方法和装置，具体涉及用于查看 CT 结肠图像检查的方法和装置。

背景技术

15 结肠癌是在美国第三大癌症相关的死亡的起因，在 2003 年估计有 57,000 个人死亡。结肠息肉形成疾病的癌症前期阶段，它们的去除具有大约 90% 的 5 年生存率。一种普查结肠癌的方法是结肠镜检查。但是，结肠镜检查由于其侵袭性的特征而具有大约 37% 的接受率。CT 结肠图像是有益的应用，它可以通过下述方式来提高结肠癌普查的接受率：将侵袭性结肠镜检查程序的使用最小化为仅仅这样的病人，即其中 CT 结肠图像检查显示出需要进行进一步的结肠镜检查程序。所报告的 CT 结肠图像的灵敏度是大约 60-70%。期望
20 提高 CT 结肠图像的灵敏度。

发明内容

25 在一个方面，提供了一种执行结肠检查的方法。所述方法包括：获得至少两个初始的计算机断层成像（CT）数据集；从所述 CT 数据集自动提取结肠；将所提取的结肠的视图合成；同时显示多个所获得的和合成的结肠视图；并且同步所述视图。

30 在另一个方面，提供了一种计算机可读的介质。所述介质被以一种程序编码，所述程序被配置来指令计算机：获得至少两个初始的计算机断层成像（CT）数据集；从所述 CT 数据集自动提取结肠；将所提取的结肠的视图合成；同时显示多个所获得的和合成的结肠视图；并且同步所述视图。

在另一个方面，提供了一种计算机断层成像（CT）系统。所述系统包括辐射源、辐射探测器和连接到辐射源和辐射探测器的计算机。所述计算机被配置来：获得至少两个初始的计算机断层成像（CT）数据集；从所述 CT 数据集自动提取结肠；将所提取的结肠的视图合成；同时显示多个所获得和合成的结肠视图；并且同步所述视图。

在另一个方面，提供了一种执行结肠检查的方法。所述方法包括：获得至少两个初始的计算机断层成像（CT）数据集；从所述 CT 数据集自动提取结肠；产生结肠的三维视图；并且合成所提取的结肠的视图。

10 附图说明

图 1 是 CT 成像系统实施例的图示。

图 2 是图 1 中图解的系统的方框示意图。

图 3 是流程图。

图 4 图解数据。

15 图 5 图解使用三维到二维映射来在具有体数据绘制的平面图上显示结肠的内壁。

图 6 图解了用户界面。

图 7 图解了几个互相参照的视图和图 6 所示的用户界面。

图 8 图解了几个互相参照的视图和图 6 所示的用户界面。

20 零件列表

10	CT 成像系统
12	台架
14	辐射源
16	光束
18	探测器阵列
20	探测器元件
22	物体或病人
24	旋转中心
26	控制结构
28	辐射控制器

30	台架电机控制器
32	数据获取系统 (DAS)
34	图像重建器
36	计算机
38	海量存储器
40	控制台
42	阴极射线管显示器
44	台面电机控制器
46	机动台面
48	台架孔
50	器件
52	计算机可读介质
60	图解用于产生图像的处理的流程图
70	数据
72	仰卧数据
74	俯卧数据
76	被提取的仰卧结肠
78	被提取的俯卧结肠
80	三维到二维映射
94	单滑块
96	同步按钮
100	三维视图
102	轴向视图
104	解剖视图
106	内窥镜检查视图
110	俯卧部分
112	仰卧部分

具体实施方式

至少一种公知的产品提供了用于分析结肠的工具。所述产品包括：简单

的查看模式，它能够同时分析在俯卧和仰卧方位中获取的检查；以及高级查看模式，它提供了虚拟解剖图来作为输出。

在此描述的是使用新型、全自动的工作流程来执行结肠查看的方法和装置，它们融合了所述两种模式的优点。即，在此所述的方法和装置提供了同时的俯卧和仰卧和虚拟解剖。在此所述的系统和方法的技术效果包括：将在5 俯卧和仰卧方位中的原始 CT 检查的三维数据集作为输入；显示所提取的结肠的三维视图和结肠内壁的登记的 360 度展开视图来作为输出。在一个实施例中，中间结果被显示在屏幕上以向用户通知处理的进展。另外，在一个实施例中，用户能够校正可能的错误结果。

10 在此描述的方法和装置自动化了用于结肠分析目的所需要的所有体分析任务。这些任务的一些至今由放射学家来执行。利用在此描述的自动化方法和装置，放射学家现在仅仅需要验证结果和校正可能的误差。这种自动化被执行用于俯卧和仰卧检查，并且大大地改善了查看的工作效率。另外，来自俯卧和仰卧的信息被一起显示在简单和用户友好的可视环境中。

15 在一些公知的 CT 成像系统配置中，辐射源投射扇形光束，所述扇形光束被准直为位于通称为“成像平面”的、笛卡儿坐标系的 X-Y 平面内。所述辐射光束通过被成像的物体，诸如病人。所述光束在被物体衰减后照射在辐射探测器阵列上。在探测器阵列接收的被衰减的辐射光束的强度依赖于由物体对辐射光束的衰减。所述阵列的每个探测器元件产生独立的电信号，所述20 电信号是在探测器位置对于光束衰减的测量结果。来自所有探测器的衰减测量结果被独立地获取以产生透射简档。

在第三代 CT 系统中，辐射源和探测器阵列使用台架在成像平面内和围绕所述被成像物体被旋转，以便辐射源横断物体的角度持续改变。在一个台架角度的、来自探测器阵列的一组辐射衰减测量结果、即投影数据被称为“视图”。对物体的“扫描”包括在辐射源和探测器的一个旋转周期间在不同台架25 角度或视角建立的一组视图。

在轴向扫描中，投影数据被处理以重建对应于通过物体提取的二维片的图像。用于从一组投影数据重建图像的一种方法在本领域内被称为滤光背景放映技术。这个处理将来自扫描的衰减测量结果转换为被称为“CT 数量”或30 “豪恩斯弗尔德 (Hounsfield) 单位”的整数，所述整数用于控制在显示器上的对应像素的亮度。

为了降低总的扫描时间，可以执行“螺旋”扫描。为了执行“螺旋”扫描，在获取指定数量的片的数据的同时移动病人。这样的系统从一个扇形光束螺旋扫描产生单个螺旋线。由所述扇形光束绘制的螺旋线产生投影数据，从所述投影数据可以重建在每个指定片中的图像。

5 在此使用的单数描述和以词“一个”在前的元件或步骤应当被理解为不排除多个所述元件或步骤，除非明确说明这样的排除。而且，对于本发明的“一个实施例”说明不意欲被解释为排除也包括所述特征的另外的实施例的存在。

10 同样在此使用的词组“重建图像”不意欲排除下述本发明的实施例：其中产生表示图像的数据，但是不产生可视图像。因此，在此使用的术语“图像”广义地指的是可视图像和表示可视图像的数据。但是，许多实施例产生（或被配置来产生）至少一个可视图像。

图 1 是 CT 成像系统 10 的图示。图 2 是图 1 所示的系统 10 的方框示意图。在所述示范实施例中，计算机断层成像（CT）成像系统 10 被示出为包括代表“第三代”CT 成像系统的台架 12。台架 12 具有辐射源 14，它向在台架 12 的相对一侧的探测器阵列 18 投射 X 射线的锥面光束 16。

20 探测器阵列 18 是由多个探测器行（未示出）形成的，所述探测器行包括多个探测器元件 20，它们一起检测通过诸如内科病人 22 的物体的被投影的 X 射线光束。每个探测器元件 20 产生电信号，用于表示照射的辐射光束的强度，因而表示当光束通过物体或病人 22 时的光束的衰减。具有多片探测器 18 的成像系统 10 能够提供多个表示物体 22 的体积的图像。所述多个图像的每个图像对应于所述提及的独立的“片”。所述片的“厚度”或孔径依赖于探测器行的厚度。

25 在用于获取辐射投影数据的扫描期间，台架 12 和安装在其上的部件围绕旋转中心 24 旋转。图 2 仅仅示出了单行的探测器元件 20（即探测器行）。但是，多片探测器阵列 18 包括探测器元件 20 的多个并列探测器行，以便可以在扫描期间同时获取对应于多个准并列或并列的片的投影数据。

30 台架 12 的旋转和辐射源 14 的操作被 CT 系统 10 的控制结构 26 控制。控制结构 26 包括：辐射控制器 28，它向辐射源 14 提供电源和定时信号；以及台架电机控制器 30，它控制台架 12 的旋转速度和位置。在控制结构 26 中的数据获取系统（DAS）32 从探测器元件 20 采样模拟数据，并且将所述数

据转换为数字信号以供随后的处理。图像重建器 34 从 DAS 32 接收所采样和数字化的辐射数据，并且执行高速图像重建。被重建的图像被作为输入施加到计算机 36，所述计算机 36 在海量存储器 38 中存储所述图像。

计算机 36 也经由具有键盘的控制台 40 来从操作员接收命令和扫描参数。
5 一种相关联的阴极射线管显示器 42 使得操作员可以从计算机 36 观察所重建的图像和其他数据。操作员提供的命令和参数被计算机 36 使用来向 DAS 32、辐射控制器 28 和台架电机控制器 30 提供控制信号和信息。另外，计算机 36 操作台面电机控制器 44，所述台面电机控制器 44 控制机动的台面 46 以将病人 22 定位在台架 12 中。具体上，台面 46 移动病人 22 的部分来通过台架孔
10 48。

在一个实施例中，计算机 36 包括器件 50，诸如软盘驱动器或 CD-ROM 驱动器，用于从诸如软盘或 CD-ROM 的计算机可读介质 52 读取指令和/或数据。在另一个实施例中，计算机 36 执行存储在固件（未示出）中的指令。一般，在图 2 所示的 DAS 32、重建器 34 和计算机 36 的至少一个中的处理器被
15 编程来执行下述的处理。当然，所述方法不限于在 CT 系统 10 中的实践，并且可以与许多其他类型的和变换形式的成像系统相结合地被使用。在一个实施例中，计算机 36 被编程来执行在此所述的功能，因此在此使用的术语计算机不仅仅限于在本领域内被称为计算机的那些集成电路，而是广义地指的是计算机、处理器、微控制器、微计算机、可编程的逻辑控制器、与应用相关
20 联的集成电路和其他可编程电路。

图 3 是用于图解在一个实施例中使用的处理以产生在此所述的图像的流程图 60。一些在此所述的技术效果是通过下列方式被获得的：a) 自动提取结肠，b) 结肠腔的全三维到二维映射，c) 同时显示俯卧和仰卧解剖图，d) 提供便于结肠分析和定位的可视化环境，e) 用户控制。

25 图 4 图解了数据 70，它包括 (a) 原始 CT 数据，其中包括仰卧数据 72 和俯卧数据 74；以及被提取的数据，其中包括被提取的仰卧结肠 76 和被提取的俯卧结肠 78。图 4 是使用基于原始 CT 检查的强度值的三维图像分析算法而被建立的，所述原始 CT 检查自动提取俯卧和仰卧方位的结肠和结肠腔的中心路径（在 76 和 78 中的虚线）。

30 图 5 图解了使用三维到二维的映射 80 以在具有体数据绘制的平面图上显示结肠的内壁。在此，体数据绘制有助于根据在下文中描述的强度信息来在

皱襞和息肉突出的波动之间区别: Bartroli, A. V., Wegenkittl, R., Konig, A., and Groller, E. "Nonlinear virtual colon unfolding", IEEE Proceedings: Visualization, pp. 411-418, 2001 (Bartroli, A. V., Wegenkittl, R., Konig, A.和 Groller, E. "非线性虚拟结肠展开", 电气和电子工程师协会会刊: 可视化, 第 411-418 页, 5 2001)。三维到二维的映射 80 建立了结肠的内壁的很综合的 360 度展开图。重叠区域被显示和加亮 (见图 6)。

图 6 图解了一种用户界面, 它在基于从步骤 a) 和 b) 的结果获得的几何数据的登记步骤之后图解了同时并肩显示的俯卧和仰卧解剖视图, 以便可以对两个检查同时分析任何可疑区域。使用用于滑动被同步在一起的两个检查 10 的单滑块 94 可以获得同步的导航。同步按键 96 使得用户可以手动登记扫描——如果期望的话。

图 7 和 8 图解了下述示例: 其中在前步骤的结果在屏幕上被合并为几个相互参照的视图, 以便提供用于结肠分析的简单和有效的环境。在图 7 中, 被提取的结肠的三维视图 100 被提供用作三维定位器, 解剖视图 104 被提供 15 用作结肠内壁的路线图 (二维定位器) 以用于息肉检测的目的, 内窥镜检查视图 106 和轴向视图 102 被提供用于详细分析可疑区域。由于交叉参照和俯卧/仰卧登记, 定位器和详细视图直接链接, 因此提供了用于检测和分析可疑区域的快速和舒适的工具。在一个实施例中, 在此描述的方法和装置也使得 20 用户能够选择用户要显示哪种类型的视图和方位, 并且将这个布局存储为优选以用于进一步的使用。图 8 包括俯卧部分 110 和仰卧部分 112。在这个示例中, 结果产生的可视和分析环境包括用于俯卧和仰卧视图的轴向的、内窥镜检查的和解剖视图。

另外, 如果用户不接受步骤 a)、b) 和/或 c) 的输出, 则向用户提供下列行为。用户能够重新定义中间点来帮助结肠提取算法 (独立地用于每个方位) 25 以人工地编辑结肠的中心路径 (独立地用于每个方位) 并且人工地登记结肠解剖视图。

图 6、7 和 8 一起图解了多个结肠图像处理的自动化, 其中包括结肠分段、跟踪和三维到二维映射、同时显示俯卧和仰卧检查的全 360 度的虚拟解剖、组合的重新格式化的视图、三维视图、虚拟解剖视图; 以及导航器, 为了便 30 利查看 CT 结肠图像检查, 使俯卧和仰卧视图在智能和容易查看的环境中结束。例如, 当用户在查看图 8 的同时调整滑块 94 的时候, 使用上述参照图 6

所述的解剖视图来自动地改变轴向视图和内窥镜检查视图。

在此描述的方法和装置的一个技术效果是同时显示多个同步视图，这便于在容易的、用户友好的环境中向用户提供检查结果。

虽然已经以各种具体实施例描述了本发明，但是本领域内的技术人员将
5 认识到本发明可以在权利要求的精神和范围内进行修改。

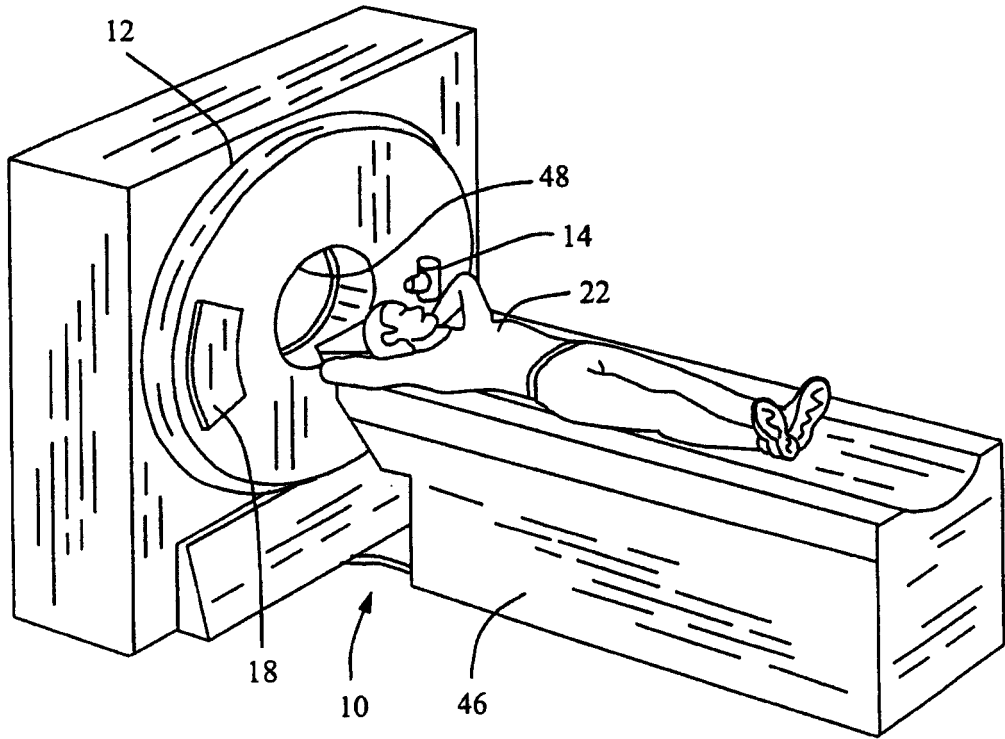


图 1

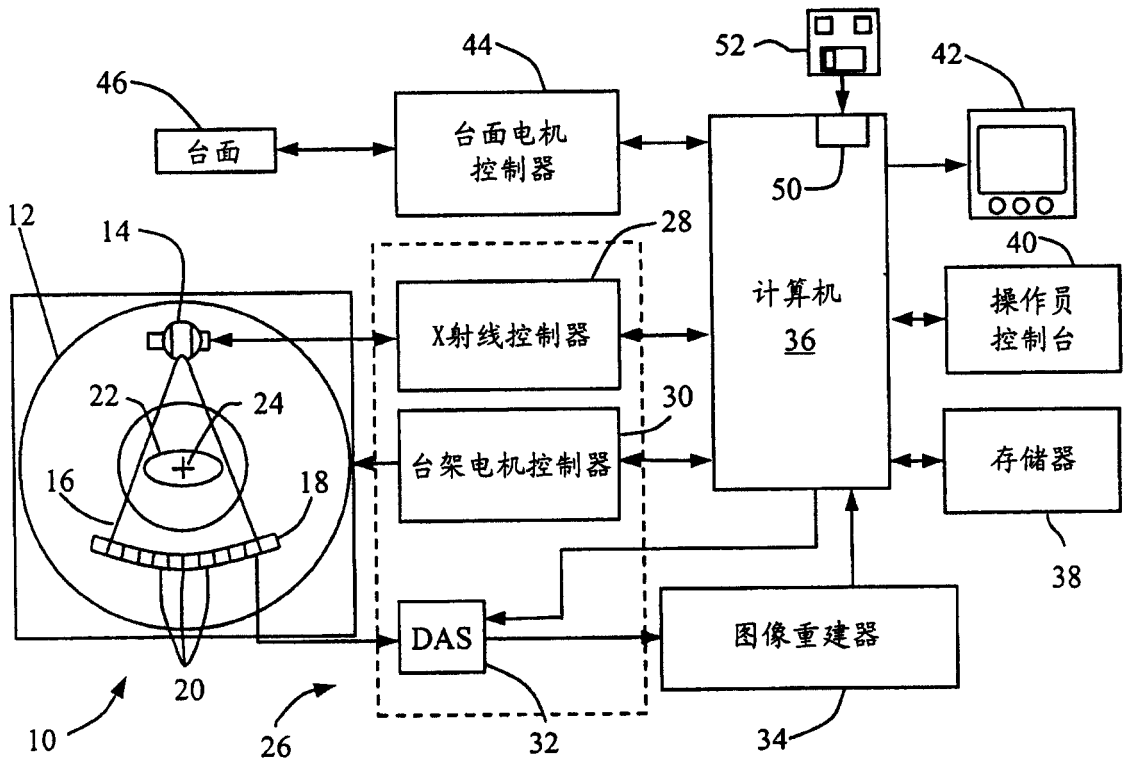


图 2

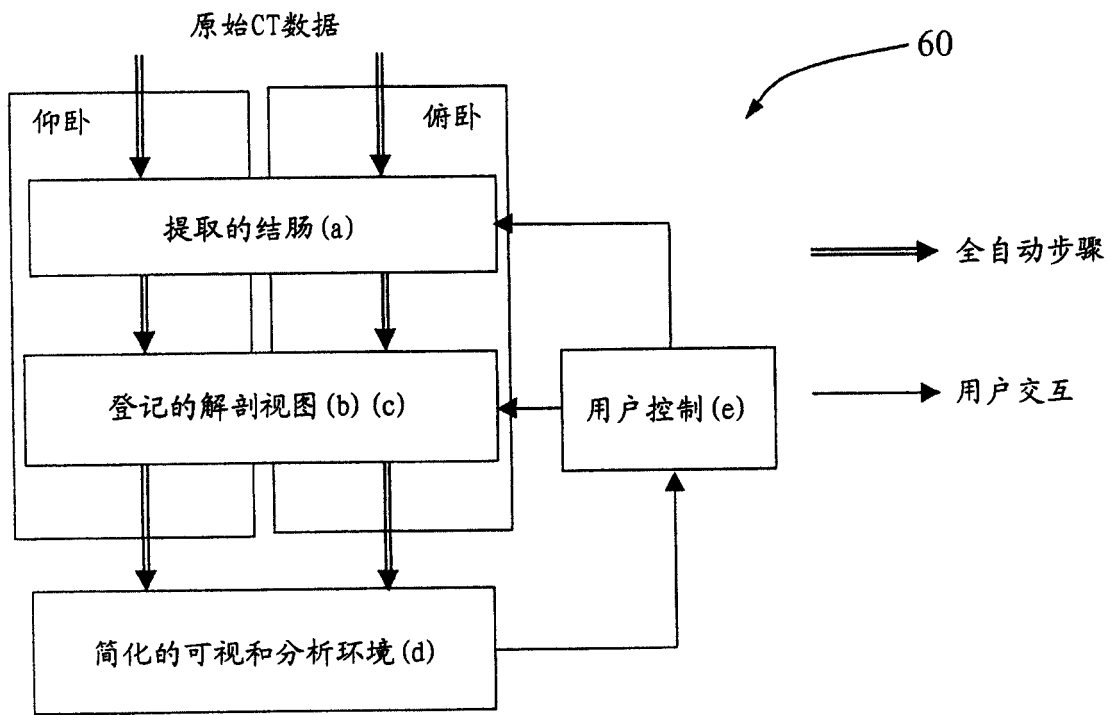


图 3

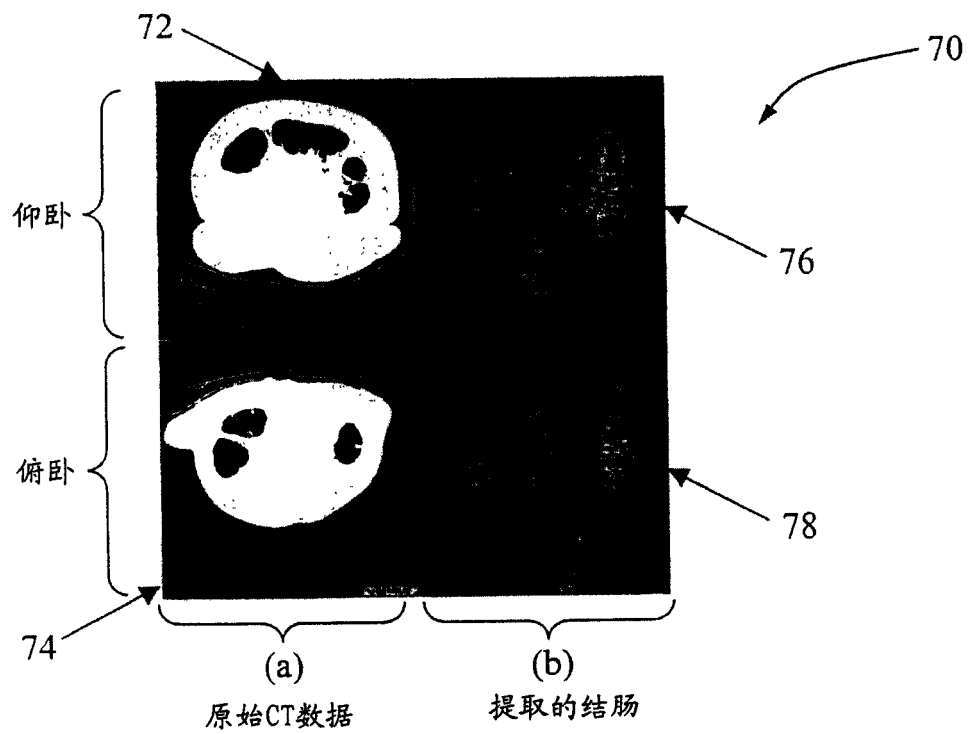


图 4

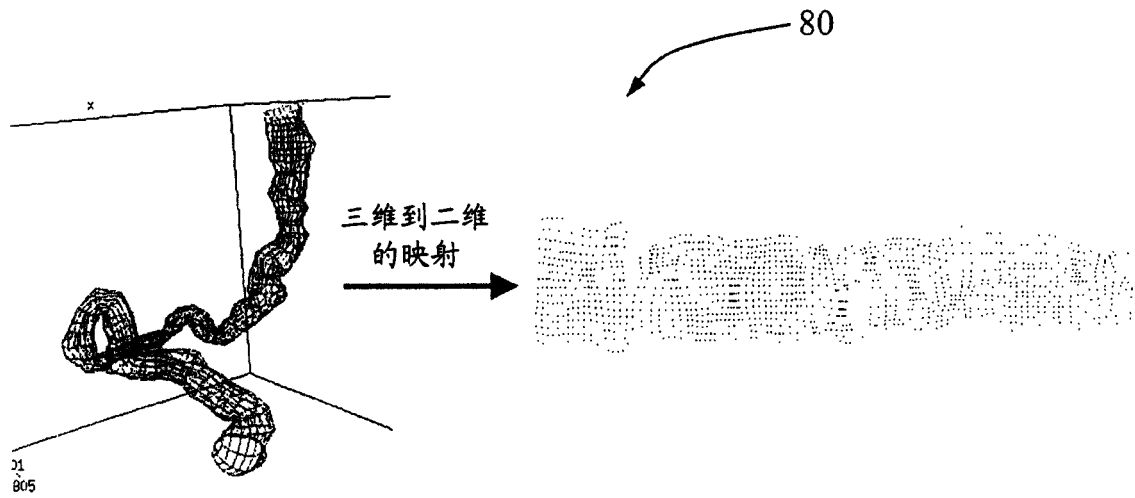


图 5

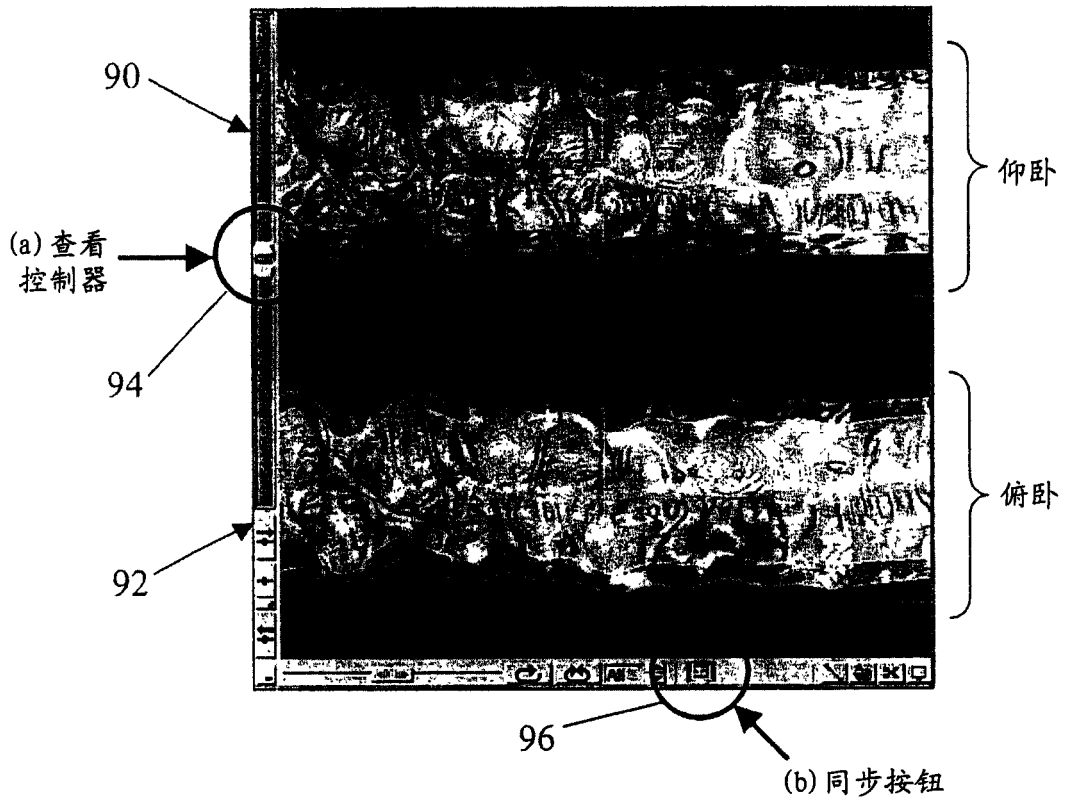


图 6



图 7

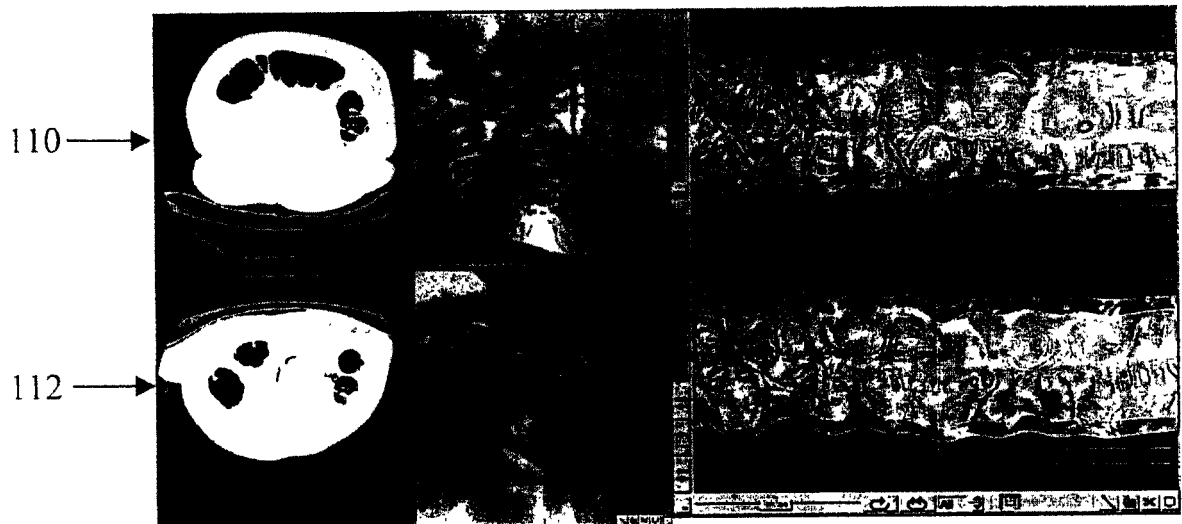


图 8

专利名称(译)	用于查看计算机断层成像结肠图像检查的方法和装置		
公开(公告)号	CN1572255A	公开(公告)日	2005-02-02
申请号	CN200410059811.5	申请日	2004-06-22
申请(专利权)人(译)	GE医药系统环球科技公司		
当前申请(专利权)人(译)	GE医药系统环球科技公司		
[标]发明人	雷诺卡波伦吉 劳伦特劳内伊 杰罗姆诺普莱昂奇 萨德A西罗海伊 戈帕尔B阿维纳什		
发明人	雷诺·卡波伦吉 劳伦特·劳内伊 杰罗姆·诺普莱昂奇 萨德·A·西罗海伊 戈帕尔·B·阿维纳什		
IPC分类号	A61B6/03 A61B1/00 A61B6/02 G06F19/00 G06K9/00 G06T17/40		
CPC分类号	G06T19/00 G06T2219/021 G06T2219/028 G06T2210/41 G06T15/08		
代理人(译)	王志森		
优先权	60/482038 2003-06-24 US 10/743634 2003-12-22 US		
其他公开文献	CN100515339C		
外部链接	Espacenet SIPO		

摘要(译)

一种执行结肠检查的方法包括：获得至少两个初始的计算机断层成像(CT)数据集；从所述CT数据集自动提取结肠；将所提取的结肠的视图合成；同时显示多个所获得的和合成的结肠视图；并且同步所述视图。

