



[12] 发明专利申请公开说明书

[21] 申请号 01805581.8

[43] 公开日 2003年3月26日

[11] 公开号 CN 1406118A

[22] 申请日 2001.2.26 [21] 申请号 01805581.8
 [30] 优先权
 [32] 2000. 2. 24 [33] US [31] 60/184,627
 [86] 国际申请 PCT/US01/06149 2001. 2. 26
 [87] 国际公布 WO01/62159 英 2001. 8. 30
 [85] 进入国家阶段日期 2002. 8. 23
 [71] 申请人 洛马林达大学医学中心
 地址 美国加利福尼亚州
 [72] 发明人 朱永华 沃尔夫·M·基尔施

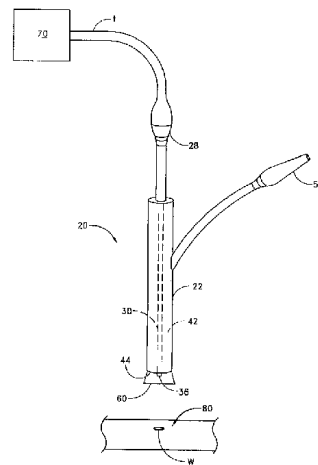
[74] 专利代理机构 中国国际贸易促进委员会专利
 商标事务所
 代理人 范 莉

权利要求书3页 说明书14页 附图22页

[54] 发明名称 用于在手术期间闭合组织开口的补剂补丁连接以闭合在组织中的开口。
丁和胶输送系统

[57] 摘要

一种补丁敷贴器具有细长体，该细长体具有同心布置的内部管腔和外部管腔。设有分别与内部和外部管腔相对应的第一和第二接头。还设有补丁。在操作中，真空源被连接在第一接头上并且通过内部管腔抽真空。然后将该内部管腔应用在补丁上以可释放地保持住所述补丁。使该补丁在病人体内前进直到将它安放在组织中伤口的顶部上。然后将真空源转接在第二接头上并且使真空穿过外部管腔以从伤口周围的区域清洁体液。在清洁了该区域之后，除去真空源并且用可流动粘合剂源代替。通过外部管腔将粘合剂注射到补丁和该补丁周围的组织上。该补丁敷贴器使补丁保持不动，从而使得粘合剂固化。释放杆前进穿过第一接头并且穿过内部管腔从而与补丁接触。然后在释放杆之后从补丁除去敷贴器。因此，将粘合



1. 一种组织闭合装置，包括：
细长体，它具有内部管腔、外部管腔、用来提供通向内部管腔的通道的第一接头以及用来提供通向外部管腔的通道的第二接头，所述内部管腔和外部管腔每个在其远端处具有开口，并且内部管腔远端开口位于外部管腔远端开口的末端。
2. 如权利要求 1 所述的组织闭合装置，其中所述内部和外部管腔同心地布置。
3. 如权利要求 1 所述的组织闭合装置，其与补丁结合。
4. 如权利要求 1 所述的组织闭合装置，还包括释放杆，并且所述内部管腔用来可滑动地在其中容纳释放杆。
5. 如权利要求 1 所述的组织闭合装置，其中所述第一和第二接头用来连接在真空源上，并且第二接头还用来连接在可流动粘合剂源上。
6. 如权利要求 1 所述的组织闭合装置，其与流动导向件结合，并且所述流动导向件包括用来相对于细长体滑动的流动导向体以及至少一个形成在流动导向体的远端处的导向突片。
7. 如权利要求 6 所述的组织闭合装置，还包括用来可拆卸地使流动导向件相对于细长体固定不动的闩锁。
8. 如权利要求 1 所述的组织闭合装置，其中在所述细长体中形成有细长凹槽。
9. 如权利要求 8 所述的组织闭合装置，其中所述凹槽用来容纳内窥镜。
10. 如权利要求 8 所述的组织闭合装置，其中所述凹槽用来容纳热源。
11. 如权利要求 8 所述的组织闭合装置，其中所述凹槽用来容纳光源。
12. 如权利要求 1 所述的组织闭合装置，其与器官稳定器装置结合。
13. 如权利要求 12 所述的结合，其中所述器官稳定器装置用来可

与组织闭合装置连接并且包括细长的管状体，该管状体包括管腔、用来可与真空源连接的真空连接口以及用来可与身体组织啮合并且通过真空使组织固定不动的抽吸口。

14. 如权利要求 13 所述的结合，其中所述器官稳定器装置本体用来同心地装配在组织闭合装置周围上。

15. 如权利要求 14 所述的结合，其中所述稳定器本体包括由铰链连接并且用来闭合围绕组织闭合装置的两个半部，并且每个半部具有带有形成在其远端处的真空抽吸口的管腔以及形成在其近端处的真空连接口。

16. 如权利要求 15 所述的结合，其中所述稳定器本体还包括定位脊部，并且该脊部用来使组织闭合装置相对于稳定器本体的横断面保持在大体上中心的位置上。

17. 一种用于闭合在组织中的开口的方法，它包括以下步骤：

限定包括组织开口在内的区域；

提供敷贴器；

提供补丁；

可拆卸地将补丁固定在敷贴器上；

将补丁敷贴在组织开口的顶部上；

将可流动粘合剂涂覆在补丁顶部及其周围上；并且

从补丁中除去敷贴器。

18. 如权利要求 17 所述的方法，包括在涂覆可流动粘合剂之前从所述区域中清除体液的额外步骤。

19. 如权利要求 18 所述的方法，其中清洁所述区域的步骤包括以下步骤：

提供真空源；并且

通过补丁敷贴器抽吸真空以从所述区域中除去流体。

20. 如权利要求 19 所述的方法，其中清洁所述区域还包括以下步骤：

提供冲洗流体源；并且

将冲洗流体引导穿过补丁敷贴器并且进入所述区域中。

21. 如权利要求 17 所述的方法，还包括以下步骤：

提供释放杆；

使所述释放杆推进穿过内部管腔与补丁接触；并且

采用所述释放杆使补丁保持不动。

22. 如权利要求 17 所述的方法，还包括以下步骤：

提供具有真空抽吸口的可拆卸器官稳定器；

将器官稳定器连接在敷贴器上；

使所述真空抽吸口与具有伤口的身体器官接触；

将所述器官稳定器连接在真空源上；并且

采用所述器官稳定器使所述器官保持不动。

用于在手术期间闭合组织开口 的补丁和胶输送系统

技术领域

本发明涉及一种组织闭合装置，更具体地说涉及一种用于张贴具有可流动粘合剂的补丁来在手术过程期间关闭在组织中的开口的装置和方法。

背景技术

许多医疗过程需要闭合在组织中的皮下开口。为了减小病人的外伤，许多手术通常通过尽可能小的切口来进行。这种布置会使得病人体内的内部伤口的闭合存在问题和困难。如果这种皮下伤口不能有效且确信地闭合，则临床医师必须扩大切口或者切开新的切口以便获得足够的通向组织的通道，从而使得能够通过传统的打开手术技术例如缝合或小夹来闭合伤口。

为了减小病人的外伤，许多手术通常通过尽可能小的切口来进行。内窥镜手术通常使用通过病人的外部组织层插入穿过相对较小的切口插管或套针来提供通向病人的内脏的通道。通过套针插入和除去工具对于临床医师来说比较困难，并且耗时且不方便。因此，内窥镜手术的限制在于，它相对难以使用多种工具来进行伤口闭合。

内部组织伤口在试图闭合这些伤口时存在必须解决的独特问题。例如，伤口周围区域内的流血会使得伤口难以定位并且还会威胁病人的生命。还有，由于通向内部伤口的通道通常是通过套针等实现的，因此就限制了在手术期间可以同时使用的器械数目。因此，在没有其它器械的帮助的情况下来调用手术器械进行工作。但是，使用单个器械难以实现伤口的稳定且可靠的闭合。

发明概述

因此，在本领域需要一种单一手术器械，它可以通过有限的空间

到达内部伤口，使伤口定位，清洁并冲洗伤口周围的区域并且闭合该伤口。

根据本发明的一个方面，提供一种组织闭合装置，它具有带有内部和外部管腔的细长体。第一和第二接头分别提供通向内部和外部管腔的通道。这些管腔每个都具有末端开口，并且内部管腔的末端开口是外部管腔末端开口的末端。根据其它方面，内部和外部管腔同心地设置。

根据另一个方面，本发明包括一种用于闭合组织中的开口的方法。该本发明包括以下步骤：限定包括组织开口在内的区域；提供敷贴器和补丁；可拆卸地将补丁固定在敷贴器上；将补丁敷贴在组织开口的顶部上；在补丁的顶部上和其周围涂覆可流动的粘合剂；并且将敷贴器从补丁上拆掉。在其它方面中，该方法还包括在涂覆粘合剂之前清除来自该区域的体液的步骤。该步骤可以包括通过补丁敷贴器抽真空来除去来自该区域的体液。

根据其它方面，本发明还包括以下装置例如释放杆和器官稳定器。释放杆用来安装穿过内部管腔。器官稳定器用来可拆卸地束缚住身体组织。

出于简述本发明以及优于现有技术的优点的目的，上面已经对本发明的某些目的和优点进行了说明。当然，要理解的是根据本发明的任意特定实施方案可以不必实现所有这些目的或优点。因此，例如，那些本领域普通技术人员将认识到，本发明可以这样实施或实现，它实现或优化了这里所述的优点中的一个或一组而不必实现这里所述或提及的其它目的或优点。

所有这些实施方案都将落入在这里所披露的本发明的范围内。那些本领域普通技术人员从下面优选实施方案的详细说明中并且参照附图将很容易了解本发明的这些和其它实施方案，本发明并不限于在这里所披露的任何特定的优选实施方案。

附图的简要说明

图 1 为具有根据本发明的特征的补丁敷贴器的侧视图；

图 2 为图 1 的补丁敷贴器的剖视图；

图 3 为图 1 的补丁敷贴器的透视图，显示出与真空源相连并且悬挂在组织中的伤口上面；

图 4 显示出图 3 的布置，其中所述补丁敷贴器用来清洗伤口周围的区域；

图 4a 显示出图 3 的布置，其中所述补丁敷贴器与冲洗流体源相连；

图 5 显示出图 3 的布置，其中将可流动的粘合剂涂覆在补丁周围；

图 6 显示出图 5 的布置，其中在释放杆的帮助下已经从补丁中除去了所述敷贴器装置；

图 7 显示出在闭合之后并且在所述补丁敷贴器装置已经除去之后的图 3 的内部伤口；

图 7a 为显示出通过穿过病人的身体组织设置的套针插入的图 1 的补丁敷贴器装置的透视图；

图 8 显示出用来供图 1 的补丁敷贴器装置使用的流动导向件；

图 9 显示出与图 8 的流动导向件结合的补丁敷贴器装置；

图 10 显示出图 9 的设备的后视图；

图 11 显示出与组织中的伤口倾斜地应用的图 9 的设备；

图 12 显示出从设备的近端看的图 11 的布置；

图 13 显示出具有根据本发明的特征并且包括有凹槽的补丁敷贴器装置的另一个实施方案的局部；

图 14 显示出与流动导向件相连并且具有设置在凹槽中的内窥镜的图 13 的补丁敷贴器装置；

图 15 显示出用于与图 1 的补丁敷贴器装置结合使用的可拆卸的器官稳定器；

图 16 显示出图 15 的器官稳定器的透视图，显示出该稳定器的两个半部处于打开状态；

图 17 显示出与图 15 的器官稳定器结合的图 1 的补丁敷贴器；

图 18 显示出脉管穿刺定位器设备的侧视图；

图 19 为图 18 的设备的末端部分的侧视图；

图 20 显示出在导线上面被推进病人血管中的图 18 的设备;

图 21 显示出牵引器臂打开的图 20 的布置。

优选实施方案的详细说明

首先参照图 1 和 2, 本发明的补丁敷贴器 20 包括管状主体 22。第一颈部 24 从管状主体 22 的近端 26 延伸出并且终止在第一接头 28 中。第一接头 28 优选用来与各种医疗装置例如真空管道相连。内部管腔 30 从第一接头 28 的近端 34 延伸穿过第一颈部 24 和主体 22, 并且终止在末端 36 处。内部管腔末端开口 40 位于内部管腔 30 的末端 36 处。

外部管腔 42 限定在管状体 22 内, 并且优选同心地围绕着内部管腔。外部管腔 42 从主体 22 的近端 26 延伸到管状体 22 的末端 44 上, 从而终止在外部管腔末端开口 50 处。内部管腔末端 36 在主体末端 44 外面延伸一小段距离, 并且在外部管腔末端开口 50 和内部管腔末端开口 40 之间形成有空隙 52。

第二颈部 54 从主体 22 中延伸出并且终止在第二接头 56 中。第二接头 56 用来接收各种医疗装置例如真空管道或注射针筒。管腔 58 限定穿过第二接头 56 和第二颈部 54, 并且与外部管腔 40 相通。

如图 3 中所示, 补丁敷贴器用来可拆卸地保持着补丁 60 以便将补丁安放在组织中的伤口 W 顶部上, 并且用来将粘合剂 A 流体引导到该补丁上并且包围着组织以便闭合该伤口。真空源 70 优选与真空管道“t”相连, 该真空管道又连接在第一接头 20 上。因此通过内部管腔 30 产生出真空, 从而使内部管腔末端开口 40 转向真空端口。当内部管腔末端开口 40 开始与补丁 60 接触时, 该补丁在真空的作用下被保持在内部管腔末端 36 上。

补丁 60 用来覆盖在身体组织中的开口, 而且可以形成任何所要求的几何形状并且可以由任意合适的补丁材料例如 PTFE、生物血管材料、胶原质、Gore-Tex[®]、Dacron[™]等补丁材料形成。该补丁也可以由随着时间而在病人体内溶解的材料形成。

图 3-7 显示出用来闭合在内部身体组织中的伤口 W 的当前装置 22 的实施方案的操作实例。下面说明采用了闭合内部血管伤口的实施例;

但是，可以使用补丁敷贴器来闭合任意类型内部伤口例如肠、胃、肺或其它内脏的伤口。

在将补丁 60 安放在敷贴器 20 上之前，该补丁优选被切割成适当的形状以大致与所要闭合的伤口 W 的尺寸和形状接近。然后使真空源 70 与第一接头 28 连接，因此通过内部管腔 30 抽真空。使内部管腔末端 36 与补丁 60 接触，并且真空使补丁 60 在内部管腔末端 36 上保持不动，如图 3 中所示。

在血管中的伤口通常由血液或其它体液 74 包围，这些液体聚集正好形成在伤口周围的区域 80 中。参照图 4，即使在该区域中存在体液 74，也要将补丁 60 推进以覆盖伤口并向伤口施加压力。通过使补丁 60 定位覆盖着伤口，从而临床医师保持压力以便停止额外的流血。使真空源与第二接头 56 相连，从而通过外部管腔末端开口 50 产生出吸力。该真空可以通过使真空管道“t”从第一接头 28 移动到第二接头 56 或者通过提供另一个真空源来提供。

当吸力穿过外部管腔末端开口 30 时，在内部管腔末端 26 和外部管腔末端开口 50 之间的空隙 52 使得血液或其它体液 74 能够被抽吸穿过外部管腔末端开口 50，从而清洁了该区域 80 同时使补丁 60 仍然保持不动。

清洁该区域 80 具有某些优点，包括允许有用于使粘合剂能够适当地粘接在包围伤口 W 和补丁 60 的组织上的空间、减小了术后感染的几率并且使得临床医师能够更好地观察伤口愈合过程。在清洁该区域 80 期间，临床医师最好在补丁敷贴器上保持压力，从而将补丁保持在伤口上的位置中。

图 4a 显示出用于清洁该区域 80 的另外方法和设备。如所示一样，冲洗流体源 82 通过管道 84 与第二接头 56 相连。冲洗流体 F 穿过第二颈部 54 插进外部管腔 42 并且穿过外部管腔末端开口 50 插进区域 80 中。该冲洗流体 F 冲洗该区域 80。该方法和设备可以代替真空用于清洁该区域。但是，优选的是冲洗与在图 4 中所示的抽真空方法结合使用。例如，首先可以使用真空源 70 来清洁区域 80；但是某种浓度的

血或其它体液 74 会仍然留在该区域中。这时，可以从第二颈部中将真空管道“t”拆下来并连接上冲洗管道 84。在将冲洗流体 F 喷射进该区域 80 时，流体 F 将冲淡并清洗该区域的东西。然后可以将真空管道“t”重新连接在第二接头 56 上，并且通过将冲洗流体和体液抽吸穿过外部管腔末端开口 50 来再次清洁该区域 80。

下面参照图 5，一旦该区域被清洁了，从第二接头中拆除真空管道并且用装满可流动的粘合剂 A 的注射器 86 来代替。当推动注射器针筒 84 时，粘合剂 A 被推进外部管腔 42 中，穿过外部管腔末端开口 50 并且与补丁 60 和该补丁周围的组织接触。该粘合剂径向向外引导穿过内部管腔末端 36 和主体末端 44 之间的空隙 52。所注射的粘合剂 A 的体积由补丁和伤口的尺寸决定。粘合剂 A 应该至少完全覆盖着补丁 60 的边缘。

对于补丁而言可以使用各种可流动的粘合剂。例如，可以使用纤维蛋白组织密封剂例如 Tisseel[®]（可以从 Baxter Healthcare 公司中得到）。其它在市场上可买到的合适的粘合剂包括可以从 Cryolife 公司中得到的 Bioglue[™] 以及可以从 Fusion Medical 技术公司中得到的 Floseal[™]。各种氰基丙烯酸盐粘合剂当前在市场上可以买到并且可以用于本发明。当然，任何可以将补丁密封到身体组织上的产品都是可以接受的。还要理解的是，某些粘合剂不需要在注射粘合剂之前清洁该区域和/或血管的外壁。

在已经将粘合剂涂覆到补丁和该补丁周围的组织上之后，补丁敷贴器 20 使该补丁保持不动同时该粘合剂固化。该粘合剂优选经过大约 30 秒钟固化；但是，该时间段可以根据所使用的粘合剂变化。一旦粘合剂已经固化，则可以通过该粘合剂将该补丁保持不动，并且撤掉施加在该补丁上的压力。

下面参照图 6，释放杆 90 可以插入穿过第一接头 28，穿过管腔 30 并且从内部管腔末端开口 36 中伸出。该释放杆 90 与补丁 60 接触并且帮助使补丁 60 保持不动。如果粘合剂 A 已经部分粘接在补丁敷贴器 20 上，则释放杆将使该补丁保持不动同时除去敷贴器 20。这将防止或

减小在敷贴器 20 回撤时将补丁 60 拉脱其安放位置或者损坏该补丁 60 的可能性。

释放杆 90 其直径通常小于补丁敷贴器的内部管腔末端开口 36。因此，如果在粘合剂完全固化之前从补丁 60 中除去该补丁敷贴器 20 的话，则还没有固化的部分可流动粘合剂将在释放杆 90 周围流动，从而有效地覆盖比在该补丁敷贴器仍然与补丁接触期间所能覆盖的更多的补丁。该释放杆 90 在粘合剂 A 固化期间在补丁上保持压力。如果粘合剂应该至少局部粘接在释放杆上的话，则可以将补丁敷贴器再次推进与固化的粘合剂接触以提供反牵引，从而使得释放杆能够从补丁 60 中回撤而不会损坏该补丁密封。

参照图 7，一旦粘合剂 A 固化，则使释放杆与补丁敷贴器装置一起从补丁 60 中除去。该补丁 60 通过粘合剂保持固定在伤口周围的组织上并且保持该伤口闭合。

要理解的是，可以在已经将补丁贴在伤口上之后的任意时刻将释放杆推进与补丁接触。例如，可以在清洁该区域之前、紧接着在注射粘合剂之前或之后、或者如上所述在粘合剂开始固化之后将该释放杆推进。

当释放杆到位时，可以使补丁敷贴器脱离与补丁的直接接触。因此，当清洁该区域时，在补丁敷贴器离开补丁一小段距离以便改善通向伤口周围的区域的真空和冲洗通道期间释放杆可以使补丁保持不动。

在另一个实施方案中，在已经将补丁 60 贴在伤口 W 上并且该补丁周围的区域 80 已经被清洁之后，可以将释放杆 90 推进以使补丁保持不动。然后使敷贴器 20 离开补丁一小段距离并且注射粘合剂 A。外部管腔末端开口和补丁之间的额外空隙将促进粘合剂的更广泛分布。这在某些用途中是有利的。

本发明的补丁敷贴器设备和方法对于用在内窥镜用途中而言尤为有利，因为在该用途中使用单个设备就能固定和张贴补丁、清洁该区域、涂覆粘合剂并且除去敷贴器。如在图 7a 中所示，包括补丁 60 的

补丁敷贴器装置 20 可以插入穿过套针 92 或者穿过通道有限的手术切口以便到达皮下伤口 W。

在注射任何粘合剂之前将补丁 60 贴在伤口 W 上；因此，在没有粘合剂渗透进伤口的情况下闭合该伤口。这是特别有利的，因为粘合剂可能具有一定程度的毒性。因此，最好减小通向伤口内部区域的粘合剂通道。由于没有粘合剂进入该伤口，所以粘合剂漏进伤口并且引起闭合组织内封堵的机会非常小。例如，当通过该装置闭合血管伤口时在病人的脉管系统中形成粘合剂封堵的危险很小。同样，当使用该补丁和敷贴器来闭合这些系统中的伤口时引起在病人的肺或消化系统中堵塞的粘合剂块出现的危险很小。

在内窥镜或最低程度侵入手术期间，如果临床医师发现或引起导致显著出血的出血时，则临床医师通常必须将该内窥镜过程转变成打开手术。该转换包括迅速打开病人的胸腔或腹腔壁以获得通向出血处的通道以便采用传统的手术技术例如夹紧和缝合来闭合该出血处。打开病人的胸腔或腹腔壁需要相当长的时间。根据手术的熟练程度，这个时间从 3、4 分钟到几分钟不等。在这个时间中，出血一直得不到抑制，从而使得病人损失大量的血液并且可能危及病人的生命。该补丁敷贴器装置 20 在这种危急情况中尤为有利，因为该补丁敷贴器可以通过套针插进病人身体并且外科医师可以马上使用该敷贴器来在出血处施加压力从而使血流停止，而不需要临床医师转向打开手术过程。然后可以以与上述类似的方式闭合该出血处。因此，不仅临床医师避免了必须转向会显著增加病人的伤疤、痛苦和危险的打开手术，而且比转到打开手术更快地使出血停止。从而使病人免遭大量失血并且不会出现在手术转换中固有的危及病人生命的情况。

该补丁敷贴器装置可以包括用来改善其在某些内窥镜情况中使用的附件。例如，为了闭合组织中的某些伤口，用于该装置的唯一通道可以与伤口成一定角度而不是直接位于伤口上方。这在使用可流动粘合剂时可能出现的问题，因为可流动粘合剂容易在重力的作用下向下流动。因此，垂直位于外部管腔末端开口上方的补丁区域可能不能被粘

合剂充分地覆盖，从而导致补丁与周围组织粘接不充分。

图 8 显示出用于补丁敷贴器 20 的流动导向件 100 以便沿着所要求的方向引导粘合剂 A。该流动导向件 100 在其整个长度上优选为基本上圆形的横断面，尽管局部切掉。如图 9 中所示，补丁闭合装置 20 的主体 22 优选具有圆形的横断面。流动导向件 100 的横断面优选是这样的，从而流动导向件 100 可以搭扣到主体 22 上并且可以相对于主体 22 滑动。

手柄 102 在其近端附近从流动导向件 100 延伸出。手柄 102 帮助使用者控制流动导向件 100 相对于主体 22 的滑动。流动导向件 100 的末端 104 包括一对导向突片 106。这些突片 106 从流动导向件 100 中向外延伸。流动通道限定在导向突片之间。

参照图 9 和 10，在流动导向件 100 的背面中形成有狭缝 112。该狭缝优选具有纵向轨道 114 和横向轨道 116。销 118 从主体 22 延伸出，穿过狭缝 112 并且连接在旋钮 120 上。该旋钮 120 和销 118 如此构成，从而旋钮 120 在它转动时紧固。在该布置中，流动导向件 100 可以相对于敷贴器 20 移动，但是由销 118 限制在由 112 允许的运动范围内。流动导向件 100 相对于主体 22 的位置可以通过在流动导向件处于所要求的位置中时扭转旋钮 120 来固定。

图 11 和 12 显示出使用流动导向件 100 有助于在补丁敷贴器 20 具有唯一通向所要闭合的组织 T 的倾斜通道时涂覆粘合剂 A。在使用补丁敷贴器 20 之前，流动导向件 100 优选纵向移动到由狭缝 113 所允许的最近位置上。流动导向件 100 通过旋钮 120 固定在那个位置中，从而不会妨碍补丁 60 的敷贴以及区域 80 的清洁。在已经清洁了区域 80 之后，松开旋钮 120 并且使流动导向件 100 纵向移动成与组织 T 和/或补丁 60 接触，并且如此定位，从而导向突片 106 处于大体上向上面对的方向。要理解的是，导向突片 106 可以沿着临床医师所要求的任意方向取向，例如旋转导向突片使得流动通道 110 通向侧面。在流动导向件 100 到位之后，拧紧旋钮 120 以使流动导向件 100 固定不动并且通过外部管腔末端开口 50 注射粘合剂 A。

具体参照图 12，流动导向件 100 引导粘合剂 A 穿过导向突片 106 之间的流动通道 110。在所示的实施方案中，粘合剂 A 在导向突片 106 的作用下大体上向上被推进。如所示一样，粘合剂 A 被引导成与通常在补丁敷贴器主体上方的补丁 60 的区域和周围组织 T 接触。当注射粘合剂 A 时，粘合剂在导向突片 106 外面和补丁 60 周围不用流动导向件就能流进可能还没有受到粘合剂覆盖的区域中。当补丁敷贴器主体上方的区域已经令人满意地涂覆有粘合剂时，流动导向件回撤一小段距离以便使得粘合剂能够流动到垂直位于该补丁敷贴器主体 22 下面的区域上。因此粘合剂 A 就能沿着所有要求的方向引导。

一旦已经使用流动导向件 100 来沿着所选方向引导粘合剂，则流动导向件可以转动。流动导向件 100 相对于主体 22 的转动由销 118 和狭缝 112 的横向轨道 116 所限制。或者，整个补丁敷贴器 20 可以与流动导向件 100 一起转动。通过使流动导向件转动到另一个位置上，从而可以沿着另一个方向引导粘合剂 A。这将导致粘合剂更好地覆盖在补丁 60 和该补丁周围组织 T 上并且改善了补丁与组织的粘接。

该流动导向件可以在任意时刻使用，并且不仅仅用于倾斜方法。例如，在某些用途中，要求将注射的粘合剂量限制得尽可能少。可以使用该流动导向件来将粘合剂引导到补丁周围的特定区域上以便减小临床医师所必须注射的粘合剂量。因此，可以使用流动导向件来确保充分的粘合剂覆盖同时使用尽可能少的粘合剂。

下面参照图 13 和 14，这些图显示出补丁敷贴器 20 的另一个实施方案，它具有形成在主体 22 中并且紧密接触进外部管腔 42 的纵向凹槽 130。该凹槽特别适于容纳额外的外科工具。例如，具体参照图 14，内窥镜 132 可以在凹槽 130 上向下滑到管状主体 22 的末端 44 上和其外面。内窥镜 132 可以用来帮助确定组织伤口的位置，用来检查补丁敷贴器装置 20 的位置并且用来验证伤口确实已经被补丁闭合和密封了。还有，该内窥镜 132 可以用来调节和监视粘合剂在补丁和周围组织上的分布。可以想到，2mm 的内窥镜将特别适用于在该装置中使用。

在另一个实施方案中，加热探针或紫外线(“UV”)光探针可以在

凹槽 130 上向下滑到主体 22 的顶端 44 上以便帮助粘合剂固化。某些粘合剂在受热或受到 UV 光照射时会形成更牢固的粘接或固化更快。因此，凹槽 130 可以容纳各种探针来实现该任务。

要理解的是，在管状体中可以形成一个以上的凹槽。因此，该补丁敷贴器就可以同时容纳内窥镜、UV 探针和加热探针。

补丁敷贴器装置优选由外科金属例如不锈钢形成。但是要理解的是，该装置也可以由其它合适的材料例如医用塑料制成。轻型材料例如塑料可以使得该装置更小并且具有相对较低的轮廓，从而进一步有利于该装置通过套针和插管插入。塑料装置还更经济并且允许开发一次性产品。最优选的是，该补丁敷贴器由不会与所选粘合剂粘接的材料形成。或者，该补丁敷贴器可以具有涂层例如 Teflon[®] 涂层以抑制与粘合剂粘接。

某些内部身体器官例如肝脏和肠在补丁敷贴器 20 向该器官施压时容易移动。因为最初将补丁敷贴在伤口上会变得困难且不稳定，所以这存在一个问题。因此，可以使用器官稳定器 140 来在补丁敷贴器 20 向器官中的伤口施压时使该器官保持不动。这种器官稳定器 140 提供反牵引以在敷贴该补丁 60 期间使该器官固定。

下面参照图 15-17，采用一种可拆卸器官稳定器 140 供本发明的敷贴器 20 使用。该器官稳定器包括由两个邻接半部 144、146 形成的细长管状体 142。这两个半部 144、146 优选沿着第一侧面铰接 150 并且用来使它们彼此闭合从而包围该补丁敷贴器 20。提供闩锁 152 来保持这两个半部 144、146 闭合。每个半部优选具有在其末端带有真空吸气口 160 的纵向管腔 156 以及位于其近端附近的真空接头 162。在使用时，将真空源连接在真空接头 162 上，并且使真空穿过每个真空吸气口 160。

如图 17 中所示，器官稳定器 140 其尺寸优选设定成完全包围着例如如上所述的补丁敷贴器 20。回过来参照图 16，器官稳定器本体 142 的每个半部 144、146 具有定位脊部 164。该定位脊部 164 用来接触补丁敷贴器 20 的管状体 22，从而使该补丁敷贴器 20 大体上定位在器官

稳定器 140 的横断面内的中心，但是使得该敷贴器能够相对稳定器纵向移动。

该器官稳定器 140 通过器官稳定器吸气口 160 抽真空。因此，当该稳定器的吸气口 160 与所述器官接触时，真空使该器官保持不动。然后可以使用补丁敷贴器 20 来将补丁敷贴到器官中的伤口上并在伤口施加压力。因为所述器官稳定器提供反牵引，器官在补丁敷贴器施加压力时不会向旁边移动。另外，由于所述器官稳定器的半部 144、146 使反牵引力同心地分布在补丁敷贴器周围上，所以防止了该器官出现任何扭转运动，并且在敷贴所述补丁时牢牢地保持住所述器官。

要理解的是，可以提供具有与所述实施方案不同的结构的器官稳定器。例如，可以提供一种可滑动地连接在补丁敷贴器的侧面上而不是同心地围绕着所述补丁敷贴器的器官稳定器。另外，在所述器官稳定器中可以包括多个管腔，这些管腔设置在补丁敷贴器周围的不同位置处。

补丁敷贴器装置可以单独使用或者在某些用途中与其它可以帮助该设备的功能的设备结合使用。例如，在身体的某些区域中，可以使用血管夹来暂时使血液停止流动穿过动脉或血管以便帮助保持该区域相对清洁。

另外，可以采用伤口定位设备来精确地确定在病人的股动脉中的伤口并且提供通向该伤口的通道以准备用于补丁敷贴器装置的场所。如在申请人于 1999 年 6 月 4 日申请的题目为“TISSUE OPENING LOCATOR AND EVERER AND METHOD”的共同待审美国申请 No. 09/325982 中所披露的一样，这种伤口定位设备可以包括与牵引器结合的双管腔导管，该文献其全文被引用作为参考。

在血管成形术或血管造影术过程中，病人的股动脉被穿刺以将导管和导线“g”插进病人的脉管系统中。在完成该过程之后，在股动脉中的穿刺伤口“w”必须闭合并且穿过动脉中的穿刺位置的出血必须停止。通过贯穿病人皮肤并且通过病人的肌肉“m”通向血管“v”的小(例如大约 1 厘米)切口提供通向股动脉的通道。

下面参照图 18-21, 定位器设备 170 包括具有用来容纳导线 “g” 的第一管腔 174 和同心地围绕着第一管腔 174 的第二管腔 176 的导管 172。第一管腔 174 的最远端开口 178 设置用来容纳导线 “g”。孔 180 形成贯穿导管 172 的外壁 182, 从而通入到第二管腔 176 中。接头 184 与第二管腔 176 相通并且可与抽吸源 186 相连, 该抽吸源通过管腔 176 并且通过孔 180 进行吸气。

导管 172 用来与具有可分离的细长牵引器臂 192 的牵引器 190 结合使用。细长的牵引器臂 192 安装到导管 172 上, 从而这些臂 192 的远端设置在离孔 180 的近端大约与动脉管壁 194 的宽度相同的距离处优选为 0.5-2mm。导管 172 螺旋绕在已经预先通过穿刺的伤口 “w” 插进病人的股动脉中的导线 “g” 上面。通过连接在抽吸源 186 上的第二管腔 176 以及固定在导管 172 上的牵引器 190, 该组件 170 在导线 “g” 上前进穿过病人的组织 “m”, 从而导管 172 的远端部分延伸穿过血管穿刺伤口 “w”。抽吸源 186 通过远端孔 180 并且通过观察口 196 抽吸体液。观察口 196 使得临床医师能够识别所抽吸的液体, 并且可以具有任意合适的结构例如连接在导管上的清洁管道、透明注射器或者甚至导管自身的至少一部分可以是透明或基本上透明的。

如图 20 中所示, 当孔 180 通过动脉管壁 194 并且进入血管 “v” 时, 血被抽进导管 172 中并且引导穿过观察口 196。因此, 当在观察口 196 中观察到血时, 临床医师将知道这些孔 180 刚刚通入到穿刺伤口 “w” 中并且牵引器臂 192 的远端正好设置在动脉的外壁 194 附近。然后如图 21 中所示使牵引器臂 192 分离, 从而产生出在穿刺伤口 “w” 周围的区域 198。

当在牵引器臂 192 之间已经限定了区域 198 从而提供通向穿刺伤口和该伤口周围的血管表面的通道时, 可以使用补丁和补丁敷贴器来以如上所述的方式闭合该穿刺伤口。

虽然已经通过某些优选实施方案和实施例对本发明进行了说明, 但是那些本领域普通技术人员将理解的是, 本发明可以在具体披露的实施方案之外扩展到其它可选实施方案和/或本发明的使用以及其明

显的改进和等同方案。因此，这里所披露的本发明的范围不应该由上述具体披露的实施方案限定，而是应该只是由公正地阅读下面的权利要求来确定。

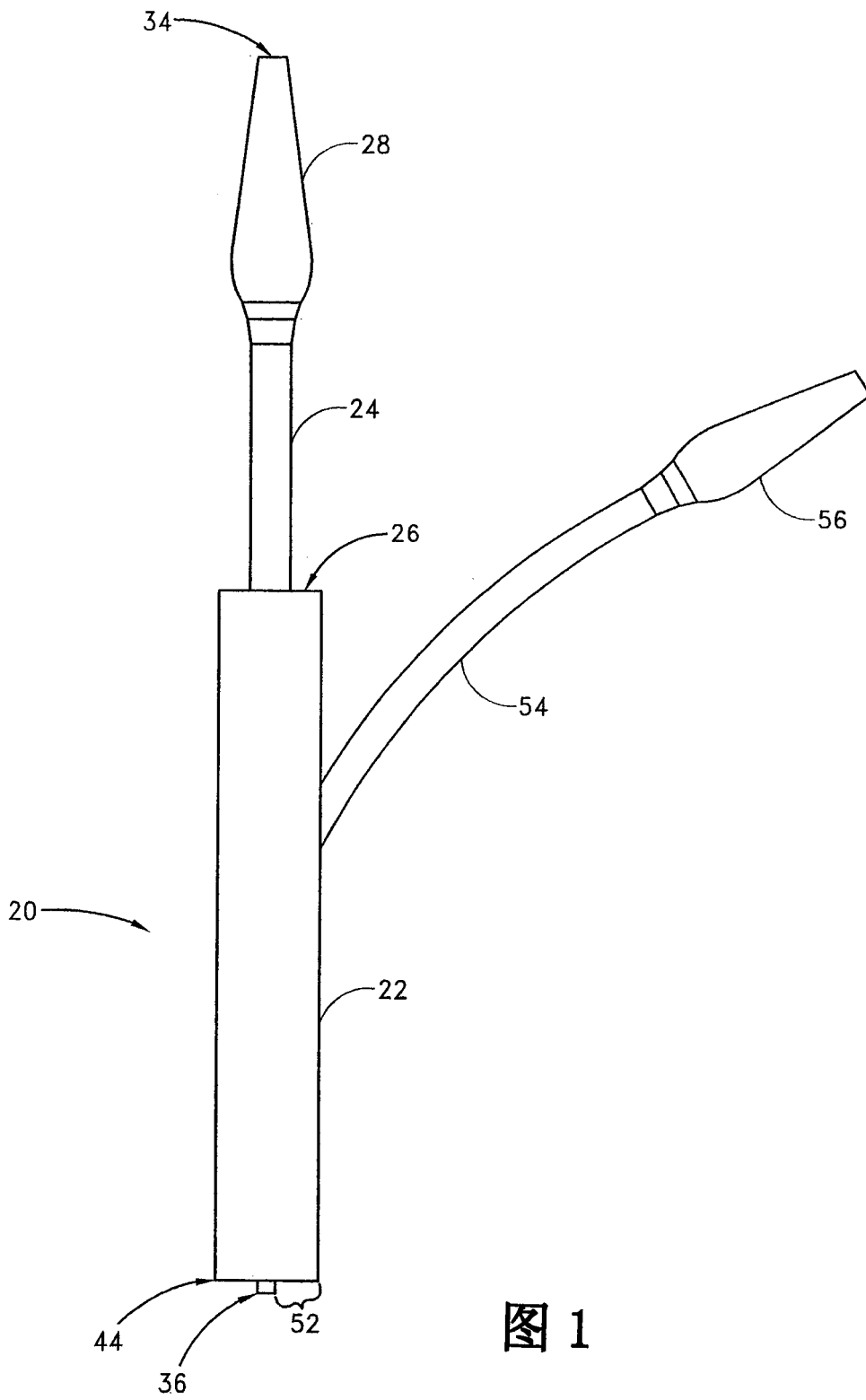


图 1

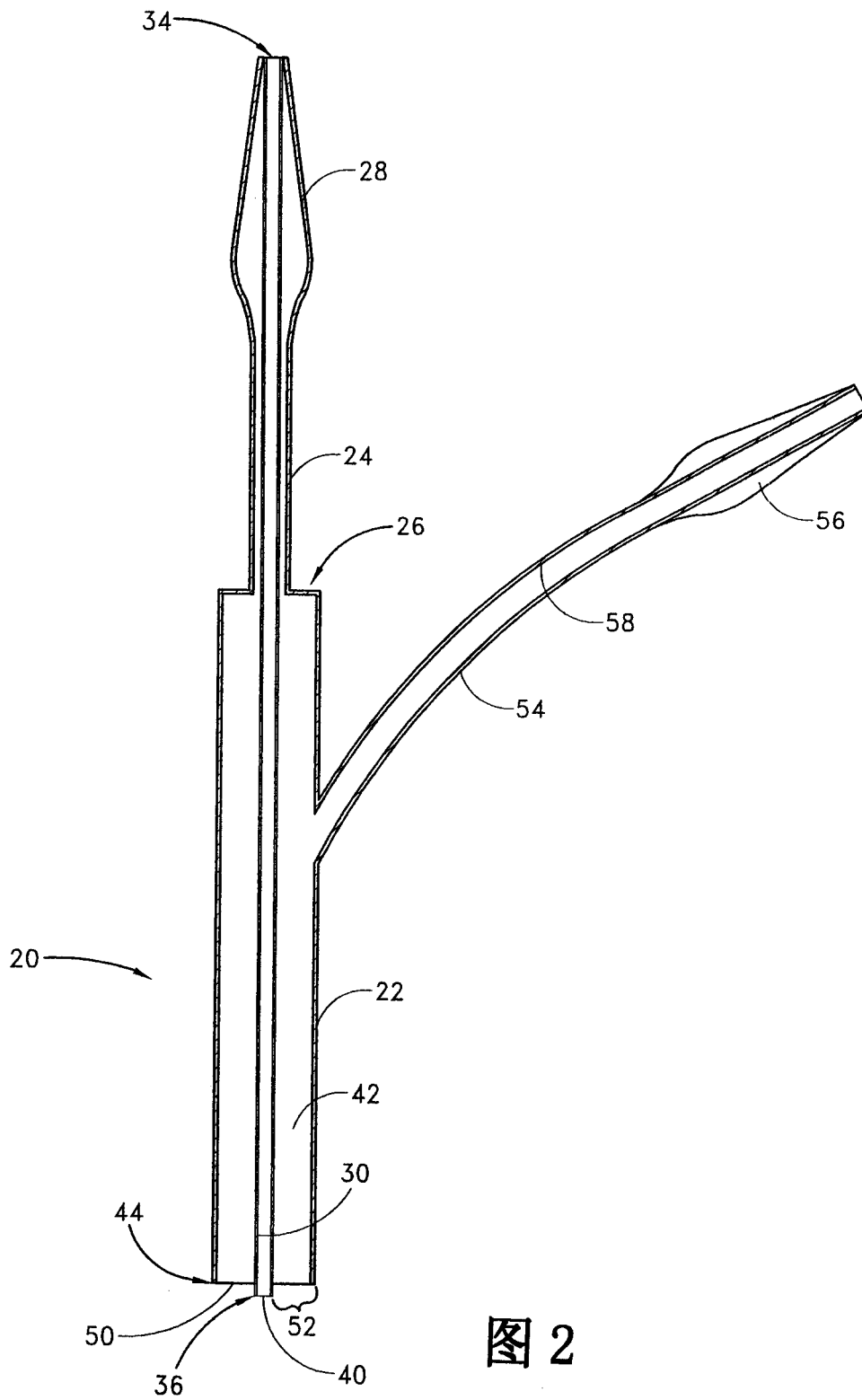


图 2

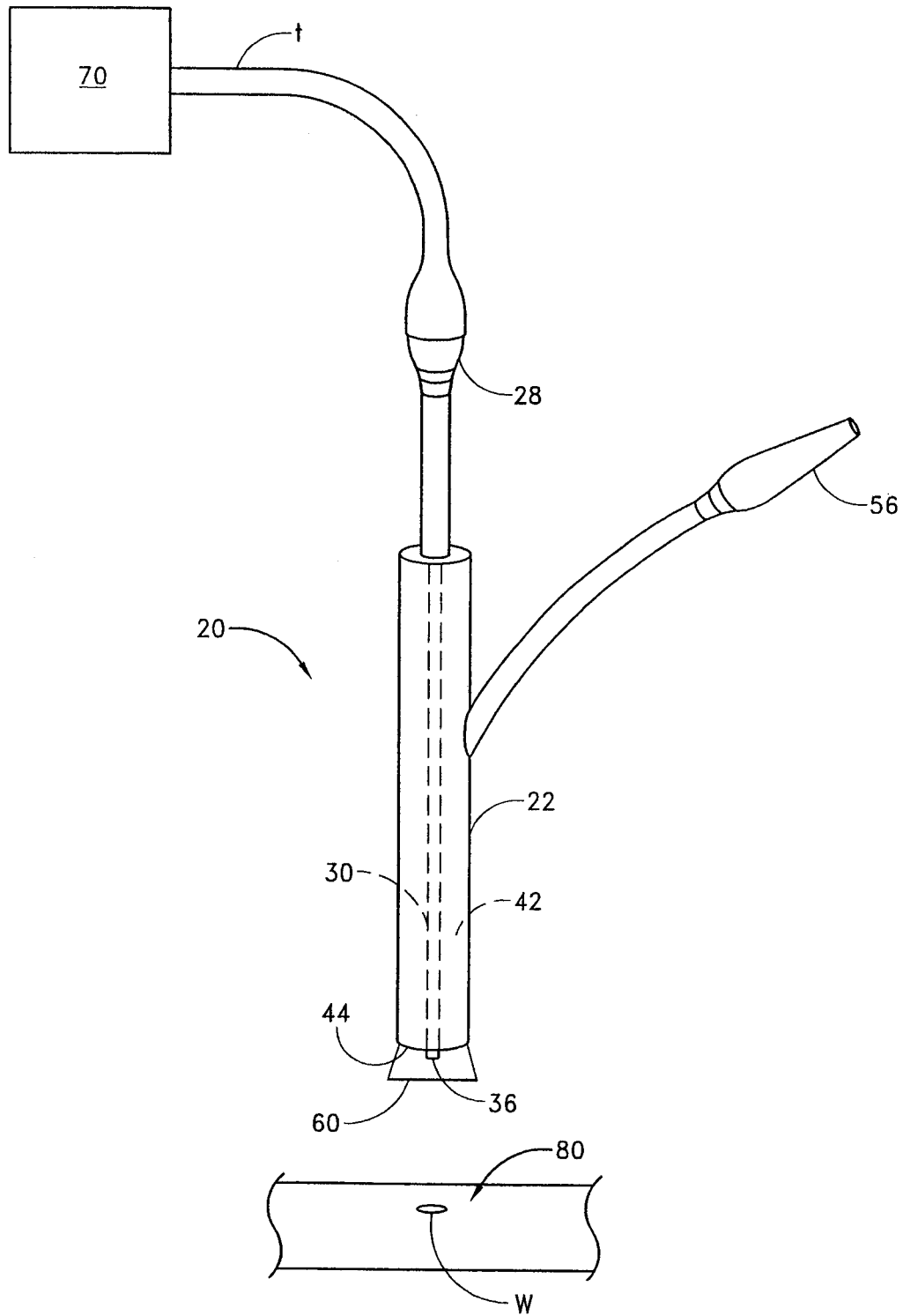


图 3

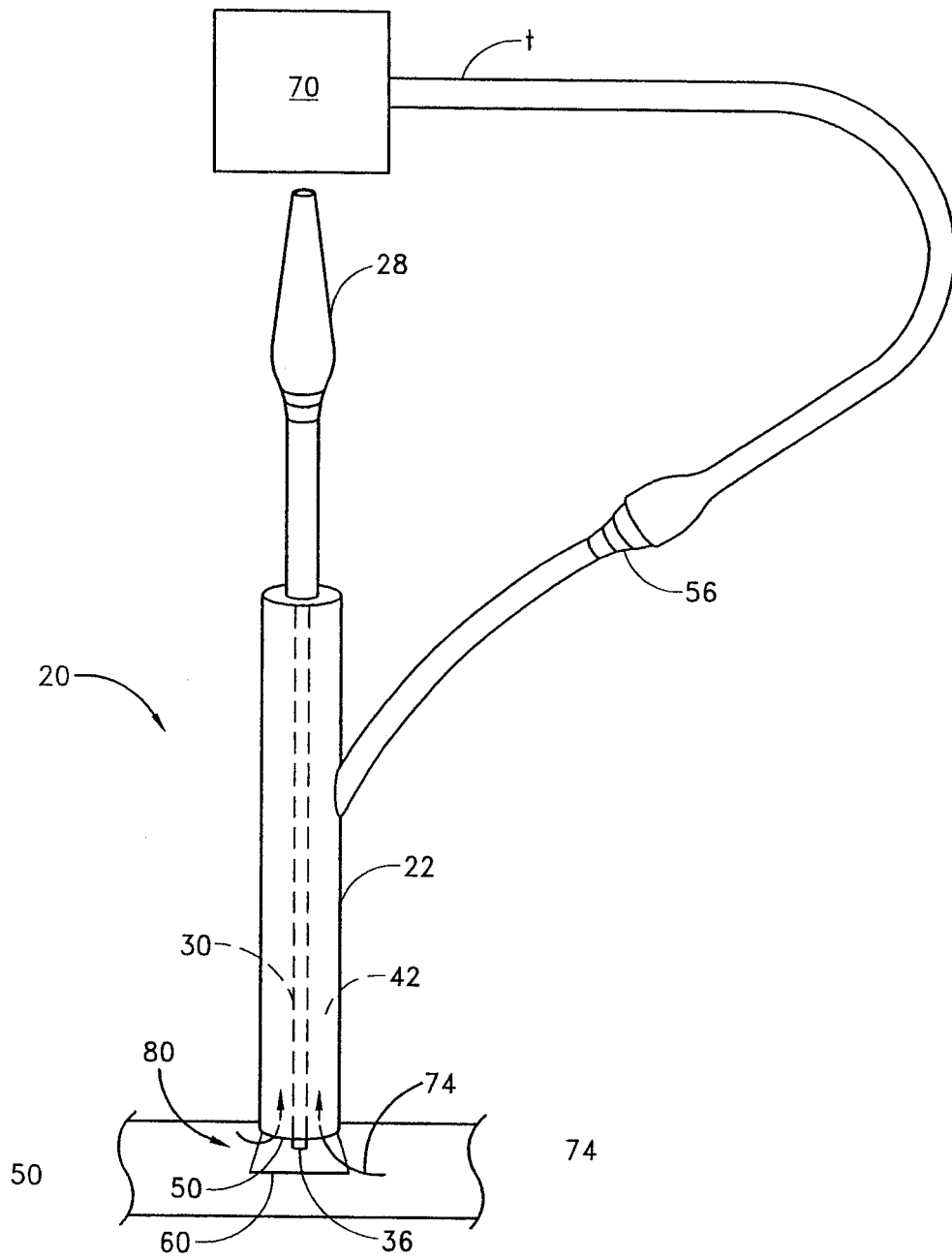


图 4

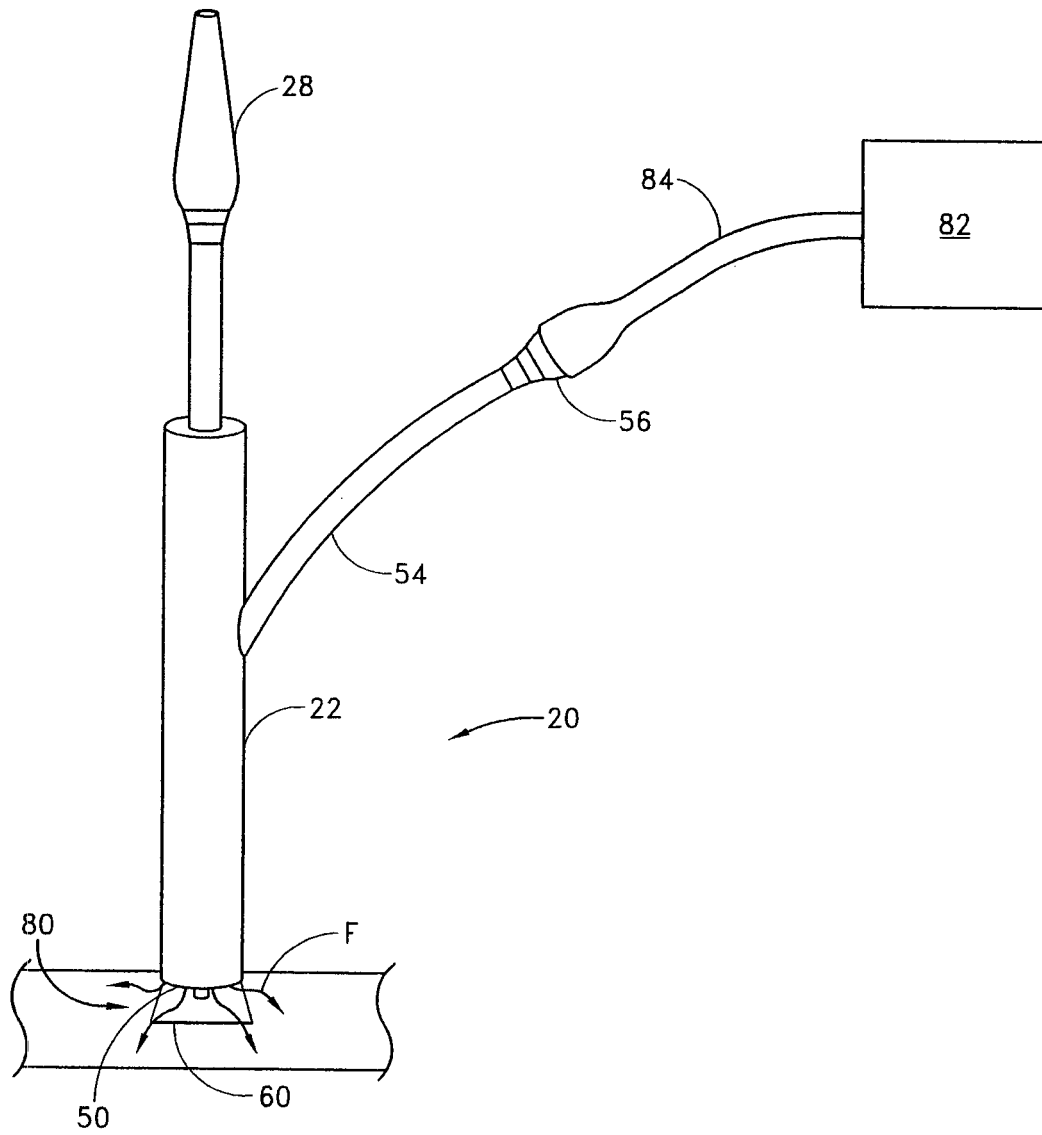


图 4A

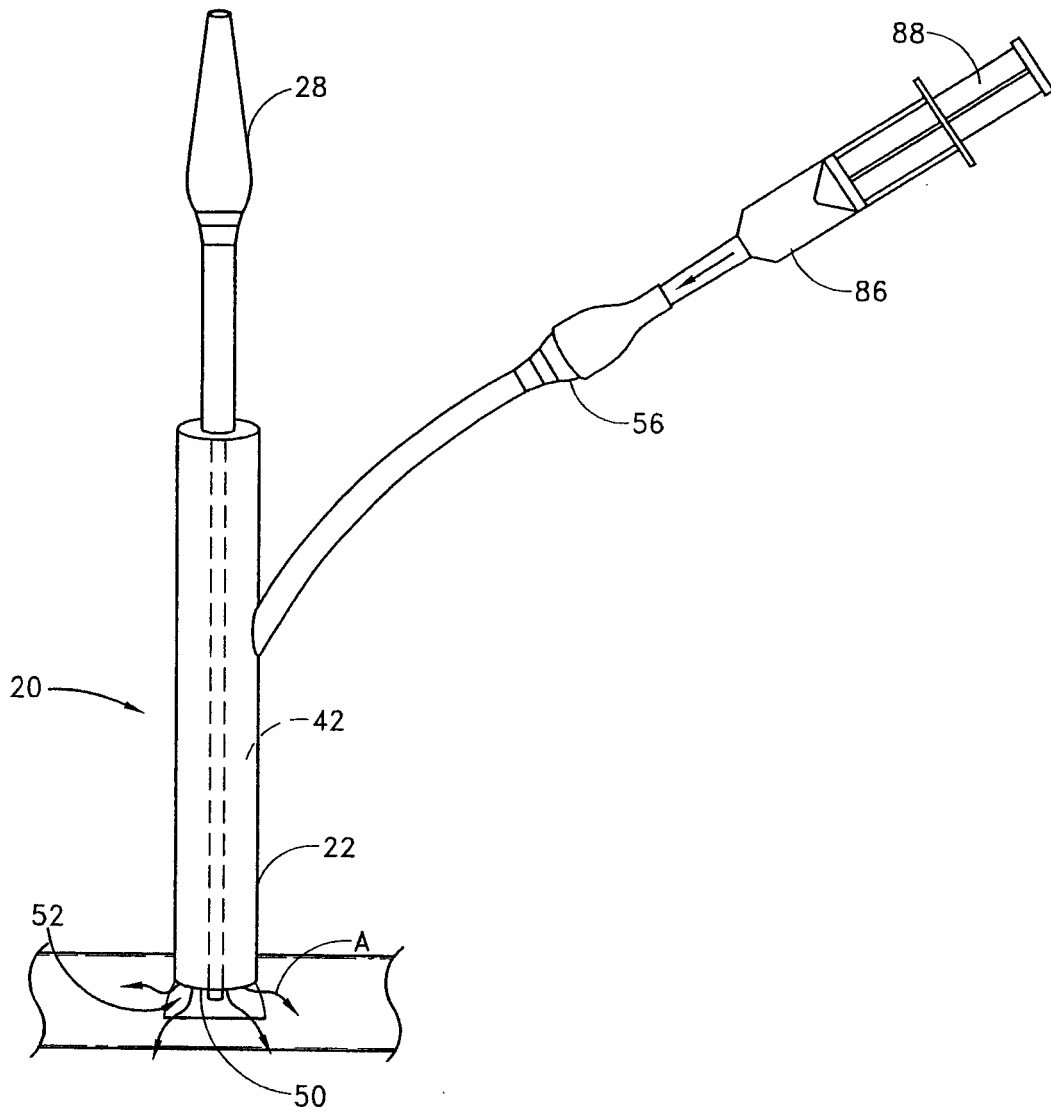


图 5

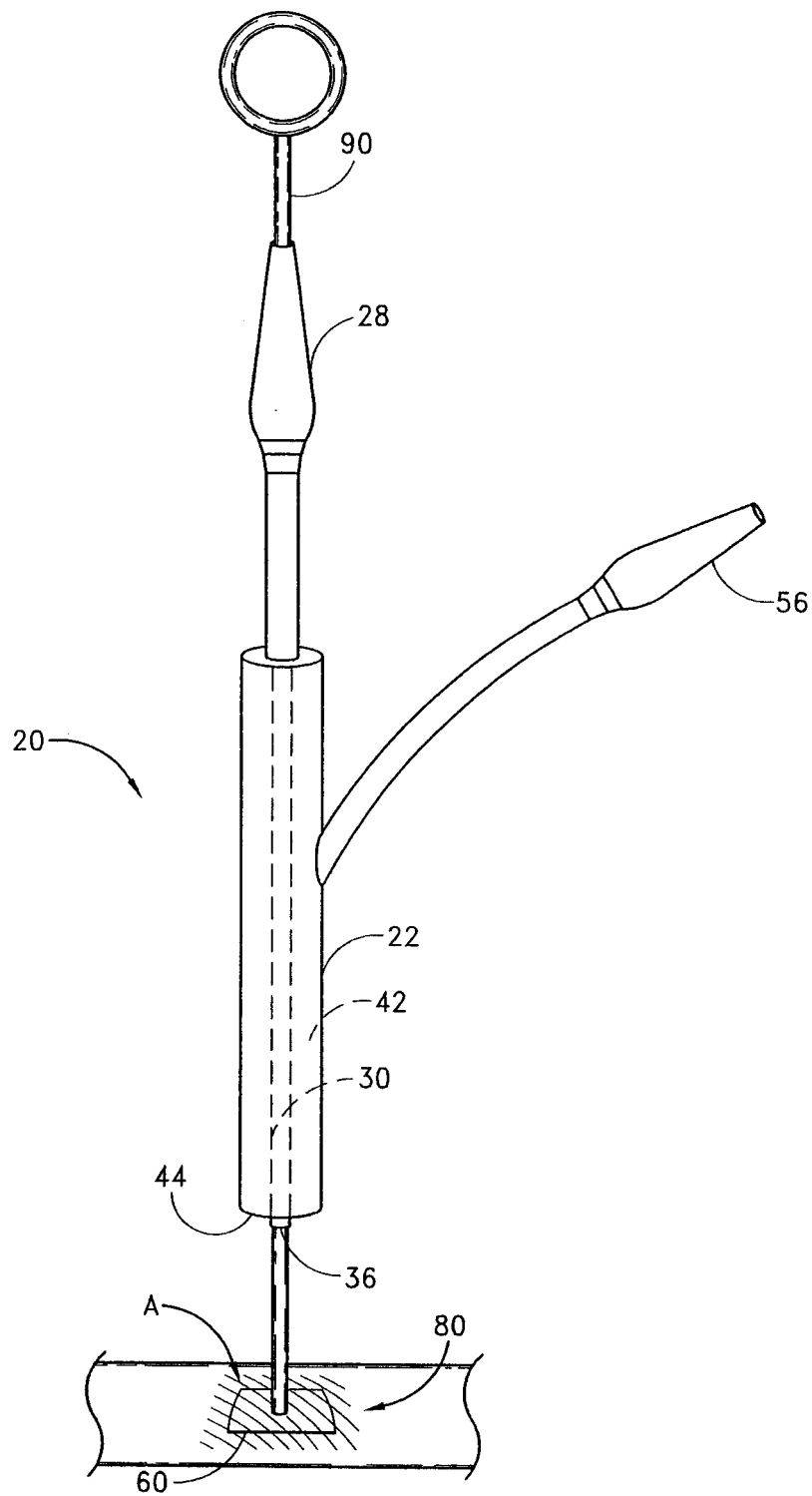


图 6

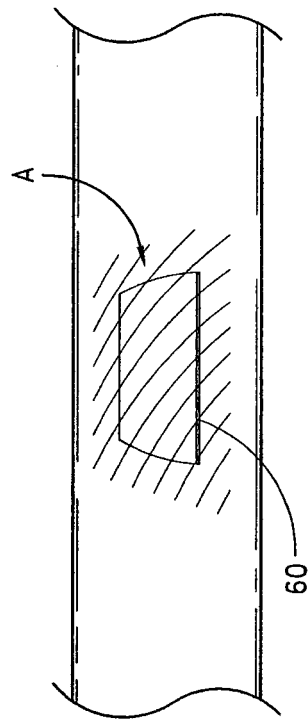


图7

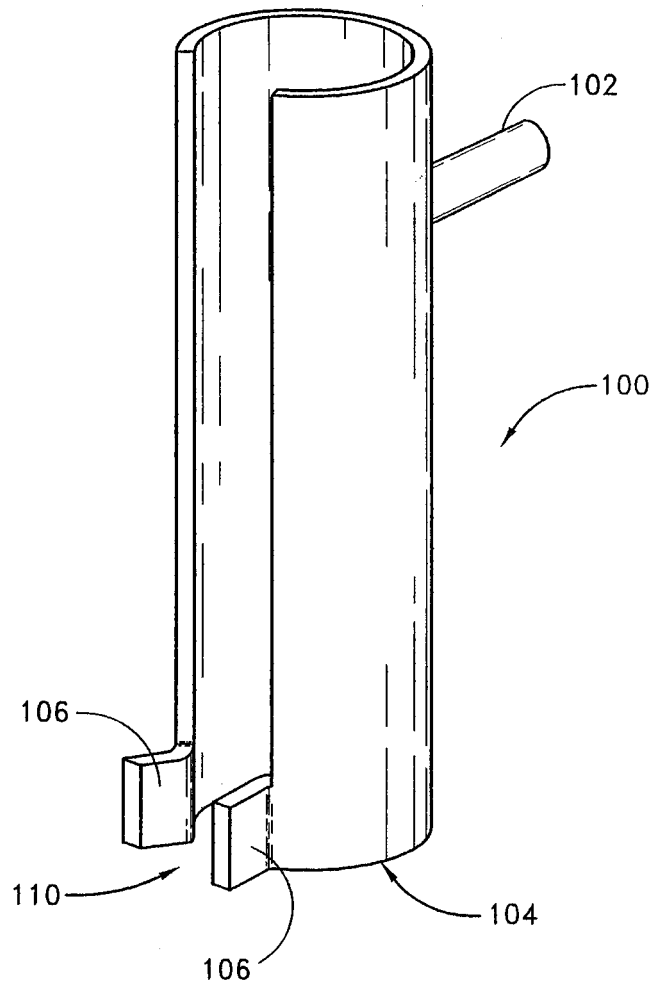


图 8

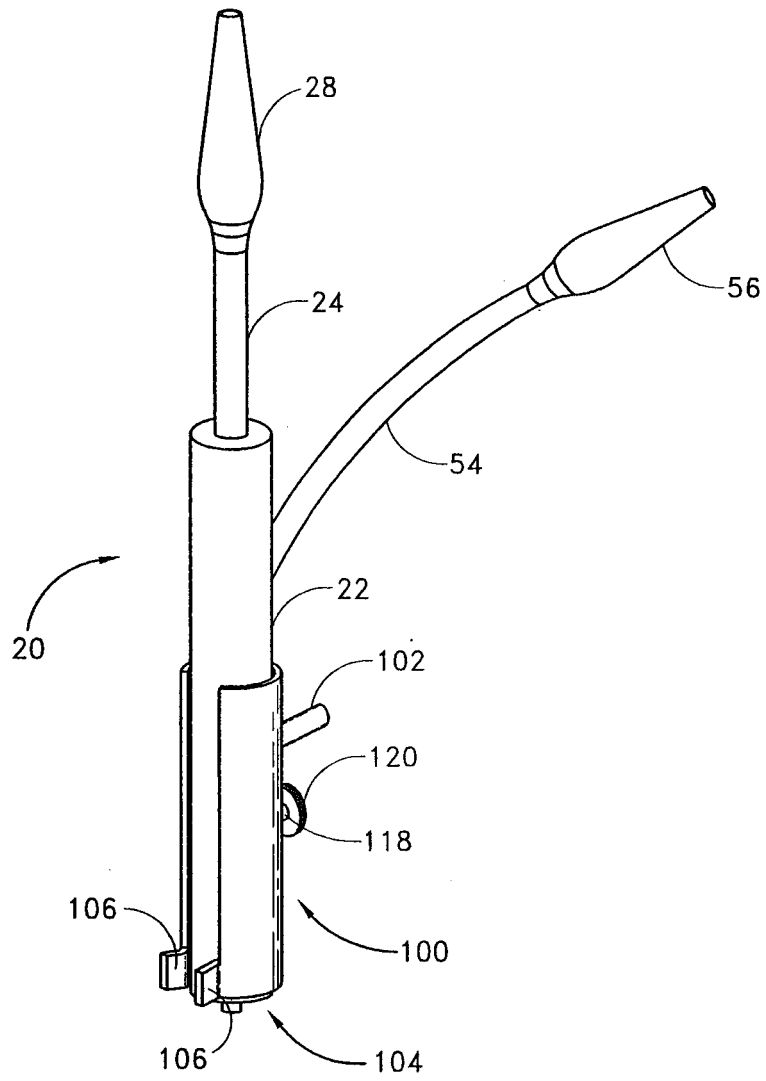


图 9

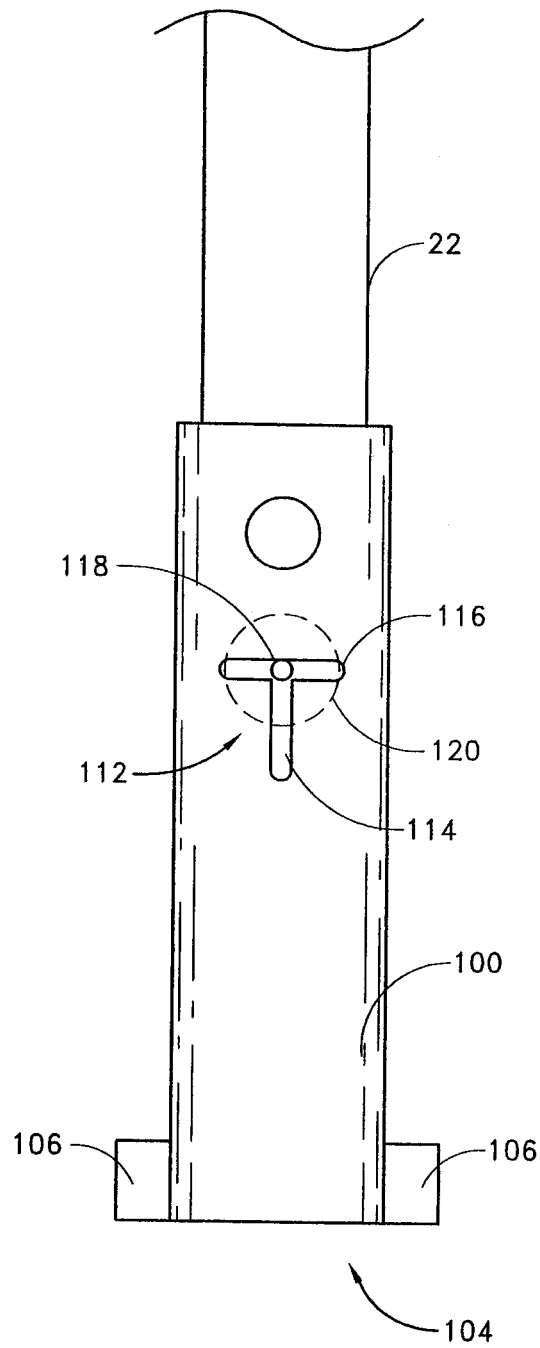


图 10

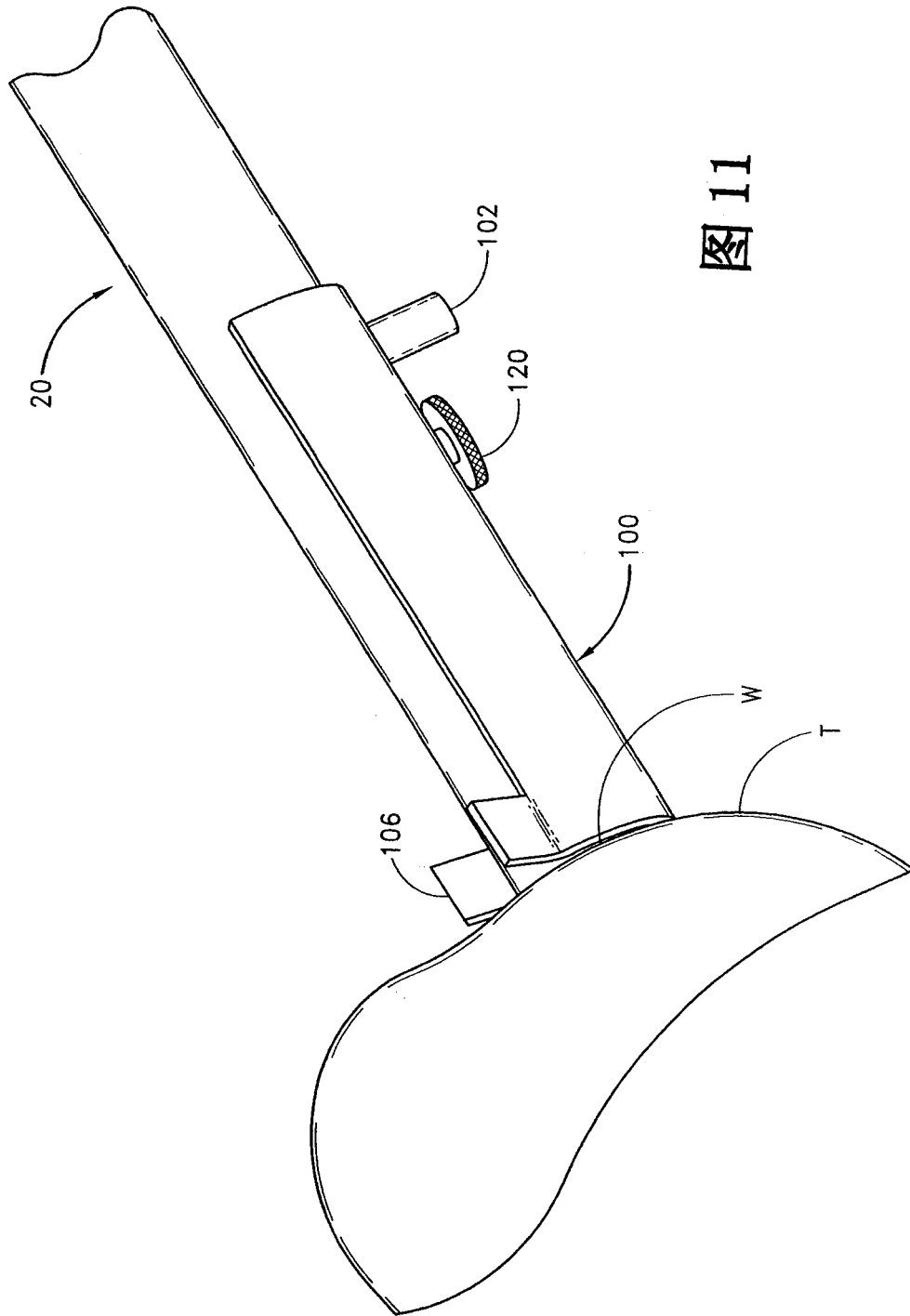


图 11

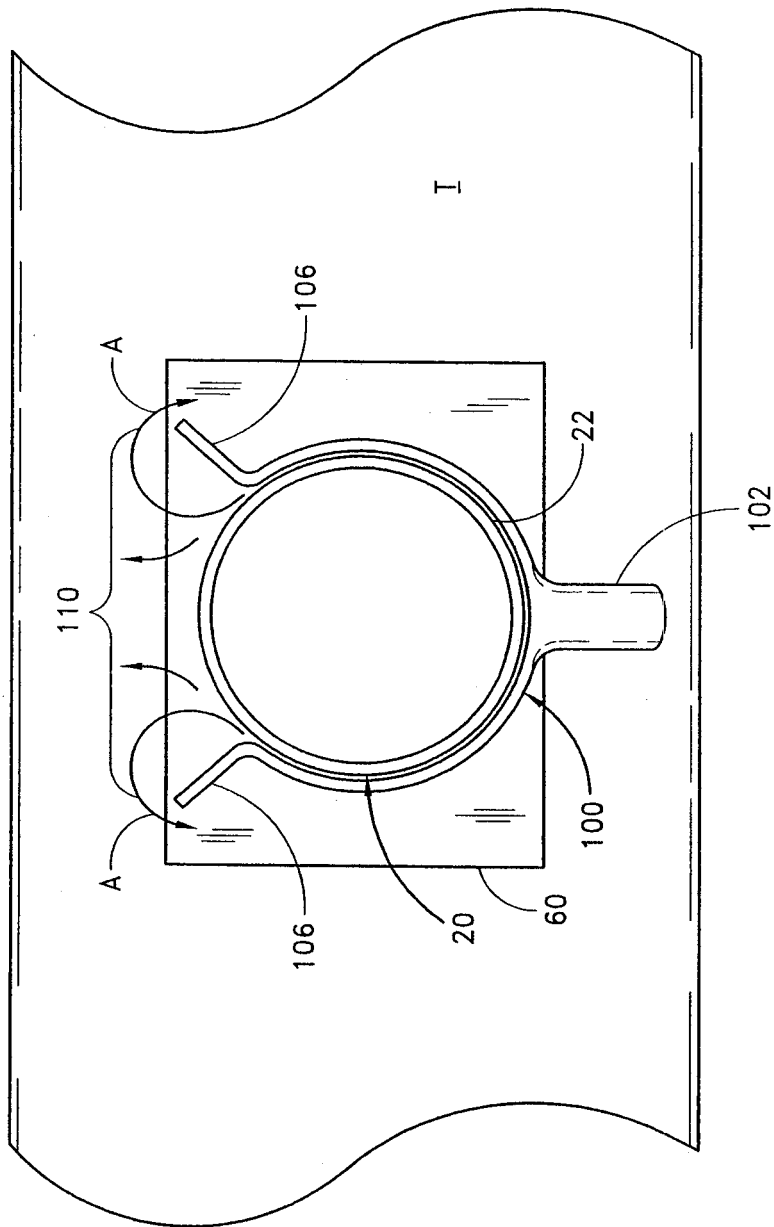


图 12

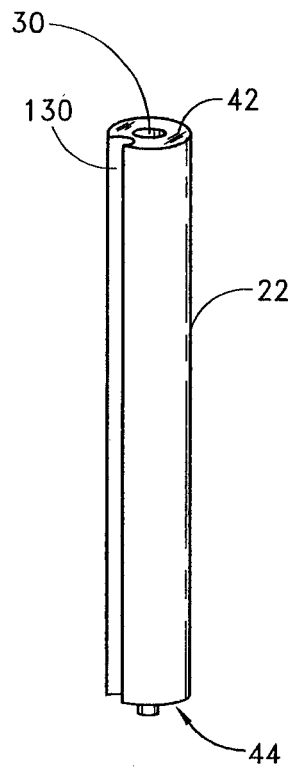


图 13

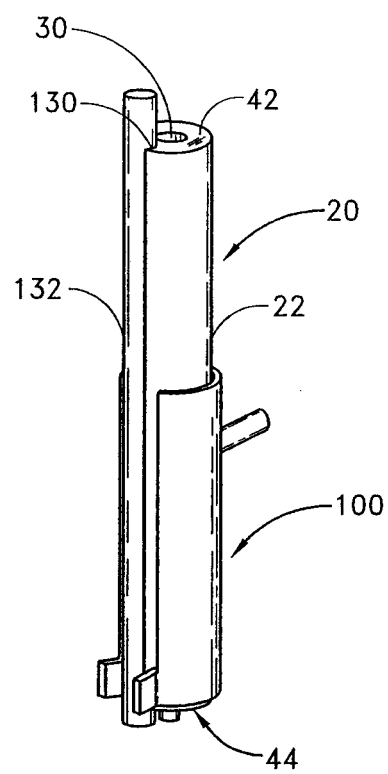


图 14

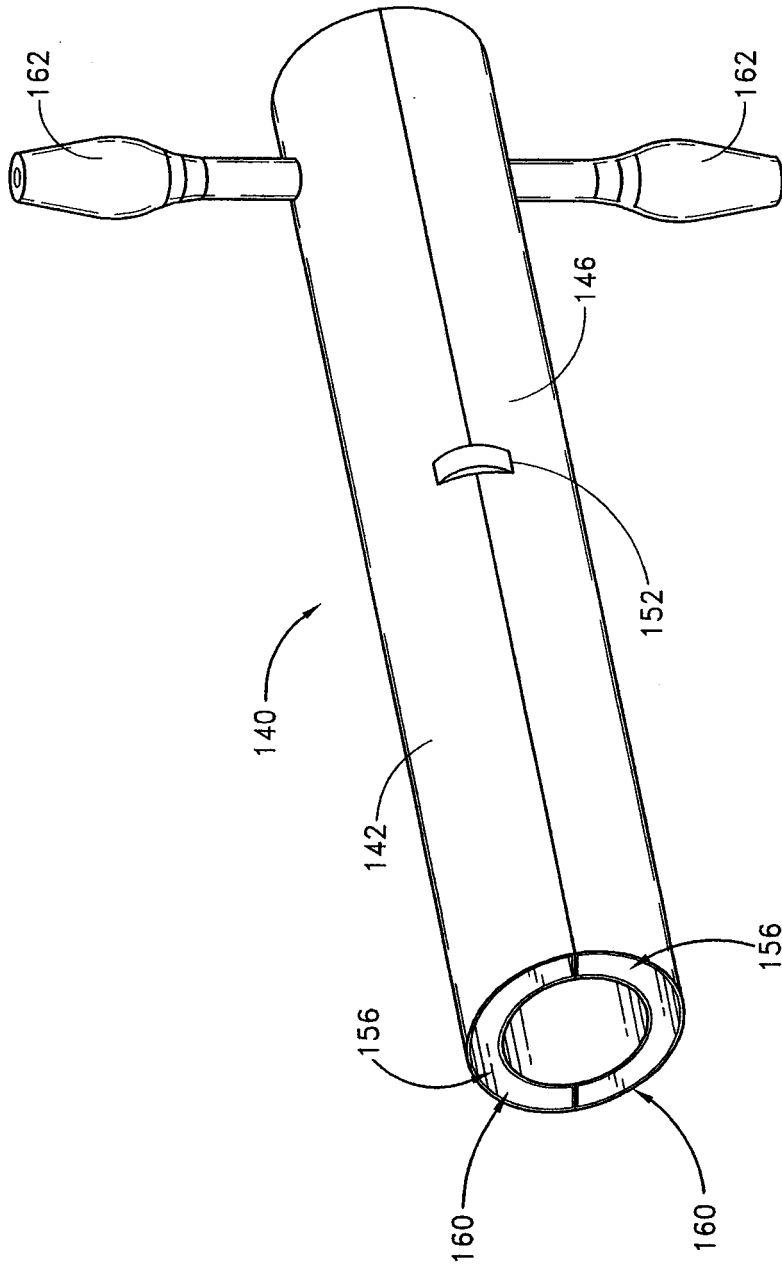


图 15

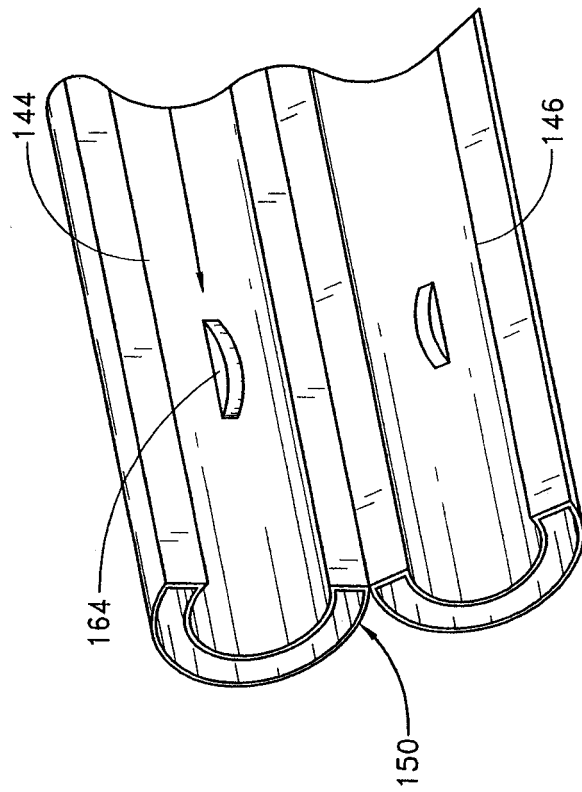


图 16

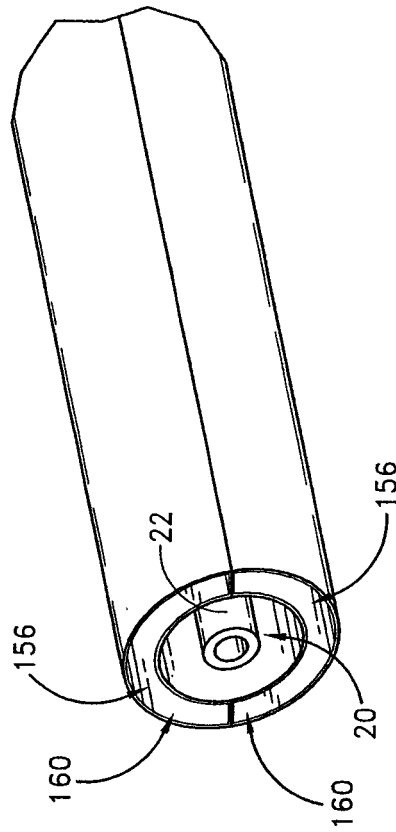


图17

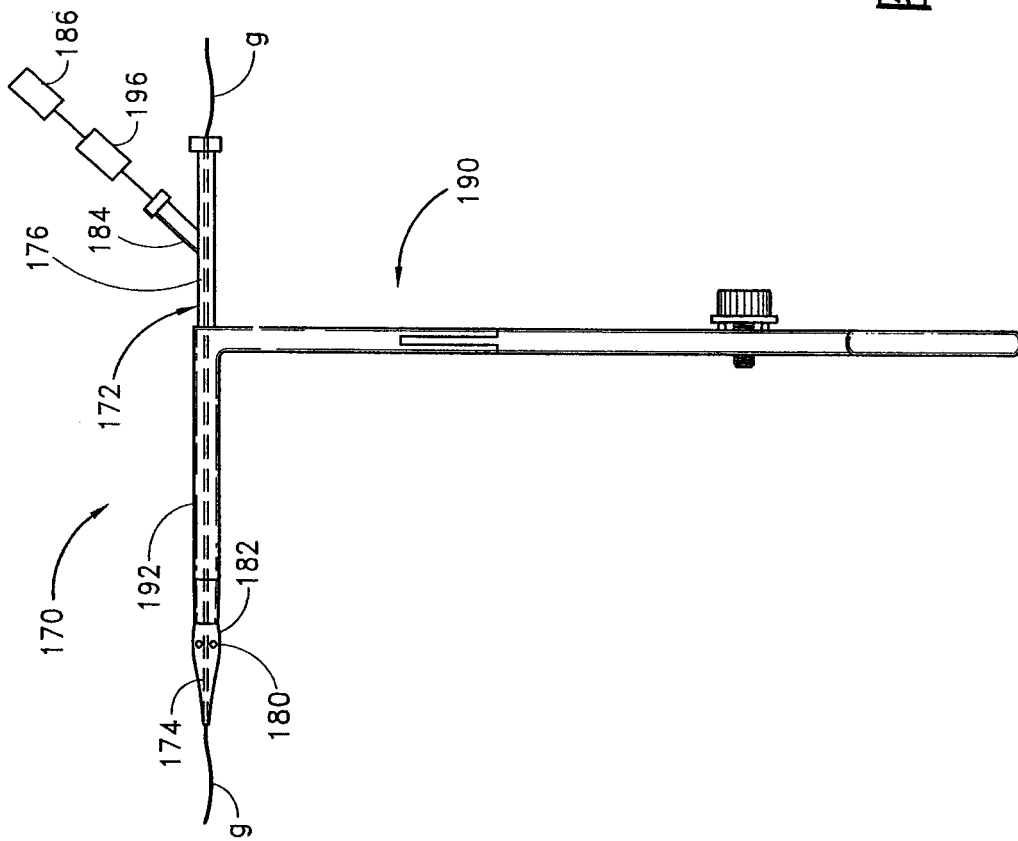


图 18

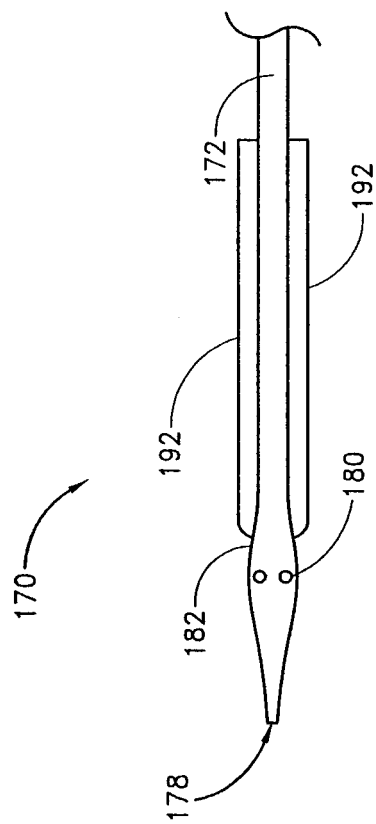


图 19

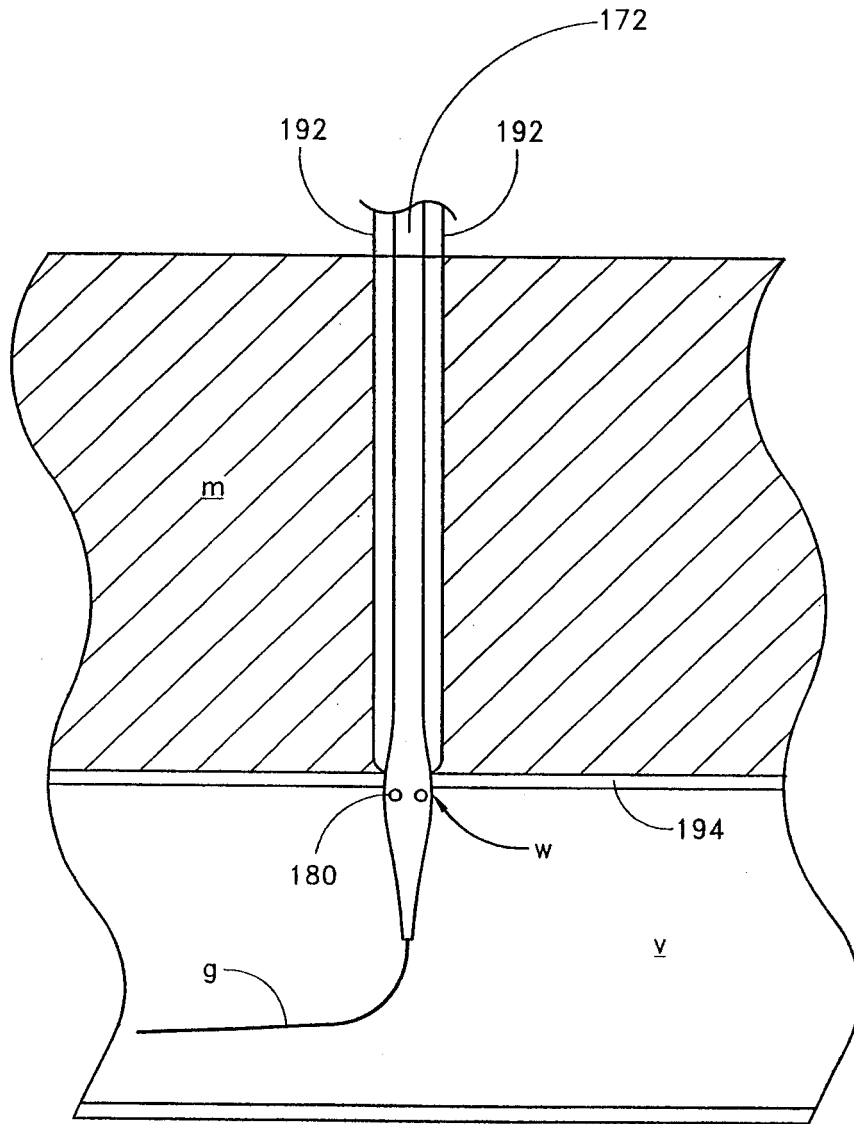


图 20

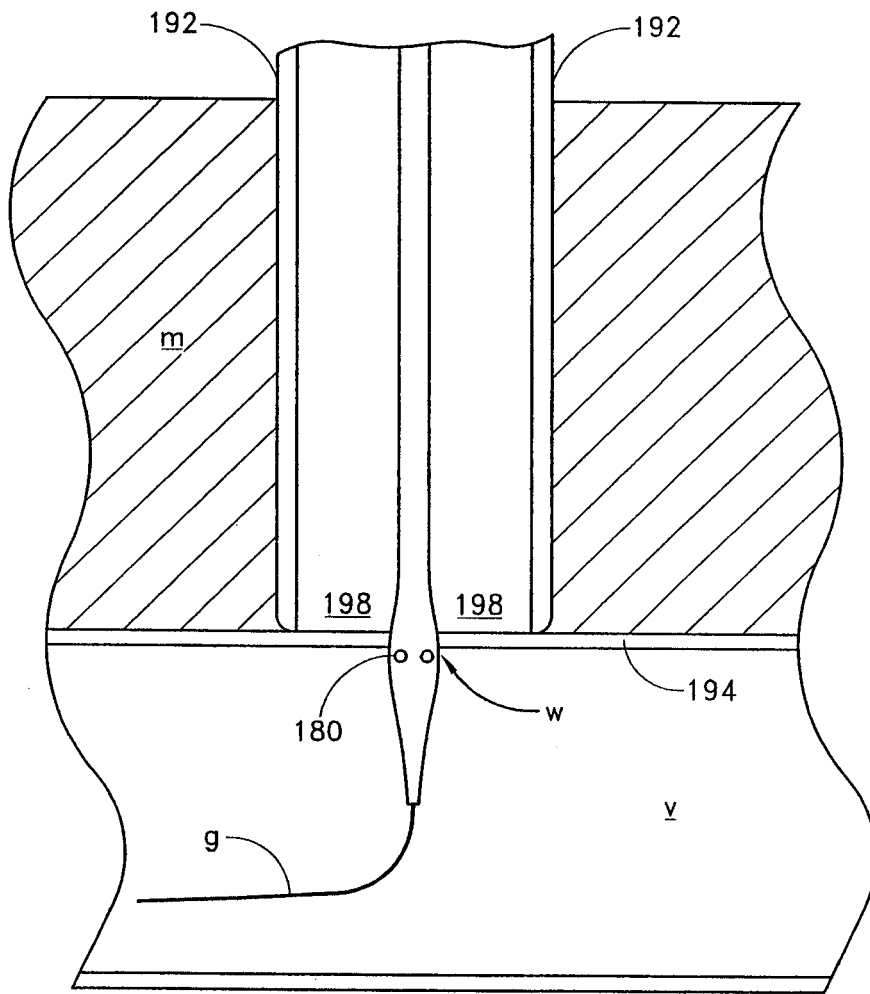


图 21

专利名称(译)	用于在手术期间闭合组织开口的补丁和胶输送系统		
公开(公告)号	CN1406118A	公开(公告)日	2003-03-26
申请号	CN01805581.8	申请日	2001-02-26
[标]申请(专利权)人(译)	洛马林达大学医学中心		
申请(专利权)人(译)	洛马林达大学医学中心		
当前申请(专利权)人(译)	洛马林达大学医学中心		
[标]发明人	朱永华 沃尔夫M基尔施		
发明人	朱永华 沃尔夫·M·基尔施		
IPC分类号	A61B17/00 A61M37/00		
CPC分类号	A61B2017/00659 A61B17/00491 A61B2017/00637 A61B17/0057		
代理人(译)	范莉		
优先权	60/184627 2000-02-24 US		
其他公开文献	CN1226019C		
外部链接	Espacenet SIPO		

摘要(译)

一种补丁敷贴器具有细长体，该细长体具有同心布置的内部管腔和外部管腔。设有分别与内部和外部管腔相对应的第一和第二接头。还设有补丁。在操作中，真空源被连接在第一接头上并且通过内部管腔抽真空。然后将该内部管腔应用在补丁上以可释放地保持住所述补丁。使该补丁在病人体内前进直到将它安放在组织中伤口的顶部上。然后将真空源转接在第二接头上并且使真空穿过外部管腔以从伤口周围的区域清洁体液。在清洁了该区域之后，除去真空源并且用可流动粘合剂源代替。通过外部管腔将粘合剂注射到补丁和该补丁周围的组织上。该补丁敷贴器使补丁保持不动，从而使得粘合剂固化。释放杆前进穿过第一接头并且穿过内部管腔从而与补丁接触。然后在释放杆之后从补丁除去敷贴器。因此，将粘合剂补丁连接以闭合在组织中的开口。

