



(12)发明专利申请

(10)申请公布号 CN 110141301 A

(43)申请公布日 2019.08.20

(21)申请号 201910467312.6

(22)申请日 2019.05.31

(71)申请人 姜玉良

地址 276300 山东省临沂市沂南县历山路
50号

(72)发明人 姜玉良 卢东杰

(74)专利代理机构 泰安市诚岳专利代理事务所
(特殊普通合伙) 37267

代理人 姚艳梅

(51) Int. Cl.

A61B 17/22(2006.01)

A61B 90/00(2016.01)

A61B 90/11(2016.01)

A61M 3/02(2006.01)

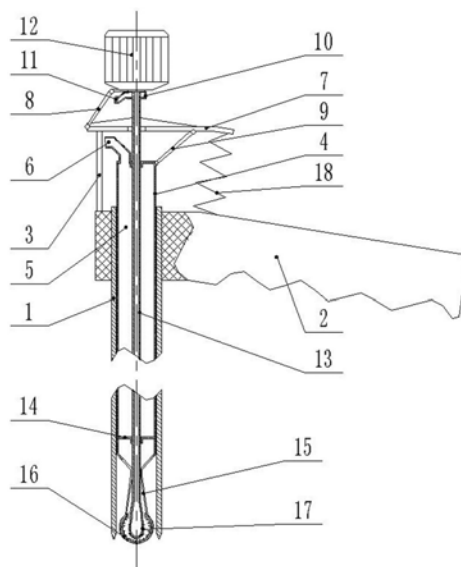
权利要求书1页 说明书3页 附图5页

(54)发明名称

一种泌尿外科结石碎石装置

(57)摘要

本发明公开一种泌尿外科结石碎石装置,包括碎石模块和清洗模块,碎石模块包括回液腔,回液腔中部设置有内杆,内杆上下滑动且转动安装在回液腔中部,内杆为中空设置,其下端部设置有内杆头,上端部与清洗模块中的原液箱相连接,回液腔上端部与清洗模块中的废液箱相通,下端部设置有两个压碎头,压碎头上部通过压碎弹簧与回液腔相连接,两个压碎头下部为可开合结构,当内杆在回液腔中向上移动处于工作状态时,内杆下部撑开压碎弹簧,两个压碎头打开。本发明通过两个压碎头的挤压作用和内杆头的旋转粉碎作用,实现了双重碎石的功能,效果较佳;通过设置清洗模块,实现了碎石后即可清洗的功能,避免碎石残渣残留在患者体内的风险。



CN 110141301 A

1. 一种泌尿外科结石碎石装置,包括碎石模块和清洗模块,其特征在于:所述的碎石模块包括回液腔4,所述的回液腔4外侧设置有外壳1,且回液腔4滑动安装在外壳1中,所述的回液腔4中部设置有内杆13,所述的内杆(13)上下滑动且转动安装在回液腔(4)中部,内杆(13)为中空设置,其下端部设置有内杆头(17),上端部与清洗模块中的原液箱(22)相连接,所述的回液腔(4)上端部与清洗模块中的废液箱(26)相连通,下端部设置有两个压碎头(16),所述的压碎头(16)上部通过压碎弹簧(15)与回液腔(4)相连接,两个压碎头(16)下部为可开合结构,当内杆(13)在回液腔(4)中向上移动处于工作状态时,内杆(13)下部撑开压碎弹簧(15),两个压碎头(16)打开。

2. 如权利要求1所述的一种泌尿外科结石碎石装置,其特征在于:所述的外壳(1)上部设置有支座(29),所述的内杆(13)上端部与电机(12)输出轴相连接,所述的内杆(13)上部外侧设置有翘板(7),所述的翘板(7)转动安装在支座(29)上,且其中部套装在内杆(13)上,且其一端与上连杆(8)一端相互铰接,另一端与下连杆(9)一端相互铰接,所述的上连杆(8)另一端铰接安装在电机(12)外侧,所述的下连杆(9)另一端铰接安装在回液腔(4)上部外侧,且翘板(7)与下连杆(9)铰接的一端连接有手柄弹簧(18),所述的手柄弹簧(18)另一端与手柄(2)相连,所述的手柄(2)安装在外壳(1)上。

3. 如权利要求1所述的一种泌尿外科结石碎石装置,其特征在于:所述的内杆(13)上端部设置有配液套(10),所述的配液套(10)与内杆(13)内部相连通,且配液套(10)一侧设置有进液口(11),所述的进液口(11)通过冲洗泵(21)的出口相连接,冲洗泵(21)的入口通过进液管(23)与原液箱(22)相连通。

4. 如权利要求1所述的一种泌尿外科结石碎石装置,其特征在于:所述的回液腔(4)中部为回液通道(5),回液通道(5)上部为回液口(6),所述的回液口(6)与过滤器(24)相连通,所述的过滤器(24)与回液管(27)相连通,所述的回液管(27)与废液箱(26)相连通,所述的废液箱(26)上还设置有回抽泵(25)。

5. 如权利要求1所述的一种泌尿外科结石碎石装置,其特征在于:所述的压碎头(16)外半球形壳体结构,且其内侧设置有锯齿(31),所述的内杆头(17)外侧设置由有锯齿(31),并设置有喷洗孔(30),所述的喷洗孔(30)与内杆(13)内部相连通。

6. 如权利要求1所述的一种泌尿外科结石碎石装置,其特征在于:所述的壳体上还设置有限位顶杆(3),所述的限位顶杆(3)位于翘板(7)与上连杆(8)铰接的下方位置。

7. 如权利要求1所述的一种泌尿外科结石碎石装置,其特征在于:所述的回液腔(4)下部设置有稳定套(14),所述的稳定套(14)中部设置有圆孔,所述的内杆(13)套装在内孔中。

8. 如权利要求1所述的一种泌尿外科结石碎石装置,其特征在于:所述的清洗模块还包括车体,所述的原液箱(22)、废液箱(26)均设置在车体内部,所述的车体上部设置有显示屏(19)和控制箱(20),车体下部设置有万向轮(28)。

9. 如权利要求1所述的一种泌尿外科结石碎石装置,其特征在于:所述的原液箱(22)上部和回抽泵(25)上均设置有空气过滤器(24)。

10. 如权利要求1所述的一种泌尿外科结石碎石装置,其特征在于:所述的壳体(1)下部设置有微型内窥镜。

一种泌尿外科结石碎石装置

技术领域

[0001] 本发明涉及泌尿外科领域,特别涉及一种泌尿外科结石碎石装置。

背景技术

[0002] 结石是泌尿外科常见的一种疾病,多发生于腔性器官中,如输尿管、膀胱等,而现有的泌尿外科结石碎石装置经常出现碎石残渣遗留患者体内的问题,同时也极其容易给患者造成较大创伤面。

发明内容

[0003] 针对上述问题,本发明提供一种泌尿外科结石碎石装置,本发明具有双重碎石功能,同时实现碎石后即可清洗的目的。

[0004] 本发明所使用的技术方案是:一种泌尿外科结石碎石装置,包括碎石模块和清洗模块,所述的碎石模块包括回液腔,所述的回液腔外侧设置有外壳,且回液腔滑动安装在外壳中,所述的回液腔中部设置有内杆,所述的内杆上下滑动且转动安装在回液腔中部,内杆为中空设置,其下端部设置有内杆头,上端部与清洗模块中的原液箱相连接,所述的回液腔上端部与清洗模块中的废液箱相通,下端部设置有两个压碎头,所述的压碎头上部通过压碎弹簧与回液腔相连接,两个压碎头下部为可开合结构,当内杆在回液腔中向上移动处于工作状态时,内杆下部撑开压碎弹簧,两个压碎头打开。

[0005] 进一步的,外壳上部设置有支座,所述的内杆上端部与电机输出轴相连接,所述的内杆上部外侧设置有翘板,所述的翘板转动安装在支座上,且其中部套装在内杆上,且其一端与上连杆一端相互铰接,另一端与下连杆一端相互铰接,所述的上连杆另一端铰接安装在电机外侧,所述的下连杆另一端铰接安装在回液腔上部外侧,且翘板与下连杆铰接的一端连接有手柄弹簧,所述的手柄弹簧另一端与手柄相连,所述的手柄安装在外壳上。

[0006] 进一步的,所述的内杆上端部设置有配液套,所述的配液套与内杆内部相通,且配液套一侧设置有进液口,所述的进液口通过冲洗泵的出口相连接,冲洗泵的入口通过进液管与原液箱相通。

[0007] 进一步的,所述的回液腔中部为回液通道,回液通道上部为回液口,所述的回液口与过滤器相通,所述的过滤器与回液管相通,所述的回液管与废液箱相通,所述的废液箱上还设置有回抽泵。

[0008] 进一步的,所述的压碎头外半球形壳体结构,且其内侧设置有锯齿,所述的内杆头外侧设置有锯齿,并设置有喷洗孔,所述的喷洗孔与内杆内部相通。

[0009] 进一步的,所述的壳体上还设置有限位顶杆,所述的限位顶杆位于翘板与上连杆铰接的下方位置。

[0010] 进一步的,所述的回液腔下部设置有稳定套,所述的稳定套中部设置有圆孔,所述的内杆套装在内孔中。

[0011] 进一步的,所述的清洗模块还包括车体,所述的原液箱、废液箱均设置在车体内

部,所述的车体上部设置有显示屏和控制箱,车体下部设置有万向轮。

[0012] 进一步的,所述的原液箱上部和回抽泵上均设置有空气过滤器。

[0013] 进一步的,所述的壳体下部设置有微型内窥镜。

[0014] 本发明有益效果:(1)本发明通过两个压碎头的挤压作用和内杆头的旋转粉碎作用,实现了双重碎石的功能,效果较佳;(2)本发明通过设置清洗模块,实现了碎石后即可清洗的功能,避免碎石残渣残留在患者体内的风险。

附图说明

[0015] 图1为本发明中碎石模块的工作原理示意图。

[0016] 图2为本发明中碎石模块处于工作状态的工作原理示意图。

[0017] 图3为本发明中清洗模块的工作原理结构示意图。

[0018] 图4为本发明中碎石模块的局部结构示意图。

[0019] 图5为本发明中稳定套的具体结构示意图。

[0020] 图6为本发明中碎石模块的局部结构示意图。

[0021] 附图标号:1-外壳;2-手柄;3-限位顶杆;4-回液腔;5-回液通道;6-回液口;7-翘板;8-上连杆;9-下连杆;10-配液套;11-进液口;12-电机;13-内杆;14-稳定套;15-压碎弹簧;16-压碎头;17-内杆头;18-手柄弹簧;19-显示屏;20-控制箱;21-冲洗泵;22-原液箱;23-进液管;24-过滤器;25-回抽泵;26-废液箱;27-回液管;28-万向轮;29-支座;30-喷洗孔;31-锯齿。

具体实施方式

[0022] 下面结合具体实施例对本发明作进一步描述,在此发明的示意性实施例以及说明用来解释本发明,但并不作为对本发明的限定。

[0023] 实施例:如图1、图2、图3、图4、图5、图6所示的一种泌尿外科结石碎石装置,包括碎石模块和清洗模块,碎石模块用于对结石的破碎,清洗模块用于对结石破碎后的及时清洗,防止结石残渣残留在患者体内。

[0024] 首先在外壳上设置的手柄2可以调整内杆13在回液腔4中的上下位置,具体来说通过下压手柄2,手柄2拉动手柄弹簧18,手柄弹簧18带动翘板7,翘板7在上连杆8和下连杆9的配合下,上连杆8带动电机12和内杆13向上移动,同时下连杆9带动回液腔4沿壳体1向下移动,相反操作则上连杆8带动电机12和内杆13向下移动,下连杆9带动回液腔4沿壳体1向上移动,在壳体1上设置的限位顶杆3,可有效防止内杆13在向下移动过程中,移动距离超限。电机12的输出轴与内杆13的上端部相连接,即电机12带动内杆13在回液腔4中旋转,回液腔4设置在外壳1内部,主要由回液通道5构成,回液通道5上部设置为回液口6,内杆13在回液腔4中旋转,并通过在回液腔4下部设置一个稳定套14,用于稳定内杆13,同时稳定套14上设置有透液框,不会妨碍废液的回流。回液腔4的下部通过两个压碎弹簧15分别连接有两个压碎头16,压碎头16的结构为半球形壳体结构,两个压碎头16在非工作状态下,在压碎弹簧15的作用下处于闭合状态,且内杆13的下部处于两个压碎弹簧15之间,而当处于工作状态时,内杆13下部的直径从上到下逐渐变大,故当内杆13在手柄2的操作下向上移动时,在内杆13的压迫作用下,将两个压碎弹簧15张开,即两个压碎头16从闭合状态变为张开状态。

[0025] 本发明的碎石模块具有双重碎石功能,具体为,在使用时,首先通过壳体1上的微型内窥镜对患者部位进行观察,观察画面可以通过显示屏19观看,当观察到结石时,通过手柄2操作将两个压碎头16从闭合状态变为张开状态,从而将所观察的结石抱紧,同时开始通过手柄2操作再将两个压碎头16从张开状态逐渐闭合,在闭合过程中,压碎头16内侧的锯齿31不仅仅对结石起到固定的作用,同时也有破碎功能,与此同时,通过控制箱20启动电机12,内杆头17在电机12的作用下开始旋转,对结石进行二重破碎,在整个破碎过程中,本发明的清洗模块即可通过冲洗泵21将原液箱22中的清洗液由进液管23送至内杆13内部,内杆的中空结构即是清洗液的通道,再由内杆头17的喷洗孔喷出进行清洗,而设置在废液箱22上的回抽泵25的作用在于当清洗完毕后,对废液进行回抽,在回抽泵25的作用下,废液连同结石碎渣由回液通道5经回液口6进入到过滤器24中,经过滤后,结石碎渣留在过滤器24中,废液则通过回液管27流回废液箱26。

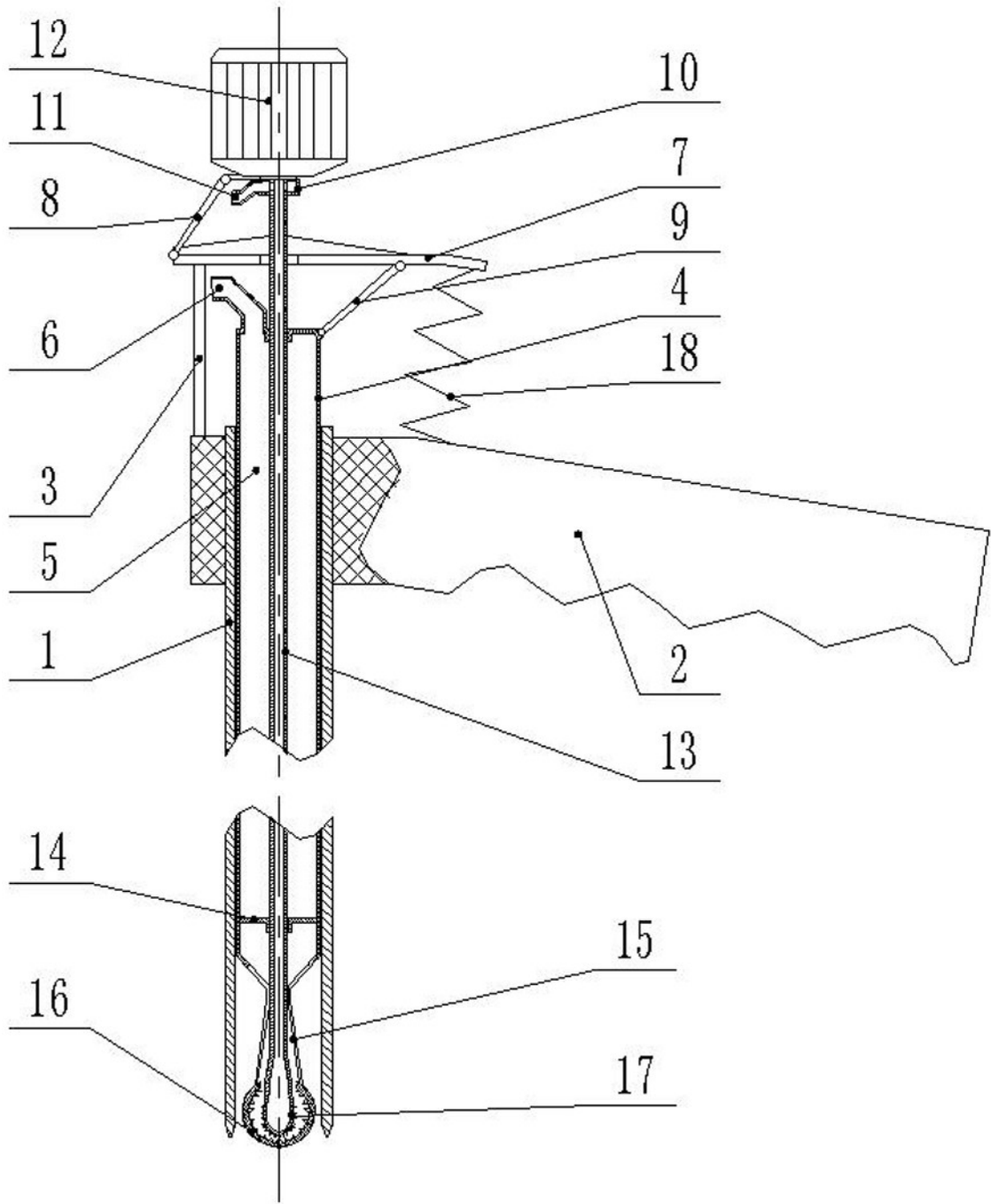


图1

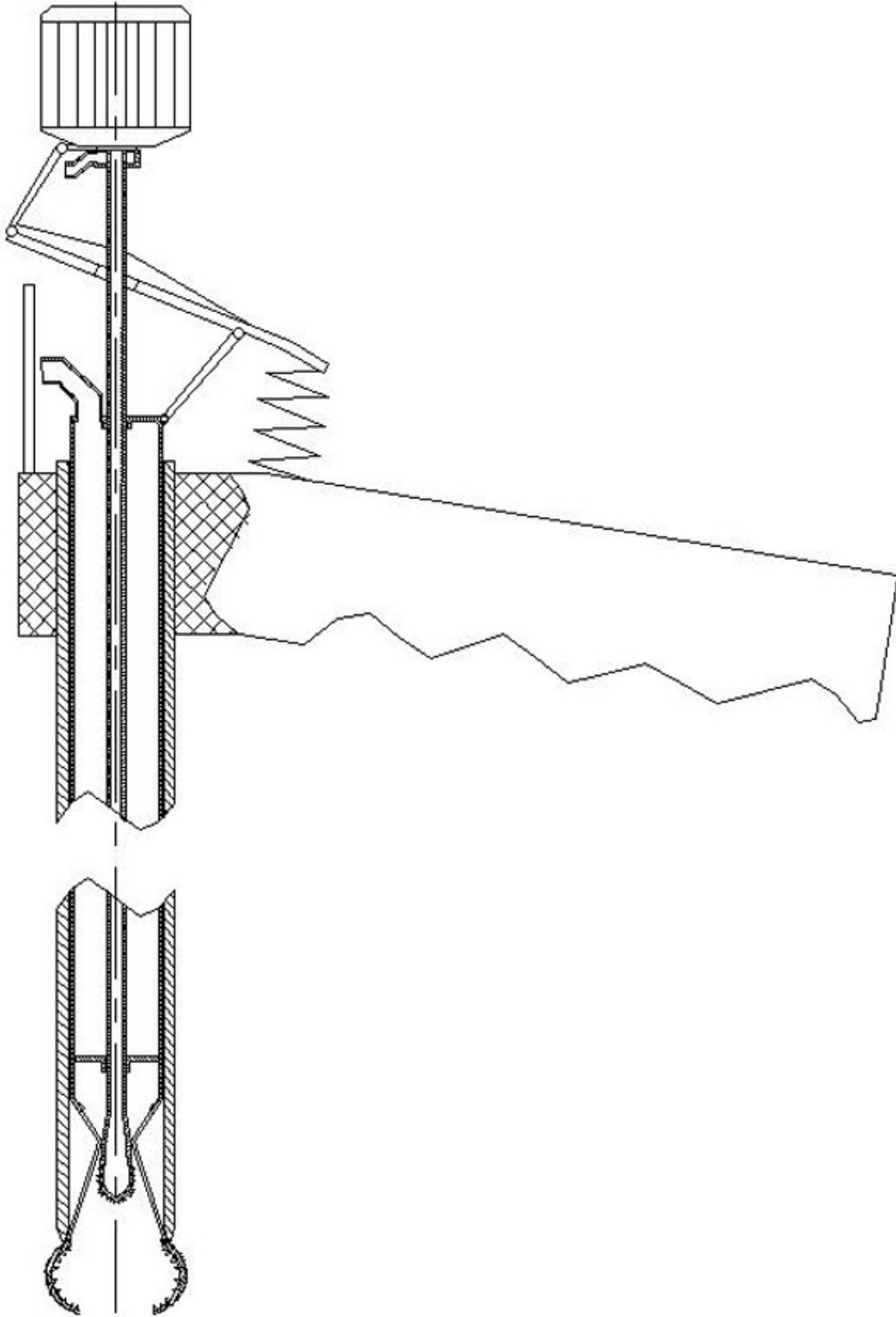


图2

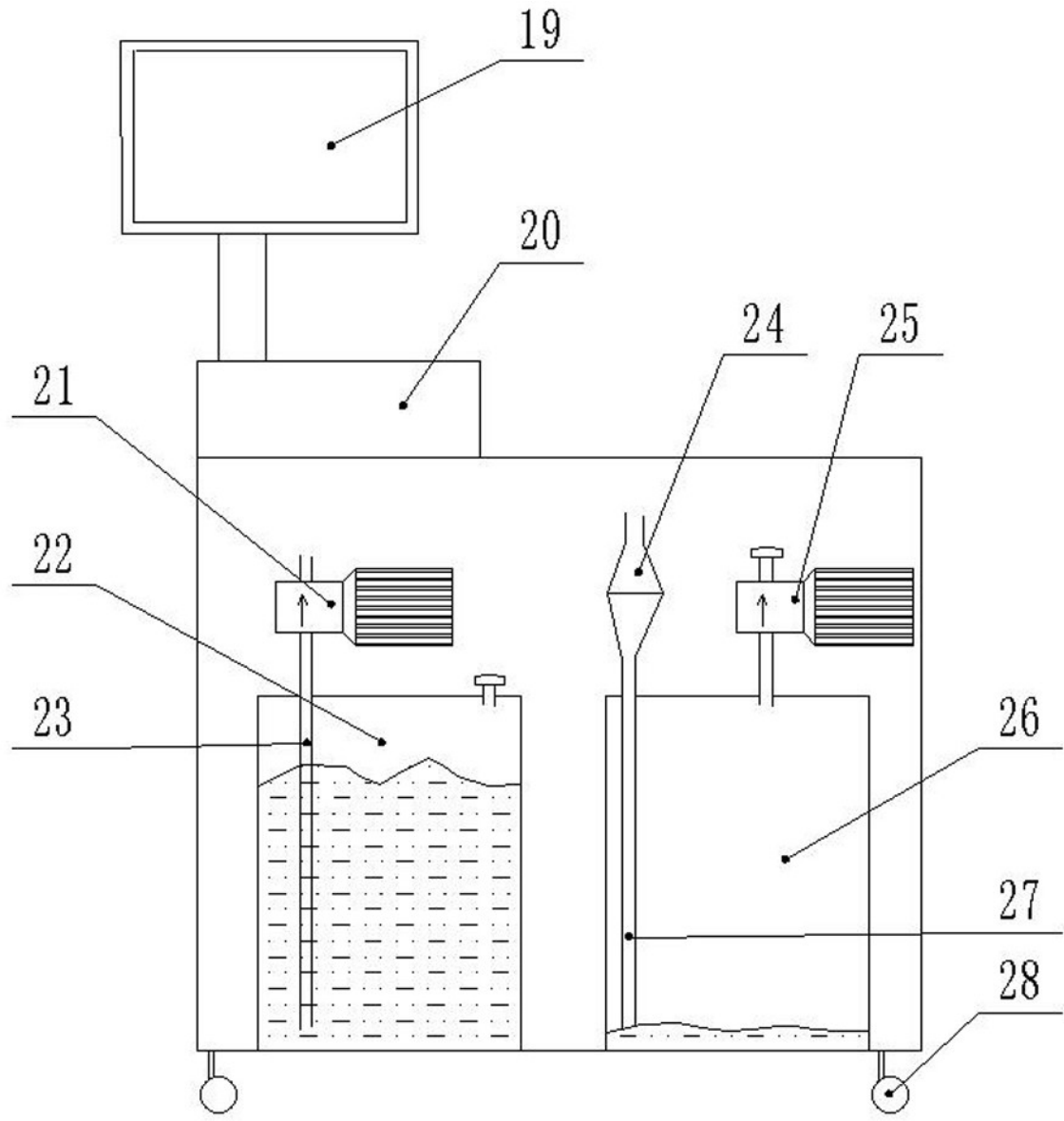


图3

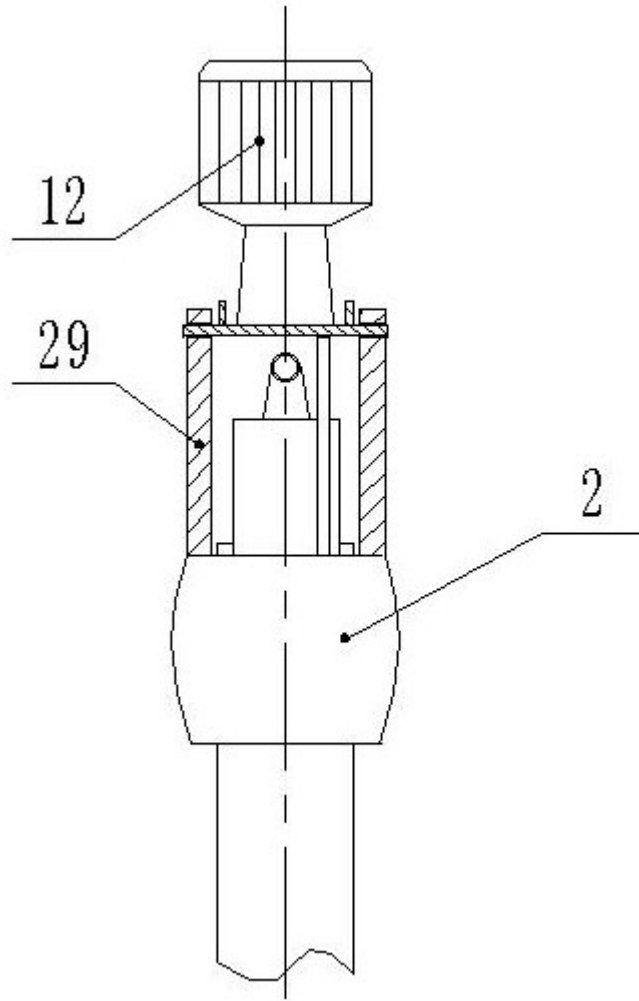


图4

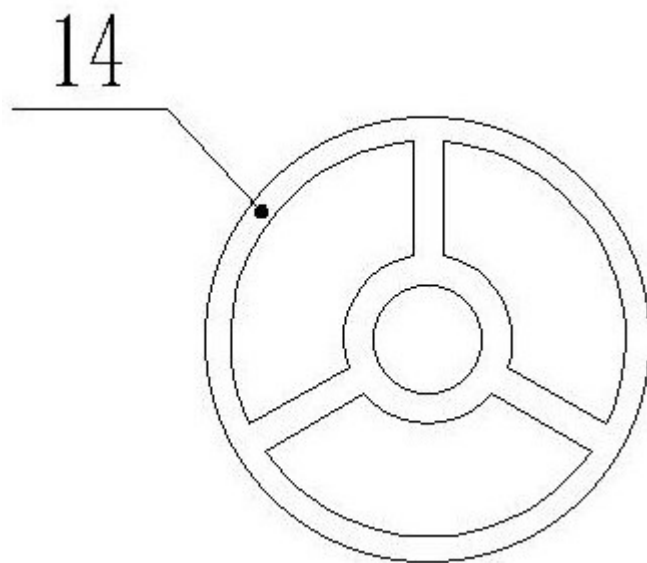


图5

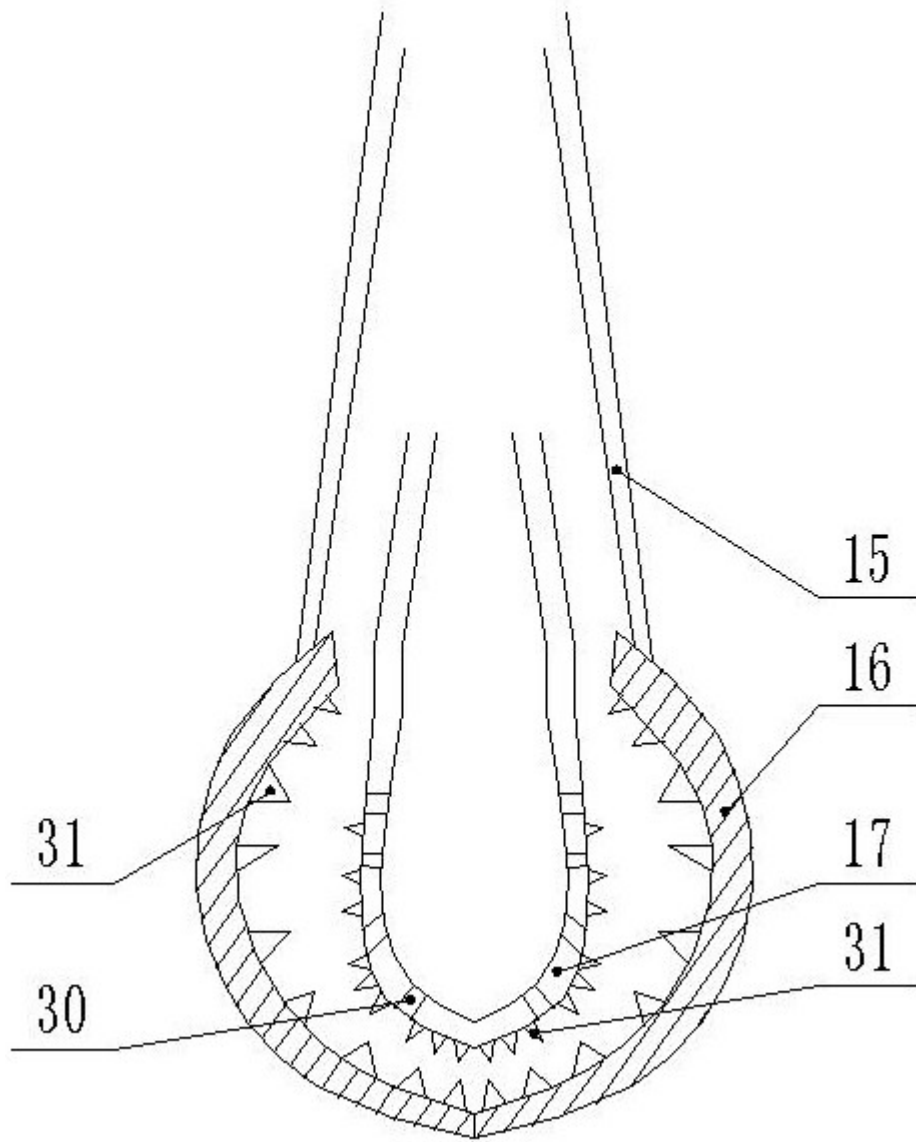


图6

专利名称(译)	一种泌尿外科结石碎石装置		
公开(公告)号	CN110141301A	公开(公告)日	2019-08-20
申请号	CN201910467312.6	申请日	2019-05-31
[标]申请(专利权)人(译)	姜玉良		
申请(专利权)人(译)	姜玉良		
当前申请(专利权)人(译)	姜玉良		
[标]发明人	姜玉良 卢东杰		
发明人	姜玉良 卢东杰		
IPC分类号	A61B17/22 A61B90/00 A61B90/11 A61M3/02		
CPC分类号	A61B17/22031 A61B90/11 A61B90/361 A61B2017/22034 A61B2017/22079 A61B2017/22082 A61M3/0283 A61M3/0287		
代理人(译)	姚艳梅		
其他公开文献	CN110141301B		
外部链接	Espacenet SIPO		

摘要(译)

本发明公开一种泌尿外科结石碎石装置，包括碎石模块和清洗模块，碎石模块包括回液腔，回液腔中部设置有内杆，内杆上下滑动且转动安装在回液腔中部，内杆为中空设置，其下端部设置有内杆头，上端部与清洗模块中的原液箱相连接，回液腔上端部与清洗模块中的废液箱相连接，下端部设置有两个压碎头，压碎头上部通过压碎弹簧与回液腔相连接，两个压碎头下部为可开合结构，当内杆在回液腔中向上移动处于工作状态时，内杆下部撑开压碎弹簧，两个压碎头打开。本发明通过两个压碎头的挤压作用和内杆头的旋转粉碎作用，实现了双重碎石的功能，效果较佳；通过设置清洗模块，实现了碎石后即可清洗的功能，避免碎石残渣残留在患者体内的风险。

