



(12)发明专利申请

(10)申请公布号 CN 105979891 A

(43)申请公布日 2016.09.28

(21)申请号 201480071507.4

(74)专利代理机构 北京品源专利代理有限公司
11332

(22)申请日 2014.10.27

代理人 杨生平 王瑞朋

(30)优先权数据

61/896,489 2013.10.28 US

14/168,248 2014.01.30 US

(51)Int.Cl.

A61B 17/42(2006.01)

A61B 17/32(2006.01)

A61M 3/02(2006.01)

A61M 1/00(2006.01)

(85)PCT国际申请进入国家阶段日

2016.06.28

(86)PCT国际申请的申请数据

PCT/US2014/062413 2014.10.27

(87)PCT国际申请的公布数据

W02015/065904 EN 2015.05.07

(71)申请人 伊奥吉恩公司

地址 美国加利福尼亚

(72)发明人 亚伦·杰曼 凯尔·克莱因

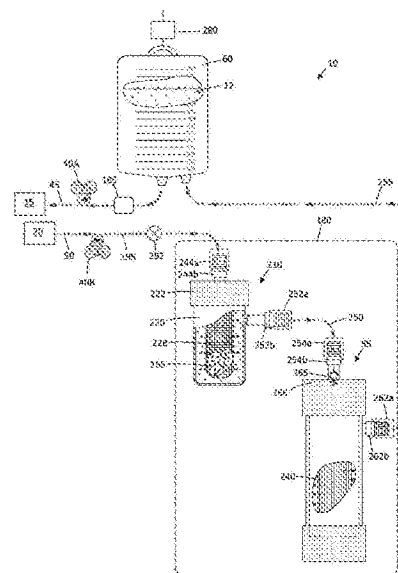
权利要求书1页 说明书18页 附图12页

(54)发明名称

流体管理系统与方法

(57)摘要

宫腔镜流体管理系统包括具有电解质浓度的生理盐水源,至少一个压力机构,其用于使生理盐水循环到目标位置并且从目标位置通过具有过滤器特征的过滤器循环返回到源,以及控制器。控制器以受控流速将在第一流动路径中的生理盐水流入提供到位置以及提供从该位置沿第二流动路径通过过滤器返回到源的生理盐水流。在存在生理盐水的情况下,在此位置处执行诊断或治疗程序。过滤器特征与受控流速选择为(1)基本上不造成生理盐水中电解质浓度的改变,(2)防止暴露到生理盐水的过滤的红细胞的大于5%的溶血,和/或(3)使血浆暴露到过滤器的凝血酶时间上的效果最小化。



1. 一种用在内窥镜手术中的流体管理系统,包括:
泵系统,其用于提供来自于流体源的流体流入以及返回到所述流体源的流体流出;
控制器与控制算法;以及
过滤器系统,其具有选定的特征以便过滤返回到所述流体源的流出流体;
其中所述控制算法提供了到子宫腔中的流体流入以及以选定流出速率的流体流出,并且其中所述过滤器特征与流出速率选择为基本上防止过滤的红细胞的溶血。
2. 根据权利要求1所述的系统,其中所述过滤器特征和流出速率选择为基本上不引起滤液的电解质浓度产生变化。
3. 根据权利要求1或2所述的系统,其中所述过滤器系统特征还选择为确保:通过凝血酶原时间试验验证,滤液对外部凝血路径基本上不造成影响。
4. 根据上述权利要求中任一项所述的系统,其中所述过滤器系统特征进一步选择为确保:通过非活化部分凝血活酶时间试验验证,滤液对内部凝血路径基本上不造成影响。
5. 根据上述权利要求中任一项的系统,其中所述过滤器系统特征选择为确保:通过评估蛋白补体C3A和C5b中的至少一个的补体激活试验验证,滤液基本上不造成免疫系统路径的激活。
6. 根据上述权利要求中任一项的系统,其中所述过滤器系统特征进一步选择为确保:通过血小板聚集试验验证,滤液对血小板聚集基本上不造成影响。
7. 根据上述权利要求中任一项所述的系统,其中所述控制算法控制所述流出速率从而将在所述过滤器系统处的压力限定到最大100psi或更小。
8. 根据上述权利要求中任一项所述的系统,其中过滤器系统特征包括具有至少 0.5m^2 的总腔体表面积的中空过滤纤维。
9. 根据上述权利要求中任一项所述的系统,其中过滤器系统特征是至少 $500\text{ml}/\text{min}$ 的流动通过能力。
10. 根据上述权利要求中任一项所述的系统,其中过滤器系统特征包括具有 50kDa 或更少的标称分子量极限(NMWL)的中空纤维。
11. 根据上述权利要求中任一项所述的系统,过滤器系统特征包括在所述过滤器处的 5psi 或更小的背压。
12. 根据上述权利要求中任一项所述的系统,其中所述过滤器系统特征和流出速率选择为防止大于 5% 的过滤红细胞的溶血。
13. 根据上述权利要求中任一项所述的系统,其中过滤器系统特征为至少 40ml 血液的过滤能力。
14. 根据上述权利要求中任一项所述的系统,其中过滤器系统特征为至少 60ml 血液的过滤能力。
15. 根据上述权利要求中任一项所述的系统,其中过滤器系统特征为至少 80ml 血液的过滤能力。

流体管理系统与方法

[0001] 相关申请的交叉引用

[0002] 本申请要求于2014年1月30日提交的美国申请序列号14/168,248的优先权,其要求于2013年10月28日提交的美国临时申请序列号61/896,489的权益,其全部公开都通过引用的方式包含于此。

技术领域

[0003] 本发明涉及用在诊断和操作宫腔镜手术的流体管理系统与方法,例如用在切除与提取子宫肌瘤组织、息肉及其它异常子宫组织的流体管理系统与方法。

背景技术

[0004] 子宫肌瘤是在子宫的壁中生长的非癌肿瘤。此子宫肌瘤发生在大百分比的女性人口中,一些研究表明在全体女性中高达百分之40的女性患有子宫肌瘤。子宫肌瘤可以随时间在直径上增长到几厘米并且症状可以包括月经过多、生殖功能障碍、骨盆压力和疼痛。

[0005] 子宫肌瘤的一种当前治疗方式是子宫镜切除或肌瘤切除术,这涉及利用子宫镜连同将切除仪器插入通过子宫镜中的工作通道经宫颈进入到子宫。切除仪器可以是机械组织切割器或者诸如RF环的电外科手术切除装置。在美国专利No.7,226,459、6,032,673、5,730,752以及美国公开专利申请2009/0270898中公开了机械切割装置。在美国专利No.5,906,615中公开了电外科切除装置。

[0006] 在子宫肌瘤切除术或宫腔镜电切术中,手术的初始步骤包括扩张子宫腔以形成用于通过宫腔镜协助观察的工作空间。在松弛状态中,子宫腔塌陷使得子宫壁相互接触。流体管理系统用于扩张子宫以通过在足够压力条件下引入通过子宫镜中的路径的流体来提供工作空间以扩展或扩张子宫腔。流体管理系统可以用于诊断或操作宫腔镜手术。典型地,生理盐水溶液被用作为扩张流体。流体管理系统典型地使用控制器,此控制器控制扩张流体的流入与流出以便在子宫腔内保持设定压力。扩张流体压力在切除位置处在血管化组织上在填塞效应上提供益处。扩张流体压力典型地超过患者的平均动脉压,并且由此该压力可以防止动脉血从切除位置泄露到子宫腔中。当此动脉血泄露到扩张流体中时,其可能降低视野的清晰度并且使得此手术更加困难或者导致此手术中止。由此,将流体压力保持在动脉压以上是有用的以提供清晰的视野。

[0007] 在宫腔镜手术中使用扩张流体的一个弊端在于:由于经由患者静脉系统源于扩张流体的内渗的流体过载,其将女人置于危险中。此内渗可能造成电解质紊乱从而具有肺水肿和充血性心力衰竭的可能性。典型的流体管理系统具有流体不足监测能力,其中通过计算引入到患者中的流体重量/体积减去在手术的过程中从患者收集的流体的重量/体积之间的差值来确定内渗流体的体积。典型的流体管理系统包括流体不足的视觉显示以及用于过多流体不足的警报信号。

[0008] 存在与传统基于重量的流体管理系统的使用相关的几个弊端。首先,在切除手术过程中保持预设流体压力以扩张子宫腔通常是困难的,这是因为切割装置将流体抽吸通过

该装置以将组织引入到切割窗中并且此后将流体与被切除组织抽吸通过该装置至收集容器。由此,从子宫腔抽吸流体需要使对应的流体流到子宫腔中以保持腔体扩张来进行补偿。典型的基于重量的流体管理系统具有压力传感器,当腔内压力下降时此压力传感器将激活注入泵以将扩张流体递送到子宫腔。然而,切割装置的使用以及相关的抽吸可能造成压力非常快速的下降,从而在扩张流体的替换流入量足以保持腔体的扩张以前造成腔体的塌陷。腔体的塌陷导致视觉损失并且需要外科医生中断此手术。腔内扩张流体压力的下降还可能造成较大数量的血液泄露到腔体中,这会进一步引起视觉化的损失。

[0009] 用于在宫腔镜手术和其它内窥镜手术中的流体管理的一个有前景的方法是生理盐水电解质扩张流体的再循环与过滤。为了使此生理盐水过滤与再循环系统安全且有效,过滤器与流量控制系统需要提供滤液,此滤液不包括裂解红细胞并且其具有未改变的电解液浓度。此外,滤液不应该对患者的凝血路径造成任何影响或者造成患者中炎症相关免疫反应的活化。出于这些原因,可能期望的是提供过滤器系统与方法以及用于防止溶血和用于控制在宫腔镜手术和其他手术中的电解质流体管理的流量控制系统,上述系统和方法保持生理盐水中的电解质浓度并且提供一种滤液,在滤液内渗的情形中该滤液不激活凝血反应或免疫反应。这些目标中的至少一些目标由以下描述的发明来满足。

发明内容

[0010] 在本发明的第一方面中,提供了用在宫腔镜以及其它内窥镜手术中的再循环流体管理系统连同操作方法,其中系统参数设计为基本上防止过滤的红色细胞的溶血。流体管理系统包括生理盐水源、流入泵、流出泵、以及通过控制算法操作的控制器。控制器算法致动流入泵以提供以流入速率通过子宫镜进入到子宫腔或者其它位置的生理盐水流入并且致动流出泵以提供以流出速率从子宫腔或其它位置通过内窥镜并且通过具有选择过滤器特征的过滤器返回到生理盐水源的生理盐水流。在子宫腔或存在生理盐水的其它位置中执行诊断或治疗手术,并且过滤器特征与受控的流出速率选择为基本上防止过滤的红色细胞的溶血。

[0011] 溶血是用于红细胞的破裂或裂解的术语。在循环中破裂的红细胞可能产生能够引起肾脏或其它器官中的有毒反应的增加等级的游离血浆血红蛋白。裂解的红细胞还可能影响滤液的电解质浓度。在过滤系统中,可能通过过多压力或流速与不充足的过滤能力相结合在过滤隔膜的界面处引起溶血,过滤器的过大尺寸孔和/或在过滤器上的不受控的背压可能影响跨越过滤隔膜的压力梯度。为此原因,过滤器参数与流动参数的选择是严格的以确保防止或限制溶血。

[0012] 本发明的分子过滤器具有选择为与流动参数匹配的特定特征以防止溶血并且实现如下所述的其它特定结果。过滤器可以包括中空纤维,其具有至少 0.5m^2 的总腔体表面积并且可以具有至少40ml血液,优选地至少60ml血液且更优选地至少80ml血液的过滤能力。中空纤维的腔体将典型地具有小于400微米的直径,更典型地小于300微米,并且通常小于200微米的直径。在特定实例中,中空纤维具有50kDa或更小的或20kDa或更小的标称分子量极限(NMWL)。在特定实施例中,控制器可以编程为致使流出泵将过滤器界面处的压力限定到最大100psi,更典型地小于50psi。过滤器还具有至少500ml/min的流动通过过滤隔膜的能力。由过滤器上方的生理盐水源的高度引起的背压是3psi或更小。在特定实施例中,控制

器可以编程为致使流入泵与流出泵在子宫腔中保持设定压力。过滤器特征与通过过滤器的受控的流出速率可以选择为防止大于5%的过滤的红细胞的溶血。

[0013] 如通过凝血酶原时间(PT)试验或活化部分凝血活酶时间试验(UPTT)所示的,在滤液的潜在内渗时,过滤器特征与受控的流出速率可以进一步选择为防止对患者的凝血路径的任何影响。

[0014] 在本发明的第二方面中,在宫腔镜或其它内窥镜手术中的流体管理方法包括提供流体管理系统,此流体管理系统包括具有电解质浓度的生理盐水源、流入泵、流出泵及通过控制算法操作的控制器。控制器算法致动流入泵以提供以流入速率进入到子宫腔或者其它位置的生理盐水流入并且致动流出泵以提供以流出速率从子宫腔或其它位置通过具有过滤器特征的过滤器返回到生理盐水源的生理盐水流。过滤器特征与受控的流出速率选择在通过过滤器的生理盐水中的电解质浓度基本上不造成改变。在存在生理盐水的位置处执行诊断或治疗程序。

[0015] 在第二方面的特定实施例中,控制器可以编程为致使流入泵与流出泵在位置保持设定压力。控制器还可以编程为致使泵限制在过滤器处的压力至最大50psi。

[0016] 本发明的第二方面的过滤器还将具有如下所述的选择为实现特定结果的特定特征。过滤器可以包括中空纤维,其具有至少 0.5m^2 的总腔体表面积并且可以具有至少40ml血液,优选地至少60ml血液,并且更优选地至少80ml血液的过滤能力。中空纤维的腔体将典型地具有小于400微米的直径,更典型地小于300微米,并且通常小于200微米的直径。在特定实例中,中空纤维具有50kDa或更小或20kDa或更小的标称分子量极限(NMWL)。

[0017] 本发明的第二方面的控制器与流入泵与流出泵典型地能够提供以从0ml/min到至少500ml/min范围的速率的生理盐水流入与流出。过滤器特征与受控的流出速率还可以进一步选择为对通过过滤器的生理盐水中的电解质浓度基本上不造成改变。如通过凝血酶原时间(PT)试验或未活化部分血栓形成时间试验(UPTT)所示的,发生滤液内渗时,过滤器特征与受控的流出速率可以仍然进一步选择为防止对患者的凝血路径的任何影响。

[0018] 在本发明的第三方面中,提供了再循环流体管理系统,其包括生理盐水源;用于提供流体流入与流出的泵系统;控制器与控制算法;以及过滤器系统,其具有选定特征以便过滤返回到源的流出。方法包括使来自于源的流入中的扩张流体循环到治疗位置并且从该位置通过导致滤液的流动的过滤器流出返回到源,其中循环步骤包括在过滤参数条件下过滤流出,过滤参数提供了这样一种滤液,如通过凝血酶原时间和未活化部分血栓形成时间试验)所示的验证的,该滤液对外部凝血路径或内部凝血路径基本上不造成影响。此后,在此位置中执行诊断或治疗手术。

[0019] 在第三方面的特定实施例中,控制器可以编程为致使流入泵与流出泵在位置保持设定压力。控制器还可以编程为致使泵限制在过滤器处的压力至最大30psi。控制器还可以编程为致使泵限制在过滤器处的压力至最大50psi或100psi。

[0020] 本发明的第三方面的过滤器也将具有选择为实现如下说明的特定结果的特定特征。过滤器可以包括中空纤维,其具有至少 0.5m^2 的总腔体表面积并且可以具有至少40ml血液,优选地至少60ml血液,更优选地至少80ml血液的过滤能力。中空纤维的腔体将通常地具有小于400微米的直径,更典型地小于300微米,并且通常小于200微米的直径。在特定实例中,中空纤维具有50kDa或更小或20kDa或更小的标称分子量极限(NMWL)。

[0021] 本发明的第三方面的控制器与流入与流出泵典型地能够提供以从0ml/min到至少500ml/min范围的速率的生理盐水流入与流出。过滤器特征与通过过滤器的受控的流出速率还可以进一步选择为对通过过滤器的生理盐水的电解质浓度基本上不造成改变。过滤器特征与控制流速还仍然可以进一步选择为基本上防止过滤的红细胞的溶血。

[0022] 在本发明的第五方面中,设有再循环流体管理系统,其包括生理盐水源、用于提供流体流入与流出的泵系统、控制器与控制算法、以及具有用于过滤返回到源的流出的选定特征的过滤器系统。过滤器特征选择为与选择的控制算法配合以便在过滤器界面处提供最大流速与压力。如通过查看C3a或C5b浓度的补体激活试验验证的,此选择的过滤器特征与最大流动参数基本上不对免疫系统路径具有大的影响。

[0023] 在本发明的第六方面中,设有再循环流体管理系统,其包括生理盐水源、用于提供流体流入与流出的泵系统、控制器与控制算法、以及具有用于过滤返回到源的流出的选定特征的过滤器系统。过滤器特征选择为与选择的控制算法配合以便在过滤器界面处提供最大流速与压力。如通过血小板聚集试验验证的,选定的过滤器特征与最大流动参数对血小板活化上不具有影响。

附图说明

[0024] 图1是内窥镜与构造为插入通过内窥镜的工作通道的组织切除装置的视图。

[0025] 图2是沿图1的线2-2截取的图1的内窥镜的轴部分的横截面。

[0026] 图3是本发明的流体管理系统的示意图,其使示出为与内窥镜相连接且用在诊断宫腔镜手术中的生理盐水扩张流体再循环。

[0027] 图4是示出为与内窥镜和马达驱动切除装置相连接并且用在宫腔镜子宫肌瘤切除手术中的图3的流体管理系统的示意图。

[0028] 图5是图3-图4的流体管理系统的过滤器模块的剖切示意图。

[0029] 图6是图5的过滤器的中空纤维的示意图。

[0030] 图7是如在图3和图4的装配的内窥镜中所示的压力传感器的放大的剖视图。

[0031] 图8是图3和图4的流体管理系统连同净化适配器的示意图,其示出了净化管组与过滤器模块的方法。

[0032] 图9是用于图1、图3和图4一起的内窥镜的远端的盖子的剖视图,其示出了净化管组与过滤器模块的另一方法。

[0033] 图10是描述与本发明对应的方法的框图,该方法涉及选择过滤器特征与操作参数并且验证过滤器没有改变生理盐水的电解质浓度。

[0034] 图11是描述本发明另一方法的框图,该方法涉及选择过滤器特征与操作参数并且验证过滤器基本上不裂解红细胞。

[0035] 图12是再次描述本发明的方法的框图,该方法涉及选择过滤特征与操作参数随后验证滤液对外部与内部凝血路径没有重大影响,正如通过凝血酶原时间试验和未活化部分血栓形成时间试验所验证的。

[0036] 图13是描述本发明的方法的框图,该方法涉及选择过滤器特征与操作参数并且随后验证滤液对免疫系统路径不具有重大影响,正如通过考察C3a或C5b浓度的补体激活试验所验证的。

[0037] 图14是描述本发明的方法的框图,该方法涉及选择过滤器特征与操作参数并且随后验证滤液对血小板活化不具有重大影响,正如通过血小板聚集试验所验证的。

具体实施方式

[0038] 图1至图5示出了用于执行子宫肌瘤剔除术或子宫肌瘤移除手术的宫腔镜系统的多个部件。子宫肌瘤剔除术系统将根据本发明的再循环流体管理系统10连同已知类型的内窥镜15与马达驱动切除装置20集成在一起。

[0039] 更具体地说,流体管理系统10适于将生理盐水溶液12用作用于扩张子宫腔的扩张流体,并且使用控制器25和第一正位移泵与第二正位移泵(40A和40B)以使生理盐水溶液通过流入管线45、流出管线50与分子过滤器55再循环返回到生理盐水源60。控制器25可以选择性地适于控制马达驱动切除装置20的多种操作,诸如切割元件的开关调节、旋转和/或往复运动的速度,以及一个或多个电极或用于切除或凝血的另一个能量发射器的致动。此外,流体管理系统10可以利用内窥镜15中的专用通道以便流体流入、流体流出以及压力感测。由于系统部件(流体管理系统10、内窥镜15与切除装置20)选择性地集成,因此本公开将初始地描述内窥镜15与示范性切除装置20的实施例,随后这将允许描述对应本发明的流体管理系统10及其操作方法。

[0040] 通常来说,过滤器系统必须使用分子过滤器55,此分子过滤器可以有效地提供无菌滤液(即,通过分子过滤器后的生理盐水介质)以便此后再循环返回到流体源60。分子过滤器55可以移除血液与组织部分等下降到远小于100kD的尺寸,但是此过滤器仍然允许电解质(例如,盐)通过过滤器隔膜。

[0041] 为了发展再循环流体管理系统10,确认多个功能性需求,这会导致分子过滤器55的、流量控制系统与实现多个目标的控制器算法的测试与最后设计。确定的是,超过滤液的有效消毒的要求,过滤器55、控制器25、泵系统与控制算法将需要具有将满足几个其它更多特定参数的设计特征并且根据接下来描述的特定功能要求来执行。

[0042] 确定的一个需求是将全部红细胞从滤液移除,以由此提供允许与来自新的生理盐水袋的普通生理盐水的视觉质量相同的视觉质量的再循环生理盐水。此外,确定地,在将期望数量的血液和组织部分从子宫肌瘤移除手术中流出的生理盐水过滤之后,子宫肌瘤剔除术中的过滤器参数与流动参数可能不会造成过滤能力的任何不期望的减弱。

[0043] 确定的另一需求是分子过滤器与流动参数不会改变通过过滤器的生理盐水的电解质浓度。电解质浓度的改变可能对患者造成危险。

[0044] 确定的又一个需求是在过滤进程中分子过滤器与流动参数不允许凝结相关因子通过过滤器,其反过来可能会在再循环流体随后的内渗时对患者的凝血路径产生影响。

[0045] 确定的又一个需求是过滤器与流动参数将不会造成流体流出量内的红细胞的溶血、破裂或溶解。在潜在的随后的内渗中的溶血材料的存在可能损伤循环的红细胞或可能产生游离的血浆血红蛋白增加的水平,这可能对肾功能造成不期望的影响。

[0046] 确定地,另一个需求是过滤器与流动参数将不允许与炎症相关的因子通过过滤器,其可能会在这种因子的随后的内渗时潜在地激活患者的炎症路径。

[0047] 在描述分子过滤器55的特定特征与流体管理系统10的受控的流动参数之前,描述集成系统的其它部件,即内窥镜15与切除装置20。图1-图2示出了内窥镜15(或子宫镜)以及

组织切除装置20,该组织切除装置20可以与如图3-图5中所示的流体管理系统10结合使用以执行可操作宫腔镜手术,例如从子宫腔切除与提取异常组织。内窥镜15还可以与图3-图5的流体管理系统10一起使用以执行如将在下面描述的宫腔镜检查。

[0048] 在图1中,内窥镜15具有把手102,该把手102联接到具有3mm到10mm直径的细长轴105。其内的工作通道106可以是圆形、“D”形状或者任何其它适合的形状。在图1-图2中示出的变型中,工作通道具有圆形构造。内窥镜轴105还承载与目镜108配合的光学通道107,如本领域公知的,该目镜108可以联接到光纤视镜照相机。内窥镜轴105还包括一个或多个流体流入/流出通道112a、112b,其延伸到连接器114a、114b并且构造为联接到流体源60并且选择性地联接到如将在下面描述的(参见图3-图4)压力传感器。在实施例,内窥镜轴105具有18到25cm的轴向长度,并且可以包括0°内窥镜、或15°到30°内窥镜。光源115可以联接到在内窥镜15的把手102上的光耦合器118。

[0049] 图1进一步示出了一次性适配器或密封壳体132,其承载一个或多个柔性密封件135,所述一个或多个柔性密封件135用于在组织切除装置20的轴被引入通过工作通道106时对其进行密封以防止扩张流体从子宫腔离开。在一个变型中,密封壳体132是塑料的并且具有用于联接到内窥镜把手102的J锁定件138。快速连接配件140设置在密封壳体的近端,其适于连接到用在宫腔镜检查中的流出管线50,如以下进一步描述的。

[0050] 仍然参考图1,组织切除装置20具有构造为延伸通过内窥镜15中的工作通道106的非常细长的轴组件150。例如,组织切除装置20的把手152适于旋转地且轴向地操纵装置的工作端155,以定向工作端155来切除目标纤维组织(参见图4)。在一个变型中,组织切除装置20由联接到电源158的电动马达156驱动,并且马达驱动工具可以是本领域任何已知类型,其往复运动和/或旋转来切割、切除、磨损、研磨或消融组织。作为实例,切除装置可以是如在美国专利8,512,326中公开的RF切除装置或机械锋利刀刃切割器,例如在美国专利申请20090270897和美国专利7,226,459中描述的类型。

[0051] 在现有技术中,切除装置20典型地切除容纳在工作端155中的窗160内的组织。此后,负压源协助通过延伸通过切除装置的内切割套管168的提取腔体166提取流体与组织碎片165。在图1中示出的一个变型中,负压源在切除装置20的把手152的近端172处可操作地联接到快速连接配件170。

[0052] 图3-图4示出了在子宫镜检查中使用的与内窥镜15和图1-图2的切除装置20连接的流体管理系统10。在图3中,首先在诊断性宫腔镜手术中示意性描述了流体管理系统10,例如,用于观察与评估子宫腔175并且在开始切除手术以前估计子宫肌瘤177。

[0053] 参照图3,通常来说,流体管理系统10包括含有生理盐水扩张流体12的流体源或容器60。控制器25与两个正位移(蠕动)泵(第一注入泵40A、第二流出泵40B)提供适于保持子宫腔的扩张的流体流入与流出。过滤系统180设置为用于过滤从子宫腔210移除并且此后返回到流体源60的扩张流体12。被恢复和被过滤的生理盐水扩张流体12的使用以及流体源60中的体积的补给是有益的,这是因为(i)闭环系统可以在手术过程中有效地测量流体不足并且可以提供流体不足警告以确保患者安全;(ii)闭环系统可以仅使用具有2500ml的可用体积的单个袋的生理盐水并且可以提供系统锁定以便在使用2500ml(或者更少)以后终止手术从而确保不多于2500ml内渗;(iii)系统可以通过降低生理盐水袋的成本及流体处理成本来降低手术成本;(iv)可以以完全时间有效方式设置与操作该系统;以及(v)系统可以

是紧凑的并且与当前系统相比更便宜,这将有助于能够进行办公室为基础的的诊断与治疗程序。发明人选择生理盐水容量的2500ml限制,这是因为此内渗限制符合由美国妇科腹腔镜手术协会(AAGL)(参见,例如,AAGL实践报告确立的实施准则:用于宫腔镜扩张介质的管理的实施准则:(代替宫腔镜流体监测准则。JAm协会妇科腹腔镜。

[0054] 2000;7:167-168。),AAGL在世界范围内推进微创妇科医学,蒙罗毫克,等,Jmin微创妇科,2013年3月-4月;20(2):137-48:137-48)。

[0055] 流体管理系统10(图3-图4)包括可以独立于马达驱动切除装置20的计算机控制器25或者可以构造为操作流体管理系统10与马达驱动切除装置20的控制器25。控制器25适于控制第一蠕动泵40A与第二蠕动泵40B以便出于扩张子宫腔的目的而提供来自于源60的生理盐水扩张流体12的流入与流出,以及诊断手术期间(图3)或如图4中描述的切除手术期间控制腔内压力。

[0056] 在图3中示出的一个变型中,控制器25控制蠕动泵40A以在泵(图3)的流出侧182处提供正压以提供扩张流体12通过与鲁尔配件114a和内窥镜15中的流体流动通道112联通的第一流动管线或流入管线45的流入。控制器25还控制第二蠕动泵40B以在泵(图3)的流入侧188处提供负压给第二流动管线或流出管线50以协助提供扩张流体12从子宫腔175的流出。在操作中,第二蠕动泵40B还操作为在第二流出管线部分195中的泵40B的流出侧190上提供正压以将生理盐水12的流出量泵送通过过滤系统180并且返回到流体源60。

[0057] 在一个系统变型中,控制器25具有控制算法,该控制算法操作为通过来自于一次性压力传感器200的压力信号来控制子宫腔175中的压力,其中一次性传感器200联接到内窥镜15中的配件114b,配件114b与延伸通过内窥镜轴105到子宫腔的流动通道112b(参见图2和图3)相联通。压力传感器200通过将压力信号发送到控制器25的缆线202可操作地联接到控制器25。在一个实施例中,流动通道112b具有足够大的直径以允许实际腔内压力的高度准确的感测。在现有技术的商业上可获得的流体管理系统中,使用通过泵或通过流体流入管线和/或流出管线中的远程压力传感器的已知流速由多种计算来典型地估计腔内压力,其中所述已知流速有时候依赖于背压计算。这种现有技术的流体管理系统是适于与多种子宫镜一起使用的独立系统。大部分此系统都不能使用测量实际腔内压力的压力传感器。由此,现有技术流体管理系统依赖于算法与计算来估计腔内压力,这典型地是不精确的。

[0058] 与压力传感器200联通的流体通道或传感器通道112b独立于用于生理盐水流入到子宫腔175中的流动通道112a。在通道112b中没有流体流动的情况下,通道112b中的流体然后形成静态流体(空气或液体)柱,当子宫腔中的压力变化时该静态流体柱将压力的变化传送到传感器200。在一个变型中,传感器通道112b具有至少1mm的横截面,并且在压力通道柱内的流体压力等于子宫腔中的压力。由此,压力传感器200能够直接测量子宫腔内或其它体腔内的压力。在一种方法中,可以通过打开阀(未示出)来清除传感器通道112b的空气从而释放来自通道112b和传感器200的空气。

[0059] 图7是一次性传感器200的一个变型,该传感器200具有带有内室197的本体196,该内室197承载经由缆线202与控制器25联通的双重传感器机构198A和198B。压力传感器机构可以是本领域中已知的任何类型。传感器本体196具有螺纹连接件199,此螺纹连接件适于联接到与流体通道112b联通的内窥镜15上的鲁尔配件114b。在操作中,控制算法可以比较

来自于两个传感器机构198A和198B的读数以确保感测压力中的精确性并且可以以信号告知外科医生,或者如果存在来自于两个传感器的压力读数的差异(即指示出传感器故障)的时候使系统不能工作。在图7中,传感器还示出了位于传感器本体中的选择性压力释放阀203。图7的传感器变型还描述了从内室197延伸到传感器本体196的外部的具有非常小尺寸的空气净化通道204。空气净化通道204可以具有0.0001"与0.001"之间的横截面以使空气通过那里进行释放。在使用中,空气净化通道204从该系统快速地释放空气以净化传感器200与通道112b,但是通道204的小尺寸将防止任何可观数量的扩张流体通过通道泄露。

[0060] 图3示意性示出了在诊断程序中在操作中的流体管理系统10。子宫腔175是潜在的空间并且需要被扩张以允许宫腔镜观察。可以在控制器25中、例如经由触摸屏205设定选定压力,外科医生通过经验知道哪个选定压力适于扩张腔体175和/或用于执行诊断程序。在一个变型中,选定压力可以是0与150mmHg之间的任何压力。在一个系统变型中,通过控制器25操作蠕动泵40A以操作为以命令致动的可变速速度正位移泵以通过流入管线45提供从零到高达1000ml/min的流速。在一个变型中,第二蠕动泵40B以固定速度操作以使生理盐水扩张流体从子宫腔175移动通过流出管线50。在使用中,控制器25与控制算法可以以选定的匹配或非匹配速度操作泵40A和40B以增加、减少或者保持子宫腔175内的生理盐水扩张流体12的体积。由此,通过独立控制第一正移动泵40A和第二正移动泵40B的泵速率,可以响应于由压力传感器200提供的实际腔内压力的信号来实现和保持体腔中的选定的设定压力。

[0061] 更具体地说,图5中示意性示出了系统变型,其包括过滤器模块或子系统180,过滤器模块或子系统180包括第一过滤器或组织捕获过滤器219,其适于捕获已经从子宫腔175切除并且提取的组织碎片165。第二过滤器或分子过滤器55、典型地是中空纤维过滤器,设置为超过第一过滤器210,其中分子过滤器55适于从扩张流体12移除血液与其它材料。特别地,分子过滤器55能够从扩张流体12移除红细胞、血红蛋白、蛋白质、细菌、病毒等。图6是分子过滤器55的几个中空纤维240的剖切示意图,其示出了当红细胞(RBC)被过滤或捕获时生理盐水流出并且将红细胞(RBC)运送到中空纤维的腔体242中。图6进一步示出了在过滤器界面处的流体压力P与在过滤器上的背压BP,其包括下面进一步描述的过滤特征。过滤器55包括移除RBC、白蛋白与其它蛋白质的过滤器特征,这确保子宫腔的内窥镜观察不会被血液组分或其它污染物模糊或遮挡。中空纤维隔膜过滤器在本领域中已知的,并且可以由用于超滤、透析和水过滤器系统的过滤器的制造商制造。

[0062] 如可以通过图3和图5理解的,第二蠕动泵40B在其流出侧190相对于流入到过滤器模块180的流体提供正压,以使扩张流体12与组织介质移动通过第一过滤器210与第二过滤器55,并且再循环流动回到流体源60。

[0063] 参照图5,在实施例中,第一过滤器210包括具有可移除盖子222的容器部分或小瓶220。扩张流体12与身体介质的流入流动通过流出管线部分195并且通过入口配件并且然后进入到布置在小瓶220的内室230中的网囊或穿孔结构228中。穿孔结构228的孔尺寸的范围可以从约200微米到10微米。第二过滤器55中的中空纤维240的腔体直径可以从大约400微米下降到20微米。通常来说,在第一过滤器210中的穿孔结构228的孔尺寸小于第二过滤器55中的中空纤维240的腔体242的直径。在一个实施例中,穿孔结构228的孔尺寸是100微米,并且在分子过滤器55中的中空纤维240的腔体尺寸是200微米。在一个实施例中,第一过滤器210可以具有保持至少50克或者至少100克组织碎片的能力。

[0064] 参照图5,可以看到的是过滤器模块180包括在多个流体流出管线之间的可拆除连接件以允许过滤器55与流动管线的快速联接与去联接。更具体地说,从组织切除装置20延伸的流动管线50具有连接到第一过滤器210中的入口配件244b的连接器部分244a。在过滤器210与55中间的流出管线部分250其流入端具有连接器部分252a,该连接器部分252a连接到第一过滤器210中的出口配件252b。此流出管线部分250在其下游端具有另一个连接件254a,连接件254a连接到第二过滤器或分子过滤器55的入口配件254b。

[0065] 位于分子(第二)过滤器55与流体源60之间的流出管线部分255具有连接到第二过滤器55中的出口配件262b的连接部分262a。在一个变型中,至少一个止回阀265设置在过滤器210与55中间的流动路径中,其例如可以在管线250中、在连接器252a或254a中或者在配件252b或254b中。在图5中,止回阀265与分子(第二)过滤器55的入口端集成在一起。在使用中,例如,当完成组织切除手术并且外科医生或者护士出于活组织检查目的期望将小瓶220与在其中的组织碎片165传送到不同位置时,系统的操作将导致第二过滤器的内部中的大量的流体压力,并且止回阀允许在没有压力离开以及流体介质释放到环境中的情况下使第一过滤器去联接。在其它实施例中,可以将止回阀设置在组织捕获过滤器210的任一个或两个配件244b和252b中。

[0066] 在一个方面中,流体管理系统包括:第一流体管线45,其构造为将来自于流体源60的扩张流体12或流入物运送到子宫腔175;第二流体管线50,其构造为将来自于身体空间的流体运送到第一过滤器210并且然后到第二分子过滤器55并且然后返回到流体源60;泵40B,其可操作地联接到第二流体管线50以移动流体以及在第一过滤器210与第二过滤器55中间的第二流出流体管线中的至少一个止回阀265。

[0067] 在一个变型中,流体管理系统包括在流入管线45中的单向浮动阀285,其邻近长钉288,该长钉288插入通过包括生理盐水源60的生理盐水囊中的通孔290。当生理盐水源60清空时浮动阀285闭合流入管线以防止空气进入流入管线45。类似的浮动阀(未示出)可以设置在第二泵40B与过滤器模块180之间的流出管线50中。

[0068] 图4示意性示出了如在子宫肌瘤剔除手术在操作中的流体管理系统10。如可以在图4中看到的,图1的组织切除装置20被引入通过内窥镜15的工作通道196进入到子宫腔中。流出管部分50联接到切除装置20的快速连接配件170并且由此用于流出的流体路径通过切除装置20(参见图1)的提取通道166。在全部其它方面中,流体管理系统10以如上所述的类似方式起作用。

[0069] 在一个实施例中,流体管理系统10的控制器25具有构造为显示保留在源60中的流体的体积的屏幕205。在下面进一步描述的变型中,控制算法计算与显示流体不足,该流体不足被测量为递送到子宫腔175的流体体积与在诸如子宫肌瘤移除的手术过程中从腔体恢复的流体之间的差值(参见图4)。宫腔镜手术中的流体管理的方法包括提供具有预定体积的扩张流体源60(图4),将生理盐水从源60通过第一流动路径或管线45引入到子宫腔175,并且通过第二流出管线50离开腔体到过滤器模块180中并且通过第二流出管线50的其它部分255返回到流体源60,其中当从源60的预定体积减除时,第一流量管线与第二流量管线和过滤器模块的内部体积等于2500ml或者更少以由此确保最大生理盐水内渗小于2500ml。在此变型中,如在标准的3升生理盐水袋中,源60的预定体积可以是3.0升,并且内部系统体积可以是至少0.5升。在变型中,流体管理系统10可以包括用于确定保留在源60中的流体的体

积的传感器系统,并且传感器可以将信号提供到控制器25,这继而可以提供关于流体源60中的剩余流体体积的视觉或听觉信号。在一个变型中,流体源60可以从包括构造为将加载信号通过缆线282发送到控制器25的加载单元280(图3-图5)的构件悬置的生理盐水袋。控制器屏幕205可以根据来自加载单元280的信号持续地显示诸如保留在流体源60中的流体的流体参数。在其它变型中,适于感测流体源中的流体的重量或体积的传感器可以是流体源60中的浮动或水平传感器、联接到流体源的阻抗或电容传感器、可操作地联接到流体容器的光学传感器或者任何其它适当类型的重量或体积感测机构。

[0070] 在本发明的另一个方面中,控制算法适于在控制器屏幕205上显示流体不足而不是保留在源60中的流体体积。此流体不足的显示可以反映流体内渗。为了通过流体管理系统10精确地计算此流体不足,有必要解释过滤器模块180与管组内的流体容量,这可以定义为死体积,其在一个实施例中大约是0.5升。可以理解的是过滤器模块180与流入和流出管线45和50无菌运输并且填充有空气。用于解释系统死体积的一种方式是净化此系统并且然后在其体积通过系统的死体积减小以后使用生理盐水囊60的参考重量/体积。存在通过扩张流体净化来自于系统的空气的几种方式。图7示出了在准备构建系统以便用于诊断或治疗程序时的净化流体管理系统的方法。在此方法中,具有配件296a和296b的净化适配器295连接在流入管线45与流出管线50的自由端之间。此后,控制算法操作控制器25以致动泵40A和40B从而将生理盐水泵送通过管线45和50以及过滤器210和55返回到通过系统来净化空气的生理盐水源60。控制算法可以操作泵并且监测经由泵速的流动体积以确定需要利用生理盐水填充系统的正确流量,其可以是大约500ml。在完成净化周期以后,控制算法然后通过加载细胞280记录预先手术参考重量并且计算在源60中的生理盐水的参考体积。此后,在手术过程中,控制算法可以持续地或者间歇地显示保留在源60中的体积的变化(通过如由加载细胞280确定的测量到的重量来进行计算)这将反应在此手术过程中的流体损失。此流体损失可以假设为内渗到患者中,但是其它损失是可能的诸如来自子宫颈的泄露或者在插入或取出子宫镜或切除装置过程中的流体损失。在控制算法的变型中,流出泵40B可以被控制为总是以较高速度操作使得流入泵40A确保过滤器模块180与流入与流出管线45和50未过度加压。例如,可能从弯曲管产生过压情形。

[0071] 在另一个变型与净化方法中,压力传感器200(在连接到如图3中的内窥镜15以前)联接到图7的净化适配器295以便在净化周期期间监测系统内的压力。然后压力传感器200可以将信号发送到控制器25,其中控制算法控制泵40A和40B以在净化周期期间保持预定压力或者操作泵以防止超过预定最大压力的任何压力。

[0072] 在净化系统的另一种方法中,系统可以装配为如在图3和图9中描述地,使得一次性盖子300布置在内窥镜轴105的远端上方。盖子300可以由紧密适配在内窥镜轴105上方的具有孔302的弹性体材料或者硬塑料制成。孔302可以选择性地具有O形环以便在内窥镜轴105上提供基本上流体紧密密封。盖子300构造为具有限定内窥镜轴105的插入深度的止动元件304以由此提供流体可以通过其进行循环的室310。如可以通过图3和图9容易理解的,净化系统的方法与图8的类似。在图9中,可以激活泵40A和40B并且流体流动通过通道112a进入到室310(图9)中并且然后向外通过工作通道106到流出管线50和过滤器模块180返回到流体源60。在图9中的315指示了扩张流体的循环流动。如可以通过图3和图9理解的,传感器通道112b暴露到盖子300中的室310以由此允许控制器25在净化周期期间接收室310中的

压力的压力信号。如上所述,然后控制算法可以在净化周期期间控制最大压力,其可以用于防止可能由于弯管发生的流入管线与流出管线和过滤器模块180的过压。

[0073] 净化来自系统的空气的另一种方法是将流入管线45与流出管线50与内窥镜15装配在一起。在此变型中,内窥镜将在手术室中保持打开,并且由控制算法致动流入泵40A以利用扩张流体来净化流入管线45与内窥镜通道112a,此扩张流体然后将离开内窥镜15进入到废物容器中。与此同时,流出泵40B将被沿着相反方向致动,这将从源60向后拉动流体通过过滤器模块180并且然后通过内窥镜15进入到废物容器中。通过此种方法,空气将被从管组与过滤器模块180净化并且源60中精确的预先手术参考体积可以被记录以允许精确的不足检测。在此变形中,可以在没有止回阀的情况下提供过滤器模块180与流出管线50以允许通过系统的反向流动。

[0074] 在上述系统的任意变形中,控制器25可以提供流体不足计算以及流体内渗警报。在另一个变形中,控制器25可以具有允许外科医生设定特定的流体不足水平(例如,1升、1.5升、2升等)的界面与算法并且当达到选定的不足水平时可以以发信号方式通知警报。在另一个变形中,流体不足控制算法可以包括互锁件,当达到选定的不足水平时该互锁件使流体管理系统10和/或切除装置20故障。

[0075] 现在参照过滤器模块180的更特别的要求,分子过滤器55具有特定的过滤器特征并且控制算法适于提供通过过滤器55的受控流动,其全部为诊断和/或治疗使用所要求。在一个变形中,要求是系统与过滤器55具有适于诸如肌瘤切除术的宫腔镜手术的能力。对于子宫肌瘤剔除术来说,作者设计并且测试不同的控制算法与不同的流动参数以确定流速的最佳范围,该最佳范围可以提供快速的子宫腔扩张,作为填塞的腔内压力的快速增加,流速的快速增加以冲洗此腔体来改进视觉并且该最佳范围可以提供通过切除装置的适当的流速,以将切除的组织碎片165通过流出通道管线传送到组织收集过滤器210。确定可以使用高达最大1,000ml/min的受控流速,并且控制器25可以包括控制算法以独立地操作泵40A和40B从而提供从零到1,000ml/min的流入速率与流出速率。可以响应于来自压力传感器200的信号控制泵与流入和流出速率从而允许子宫腔175的扩张并且在子宫腔中保持设定压力。

[0076] 相应的要求是过滤器55具有以高达至少500ml/min并且在另一个变型中为1,000ml/min流动通过过滤器隔膜的能力,这继而要求测试协议的设计与研发以便确定过滤器隔膜的要求的表面积、孔尺寸或者过滤器的标称分子量极限(Nominal Molecular Weight Limit, NMWL),在过滤器界面处的压力以及横过过滤器隔膜的压力等级以及需要在子宫肌瘤剔除术中被过滤的包括安全因子的血液体积。如这里使用的术语压力等级描述了小于过滤器55(参见图6)上的背压BP的、在过滤器界面处的流体压力。在一个变型中,使用中空纤维隔膜过滤器并且孔尺寸或NMWL(下面进一步说明)被选择为过滤至少红细胞(RBC)。在一个变型中,中空纤维具有50kDa或更少的标称分子量极限,这将从流体流动来过滤红细胞与细胞部分。在另一个变型中,分子过滤器55构造为具有中空纤维,该中空纤维具有20kDa或者更少的标称分子量极限,例如15kDa的NMWL,如将在下面进一步描述的,这除了过滤RBC以外还可以移除病毒、凝血相关因子、细胞因子等。

[0077] 为了具体说明过用于滤器表面区域,以及由此用于子宫肌瘤剔除术的分子过滤器55的能力,发明人确定用于子宫肌瘤剔除术中期望的血液损失的值。在多个研究中,在肌瘤

切除术中的平均血液损失已经确定并且在下面两项研究中,发现血液损失分别是33.4ml与40.1ml。(菲利普斯D.R.,NathansonH.,美林公司,haselkom J.S.(1996)、“在操作宫腔镜检查过程中稀素溶液对失血的影响”,美国妇科腹腔镜手术协会学报,3(4增刊)、S38;以及LiuM.B.,HeY.L.,Zong L.L.,Yang F.(2004)。“宫腔镜电切术775例临床应用”DiYifunYiDaXueBao(解放军第一医学院学报),24(4),467-9)。

[0078] 根据上面描述的选定的流速以及在子宫肌瘤剔除术中期望的血液损失(上面描述),在确定结果中引起的测试使得分子过滤器55(或过滤器)要求至少 0.5m^2 的隔膜表面积,其中隔膜表面积被限定为分子过滤器55(或过滤器)中的中空纤维240(图6)的腔体242的总表面积。在本发明的另一个方面中,过滤器特征选择为在宫腔镜手术中从扩张流体的流动提供过滤至少40ml血液的能力。

[0079] 在其它变型中,过滤器55具有较大的过滤容量,其具有至少 1.0m^2 和 1.5m^2 的隔膜表面积。

[0080] 在本发明的另一个方面中,确定分子过滤器55与流动参数将被设计并且选择为防止生理盐水滤液中的电解质浓度的任何改变。在上面描述的任意变型中,分子过滤器55具有大于盐的分子量的标称分子量极限(在26D的范围内)以使盐通过过滤隔膜。可以改变扩张流体的电解质浓度的潜在的介质源可以是裂解的红细胞(血溶),这将释放诸如可以影响滤液的电解质浓度的细胞内电解质、诸如钙、钾、镁、钠、磷和氯。由于这些电解质的细胞内浓度高于生理盐水扩张流体的电解质浓度,因此大量红细胞的裂解可能导致在再循环生理盐水中的升高等级的电解质。具有较高电解质浓度的此生理盐水的内渗可能由此导致高钙血症、高钾血症、高镁血症、高钠血症、高磷血症、高氯血症。随时间的任何电解质失衡可能负面地影响重要的体系统并且导致肾衰竭以及心脏、脑或肌肉的其它严重疾病。

[0081] 发明人确定在造成和/或防止溶血中的几个因子是相关的,这可能由此改变生理盐水的电解质浓度,包括在分子过滤器的界面处的流体压力P(参见图6),进入并且通过过滤器55的流速,这取决于中空纤维的过滤表面积与标称分子量极限。如果压力或流量的快速变化太高,此因子可能使红细胞(RBC)的壁破裂。此外,如果过滤器的NMLW太大,则RBC可能部分地捕获在隔膜中并且湍流可能使细胞隔膜破裂。由此,此系统设计要求的测试、设计、研发以及过滤器特征的选择和受控的流动参数将防止此溶血。在一个变型中,人们发现RBC可能不裂解具有至少 0.5m^2 的过滤隔膜,在过滤器处的受控的最大压力是50psi,且具有高达1,000ml/min的选定最大流动速率、上述选定的NMLW参数(例如,20kDa或更少)以及如上所述的至少40ml的预期血液损失体积。为了确保流动与压力的改变不是过多的,系统控制器25包括响应于泵马达电压的软件控制算法,泵马达电压对应继而确定流速的泵速,并且通过泵速,可以根据与控制算法关联的查找表计算在过滤隔膜界面处的压力。在此变型中,控制器25可以调节第二泵40B的操作与速度以防止在过滤器55的界面处任何压力在50psi以上。通过重力与在过滤器上方的生理盐水源60的高度确定在过滤器上的背压,这限于3psi或更小。在另一个变型中,控制器25可以包括响应于将管线内压力的信号发送到控制器25的、如图5中所示的选择压力传感器292的软件控制算法。然后控制器25可以调节第二泵40B以防止在与过滤器55的界面处的任何不期望的过多压力。在其它变型中,控制器25可以调节第二泵40B以防止在过滤隔膜处的60psi以上的任何压力或者防止在过滤隔膜处的100psi以上的任何压力。由此,在本发明的方面中,选择过滤器特征并且研发软件控制算

法以控制通过过滤器55的流出速率并且控制在过滤隔膜处的压力以由此防止任何大量溶血。在另一个方面中,过滤器特征与控制算法被研发以控制在过滤器处的流速与流体压力从而防止多于5%的过滤红细胞的裂解。

[0082] 确定另一个要求是分子过滤器55与流动参数将不允许凝血因子和与止血活动相关的其它蛋白质通过过滤器系统。由此,在一个变型中,系统可以具有70kDa(70,000Da)过滤器55,其可以移除作为重要凝血因子以及在下面的表A中示出的较大的凝血因子的凝血酶原。在另一个变型中,此系统可以具有50kDa过滤器,其可以移除具有64kDa的分子量与较大因子的白蛋白(参见下面的表B)。在优选实施例中,系统具有过滤器,该过滤器具有20kDa或更少的NMWL例如15kDa,这移除了全部重要的凝血蛋白以及下面描述的其它因子。在下面的表A中示出了如此重要的凝血蛋白以及它们的分子量。

数字和/或名称 分子量

[0083]	I 纤维蛋白原	330,000
	II 凝血酶原	72,000
	III 组织因子	46,000
	V 不稳定因子	300,000
	VII 稳定因子	50,000
	VIII 抗血友病	300,000
[0084]	IX 抗血友病因子	56,000
	X 斯图尔特因子	56,000
	XI PTA	160,000
	XII 接触因子	76,000
	XIII 纤维蛋白稳定	320,000

[0085] 表A

[0086] 在再循环流体管理系统10的另一个方面中,过滤器55具有移除全部重要抗凝蛋白与其它蛋白的20kDa或更少NMWL,这在下面表B中结合它们的分子量被列出。

数量和/或名称分子量 (Da)

蛋白质 C 62,000

蛋白质 S 75,000

[0087]

抗凝血酶 III 58,000

肿瘤坏死因子 25,000

白蛋白 64,000

[0088] 表B

[0089] 在再循环流体管理系统10的另一个方面中,具有15kDa的NMWL的过滤器55移除细胞因子,比如白细胞介素-10、肿瘤坏死因子以及由肿瘤释放的组织生长因子。下面的表C是通过15kDa分子过滤器55滤出的关键细胞因子和它们分子量的列表。

[0090] 名称白细胞介素 同义词 (S) 分子量 (Da)

IL-Ia	促红细胞生成素-1	30,606	
IL-ip	分解代谢产物	20,747	
IL-IRA	IL-1 受体拮抗剂	20,055	
IL-18	干扰素- γ 诱发因子	22,326	
IL-2	T 细胞生长因子	17,628	
IL-4	BSF-	117,492	
IL-7		20,186	
IL-9	T 细胞生长因子 P40	15,909	
IL-15		18,086	
IL-3	多向 CSF, MCGF	17,233	
IL-115,238	BCDF-1	15,238	
GM-CSF	CSF-2	16,295	
[0091] IL-6	IFN- β 2,BSF-2	23,718	
IL-11	AGIF	21,429	
G-CSF	CSF-3	21,781	
IL-12	NK 细胞刺激因子	24,844/37,169	
LIF	白血病抑制因子	22,008	
OSM	抑瘤素 M	28,484	
IL-10	CSIF	20,517	
名称	白细胞介素	同义词 (S)	分子量 (Da)
IL-20			20,437
IL-14		HMW-BCGF	54,759
IL-16		LCF	66,694
IL-17		CTLA-8	17,504
IFN- α			21,781

	IFN- β		22,294
	IFN- γ		19,348
	CD154	CD40L, TRAP	29,273
	LT- β		25,390
	TNF- α	Cachectin	25,644
	TNF- β	LT-a	22,297
	4-IBBL		26,624
	APRIL	TALL-2	27,433
	CD70	CD27L	21,146
	CD153CD30L		26,017
	CD178	FasL	31,485
	GITRL		20,307
	LIGHT		26,351
[0092]	OX40L		21,050
	TALL-I		31,222
	TRAIL	Apo2L	32,509
	TWEAK	Apo3L	27,216
	TRANCE	OPGL	35,478
	TGF- β 1	TGF- β	44,341
	TGF- β 2		47,747
	TGF- β 3		47,328
	混杂的(Misc.) 促红细胞生成素		
	EPO	促红细胞生成素	21,306
	Tpo	MGDF	37,822
	Flt-3L		26,416
	SCF	干细胞因子, c-kit 配体	30,898

[0093]	M-CSF	CSF-1	60,119
	MSP	巨噬细胞刺激因子, MST-1	80,379
[0094]	表C		

[0095] 在一个变型中,发明人选择的过滤器特征包括具有小于20kDa的NMWL的中空纤维,至少0.5m²的隔膜表面积以及至少500ml/min的最大流速。通过这些选择的特征与操作参数,发明人利用凝血酶原时间试验(PT)来评估凝血因子的过滤,凝血酶原时间试验(PT)是体外测试,其测量在人的血液中的外部凝血系统上的测试材料或物质(即,滤液)的影响。凝血酶原是由肝脏产生的蛋白并且涉及阻塞人的血液。在凝血级联过程中,凝血酶原转化成凝血酶,因子V、V11、和X。PT试验测量要求经由外部路径产生纤维蛋白聚合物的时间。可以通过感染(contract)研究组织、例如Toxikon公司,15Wiggins大街,贝尔福德,MA01730执行此PT试验。利用上述测试参数,PT试验证明滤液不会对外部凝血路径造成影响。

[0096] 在关于凝血因子的方法的另一个方面,发明人使用非活化部分凝血活酶时间(UPPT)以进一步测试滤液。UPPT试验测量滤液对人血浆的阻塞时间的影响。更具体地说,UPTT试验测量包含在血浆凝血酶原的产生中的血浆因子以及测量要求用于经由内部路径产生凝血酶和纤维蛋白聚合物的时间。已经发现利用如通过UPPT试验验证的上述的选定的特征与操作参数,滤液不会对内部凝血路径造成任何影响。UPPT试验,以及下面描述的其它测试,可以通过诸如Toxikon公司,15Wiggins大街,贝尔福德,MA01730的感染研究组织来执行。

[0097] 在本发明的另一个方面中,为了确定出滤液不能在患者中引起炎症反应,在子宫肌瘤切除和过滤64ml人的血液以后,通过利用上述选定过滤器特征和受控流动参数来评估滤液,发明人使用补体激活试验来评估流动参数。补体试验设计为由于暴露到物品(在此情形中为滤液),测量人体血浆中的补体激活。补充激活的测量表明暴露到滤液是否可能导致补充引起的炎症免疫反应。此试验测量已经暴露到滤液的人体血浆中的蛋白补体C3a和C5b的数量。已经发现未致使不期望的效果,这基于以下事实,即根据在暴露到滤液的血浆中的C3a或C5b浓度与暴露到控制的血浆的C3a或C5b浓度之间不存在统计学上的显著差异。

[0098] 在本发明的另一个方面中,为了确定出滤液不影响流体再循环后的血小板聚集,在子宫肌瘤切除以及64ml人体血液的过滤以后,发明人通过利用上述过滤器特征与控制流动参数使用血小板聚集试验来评估此滤液。已经发现在人体血小板自发激活或暴露到滤液的血浆中以及暴露到控制的血浆中的人体血小板ADP诱导的聚集中,滤液不造成统计学上的效果的显著差异。

[0099] 由此,与上述发明相应的流体管理的方法包括提供再循环流体管理系统,其包括生理盐水源、用于提供流体流入与流出的泵系统、控制器与控制算法、以及具有用于从患者身体的位置过滤流出的选定特征的过滤器系统,其中,滤液返回到源。图10描述了方法,其中过滤器特征被设计与选定,然后控制算法被设计且选定为控制在过滤器界面处的流速与压力,并且选择的过滤器特征与由选定的流速产生的最大压力然后通过电解质测试进行验证,即生理盐水浓度在过滤前以及过滤后未改变。此后,可以利用选定的过滤器特征与控制算法执行诊断或治疗程序。在一个变型中,预先选定的过滤器特征包括中空纤维,其具有至少0.5m²的总腔体表面积与少于20kDa的NMWL。此外,此过滤器具有至少40ml血液的过滤能

力。在其它变型中,过滤器具有至少60ml血液或者至少80ml血液的过滤能力。

[0100] 在另一个方面中,流体管理的方法包括提供再循环流体管理系统,其包括生理盐水源、用于提供流体流入与流出的泵系统、控制器与控制算法、以及具有用于从患者身体的位置过滤流出的选定特征的过滤器系统,其中滤液返回到源。图11描述了如上所述的方法,其中设计与选定过滤器特征,然后设计与选定控制算法以控制在过滤器界面处的流速与压力,并且选定的过滤器特征与通过选择的流速形成的最大压力验证为通过电解质检测不裂解红细胞。此后,在存在生理盐水的情况下在治疗位置处执行诊断与治疗程序。在变型中,此方法包括选择过滤器特征与受控的流速,这防止大于过滤红细胞的5%的溶血。

[0101] 在另一个方面中,图12描述了方法,其中设计与选定过滤器特征,然后控制算法设计与选定为控制在过滤器界面处的流速与压力,并且如通过凝血酶原时间试验和非活化部分凝血活酶时间验证的,选择的过滤器特征与通过选择的流速产生的最大压力对外部凝血路径和内部凝血路径基本上不具有影响。

[0102] 在另一个变型中,图13描述了方法,其中设计与选定过滤器特征,然后控制算法设计与选定为控制在过滤器界面处的流速与压力,并且如通过补体激活试验观察C3a或C5b浓度验证的,选定的过滤器特征与通过选择流速产生的最大压力对免疫系统路径基本上不具有影响。

[0103] 在另一个方面中,图12描述了方法,其中设计与选定过滤器特征,然后控制算法设计与选定为控制在过滤器界面处的流速与压力,并且如通过血小板聚集试验验证的,选定的过滤器特征与通过选择流速产生的最大压力对血小板活化基本上不具有影响。

[0104] 尽管上面已经详细地描述了本发明的特定实施例,应该理解的是此描述仅用于描述的目的并且本发明的以上描述是非穷尽的。在一些附图中示出了本发明的特定特征并且未示出其它特征,这仅是为了方便并根据本发明的任何特征都可以与另一个相结合。多个变型与另选对于本领域中的具有普通技术的人员来说将是显而易见的。此另选与变型旨在被包括在权利要求的范围内。在从属权利要求中具有特定特征可以结合并且属于本发明的范围内。本发明还包含实施例,犹如从属权利要求参照其它独立权利要求另选地写入多个独立权利要求格式中。

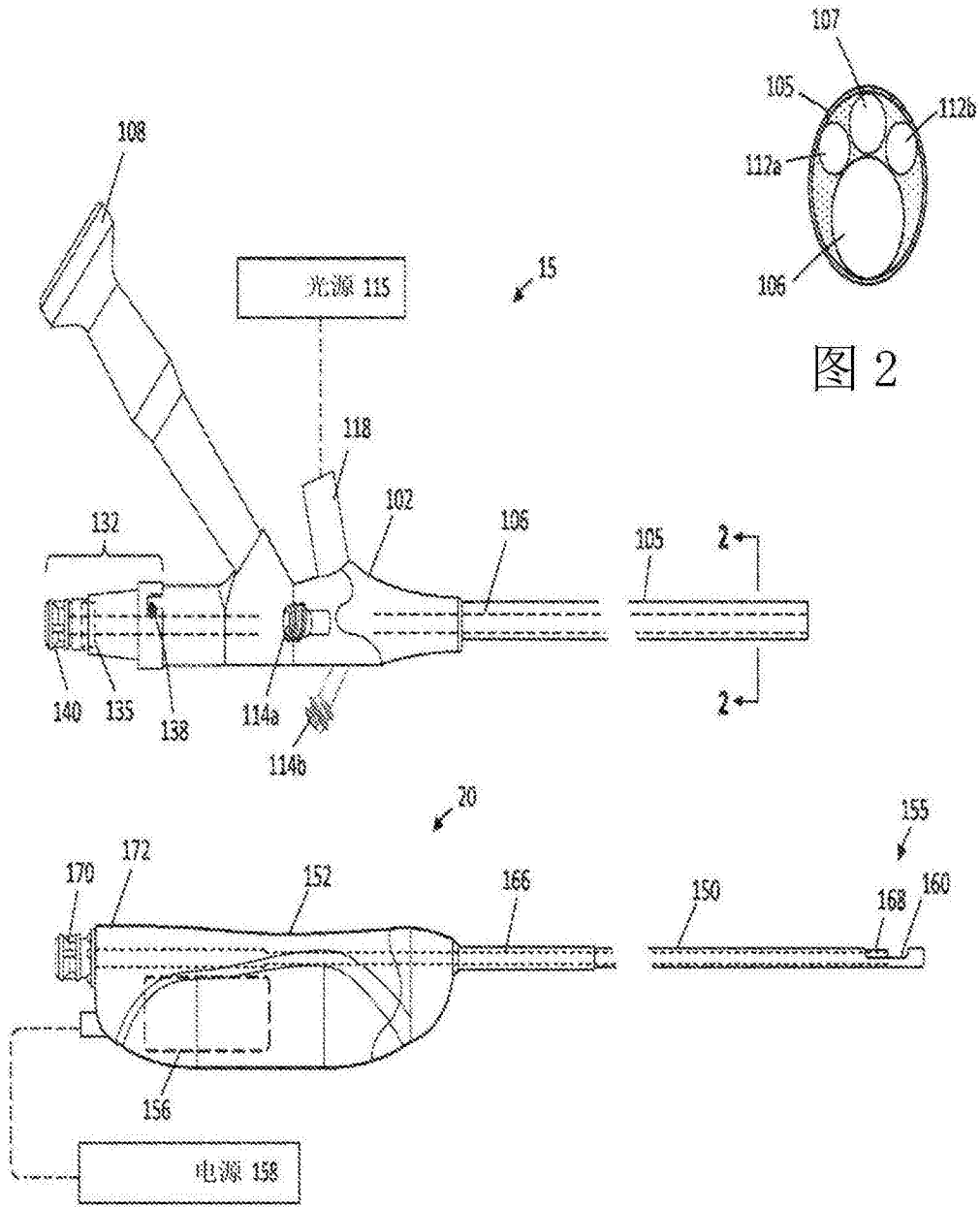


图 2

图 1

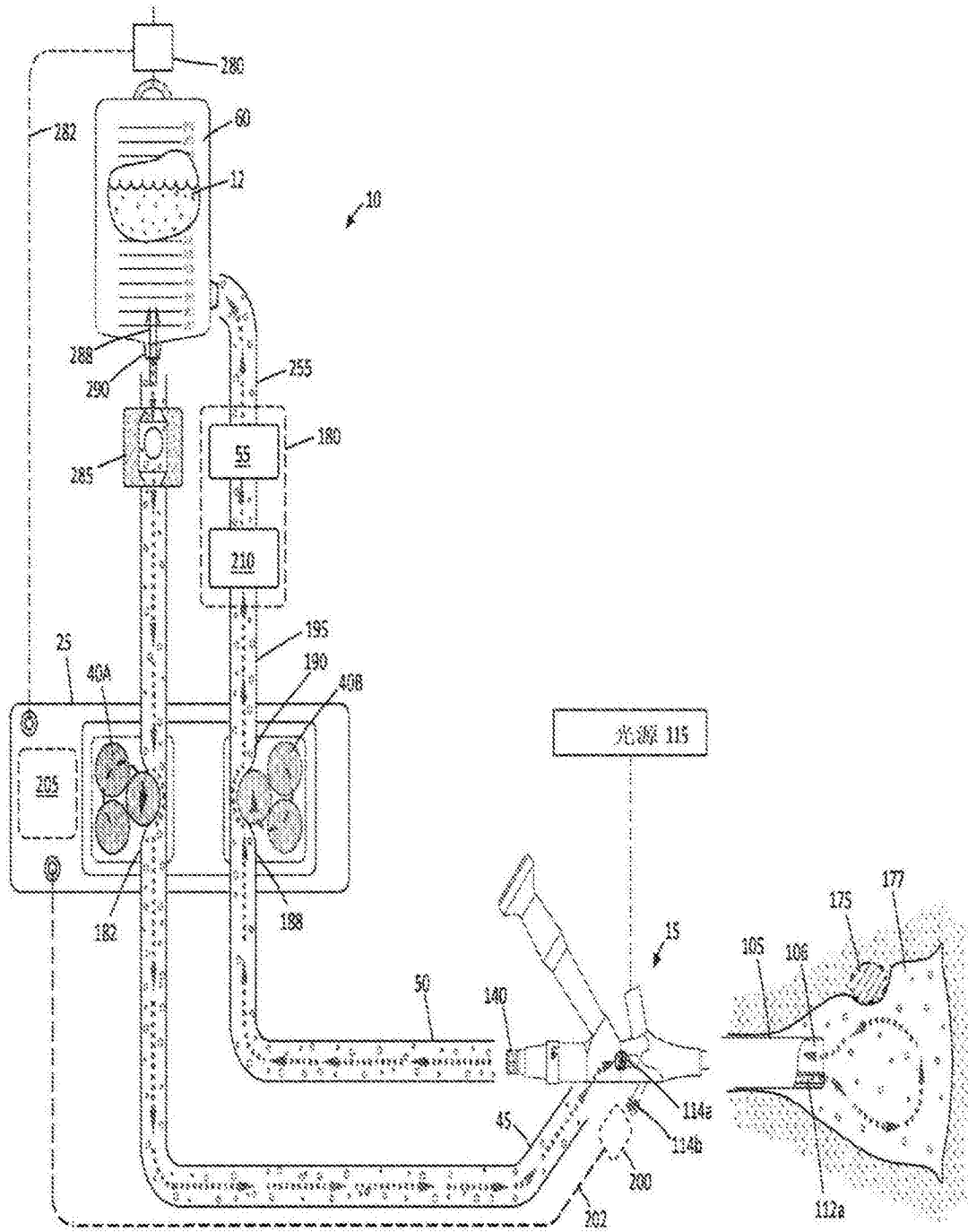


图3

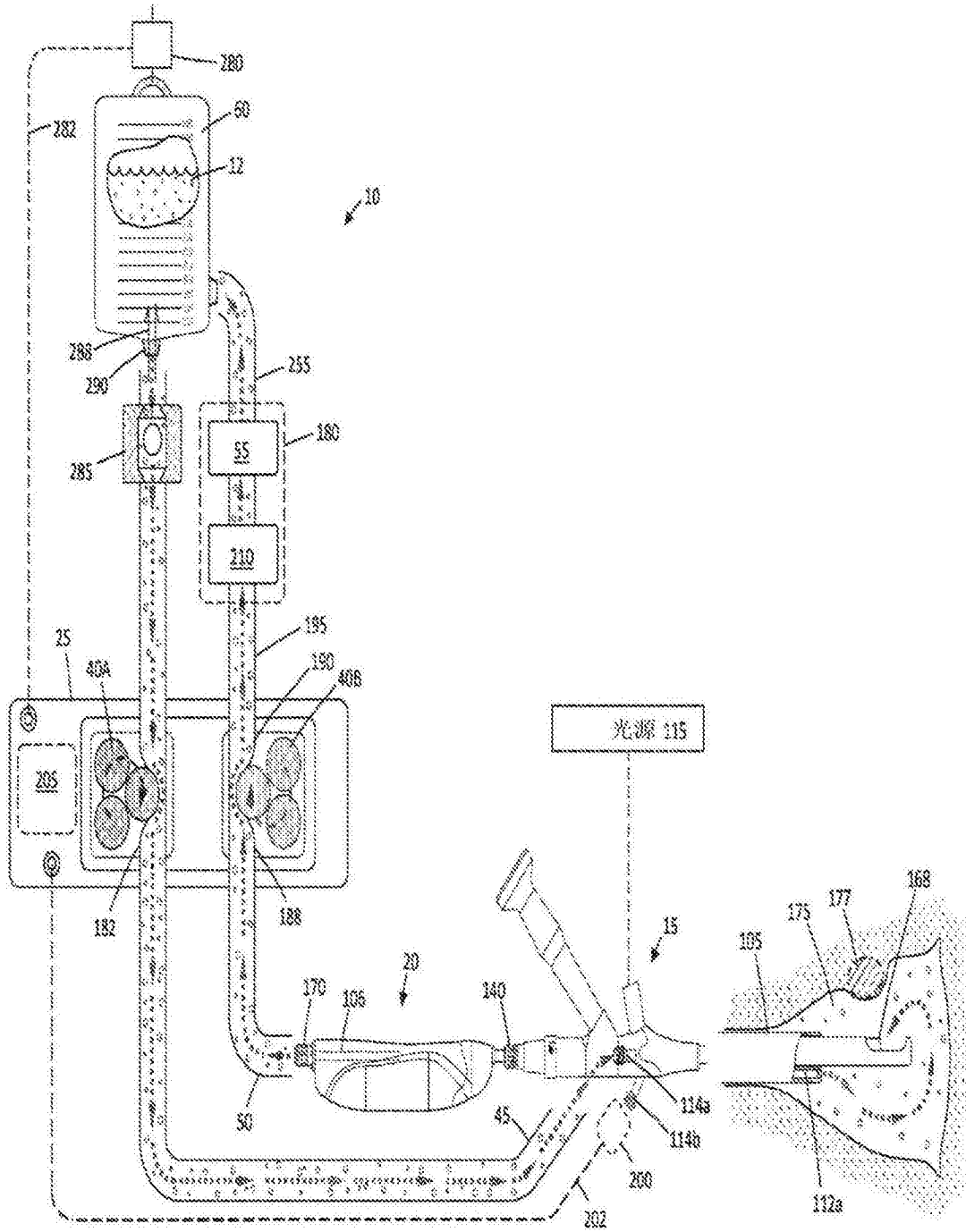


图4

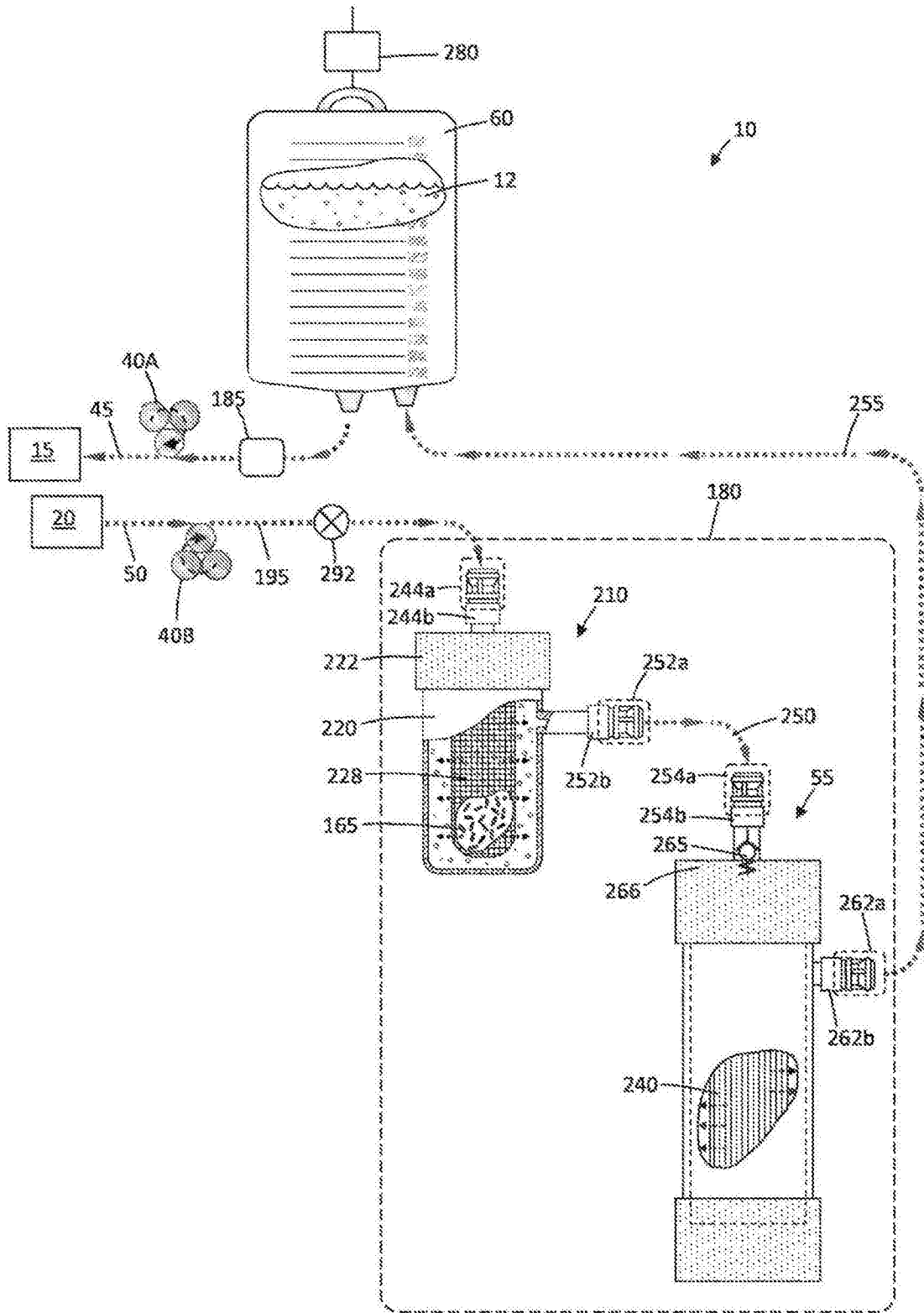


图5

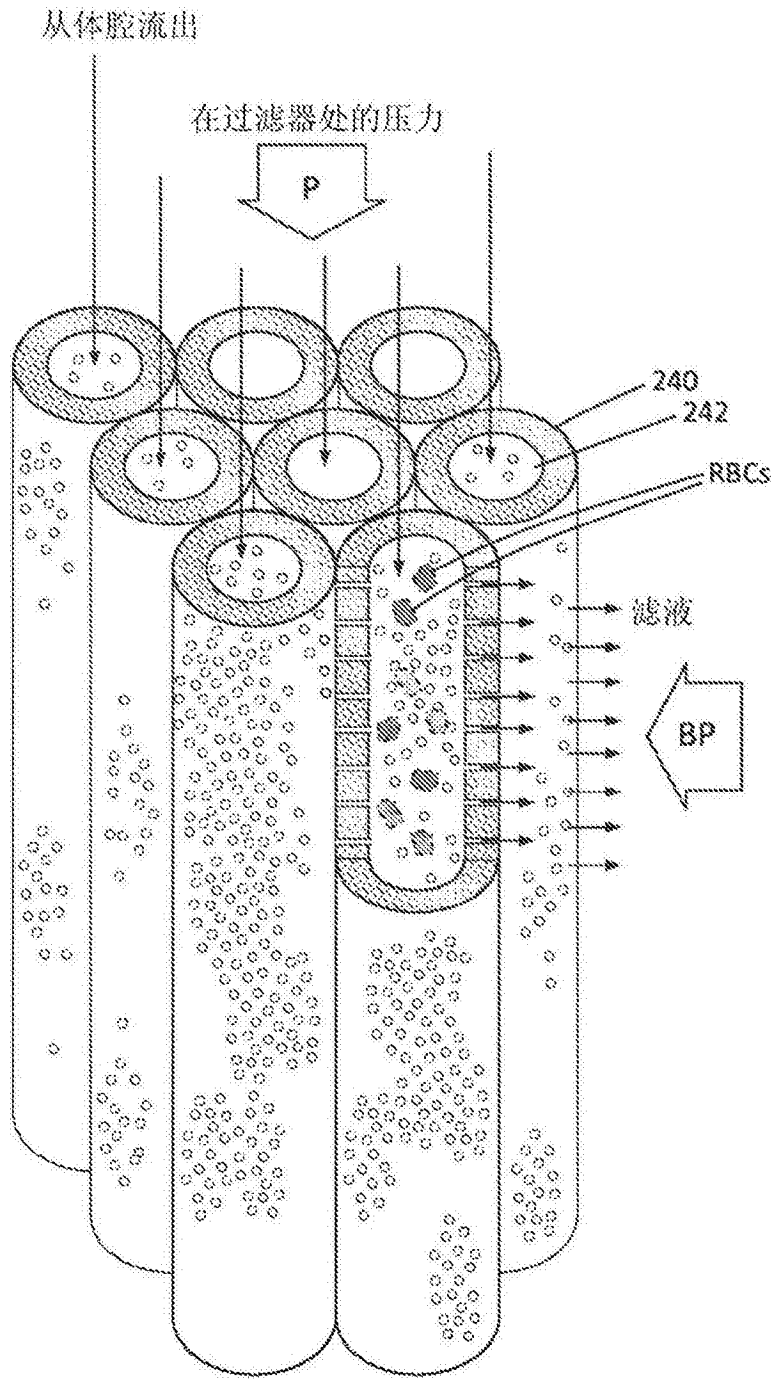


图6

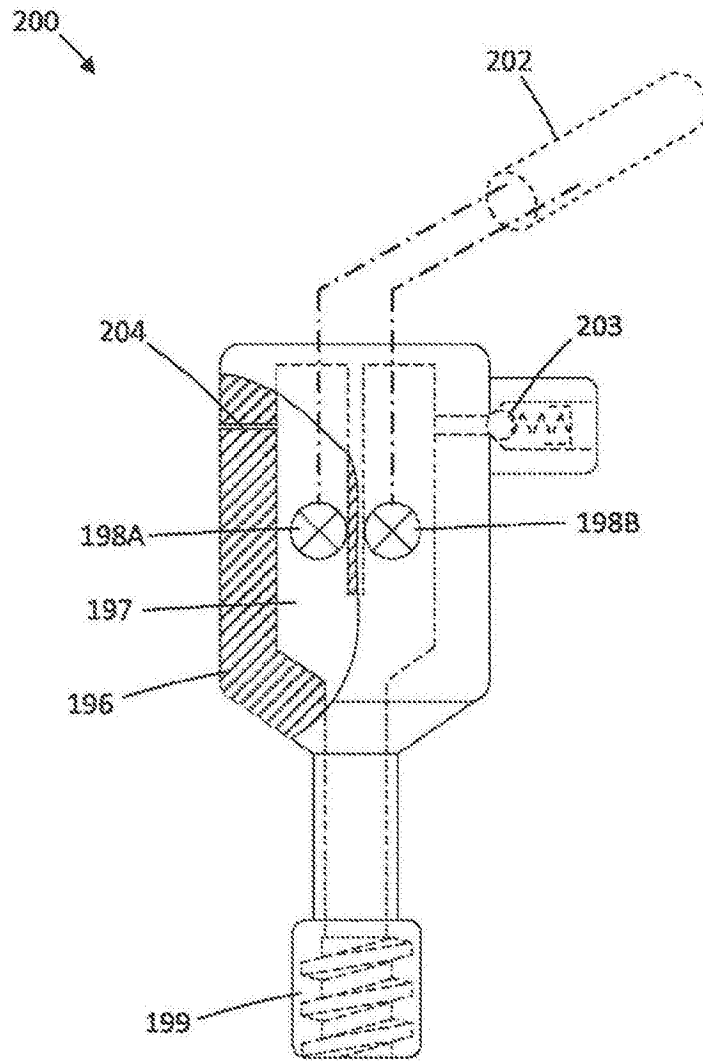


图7

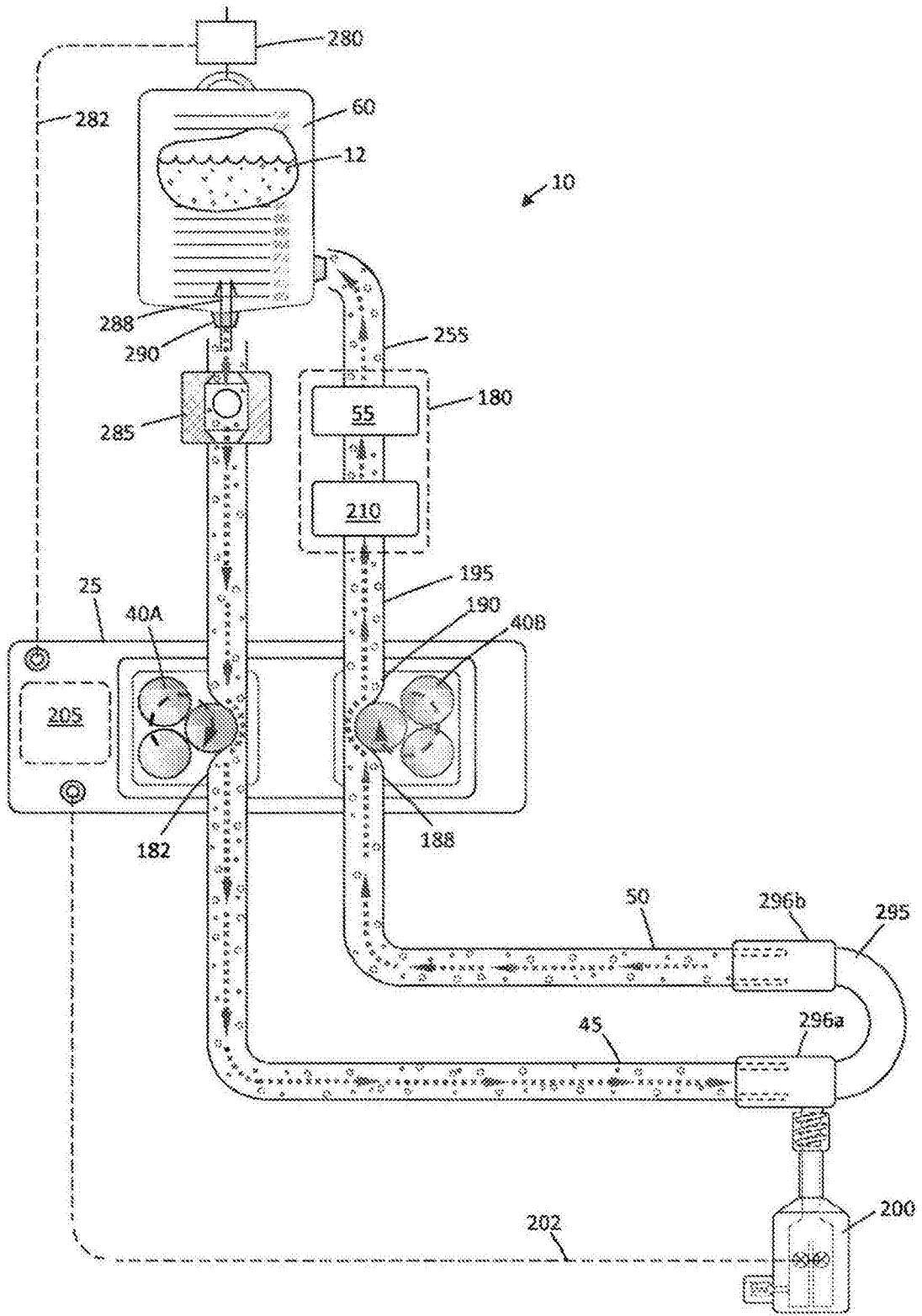


图8

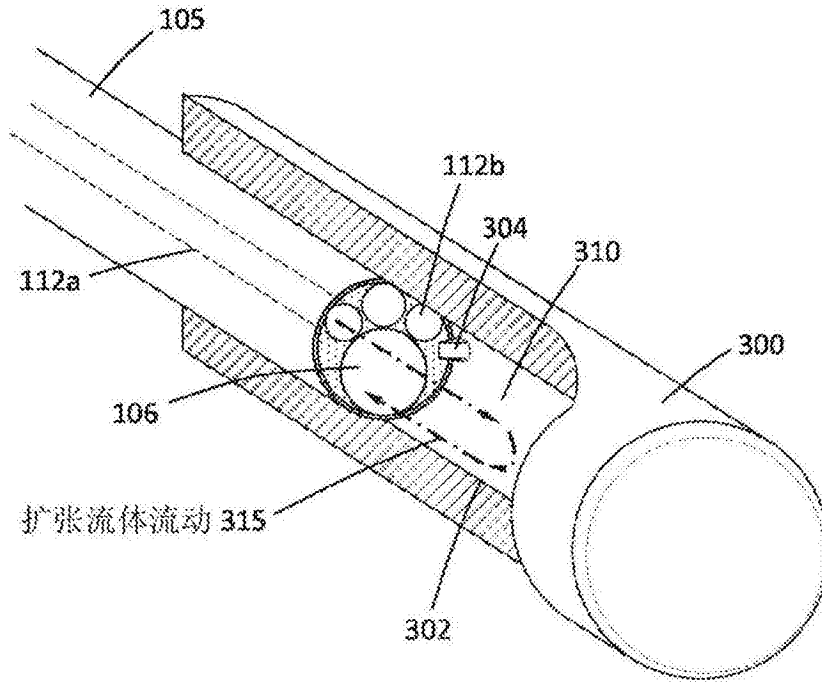


图9

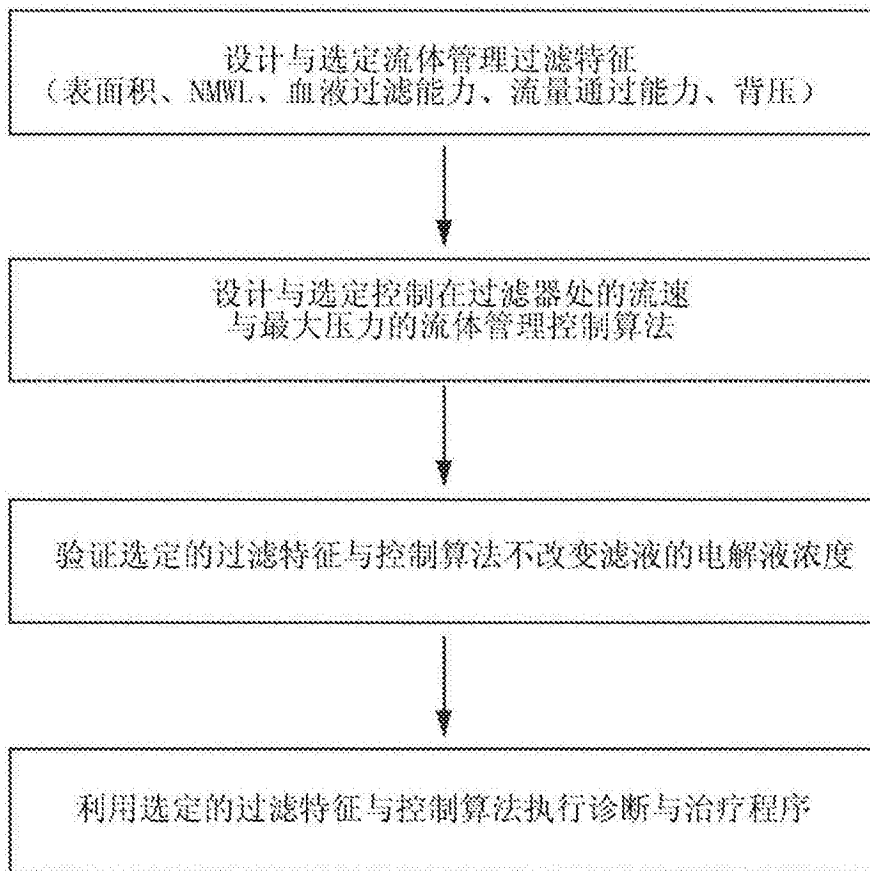


图10

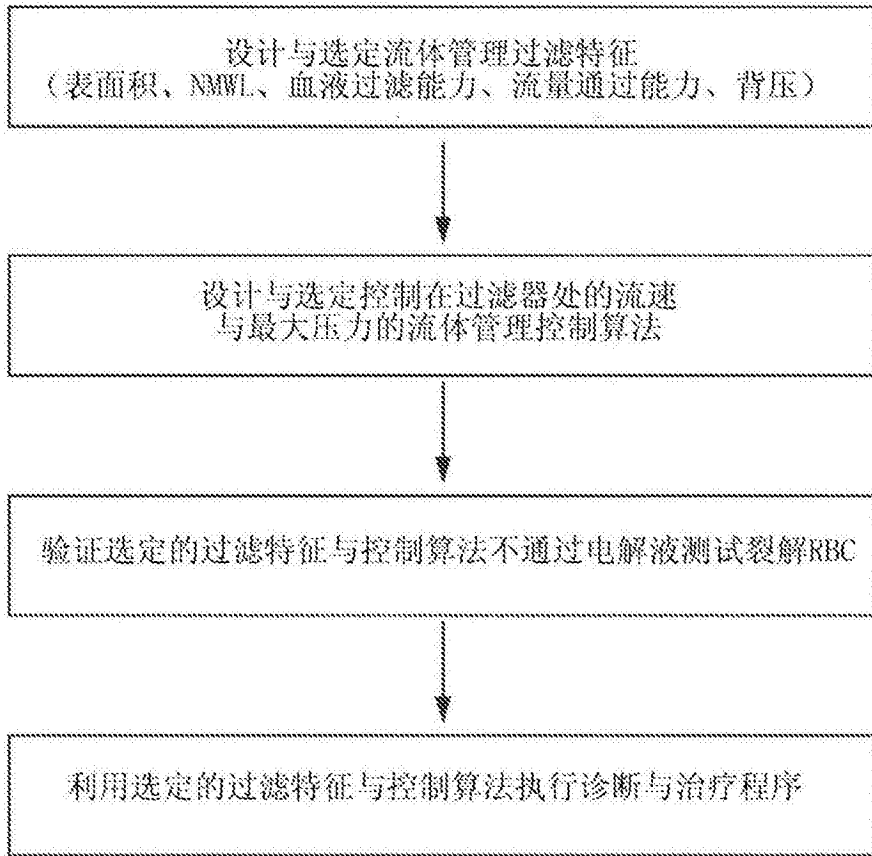


图11

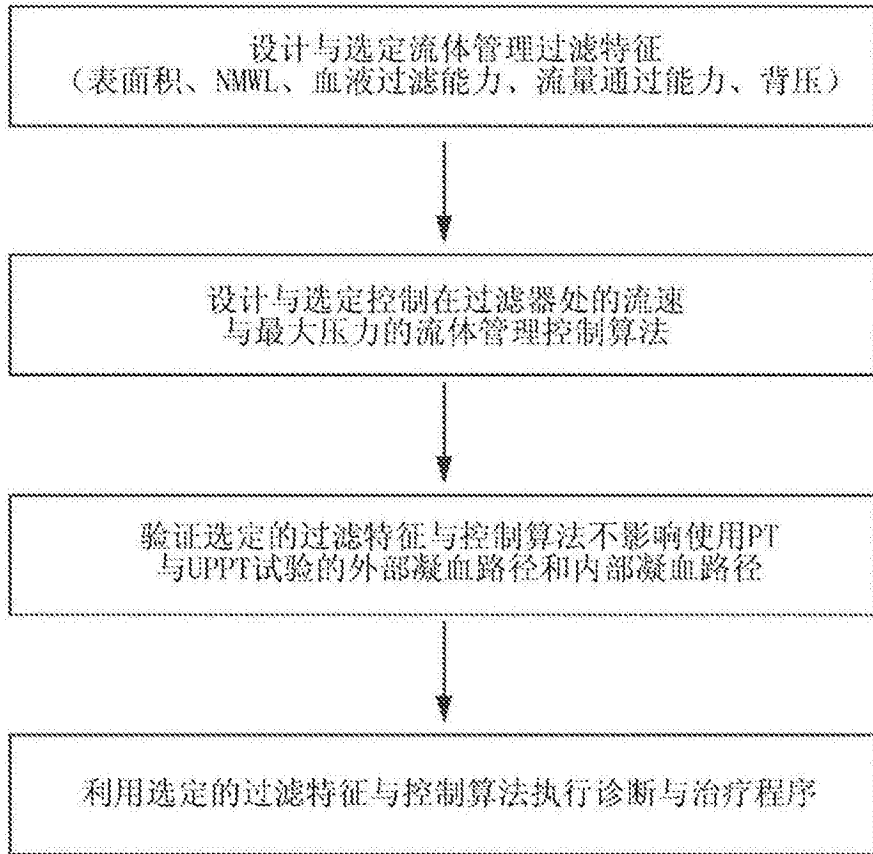


图12

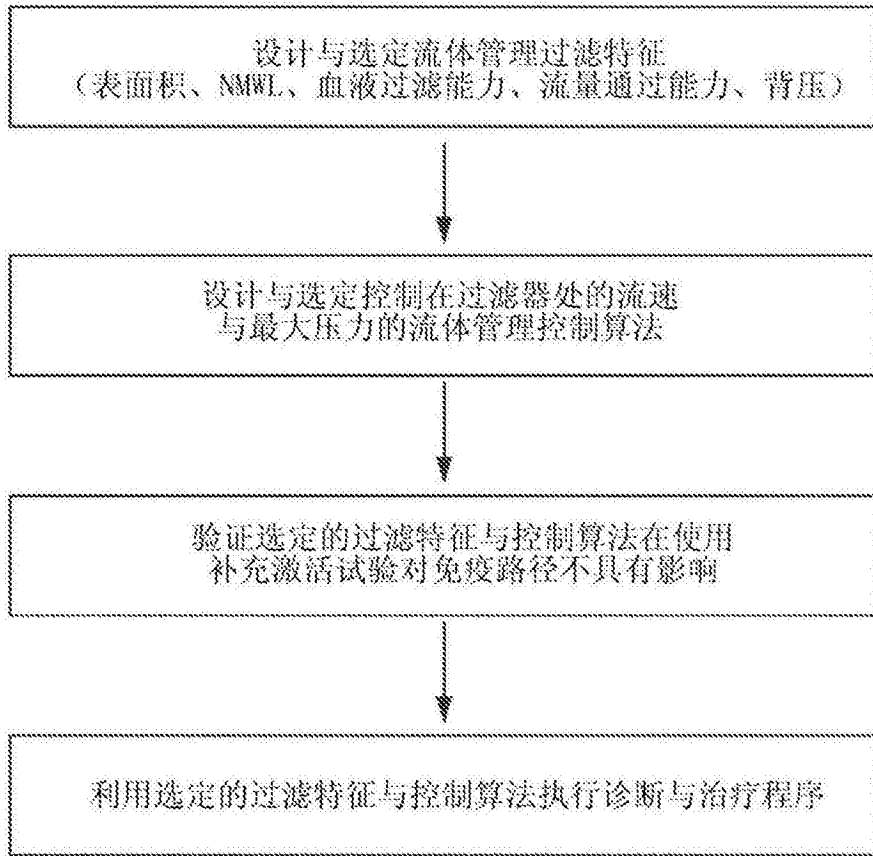


图13

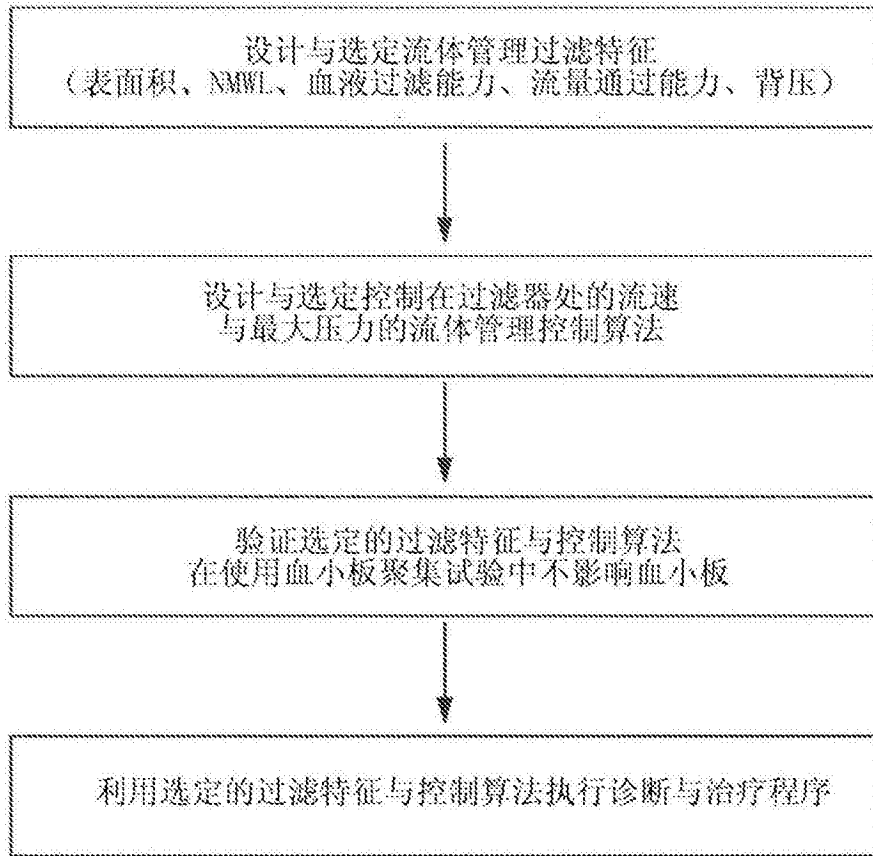


图14

专利名称(译)	流体管理系统与方法		
公开(公告)号	CN105979891A	公开(公告)日	2016-09-28
申请号	CN201480071507.4	申请日	2014-10-27
[标]申请(专利权)人(译)	伊奥吉恩公司		
申请(专利权)人(译)	伊奥吉恩公司		
当前申请(专利权)人(译)	伊奥吉恩公司		
[标]发明人	亚伦杰曼 凯尔克莱因		
发明人	亚伦·杰曼 凯尔·克莱因		
IPC分类号	A61B17/42 A61B17/32 A61M3/02 A61M1/00		
CPC分类号	A61B17/32002 A61B17/42 A61B18/1485 A61B2017/4216 A61B2018/00559 A61B2018/00577 A61B2018/00607 A61B2018/00982 A61B2217/005 A61B2217/007 A61B2218/002 A61M1/006 A61M3 /0208 A61M3/0212 A61M3/022 A61M3/0229 A61M2202/0429 A61M2205/50 A61M2205/7545 A61M2210/1433 A61M1/0058		
代理人(译)	杨生平		
优先权	61/896489 2013-10-28 US 14/168248 2014-01-30 US		
其他公开文献	CN105979891B		
外部链接	Espacenet SIPO		

摘要(译)

宫腔镜流体管理系统包括具有电解质浓度的生理盐水源，至少一个压力机构，其用于使生理盐水循环到目标位置并且从目标位置通过具有过滤器特征的过滤器循环返回到源，以及控制器。控制器以受控流速将在第一流动路径中的生理盐水流入提供到位置以及提供从该位置沿第二流动路径通过过滤器返回到源的生理盐水流。在存在生理盐水的情况下，在此位置处执行诊断或治疗程序。过滤器特征与受控流速选择为(1)基本上不造成生理盐水中电解质浓度的改变，(2)防止暴露到生理盐水的过滤的红细胞的大于5%的溶血，和/或(3)使血浆暴露到过滤器的凝血酶时间上的效果最小化。

