



(12)发明专利

(10)授权公告号 CN 104955376 B

(45)授权公告日 2018.04.27

(21)申请号 201480006806.X

I·科里沃卢克

(22)申请日 2014.01.21

(74)专利代理机构 北京三友知识产权代理有限公司 11127

(65)同一申请的已公布的文献号  
申请公布号 CN 104955376 A

代理人 王小东

(43)申请公布日 2015.09.30

(51)Int.Cl.

(30)优先权数据

A61B 1/005(2006.01)

61/754,716 2013.01.21 US

A61M 25/01(2006.01)

(85)PCT国际申请进入国家阶段日  
2015.07.30

(56)对比文件

CN 102789050 A,2012.11.21,

WO 2004/064600 A3,2004.08.05,

(86)PCT国际申请的申请数据

PCT/IL2014/050067 2014.01.21

CN 102469917 A,2012.05.23,

CN 102596064 A,2012.07.18,

(87)PCT国际申请的公布数据

W02014/111943 EN 2014.07.24

US 3998216 A,1976.12.21,

US 2007/0232858 A1,2007.10.04,

EP 2248483 A1,2010.11.10,

(73)专利权人 G.I.视频有限公司

地址 以色列拉马特甘

审查员 王歆媛

(72)发明人 T·西米弘尼 A·西那伊

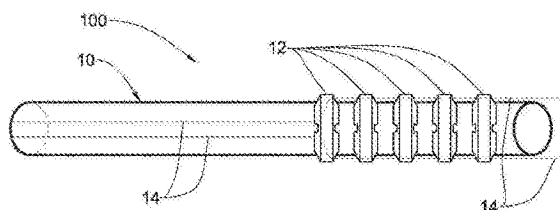
权利要求书2页 说明书9页 附图11页

(54)发明名称

一体式操纵装置

(57)摘要

本发明公开了一种用于在患者的体腔内使用的操纵装置。该操纵装置包括：柔性管；沿着所述柔性管的至少一部分定位的多个间隔开的元件，其中所述多个间隔开的元件和所述柔性管形成单个一体单元；以及至少两根操纵线，其至少一部分穿过所述间隔开的元件并且至少一部分在所述柔性管内穿过。根据本发明的另一广泛方面，提供了一种用于在患者的体腔内使用的操纵装置，该操纵装置包括：柔性管；至少两根操纵线，其至少一部分在所述柔性管内穿过；至少两个弹簧式套管，每个弹簧式套管分别至少局部包围操纵线；其中所述弹簧式套管沿其长度具有可变的螺距，使得所述柔性管包括至少两个具有不同弯曲特性的部分。



1. 一种用于在患者的体腔内使用的操纵装置,该操纵装置包括:

由柔性管和间隔开的多个元件形成的单个一体单元,间隔开的所述多个元件沿着所述柔性管的至少远端部分的外表面以间隔开的布置定位;其中间隔开的所述多个元件之间的距离根据所述柔性管的材料来选择;以及

至少两根操纵线,所述至少两根操纵线的至少一部分在所述柔性管的周围定位并穿过间隔开的所述多个元件并且至少一部分在所述柔性管内穿过;所述至少两根操纵线中的每根操纵线均被构造成向所述柔性管的所述远端部分传递拉力以使其弯曲,直到间隔开的所述多个元件的边缘在完全弯曲状态下相接触,所述至少两根操纵线中的每根操纵线的一端均被固定至间隔开的所述多个元件中的最外侧的元件,所述至少两根操纵线中的每根操纵线的另一端自由运动。

2. 根据权利要求1所述的操纵装置,其中,间隔开的所述多个元件沿着所述柔性管被刚性地紧固。

3. 根据权利要求1或2所述的操纵装置,其中,间隔开的所述多个元件间隔开恒定的距离。

4. 根据权利要求3所述的操纵装置,其中,所述恒定的距离被选择成防止出现所述柔性管的折叠部和尖锐的角管件中的至少一者。

5. 根据权利要求1所述的操纵装置,其中,间隔开的所述多个元件是在所述柔性管的所述远端部分环绕所述柔性管的闭环元件。

6. 根据权利要求1所述的操纵装置,其中,间隔开的所述多个元件中的每一个包括至少两个以彼此基本相等的距离径向定位的开口,使得所述至少两根操纵线中的每根线的至少一部分分别穿过一个开口。

7. 根据权利要求1所述的操纵装置,其中,至少一个间隔开的元件具有在两侧限定锥形区段的截面几何形状,使得在弯曲状态中当在至少一个操纵线上拉动时,实现所述柔性管的U形形状。

8. 根据权利要求1所述的操纵装置,其中,各操纵线被构造成分别使所述柔性管沿一个方向弯曲。

9. 根据权利要求1所述的操纵装置,所述操纵装置包括四根操纵线。

10. 根据权利要求9所述的操纵装置,其中,所述操纵线的自由运动的一端被连接至线拉动装置,从而能以任何期望的角度对所述柔性管的弯曲进行完全控制。

11. 根据权利要求1所述的操纵装置,该操纵装置包括至少一个弹簧式套管,所述至少一个弹簧式套管中的每一个分别至少局部地包围所述至少两根操纵线中的一根。

12. 根据权利要求11所述的操纵装置,其中,所述柔性管包围贯穿所述柔性管的多个通道;所述至少一个弹簧式套管中的每个弹簧式套管的至少一部分被布置成分别滑动运动穿过一个通道。

13. 根据权利要求12所述的操纵装置,其中,所述多个通道进一步包括如下中的至少一者:电缆;被成形为限定供工具穿过的腔的中空管;以及被成形为限定供流体穿过的腔的中空管。

14. 根据权利要求13所述的操纵装置,所述操纵装置进一步包括选自光学装置、流体装置和处理工具中的至少一者的工具。

15. 根据权利要求14所述的操纵装置,所述光学装置包括成像装置和照明装置中的至少一者,所述处理工具包括活检收集工具。

16. 根据权利要求1所述的操纵装置,所述操纵装置是包括图像捕获装置的内窥镜系统的一体部分,所述图像捕获装置被操纵至任何期望的目的地以能够对体腔成像。

17. 根据权利要求11所述的的操纵装置,其中,所述至少两根操纵线包括至少三根操纵线;

所述至少一个弹簧式套管包括至少两个弹簧式套管,所述至少两个弹簧式套管中的每个弹簧式套管沿其长度具有可变的螺距,使得所述柔性管包括至少两个具有不同弯曲特性的部分。

18. 根据权利要求17所述的操纵装置,其中,所述至少一个弹簧式套管包括具有闭圈弹簧的第一部分和具有开圈弹簧的第二部分。

19. 根据权利要求17所述的操纵装置,其中,所述柔性管包围贯穿所述柔性管的多个通道,所述至少两个弹簧式套管中的每个弹簧式套管的至少一部分被布置成分别滑动运动穿过所述柔性管内部的一个通道。

## 一体式操纵装置

### 技术领域

[0001] 本发明大体涉及多向医疗器械的领域,更具体地涉及可操纵的医疗器械。

### 背景技术

[0002] 在许多医疗手术中广泛使用内窥镜和成像导管以观察身体器官、体腔、通道等的区域。通常,这样的成像装置包括细长的护套或类似结构,其中布置有光纤以用于向护套的远端传递照明光以照明视野并同时用于将光学图像载回至观察窗或相机。可以在成像装置的远端上定位一个或多个透镜,以使器具接收的光学图像或器具所投射的照明聚焦。

[0003] 在许多应用中,期望能从成像装置的近端“操纵”、弯曲或操作成像装置的远侧部,以便于将成像装置引导穿过曲折的或分叉的组织通道。另外,能在成像装置的远端处或附近使成像装置弯曲的能力可以使操作者通过弯曲或操作成像装置的远端而视觉浏览更大的观察区。操作末端的能力使得能更容易地将成像装置的末端适当地引导穿过器官附近的经常高度分支且复杂的通道。

[0004] 为了实施并控制成像装置的远侧末端的偏转,已引入许多设计,即结合两个对置的控制线以在一个平面内控制弯曲或者结合均匀间隔开的四根线以在两个垂直平面内控制弯曲。这些控制线沿着成像装置的长度延伸并终止于可操纵区域的远端处或远侧末端处。各控制线的近端在功能上连接至手动或者通过专用的电马达或液压马达而旋转的单独的鼓或线轴,以使控制线关于成像装置线性前进和后退。在操作中,当通过鼓或线轴的旋转而近侧拉动其中一根控制线时,成像装置的远侧末端在可操纵区域处朝后退的线弯曲。

[0005] 作为疾病早期检测的辅助,已非常确定的是,对诸如消化道和气道的内部结构,例如食道、肺、结肠、子宫和其它器官进行常规内窥镜检查有重大的公共健康益处。用于这种过程的传统成像内窥镜包括具有光纤光导的柔性管,该光纤光导将照明光从外部光源引导至远侧末端,在该远侧末端离开内窥镜并照明待检查的组织。经常地,结合有额外的光学部件以调整离开光纤束和远侧末端的光的传播。物镜以及与观察仪器的近端处的相机通信或者与远侧末端处的成像相机芯片通信的光纤成像光导生成显示给检查员的图像。另外,大多数的内窥镜包括一个或多个工作通道,诸如活检钳、圈套器、电灼治疗探头和其它工具的医疗装置可以穿过所述工作通道。

[0006] US5,679,216描述了一种多自由度操纵器,其包括具有多个柔性部的柔性管、由形状记忆合金制成的用于使柔性部弯曲的多个致动器、用于向致动器传递能量的两个公用的能量传递路径、以及用于控制从公用的能量传递路径供应至致动器的能量的选择性能量供应构件,从而分别独立地驱动致动器以使柔性管弯曲。

[0007] US4,432,349描述了一种用于在内窥镜等中使用的铰接管结构,其由数个以端对端的关系连接的元件管组成。在相连的元件管之间设有推动铰接管以使其沿一个方向弯曲的弹簧。铰接管被弹簧沿一个方向推动,并且通过操作延伸穿过铰接管并在其端部固定至内窥镜的头部的拉线而操作铰接管使其按期望地弯曲。

[0008] 人体内的行进通道可以是非常具有挑战性的。人体组织的一些部分可能难以看到

并且并不总是相对于观察仪器或医疗器械的位置定向在便利的位置。有时候,组织和器械的自由度可以阻碍或阻止成功的行进。在传统的结肠镜检查过程中,使结肠镜前进通过曲折的乙状结肠直到结肠镜到达下行结肠。然后操纵结肠镜以减少乙状结肠中的冗余。当乙状结肠已变直时,典型地使结肠镜进一步前进通过结肠。但是,由于在结肠镜前进时尤其是在结肠镜在曲折的乙状结肠的弯曲部周围前进期间,在结肠镜与结肠壁之间在冲击时出现的结肠拉伸,使得这种过程通常难以进行并且/或者对于患者是痛苦的。使内窥镜行进通过复杂且曲折的路径是对于患者来说以最小的疼痛、副作用、风险或镇静剂进行成功检查的关键。为此,现代的内窥镜包括用于使观察仪器的远侧末端偏转以遵循受检结构的路径的装置,以使周围组织受到最小的偏转或摩擦力。在内窥镜内载有类似于木偶线的控制缆线以将远端的柔性部连接至近侧内窥镜把手处的一组控制旋钮。通过操纵控制旋钮,检查员通常能够在插入期间操纵内窥镜并将其引向感兴趣的区域,但这种传统控制系统存在笨拙、非直观且受限于摩擦的限制。普通操作者对于传统内窥镜的抱怨包括其有限的灵活性、有限的柱状支撑结构强度以及对于沿观察仪器长度的刚性的有限的操作者控制。

[0009] 传统的内窥镜通常由坚固的材料制成,这降低了观察仪器的柔性并由此可以降低患者的舒适性。此外,传统的内窥镜是复杂且易坏的仪器,其由于在使用期间或在消毒过程中的损坏而频繁地需要昂贵的修复。而且,许多使用可操纵的仪器的过程仍然是困难的。经常需要大量的技术和耐心以使仪器正确地定向在预定的位置。

## 发明内容

[0010] 本发明提供了一种可以结合或联接至任何内窥镜工具的新颖的操纵装置,其与当前可用的操纵装置相比具有优良的行进和跟踪性、优异的操作者界面、通过减少作用于内腔组织的摩擦力而改善的接近性、增加的患者舒适度以及更大的临床生产率和患者吞吐量。

[0011] 因此,根据本发明的一个广泛方面,提供了一种用于在患者的体腔内使用的操纵装置,该操纵装置包括:柔性管;沿着所述柔性管的至少一部分定位的多个间隔开的元件,所述多个间隔开的元件和所述柔性管形成单个一体单元;以及至少两根操纵线,所述至少两根操纵线的至少一部分穿过所述间隔开的元件并且至少一部分在所述柔性管内穿过。使用操纵装置的新颖性构造,其中间隔开的元件与柔性管成一体并且并不安装在其它管上,使得能提供具有更高柔性的操纵装置,并且其中为了使柔性管的弯曲部弯曲仅须施加最小的偏转力。另外,该新颖性发明需要较少的移动部件、不太复杂的制造技术并且允许容易且快速的安装。应理解,传统的操纵装置包括具有贯穿的观察仪器的细长主体。

[0012] Saadat的US7,637,905描述了一种可操纵工具,其具有至少一个从主体的远端延伸的可操纵工具臂。在该文献中,可操纵工具臂是可以从主体分离而没有与主体成一体的独立单元。这种构造具有较低的柔性,这是因为操纵装置包括两个分开的独立元件(例如主体和可操作臂),它们通常由两种不同材料制成且构成了沿操纵装置的操纵部延伸的两个不同层。此外,必须施加更高的偏转力以使管的弯曲部弯曲,以使主体以及可操纵臂弯曲,从而生成了更高的负载。另外,在主体与可操纵臂层之间产生了摩擦力。为了克服这些缺点,本发明的新颖操纵装置提供了包括具有间隔开的元件的管的单个一体单元以能进行该装置的操纵。此外,本发明的新颖操纵装置的构造消除了相邻构件之间的不灵活的机械连

接以确保弯曲,并且提供了可以在任何可能的方向上弯曲和扭转的柔性管,由此允许需要更少数件的更大活动性。

[0013] 在一些实施方式中,所述多个间隔开的元件沿着所述柔性管被刚性地紧固。可以通过任何合适的方法,例如通过用粘结材料至少局部涂覆元件或者通过超声焊接,而将元件紧固在柔性管上。可替换的是,元件和管可以被制造成形成单个一体单元。操纵装置包括多个供线穿过的间隔开的元件。

[0014] 应理解的是,操纵装置被构造成:在笔直状态下在未弯曲时,间隔开的元件彼此并不接触。当柔性管处于完全弯曲状态时,间隔开的元件的边缘相接触。

[0015] 在一些实施方式中,所述多个间隔开的元件在它们之间间隔开恒定的距离。关于此点,应理解的是,元件之间的距离确定了管的特性,例如其柔性和弯曲性能以及管的弯曲末端\远端的形状。根据柔性管的具体材料确定间隔开的元件之间的距离。间隔开的元件之间的距离被选择成防止会导致通道或管本身变窄的管的急剧弯曲。

[0016] 在一些实施方式中,所述多个间隔开的元件是环绕所述柔性管的闭环元件(例如环)。

[0017] 在一些实施方式中,所述多个间隔开的元件包括至少两个以彼此相等的距离径向定位的开口,使得一根线的至少一部分穿过所述开口。元件彼此叠置使得所述开口以同心的方式布置。使操纵线穿过所有环的所有同心孔,每个方向一根线。

[0018] 在一些实施方式中,至少一个间隔开的元件具有在两侧限定锥形区段的截面几何形状,使得在弯曲状态中当在至少一根操纵线上拉动时,实现所述柔性管的U形形状。以这种方式,防止形成肘状部或折叠部。由间隔开的元件之间的距离以及锥形区段的角度确定柔性管的U形形状。

[0019] 在一些实施方式中,操纵线的一部分在柔性管的不可操纵部中定位在柔性管内,并且操纵线的一部分穿过间隔开的元件。各操纵线被构造成分别使柔性管沿一个方向弯曲。至少一根操纵线的一端固定至最外侧间隔开的元件或所述柔性管的远端中的一者,而操纵线的另一端自由运动并连接至线拉动装置,在一些实施方式中该线拉动装置可以是机械操纵杆。弯曲部的角度对应于线的被拉出量。拉动线导致在线所经过的所有环中的弯曲动量。

[0020] 在一些实施方式中,操纵装置具有三根操纵线,并且间隔开的元件分别具有彼此以 $120^\circ$ 定位的三个开口。在其他实施方式中,操纵装置具有四根操纵线,并且环具有分别彼此以 $90^\circ$ 定位的四个开口。在一些实施方式中,操纵线的自由运动的所述端被连接至操纵杆,从而能以任何期望的角度对柔性管的弯曲进行完全控制。可以以机械的方式、电的方式、液压的方式或使用本领域已知的任何可能的连接实现线与操纵杆之间的连接。

[0021] 在一些实施方式中,操纵线的一部分被具有至少一个不可压缩部的柔性弹簧式套管(例如闭圈螺旋件)包围。具体地,操纵线的穿过间隔开的元件的部分未被套管包围,而穿过柔性管的其余部分可以被套管包围。

[0022] 在一些实施方式中,套管的一端在柔性管的近端附近被固定至第一间隔开的元件,另一端被连接至用作锚固件的线拉动机构。柔性管的弯曲部使得弹簧式套管的不可压缩部移动进出柔性管,由此套管必须比柔性管长以允许套管的自由运动。套管相对于操纵环的开口径向且同心地定位。

[0023] 在一些实施方式中,柔性管包围贯穿所述柔性管的多个通道,弹簧式套管的至少一部分被布置成分别滑动运动穿过通道。所述通道被构造成沿柔性管的开口。所述通道可以容纳辅助管。在一些实施方式中,柔性管包括贯穿柔性管的多个管,所述多个管被构造成供水、供电、使流体排出体腔外、控制各种可膨胀装置(“气囊”)压力、感测各种可膨胀装置(“气囊”)的压力以及感测体腔的压力(例如感测设备远侧的压力)当中的至少一者。关于这一点,应理解的是,该多腔构造改变了柔性管的柔性。如上所述,间隔开的元件之间的距离被确定成使得柔性管的远端能在0至180°的范围内以任何期望的角度偏转,同时并不阻碍多腔通道中的流动。因为柔性管包括被构造成用于供应流体的贯穿柔性管的多个辅助管,所以柔性管的弯曲被适当地选择成使通过通道供应的流体流不会受阻。因此,将间隔开的元件之间的距离选择成防止出现管的折叠部或尖锐的角管件。例如,辅助管可以是电缆、被成形为限定供工具穿过的腔的中空管、或者被成形为限定供流体穿过的腔的中空管。穿过所述通道的工具可以选自成像装置、照明装置、活检收集工具、光学装置、流体装置和处理工具中的至少一者。

[0024] 如上所述,本发明的操纵装置也可以是包括图像捕获装置的内窥镜系统的一部分,所述图像捕获装置被操纵至任何期望的目的地以对体腔成像。操纵装置被构造并可操作以使内窥镜系统的柔性远端弯曲,以在体腔与图像捕获装置之间形成空间而便于体腔的成像。

[0025] 根据本发明的另一广泛方面,提供了一种用于在患者的体腔内使用的操纵装置,该操纵装置包括:柔性管;至少两根操纵线,所述至少两根操纵线的至少一部分在所述柔性管内穿过;至少两个弹簧式套管,每个弹簧式套管分别至少局部包围操纵线;其中所述弹簧式套管沿其长度具有可变的螺距;使得所述柔性管包括至少两个具有不同弯曲特性的部分。

[0026] 在一些实施方式中,操纵线被沿其长度具有不同节距/螺距的弹簧式套管包围而限定具有不同弯曲特性的两个部分。在该构造中,各操纵线的一端刚性地固定至远端(例如,末端),而操纵线的另一端自由运动并连接至线拉动装置,在一些实施方式中该线拉动装置可以是机械操纵杆。操纵线被构造并可操作成:通过在柔性管外拉动至少一根操纵线的至少一端而操纵柔性管的弯曲部。通过压缩一侧(弯曲侧)并拉伸另一侧(弯曲部的外侧)而提供柔性管的弯曲。各操纵线使柔性管的部分沿一个方向弯曲。为了实现沿任何方向的完全操纵,通常需要至少三根操纵线。

## 附图说明

[0027] 为了理解本发明并了解如何在实际中实施本发明,下面将参照附图仅以非限制性实施例的方式对优选实施方式进行描述,其中:

[0028] 图1示意性地示出了根据本发明一些实施方式的本发明的操纵装置;

[0029] 图2A至图2E更具体地示出了本发明的操纵装置的间隔开的元件;

[0030] 图3示出了根据本发明的具体实施例的被弹簧套管包围的操纵线的构造;

[0031] 图4是结合在内窥镜系统中的本发明的操纵装置的图示;

[0032] 图5示出了根据本发明的具体实施例在操纵装置与线拉动装置之间的连接;

[0033] 图6示意性地示出了结合在具有两个可膨胀气囊的内窥镜系统中的本发明的操纵

装置；

[0034] 图7A至图7C示意性地示出了根据本发明一些实施方式的本发明的操纵装置的柔性管的不同视图；

[0035] 图8示意性地示出了根据本发明一些实施方式的本发明的操纵装置；以及

[0036] 图9示出了根据本发明的具体实施例的被弹簧套管包围的操纵线的构造。

### 具体实施方式

[0037] 参照图1,其示出了根据本发明一个实施方式的本发明的操纵装置的一个可能构造。该操纵装置与柔性管成一体,并被构造成沿任何期望的方向并以任何期望的角度来引导和定向柔性管的远端。具体地,本发明涉及一种新颖的操纵装置,该操纵装置被构造并可操作以在体腔内引导和定向工具的末端,而便于从患者的体外操纵工具。用于在患者的体腔内使用的操纵装置100包括:柔性管10;沿柔性管10的至少一部分定位的多个间隔开的元件12;以及至少两根操纵线14,其至少一部分穿过间隔开的元件12并且至少一部分在柔性管10内穿过。间隔开的元件12和柔性管10形成了单个一体单元。

[0038] 各操纵线14使柔性管的一部分沿一个方向弯曲。各操纵线14被构造成向柔性管10的远端传递拉力以使其弯曲。为了实现沿任何方向的完全操纵,通常需要至少三根操纵线。各操纵线的一端刚性地固定至柔性管或最外侧的间隔开的元件,而操纵线的另一端自由移动。操纵线14被构造并可操作成:通过在柔性管外拉动至少一根操纵线的至少一端而操纵柔性管的结合有间隔开的元件12的弯曲部。所述操纵装置提供了能向任何方向移位并能以任何角度弯曲的操纵能力。通过压缩一侧(弯曲侧)并拉伸另一侧(弯曲部的外侧)而提供柔性管的弯曲。

[0039] 如图1所示,在柔性管的不可操纵部处,操纵线14定位在柔性管内。在柔性管的结合有间隔开的元件12的可操纵部处,操纵线从柔性管伸出并穿过间隔开的元件12。在柔性管的可操纵部处,操纵线14的其它部分由此在柔性管10的周围定位。

[0040] 间隔开的元件12沿柔性管10被刚性地紧固。可以通过任何合适的方法,例如通过用粘结材料至少局部涂覆元件或者通过超声焊接,而将元件紧固在柔性管上。可替换的是,间隔开的元件和柔性管可以被制造成形成单个一体单元。

[0041] 间隔开的元件12沿柔性管被刚性地紧固,并且在间隔开的元件之间可以隔开可变距离。在一些实施方式中,间隔开的元件12沿柔性管被刚性地紧固,并且在间隔开的元件之间间隔开恒定的距离。间隔开的元件之间的距离确定了柔性管的特性,例如其柔性和弯曲性能以及弯曲末端的形状。根据柔性管的具体材料确定间隔开的元件之间的距离。

[0042] 在一些实施方式中,柔性管10包括多个贯穿的操纵通道(如图7A至图7C中所示),这些操纵通道被构造成用于容纳被布置成滑动运动穿过所述操纵通道的操纵线的至少一部分。柔性管10可以由诸如Pebax™、热塑性聚氨酯(TPU)或其它材料的嵌段共聚物制成。

[0043] 柔性管10可以包括如下中的至少一者:电缆,被成形为限定供工具穿过的腔的中空管,以及被成形为限定供流体穿过的腔的中空管,后面将参照图7A至图7C进行描述。该多腔构造改变了柔性管的柔性。另外,应理解,间隔开的元件之间的距离被确定成使得柔性管的远端能在0至180°的范围内以任何期望的角度偏转,同时并不阻碍多腔通道中的流动。通过使用操纵装置的新颖性构造,其中操纵环与柔性管成一体并且并不安装在其它管上,这

使得能提供具有更高柔性的操纵装置,并且其中为了使柔性管的弯曲部弯曲仅须施加最小的偏转力。

[0044] 现在参照图2A至图2D,其示出了具有围绕柔性管的闭环构造并被构造成被操纵线穿过的元件12的一个可能构造。尽管将元件例示为具有环状构造,但也可以采用与柔性管的外部形状匹配的任何形状。为了清楚地显示,在这些图中并未示出供环紧固的管以及操纵线。图2A示出了其中环彼此并不接触的笔直状态(未弯曲)。图2C示出了其中环的边缘相接触的完全弯曲状态。图2B示出了其中沿一个方向操纵环的中间状态。线的一端被固定至最外侧的环,而操纵线的另一端自由运动。如图2B所示,拉动线导致在线所经过的所有环中的弯曲动量。

[0045] 如上所述,元件之间的距离的适当选择能够沿任何方向以任何角度进行最佳的操纵。在非限制性实施例中,如图2A所示,环的外表面之间的距离已被选择处于约1.5mm至1.55mm的范围内。环的中心之间的距离已被选择处于约5mm至6mm的范围内。管的结合有环的可操纵部的长度已被选择处于约50mm至60mm的范围内。管的长度可以为约2.5m。间隔开的元件的数量可以改变并取决于所需的最大弯曲半径、多腔管的柔性和各间隔开的元件的宽度。

[0046] 现在参照图2D至图2E,其示出了环状元件12的截面。如图2D所示,环状元件具有四个以彼此相等的距离(以90°)径向定位的开口,操纵线的至少一部分旨在穿过这些开口。通常,各环包括至少两个以彼此相等的距离径向定位的开口。环彼此叠置使得所述开口以同心的方式布置。使操纵线穿过所有环的所有同心孔,每个方向一根线。图2E示出了根据图2D中的A-A标记的截面的环状元件。如图2E所示,在一些实施方式中,环状元件被构造成使其截面形状在两侧限定锥形区段,以确保在弯曲状态中当在操纵线上拉动时,将实现管的U形形状以防止形成肘状部或折叠部。

[0047] 现在参照图3,其示出了至少一部分沿着柔性管10的长度定位的操纵线的实施例。图3示出了三根分别至少局部被弹簧式套管16包围的操纵线14。操纵线14的穿过间隔开的元件(在该图中未示出)的部分未被套管16包围,而穿过管的其余部分被套管16包围。弹簧式套管16可以是柔性闭圈螺旋件,其具有允许操纵线在内部滑动运动的不可压缩部。至少局部被弹簧式套管包围的操纵线可以被构造成鲍登线。应注意,如本领域所熟知的,鲍登线是用于通过使内缆线(最常见的由钢或不锈钢制成)相对于中空的外缆线壳体运动而传递机械力或机械能的柔性缆线类型。在本发明中,内缆线是操纵线,壳体是弹簧式套管。壳体通常具有复合结构,由通常衬有尼龙且具有塑料外护套的螺旋状钢线构成。内缆线的线性运动最经常用于传递拉力。因此,弹簧式套管可以由圆的或方的钢线的密绕螺旋线制成。这形成了柔性壳体,但是当壳体折曲时使得长度改变。因为在弯曲部的内侧,平行卷绕的螺旋线的匝不能更接近地靠在一起,所以弯曲导致匝在弯曲部的外侧分开,因此在壳体中心线处的长度也必定随着弯曲的增大而增加。另外,在本发明中,操纵线和弹簧式套管被定位成远离可以弯曲成圈圈以适应结肠的柔性管的中心。使腔弯曲会压缩弯曲部的内侧而拉伸弯曲部的外侧。由于弹簧式套管不能被压缩,因此弹簧式套管仅一端被刚性固定至柔性管而另一端自由运动以对不能压缩进行补偿。

[0048] 如还将参照图8中所示的实施方式所进行的描述,套管可以是闭圈(例如线圈之间为零距离),其在操纵线的拉力方向上是刚性的,但如果希望使套管在所有方向上弯曲其仍

然保持柔性。在具体但非限制性的实施例中,套管可以由金属制成。

[0049] 套管可以局部或完全包围操纵线。在具体但非限制性的实施例中,操纵线在柔性管的约最后50mm中未被包围。该部分穿过间隔开的元件。

[0050] 当拉动操纵线时,其向后滑动并向旁边拉动柔性管的远端以使远末端弯曲。末端的弯曲长度由露出(未被包围)线的长度限定。套管防止弯曲前进到禁止被弯曲的区域。线的露出部分的长度根据柔性管的期望弯曲半径限定。

[0051] 套管相对于操纵环的开口径向且同心地定位。为了减少弹簧式套管与操纵线之间的摩擦力,可以使用本领域中已知的任何润滑剂,诸如Teflon™(PTFE)。现在参照图4,其示出了结合在内窥镜系统中的本发明的操纵装置的实施例。

[0052] 操纵装置200可以是内窥镜系统的一体部分,或者是可以穿过柔性管10的内窥镜工具。在具体但非限制性的实施例中,所述内窥镜工具包括图像捕获装置13。尽管只示出了图像捕获装置,但操纵装置也可以包括选自成像装置、照明装置、活检收集工具、光学装置、流体装置和处理工具中的至少一者的工具。然后可以操纵图像捕获装置13至任何期望的目的地,以对体腔(未示出)成像。操纵装置200被构造并可操作以操纵图像捕获装置13,以在体腔与图像捕获装置13之间形成空间而便于体腔的成像。如上所述,操纵装置200包括:柔性管10;沿着柔性管10的至少一部分定位的多个间隔开的操纵环12;以及至少两根操纵线14,其至少一部分穿过间隔开的操纵环12并且至少一部分在柔性管10内穿过。操纵线14的一端在柔性管的远端(显示为S)附近被固定至最后/最外侧的操纵环12A,操纵线14的另一端自由运动。弹簧式套管的一端在柔性管的近端附近被固定至第一操纵环S',弹簧式套管的另一端被锚固在线拉动装置(在图5中标识为S'')。第一操纵环S'具有与其它环不同的形状以能够连接至柔性管10。

[0053] 例如,操纵装置的操纵部已被选择处于约50mm至60mm的范围内。环的外表面之间的距离已被选择处于约1.5mm至1.55mm的范围内。在一些实施方式中,可以通过线拉动以对柔性管的操纵进行完全控制而操作操纵装置。如图5所示,操纵线14的一端经由连接机构18在柔性管的外侧连接至诸如机械操纵杆(未示出)的线拉动装置,该线拉动装置能以任何期望的角度对柔性管的弯曲进行完全控制。操纵线14分别至少局部被弹簧式套管16包围。操纵线14的末端连接至被拉动以使柔性管弯曲的滑轮17。可以以机械的方式、电的方式、液压的方式或使用本领域已知的任何可能的连接对线14进行拉动。应注意,尽管仅例示了一根操纵线和一个相应的套管,但操纵装置也可包括至少两根以相同的方式连接至线拉动装置的操纵线。

[0054] 现在参照图6,其例示了结合有如在以前的图形界面(G1)观看专利和专利申请中所述的图形界面工具的、本发明的操纵装置。如图所示,所述工具尤其包括活塞头304,该活塞头联接至操纵装置300的远侧部并适于在已将托架插入到体腔中之后与体腔壁形成压力密封,并且响应于来自流体压力源的压力而向远侧前进穿过体腔。图6示出了两个安装在柔性管10上并具有不同直径的气囊302和304。较小的气囊304具有被构造成包围间隔开的元件12并刚性地固定至柔性管10的套管式突出形状。为了防止通过操纵线从气囊304泄漏气体,另一薄片套管13'环绕操纵装置300并将操纵装置300相对于气囊304密封。应注意,如图中所示,套管13'的一部分或全部可以被活塞头304环绕。由于在该构造中套管在活塞头304的下方伸出柔性管,因此套管13'的被活塞头304环绕的部分使活塞头能膨胀并防止膨胀气

体通过套管逃逸至体腔。

[0055] 所述工具还可以包括在操纵装置300的外侧靠近首次提到的活塞头304定位的辅助活塞头气囊302。可以膨胀的辅助活塞头302可以在距首次提到的活塞头304的固定距离处沿轴向固定至托架。辅助活塞头302适于膨胀以获得并保持与体腔壁的直接接触，并且在托架位于体腔内的同时的至少一个时刻，远侧活塞头304适于与辅助活塞头302已响应于来自流体压力源的压力而膨胀并向远侧前进穿过结肠同时地处于至少部分已收缩的状态，并且在托架位于体腔内的同时的至少另一个时刻，辅助活塞头302适于与远侧活塞头304已响应于来自流体压力源的压力而膨胀并向远侧前进穿过结肠同时地处于至少部分已收缩的状态。

[0056] 现在参照图7A至图7C，其示意性地示出了根据本发明一些实施方式的、本发明的操纵装置的柔性管的不同视图。在一些实施方式中，柔性管10包括多个通道，多个辅助管可以穿过这些通道。在一些实施方式中，柔性管10包括至少两个操纵通道78，用于在其中分别容纳至少两根操纵线。在一些实施方式中，操纵通道78还容纳弹簧式套管。所述通道可以被构造成供应水70并使至少一个可膨胀装置74（例如，图6的活塞头304和辅助活塞头气囊302）膨胀。柔性管10还可以包括至少一个抽吸通道76，所述抽吸通道可以包括通风管，通过该通风管能将流体排至外部。通风管可以穿过可膨胀气囊并具有远离气囊的开口。另外或可替换的，抽吸通道76可以适于联接至抽吸源，从而有效地便于流体从体腔出来。柔性管10还可以包括电气通道72，该电气通道被构造成从位于操纵装置的末端上的图像捕获装置传递图像（例如视频）、对体腔（例如结肠）进行照明、控制各种可膨胀装置（“气囊”）压力、感测各种可膨胀装置（“气囊”）的压力以及感测体腔的压力（例如感测设备远侧的压力）当中的至少一者。图7B示出了根据图7A的具体但非限制性的实施例的柔性管10的截面的立体图。图7C示出了另一实施例，其中柔性管10包括水通道70、电气通道72、用于分别容纳操纵线并可选地容纳套管的四个操纵通道78、被构造成便于流体和颗粒从体腔内出来的抽吸（通风）通道76、用于分别使至少一个可膨胀装置膨胀的至少一个膨胀通道74、以及被构造成形为限定供工具穿过的腔的中空管的工具通道71。该多腔构造改变了柔性管的柔性。应理解，因为柔性管包括被构造成用于供应流体的贯穿的多个管，所以管的弯曲被适当地选择成使得通过管供应的流体流不会受阻。因此，将间隔开的元件之间的距离选择成防止出现管的折叠部或尖锐的角管件。

[0057] 现在参照图8，其示出了本发明的操纵装置。操纵装置400被构造成沿任何期望的方向并以任何期望的角度引导并定向柔性管的远端。具体地，本发明涉及一种新颖的操纵装置，该操纵装置被构造并可操作以在体腔内引导和定向工具的末端，而便于从患者的体外操纵工具。操纵装置400包括：柔性管10和在柔性管10内穿过的至少两根操纵线14，柔性管10具有两个弯曲特性不同的部分（用A和A'标记）；以及至少两个弹簧式套管16，每个弹簧式套管16分别至少局部包围操纵线。弹簧式套管16沿其长度具有可变的螺距。关于这一点，应理解的是，根据本发明的一些实施方式，操纵装置400并不包括间隔开的元件，这减小了系统的总直径。但是，使用该构造使得柔性管的容纳露出线的部分（弯曲部）太过柔性，并且可能在多腔管的多个辅助通道中形成会阻断流体流的尖锐弯折。因此，为了加固柔性管的柔性部分，使弹簧式套管延伸以覆盖线的露出部分。可以通过固定至第一弹簧的另一弹簧或者可以通过使用具有可变螺距的一体弹簧来实现该延伸。套管的包围柔性管的弯曲部的

部分具有可压缩线圈,即在可以被压缩的线圈之间有非零距离,从而能够使柔性管的远端弯曲。套管的其余部分具有完全压缩线圈。在该具体且非限制性的实施例中,弹簧式套管16的位于A部分中的部分在线圈之间具有零距离,由此不能被压缩而永久保持刚性。弹簧式套管16的位于A'部分中的部分在线圈之间具有非零距离,由此能够被压缩。因为不同的弯曲特性,拉动操纵线会导致柔性管10的远端(即末端)在A'部分处弯曲但在A部分处不会弯曲。在A'部分中,线圈之间的距离可以改变(或恒定)以限定所需的弯曲半径。在一些实施方式中,部分A和A'可以包括彼此叠置的两个不同的弹簧式套管。现在参照图9,其示出了本发明的另一实施方式,其中操纵线被沿其长度具有不同节距/螺距的弹簧式套管16包围而限定具有不同弯曲特性的两个部分A和A'。该构造沿柔性管的长度提供了非均匀的柔性,从而允许柔性管的远端弯曲,而在柔性管的更近侧区域具有相对较低的弯曲特性。如所示,各操纵线的一端刚性地固定至柔性管,而操纵线的另一端自由运动。操纵线被构造并可操作以通过在柔性管外拉动至少一根操纵线的至少一端而在0至180度操纵柔性管的弯曲部A'(具有相对较高的弯曲特性)。A'部分被限定为柔性管的弯曲部并具有相对较高的弯曲特性,而A部分是相对较低的弯曲特性的弯曲部并且不能被弯曲。A部分包括闭圈弹簧,并且A部分包括开圈弹簧。通过压缩一侧(弯曲侧)并拉伸另一侧(弯曲部的外侧)而提供柔性管的弯曲。

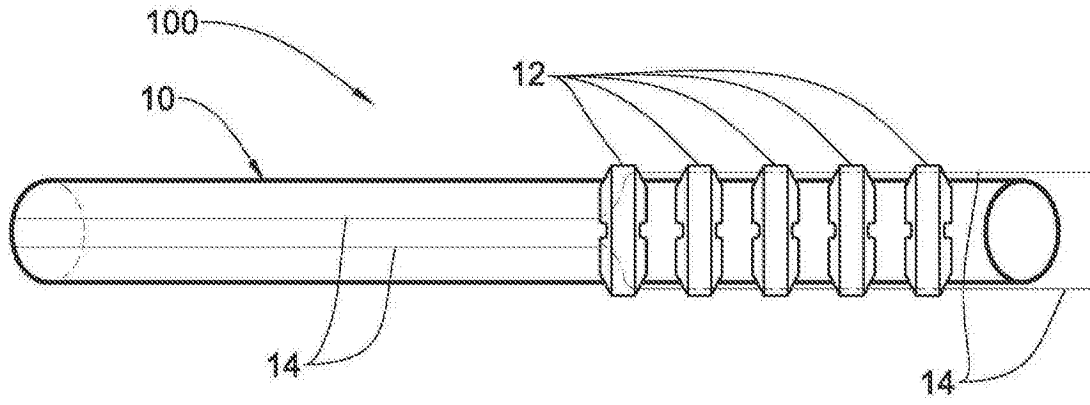


图1

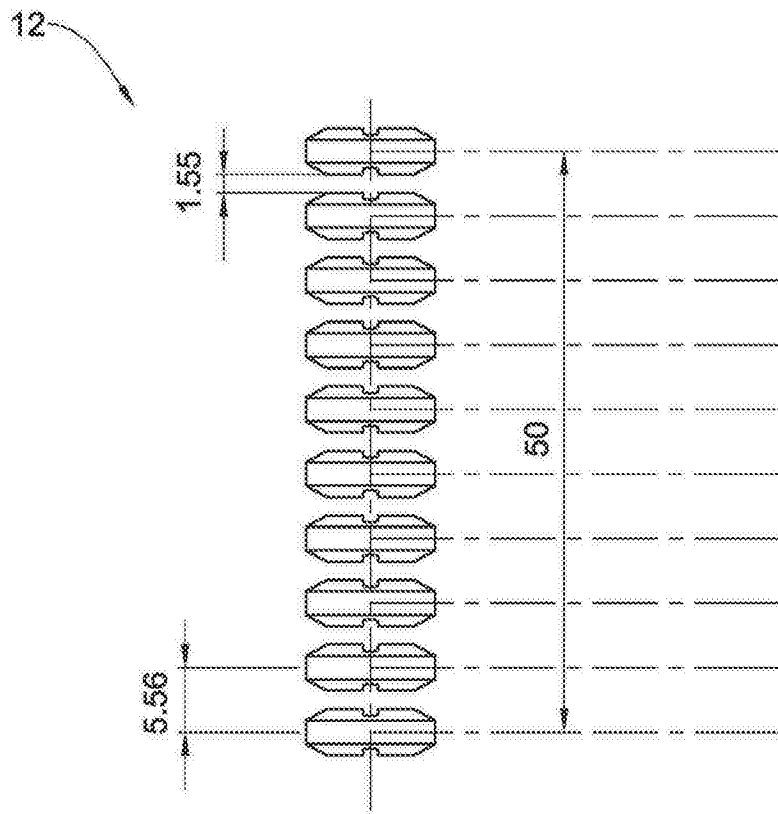


图2A

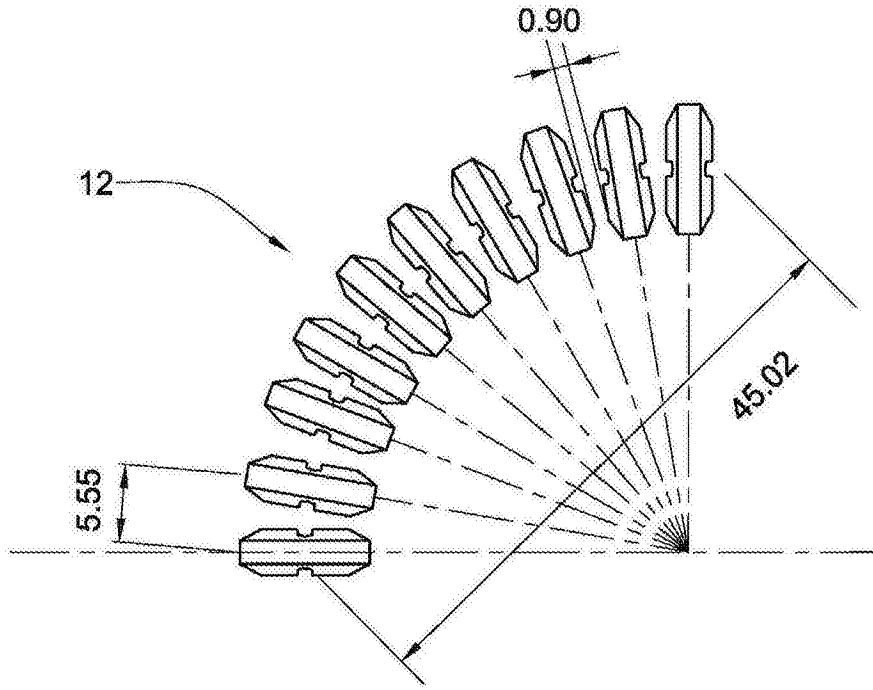


图2B

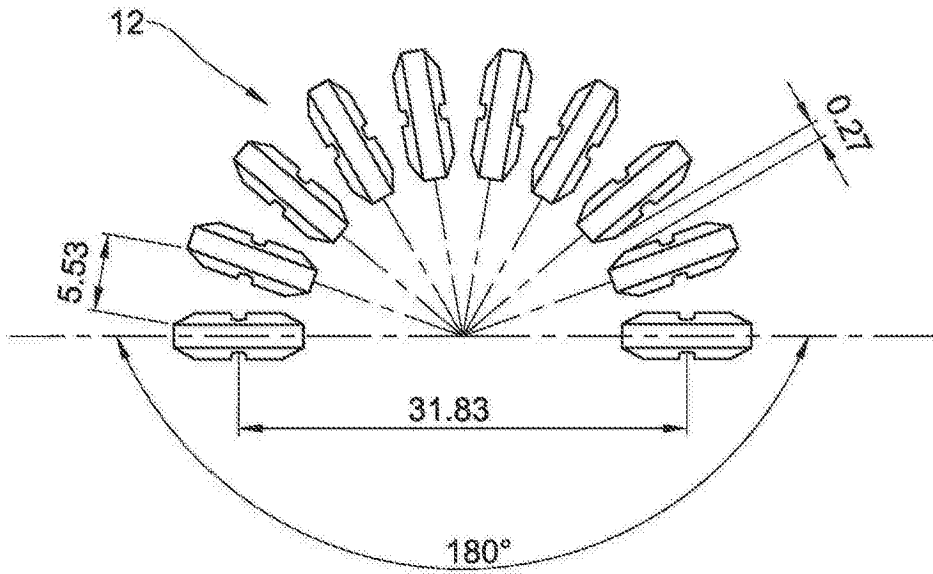


图2C

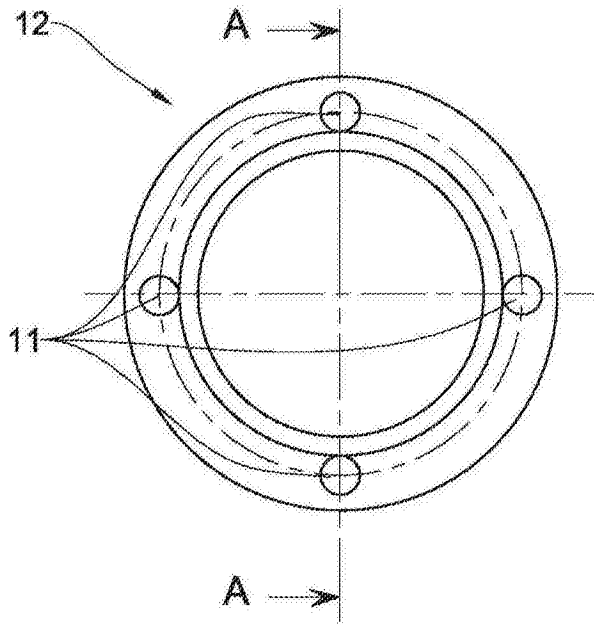


图2D

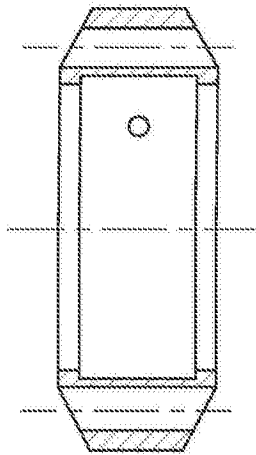


图2E

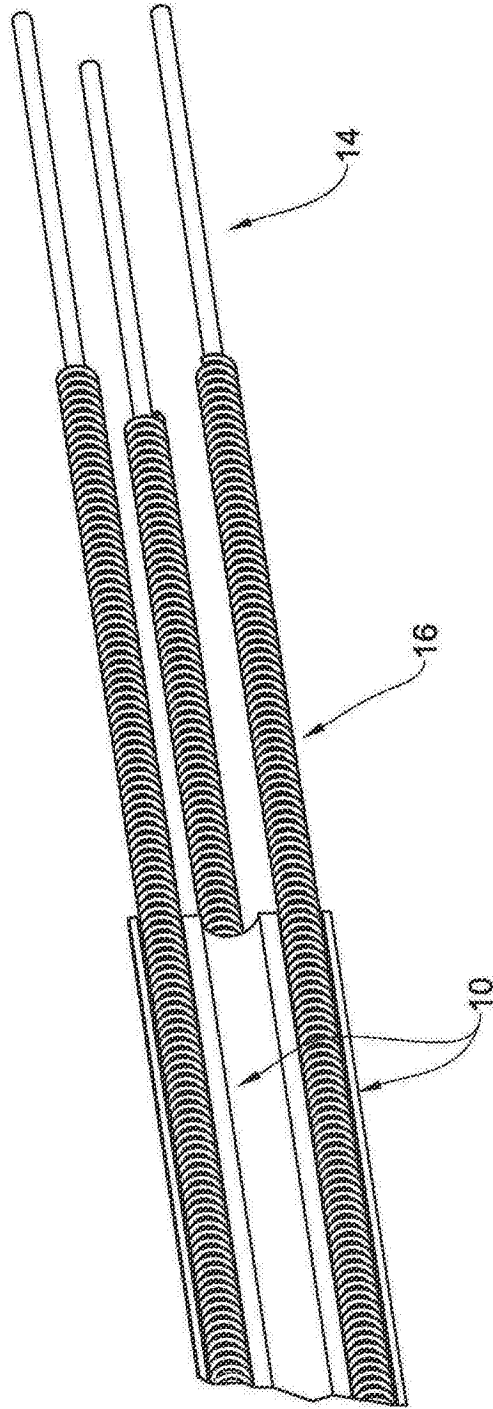


图3

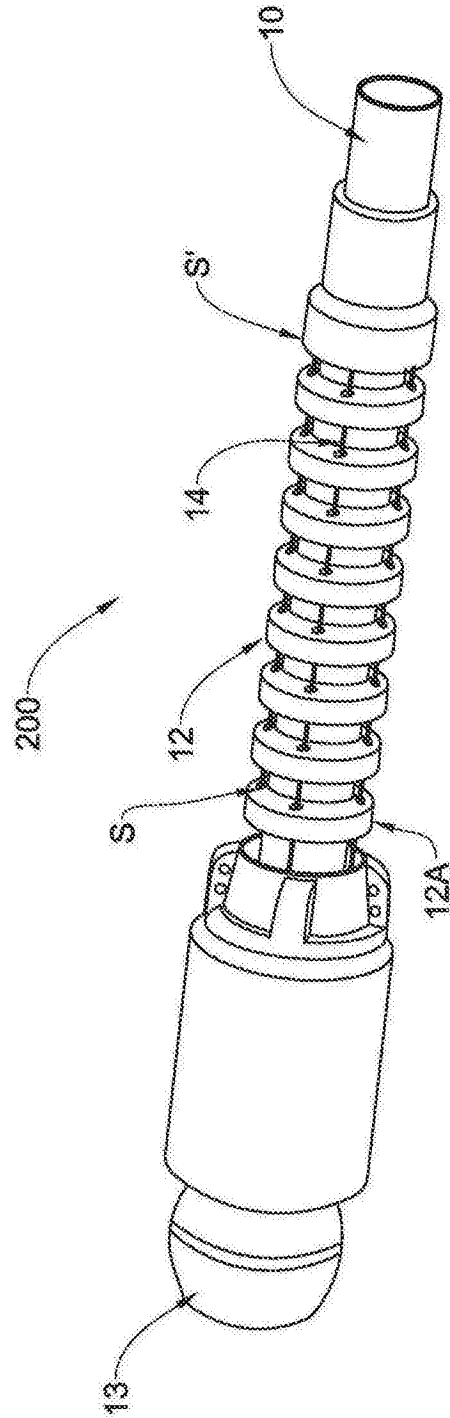


图4

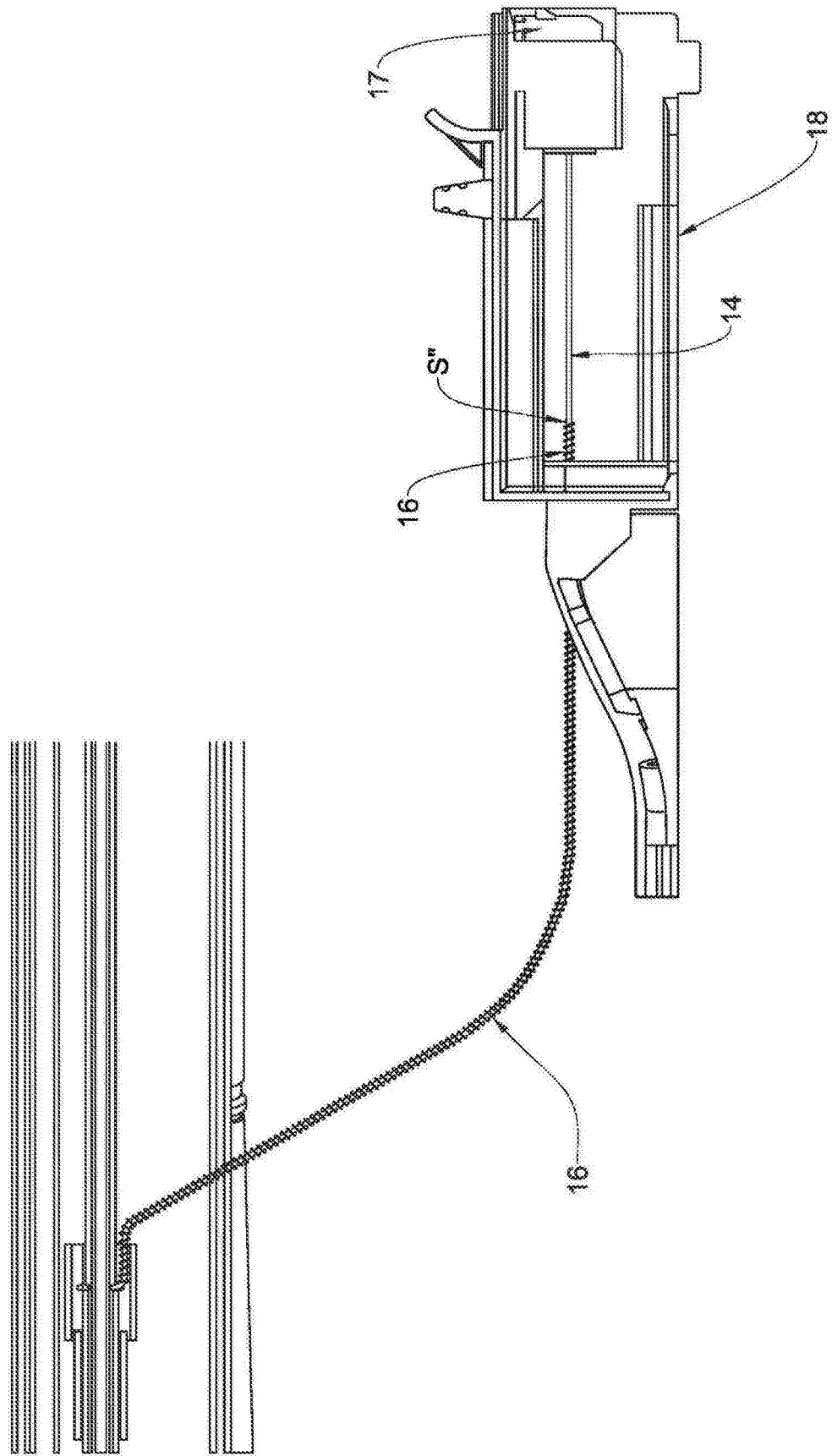


图5

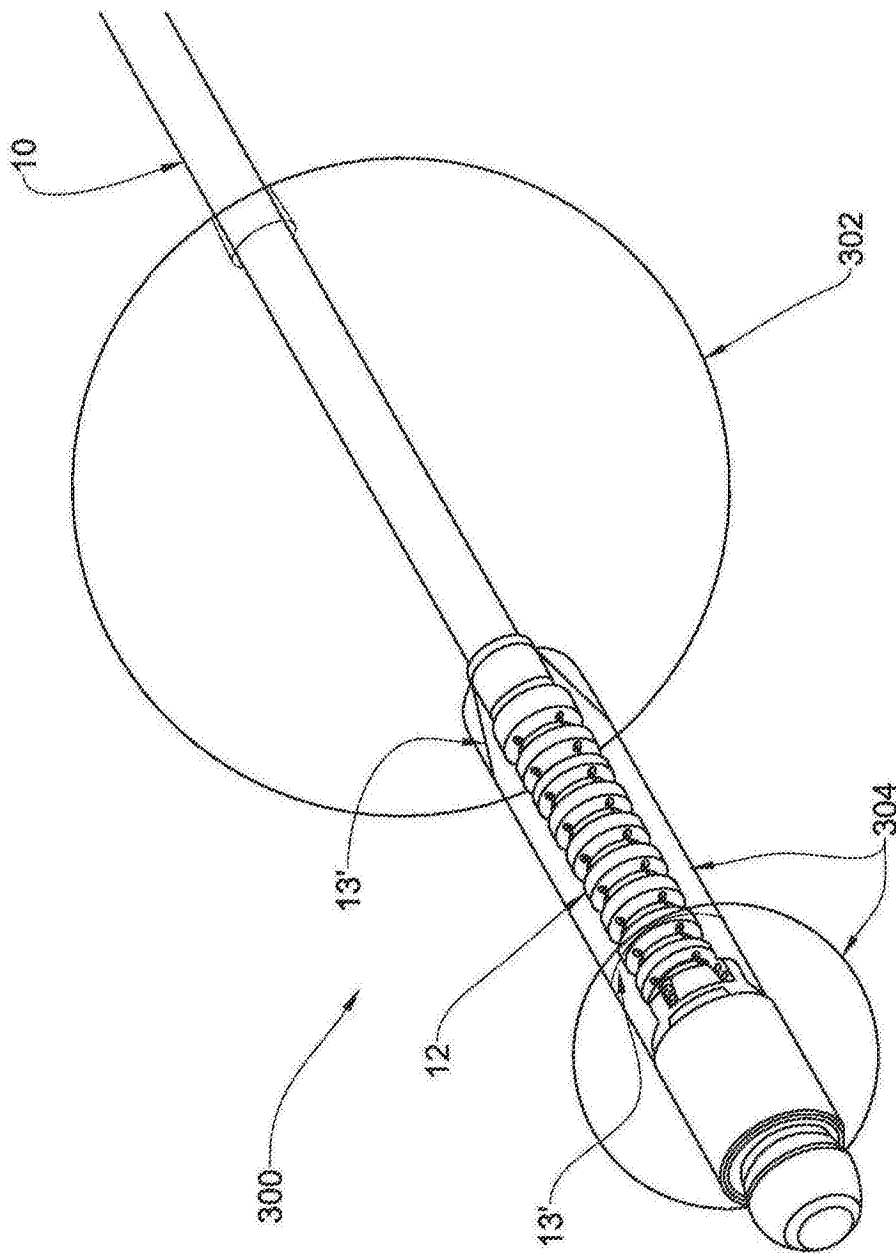


图6

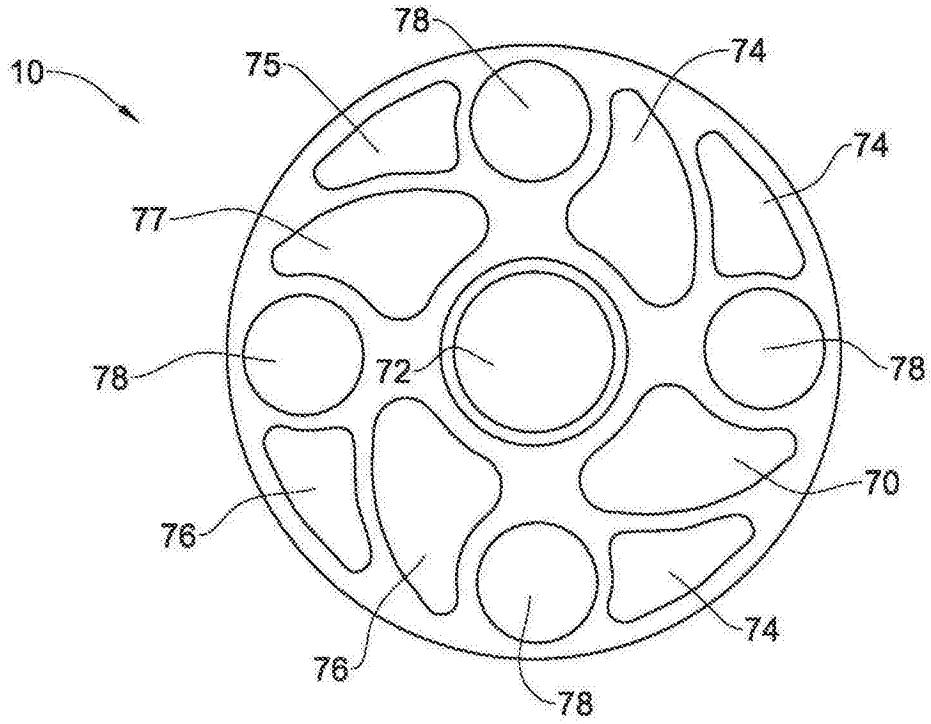


图7A

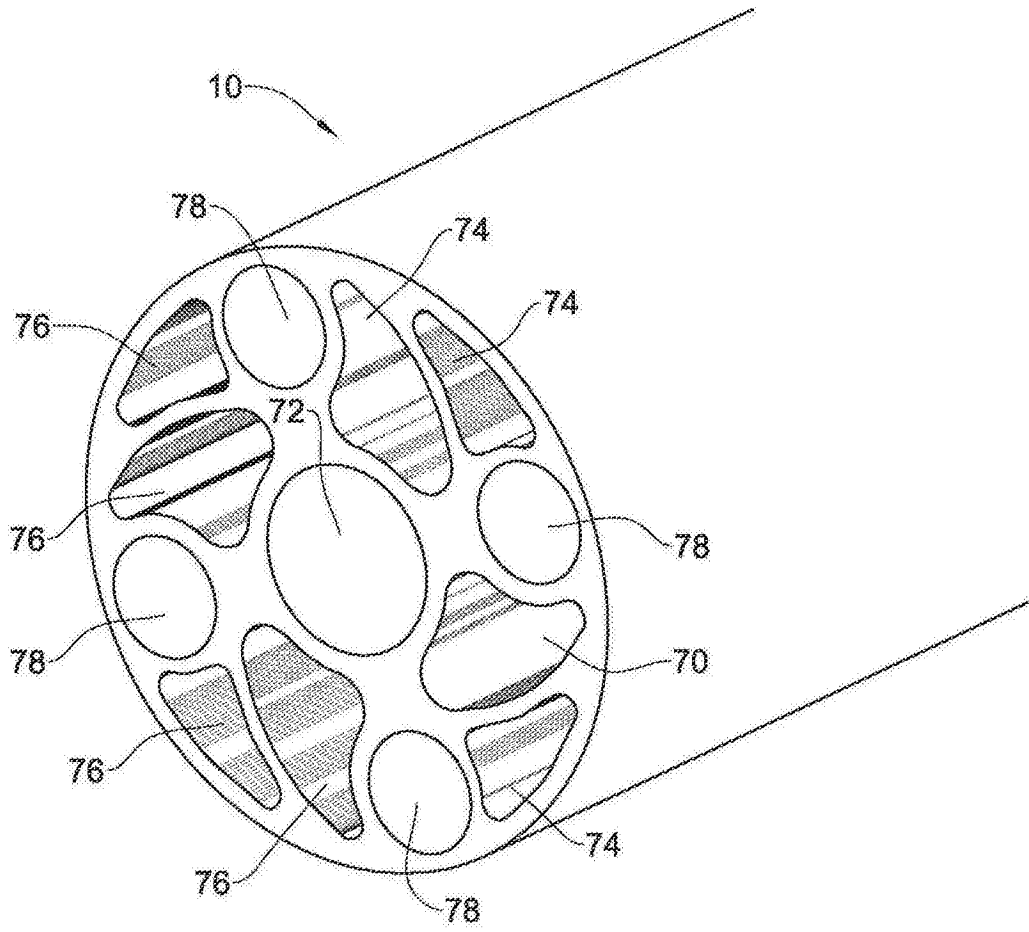


图7B

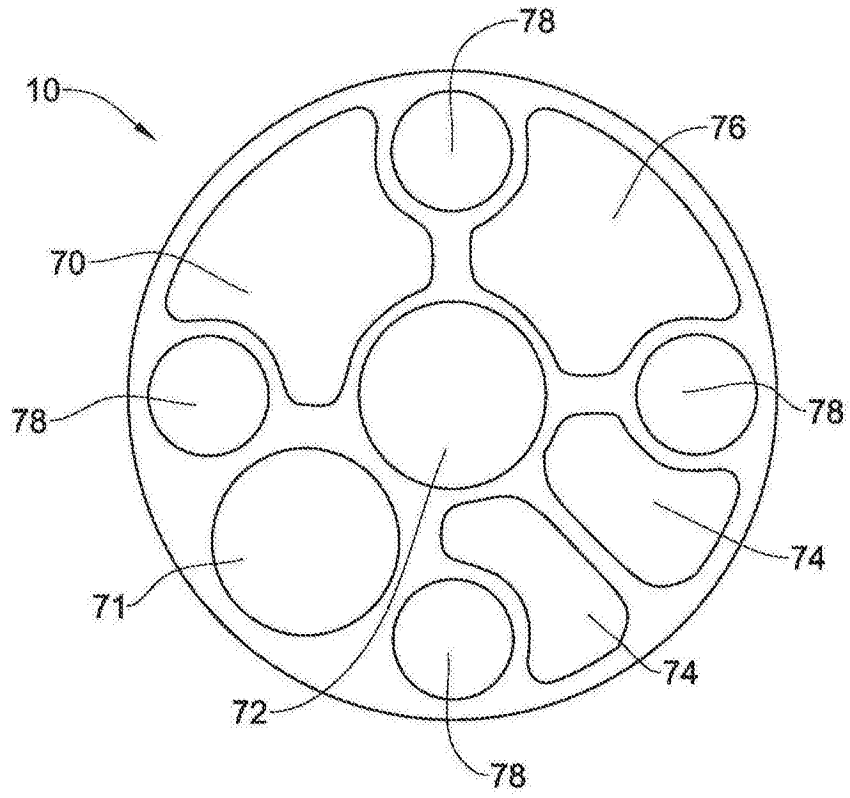


图7C

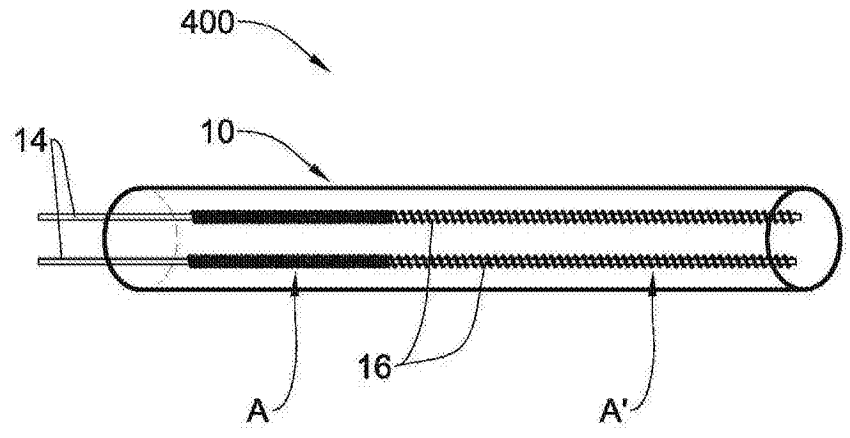


图8

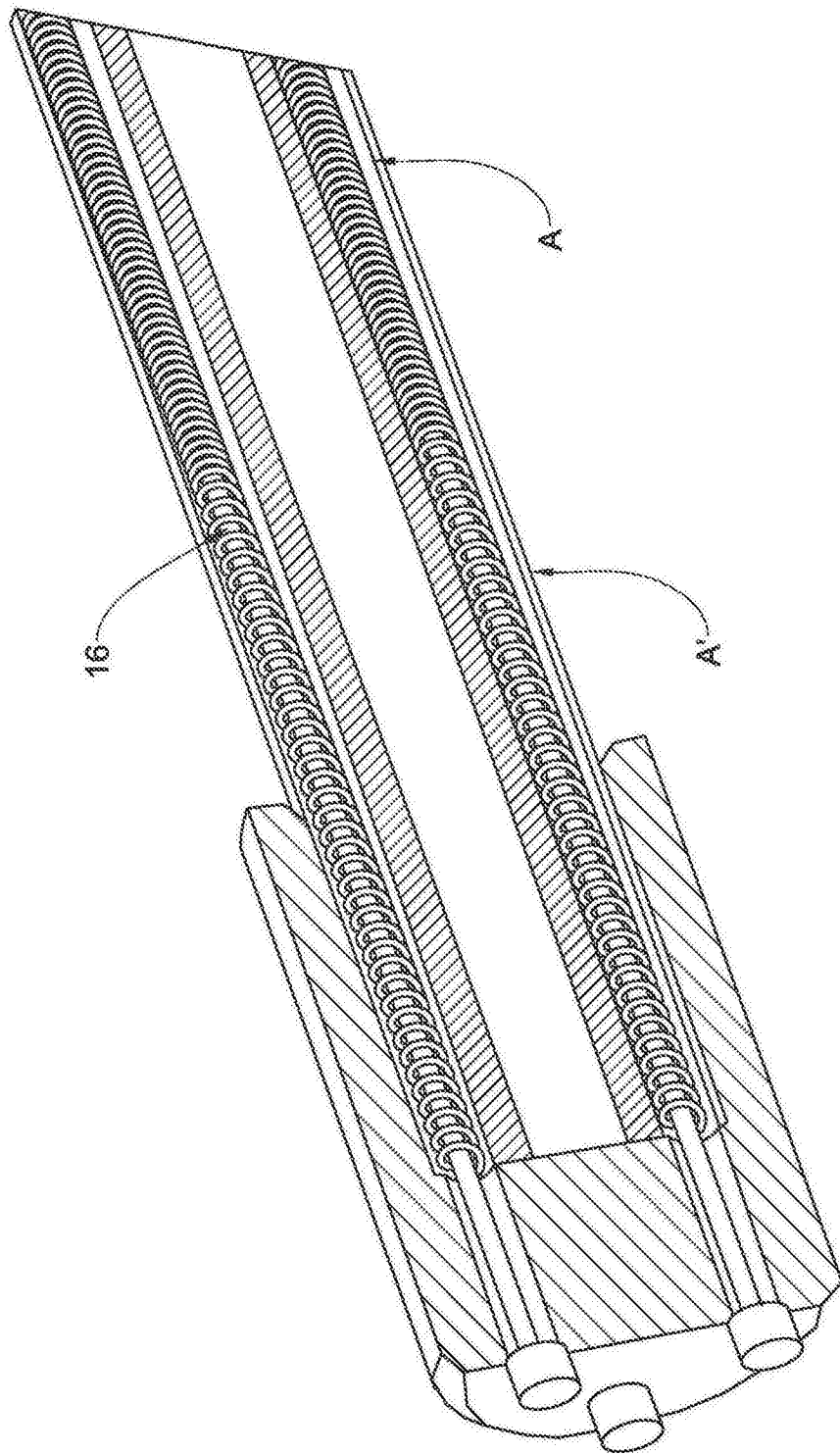


图9

专利名称(译)	一体式操纵装置		
公开(公告)号	<a href="#">CN104955376B</a>	公开(公告)日	2018-04-27
申请号	CN201480006806.X	申请日	2014-01-21
[标]发明人	T西米弘尼 A西那伊 I科里沃卢克		
发明人	T·西米弘尼 A·西那伊 I·科里沃卢克		
IPC分类号	A61B1/005 A61M25/01		
CPC分类号	A61B1/0055 A61B10/04 A61M25/0032 A61M25/0138 A61M25/0141 A61M25/0147 A61M2025/0036 A61B1/00114 A61B1/0057 A61B1/0125 A61B1/015 A61B1/018 A61B1/04 A61B1/06 A61B1/31 A61B17/00234 A61B2017/00314 A61B2017/00323 A61B2017/0034		
代理人(译)	王小东		
优先权	61/754716 2013-01-21 US		
其他公开文献	CN104955376A		
外部链接	<a href="#">Espacenet</a> <a href="#">SIPO</a>		

摘要(译)

本发明公开了一种用于在患者的体腔内使用的操纵装置。该操纵装置包括：柔性管；沿着所述柔性管的至少一部分定位的多个间隔开的元件，其中所述多个间隔开的元件和所述柔性管形成单个一体单元；以及至少两根操纵线，其至少一部分穿过所述间隔开的元件并且至少一部分在所述柔性管内穿过。根据本发明的另一广泛方面，提供了一种用于在患者的体腔内使用的操纵装置，该操纵装置包括：柔性管；至少两根操纵线，其至少一部分在所述柔性管内穿过；至少两个弹簧式套管，每个弹簧式套管分别至少局部包围操纵线；其中所述弹簧式套管沿其长度具有可变的螺距，使得所述柔性管包括至少两个具有不同弯曲特性的部分。

