



(12) 发明专利申请

(10) 申请公布号 CN 104688342 A

(43) 申请公布日 2015. 06. 10

(21) 申请号 201310659331. 1

(22) 申请日 2013. 12. 09

(71) 申请人 苏州点合医疗科技有限公司

地址 215123 江苏省苏州市星湖街218号A2楼107

(72) 发明人 张春霖

(74) 专利代理机构 南京苏科专利代理有限责任公司 32102

代理人 陈忠辉

(51) Int. Cl.

A61B 19/00(2006. 01)

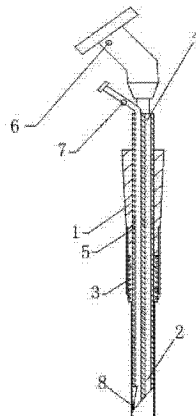
权利要求书1页 说明书3页 附图1页

(54) 发明名称

一种脊柱数字化手术用定位设备

(57) 摘要

本发明涉及一种脊柱数字化手术用定位设备,包括有外套管,其特点是:外套管内设置有定位组件,该定位组件的端头设置有定位针。同时,定位针上连接有感应装置,定位组件内安装有观察组件与引导组件。由此,可以有效与现有的脊柱数字化手术装置结合,组装匹配程度高。采用了观察组件与引导组件,在定位期间能够辅助手术实施。并且,依托于弹性组件的存在,提高了定位效率,为后续的数字化数据处理提供了精确的采集依据。再者,本发明构造简单,便于生产制造。



1. 一种脊柱数字化手术用定位设备,包括有外套管,其特征在于:所述的外套管内设置有定位组件,所述的定位组件的端头设置有定位针,所述的定位针上连接有感应装置,所述的定位组件内安装有观察组件与引导组件。

2. 根据权利要求1所述的一种脊柱数字化手术用定位设备,其特征在于:所述的定位针尾端设置有弹性组件。

3. 根据权利要求2所述的一种脊柱数字化手术用定位设备,其特征在于:所述的弹性组件为弹簧,所述的弹簧环状套设在定位针尾端外围,或是弹簧分布在定位针尾端底部。

4. 根据权利要求1所述的一种脊柱数字化手术用定位设备,其特征在于:所述的定位组件上设置有机孔。

5. 根据权利要求1所述的一种脊柱数字化手术用定位设备,其特征在于:所述的定位组件为固定管,套设在外套管内部,与外套管内壁相接触。

6. 根据权利要求1所述的一种脊柱数字化手术用定位设备,其特征在于:所述的观察组件为内窥镜。

7. 根据权利要求1所述的一种脊柱数字化手术用定位设备,其特征在于:所述的引导组件为吸引器。

8. 根据权利要求1所述的一种脊柱数字化手术用定位设备,其特征在于:所述的感应装置为感应片。

一种脊柱数字化手术用定位设备

技术领域

[0001] 本发明涉及一种定位设备,尤其涉及一种脊柱数字化手术用定位设备。

背景技术

[0002] 目前每年全世界都有成千上万的脊柱骨折、脊柱肿瘤、脊柱侧弯、椎间盘突出、椎管狭窄、脊柱滑脱患者进行各种各样的脊柱手术,如椎板切除减压、经椎弓根钉内固定、椎体成形术、髓核摘除等。由于脊髓、血管和脏器等重要组织位于椎管内或椎骨周围,操作失误如椎弓根钉置入穿透椎弓根骨皮质、髓核钳深入腹腔等可能导致瘫痪甚至死亡等灾难性后果。因此,准确定位、精准操作在脊柱外科领域具有十分重要的意义。目前用于脊柱外科定位的方法很多,以椎弓根钉置入为例,大致可以归纳为五种:1 人工椎骨表面骨性标志定位 辅以 X 线正侧位透视、体感诱发电位和肌电图等神经电生理以及电阻抗等方法监控置入方向,目前临床上普遍采用,精度较差。2 计算机辅助导航 它基于全球定位系统(GPS)原理进行引导,即将术前目标椎骨 CT、MRI 图像三维重建后获取的数据存于“虚拟世界坐标系”,术中定位器实时地再将目标椎骨和手术器械的空间位置建立在“现实世界坐标系”,然后通过这两个坐标系的匹配引导经椎弓根置入。由于易受影像漂移、追踪系统被干扰、不能实时动态监测等多种因素的影响,文献报道该方法多用于胸腰椎,且操作繁琐费时。3 数字化导向模板 这种方法与计算机辅助导航原理类似,只是术前需通过计算机控制依据椎骨表面形状加工预留导向孔模版,术中扣在椎骨表面引导椎弓根钉置入。很显然,这种方法易受椎骨表面情况的影响,需要较大范围骨表面显露,且表面凹凸变化越大,模板与骨表面的吻合度就越高,导向精度也就越高。在不显露或很小显露椎骨表面的经皮等微创手术中,该方法难以应用。4 手术机器人 如以色列的 Spineassistant (脊柱助理)、韩国的基于光学跟踪的手术机器人—SPINEBOT、德国的基于术中 C 臂机 2D 图像的手术导航系统、O 臂引导的机器人手术系统等。采用计算机辅助导航原理或需借助高端影像设备进行引导,不仅术中射线暴露多成本也很昂贵。(5) 其他 现有技术中一些其他的定位方法,如框架定位,由于有创目前已趋于淘汰。基于特定底框内 CT、MRI 扫描的立体定向手术系统,利用扫描罩注册精度较高,但只能在 CT 或 MRI 室进行,应用受到局限;采用体表马克注册,由于不能保证术中及术前体位一致及皮肤的移动而定位精度较低,只能用于操作精度要求不高的骨科手术。

[0003] 有鉴于此,亟待针对上述技术问题,另辟蹊径设计一种基于微间隙定位的脊柱数字化手术系统,以实现精准定位和操作,确保脊柱手术的安全性和提高疗效。同时,为了保证手术的正确实施,须有对手术操作区域进行有效定位,满足后续机器人操作需要。

发明内容

[0004] 本发明的目的就是为了解决现有技术中存在的上述问题,提供一种脊柱数字化手术用定位设备。

[0005] 本发明的目的通过以下技术方案来实现:

一种脊柱数字化手术用定位设备,包括有外套管,其中:所述的外套管内设置有定位组

件,所述的定位组件的端头设置有定位针,所述的定位针上连接有感应装置,所述的定位组件内安装有观察组件与引导组件。

[0006] 进一步地,上述的一种脊柱数字化手术用定位设备,其中:所述的定位针尾端设置有弹性组件。

[0007] 更进一步地,上述的一种脊柱数字化手术用定位设备,其中:所述的弹性组件为弹簧,所述的弹簧环状套设在定位针尾端外围,或是弹簧分布在定位针尾端底部。

[0008] 更进一步地,上述的一种脊柱数字化手术用定位设备,其中:所述的定位组件上设置有机械孔。

[0009] 更进一步地,上述的一种脊柱数字化手术用定位设备,其中:所述的定位组件为固定管,套设在外套管内部,与外套管内壁相接触。

[0010] 更进一步地,上述的一种脊柱数字化手术用定位设备,其中:所述的观察组件为内窥镜。

[0011] 更进一步地,上述的一种脊柱数字化手术用定位设备,其中:所述的引导组件为吸引器。

[0012] 再进一步地,上述的一种脊柱数字化手术用定位设备,其中:所述的感应装置为感应片。

[0013] 本发明技术方案的优点主要体现在:可以有效与现有的脊柱数字化手术装置结合,组装匹配程度高。同时,采用了观察组件与引导组件,在定位期间能够辅助手术实施。并且,依托于弹性组件的存在,提高了定位效率,为后续的数字化数据处理提供了精确的采集依据。再者,本发明构造简单,便于生产制造。

附图说明

[0014] 本发明的目的、优点和特点,将通过下面优选实施例的非限制性说明进行图示和解释。

[0015] 图 1 是本脊柱数字化手术用定位设备的构造示意图。

1 外套管	2 定位针
3 弹簧	4 机械孔
5 固定管	6 内窥镜
7 吸引器	8 感应片

[0016] 。

具体实施方式

[0017] 如图 1 所示的一种脊柱数字化手术用定位设备,包括有外套管 1,其特征在于:本发明所采用的外套管 1 内设置有定位组件,为了便于在使用中进行较佳的手术定位,采用的定位组件的端头设置有定位针 2。同时,为了进行有效的数据感应,在定位针 2 上连接有感应片 8 构成的感应装置。并且,定位组件内安装有观察组件与引导组件。这样,能够在手术实施过程中提供有效的操作位置观察,且能够对手术中的不需要组织进行外吸。

[0018] 就本发明一较佳的实施方式来看,考虑到拥有适度的弹性,便于手术实施,在定位针 2 尾端设置有弹性组件。具体来说,为了便于制造装配,采用的弹性组件为弹簧 3。同时,从不同的使用需求来看,弹簧 3 可以环状套设在定位针 2 尾端外围。亦可以是,弹簧 3 分布在定位针 2 尾端底部。

[0019] 进一步来看,为了便于其他辅助器械的加装,能够让观察组件与引导组件通过,在定位组件上设置有机孔 4。并且,考虑到各个组件的定位需要,防止出现不必要的滑动或是松脱,采用的定位组件为固定管 5。同时,套设在外套管 1 内部,与外套管 1 内壁相接触。

[0020] 再进一步来看,考虑到手术实施者的操作观察便利,采用的观察组件为内窥镜 6。与之对应的是,引导组件为吸引器 7,可以有效实现对血液、积液,以及后续切离的组织进行牵引吸出。

[0021] 通过上述的文字表述可以看出,采用本发明后,可以有效与现有的脊柱数字化手术装置结合,组装匹配程度高。同时,采用了观察组件与引导组件,在定位期间能够辅助手术实施。并且,依托于弹性组件的存在,提高了定位效率,为后续的数字化的数据处理提供了精确的采集依据。再者,本发明构造简单,便于生产制造。

[0022] 这些实施例仅是应用本发明技术方案的典型范例,凡采取等同替换或者等效变换而形成的技术方案,均落在本发明要求保护的范围之内。

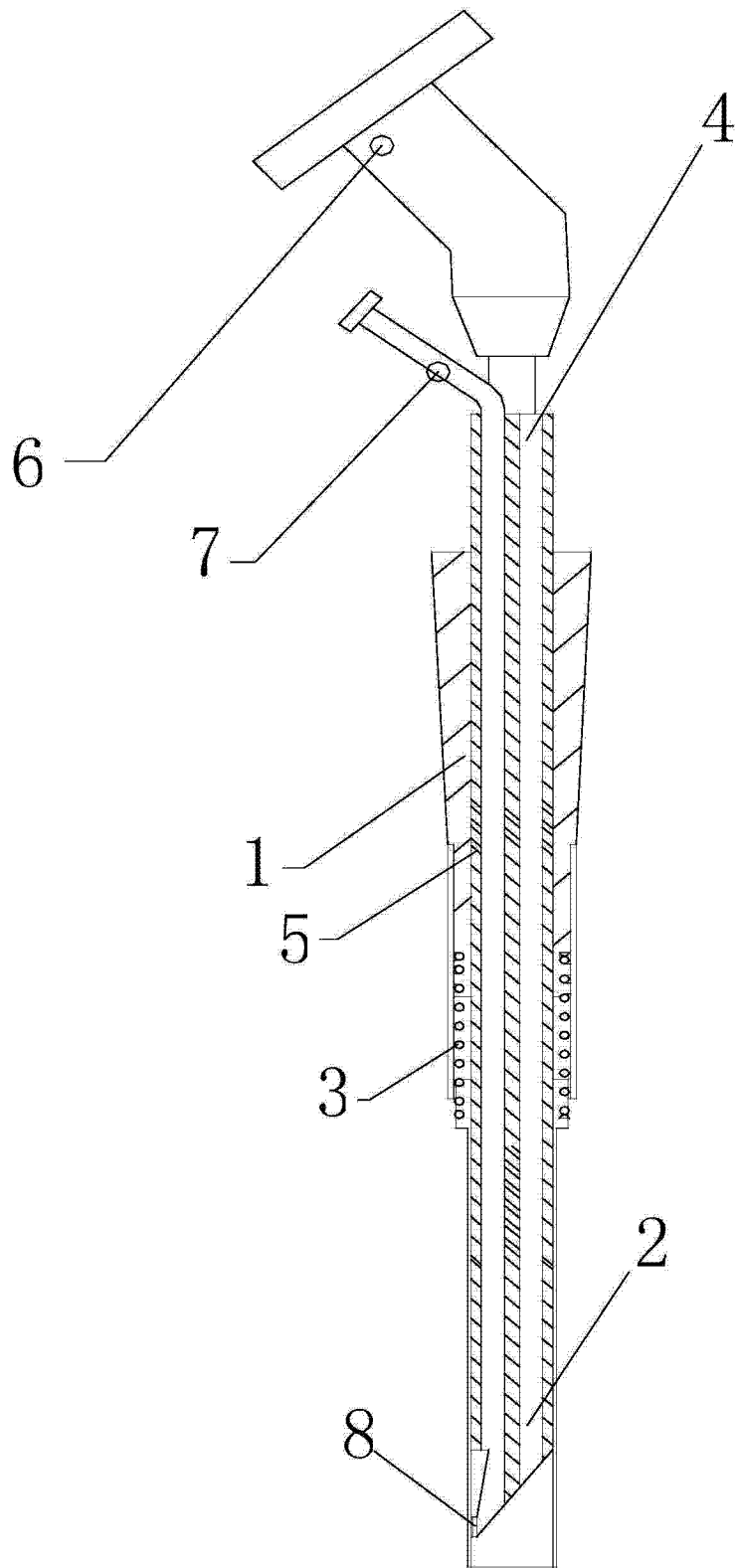


图 1

专利名称(译)	一种脊柱数字化手术用定位设备		
公开(公告)号	CN104688342A	公开(公告)日	2015-06-10
申请号	CN201310659331.1	申请日	2013-12-09
[标]申请(专利权)人(译)	苏州点合医疗科技有限公司		
申请(专利权)人(译)	苏州点合医疗科技有限公司		
当前申请(专利权)人(译)	苏州点合医疗科技有限公司		
[标]发明人	张春霖		
发明人	张春霖		
IPC分类号	A61B19/00		
CPC分类号	A61B2017/564		
代理人(译)	陈忠辉		
其他公开文献	CN104688342B		
外部链接	Espacenet SIPO		

摘要(译)

本发明涉及一种脊柱数字化手术用定位设备，包括有外套管，其特点是：外套管内设置有定位组件，该定位组件的端头设置有定位针。同时，定位针上连接有感应装置，定位组件内安装有观察组件与引导组件。由此，可以有效与现有的脊柱数字化手术装置结合，组装匹配程度高。采用了观察组件与引导组件，在定位期间能够辅助手术实施。并且，依托于弹性组件的存在，提高了定位效率，为后续的数字化数据处理提供了精确的采集依据。再者，本发明构造简单，便于生产制造。

