



(12) 发明专利申请

(10) 申请公布号 CN 104523338 A

(43) 申请公布日 2015. 04. 22

(21) 申请号 201510022752. 2

(22) 申请日 2015. 01. 09

(71) 申请人 孙爱华

地址 253300 山东省武城县文化街 5 号武城县人民医院普外科

(72) 发明人 孙爱华

(51) Int. Cl.

A61B 19/00(2006. 01)

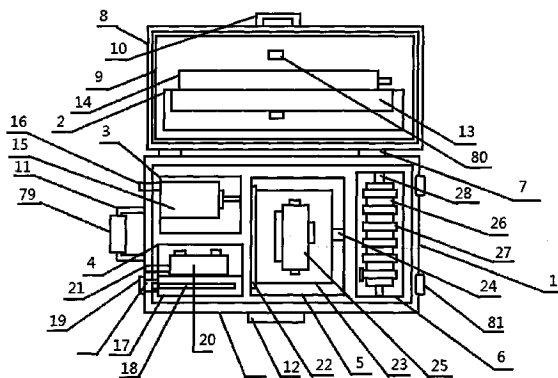
权利要求书2页 说明书5页 附图3页

(54) 发明名称

普外科刀口恢复护理装置

(57) 摘要

本发明涉及一种普外科刀口恢复护理装置，其属于医疗器械技术领域。本发明的普外科刀口恢复护理装置包括护理器械供电存放箱、刀口保护罩存放袋、充气仓、电源箱、护理器存放盒和充气管存放盒，护理器械供电存放箱上侧设有存放箱箱盖，存放箱箱盖通过存放箱箱盖活页与护理器械供电存放箱连接，存放箱箱盖内侧设有橡胶密封条，存放箱箱盖上侧设有箱盖扣锁，护理器械供电存放箱下侧设有箱盖扣锁插槽，护理器械供电存放箱左侧设有存放箱搬运把手，刀口保护罩存放袋上设有防尘封罩。本发明功能齐全，使用方便，在进行普外科刀口恢复护理时，操作简便，省时省力，减轻了医务人员的工作难度。



1. 一种普外科刀口恢复护理装置,包括护理器械供电存放箱(1)、刀口保护罩存放袋(2)、充气仓(3)、电源箱(4)、护理器存放盒(5)和充气管存放盒(6),其特征在于:

护理器械供电存放箱(1)上侧设有存放箱箱盖(8),存放箱箱盖(8)通过存放箱箱盖活页(7)与护理器械供电存放箱(1)连接,存放箱箱盖(8)内侧设有橡胶密封条(9),存放箱箱盖(8)上侧设有箱盖扣锁(10),护理器械供电存放箱(1)下侧设有箱盖扣锁插槽(12),护理器械供电存放箱(1)左侧设有存放箱搬运把手(11),刀口保护罩存放袋(2)位于存放箱箱盖(8)内,刀口保护罩存放袋(2)上设有防尘封罩(13),刀口保护罩存放袋(2)内设有充气式刀口保护罩(14),充气仓(3)位于护理器械供电存放箱(1)左上侧,充气仓(3)内设有医用充气泵(15),充气仓(3)左侧设有充气管接口(16),电源箱(4)位于护理器械供电存放箱(1)左下侧,电源箱(4)内设有电源线存放槽(17),电源线存放槽(17)内设有连接电源线(18),电源线存放槽(17)左侧设有存放槽封盖(19),电源线存放槽(17)上侧设有充电电池(20),充电电池(20)左侧设有供电充电双用接口(21),护理器存放盒(5)位于电源箱(4)右侧,护理器存放盒(5)上设有存放盒盒盖(23),存放盒盒盖(23)通过存放盒活页(22)与护理器存放盒(5)连接,存放盒盒盖(23)右侧设有盒盖把手(24),护理器存放盒(5)内设有刀口清洗包扎护理器(25),充气管存放盒(6)位于护理器械供电存放箱(1)右侧,充气管存放盒(6)内设有充气管缠绕滚筒(26),充气管缠绕滚筒(26)上设有保护罩充气管(27),充气管缠绕滚筒(26)内设有滚筒旋转轴(28);

刀口清洗包扎护理器(25)上侧设有护理器操作面板(29),刀口清洗包扎护理器(25)左侧设有包扎装置仓(30),刀口清洗包扎护理器(25)右侧设有消毒清洗装置仓(31),包扎装置仓(30)和消毒清洗装置仓(31)之间设有隔离挡板(32),包扎装置仓(30)内设有绷带缠绕轮(33),绷带缠绕轮(33)上设有包扎绷带(34),绷带缠绕轮(33)中心设有缠绕轮旋转轴(35),绷带缠绕轮(33)左上侧设有医用胶带盒(36),医用胶带盒(36)上设有医用胶带(37),医用胶带(37)下侧设有胶带切割刀(38),包扎装置仓(30)左下侧设有绷带出口(39),消毒清洗装置仓(31)内设有装置滑动轨(40),装置滑动轨(40)左侧设有刀口清洗盒(41),装置滑动轨(40)右侧设有医用压力泵(42),医用压力泵(42)内设有推动活塞(43),推动活塞(43)下侧设有升降推动柱(44),升降推动柱(44)下侧设有旋转滚轮(45),旋转滚轮(45)中心设有连接固定柱(46),旋转滚轮(45)上设有护理传送带(47),护理传送带(47)上侧设有吸水擦拭棉层(48),护理传送带(47)下侧设有药物浸泡杀菌棉层(49),吸水擦拭棉层(48)上侧设有医用内窥镜头(50),刀口清洗盒(41)内设有压力气囊(51),压力气囊(51)下侧设有药物挤压板(52),刀口清洗盒(41)下侧设有旋转环(53),旋转环(53)下侧设有雾化喷嘴(54),刀口清洗包扎护理器(25)下侧设有消毒软体垫环(55),消毒软体垫环(55)右侧设有清洗液导流口(56);

护理器操作面板(29)左侧设有护理器供电接口(57),护理器操作面板(29)下侧设有面板保护盖(59),面板保护盖(59)通过面板活页(58)与护理器操作面板(29)连接,护理器操作面板(29)内设有压力泵升降开关(60),压力泵升降开关(60)上侧设有开关滑动槽(61),开关滑动槽(61)右侧设有显示屏开关(62),显示屏开关(62)右侧设有观察显示屏(63),观察显示屏(63)右下侧设有清洗开关(64),清洗开关(64)左侧设有消毒擦拭开关(65),消毒擦拭开关(65)左侧设有装置平移旋钮(66);

充气式刀口保护罩(14)上设有防尘杀菌网(67),防尘杀菌网(67)内设有通气孔

(68), 充气式刀口保护罩 (14) 内设有充气囊 (69), 充气囊 (69) 内设有中空仓 (70), 充气式刀口保护罩 (14) 下侧设有保护垫环 (71), 充气式刀口保护罩 (14) 右侧设有固定带连接环 (72), 固定带连接环 (72) 右侧设有人体固定带 (73), 人体固定带 (73) 右侧设有固定带嵌套插环 (74), 充气式刀口保护罩 (14) 左侧设有嵌套插槽 (75), 嵌套插槽 (75) 下侧设有充气接口 (76), 充气接口 (76) 左侧设有防漏气封盖 (77), 充气式刀口保护罩 (14) 右上侧设有充气启动开关 (78)。

2. 根据权利要求 1 所述的普外科刀口恢复护理装置, 其特征在于: 所述存放箱搬运把手 (11) 上设有软体握环 (79)。

3. 根据权利要求 1 所述的普外科刀口恢复护理装置, 其特征在于: 所述刀口保护罩存放袋 (2) 上侧设有防尘封罩固定贴 (80)。

4. 根据权利要求 1 所述的普外科刀口恢复护理装置, 其特征在于: 所述护理器械供电存放箱 (1) 右侧设有减震软垫 (81)。

5. 根据权利要求 1 所述的普外科刀口恢复护理装置, 其特征在于: 所述刀口清洗盒 (41) 上侧设有清洗液补充口 (82)。

6. 根据权利要求 1 所述的普外科刀口恢复护理装置, 其特征在于: 所述清洗开关 (64) 右侧设有标签盒 (83)。

7. 根据权利要求 1 所述的普外科刀口恢复护理装置, 其特征在于: 所述人体固定带 (73) 上设有固定带长度调节环 (84)。

8. 根据权利要求 1-7 任一项所述的普外科刀口恢复护理装置, 其特征在于: 所述充气启动开关 (78) 上侧设有开关保护盖 (85)。

## 普外科刀口恢复护理装置

### 技术领域

[0001] 本发明属于医疗器械技术领域,具体涉及一种普外科刀口恢复护理装置。

### 背景技术

[0002] 在普外科护理领域中,医护人员针对患者手术后的刀口进行恢复护理是最常见的护理治疗,当今针对手术后的刀口护理一般采用消毒和包扎方式进行恢复,但是在护理过程中往往需要用到大量的医疗器械,使用过程耗时又繁琐,而且护理包扎后的刀口只是采用绷带包扎,很容易因为患者的翻身或者移动触碰到刀口,造成刀口破裂,需要重新进行清洗消毒与包扎,给患者和医护人员带来很大的不便。

### 发明内容

[0003] 本发明的目的是提供一种在进行普外科刀口恢复护理时,操作灵活,使用方便的普外科刀口恢复护理装置。

[0004] 本发明的技术方案是:一种普外科刀口恢复护理装置,包括护理器械供电存放箱、刀口保护罩存放袋、充气仓、电源箱、护理器存放盒和充气管存放盒,护理器械供电存放箱上侧设有存放箱箱盖,存放箱箱盖通过存放箱箱盖活页与护理器械供电存放箱连接,存放箱箱盖内侧设有橡胶密封条,存放箱箱盖上侧设有箱盖扣锁,护理器械供电存放箱下侧设有箱盖扣锁插槽,护理器械供电存放箱左侧设有存放箱搬运把手,刀口保护罩存放袋位于存放箱箱盖内,刀口保护罩存放袋上设有防尘封罩,刀口保护罩存放袋内设有充气式刀口保护罩,充气仓位于护理器械供电存放箱左上侧,充气仓内设有医用充气泵,充气仓左侧设有充气管接口,电源箱位于护理器械供电存放箱左下侧,电源箱内设有电源线存放槽,电源线存放槽内设有连接电源线,电源线存放槽左侧设有存放槽封盖,电源线存放槽上侧设有充电电池,充电电池左侧设有供电充电两用接口,护理器存放盒位于电源箱右侧,护理器存放盒上设有存放盒盒盖,存放盒盒盖通过存放盒活页与护理器存放盒连接,存放盒盒盖右侧设有盒盖把手,护理器存放盒内设有刀口清洗包扎护理器,充气管存放盒位于护理器械供电存放箱右侧,充气管存放盒内设有充气管缠绕滚筒,充气管缠绕滚筒上设有保护罩充气管,充气管缠绕滚筒内设有滚筒旋转轴;

[0005] 刀口清洗包扎护理器上侧设有护理器操作面板,刀口清洗包扎护理器左侧设有包扎装置仓,刀口清洗包扎护理器右侧设有消毒清洗装置仓,包扎装置仓和消毒清洗装置仓之间设有隔离挡板,包扎装置仓内设有绷带缠绕轮,绷带缠绕轮上设有包扎绷带,绷带缠绕轮中心设有缠绕轮旋转轴,绷带缠绕轮左上侧设有医用胶带盒,医用胶带盒上设有医用胶带,医用胶带下侧设有胶带切割刀,包扎装置仓左下侧设有绷带出口,消毒清洗装置仓内设有装置滑动轨,装置滑动轨左侧设有刀口清洗盒,装置滑动轨右侧设有医用压力泵,医用压力泵内设有推动活塞,推动活塞下侧设有升降推动柱,升降推动柱下侧设有旋转滚轮,旋转滚轮中心设有连接固定柱,旋转滚轮上设有护理传送带,护理传送带上侧设有吸水擦拭棉层,护理传送带下侧设有药物浸泡杀菌棉层,吸水擦拭棉层上侧设有医用内窥镜头,刀口清

洗盒内设有压力气囊,压力气囊下侧设有药物挤压板,刀口清洗盒下侧设有旋转环,旋转环下侧设有雾化喷嘴,刀口清洗包扎护理器下侧设有消毒软体垫环,消毒软体垫环右侧设有清洗液导流口;

[0006] 护理器操作面板左侧设有护理器供电接口,护理器操作面板下侧设有面板保护盖,面板保护盖通过面板活页与护理器操作面板连接,护理器操作面板内设有压力泵升降开关,压力泵升降开关上侧设有开关滑动槽,开关滑动槽右侧设有显示屏开关,显示屏开关右侧设有观察显示屏,观察显示屏右下侧设有清洗开关,清洗开关左侧设有消毒擦拭开关,消毒擦拭开关左侧设有装置平移旋钮;

[0007] 充气式刀口保护罩上设有防尘杀菌网,防尘杀菌网内设有通气孔,充气式刀口保护罩内设有充气囊,充气囊内设有中空仓,充气式刀口保护罩下侧设有保护垫环,充气式刀口保护罩右侧设有固定带连接环,固定带连接环右侧设有人体固定带,人体固定带右侧设有固定带嵌套插环,充气式刀口保护罩左侧设有嵌套插槽,嵌套插槽下侧设有充气接口,充气接口左侧设有防漏气封盖,充气式刀口保护罩右上侧设有充气启动开关。

[0008] 作为优选,所述搬运把手上设有软体握环。

[0009] 作为优选,所述刀口保护罩存放袋上侧设有防尘封罩固定贴。

[0010] 作为优选,所述护理器械供电存放箱右侧设有减震软垫。

[0011] 作为优选,所述刀口清洗盒上侧设有清洗液补充口。

[0012] 作为优选,所述清洗开关右侧设有标签盒。

[0013] 作为优选,所述人体固定带上设有固定带长度调节环。

[0014] 作为优选,所述充气启动开关上侧设有开关保护盖。

[0015] 本发明的有益效果是:功能齐全,使用方便,在进行普外科刀口恢复护理时,操作灵活,使用方便,减轻了医护人员的负担。

## 附图说明

[0016] 附图1为本发明的普外科刀口恢复护理装置整体结构示意图。

[0017] 附图2为本发明的普外科刀口恢复护理装置的刀口清洗包扎护理器结构示意图。

[0018] 附图3为本发明的普外科刀口恢复护理装置的护理器操作面板结构示意图。

[0019] 附图4为本发明的普外科刀口恢复护理装置的充气式刀口保护罩结构示意图。

[0020] 图中:

[0021] 1:护理器械供电存放箱,2:刀口保护罩存放袋,3:充气仓,4:电源箱,5:护理器存放盒,6:充气管存放盒,7:存放箱箱盖活页,8:存放箱箱盖,9:橡胶密封条,10:箱盖扣锁,11:存放箱搬运把手,12:箱盖扣锁插槽,13:防尘封罩,14:充气式刀口保护罩,15:医用充气泵,16:充气管连接口,17:电源线存放槽,18:连接电源线,19:存放槽封盖,20:充电电池,21:供电充电双用接口,22:存放盒活页,23:存放盒盒盖,24:盒盖把手,25:刀口清洗包扎护理器,26:充气管缠绕滚筒,27:保护罩充气管,28:滚筒旋转轴,29:护理器操作面板,30:包扎装置仓,31:消毒清洗装置仓,32:隔离挡板,33:绷带缠绕轮,34:包扎绷带,35:缠绕轮旋转轴,36:医用胶带盒,37:医用胶带,38:胶带切割刀,39:绷带出口,40:装置滑动轨,41:刀口清洗盒,42:医用压力泵,43:推动活塞,44:升降推动柱,45:旋转滚轮,46:连接固定柱,47:护理传送带,48:吸水擦拭棉层,49:药物浸泡杀菌棉层,50:医用内窥镜头,

51 :压力气囊,52 :药物挤压板,53 :旋转环,54 :雾化喷嘴,55 :消毒软体垫环,56 :清洗液导流口,57 :护理器供电接口,58 :面板活页,59 :面板保护盖,60 :压力泵升降开关,61 :开关滑动槽,62 :显示屏开关,63 :观察显示屏,64 :清洗开关,65 :消毒擦拭开关,66 :装置平移旋钮,67 :防尘杀菌网,68 :通气孔,69 :充气囊,70 :中空仓,71 :保护垫环,72 :固定带连接环,73 :人体固定带,74 :固定带嵌套插环,75 :嵌套插槽,76 :充气接口,77 :防漏气封盖,78 :充气启动开关,79 :软体握环,80 :防尘封罩固定贴,81 :减震软垫,82 :清洗液补充口,83 :标签盒,84 :固定带长度调节环,85 :开关保护盖。

## 具体实施方式

[0022] 下面参照附图,对本发明的普外科刀口恢复护理装置进行详细描述。

[0023] 如图 1 所示,本发明的普外科刀口恢复护理装置,包括护理器械供电存放箱 1、刀口保护罩存放袋 2、充气仓 3、电源箱 4、护理器存放盒 5 和充气管存放盒 6,护理器械供电存放箱 1 上侧设有存放箱箱盖 8,存放箱箱盖 8 通过存放箱箱盖活页 7 与护理器械供电存放箱 1 连接,存放箱箱盖 8 内侧设有橡胶密封条 9,存放箱箱盖 8 上侧设有箱盖扣锁 10,护理器械供电存放箱 1 下侧设有箱盖扣锁插槽 12,护理器械供电存放箱 1 左侧设有存放箱搬运把手 11,刀口保护罩存放袋 2 位于存放箱箱盖 8 内,刀口保护罩存放袋 2 上设有防尘封罩 13,刀口保护罩存放袋 2 内 设有充气式刀口保护罩 14,充气仓 3 位于护理器械供电存放箱 1 左上侧,充气仓 3 内设有医用充气泵 15,充气仓 3 左侧设有充气管接口 16,电源箱 4 位于护理器械供电存放箱 1 左下侧,电源箱 4 内设有电源线存放槽 17,电源线存放槽 17 内设有连接电源线 18,电源线存放槽 17 左侧设有存放槽封盖 19,电源线存放槽 17 上侧设有充电电池 20,充电电池 20 左侧设有供电充电双用接口 21,护理器存放盒 5 位于电源箱 4 右侧,护理器存放盒 5 上设有存放盒盒盖 23,存放盒盒盖 23 通过存放盒活页 22 与护理器存放盒 5 连接,存放盒盒盖 23 右侧设有盒盖把手 24,护理器存放盒 5 内设有刀口清洗包扎护理器 25,充气管存放盒 6 位于护理器械供电存放箱 1 右侧,充气管存放盒 6 内设有充气管缠绕滚筒 26,充气管缠绕滚筒 26 上设有保护罩充气管 27,充气管缠绕滚筒 26 内设有滚筒旋转轴 28。

[0024] 如图 2 所示,刀口清洗包扎护理器 25 上侧设有护理器操作面板 29,刀口清洗包扎护理器 25 左侧设有包扎装置仓 30,刀口清洗包扎护理器 25 右侧设有消毒清洗装置仓 31,包扎装置仓 30 和消毒清洗装置仓 31 之间设有隔离挡板 32,包扎装置仓 30 内设有绷带缠绕轮 33,绷带缠绕轮 33 上设有包扎绷带 34,绷带缠绕轮 33 中心设有缠绕轮旋转轴 35,绷带缠绕轮 33 左上侧设有医用胶带盒 36,医用胶带盒 36 上设有医用胶带 37,医用胶带 37 下侧设有胶带切割刀 38,包扎装置仓 30 左下侧设有绷带出口 39,消毒清洗装置仓 31 内设有装置滑动轨 40,装置滑动轨 40 左侧设有刀口清洗盒 41,装置滑动轨 40 右侧设有医用压力泵 42,医用压力泵 42 内设有推动活塞 43,推动活塞 43 下侧设有升降推动柱 44,升降推动柱 44 下侧设有旋转滚轮 45,旋转滚轮 45 中心设有连接固定柱 46,旋转滚轮 45 上设有护理传送带 47,护理传送带 47 上侧设有吸水擦拭棉层 48,护理传送带 47 下侧设有药物浸泡杀菌棉层 49,吸水擦拭棉层 48 上侧设有医用内窥镜头 50,刀口清洗盒 41 内设有压力气囊 51,压力气囊 51 下侧设有药物挤压板 52,刀口清洗盒 41 下侧设有旋转环 53,旋转环 53 下侧设有雾化喷嘴 54,刀口清洗包扎护理器 25 下侧设有消毒软体垫环 55,消毒软体垫环 55 右侧设有清洗液导流口 56。

[0025] 如图 3 所示,护理器操作面板 29 左侧设有护理器供电接口 57,护理器操作面板 29 下侧设有面板保护盖 59,面板保护盖 59 通过面板活页 58 与护理器操作面板 29 连接,护理器操作面板 29 内设有压力泵升降开关 60,压力泵升降开关 60 上侧设有开关滑动槽 61,开关滑动槽 61 右侧设有显示屏开关 62,显示屏开关 62 右侧设有观察显示屏 63,观察显示屏 63 右下侧设有清洗开关 64,清洗开关 64 左侧设有消毒擦拭开关 65,消毒擦拭开关 65 左侧设有装置平移旋钮 66。

[0026] 如图 4 所示,充气式刀口保护罩 14 上设有防尘杀菌网 67,防尘杀菌网 67 内设有通气孔 68,充气式刀口保护罩 14 内设有充气囊 69,充气囊 69 内设有中空仓 70,充气式刀口保护罩 14 下侧设有保护垫环 71,充气式刀口保护罩 14 右侧设有固定带连接环 72,固定带连接环 72 右侧设有人体固定带 73,人体固定带 73 右侧设有固定带嵌套插环 74,充气式刀口保护罩 14 左侧设有嵌套插槽 75,嵌套插槽 75 下侧设有充气接口 76,充气接口 76 左侧设有防漏气封盖 77,充气式刀口保护罩 14 右上侧设有充气启动开关 78。

[0027] 在使用时,首先从护理器存放盒 5 之中取出刀口清洗包扎护理器 25,放置到需要护理的刀口位置上,将连接电源线 18 从电源线存放槽 17 之中取出,将连接电源线 18 一端连接到供电充电双用接口 21 上,再将连接电源线 18 另一端连接到护理器供电接口 57 上,启动护理器操作面板 29 上的显示屏开关 62,通过医用内窥镜头 52 观察刀口位置和大小,从而通过装置平移旋钮 66 调整护理的位置。

[0028] 调整完成后,启动清洗开关 64,刀口清洗盒 41 对刀口进行清洗药液的喷洒,清洗后的药液经过清洗液导流口 56 流出,防止污染刀口,清洗完成后,启动压力泵升降开关 60,使医用压力泵带动旋转滚轮 45 下降,同时启动消毒擦拭开关 65,使旋转滚轮 45 带动护理传送带 47 贴合刀口进行运动,护理传送带 47 上的药物浸泡杀菌棉层 49 进一步杀菌消毒,吸水擦拭棉层 48 在之后进行擦拭干燥工作。

[0029] 消毒护理完成后便可以进行包扎,一只手从包扎装置仓 30 左下侧的绷带出口 39 之中拉出包扎绷带 34,另一只手沿着刀口方向平行拉动刀口清洗包扎护理器 25,使得包扎绷带 34 从绷带缠绕轮 33 上旋转释放覆盖住刀口,之后从医用胶带盒 36 上取下医用胶带 37 将包扎绷带 34 固定即可。

[0030] 固定完成后,取出充气式刀口保护罩 14,放置到包扎好的刀口上方,将保护罩充气管 27 从充气管缠绕滚筒 26 上取下,一端连接到充气管接口 16,另一端连接到充气式刀口保护罩 14 的充气接口 76 上,启动充气启动开关 78,充气式刀口保护罩 14 内的充气囊 69 充气,将中空仓 70 撑起,这样就在刀口上方形成了中空空间,避免了患者无意间对刀口的触碰。

[0031] 所述存放箱搬运把手 11 上设有软体握环 79。这样设置,可以保证医护人员搬运护理器械供电存放箱 1 的时候不会不适。

[0032] 所述刀口保护罩存放袋 2 上侧设有防尘封罩固定贴 80。这样设置,可以保证防尘封罩 13 有效固定,保护内部充气式刀口保护罩 14。

[0033] 所述护理器械供电存放箱 1 右侧设有减震软垫 81。这样设置,可以保证护理器械供电存放箱 1,避免因外力撞击造成损坏。

[0034] 所述刀口清洗盒 41 上侧设有清洗液补充口 82。这样设置,可以保证及时补充清洗液,保证护理工作顺利进行。

[0035] 所述清洗开关 64 右侧设有标签盒 83。这样设置,可以保证医护人员正确找到清洗开关 64。

[0036] 所述人体固定带 73 上设有固定带长度调节环 84。这样设置,可以保证医护人员根据患者不同情况调整人体固定带 73 长短。

[0037] 所述充气启动开关 78 上侧设有开关保护盖 85。这样设置,可以保证避免患者触碰到充气启动开关 78。

[0038] 以上所述仅是本发明的优选实施方式,应当指出,对于本技术领域的普通技术人员来说,在不脱离本发明技术原理的前提下,还可以做出若干改进和替换,这些改进和替换也应视为本发明的保护范围。

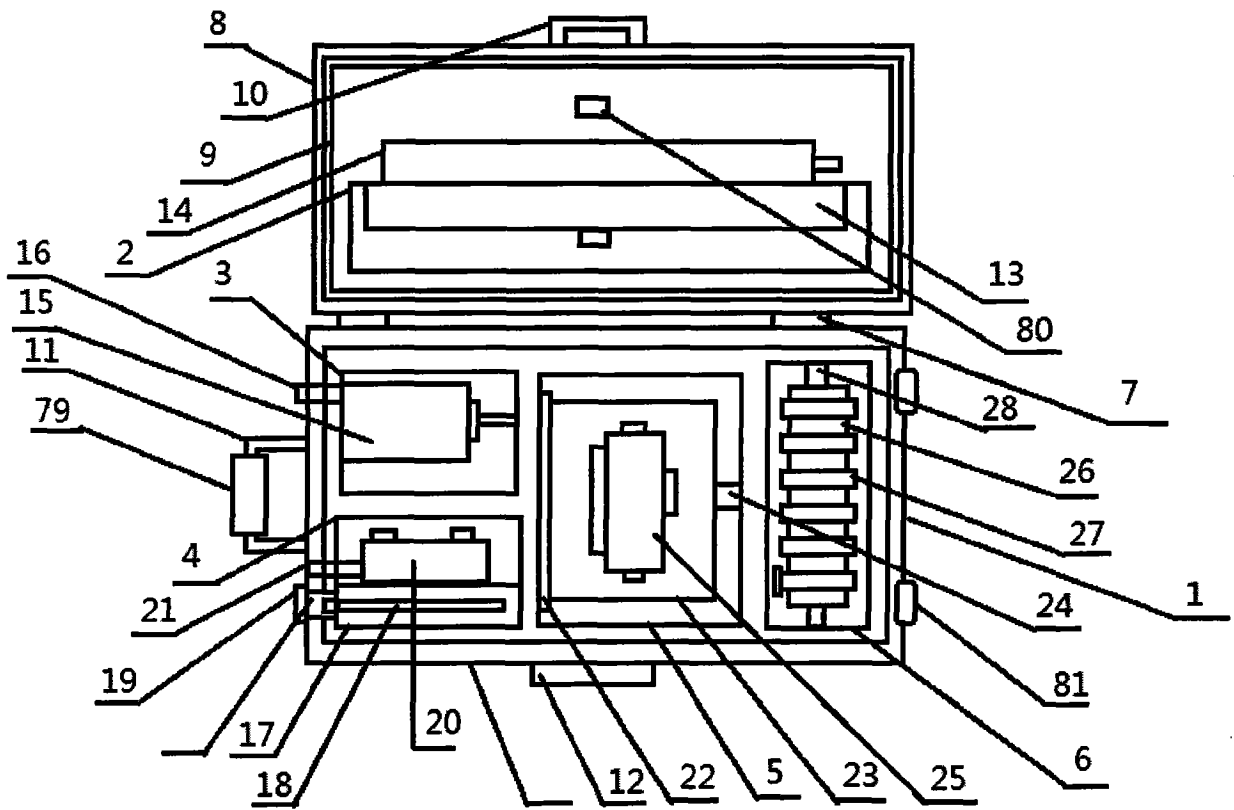


图 1

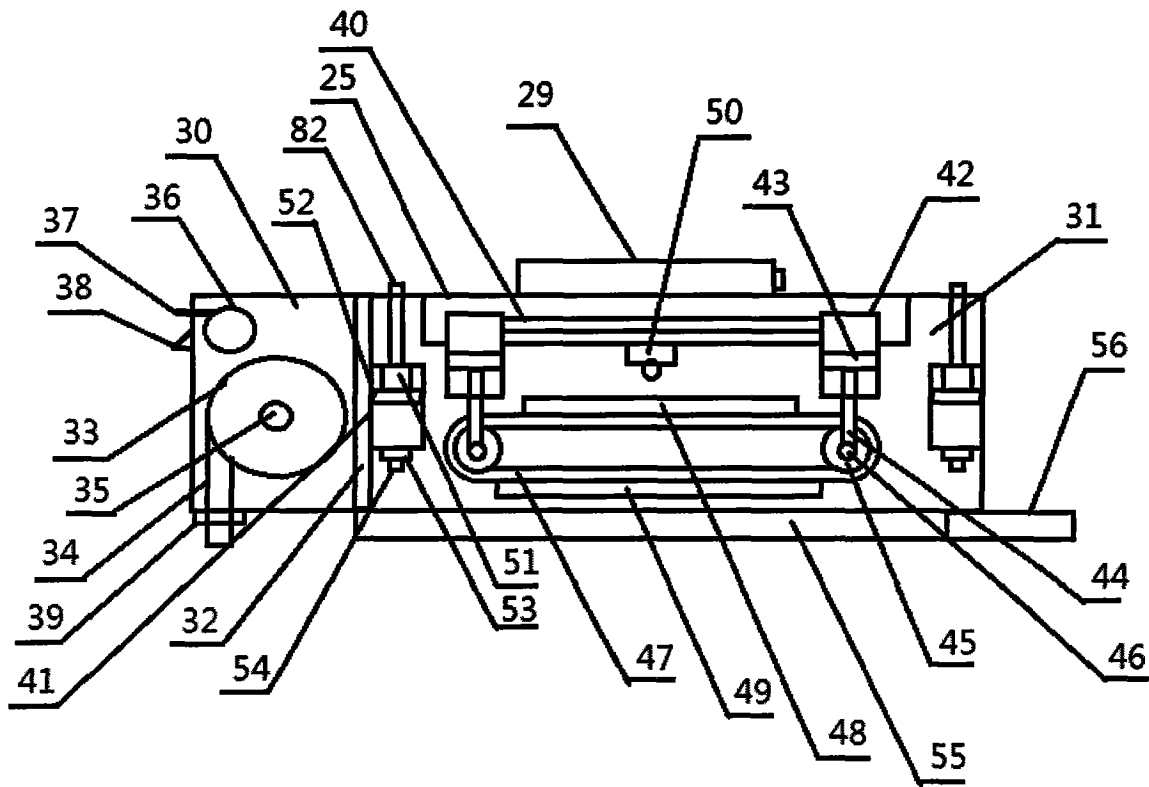


图 2

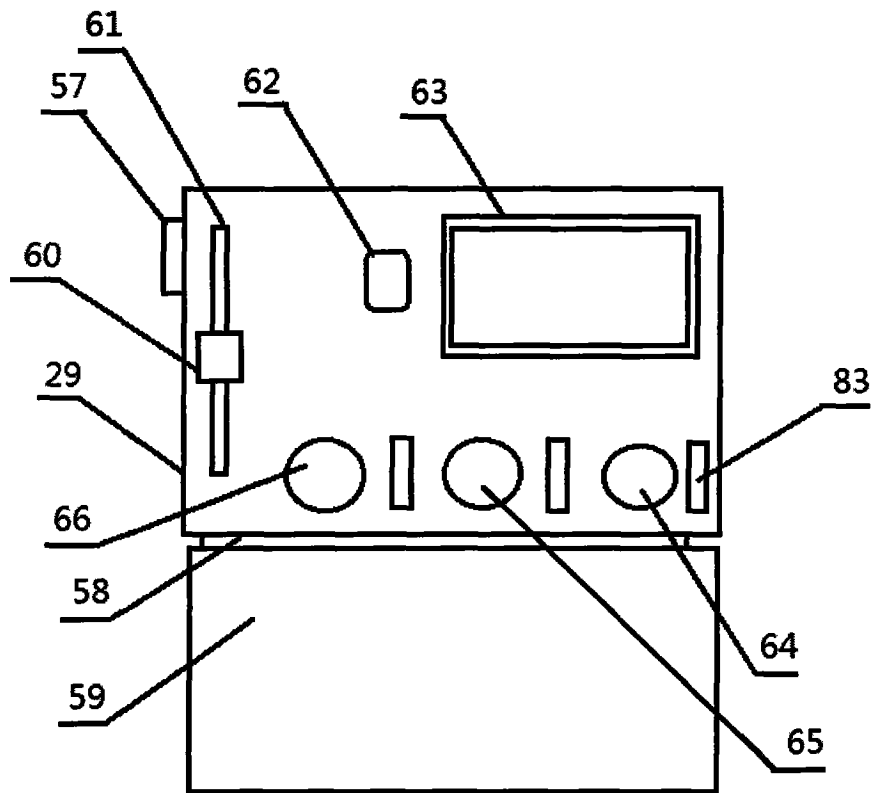


图 3

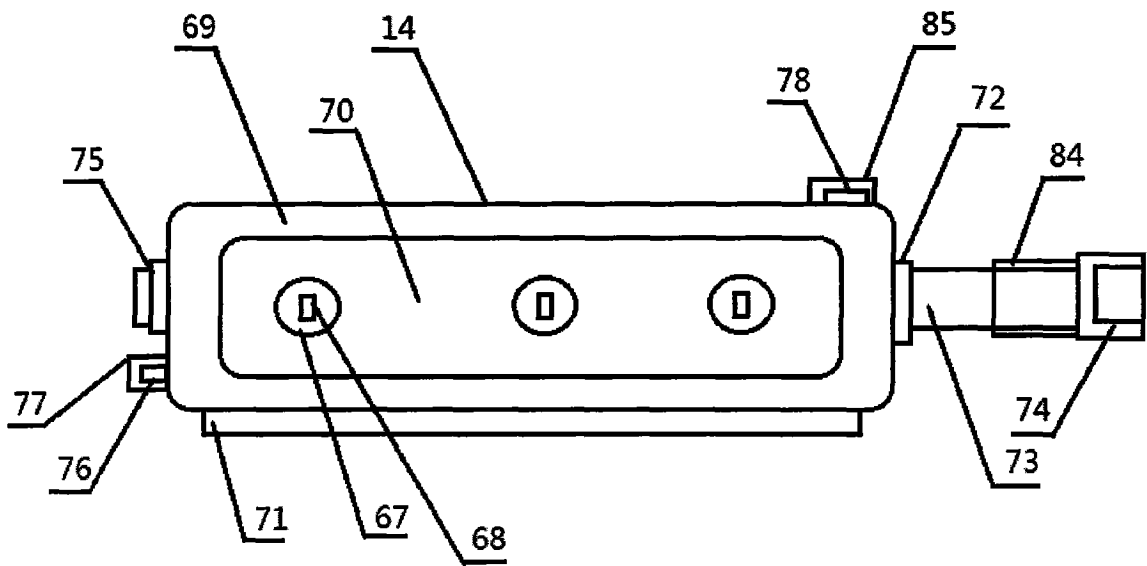


图 4

专利名称(译)	普外科刀口恢复护理装置		
公开(公告)号	<a href="#">CN104523338A</a>	公开(公告)日	2015-04-22
申请号	CN201510022752.2	申请日	2015-01-09
[标]申请(专利权)人(译)	孙爱华		
申请(专利权)人(译)	孙爱华		
当前申请(专利权)人(译)	孙爱华		
[标]发明人	孙爱华		
发明人	孙爱华		
IPC分类号	A61B19/00		
CPC分类号	A61F15/001 A61F15/004 A61F15/005 A61F15/008 A61F15/02		
其他公开文献	CN104523338B		
外部链接	<a href="#">Espacenet</a>	<a href="#">SIPO</a>	

摘要(译)

本发明涉及一种普外科刀口恢复护理装置，其属于医疗器械技术领域。本发明的普外科刀口恢复护理装置包括护理器械供电存放箱、刀口保护罩存放袋、充气仓、电源箱、护理器存放盒和充气管存放盒，护理器械供电存放箱上侧设有存放箱箱盖，存放箱箱盖通过存放箱箱盖活页与护理器械供电存放箱连接，存放箱箱盖内侧设有橡胶密封条，存放箱箱盖上侧设有箱盖扣锁，护理器械供电存放箱下侧设有箱盖扣锁插槽，护理器械供电存放箱左侧设有存放箱搬运把手，刀口保护罩存放袋上设有防尘封罩。本发明功能齐全，使用方便，在进行普外科刀口恢复护理时，操作简便，省时省力，减轻了医务人员的工作难度。

