



(12) 发明专利申请

(10) 申请公布号 CN 103883817 A

(43) 申请公布日 2014. 06. 25

(21) 申请号 201410138468. 7

(22) 申请日 2014. 04. 08

(71) 申请人 合肥德铭电子有限公司

地址 231202 安徽省合肥市肥西县桃花镇樱花路 15 号

(72) 发明人 傅强 曾国华 曹荣格 龙萍

(74) 专利代理机构 合肥诚兴知识产权代理有限公司 34109

代理人 汤茂盛

(51) Int. Cl.

F16L 21/00(2006. 01)

A61B 1/00(2006. 01)

B25J 9/00(2006. 01)

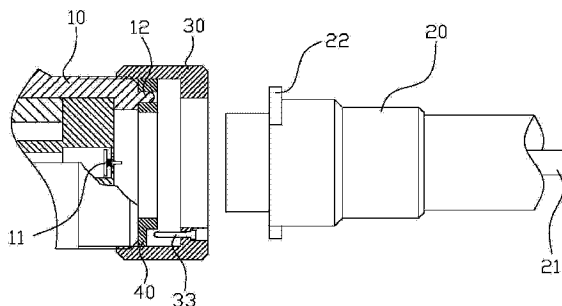
权利要求书2页 说明书4页 附图3页

(54) 发明名称

用于微创手术的气动臂持物端快速连接装置

(57) 摘要

本发明涉及医用辅助持物装置设计领域,特别涉及一种用于微创手术的气动臂持物端快速连接装置,包括待连接的第一、二圆管以及螺纹接口,所述的第一圆管一端封闭且该端设置有排气阀,排气阀连通第一圆管内腔,第二圆管中设置有直杆,直杆顺延第二圆管滑移且直杆的端部与所述的排气阀构成抵推或脱离配合;所述的螺纹接口呈桶状,螺纹接口与第一圆管螺纹配合,第二圆管的外周壁上设置有拨块,螺纹接口的桶底上开设有第一通孔和缺口分别供第二圆管和拨块通过,拨块与缺口错开并转动螺纹接口时拨块位于螺纹接口和第一圆管之间的环形凹腔处。本装置操作简单,同时螺纹接口与第一圆管处于预装状态,在拧紧螺纹接口的过程中不存在滑丝现象,延长了零部件的使用寿命。



1. 一种用于微创手术的气动臂持物端快速连接装置,其特征在于:包括待连接的第一、二圆管(10、20)以及螺纹接口(30),所述的第一圆管(10)一端封闭且该端设置有排气阀(11),排气阀(11)连通第一圆管(10)内腔,第二圆管(20)中设置有直杆(21),直杆(21)顺延第二圆管(20)滑移且直杆(21)的端部与所述的排气阀(11)构成抵推或脱离配合;所述的螺纹接口(30)呈桶状,其桶口一侧内壁上设置有内螺纹与第一圆管(10)上设置的外螺纹相配合,第二圆管(20)的外周壁上设置有拨块(22),螺纹接口(30)的桶底上开设有第一通孔(31)和缺口(32)分别供第二圆管(20)和拨块(22)通过,拨块(22)与缺口(32)错开并转动螺纹接口(30)时拨块(22)位于螺纹接口(30)的桶底和第一圆管(10)之间的环形凹腔处。

2. 如权利要求1所述的用于微创手术的气动臂持物端快速连接装置,其特征在于:所述螺纹接口(30)的桶底朝向第一圆管(10)一侧设置有凸柱(33),第二圆管(20)绕自身的轴芯线转动时拨块(22)的转动路径与凸柱(33)相交。

3. 如权利要求1所述的用于微创手术的气动臂持物端快速连接装置,其特征在于:所述螺纹接口(30)的内壁上设置有凸块(34),第二圆管(20)绕自身的轴芯线转动时拨块(22)的转动路径与凸块(34)相交。

4. 如权利要求2所述的用于微创手术的气动臂持物端快速连接装置,其特征在于:所述螺纹接口(30)的桶底上开设有沉孔,沉孔中布置有螺钉,螺钉的端头朝向第一圆管(10)一侧,螺钉即构成所述的凸柱(33)。

5. 如权利要求4所述的用于微创手术的气动臂持物端快速连接装置,其特征在于:所述第一圆管(10)的端面上开设有弧形沟槽(42),弧形沟槽(42)的曲率中心与第一圆管(10)的轴芯线重合,螺钉的端头位于弧形沟槽(42)中,螺钉的端头与弧形沟槽(42)的两端相抵时螺纹接口(30)桶底与第一圆管(10)端面之间的距离为最大或最小,所述拨块(22)沿第二圆管(20)轴芯方向的尺寸介于该最大、最小距离之间。

6. 如权利要求5所述的用于微创手术的气动臂持物端快速连接装置,其特征在于:还包括圆环状的垫板(40),垫板(40)位于螺纹接口(30)桶底和第一圆管(10)端面之间,垫板(40)的外径与螺纹接口(30)的内径相吻合,垫板(40)的内径与第二圆管(20)的外径相吻合;垫板(40)上开设有第二通孔(41),第一圆管(10)端面上设置有定位柱(12)插置于所述的第二通孔(41)中限制垫板(40)绕其轴芯转动;所述的弧形沟槽(42)设置在垫板(40)上,拨块(22)沿第二圆管(20)的轴芯方向尺寸加上垫板(40)的厚度介于所述的最大、最小距离之间。

7. 如权利要求6所述的用于微创手术的气动臂持物端快速连接装置,其特征在于:所述的垫板(40)上开设有三个第二通孔(41),三个第二通孔(41)位于同一圆周上且均匀间隔布置。

8. 如权利要求1-7任一项所述的用于微创手术的气动臂持物端快速连接装置,其特征在于:所述的拨块(22)为半圆盘状,在第二圆管(20)的外周壁上对称布置两个,两个拨块(22)的板面位于同一平面内且与第二圆管(20)的轴芯方向垂直,所述的缺口(32)对应布置两个。

9. 如权利要求1-7任一项所述的用于微创手术的气动臂持物端快速连接装置,其特征在于:气动臂包括依次连接的底座、第一气缸、第一连杆、第二气缸、第二连杆以及持镜单

元,所述的底座用于将整个装置固定在病床边沿或病床旁边的工作台上,第一气缸、第一连杆、第二气缸构成连接臂,连接臂中冲入压力气体后姿态固定,连接臂中泄去压力气体后可自由调节,第二连杆包括直管,直管的两端分别固定连接持镜单元和连接臂,持镜单元用于扶持内窥镜或其他小型设备;第二气缸即构成所述的第一圆管(10),第二气缸的缸底一侧即第一圆管(10)封闭的一端,直管即构成所述的第二圆管(20)。

## 用于微创手术的气动臂持物端快速连接装置

### 技术领域

[0001] 本发明涉及医用辅助持镜装置设计领域,特别涉及一种用于微创手术的气动臂持物端快速连接装置。

### 背景技术

[0002] 近年来,内窥镜检查 and 手术的优势非常突出,其能深入患者体腔内部进行诊断,具有直观性、可靠性、微创性,现已成为临床不可替代的一项诊疗技术。内窥镜在检查和手术时,偶尔需要变换角度或位置,当内窥镜处在合适视角的时候,又需要其能保持稳定不晃动,因此,对于内窥镜的扶持是十分有必要的。

[0003] 现有技术中,对于内窥镜的扶持一般有两种常用方式。第一种方式是由人工进行扶持,其需要一名助手协助主刀医生持镜进行手术,这种方式存在一些难以克服的缺点,如:助手与主刀医生之间难以协调一致,动作反复调整延长手术时间;扶镜者操作舒适度受到开孔位置限制;助手的活动范围受限制;在长时间的扶持后,会导致手震,影响手术的精确度。由于人工扶持存在诸多不足,现在部分有条件的医院都开始使用第二种方式,即采用持镜机器人进行扶持,该机器人有多个自由度机械手,利用精密电机进行持镜操作,活动空间大,定位精确,并且不存在手震现象。然而,持镜机器人带来简便的同时也存在着问题。第一,持镜机器人无论是遥控或者是声控控制,都有一套繁琐的控制方法,操作者要通过多次的手术去使用才能完全熟练操作,这需要相当长的时间。如果更换医生,则又需要花费较长的时间去熟练设备;第二,精密的定位需要多个传感器来完成,机器人自由度越高,这样就要设置很多传感器,对一些二甲及其以下医院来说,手术室可能达不到高标准的供电,加上一些大功率如电刀等设备的使用,会导致传感器受干扰而产生失真,影响定位精度;第三,持镜机器人所采用的电机和传感器的精确度都非常之高,因而决定了持镜机器人的价格非常昂贵,所以它的普及和推广受到很大的限制。

[0004] 本公司于同日申请的两份发明专利《用于检查及手术的快速调节气动臂扶持装置》和《用于快速调节气动臂的持镜泄压装置》解决了上述难题,前一份专利公开了一种快速调节气动臂扶持装置,装置包括连接臂,连接臂中设置有转向单元,转向单元泄气后连接臂能够自由调节,转向单元充气后连接臂的姿态能够保持固定;后一份专利公开了持镜单元和第二连杆,第二连杆包括直管和解锁单元,解锁单元用于控制连接臂上排气阀的开闭且解锁单元的解锁柄位于持镜单元上便于操作,直管将持镜单元固连在连接臂的第二气缸上。为了增加整个装置的通用性,直管与第二气缸一般都是可拆卸式固定连接,常用的是螺纹配合,由于医生对器械方面不够专业,在装配时容易造成螺纹滑丝,长期使用之后直管与第二气缸之间连接不够可靠,需要更换零件,这个成本是很大的。

### 发明内容

[0005] 本发明的目的在于提供一种用于微创手术的气动臂持物端快速连接装置,方便的实现两个圆管之间的固定连接,同时便于拆卸、不易损坏。

[0006] 为实现以上目的,本发明采用的技术方案为:一种用于微创手术的气动臂持物端快速连接装置,包括待连接的第一、二圆管以及螺纹接口,所述的第一圆管一端封闭且该端设置有排气阀,排气阀连通第一圆管内腔,第二圆管中设置有直杆,直杆顺延第二圆管滑移且直杆的端部与所述的排气阀构成抵推或脱离配合;所述的螺纹接口呈桶状,其桶口一侧内壁上设置有内螺纹与第一圆管上设置的外螺纹相配合,第二圆管的外周壁上设置有拨块,螺纹接口的桶底上开设有第一通孔和缺口分别供第二圆管和拨块通过,拨块与缺口错开并转动螺纹接口时拨块位于螺纹接口的桶底和第一圆管之间的环形凹腔处。

[0007] 与现有技术相比,本发明存在以下技术效果:螺纹接口与第一圆管一直处于连接状态,当需要连接第二圆管时,将第二圆管插置于第一通孔内并转动使得拨块与缺口错开,再转动螺纹接口即可将拨块夹持并固定第二圆管,该操作简单,能够实现固定连接的功能;同时,螺纹接口与第一圆管处于预装状态,在拧紧螺纹接口的过程中不存在滑丝现象,延长了零部件的使用寿命。

### 附图说明

[0008] 图 1 是本发明实施例一的结构示意图;

[0009] 图 2 是本发明实施例二的结构示意图;

[0010] 图 3 是本发明实施例一的螺纹接口侧视图,自螺纹接口的桶口向桶底一侧观看;

[0011] 图 4 是本发明实施例二的螺纹接口侧视图,自螺纹接口的桶口向桶底一侧观看;

[0012] 图 5 是垫板的立体结构示意图;

[0013] 图 6 是第二圆管立体结构示意图;

[0014] 图 7 是本发明应用在气动臂上的结构示意图,图中 A 区域即通过本发明进行连接的。

### 具体实施方式

[0015] 下面结合图 1 至图 7,对本发明做进一步详细叙述。

[0016] 参阅图 1、图 2,一种用于微创手术的气动臂持物端快速连接装置,包括待连接的第一、二圆管 10、20 以及螺纹接口 30,所述的第一圆管 10 一端封闭且该端设置有排气阀 11,排气阀 11 连通第一圆管 10 内腔,第二圆管 20 中设置有直杆 21,直杆 21 顺延第二圆管 20 滑移且直杆 21 的端部与所述的排气阀 11 构成抵推或脱离配合;所述的螺纹接口 30 呈桶状,其桶口一侧内壁上设置有内螺纹与第一圆管 10 上设置的外螺纹相配合,第二圆管 20 的外周壁上设置有拨块 22,螺纹接口 30 的桶底上开设有第一通孔 31 和缺口 32 分别供第二圆管 20 和拨块 22 通过,拨块 22 与缺口 32 错开并转动螺纹接口 30 时拨块 22 位于螺纹接口 30 的桶底和第一圆管 10 之间的环形凹腔处。通过这样设置以后,第一、二圆管 10、20 之间不是直接通过螺纹连接,而是第一圆管 10 与螺纹接口 30 螺纹连接,这个设备出厂前就由技术人员将两者装配起来。当医生需要使用时,将第二圆管 20 插置于第一通孔 31 中,插置的时候拨块 22 与缺口 32 的位置相对应,当拨块 22 位于螺纹接口 30 的桶底和第一圆管 10 之间的环形凹腔处时,转动第二圆管 20,使得拨块 22 与缺口 32 的位置错开,然后拧紧螺纹接口 30,将拨块 22 卡在凹腔内,即实现了第一、二圆管 10、20 的固定。由于医生在装配时,只有对螺纹接口 30 的拧紧或拧松的动作,并不需要将螺纹接口 30 从第一圆管 10 上拆卸下

来,既方便医务人员的操作,又减少了螺纹受损的可能性,延长零部件的使用寿命,降低了更换零部件带来的成本。

[0017] 将第二圆管 20 插置于第一通孔 31 中后,需要转动第二圆管 20 使得拨块 22 与缺口 32 的位置错开,之后再去转动螺纹接口 30 来实施夹紧动作,医生在操作时略显繁琐,这里提供一种较为优选的实施方式:第二圆管 20 转动的过程中,拨块 22 与缺口 32 位置错开的时候还能带动螺纹接口 30 一起转动。这样,只需将第二圆管 20 插置与第一通孔 31 中并转动,就实现了第一、二圆管 10、20 之间的固定,下面提供两个具体的实施例来详细说明:

[0018] 参阅图 1、图 3,实施例一:所述螺纹接口 30 的桶底朝向第一圆管 10 一侧设置有凸柱 33,第二圆管 20 绕自身的轴芯线转动时拨块 22 的转动路径与凸柱 33 相交。当拨块 22 与凸柱 33 相抵时,转动第二圆管 20 的同时,带动螺纹接口 30 沿相同的方向同步转动。

[0019] 参阅图 2、图 4,实施例二:所述螺纹接口 30 的内壁上设置有凸块 34,第二圆管 20 绕自身的轴芯线转动时拨块 22 的转动路径与凸块 34 相交。当拨块 22 与凸块 34 相抵时,转动第二圆管 20 的同时,带动螺纹接口 30 沿相同的方向同步转动。

[0020] 更进一步地,为了便于加工,凸柱 33 可按如下方式设置:所述螺纹接口 30 的桶底上开设有沉孔,沉孔中布置有螺钉,螺钉的端头朝向第一圆管 10 一侧,螺钉即构成所述的凸柱 33。为了叙述简便,下面仅对实施例一的优选方案进行详述,实施例二的优选方案可参考实施例一。

[0021] 作为本发明的优选方案,所述第一圆管 10 的端面上开设有弧形沟槽 42,弧形沟槽 42 的曲率中心与第一圆管 10 的轴芯线重合,螺钉的端头位于弧形沟槽 42 中,螺钉的端头与弧形沟槽 42 的两端相抵时螺纹接口 30 桶底与第一圆管 10 端面之间的距离为最大或最小,所述拨块 22 沿第二圆管 20 轴芯方向的尺寸介于该最大、最小距离之间。设置弧形沟槽 42 后,由于螺钉的端头只能在弧形沟槽 42 内位移,使得螺纹接口 30 在第一圆管 10 上的转动受到了限制,具体来说就是:其一,当螺纹接口 30 桶底与第一圆管 10 的端面之间距离为最大时,螺纹接口 30 与第一圆管 10 之间依然有部分螺纹相配合,此时螺纹接口 30 无法进一步向右移动,即螺纹接口 30 不会与第一圆管 10 相分离;其二、当螺纹接口 30 桶底与第一圆管 10 的端面之间距离为最大时,拨块 22 可在两者之间围合而成的环形凹腔内自由转动,当拨块 22 转动到与凸柱 33 相抵位置处,螺纹接口 30 同步转动,螺纹接口 30 桶底与第一圆管 10 的端面之间距离逐渐减小,在螺纹接口 30 桶底与第一圆管 10 的端面之间距离达到最小值之前,就已经夹紧拨块 22;其三,当需要维修时,卸下螺钉,螺纹接口 30 可以与第一圆管 10 相分离。

[0022] 由于弧形沟槽 42 的开设直接影响了螺纹接口 30 的进退距离,当弧形沟槽 42 开设在第一圆管 10 的端面上时,若需要改变螺纹接口 30 的进退距离时,就需要对第一圆管 10 进行更换,这样是很不合理的。作为本发明的优选方案,还包括圆环状的垫板 40,如图 5 所示,垫板 40 位于螺纹接口 30 桶底和第一圆管 10 端面之间,垫板 40 的外径与螺纹接口 30 的内径相吻合,垫板 40 的内径与第二圆管 20 的外径相吻合;垫板 40 上开设有第二通孔 41,第一圆管 10 端面上设置有定位柱 12 插置于所述的第二通孔 41 中限制垫板 40 绕其轴芯转动;所述的弧形沟槽 42 设置在垫板 40 上,拨块 22 沿第二圆管 20 的轴芯方向尺寸加上垫板 40 的厚度介于所述的最大、最小距离之间。垫板 40 相对于第一圆管 10 固定,将弧形沟槽 42 开设在垫板 40 上与将弧形沟槽 42 开设在第一圆管 10 的端面上效果一样,这里不再

赘述,需要注意的是,垫板 40 放置在螺纹接口 30 和第一圆管 10 之间时,弧形沟槽 42 朝向螺纹接口 30 一侧。

[0023] 更进一步地,所述的垫板 40 上开设有三个第二通孔 41,三个第二通孔 41 位于同一圆周上且均匀间隔布置。这里开设多个第二通孔 41 后,第一圆管 10 的定位柱 12 插置于不同的第二通孔 41 中时,弧形沟槽 42 的位置不一样,螺纹接口 30 桶底与第一圆管 10 端面之间的最大、最小距离也不一样,这样,就能适用于不同尺寸的拨块 22。

[0024] 作为本发明的优选方案,如图 6 所示,所述的拨块 22 为半圆盘状,在第二圆管 20 的外周壁上对称布置两个,两个拨块 22 的板面位于同一平面内且与第二圆管 20 的轴芯方向垂直,所述的缺口 32 对应布置两个。

[0025] 参阅图 7,气动臂包括依次连接的底座、第一气缸、第一连杆、第二气缸、第二连杆以及持镜单元,所述的底座用于将整个装置固定在病床边沿或病床旁边的工作台上,第一气缸、第一连杆、第二气缸构成连接臂,连接臂中冲入压力气体后姿态固定,连接臂中泄去压力气体后可自由调节,第二连杆包括直管,直管的两端分别固定连接持镜单元和连接臂,持镜单元用于扶持内窥镜或其他小型设备;第二气缸即构成所述的第一圆管 10,第二气缸的缸底一侧即第一圆管 10 封闭的一端,直管即构成所述的第二圆管 20。图 7 中 A 区域就是通过本发明实施例一的方案实施固连的。这种连接方式在操作时非常方便,医生只要将直管插入到螺纹接口 30 中,转动一定角度即可。

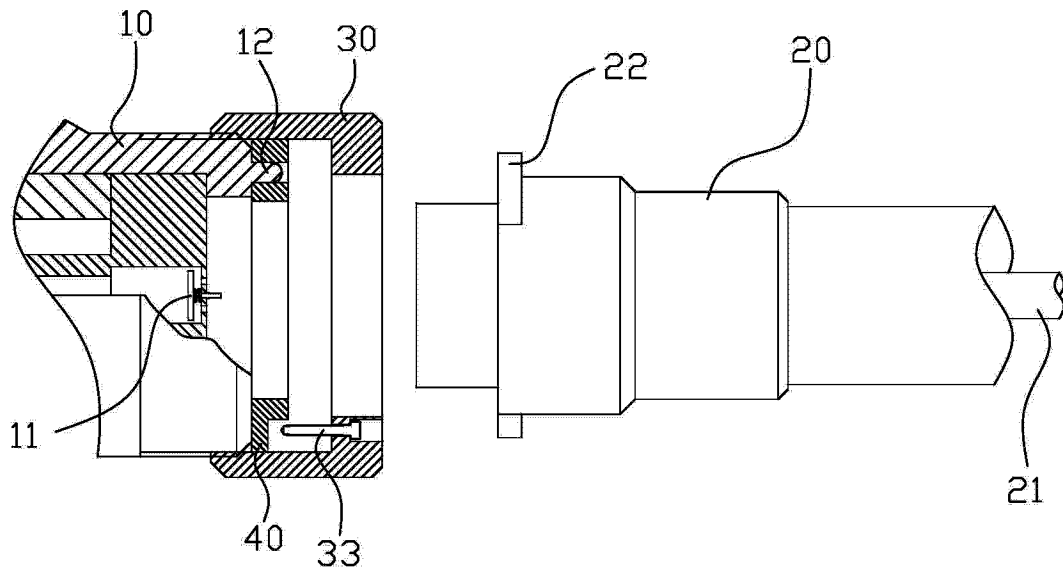


图 1

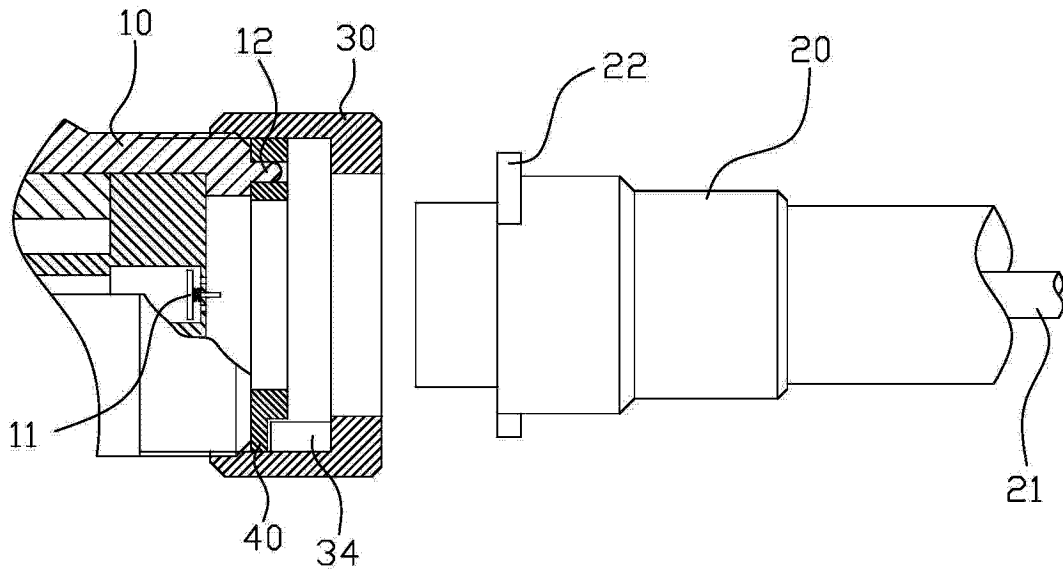


图 2

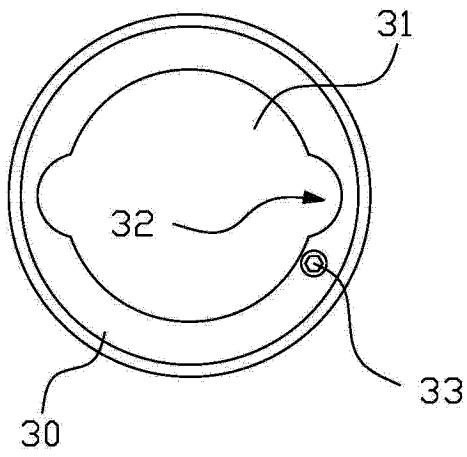


图 3

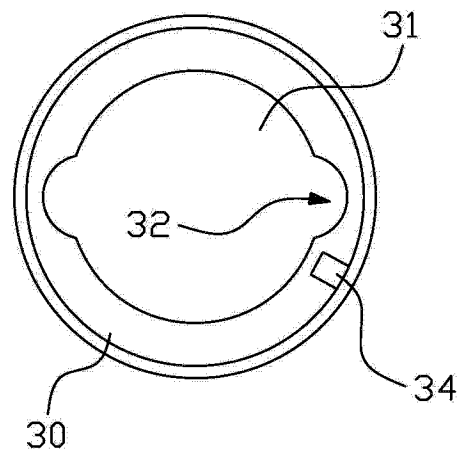


图 4

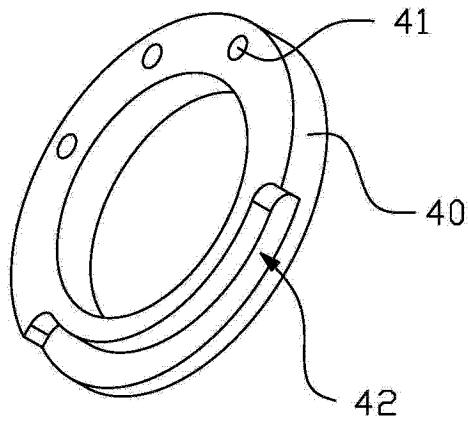


图 5

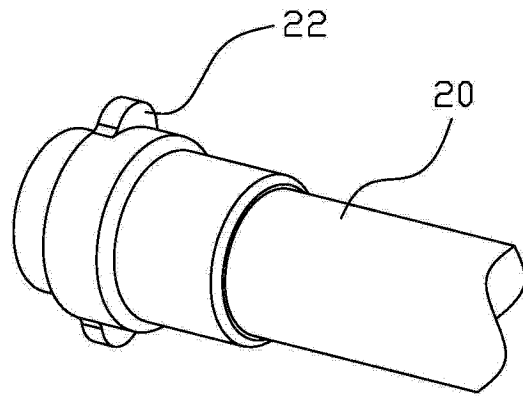


图 6

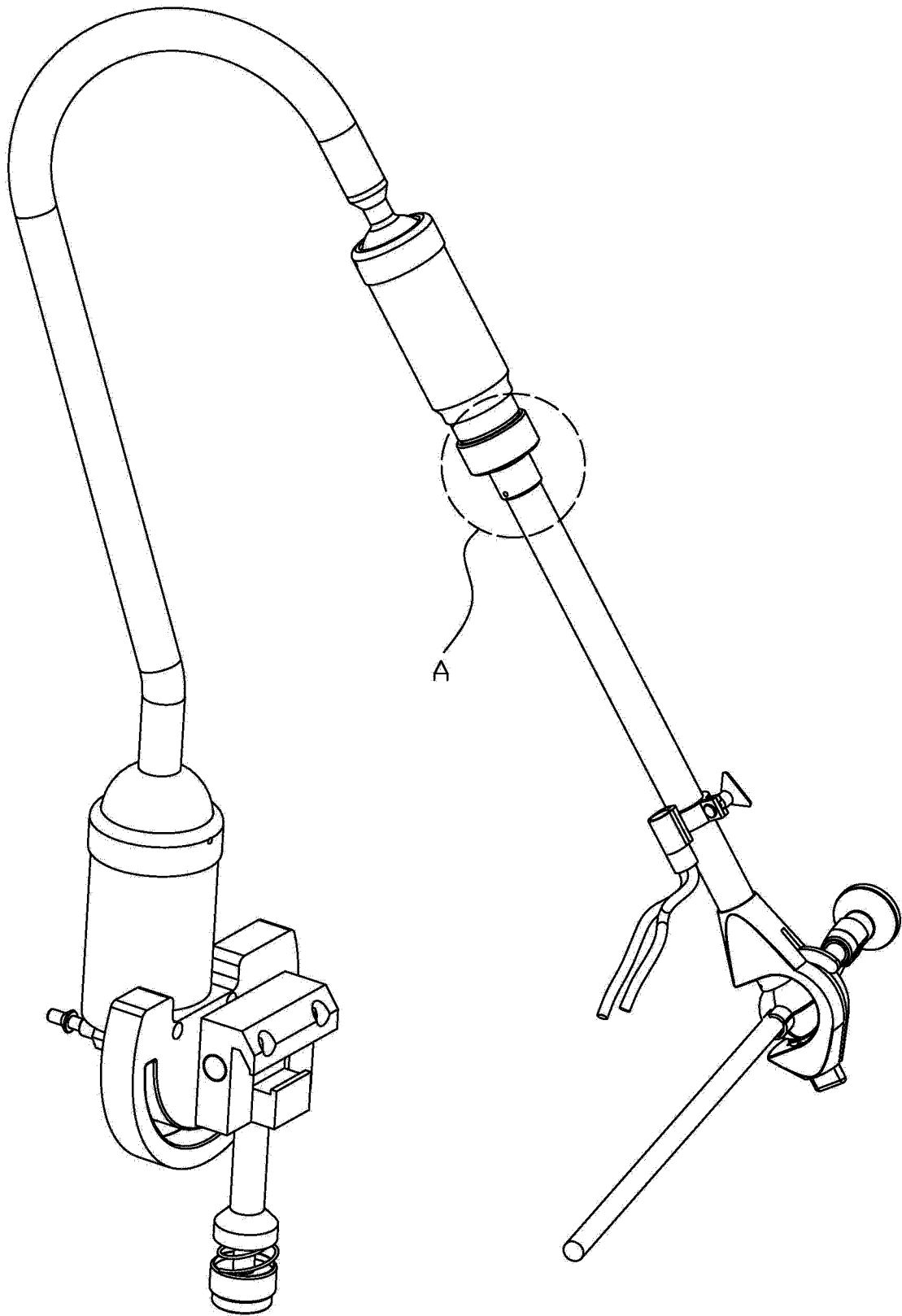


图 7

专利名称(译)	用于微创手术的气动臂持物端快速连接装置		
公开(公告)号	<a href="#">CN103883817A</a>	公开(公告)日	2014-06-25
申请号	CN201410138468.7	申请日	2014-04-08
[标]申请(专利权)人(译)	合肥德铭电子有限公司		
申请(专利权)人(译)	合肥德铭电子有限公司		
当前申请(专利权)人(译)	合肥德铭电子有限公司		
[标]发明人	傅强 曾国华 曹荣格 龙萍		
发明人	傅强 曾国华 曹荣格 龙萍		
IPC分类号	F16L21/00 A61B1/00 B25J9/00		
CPC分类号	A61B34/30 A61B2034/301		
其他公开文献	CN103883817B		
外部链接	<a href="#">Espacenet</a> <a href="#">SIPO</a>		

摘要(译)

本发明涉及医用辅助持物装置设计领域，特别涉及一种用于微创手术的气动臂持物端快速连接装置，包括待连接的第一、二圆管以及螺纹接口，所述的第一圆管一端封闭且该端设置有排气阀，排气阀连通第一圆管内腔，第二圆管中设置有直杆，直杆顺延第二圆管滑移且直杆的端部与所述的排气阀构成抵推或脱离配合；所述的螺纹接口呈桶状，螺纹接口与第一圆管螺纹配合，第二圆管的外周壁上设置有拨块，螺纹接口的桶底上开设有第一通孔和缺口分别供第二圆管和拨块通过，拨块与缺口错开并转动螺纹接口时拨块位于螺纹接口和第一圆管之间的环形凹腔处。本装置操作简单，同时螺纹接口与第一圆管处于预装状态，在拧紧螺纹接口的过程中不存在滑丝现象，延长了零部件的使用寿命。

