



(12) 发明专利

(10) 授权公告号 CN 102884470 B

(45) 授权公告日 2015.03.11

(21) 申请号 201180022245.9

A61B 1/00(2006.01)

(22) 申请日 2011.05.02

G02B 23/24(2006.01)

(30) 优先权数据

G02B 23/26(2006.01)

2010-107323 2010.05.07 JP

G03B 17/02(2006.01)

(85) PCT国际申请进入国家阶段日

G03B 17/17(2006.01)

2012.11.02

G03B 19/00(2006.01)

H04N 5/225(2006.01)

(86) PCT国际申请的申请数据

(56) 对比文件

PCT/JP2011/060530 2011.05.02

CN 101164495 A, 2008.04.23,

(87) PCT国际申请的公布数据

CN 101164495 A, 2008.04.23,

W02011/138946 JA 2011.11.10

JP 特开 2005-300690 A, 2005.10.27,

(73) 专利权人 奥林巴斯株式会社

JP 特开 2006-119573 A, 2006.05.11,

地址 日本东京都

审查员 王珏

(72) 发明人 根岸七生

(74) 专利代理机构 北京三友知识产权代理有限公司

11127

代理人 李辉 于英慧

(51) Int. Cl.

G02B 7/02(2006.01)

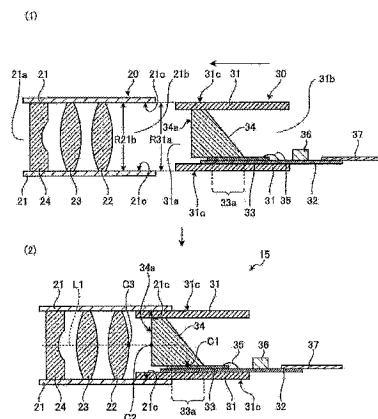
权利要求书1页 说明书12页 附图12页

(54) 发明名称

摄像模块

(57) 摘要

在本发明的摄像模块(15)中,将摄像保持架(31)嵌合到透镜保持架(21)中,用摄像保持架(31)的外周面(31c)限定透镜保持架(21)的光出射侧端部的位置,使得透镜(22)的中心(C3)、与棱镜(34)的光入射面(34a)中的在摄像元件(33)的受光区域(33a)中接收的光入射的区域即基准区域的中心点(C2)位于相同轴(L1)上,因此通过仅使透镜保持架(21)的光出射侧端部和摄像保持架(31)的光入射侧端部嵌合,能够使镜头单元(20)的光学部件的光轴中心与在摄像单元(30)的摄像元件(33)的受光区域(33a)中接收的光的中心一致。



1. 一种摄像模块,其特征在于,具有:

两端开口的中空透镜保持架;

透镜,其被组装到所述透镜保持架内部,会聚从所述透镜保持架的一端入射的光;

中空的摄像保持架,其具有开口,从所述透镜射出的光入射到该开口;

光学部件,其被组装到所述摄像保持架内部,使从所述摄像保持架的一端入射的光透射或偏折;以及

摄像元件,其被组装到所述摄像保持架内部,其表面形成有受光区域,该受光区域接收因所述光学部件而透射或偏折的光并进行光电转换,

所述透镜保持架的光出射侧端部的开口形状与所述光学部件的光入射面的形状为相同形状,通过对所述透镜保持架的光出射侧端部和所述摄像保持架进行嵌合,所述透镜保持架的内周面与所述光学部件的外周面直接嵌合,并且所述透镜保持架的光出射侧端部的外周面的一部分也与所述摄像保持架的内周面的一部分接触来限定位置,所述透镜的光轴中心与在所述摄像元件的所述受光区域中接收的光的中心一致,

所述光学部件在光入射面上形成有大小与所述透镜保持架的光出射侧端部的内周面匹配的突起部,

在所述透镜保持架的光出射侧端部中,通过将内周面与所述光学部件的突起部的周面嵌合而使得所述透镜的光轴中心与在所述摄像元件的所述受光区域中接收的光的中心一致,并且通过使前端抵接所述光学部件的会聚光入射面来限定轴向的位置。

2. 根据权利要求1所述的摄像模块,其特征在于,

在所述透镜保持架的外周面和所述摄像保持架的外周面上,分别标注有限定各保持架的轴向位置的标记。

3. 根据权利要求1所述的摄像模块,其特征在于,

该摄像模块搭载于插入到活体内的内窥镜装置的前端部。

## 摄像模块

### 技术领域

[0001] 本发明涉及具有摄像元件和光学部件的摄像模块。

### 背景技术

[0002] 一直以来,出现了数字照相机和数字摄像机以及用于观察被检者的脏器内部的内窥镜装置、具有摄像功能的移动电话机等各种方式的电子摄像装置。其中,内窥镜装置在具有挠性的细长的插入器具的前端部内置安装有摄像元件的摄像模块,能够通过将该插入器具插入到体腔内,进行被检部位的观察等。

[0003] 该摄像模块内置 CCD 或 CMOS 图像传感器等摄像元件,通过透镜等光学系统将被摄体的光学像成像到摄像元件的受光区域,通过该摄像元件的光电转换处理拍摄被摄体的图像数据。

[0004] 此处,一直以来,为了减轻被验者的负担等,在内窥镜装置中要求插入器具前端部的细径化。近年来,为了即使在由于该插入器具前端部的细径化而使得能够用于摄像模块的相对于光轴的铅直面的面积变窄的情况下也能够摄像元件上确保足够的受光面积,提出了在与物镜系统的光轴大致平行配置的摄像元件上载置有棱镜的摄像模块(例如参照专利文献 1)。

[0005] 现有技术文献

[0006] 专利文献

[0007] 专利文献 1 :日本特开平 8-106055 号公报

### 发明内容

[0008] 发明所要解决的课题

[0009] 但是,以往的摄像模块通过如下的复杂的制造工序制造 :在棱镜上粘贴盖玻璃,并将该部件嵌入到盖玻璃保持架的一端,而且在盖玻璃保持架的另一端安装透镜盖。

[0010] 本发明就是鉴于上述情况而完成的,其目的在于提供一种能够简单制造的摄像模块。

[0011] 用于解决课题的手段

[0012] 为了解决上述问题并达成目的,本发明的摄像模块的特征在于,具有 :两端开口的中空透镜保持架 ;透镜,其被组装到所述透镜保持架内部,会聚从所述透镜保持架的一端入射的光 ;中空的摄像保持架,其具有开口,从所述透镜射出的光入射到该开口 ;光学部件,其被组装到所述摄像保持架内部,使从所述摄像保持架的一端入射的光透射或偏折 ;以及摄像元件,其被组装到所述摄像保持架内部,其表面形成有受光区域,该受光区域接收因所述光学部件而透射或偏折的光并进行光电转换,对所述透镜保持架的光出射侧端部和所述摄像保持架进行嵌合,由此所述透镜的光轴中心与在所述摄像元件的所述受光区域中接收的光的中心一致。

[0013] 此外,本发明的摄像模块的特征在于,所述透镜保持架的光出射侧端部由所述摄

像保持架的外周面中的至少一部分限定位置。

[0014] 此外,本发明的摄像模块的特征在于,所述透镜保持架的光出射侧端部由所述光学部件的周面中的至少一部分限定位置。

[0015] 此外,本发明的摄像模块的特征在于,所述透镜保持架的光出射侧端部由所述光学部件的外周面中的至少一部分限定位置。

[0016] 此外,本发明的摄像模块的特征在于,所述透镜保持架的光出射侧端部由所述光学部件的内周面中的至少一部分限定位置。

[0017] 此外,本发明的摄像模块的特征在于,在所述透镜保持架的外周面和所述摄像保持架的外周面上,分别标注有限定各保持架的轴向位置的标记。

[0018] 此外,本发明的摄像模块的特征在于,所述光学部件在光入射面上形成有大小与所述透镜保持架的光出射侧端部的内周面或外周面匹配的突起部,在所述透镜保持架的光出射侧端部中,通过将内周面与所述光学部件的突起部的周面嵌合而使得所述透镜的光轴中心与在所述摄像元件的所述受光区域中接收的光的中心一致,并且通过使前端抵接所述光学部件的会聚光入射面来限定轴向的位置。

[0019] 此外,本发明的摄像模块的特征在于,搭载于插入到活体内的内窥镜装置的前端部。

[0020] 发明效果

[0021] 本发明的摄像模块仅通过使透镜保持架和嵌合于透镜保持架的摄像保持架嵌合,就能够简单制造使透镜的光轴中心与在摄像元件的受光区域中接收的光的中心一致的摄像模块。

## 附图说明

[0022] 图 1 是示出实施方式 1 的内窥镜装置的概略结构的图。

[0023] 图 2 是搭载于图 1 所示的内窥镜装置的前端部的摄像模块的分解立体图。

[0024] 图 3 是图 2 所示的摄像模块的剖视图。

[0025] 图 4 是实施方式 2 的摄像模块的分解立体图。

[0026] 图 5 是图 4 所示的摄像模块的剖视图。

[0027] 图 6 是实施方式 3 的摄像模块的分解立体图。

[0028] 图 7 是图 6 所示的摄像模块的剖视图。

[0029] 图 8 是实施方式 3 的变形例的摄像模块的分解立体图。

[0030] 图 9 是图 8 所示的摄像模块的剖视图。

[0031] 图 10 是实施方式 3 的变形例的摄像模块的其他例子的剖视图。

[0032] 图 11 是实施方式 3 的变形例的摄像模块的其他例子的剖视图。

[0033] 图 12 是实施方式 3 的变形例的摄像模块的其他例子的剖视图。

[0034] 图 13 是实施方式 3 的变形例的摄像模块的其他例子的剖视图。

## 具体实施方式

[0035] 以下,参照附图,作为本发明的实施方式的摄像模块,以内置于内窥镜装置的插入器具前端部的摄像模块为例进行详细说明。另外,本发明不受这些实施方式限定。此外,在

附图记载中,对相同的部分标注相同标号。并且,需要注意到附图仅是示意图,各个部件的厚度与宽度的关系、各个部件的比率等与实际情况不同。在附图相互之间也包括彼此的尺寸关系和比率不同的部分。

[0036] (实施方式 1)

[0037] 首先,对实施方式 1 的内窥镜装置进行说明。图 1 是示出本实施方式 1 的内窥镜装置的概略结构的图。如图 1 所示,本实施方式 1 的内窥镜装置 1 具有:细长的插入部 2;操作部 3,其位于该插入部 2 的基端侧,由内窥镜装置操作者握持;以及挠性的通用软线 4,其从该操作部 3 的侧部延伸。通用软线 4 内置有光导线缆和电气系统 线缆等。

[0038] 插入部 2 具有:前端部 5,其内置了具有 CCD 等摄像元件的摄像模块;弯曲自如的弯曲部 6,其由多个弯曲块构成;以及挠性管部 7,其设于该弯曲部 6 的基端侧,呈长条状且具有挠性。

[0039] 在通用软线 4 的延伸侧端部设有连接器部 8,在连接器部 8 中设置有:插拔自如地与光源装置连接的光导连接器 9;电触点部 10,其用于向信号处理装置和控制装置传输由 CCD 等进行了光电转换的被摄体像的电信号;以及用于向前端部 5 的喷嘴输送空气的送气接头 11 等。另外,光源装置是内置有卤素灯等的装置,将来自卤素灯的光作为照明光供给至通过光导连接器 9 而连接的内窥镜装置 1。并且,信号处理装置和控制装置是向摄像元件供给电源、并从摄像元件输入实施了光电转换后的电信号的装置,对由摄像元件拍摄到的电信号进行处理以在所连接的显示装置显示图像,并且进行驱动信号的输出,该驱动信号用于进行摄像元件的增益调整等控制以及驱动。

[0040] 在操作部 3 中设置有:弯曲旋钮 12,其使弯曲部 6 向上下方向及左右方向弯曲;处置器具插入部 13,其将活检钳子、激光探头等处置器具插入体腔内;以及多个开关 14,其进行信号处理装置和控制装置或者送气、送水、气体输送单元等外围设备的操作。在处置器具插入部 13 插入有处置器具的内窥镜装置 1,经由被设于内部的处置器具贯穿插入用通道使处置器具的前端处置部伸出,进行例如利用活检钳子来提取患部组织的活检等。

[0041] 接着,说明搭载于内窥镜装置 1 的前端部 5 的摄像模块的结构。图 2 是搭载于图 1 所示的内窥镜装置 1 的前端部 5 的摄像模块的分解立体图,图 3 是图 2 所示的摄像模块的剖视图,是用与构成摄像模块的摄像元件的受光区域表面垂直的面剖切摄像模块时的剖视图。

[0042] 如图 2 和图 3 所示,搭载于图 1 所示的内窥镜装置 1 的前端部 5 的摄像模块 15 由具有多个物镜的镜头单元 20、和具有摄像元件 33 的摄像单元 30 构成。

[0043] 镜头单元 20 由如下部件构成:由遮光材料形成的两端开口的中空圆筒形的透镜保持架 21;会聚来自外部的光的透镜 22、23;以及透射来自外部的光的观察窗 24。

[0044] 透镜保持架 21 的开口尺寸是与透镜 22、23 以及观察窗 24 的外周匹配的大小,如图 3 (1)和图 3 (2)所示,将透镜 22、23 和观察窗 24 组装到透镜保持架 21 内部,使得各自的中心位于同一轴上。设计各光学部件和透镜保持架 21 的形状,使得在透镜保持架 21 的各光学部件的组装时,透镜保持架 21 的外径中心轴,和透镜 22、23 以及观察窗 24 的中心、即由透镜 22、23 以及观察窗 24 构成的镜头单元 20 的光轴中心一致。另外,透镜保持架 21 例如由耐蚀钢形成,至少外侧被遮光。

[0045] 从透镜保持架 21 的端部的开口部 21a 经由观察窗 24 入射到透镜保持架 21 内部

的来自外部的光通过透镜 22、23 会聚。并且,通过透镜 22、23 会聚的会聚光从透镜保持架 21 另一端的开口部 21b 射出。透镜保持架 21 的开口部 21b 侧的出射侧端部的厚度是在周向上都大致均匀的厚度。

[0046] 摄像单元 30 由如下部件构成:两端开口的中空圆柱形的摄像保持架 31;安装在基板 32 上的摄像元件 33;以及载置在摄像元件 33 上的棱镜 34。摄像保持架 31 例如由耐腐蚀钢形成。

[0047] 摄像元件 33 是例示为 CCD 或 CMOS 图像传感器等的裸芯片状的半导体元件,具有接收来自被摄体的光来拍摄被摄体的图像的摄像功能。如图 3 所示,在摄像元件 33 中,在芯片基板的上表面形成有受光区域 33a,该受光区域 33a 接收来自被摄体的光,并对该接收到的光进行光电转换处理。以在摄像模块 15 完成时镜头单元 20 的光轴与受光区域 33a 的面大致平行的方式配置摄像元件 33。

[0048] 受光区域 33a 使用配置成格子形状等预定形状的像素组实现,并且为了高效会聚光,使用形成在像素组上的微透镜等实现。受光区域 33a 的表面形成长方形,受光区域 33a 形成于摄像元件 33 的芯片基板上的预定位置。此外,摄像元件 33 具有形成有用于执行摄像动作的驱动电路的驱动电路部(未图示)、和外部连接用电极(未图示)。

[0049] 摄像元件 33 通过用线 35 连接外部连接用电极和基板 32 的外部连接用电极而安装于基板 32 上。此时,摄像元件 33 将形成有受光区域 33a 的面作为上表面而安装于基板 32 上。受光区域 33a 对接收到的光进行光电转换处理,驱动电路部根据在受光区域 33a 中进行光电转换处理后的信号生成被摄体的图像信号,并经由外部连接用电极将该生成的图像信号输出到基板 32。关于输出到基板 32 的图像信号,通过连接到基板 32 的布线电缆 37 将图像信号传送到信号处理装置和控制装置。另外,有时在基板 32 上安装有信号控制用的部件 36。

[0050] 棱镜 34 载置在摄像元件 33 的受光区域 33a 上,使来自外部的光偏折。在摄像元件 33 的受光区域 33a 中接收通过棱镜 34 偏折后的光。在棱镜 34 的底面上,形成用于在受光区域 33a 的微透镜的正上方形成气隙的凹部(未图示)。棱镜 34 是光入射面 34a 为梯形的棱柱形状。并且,如图 3(2)所示,棱镜 34 安装在摄像元件 33 上,使得通过棱镜 34 的光入射面 34a 的以点 C2 示出的位置的光在棱镜 34 的偏折面偏折后到达摄像元件 33 的受光区域 33a 的中心 C1。该点 C2 与棱镜 34 的光入射面 34a 中的、在受光区域 33a 中接收的光入射的区域即基准区域的中心对应。

[0051] 摄像保持架 31 是从圆柱挖除底面为梯形的棱柱后的中空形状。并且,开口部 31a、31b 的大小被设定为在分别安装基板 32、摄像元件 33 和棱镜 34 的状态下,能够从开口部 31b 将这些部件组装到摄像保持架 31 内部。例如,开口部 31a、31b 的高度方向的大小,与基板 32 的基板厚度、摄像元件 33 的基板厚度以及棱镜 34 的光入射面高度的和大体一致,开口部 31a、31b 的宽度方向的大小比基板 32 的短边方向的大小大。基板 32、摄像元件 33 和棱镜 34 分别在被安装的状态下组装到摄像保持架 31 内。

[0052] 此时,通过将棱镜 34 的光入射面 34a 的外周面的一部分固定到摄像保持架 31 的内周面,将基板 32、摄像元件 33 和棱镜 34 组装到摄像保持架 31 内部。另外,可以设计各光学部件和摄像保持架 31 的形状,使得在摄像保持架 31 的各光学部件的组装时,棱镜 34 的光入射面 34a 的基准区域的中心即点 C2 位于摄像保持架 31 的外径中心轴上。

[0053] 此处, 设定为透镜保持架 21 的光出射侧端部的内径、与摄像保持架 31 的光入射侧端部的外径一致。即, 透镜保持架 21 的开口部 21b 的内径  $R_{21b}$ 、和摄像保持架 31 的开口部 31a 的外径  $R_{31a}$  为相同直径。

[0054] 因此, 如图 3 (1) 的箭头所示, 通过经由透镜保持架 21 的开口部 21b 将摄像保持架 31 的光入射侧端部插入到透镜保持架 21 内部, 透镜保持架 21 的光出射侧端部和摄像保持架 31 的光入射侧端部能够如图 3 (2) 那样直接嵌合。

[0055] 如上所述, 透镜保持架 21 的外径中心轴和镜头单元 20 的光轴中心一致, 棱镜 34 的光入射面 34a 的基准区域的中心即点  $C_2$  位于摄像保持架 31 的外径中心轴上, 因此在将摄像保持架 31 插入到透镜保持架 21 中的情况下, 通过透镜 22 的中心  $C_3$  的镜头单元 20 的光轴中心、与棱镜 34 的光入射面 34a 的基准区域的中心即点  $C_2$  位于同一轴  $L_1$  上。

[0056] 由此, 透镜保持架 21 和摄像保持架 31 根据镜头单元 20 的各结构部件的大小、摄像保持架 31 的各结构部件的大小和各光学系统的光轴等设计形状, 使得在透镜保持架 21 的光出射侧端部和摄像保持架 31 的光入射侧端部嵌合时, 组装到透镜保持架 21 的透镜 22、23 的光轴中心通过固定在摄像保持架 31 内部的棱镜 34 的基准区域的中心即点  $C_2$ 。此外, 将棱镜 34 的光入射面的外周面的一部分固定于摄像保持架 31 的内周面, 因此透镜保持架 21 的光出射侧端部的内周面 21c 通过摄像保持架 31 的外周面 31c 限定位置, 使得镜头单元 20 的光轴中心、与棱镜 34 的光入射面 34a 的基准区域的中心即点  $C_2$  位于同一轴  $L_1$  上。

[0057] 并且, 将棱镜 34 安装在摄像元件上, 使得通过棱镜 34 的光入射面 34a 的基准区域的中心即点  $C_2$  的光到达受光区域 33a 的中心  $C_1$ 。因此, 透镜保持架 21 的各透镜 22、23 的会聚光在光轴中心与摄像元件 33 的受光区域 33a 的中心一致的状态下, 入射到棱镜 34 的光入射面 34a。因此, 在透镜保持架 21 的光出射侧端部和摄像保持架 31 的光入射侧端部嵌合时, 镜头单元 20 的包含各透镜 22、23 的光学部件的光轴中心、与在摄像单元 30 的摄像元件 33 的受光区域 33a 中接收的光的中心一致。

[0058] 并且, 如图 2 所示, 在透镜保持架 21 的外周面中的会聚光出射侧端部标注三角形的标记  $M_2$ , 在摄像保持架 31 的外周面 31c 中的光入射侧端部标注三角形的标记  $M_3$ 。标注该标记  $M_2$  和标记  $M_3$ , 以能够限定轴  $L_1$  方向和各保持架的周向 (以轴  $L_1$  为中心的周向) 上的各保持架的位置。

[0059] 在组装时, 首先向透镜保持架 21 的出射侧端部的内周面 21c 或摄像保持架 31 的入射侧端部的外周面 31c 中的至少一方涂覆粘接剂。接着, 将摄像保持架 31 嵌入到透镜保持架 21 中, 使得从上方观察时, 透镜保持架 21 的标记  $M_2$  的顶点和摄像保持架 31 的标记  $M_3$  的顶点位于同轴上。并且, 将摄像保持架 31 插入到透镜保持架 21 内, 直到摄像保持架 31 的标记  $M_3$  的顶点到达透镜保持架 21 的标记  $M_2$  的顶点。另外, 根据粘接剂的种类进一步进行粘接剂固化处理。

[0060] 由此, 实施方式 1 的摄像模块 15 用摄像保持架 31 的外周面限定透镜保持架 21 的会聚光出射侧端部, 使得通过透镜 22 的中心  $C_3$  的各光学部件的光轴中心、与棱镜 34 的光入射面 34a 的中心即点  $C_2$  一致。换言之, 摄像模块 15 用摄像保持架 31 的外周面限定透镜保持架 21 的会聚光出射侧端部, 使得通过透镜 22 的中心  $C_3$  的各光学部件的光轴中心、与在摄像元件 33 的受光区域 33a 中接收的光的中心一致。因此, 能够用仅使透镜保持架 21 的

会聚光出射侧端部和摄像保持架 31 的会聚光入射侧端部嵌合这样的简单制造工序,制造使镜头单元 20 的光学部件的光轴中心与在摄像单元 30 的摄像元件 33 的受光区域 33a 中接收的光的中心一致的摄像模块。

[0061] 此外,在摄像模块 15 中,仅以标注于透镜保持架 21 外周的标记 M2 和标注于摄像保持架 31 外周的标记 M3 对准的方式嵌合透镜保持架 21 的会聚光出射侧端部和摄像保持架 31 的会聚光入射侧端部,就能够准确地限定各保持架的轴 L1 方向的位置和以各保持架的轴 L1 为中心的周向位置。

[0062] 此外,摄像模块 15 能够使透镜保持架 21 的会聚光出射侧端部和摄像保持架 31 的会聚光入射侧端部不经由其他部件地直接嵌合,因此能够实现内窥镜装置的插入器具前端的细径化,并且能够减少部件夹设引起的光量损失,从而取得良好的图像。

[0063] (实施方式 2)

[0064] 接着说明实施方式 2。在实施方式 2 中,对通过将透镜保持架插入到摄像保持架而组装成的摄像模块进行说明。

[0065] 图 4 是实施方式 2 的摄像模块的分解立体图,图 5 是图 4 所示的摄像模块的剖视图,是用与构成摄像模块的摄像元件的受光区域表面垂直的面剖切摄像模块时的剖视图。如图 4 和图 5 所示,实施方式 2 的摄像模块 215 通过镜头单元 220、和具有摄像元件 33 的摄像单元 230 构成。

[0066] 镜头单元 220 由如下部件构成:两端开口的中空圆柱形的透镜保持架 221;会聚来自外部的光的透镜 222、223;以及透射来自外部的光的观察窗 224。

[0067] 透镜保持架 221 的开口部 221a 是大小与透镜 222、223 以及观察窗 224 的外周匹配的圆形,如图 5 (1) 和图 5 (2) 所示,将透镜 222、223 和观察窗 224 组装到透镜保持架 221 内部,使得各自的中心与透镜保持架 221 的外径中心轴位于同一轴上。从透镜保持架 221 的端部的开口部 21a 经由观察窗 224 入射到透镜保持架 221 内部的来自外部的光被透镜 222、223 会聚,该会聚光从透镜保持架 221 另一端的开口部 221b 射出。透镜保持架 221 的开口部 221b 中的至少与棱镜 34 的外周面接触的部分(图 5 (1) 所示的端部部分 231j) 成为与棱镜 34 的光入射面 34a 相同形状的梯形的开口形状。另外,透镜保持架 221 例如由耐蚀钢形成,至少外侧被遮光。

[0068] 摄像单元 230 由如下部件构成:两端开口的中空的摄像保持架 231;安装在基板 32 上的摄像元件 33;以及载置在摄像元件 33 上的棱镜 34。摄像保持架 231 例如由耐蚀钢形成。

[0069] 摄像保持架 231 具有圆柱从棱柱的一个侧面突出的形状。摄像保持架 231 的圆柱部分具有大致中空圆筒形,棱柱部分具有挖除底面为梯形的棱柱的中空形状。

[0070] 摄像保持架 231 的棱柱部分的开口部 231b 的大小被设定为在分别安装基板 32、摄像元件 33 和棱镜 34 的状态下,能够经由开口部 231b 将这些部件组装到摄像保持架 231 内部。通过将基板 32 的底面的一部分固定到摄像保持架 231 的内周面,将基板 32、摄像元件 33 和棱镜 34 组装到摄像保持架 231 内部。例如,设计各光学部件和摄像保持架 231 的形状,使得在摄像保持架 231 的各光学部件的组装时,棱镜 34 的光入射面 34a 的基准区域的中心即点 C2 位于摄像保持架 231 的外径中心轴上。另外,与实施方式 1 同样,如图 5(2) 所示,将棱镜 34 安装在摄像元件 33 上,使得通过棱镜 34 的光入射面 34a 的点 C2 的光到达

摄像元件 33 的受光区域 33a 的中心 C1。

[0071] 并且,从镜头单元 220 射出的会聚光入射的摄像保持架 231 的圆柱部分的圆形的开口部 231a 的内径比透镜保持架 221 的外径大。因此,如图 5 (1) 的箭头所示,通过经由摄像保持架 231 的圆柱部分的开口部 231a 将透镜保持架 221 的光出射侧端部嵌入到摄像保持架 231 内部,透镜保持架 221 的光出射侧端部和摄像保持架 231 的光入射侧端部能够如图 5 (2) 那样直接嵌合。

[0072] 此处,设计透镜保持架 221 和摄像保持架 231 的形状,使得在透镜保持架 221 的光出射侧端部和摄像保持架 231 的光入射侧端部嵌合时,通过透镜 222 的中心 C32 的镜头单元 220 的光轴中心通过固定于摄像保持架 231 内部的棱镜 34 的光入射面 34a 的点 C2。并且,透镜保持架 221 的开口部 221b 的端部部分 231j 的开口形状和组装到摄像保持架 231 的棱镜 34 的光入射面 34a 的形状形成为相同形状,通过将透镜保持架 221 的内周面 221c 直接嵌入到棱镜 34 的外周面 34c,限定图 5 (2) 的图中上下方向的透镜保持架 221 的位置。即,在透镜保持架 221 的光出射侧端部和摄像保持架 231 的光入射侧端部嵌合时,用棱镜 34 的外周面 34c 直接限定透镜保持架 221 的光出射侧端部的内周面 221c 的位置,使得通过透镜 222 的中心 C32 的镜头单元 220 的光轴中心、与棱镜 34 的光入射面 34a 的点 C2 位于同一轴 L2 上。以通过光入射面 34a 的点 C2 的光到达受光区域 33a 的中心 C1 的方式将棱镜 34 安装在摄像元件 33 上,因此镜头单元 220 的光学部件的光轴中心与在摄像单元 230 的摄像元件 33 的受光区域 33a 中接收的光的中心一致。另外,透镜保持架 221 的光出射侧端部的外周面的一部分也由摄像保持架 231 的内周面的一部分限定位置。

[0073] 并且,与实施方式 1 同样,如图 4 那样在透镜保持架 221 的会聚光出射侧端部外周面和摄像保持架 231 的光入射侧端部外周面分别标注用于限定轴 L2 方向和各保持架的周向(以轴 L2 为中心的周向)上的各保持架位置的三角形标记 M22 和三角形标记 M32。

[0074] 在组装时,首先在透镜保持架 221 的出射侧端部的内周面 221c 上涂覆粘接剂。接着,将透镜保持架 221 嵌入到摄像保持架 231 中,使得从上方观察时,透镜保持架 221 的标记 M22 的顶点和摄像保持架 231 的标记 M32 的顶点位于同轴上。并且,将透镜保持架 221 插入到摄像保持架 231,直到透镜保持架 221 的标记 M22 的顶点到达摄像保持架 231 的标记 M32 的顶点。另外,根据粘接剂的种类进一步进行粘接剂固化处理。

[0075] 由此,即使在用棱镜 34 的外周面 34c 限定了透镜保持架 221 的光出射侧端部的位置的情况下,仅以标记 M22 和标记 M32 对准的方式使透镜保持架 221 的会聚光出射侧端部和摄像保持架 231 的会聚光入射侧端部嵌合,就能够使镜头单元 220 的光学部件的光轴中心与在摄像单元 230 的摄像元件 33 的受光区域 33a 中接收的光的中心一致,并能够进一步准确限定各保持架的轴 L2 方向和以轴 L2 为中心的周向位置。

[0076] (实施方式 3)

[0077] 接着说明实施方式 3。在实施方式 3 中,说明通过形成于棱镜的光入射面的圆柱状的突起部限定透镜保持架的会聚光出射侧端部的位置的情况。

[0078] 图 6 是实施方式 3 的摄像模块的分解立体图,图 7 是图 6 所示的摄像模块的剖视图,是用与构成摄像模块的摄像元件的受光区域表面垂直的面剖切摄像模块时的剖视图。如图 6 和图 7 所示,实施方式 3 的摄像模块 315 由镜头单元 320、和具有摄像元件 33 的摄像单元 330 构成。

[0079] 镜头单元 320 由如下部件构成：两端开口的中空圆筒形的透镜保持架 321；会聚来自外部的光的透镜 222、223；以及透射来自外部的光的观察窗 224。透镜保持架 321 的开口尺寸是与透镜 222、223 以及观察窗 224 的外周匹配的大小，如图 7（1）和图 7（2）所示，将透镜 222、223 和观察窗 224 组装到透镜保持架 321 内部，使得各自的中心与透镜保持架 321 的外径中心轴位于同一轴上。从透镜保持架 321 端部的开口部 321a 经由观察窗 224 入射到透镜保持架 321 内部的来自外部的光被透镜 222、223 会聚，该会聚光从透镜保持架 321 另一端的开口部 321b 射出。另外，透镜保持架 321 例如由耐蚀钢形成，至少外侧被遮光。

[0080] 摄像单元 330 由如下部件构成：两端开口的中空的摄像保持架 331；安装在基板 32 上的摄像元件 33；以及载置在摄像元件 33 上的棱镜 334。摄像保持架 331 例如由耐蚀钢形成。

[0081] 棱镜 334 具有在三棱柱的一个侧面即光入射面 334a 上形成圆柱状的突起部 334e 的形状。该突起部 334e 的外径被设定为与透镜保持架 321 的开口部 321b 侧的会聚光出射侧端部的内径一致。

[0082] 摄像保持架 331 与摄像保持架 231 同样，具有圆柱从棱柱的一个侧面突出的形状，圆柱部分具有大致中空圆筒形，棱柱部分具有挖除底面为梯形的棱柱的中空形状。

[0083] 摄像保持架 331 的棱柱部分的开口部 331b 的大小被设定为在分别安装基板 32、摄像元件 33 和棱镜 334 的状态下，能够经由开口部 331b 将这些部件组装到摄像保持架 331 内部。通过将基板 32 的底面的一部分固定到摄像保持架 331 的内周面，将基板 32、摄像元件 33 和棱镜 334 组装到摄像保持架 331 内部。例如，设计各光学部件和摄像保持架 331 的形状，使得在组装摄像保持架 331 的各光学部件时，棱镜 334 的点 C23 位于摄像保持架 331 的外径中心轴上。该点 C23 与光入射面 334a 的突起部 334e 的面 334f 中的、在摄像元件 33 的受光区域 33a 中接收的光入射的区域即基准区域的中心对应。另外，与实施方式 1 同样，如图 7（2）所示，将棱镜 334 安装在摄像元件 33 上，使得通过棱镜 334 的点 C23 的光到达摄像元件 33 的受光区域 33a 的中心 C1。

[0084] 并且，从镜头单元 320 射出的会聚光入射的摄像保持架 331 的圆柱部分的圆形开口部 331a 的内径比透镜保持架 321 的外径大。因此，如图 7（1）的箭头所示，通过经由摄像保持架 331 的圆柱部分的开口部 331a 将透镜保持架 321 的光出射侧端部嵌入到摄像保持架 331 内部，透镜保持架 321 的光出射侧端部和摄像保持架 331 的光入射侧端部能够如图 7（2）那样直接嵌合。

[0085] 此处，设计透镜保持架 321 和摄像保持架 331 的形状，使得在透镜保持架 321 的光出射侧端部和摄像保持架 331 的光入射侧端部嵌合时，通过透镜 222 的中心 C32 的镜头单元 320 的光轴中心通过固定于摄像保持架 331 内部的棱镜 334 的点 C23。并且，透镜保持架 321 的开口部 321b 内径和棱镜 334 的光入射面 334a 的突起部 334e 的外径形成为一致，通过将透镜保持架 321 的内周面 321c 直接嵌入到棱镜 334 的突起部 334e 的外周面 334c，限定图 7（2）的图中上下方向的透镜保持架 321 的位置。用棱镜 334 的突起部 334e 的外周面 334c 直接限定透镜保持架 321 的光出射侧端部的内周面 321c 的位置，使得在透镜保持架 321 的光出射侧端部和摄像保持架 331 的光入射侧端部嵌合时，通过透镜 222 的中心 C32 的镜头单元 320 的光轴中心、与棱镜 334 的点 C23 位于同一轴 L3 上。此外，以通过点 C23 的光到达受光区域 33a 的中心 C1 的方式将棱镜 334 安装在摄像元件 33 上，因此在透镜保

持架 321 的光出射侧端部和摄像保持架 331 的光入射侧端部嵌合时,镜头单元 320 的光学部件的光轴中心与在摄像单元 330 的摄像元件 33 的受光区域 33a 中接收的光的中心一致。另外,透镜保持架 321 的光出射侧端部的外周面的一部分也由摄像保持架 331 的内周面的一部分限定位置。

[0086] 并且,透镜保持架 321 的会聚光出射侧端部通过使前端 321f 抵接棱镜 334 的光入射面 334a 来限定轴 L3 方向的位置。并且,与实施方式 1 同样,如图 6 那样在透镜保持架 321 的会聚光出射侧端部外周面和摄像保持架 331 的光入射侧端部外周面分别标注用于限定轴 L3 方向和各保持架的周向(以轴 L3 为中心的周向)上的各保持架位置的三角形标记 M23 和三角形标记 M33。

[0087] 在组装时,首先在透镜保持架 321 的出射侧端部的内周面 321c 上涂覆粘接剂。接着,将透镜保持架 321 嵌入到摄像保持架 331 中,使得从上方观察时,透镜保持架 321 的标记 M23 的顶点和摄像保持架 321 的标记 M33 的顶点位于同轴上。并且,将透镜保持架 321 插入到摄像保持架 331,直到透镜保持架 321 的会聚光出射侧端部的前端 321f 抵接棱镜 334 的光入射面 334a。另外,根据粘接剂的种类进一步进行粘接剂固化处理。

[0088] 由此,即使在用棱镜 334 的突起部 334e 的外周面 334c 限定了透镜保持架 321 的光出射侧端部的位置的情况下,仅以标记 M23 和标记 M33 对准的方式使透镜保持架 321 的会聚光出射侧端部和摄像保持架 331 的会聚光入射侧端部嵌合,并将透镜保持架 321 插入到摄像保持架 331 中,直到透镜保持架 321 的会聚光出射侧端部的前端 321f 抵接棱镜 334 的光入射面 334a,就能够使镜头单元 320 的光学部件的光轴中心与在摄像单元 330 的摄像元件 33 的受光区域 33a 中接收的光的中心一致,并能够进一步准确且简单地限定各保持架的轴 L3 方向和以轴 L3 为中心的周向上的位置。

[0089] (实施方式 3 的变形例)

[0090] 接着说明实施方式 3 的变形例。在实施方式 3 的变形例中,说明通过形成于棱镜的光入射面的框状的突起部限定透镜保持架的会聚光出射侧端部的位置的情况。

[0091] 图 8 是实施方式 3 的变形例的摄像模块的分解立体图,图 9 是图 8 所示的摄像模块的剖视图,是用与构成摄像模块的摄像元件的受光区域表面垂直的面剖切摄像模块时的剖视图。如图 8 和图 9 所示,实施方式 3 的摄像模块 3151 由镜头单元 320、和具有摄像元件 33 的摄像单元 3301 构成。

[0092] 摄像单元 3301 由如下部件构成:两端开口的中空摄像保持架 3311;安装在基板 32 上的摄像元件 33;以及载置在摄像元件 33 上的棱镜 3341。摄像保持架 3311 例如由耐腐蚀钢形成。

[0093] 棱镜 3341 具有光入射面 3341a 为梯形的棱柱形状,在该光入射面 3341a 上形成有框状的突起部 3341e,该突起部 3241e 的内径与透镜保持架 321 的开口部 321b 侧的会聚光出射侧端部的外径一致。棱镜 3341 在从会聚光入射方向侧观察的情况下可以看出,在棱镜 3341 的光入射面上形成圆形的开口,开口的直径与透镜保持架 321 的开口部 321b 侧的会聚光出射侧端部的外径一致。

[0094] 摄像保持架 3311 与摄像保持架 231 同样,具有圆柱从棱柱的一个侧面突出的形状,圆柱部分具有大致中空圆筒形,棱柱部分具有挖除底面为梯形的棱柱的中空形状。

[0095] 摄像保持架 3311 的棱柱部分的开口部 3311b 的大小被设定为在分别安装基板 32、

摄像元件 33 和棱镜 3341 的状态下,能够经由开口部 3311b 将这些部件组装到摄像保持架 3311 内部。通过将基板 32 的底面的一部分和棱镜 3341 的相对于光入射面 3341a 的外周面的一部分固定到摄像保持架 3311 的内周面,将基板 32、摄像元件 33 和棱镜 3341 组装到摄像保持架 3311 内部。例如,设计各光学部件和摄像保持架 3311 的形状,使得在摄像保持架 3311 的各光学部件的组装时,棱镜 3341 的光入射面 3341a 的点 C231 位于摄像保持架 3311 的外径中心轴上。该点 C231 与光入射面 3341a 中的、在摄像元件 33 的受光区域 33a 中接收的光入射的区域即基准区域的中心对应。另外,与实施方式 1 同样,如图 9 (2) 所示,将棱镜 3341 安装在摄像元件 33 上,使得通过棱镜 3341 的光入射面 3341a 的中心 C231 的光到达摄像元件 33 的受光区域 33a 的中心 C1。

[0096] 并且,从镜头单元 320 射出的会聚光入射的摄像保持架 3311 的圆柱部分的开口部 3311a 的内径比透镜保持架 321 的外径大。因此,如图 9 (1) 的箭头所示,通过经由摄像保持架 3311 的圆柱部分的开口部 3311a 将透镜保持架 321 的光出射侧端部嵌入到摄像保持架 3311 内部,透镜保持架 321 的光出射侧端部和透镜保持架 3311 的光入射侧端部能够如图 9 (2) 那样直接嵌合。

[0097] 设计透镜保持架 321 和摄像保持架 3311 的形状,使得在透镜保持架 321 的光出射侧端部和摄像保持架 3311 的光入射侧端部嵌合时,通过透镜 222 的中心 C32 的镜头单元 320 的光轴中心通过固定于摄像保持架 3311 内部的棱镜 3341 的点 C231。并且,透镜保持架 321 的开口部 321b 的外径和棱镜 3341 的光入射面 3341a 的突起部 3341e 的内径形成为一致,通过将透镜保持架 321 的外周面 321g 直接嵌入到棱镜 3341 的突起部 3341e 的内周面 3341f,限定图 9 (2) 的图中上下方向的透镜保持架 321 的位置。用棱镜 3341 的突起部 3341e 的内周面 3341f 直接限定透镜保持架 321 的光出射侧端部的外周面 321g 的位置,使得在透镜保持架 321 的光出射侧端部和摄像保持架 3311 的光入射侧端部嵌合时,通过透镜 222 的中心 C32 的镜头单元 320 的光轴中心、与棱镜 3341 的点 C231 位于同一轴 L4 上。以通过点 C231 的光到达受光区域 33a 的中心 C1 的方式将棱镜 3341 安装在摄像元件 33 上,因此在透镜保持架 321 的光出射侧端部和摄像保持架 3311 的光入射侧端部嵌合时,镜头单元 320 的光学部件的光轴中心与在摄像单元 3301 的摄像元件 33 的受光区域 33a 中接收的光的中心一致。

[0098] 并且,透镜保持架 321 的会聚光出射侧端部通过使前端 321f 抵接棱镜 3341 的光入射面 3341a 来限定轴 L4 方向的位置。另外,与实施方式 1 同样,如图 8 那样在透镜保持架 321 的会聚光出射侧端部外周面和摄像保持架 3311 的光入射侧端部外周面分别标注用于限定以各保持架的轴 L4 为中心的周向上的各保持架位置的三角形标记 M231 和三角形标记 M331。

[0099] 在组装时,首先在透镜保持架 321 的出射侧端部的外周面 321g 上涂覆粘接剂。接着,将透镜保持架 321 嵌入到摄像保持架 3311 中,使得从上方观察时,透镜保持架 321 的标记 M231 的顶点和摄像保持架 3311 的标记 M331 的顶点位于同轴上。并且,将透镜保持架 321 插入到摄像保持架 3311 中,直到透镜保持架 321 的会聚光出射侧端部的前端 321f 抵接棱镜 3341 的光入射面 3341a。另外,根据粘接剂的种类进一步进行粘接剂固化处理。

[0100] 由此,即使在用棱镜 3341 的突起部 3341e 的内周面 3341f 限定了透镜保持架 321 的光出射侧端部的位置的情况下,也与摄像模块 315 同样,仅将透镜保持架 321 插入到摄像

保持架 3311 中直到透镜保持架 321 的会聚光出射侧端部的前端 321f 抵接棱镜 3341 的光入射面 3341a, 就能够简单且准确地制造摄像模块 3151。

[0101] 另外, 可以如图 10 所示的棱镜 3342 那样, 在突起部 3341e 的更内周侧, 进一步形成圆柱状的突起部 3342e, 该突起部 3342e 的外径与透镜保持架 321 的开口部 321b 侧的会聚光出射侧端部的内径一致, 用棱镜 3342 的突起部 3341e 的内周面和突起部 3342e 的外周面限定透镜保持架 321 的光出射侧端部的外周面 321g 和内周面 321c。该情况下, 如图 10 (1) 的箭头那样, 仅将透镜保持架 321 的光出射侧端部嵌入到摄像保持架 3311 的光入射侧端部内, 并将透镜保持架 321 插入到摄像保持架 3311, 直到透镜保持架 321 的会聚光出射侧端部的前端 321f 抵接棱镜 3342 的突起部 3341e 与突起部 3342e 之间的槽 3342h 的底部, 就能够简单且准确地制造图 10 (2) 所示的摄像模块 3152。

[0102] 此外, 也可以如图 11 的摄像模块 3153 那样, 将镜头单元 320 的透镜保持架 321 的会聚光出射侧端部的前端 321f 直接粘接到组装到摄像单元 3303 的摄像保持架 3313 的棱镜 34 的光入射面 34a, 使摄像模块尺寸进一步小型化。此外, 还可以如图 12 的摄像模块 3154 那样, 相对于棱镜 3344 的光入射面 3344a, 一体形成与透镜保持架 321 为相同形状的中空圆柱状的突起部 3344i, 将透镜 222、223 以及观察窗 224 组装到该 3344i 内部。

[0103] 此外, 在本实施方式 1 ~ 3 中, 作为载置在摄像元件 33 上的光学部件, 以棱镜 34、334、3341、3342、3344 为例进行了说明, 但当然不限于此。例如, 可以如图 13 所示的摄像模块 415 那样, 对摄像元件 433 使用使从透镜保持架 21 射出的会聚光透射的板状玻璃 434。

[0104] 该情况下, 将安装有摄像元件 433 的基板 432 组装到摄像单元 430 的摄像保持架 431 内部, 使得在摄像模块 415 完成时镜头单元 20 的光轴与受光区域 433a 面正交。并且, 将板状玻璃 434 安装在摄像元件 433 上, 以使板状玻璃 434 的光入射面 434a 的中心 C2' 与摄像元件 433 的受光区域 433a 的中心 C1' 位于同一轴上。该中心 C2 与板状玻璃 434 的光入射面 434a 中的、在受光区域 433a 中接收的光入射的区域即基准区域的中心对应。此外, 板状玻璃 434 是大致圆柱状, 板状玻璃 434 的外径与透镜保持架 21 的光出射侧端部的内径一致。因此, 通过将透镜保持架 21 的内周面嵌入到板状玻璃 434 的外周面 434j, 将透镜保持架 21 定位成通过透镜 22 的中心 C3 的镜头单元 20 的光轴中心、板状玻璃 434 的中心 C2'、以及摄像元件 433 的受光区域 433a 的中心 C1' 位于同一轴上。

[0105] 此外, 在本实施方式 1 ~ 3 中, 以搭载于内窥镜装置的插入器具的前端部的摄像模块为例进行了说明, 但当然也能够应用于以数字照相机和数字摄像机为代表的具有摄像功能的移动电话机等、各种方式的电子摄像装置。

[0106] 标号说明

[0107] 1: 内窥镜装置

[0108] 2: 插入部

[0109] 3: 操作部

[0110] 4: 通用软线

[0111] 5: 前端部

[0112] 6: 弯曲部

[0113] 7: 挠性管部

[0114] 8: 连接器部

- [0115] 9 :光导连接器
- [0116] 10 :电触点部
- [0117] 11 :送气接头
- [0118] 12 :弯曲旋钮
- [0119] 13 :处置器具插入部
- [0120] 14 :开关
- [0121] 15、215、315、3151、3152、3153、3154、415 :摄像模块
- [0122] 20、220、320 :镜头单元
- [0123] 21、221、321 :透镜保持架
- [0124] 22、23、222、223 :透镜
- [0125] 24、224 :观察窗
- [0126] 30、230、330、3301、3303 :摄像单元
- [0127] 31、231、331、3311、3313、431 :摄像保持架
- [0128] 32、432 :基板
- [0129] 33、433 :摄像元件
- [0130] 33a、433a :受光区域
- [0131] 34、334、3341、3342、3344 :棱镜
- [0132] 34a :光入射面
- [0133] 35 :线
- [0134] 36 :部件
- [0135] 37 :布线电缆
- [0136] 434 :板状玻璃

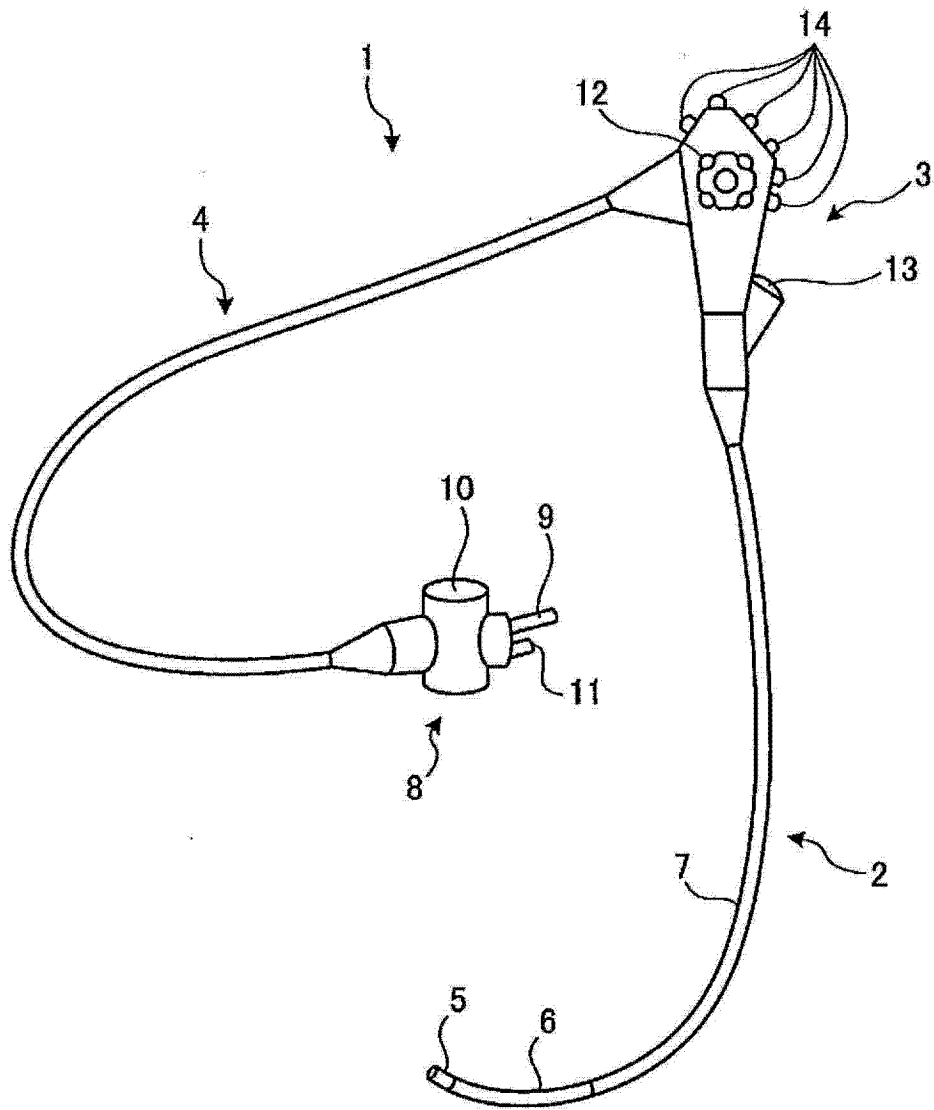


图 1

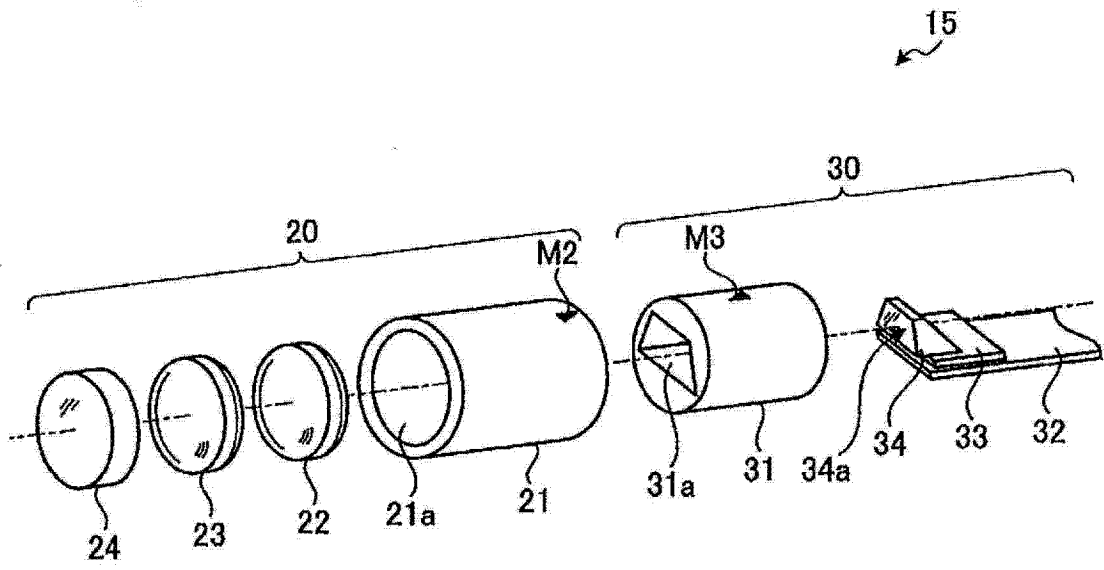


图 2



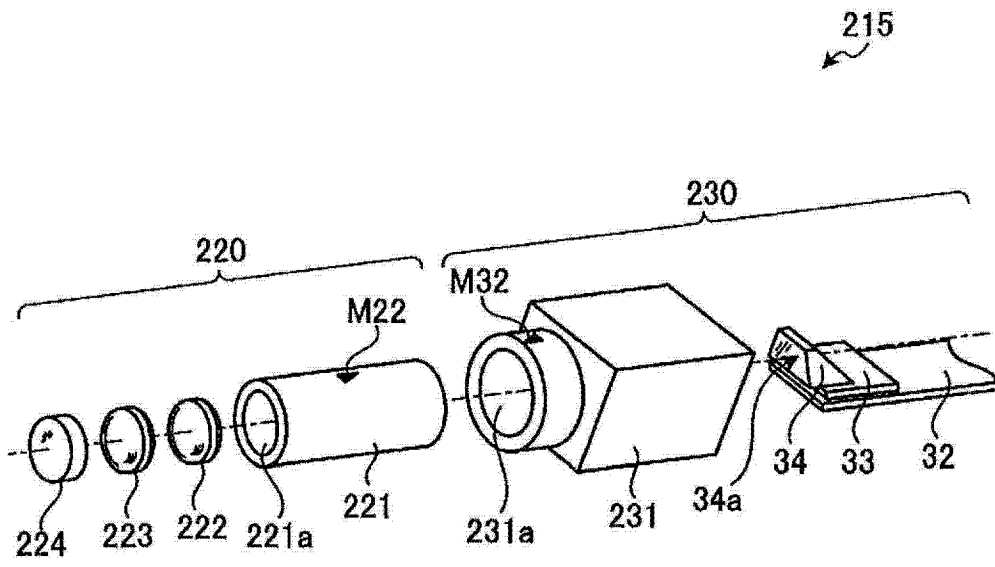


图 4



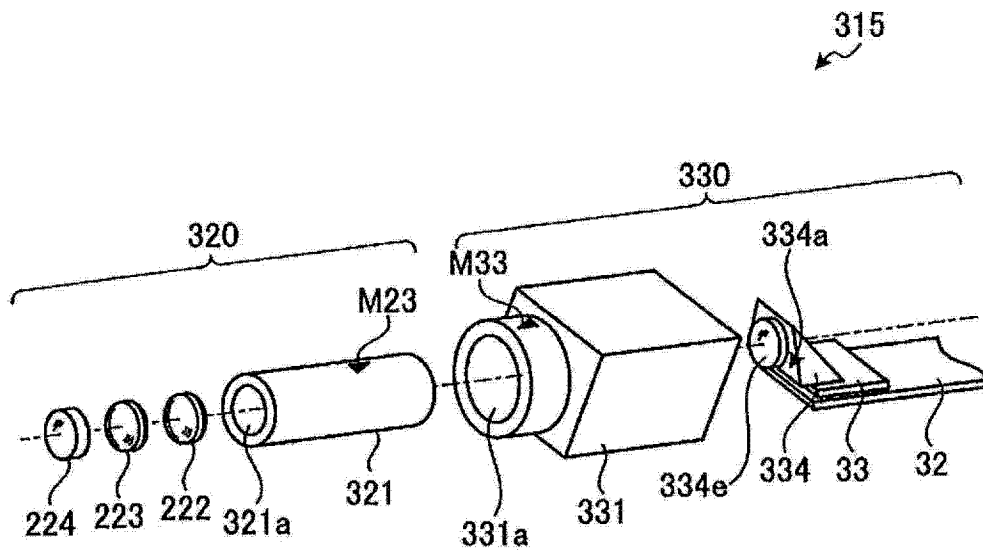


图 6

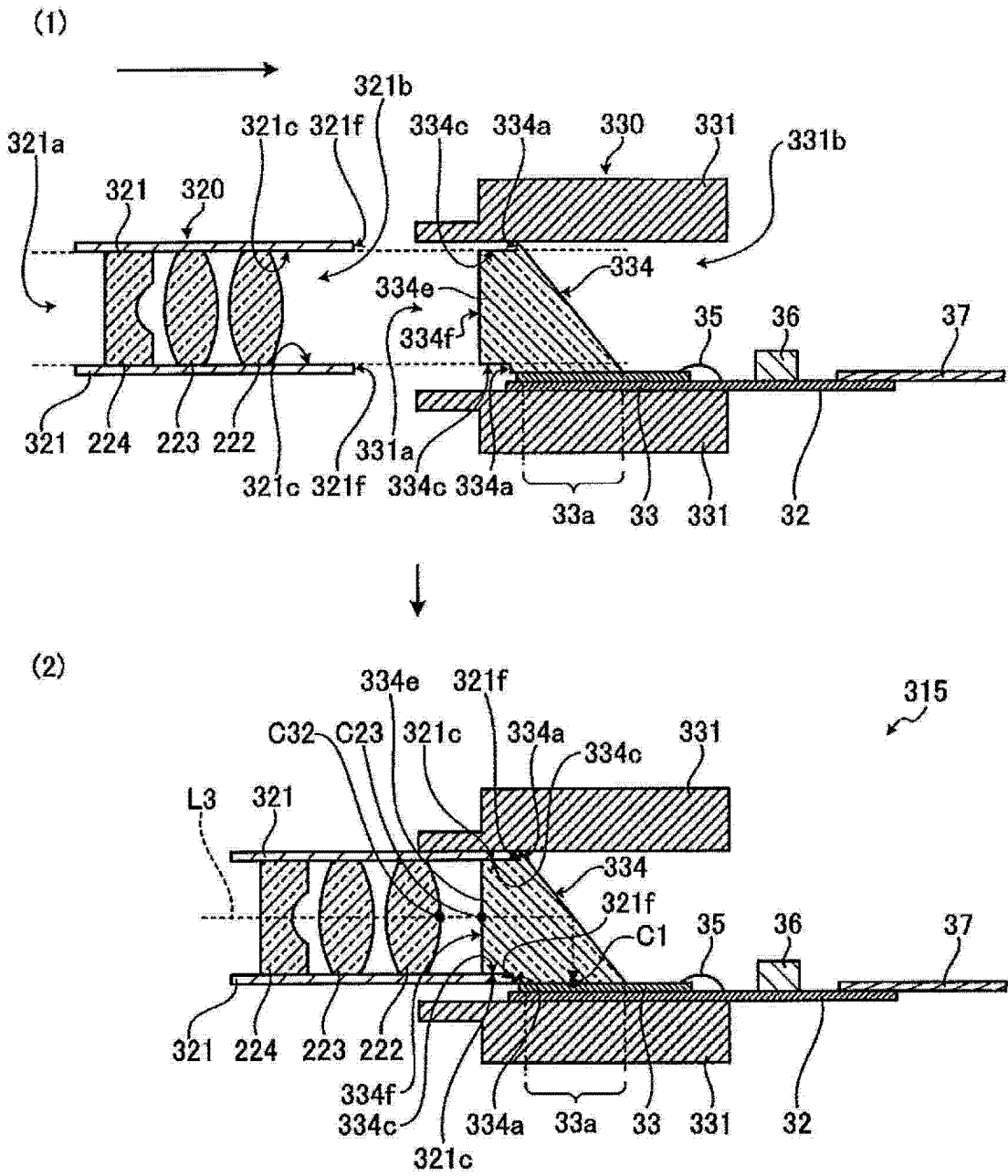


图 7

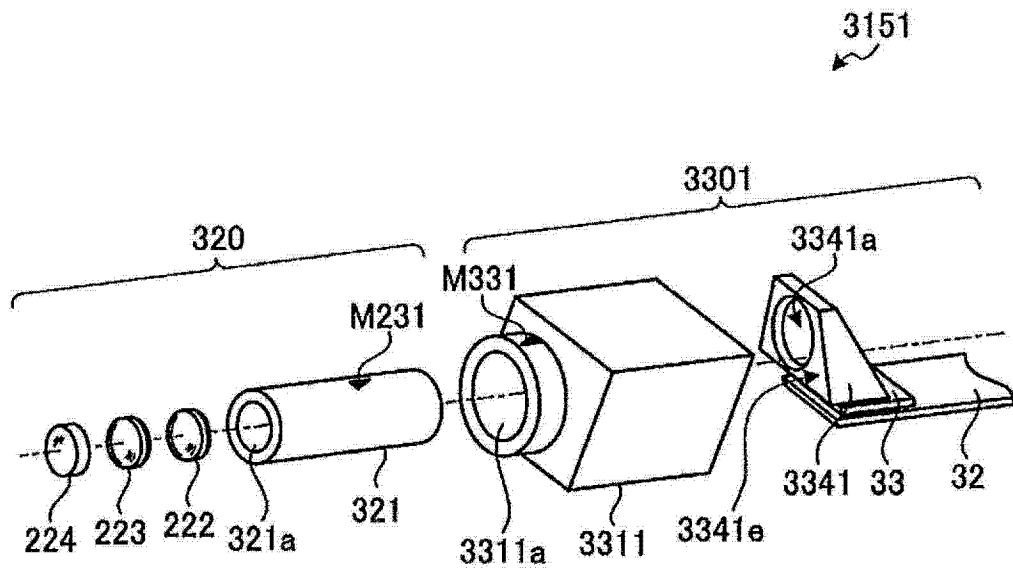


图 8



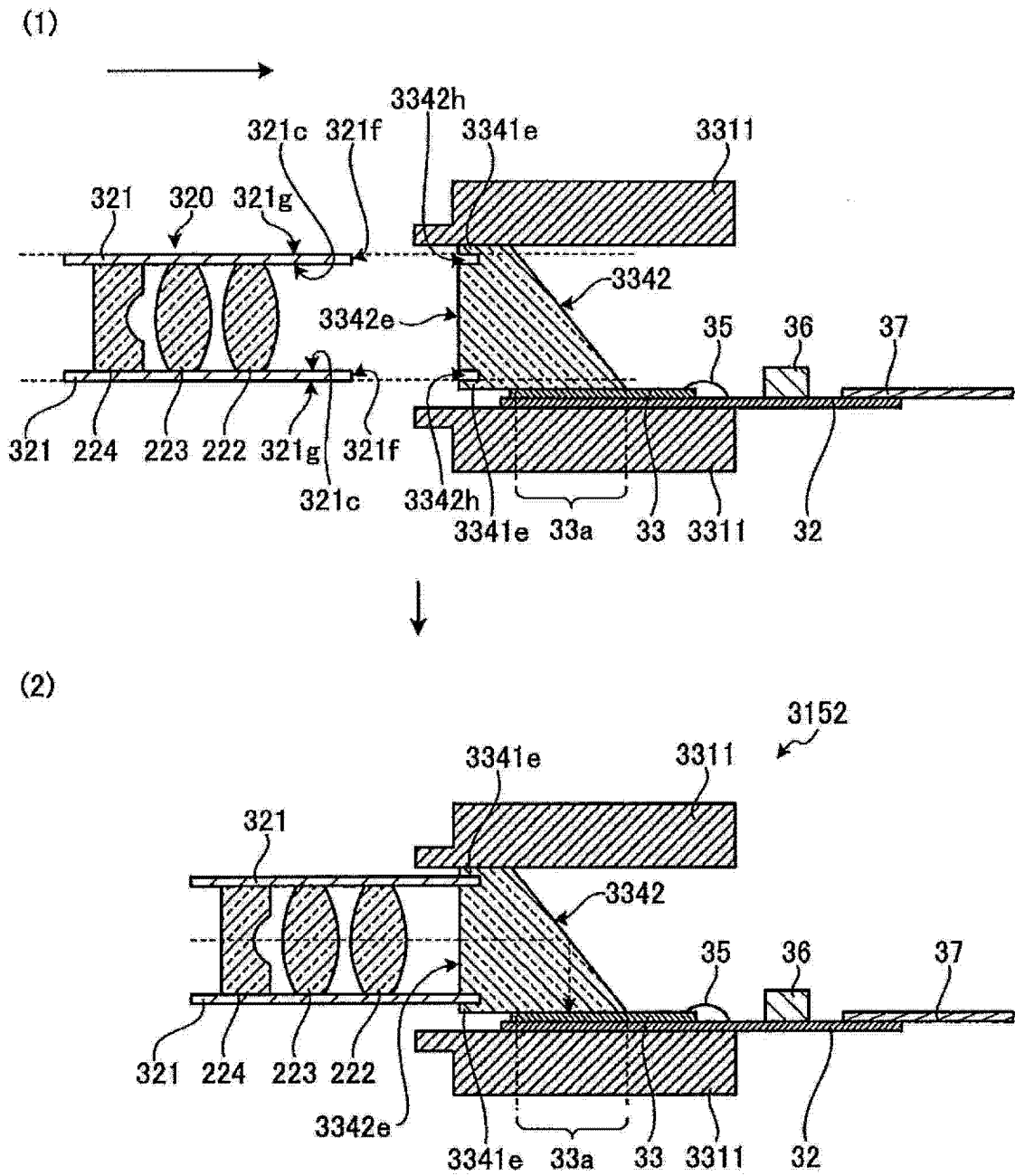


图 10

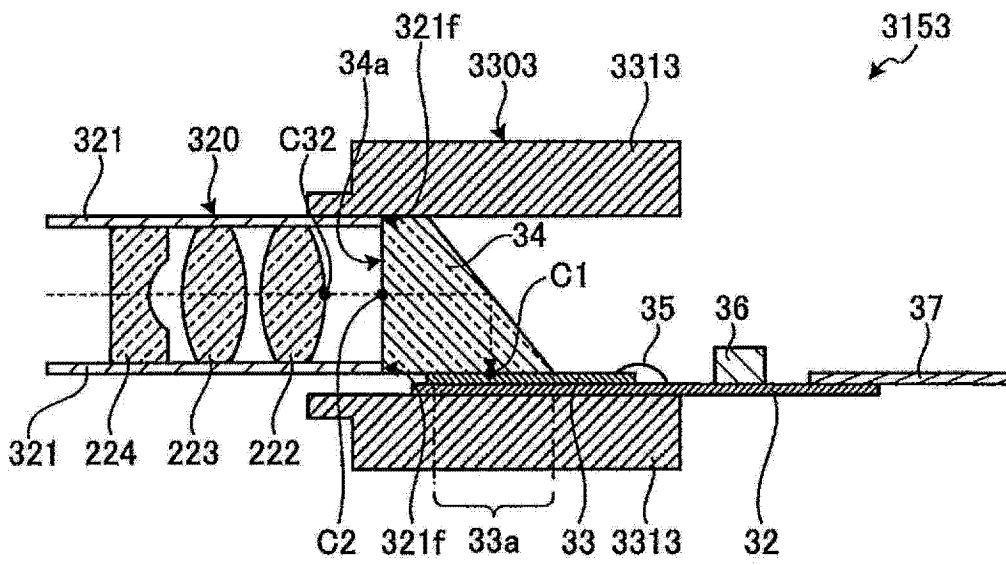


图 11

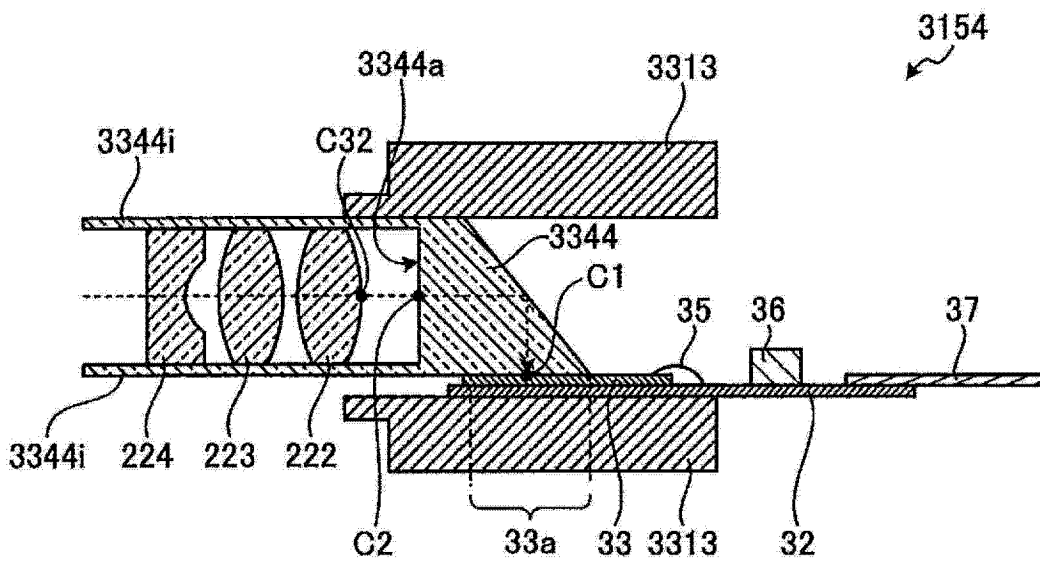


图 12

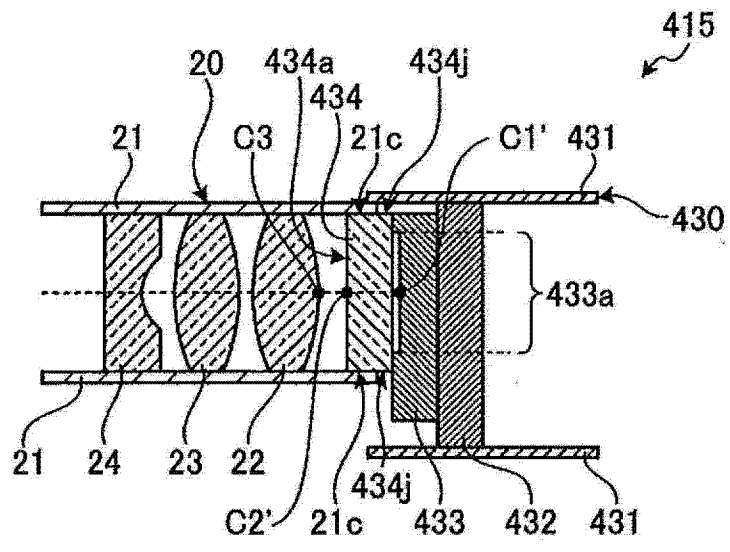


图 13

专利名称(译)	摄像模块		
公开(公告)号	<a href="#">CN102884470B</a>	公开(公告)日	2015-03-11
申请号	CN201180022245.9	申请日	2011-05-02
[标]申请(专利权)人(译)	奥林巴斯株式会社		
申请(专利权)人(译)	奥林巴斯株式会社		
当前申请(专利权)人(译)	奥林巴斯株式会社		
[标]发明人	根岸七生		
发明人	根岸七生		
IPC分类号	G02B7/02 A61B1/00 G02B23/24 G02B23/26 G03B17/02 G03B17/17 G03B19/00 H04N5/225		
CPC分类号	G03B17/17 H04N5/2254 G02B7/022 A61B1/00057 G02B23/2423 H04N2005/2255 G02B23/2484 G02B7/1805 H04N5/2257 A61B1/04		
代理人(译)	李辉		
审查员(译)	王珏		
优先权	2010107323 2010-05-07 JP		
其他公开文献	CN102884470A		
外部链接	<a href="#">Espacenet</a> <a href="#">SIPO</a>		

摘要(译)

在本发明的摄像模块 (15) 中，将摄像保持架 (31) 嵌合到透镜保持架 (21) 中，用摄像保持架 (31) 的外周面 (31c) 限定透镜保持架 (21) 的光出射侧端部的位置，使得透镜 (22) 的中心 (C3)、与棱镜 (34) 的光入射面 (34a) 中的在摄像元件 (33) 的受光区域 (33a) 中接收的光入射的区域即基准区域的中心点 (C2) 位于相同轴 (L1) 上，因此通过仅使透镜保持架 (21) 的光出射侧端部和摄像保持架 (31) 的光入射侧端部嵌合，能够使镜头单元 (20) 的光学部件的光轴中心与在摄像单元 (30) 的摄像元件 (33) 的受光区域 (33a) 中接收的光的中心一致。

