



(12) 发明专利

(10) 授权公告号 CN 102036599 B

(45) 授权公告日 2013.06.19

(21) 申请号 200980117843.7

(51) Int. Cl.

(22) 申请日 2009.03.18

A61B 5/00(2006.01)

(30) 优先权数据

(56) 对比文件

61/037,514 2008.03.18 US

US 6596996 B1, 2003.07.22, 全文.

(85) PCT申请进入国家阶段日

US 2004/0225222 A1, 2004.11.11, 全文.

2010.11.17

US 2005/0171440 A1, 2005.08.04, 全文.

US 7253894 B2, 2007.08.07, 全文.

(86) PCT申请的申请数据

PCT/US2009/037506 2009.03.18

审查员 李澍歆

(87) PCT申请的公布数据

W02009/117483 EN 2009.09.24

(73) 专利权人 诺瓦达克技术公司

地址 加拿大安大略省

(72) 发明人 J. 芬格勒 P. 维斯特维克

A. E. 拜利 P. 科特尔

(74) 专利代理机构 中国专利代理(香港)有限公

司 72001

代理人 刘金凤 王洪斌

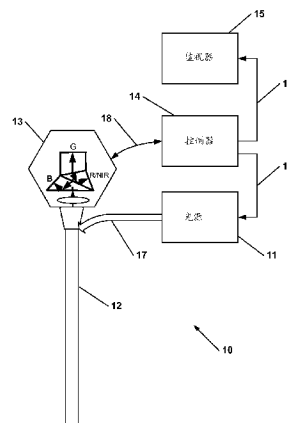
权利要求书3页 说明书7页 附图9页

(54) 发明名称

用于组合的全色反射和近红外成像的成像系统

(57) 摘要

一种用于获取 NIR 和全色图像的成像系统包括:向诸如活体组织的被观察区域提供可见光和 NIR 光的光源、具有被配置为分别检测从被观察区域返回的蓝色反射光、绿色反射光和组合的红色反射光/所检测的 NIR 光的一个或多个图像传感器的照相机。与光源和所述照相机进行信号通信的控制器被配置为控制光源以用在时间上连续的蓝色/绿色照射光并用红色照射光和 NIR 激励光来连续地照射被观察区域。与照相机中的红色和 NIR 光图像的获取同步地周期性地开启和关闭红色照射光和 NIR 激励光中的至少一个。



1. 一种用于获取 NIR 和全色图像的方法,包括步骤:  
用蓝色和绿色光连续地照射被观察区域,  
用红色光和 NIR 光照射被观察区域,其中,周期性地开启和关闭所述红色光和 NIR 光中的至少一个,  
将蓝色和绿色反射光及组合的红色反射光和 NIR 荧光引导到一个或多个传感器,所述一个或多个传感器被配置为分别检测蓝色反射光、绿色反射光和红色反射光和 NIR 荧光,其中,与被切换的红色光和 NIR 光同步地检测所述红色反射光和 NIR 荧光,  
根据组合的红色反射光和 NIR 荧光的图像信号来分别确定红色反射光光谱分量和 NIR 荧光光谱分量,  
根据所述蓝色和绿色反射光及单独确定的红色反射光光谱分量来显示被观察区域的全色图像,以及  
根据 NIR 荧光光谱分量来显示 NIR 图像。
2. 根据权利要求 1 所述的方法,其中,用红色光和 NIR 光交替地照射被观察区域。
3. 根据权利要求 2 所述的方法,其中,红色光照射的持续时间不同于 NIR 光照射的持续时间。
4. 根据权利要求 3 所述的方法,其中,红色光照射的持续时间长于 NIR 光照射的持续时间。
5. 根据权利要求 2 所述的方法,其中,红色光照射的持续时间基本上等于 NIR 光照射的持续时间。
6. 根据权利要求 1 所述的方法,其中,用红色光连续地照射被观察区域并用 NIR 光周期性地照射被观察区域。
7. 根据权利要求 1 所述的方法,其中,用 NIR 光连续地照射被观察区域并用红色光周期性地照射被观察区域。
8. 根据权利要求 1 所述的方法,其中,以视频速率来切换所述红色光或 NIR 光、或者它们两者。
9. 根据权利要求 2 所述的方法,其中,从在时间上相邻的图像场对缺少红色反射光光谱分量或 NIR 荧光光谱分量的图像场进行内插,所述在时间上相邻的图像场包括相应的红色反射光光谱分量或 NIR 荧光光谱分量。
10. 根据权利要求 7 所述的方法,其中,从组合的红色反射光和 NIR 荧光减去在不存在红色光照射的情况下获得的 NIR 荧光光谱分量以获得单独的红色反射光光谱分量。
11. 根据权利要求 1 所述的方法,其中,主要从蓝色反射光和绿色反射光得出被观察区域的空间信息。
12. 一种用于获取 NIR 图像和全色图像的成像系统,包括:  
光源,其向被观察区域提供可见光和 NIR 光,  
照相机,其具有被配置为分别检测从被观察区域返回的蓝色反射光、绿色反射光和组合的红色反射光和 NIR 荧光的一个或多个图像传感器,  
控制器,其与所述光源和所述照相机进行信号通信以用于  
用蓝色和绿色光连续地照射被观察区域,  
用红色光和 NIR 光照射被观察区域,其中,所述红色光和 NIR 光中的至少一个被周期性

地开启和关闭,以及

与被切换的红色和 NIR 光同步地根据组合的红色反射光和 NIR 荧光来分别确定红色反射光光谱分量和 NIR 荧光光谱分量,以及

显示器,其接收对应于蓝色反射光、绿色反射光和单独确定的红色反射光光谱分量的图像信号并由此再现被观察区域的全色反射图像,所述显示器还接收单独确定的 NIR 荧光光谱分量并由此再现被观察区域的 NIR 图像。

13. 根据权利要求 12 所述的成像系统,其中,由具有红色光和 NIR 光的光源来交替地照射被观察区域。

14. 根据权利要求 12 所述的成像系统,其中,所述光源包括照明器,其在连续光谱范围上发射基本上恒定强度的可见光和 NIR 光,以及多个滤光器,其被设置在所述照明器与被观察区域之间以便透射时间上连续的蓝色和绿色光及时间上不连续的红色光和时间上不连续的 NIR 光。

15. 根据权利要求 12 所述的成像系统,其中,所述光源包括照明器,其在连续光谱范围上发射基本上恒定强度的可见光和 NIR 光,第一二向色装置,其用于将可见光和 NIR 光分离成蓝色和绿色及红色光和 NIR 光,遮光器装置,其用于将已分离的红色光和 NIR 光变换成时间上不连续的红色光和时间上不连续的 NIR 光,以及

第二二向色装置,其用于将所述蓝色和绿色光、所述时间上不连续的红色光和所述时间上不连续的 NIR 光组合以透射到被观察区域。

16. 根据权利要求 12 所述的成像系统,其中,所述光源包括第一照明器,其发射基本上恒定强度的绿色和蓝色光,第二照明器,其产生被切换的红色光,第三照明器,其产生被切换的 NIR 光,以及二向色装置,其用于将所述被切换的红色光和所述被切换的 NIR 光与所述绿色和蓝色光组合以便透射到被观察区域。

17. 根据权利要求 16 所述的成像系统,其中,通过用遮光器或斩波器中断红色光和 NIR 光的连续强度光束来产生所述被切换的红色光和 NIR 光。

18. 根据权利要求 16 所述的成像系统,其中,通过以电学方式开启和关闭所述第二照明器和所述第三照明器来产生所述被切换的红色光和 NIR 光。

19. 根据权利要求 12 所述的成像系统,其中,所述图像传感器采用隔行扫描。

20. 根据权利要求 12 所述的成像系统,其中,所述图像传感器采用逐行扫描。

21. 根据权利要求 12 所述的成像系统,还包括二向色棱镜组件,其以光谱方式分离从被观察区域返回的蓝色反射光、绿色反射光和组合的红色反射光和 NIR 荧光并将被分离的光引导到二向色棱镜组件的不同出射面,其中,所述一个或多个图像传感器包括三个图像传感器,每个被安装在不同的出射面上。

22. 根据权利要求 12 所述的成像系统,其中,所述一个或多个图像传感器包括单个图像传感器,所述单个图像传感器具有多个像素,每个像素能够对从被观察区域返回的蓝色反射光、绿色反射光和组合的红色反射光和 NIR 荧光中的一个进行响应。

23. 根据权利要求 22 所述的成像系统,其中,所述单个图像传感器包括设置在所述传

感器像素之前的马赛克蓝色、绿色、红色-NIR 滤光器阵列。

24. 根据权利要求 12 所述的成像系统,其中,所述一个或多个图像传感器包括具有多个堆叠层的单个图像传感器,每个层具有能够对从被观察区域返回的蓝色反射光、绿色反射光和组合的红色反射光和 NIR 荧光中的一个进行响应的多个像素。

25. 根据权利要求 12 所述的成像系统,其中,所述成像系统被配置为内窥镜。

## 用于组合的全色反射和近红外成像的成像系统

### 技术领域

[0001] 本发明针对医学成像,特别针对用于从诸如活体组织的被观察区域获得可见光图像和近红外光图像的系统和方法,特别是以供在内窥镜检查中使用的所述系统和方法。

### 背景技术

[0002] 在用于各种临床应用的文献中已描述了近红外(NIR)成像。通常,此类成像模式利用吸收 NIR 和 / 或在 NIR 中发荧光的造影剂(例如靛氰绿)。可以将此类造影剂结合到目标分子(例如抗体)以用于疾病检测。可以以静脉或皮下方式将造影剂引入组织中以便对用标准可见光成像技术不容易看到的组织结构和功能(例如脉管中的血液 / 淋巴液 / 胆汁的流动)成像。

[0003] 独立于临床应用,内窥镜 NIR 成像设备通常包括多个成像模式作为实际特征。例如,内窥镜医师利用可见光谱色彩进行可视化和导航这两者,并且提供 NIR 成像的内窥镜成像设备通常提供同时的彩色图像。这种并发成像设备可以实现为例如如下所示:

[0004] — 一种常规配置利用可见光和 NIR 光的光谱分离,其中使用用于不同色彩(例如红色、绿色和蓝色)和 NIR 光谱带的单独的传感器或者使用具有含有对不同的光谱带(例如红色、绿色、蓝色和 NIR)透明的滤光器元件的集成滤光器的单个彩色传感器来获取的全色和 NIR 图像信号。因此,此类多模式彩色和 NIR 成像设备提供用于两种成像模式中的每一种的专用传感器或传感器像素。不利的是,这增加多传感器实施方式中的图像传感器的数目,或者当在同一传感器上、特定传感器像素专用于 NIR 成像而其它像素用于彩色成像时损害图像分辨率。

[0005] — 另一常规配置利用单个单色图像传感器来对可见光和 NIR 光相继成像。因此,用红色、绿色、蓝色和 NIR 谱带中的光相继照射对象,其中针对每个谱带获取单独的图像帧并由所获取的图像帧生成合成彩色和 NIR 图像。然而,该方法在于不同的时间相继获取图像帧的情况下可能在合成彩色和 NIR 图像中产生令人讨厌的运动伪像(即彩色边纹和“虹彩效应”)。可以通过将获取或帧速率增加至大于例如 15 帧 / 秒(fps)(例如达到 90 fps、乃至 180 fps)来减轻这些伪像。由于高数据传输速率,对于高清晰度图像(例如,2 百万像素)或具有大动态范围(>10 比特)的图像而言难以实现高帧速率,因此限制图像尺寸和 / 或分辨率。

[0006] 因此,期望提供一种用于全色可见光图像和 NIR 光图像的同时获取的系统和方法,其消除上述缺点且不损害图像分辨率和 / 或引入令人讨厌的运动伪像。

### 发明内容

[0007] 根据本发明的一方面,一种用于获取 NIR 图像和全色图像的方法包括步骤:用连续的蓝色 / 绿色光照射被观察区域,并用红色光和 NIR 光照射该被观察区域,其中,周期性地开启和关闭红色光和 NIR 光中的至少一个。将从被观察区域返回的蓝色、绿色、红色和 NIR 光引导到一个或多个传感器,所述一个或多个传感器被配置为分别检测蓝色光、绿色光

和组合的红色光 /NIR 光。根据与切换的红色和 NIR 光同步的组合的红色光 /NIR 光的图像信号来分别确定红色光谱分量和 NIR 光谱分量。从蓝色、绿色和红色光再现并显示被观察区域的全色反射图像,并从 NIR 光同样地再现和显示 NIR 图像。

[0008] 根据本发明的另一方面,一种用于获取 NIR 图像和全色图像的成像系统包括:向被观察区域提供可见光和 NIR 光的光源;具有被配置为分别检测从被观察区域返回的蓝色和绿色光以及组合的红色和 NIR 光的一个或多个图像传感器的照相机;以及与所述光源和所述照相机进行信号通信的控制器。所述控制器被配置为控制所述光源以用蓝色 / 绿色光连续地照射组织并用红色光和 NIR 光照射被观察区域,其中,与照相机中的红色和 NIR 图像的获取同步地周期性地开启和关闭所述红色光和所述 NIR 光中的至少一个。

[0009] 所述控制器还被配置为根据表示组合的红色光和 NIR 光的传感器信号来分别确定红色光谱分量和 NIR 光谱分量。所述成像系统还包括显示器,该显示器接收对应于蓝色光、绿色光和单独确定的红色光谱分量的图像信号并由此再现被观察区域的全色可见光图像。所述显示器还接收单独确定的 NIR 光谱分量并由此再现被观察区域的 NIR 图像。

[0010] 所述视频成像系统可以使用三传感器彩色照相机,该三传感器彩色照相机被配置为对蓝色和绿色波段连续地成像并对红色波段断续地成像,由此提供连续的高质量亮度信息和充分连续的完整色度以生成诸如活体组织的被观察区域的高质量视频图像。在此类配置中,所述红色图像传感器可以被时分复用以获取红色图像和 NIR 图像这两者(即红色图像传感器交替地且快速连续地对用于彩色图像所需的色彩信息的红色光和用于 NIR 图像所需的图像信息的 NIR 光这两者成像)。可以将此类时分复用关联到用于提供 NIR 照射(用于荧光的激励)和用于彩色成像的红色光的照明源(并与之同步)。然后,利用图像处理来适当地分离和处理结果得到的图像信号。

[0011] 本发明的实施例可以包括以下特征中的一个或多个。可以用红色光和 NIR 光交替地照射被观察区域,其中,红色光的持续时间可以不同于、优选地长于用 NIR 光照射的持续时间。可以以视频场速率或帧速率来切换照射。

[0012] 可以根据包括相应的红色光谱分量或 NIR 光谱分量的、时间上相邻的图像场对由所述图像传感器捕捉且缺少红色光谱分量或 NIR 光谱分量的场进行内插。在一个实施例中,可以从组合的红色光 /NIR 光中减去在不存在红色光的情况下获得的 NIR 光谱分量以获得单独的红色光谱分量。这在所检测的 NIR 信号具有与红色信号的强度相当的强度时特别有利。

[0013] 在一个实施例中,所述光源可以包括在连续光谱范围内发射基本上恒定强度的可见光和 NIR 光的照明器、以及设置在所述照明器与被观察区域之间以用于透射在时间上连续的蓝色 / 绿色光和在时间上不连续的红色光和 NIR 光的多个活动滤光器。在一个实施例中,所述一个或多个图像传感器包括单个图像传感器,所述单个图像传感器具有多个像素,每个像素能够对从被观察区域返回的蓝色反射光、绿色反射光和组合的红色反射光 /NIR 荧光中的一个进行响应。在一个实施例中,所述单个图像传感器包括设置在所述传感器像素之前的马赛克蓝色 / 绿色 / 红色 -NIR 滤光器阵列。

[0014] 在另一实施例中,所述光源可以包括在连续光谱范围内发射基本上恒定强度的可见光和 NIR 光的照明器、用于将可见光和 NIR 光分离成蓝色 / 绿色及红色光和 NIR 光的第一二向色装置、用于将已分离的红色光和 NIR 光变换成在时间上不连续的红色光和不连续

的 NIR 光的遮光器装置、以及用于将所述蓝色 / 绿色光、所述在时间上不连续的红色光和所述在时间上不连续的 NIR 光组合以透射到被观察区域的第二二向色装置。

[0015] 在另一实施例中,所述光源可以包括发射基本上恒定强度的绿色和蓝色光的第一照明器、产生被切换的红色光的第二照明器、产生被切换的 NIR 激励光的第三照明器、和用于将被切换的红色光和被切换的 NIR 光与绿色和蓝色光组合以透射到被观察区域的二向色装置。可以通过用遮光器或斩波器中断红色光和 NIR 光的连续强度光束来产生所述被切换的红色光和 NIR 光。或者,可以通过以电学方式开启和关闭所述第二照明器和所述第三照明器来产生所述被切换的红色光和 NIR 光。

[0016] 所述图像传感器可以采用隔行扫描或逐行扫描。

[0017] 所述成像系统可以包括内窥镜。

### 附图说明

[0018] 以下附图示出应被理解为本发明的解释性说明而不是以任何方式理解为具有限制性的本发明的某些说明性实施例。

[0019] 图 1 示出根据本发明的一个实施例的内窥镜系统;

[0020] 图 2a ~ 2d 示出将与图 1 的内窥镜系统一起使用的多模式光源的各种示例性实施例;

[0021] 图 3a 示出 3 传感器彩色照相机所采用的示例性二向色棱镜;

[0022] 图 3b 示出被图 3a 的二向色棱镜分离的光谱分量的光学透射范围;

[0023] 图 3c 示出阻挡激励光进入照相机的陷波滤光器的光学透射范围;

[0024] 图 4 示出用于用绿色 / 蓝色光进行连续照射和用红色 / NIR 光进行交替照射的第一实施例的时序图;

[0025] 图 5 示出用于用绿色 / 蓝色光进行连续照射和用红色 / NIR 光进行交替照射的第二实施例的时序图;

[0026] 图 6 示出用于用绿色 / 蓝色 / NIR 光进行连续照射和用红色光进行交替照射的第三实施例的时序图;以及

[0027] 图 7 示出具有堆叠成像层的示例性 CMOS 传感器和这些层的相应光谱灵敏度。

### 具体实施方式

[0028] 通常用三传感器彩色照相机来获得彩色视频图像,在三传感器彩色照相机中,单独的红色、绿色和蓝色图像传感器提供红色、绿色和蓝色像素信息的的同时的邻接阵列。通过将来自全部三个传感器的图像信息组合来生成全色视频图像。色彩逼真(即真实色彩再现)在医学成像应用中极其重要,并且使用全部三个传感器来提供完整的色彩信息。

[0029] 然而,为了理解人体组织的视频图像中的色彩和空间信息的相对重要性,在亮度和色度方面考虑此类视频图像中的信息是有用的。亮度指的是图像中的明亮度信息,且正是这一信息提供使得观看者能够识别形状的空间细节。因此,亮度的空间和时间分辨率对于视频图像质量的感知而言是关键。色度指的是视频图像中的色彩信息。人类视觉的一个特性是不容易感知图像特征的色度的细微细节变化且这样的变化因此与亮度的细微细节变化相比在图像质量的总体评估中不那么关键。正是由于这个原因,色度信息的视频编

码常常是二次采样的。

[0030] 在用可见光获得的人体组织的视频图像中,组织的结构细节大部分被包含在成像光的蓝色和绿色波长区域中。蓝色和绿色光趋向于被从组织表面反射,而红色光趋向于在组织内被高度散射。结果,在到达红色图像传感器的红色光中存在非常少的细微结构细节。从色彩科学还已知人类视觉从可见光谱的绿色部分接收大部分空间信息—即绿色光信息不成比例地对亮度做出贡献。用于根据伽玛校正的色彩分量来计算亮度的标准公式是  $Y' = 0.2126 R' + 0.7152 G' + 0.0722 B'$ 。由于这个原因,人类组织的视频图像的红色分量的空间和 / 或时间内插并不显著地影响对那些图像中的细微细节的感知。

[0031] 类似于红色光,NIR 光趋向于在组织中被散射,从而促使 NIR 图像特征被扩散地而不是清晰地限定。而且,由于 NIR 图像突出显示感兴趣的区域(即其中定位了造影剂的区域)但不提供总体可视化或导航信息,因此期望 NIR 内窥镜成像设备提供连续的彩色图像以及 NIR 图像信息的叠加或并排显示。在这样的显示中,NIR 光也会对被呈现给观察者的空间信息贡献较少。

[0032] 图 1 示意性地示出 NIR 内窥镜成像系统 10 的示例性实施例,其包括:多模式光源 11,其提供可见照射和 NIR 照射这两者,并通过适合于传输彩色和 NIR 照射这两者的例如光纤光缆 17 的照射引导件而连接到内窥镜 12;彩色照相机 13,其安装到所述内窥镜图像引导件,在这里被举例说明为具有分别用于蓝色、绿色和红色 /NIR 成像的三个不同的传感器 34、36、38(参见图 3a);以及照相机控制器 14,其连接到照相机 13 和光源 11,用于控制照射和图像获取并使它们同步。控制器 14 还可以处理所获取的可见和 NIR 图像以便显示在例如通过电缆 19 连接到控制器 14 的监视器 15 上。可以以诸如视频速率的可选帧速率实时地获取图像。

[0033] 图 2a ~ 2d 示出各种光源 11 的示例性实施例的示意图。所示的光源被构造为在正常彩色成像模式下供应产生基本上连续的光谱分布的可见照射光。所述光源可能是弧光灯、卤素灯、一个或多个固态源(例如 LED、半导体激光器)或它们的任何组合,并且所述光源可以在光谱方面被滤波或被定形(例如用带通滤光器、IR 滤光器等)。可以例如使用旋转滤光轮同时地或依次地产生连续光谱作为原色(RGB)。

[0034] 在根据本发明的系统中,将与本发明的系统一起使用并在下文中详细描述的光源被配置为在可见光谱的蓝色和绿色部分及不连续的红色和 / 或 NIR 光中提供连续、不中断的照射。可见光谱的蓝色和绿色部分可以从由连续源产生的发射光学地过滤出,或直接由窄带源(例如蓝色和绿色 LED)产生。还可以通过弧光灯、卤素灯、固态源(例如红色和 NIR LED 或激光器)或它们的任何组合来产生红色和 NIR 光。

[0035] 现在转到图 2,在一个实施例中,光源 11 包括产生可见和 NIR 光发射的照明器 202、准直透镜 204、交替地透射红色和 NIR 光并连续地透射绿色和蓝色光的滤光轮或往复滤光器保持器 208。或者,可以使用可调谐电光或声光滤光器。经过过滤的光被透镜 206 聚焦到光导 17 上。

[0036] 在图 2b 中示意性地举例说明了光源 11b 的另一实施例。光源 11b 包括产生可见和 NIR 光发射的照明器 202 和准直透镜 204。二向色反射镜 212 透射绿色 / 蓝色光并将红色 /NIR 光反射到另一二向色反射镜 214,该二向色反射镜 214 将 NIR 光透射到 NIR 反射镜 215 并反射红色光,或者反过来也是一样。可以由滤光器 213 对绿色 / 蓝色光进一步进行带

通滤光。反射的红色和 NIR 光例如被斩波轮 219a、219b (其可以被组合成单个斩波轮) 斩波而产生在时间上不连续的照射, 该照射随后被反射镜 216、217 反射并由二向色反射镜 218 将其与绿色 / 蓝色光组合。如前所述, 该组合光随后被透镜 206 聚焦到光导 17 上。

[0037] 在图 2c 中示意性地举例说明的光源 11c 的另一实施例中, 照明器 202a 产生被准直透镜 204a 准直的绿色和蓝色光发射。同样地, 单独的照明器 202b、202c 分别产生被相应的准直透镜 204b 和 204c 准直的红色和 NIR 光发射。如在图 2b 的实施例中一样, 红色和 NIR 光被例如斩波轮 219a、219b (其也可以被组合成单个斩波轮) 斩波而产生在时间上不连续的照射, 随后由二向色反射镜 222、228 将该照射与绿色 / 蓝色照射组合。如前所述, 该组合光随后被透镜 206 聚焦到光导 17 上。

[0038] 如前所述, 在图 2d 中示意性地举例说明的光源 11d 的另一实施例中, 照明器 202a 产生被准直透镜 204a 准直的绿色和蓝色光发射。然而, 与在图 2c 的实施例中不同, 这里对单独的照明器 202d、202e 以电学方式进行切换以产生具有受控定时的红色和 NIR 光发射。例如, 红色和 NIR 光源 202d、202e 可以是固态光源, 诸如 LED 或半导体激光器, 可以用适当的优选电子的开关快速地开启和关闭所述光源。如上文参照图 2c 所述, 红色和 NIR 照射被相应的准直透镜 204b 和 204c 准直并由二向色反射镜 222、228 将其与绿色 / 蓝色照射组合。如前所述, 该组合光随后被透镜 206 聚焦到光导 17 上。

[0039] 交替的红色和 NIR 照射与三传感器照相机的图像获取同步, 以使得与内窥镜的红色和 NIR 照射同步地由照相机获取红色图像和 NIR 图像。

[0040] 图 3a 更详细地示出图 1 的三传感器照相机 13, 特别是用来将红色 / NIR、绿色和蓝色光分别引导到三个不同的图像传感器 34、36 和 38 的光学分束器。对于 NIR 荧光应用而言, 照相机优选地还包括激励带阻挡滤光器 32。所述分束器可以例如由多个二向色棱镜、立方体分离器、板式分离器或薄膜分离器构成。图 3b 示出从根据图 3a 的内窥镜接收到的光谱组成。图 3c 举例说明透射通过被实现为陷波滤光器的激励带阻挡滤光器 32 的光的光谱组成 31, 所述陷波滤光器阻挡激励光的透射但透射可见和 NIR 光谱范围内的其它波长。可以将此滤光器 32 的透射特性设计为还阻挡干扰可见光谱、可能使彩色图像劣化的不期望的 NIR 波长。

[0041] 图 4 示出使用例如三传感器照相机的同时彩色和 NIR 成像模式的第一示例性实施例的时序图。在本实施例中, 照相机传感器利用隔行读出格式, 其代表用于运动的平滑显示的空间和时间分辨率的有利组合。图 2a ~ 2d 举例说明的任何光源可以与本实施例一起使用。该光源提供连续的蓝色 / 绿色照射和交替的红色和 NIR 照射。在图像传感器上交替地暴露各半帧, 即具有偶数行的第一场 (半帧) 与具有奇数行的第二场 (半帧) 交替。在示出 30 fps 的全帧速率的图 4 的时序图中, 一个场周期 (16.7 ms) 提供 NIR 照射, 后面是两个场周期 (33.3ms) 的红色照射。换言之, 在两个场周期 (33.3 ms) 期间用全谱色 (RGB) 照射样本或组织, 且在第三场周期期间用 GB 和 NIR 照射样本或组织。为了重构全色可见图像, 在与利用 NIR 照射的场相邻的场之间内插遗漏的红色信息。蓝色和绿色图像信息始终是可用的, 从而提供最佳和连续的亮度信息。NIR 图像由每个半帧中的每个第六场生成, 其中, 对遗漏的行进行空间内插。当显示荧光场时, 每三个场更新一次图像, 其中在偶数行和奇数行之间对显示的图像进行内插。

[0042] 在所有图中, 使用术语 “IR” 作为 “NIR” 的替代或与之可互换地使用。

[0043] 一旦已经处理了彩色和 NIR 图像数据,则信号被输出到视频监视器且可以被显示为两个单独的、同时的视图(一个彩色,一个荧光)或显示为组合的彩色和荧光图像信号(例如通过为荧光信号分配与组织中自然存在的色彩形成对比的色彩)。

[0044] 图 5 示出同时彩色和 NIR 成像模式的第二示例性实施例的时序图。在本实施例中,照相机传感器利用逐行扫描传感器读出格式,其中,在每个场周期期间读出完整的帧(G/B/R 与 G/B/NIR 交替)。图 2a ~ 2d 举例说明的任何光源可以与本实施例一起使用。该光源提供连续的蓝色 / 绿色照射和交替的红色和 NIR 照射。在图 5 的时序图中,一个场周期(16.7 ms)提供 NIR 照射,后面是一个场周期(16.7 ms)的红色照射。换言之,在一个场周期(16.7 ms)期间用全谱色(RGB)照射样本或组织,且在第三场周期期间用 GB 和 NIR 照射样本或组织。在这种情况下,在每隔一个帧中,全可见光谱彩色图像在每个像素处都是可用的。在交替的帧中,蓝色和绿色信息是直接获取的,而红色信息是被内插在相邻帧之间的。不同于图 4 的实施例,不要求空间内插。可以以与在先前的实施例中所述的方式类似的方式来实现进一步的图像处理和显示。

[0045] 图 6 示出第三示例性实施例的时序图,其中,绿色 / 蓝色照射和 NIR 照射都是连续的,而只有红色照射被调制。与在图 4 的实施例中类似,各半帧被交替地暴露在图像传感器上,即具有偶数行的第一场(半帧)与具有奇数行的第二场(半帧)交替。在示出 30 fps 的全帧速率的图 6 的时序图中,一个场周期(16.7 ms)提供(NIR+GB)照射(红色照射被关掉),后面是两个场周期(33.3ms)的(NIR+RGB)。如果与红色反射信号相比 NIR 图像信号是小的,则其将不会显著地影响总体可见(RGB)图像,从而使得可以在不进行校正的情况下通过常规彩色图像处理来生成彩色图像。另外,通过空间和时间内插从(NIR+R)图像数据减去在红色照射被关掉时在红色图像通道中获得的 NIR 贡献,以获得红色图像信号,如图 6 的时序图中的第二至最后一行所示。或者,可以将具有与在图 5 中举例说明的那些类似的逐行扫描图像传感器读出的传感器用于交替帧中的 RGB 和(RGB+IR)图像获取。

[0046] 在另一示例性实施例中(在附图中未举例说明),绿色 / 蓝色照射以及红色照射是连续的,而 NIR 照射被调制。如果红色和 NIR 图像信号大致具有相同的振幅,则可以最好地应用此定时方案。在本实施例中,光源提供具有全可见光谱的不中断照射和具有 NIR 光的间歇性照射。所述时序图基本上与图 6 中所示出的时序图相同,其中 NIR 和红色照射被互换。间歇性 NIR 照射被同步以与隔行照相机情况下的每隔两个场和逐行扫描照相机中的每隔一个场一致。对于其中提供 NIR 照射的每个场而言,红色图像传感器将获取(R+NIR)图像信号。可以通过从适当的前面的和后面的“仅红色”图像场进行红色信号值的内插并从(R+NIR)信号减去红色图像信号来从(R+NIR)图像信号提取 NIR 图像信号。由于红色和 NIR 图像信号具有类似的幅值,所以这样的内插和减法将提供相当精确的 NIR 图像信号值。通过与蓝色和绿色图像信号相结合地使用红色图像信号的获取的和经内插的值来处理彩色图像。然后,可以如前所述那样显示或记录结果得到的彩色和 NIR 图像信息。

[0047] 在任何前述实施例中,还可以操作 NIR 内窥镜成像系统以使得光源提供具有全可见光谱或 NIR 光谱的连续照射,并且照相机以连续的方式获取相应的彩色图像或 NIR(吸收或荧光)图像以提供高的空间分辨率。随后可以显示和 / 或记录每个单独照射 / 成像模式—彩色或 NIR—的所得视频图像。

[0048] 通过如在前述实施例中所述的那样实现彩色和 NIR 成像,可以在不损害图像分辨

率和 / 或引入令人讨厌的运动伪像的情况下以视频速率获取并显示全色可见光和 NIR 光图像。此外, 如果由于锐利边缘跨越视场的迅速移动而发生任何残留的彩色边纹(例如在红色或 NIR 图像的不连续获取的情况下), 则可以通过以最小的附加处理时间进行遗漏的(红色 / NIR) 视频场的时间内插来缓解这些相对微小的效应。

[0049] 虽然已结合示出并详细地描述的优选实施例公开了本发明, 但对其的各种修改和改进将很容易变得对于本领域技术人员来说显而易见。例如, 作为将单独的图像传感器分别用于 G/B 和 R/NIR 或将单个彩色传感器用于 RGB 图像和 NIR 荧光图像的替代, 可以使用在 CMOS 技术中实现且可从加利福尼亚州圣何塞市的 Foveon 公司购买的具有堆叠像素设计的单个直接三色 RGB 传感器图像传感器。在图 7 中示意性地举例说明了此类传感器。应理解的是, 可以通过添加 NIR 敏感层来将此传感器设计扩展至四个色彩。因此, 红色、绿色、蓝色和 NIR 图像在图像传感器的不同深度处被获取。在 4 层传感器的情况下, 红色和 NIR 照射的复用将是不必要的。然而, 在 3 层传感器的情况下, 如上文针对 3 传感器常规照相机所述的, 仍需要对红色和 NIR 照射进行复用。对于荧光成像应用而言, 还将需要适当的遮光滤光器来阻挡 NIR 激励光。

[0050] 虽然已结合示出并详细描述当前优选的实施例举例说明并描述了本发明, 但本发明并不意图局限于所示的细节, 因为在不以任何方式脱离本发明的精神和范围的情况下可以进行各种修改和结构变更。选择并描述实施例是为了解释本发明的原理和实际应用以从而使得本领域技术人员能够以适合于预期的特定使用的各种修改来最好地利用本发明和各种实施例。

[0051] 在随附权利要求中阐述了被作为新事物主张权利且期望受到专利证书保护的内容, 且其包括其中所述的元素的等价物。

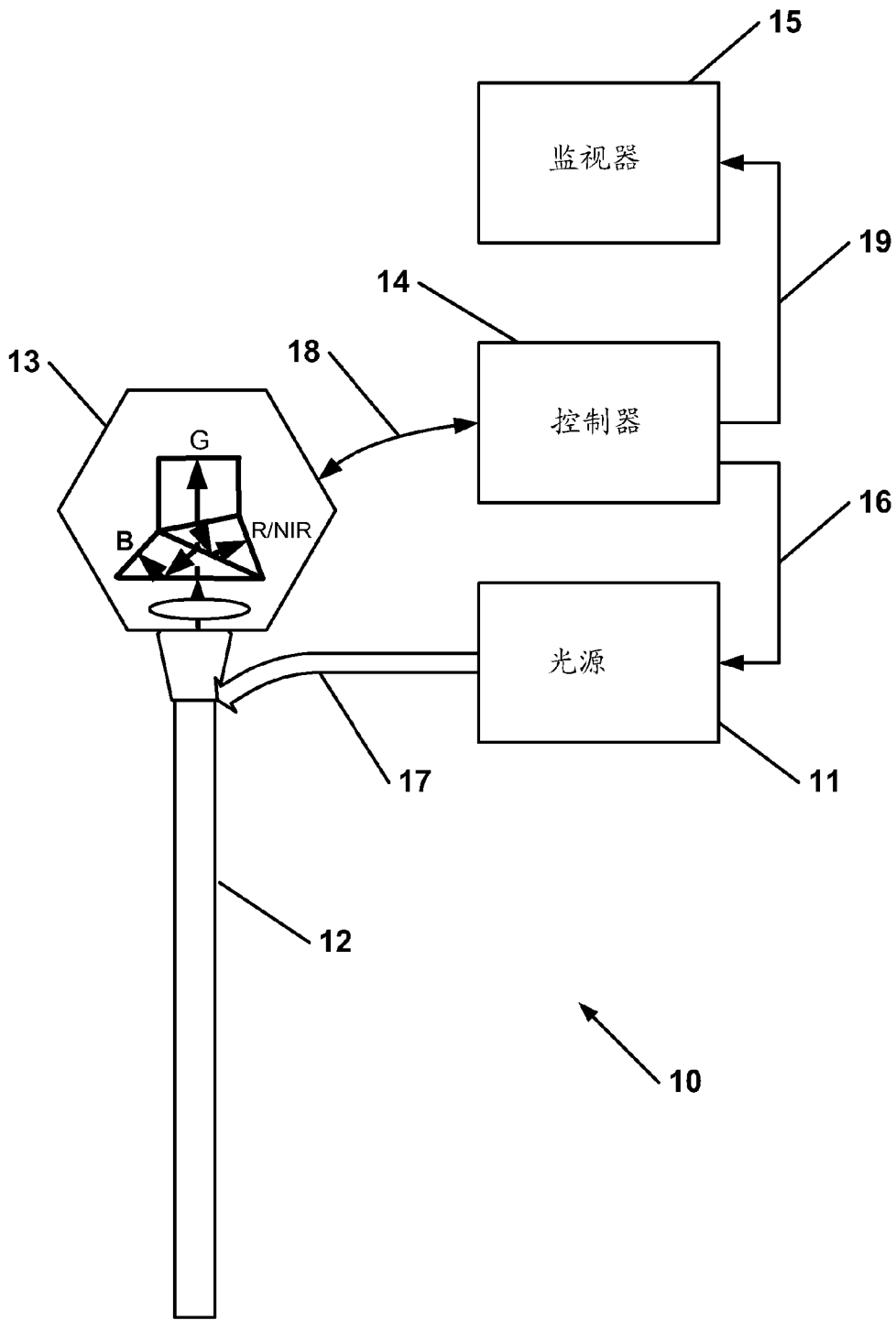


图 1

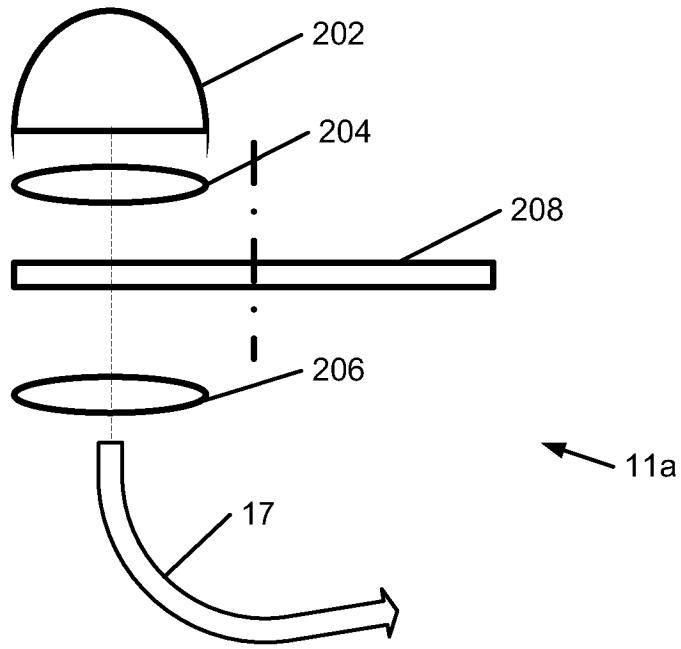


图 2a

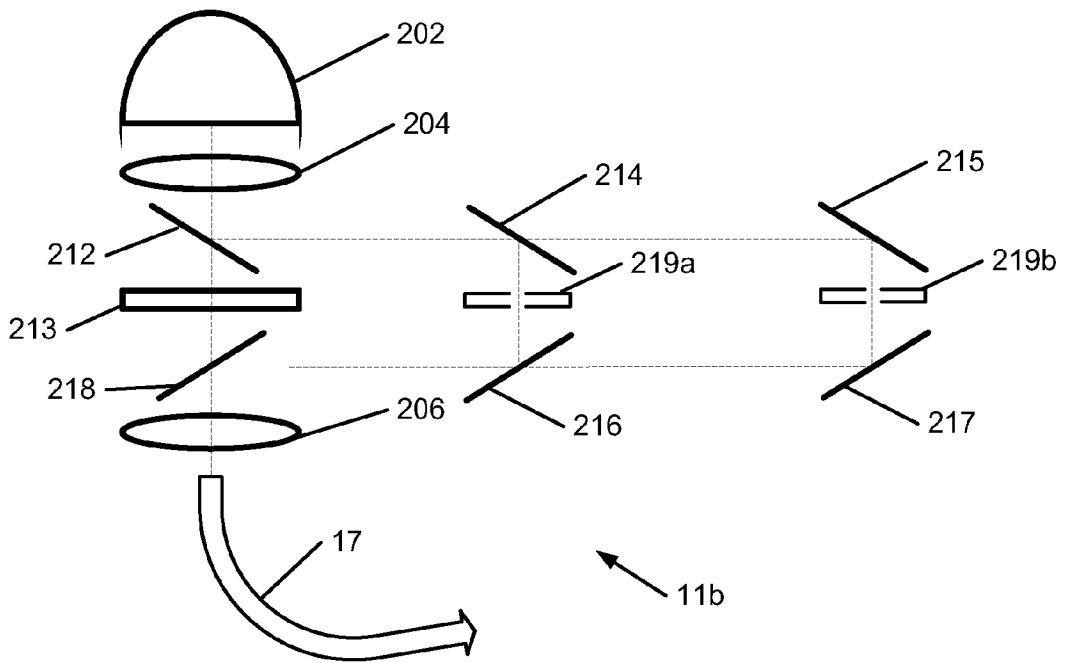


图 2b

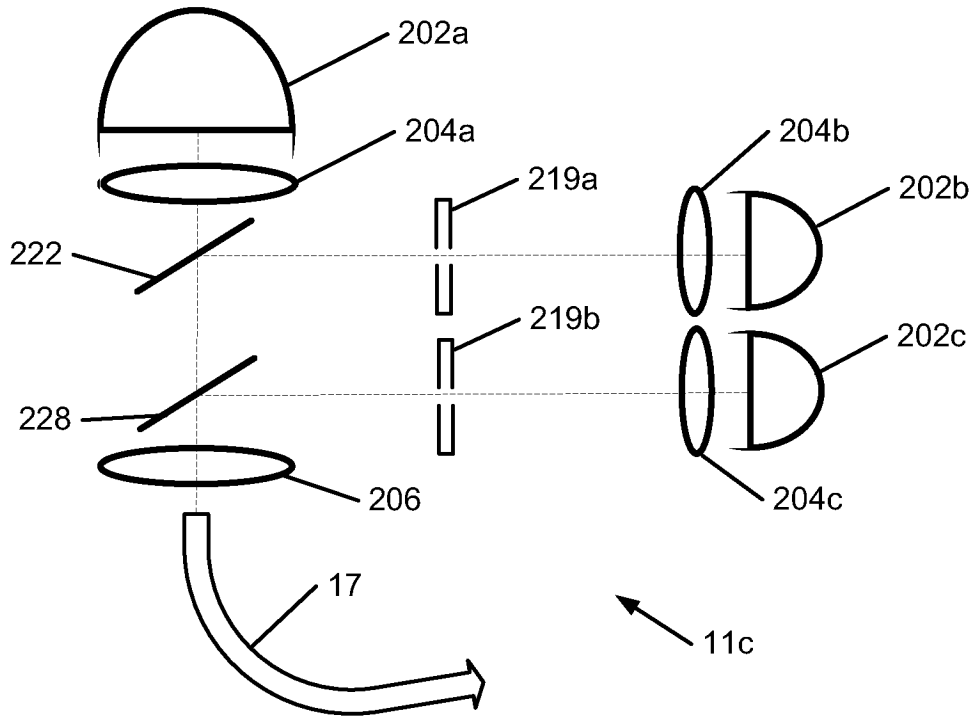


图 2c

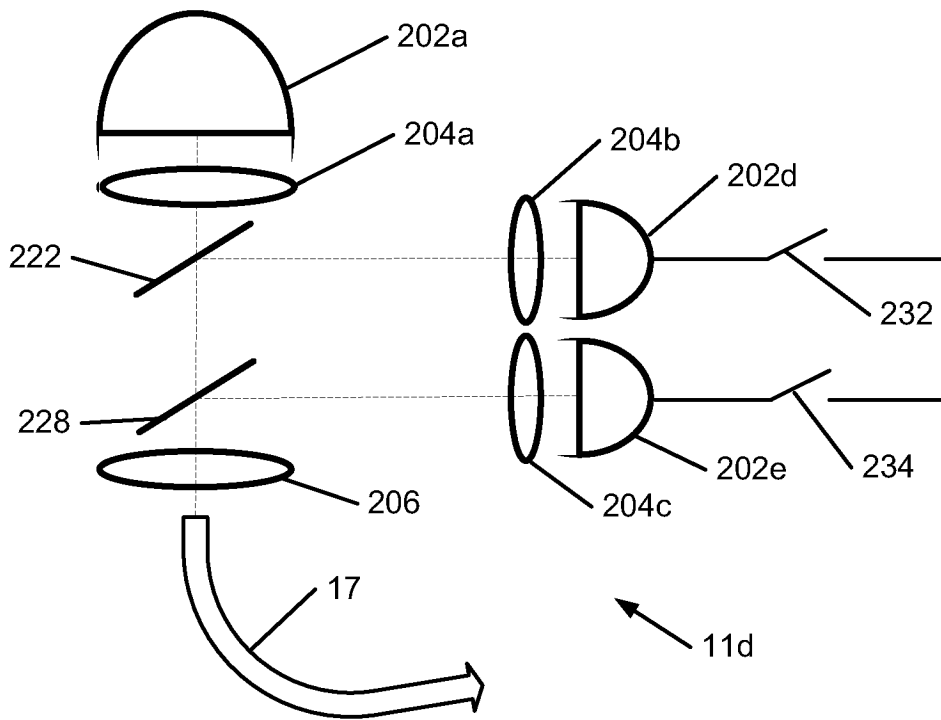


图 2d

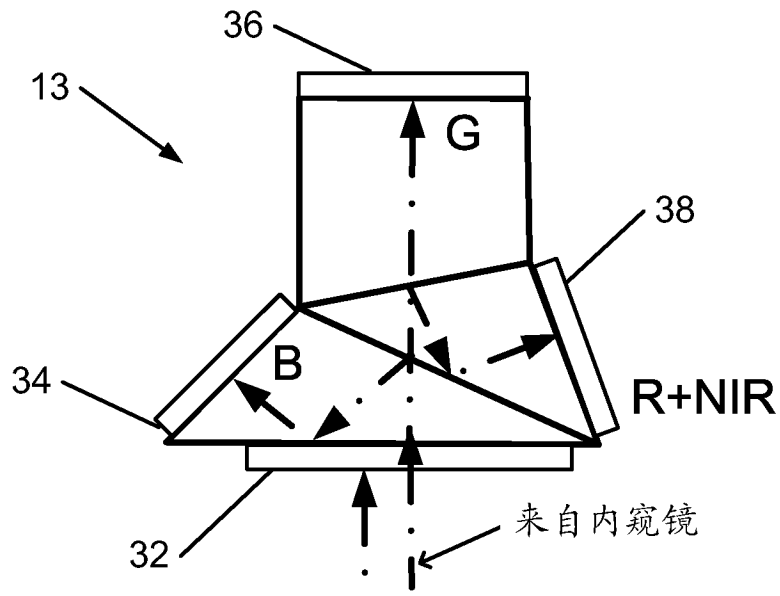


图 3a

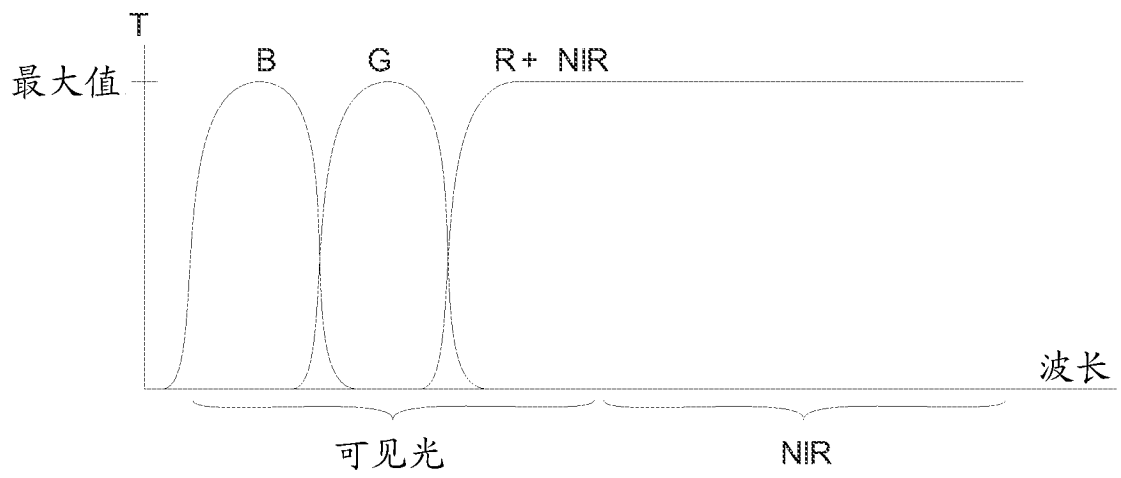


图 3b

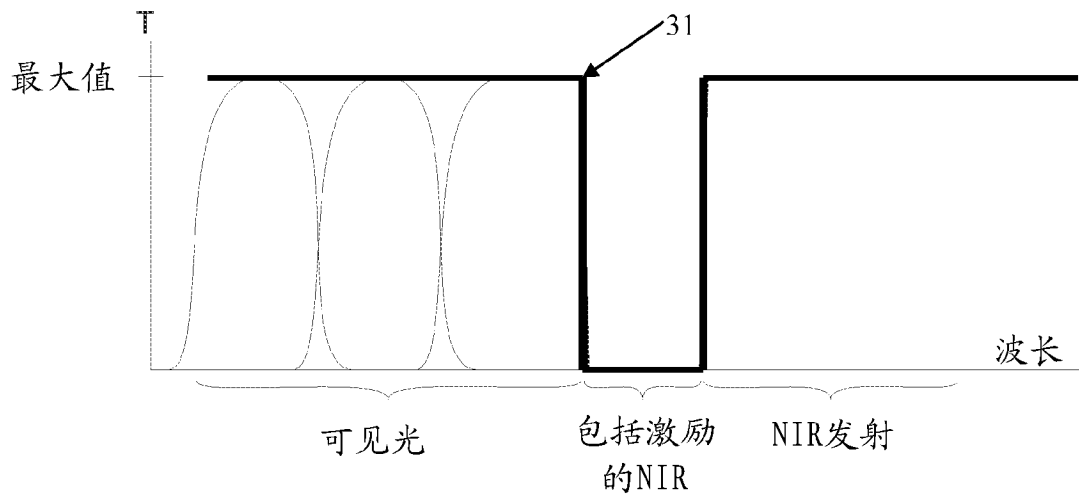
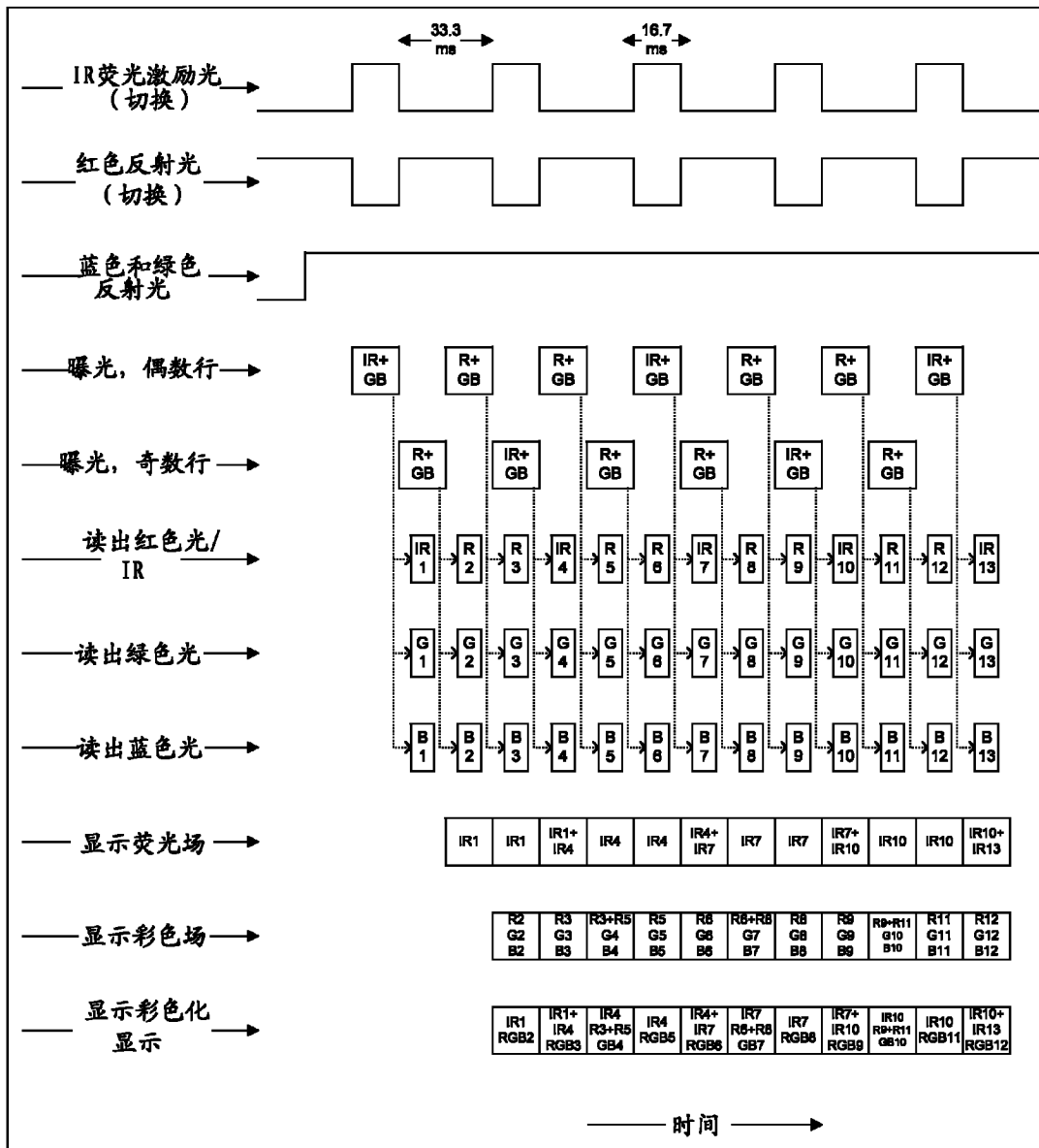
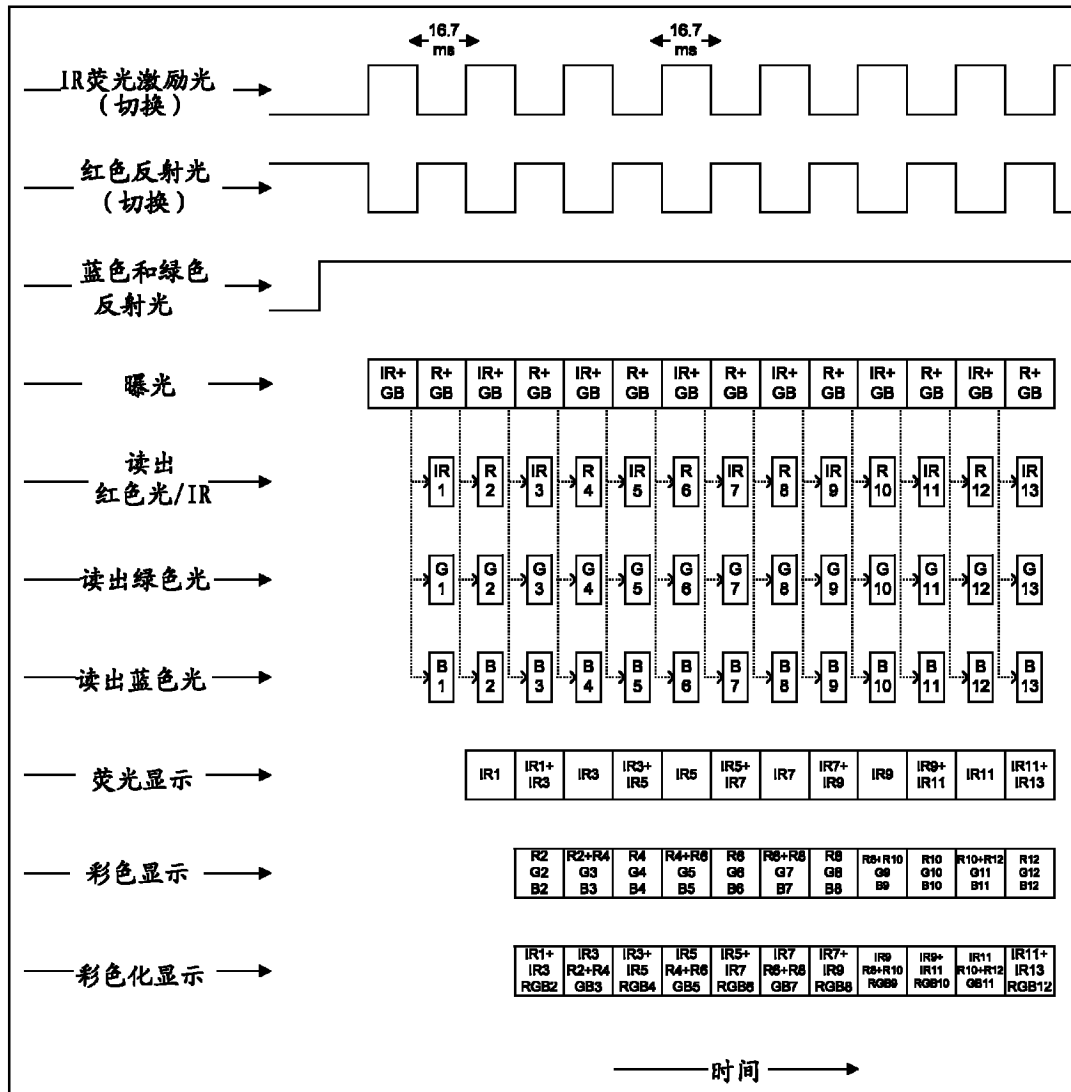


图 3c



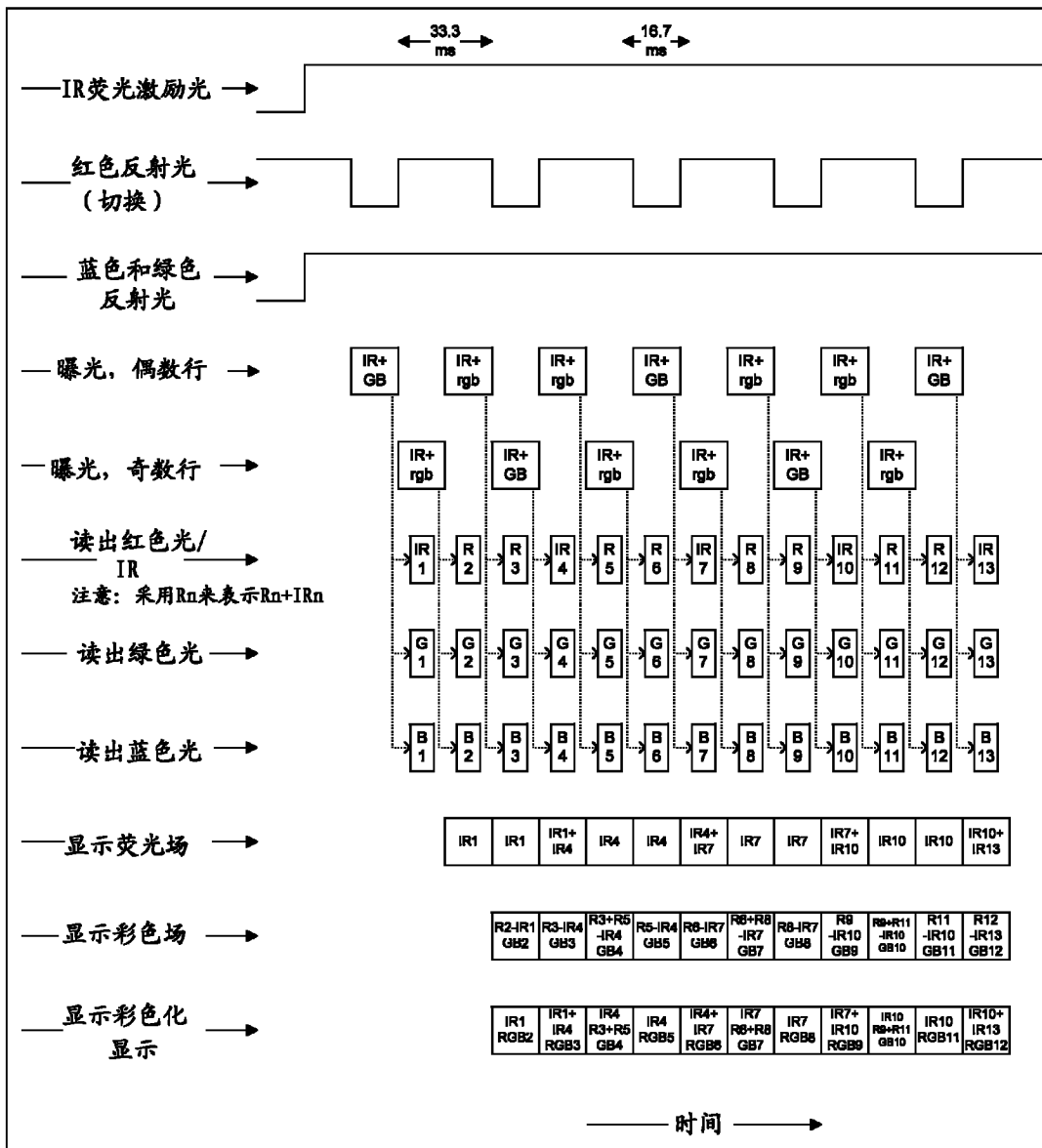
隔行读出方案

图 4



逐行读出方案

图 5



隔行, 用连续NIR方案

图 6

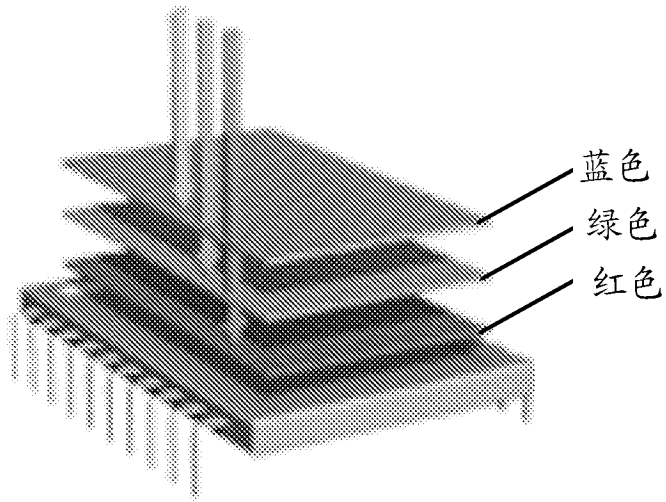


图 7

专利名称(译)	用于组合的全色反射和近红外成像的成像系统		
公开(公告)号	<a href="#">CN102036599B</a>	公开(公告)日	2013-06-19
申请号	CN200980117843.7	申请日	2009-03-18
[标]申请(专利权)人(译)	诺瓦达克技术公司		
申请(专利权)人(译)	诺瓦达克技术公司		
当前申请(专利权)人(译)	诺瓦达克技术公司		
[标]发明人	J 芬格勒 P 维斯特维克 A E 拜利 P 科特尔		
发明人	J.芬格勒 P.维斯特维克 A.E.拜利 P.科特尔		
IPC分类号	A61B5/00		
CPC分类号	A61B5/0086 A61B1/043 A61B5/418 A61B1/0005 A61B5/0071 A61B1/0646 A61B1/00186 A61B5/0075 A61B1/0638 A61B5/0062 A61B1/045 A61B1/00009 A61B1/00043 A61B1/00045 A61B1/00163 A61B1/04 A61B1/042 A61B1/06 A61B1/0669 G02B27/1013 G06T2207/10048 H04N5/33 H04N5/332 A61B5/7425		
代理人(译)	刘金凤 王洪斌		
优先权	61/037514 2008-03-18 US		
其他公开文献	CN102036599A		
外部链接	<a href="#">Espacenet</a> <a href="#">SIPO</a>		

摘要(译)

一种用于获取NIR和全色图像的成像系统包括：向诸如活体组织的被观察区域提供可见光和NIR光的光源、具有被配置为分别检测从被观察区域返回的蓝色反射光、绿色反射光和组合的红色反射光/所检测的NIR光的一个或多个图像传感器的照相机。与所述光源和所述照相机进行信号通信的控制器被配置为控制光源以用在时间上连续的蓝色/绿色照射光并用红色照射光和NIR激励光来连续地照射被观察区域。与照相机中的红色和NIR光图像的获取同步地周期性地开启和关闭红色照射光和NIR激励光中的至少一个。

