



(12) 发明专利申请

(10) 申请公布号 CN 101744656 A

(43) 申请公布日 2010.06.23

(21) 申请号 200810184156.4

(22) 申请日 2008.12.11

(71) 申请人 张春霖

地址 450052 河南省郑州市航海路 119 号

(72) 发明人 张春霖

(51) Int. Cl.

A61B 17/56 (2006.01)

A61B 17/00 (2006.01)

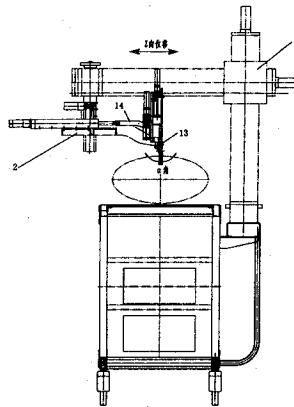
权利要求书 1 页 说明书 3 页 附图 6 页

(54) 发明名称

防神经损伤脊柱微创手术机器人

(57) 摘要

一种防神经损伤脊柱微创手术机器人,它由机械臂、移动单元和主控系统组成。其特征在于:该机器人具有“区域防护”或“区域防护网”功能,前者即以距神经某一点为中心形成一个区域,手术器械在该区域内可自由运动但不能逾越其四周和底面,设定该点到该区域底面的深度与该点到神经表面的最短距离相等或略大于后者,即可防止损伤神经;后者即以贴近神经表面的多个点形成一个与神经外形相近的“区域防护网”,手术器械可以在该网之上自由运动但不能向下逾越,同样也可防止损伤神经。它具有安全可靠、精度高、效率高、能降低医生的工作强度、便于医学培训、可进行远程手术等优势,适用于多种脊柱疾病如脊柱骨折、脊柱肿瘤等的微创减压手术治疗。



1. 一种防神经损伤脊柱微创手术机器人,它由机械臂、移动单元和主控系统组成。机械臂包括机座板、工作通道、吸引器及上下移动传动机构和电机、神经牵开器及上下移动传动机构和电机、手术器械座、手术器械上下移动及旋转传动机构和电机、内窥镜及人体内部组织结构显示系统等。移动单元包括手术台车、X 方向移动和旋转导轨和电机、Y 方向移动导轨和电机、Z 方向移动和旋转导轨和电机。主控系统由控制台、计算机、手控器、外部场景显示系统、电机驱动器以及控制软件等组成。其特征在于:主控系统可由控制软件生成“区域防护”功能,即以距神经某一点为中心形成一个区域,手术器械在该区域内可自由运动但不能逾越其四周和底面,设定该点到该区域底面的深度与该点到神经表面的最短距离相等或略大于后者,即可防止损伤神经,确保神经安全。主控系统也可以取贴近神经表面的多个点为参照点形成一个与神经外形相近的“区域防护网或屏障”,手术器械可以在该“区域防护网或屏障”上自由运动但不能向下逾越该网或屏障,同样也可防止损伤神经,确保神经安全。

2. 根据权利要求 1 所述的防神经损伤脊柱微创手术机器人,其特征在于:其工作通道为内外两层,内层的内壁上有两个槽,可容两个神经牵开器通过。

3. 根据权利要求 1 所述的防神经损伤脊柱微创手术机器人,其特征在于:“蘑菇头”钳子内柱前端呈圆形膨大,内柱外有一套管。

防神经损伤脊柱微创手术机器人

[0001] 本发明属于一种医疗手术器械。

[0002] 众所周知,脊柱疾患是常见病、多发病,如脊柱骨折、脊柱肿瘤、脊柱侧弯、椎间盘突出、椎管狭窄、脊柱滑脱等,其手术治疗方法很多,如传统的开放手术以及近年来发展起来的各种微创手术(如化学溶核术、经皮椎间盘切除术、激光椎间盘切除术、等离子射频髓核成形术、内镜下椎间盘手术)等。尽管这些方法有其各自的优点,但不论是传统的开放手术还是微创手术,均面临一个同样的风险,即手术可能发生神经损伤、造成灾难性的后果。

[0003] 本发明的目的是提供一种脊柱手术时能有效防止神经损伤的、既安全高效且创伤又小的脊柱微创手术机器人。

[0004] 本发明的技术方案是这样实现的。防神经损伤脊柱微创手术机器人由机械臂、移动单元和主控系统三部分组成。机械臂包括机座板、工作通道、吸引器及上下移动传动机构和电机、神经牵开器及上下移动传动机构和电机、手术器械座、手术器械上下移动及旋转传动机构和电机、内窥镜及人体内部组织结构显示系统等。移动单元包括手术台车、X 方向移动和旋转导轨和电机、Y 方向移动导轨和电机、Z 方向移动和旋转导轨和电机。主控系统由控制台、计算机、手控器、外部场景显示系统、电机驱动器、控制软件等组成。以腰椎间盘突出手术为例,手术时,先于患者腰部后正中作一长约 1.5cm 的小切口,再由手控器发出指令,移动机械臂使工作通道由切口进入人体内,再沿棘突左或右侧下降至椎板表面并轻轻压紧,以防止肌肉组织进入工作通道内。继续由手控器控制吸引器以及手术器械的姿态和进入深度,当手术器械(如钻头)的端部轻轻触碰椎板表面某一点时,启动主控系统由控制软件生成的“区域防护”功能,即以该触碰点为中心形成一个手术器械在其内可自由运动但不能逾越其四周和底面的区域,触碰点到该区域底面的深度以及区域四周的距离均可设定,例如设定触碰点到该区域底面的深度略大于术前 CT 测量的椎板厚度,这样钻头开“骨窗”钻透椎板时可顺利突破椎板骨质,但不可能进入椎管太深而触压神经或者略为触压也在神经允许受压的范围内,不致于使神经受到损伤。由于神经为近圆形结构,该“防护区域”位于其切线位置,触碰点到该区域底面的深度为最小,手术器械由触碰点向该区域四周运动即“扩大骨窗”时,距离神经组织也就越远,如此也就更加安全。“区域防护”大小的设定随欲保护神经表面情况的不同而有所不同,即表面较平坦时“区域防护”范围可以大一些、深一点;表面起伏变化较大时(如神经根起始部)“区域防护”范围要小一些、浅一点。主控系统也可以取贴近神经表面的多个点为参照点形成一个与神经外形相近的“区域防护网或屏障”,手术器械可以在该“区域防护网或屏障”上自由运动但不能向下逾越该网或屏障,同样也可防止损伤神经,确保神经安全。对有可能伤及神经的每一步手术,操作前必须如此作防护设定,这样即可在保护下清除黄韧带、显露硬脊膜、神经根和切除突出的椎间盘,从而避免损伤神经、保证神经的安全。此外,手术器械旋转工作时采用小角度正反转的方式,以防缠绕损伤神经,确保神经的安全。

[0005] 同理,控制手术器械进入椎间隙的深度,使其不能越过椎体前缘,即可防止损伤腹腔内大血管。

[0006] 本发明的结构结合附图详述如下。

[0007] 脊柱微创手术机器人由机械臂 2、移动单元 3 和主控系统 4 三部分组成。机械臂包括机座板 12、工作通道 9、吸引器 7 及上下移动传动机构和电机、神经牵开器 8 及上下移动传动机构和电机、手术器械座 11、手术器械 10 上下移动及旋转传动机构和电机、内窥镜 6 及人体内部组织结构显示系统等。移动单元包括手术台车 1、X 方向移动和 α 角旋转导轨和电机、Y 方向移动导轨和电机、Z 方向移动和 β 角旋转（推杆 14 推动机座板 12 绕回转轴 13 转动）导轨和电机。主控系统 4 由控制台 5 控制台、计算机、手控器 15、外部场景显示系统 16、电机驱动器以及控制软件等组成。以腰椎间盘突出手术为例，手术时，先于患者腰部后正中作一长约 1.5cm 的小切口，再由手控器发出指令，移动机械臂 2 使工作通道 9 由切口进入人体内，再沿棘突左或右侧下降至椎板表面并轻轻压紧，以防止肌肉组织进入工作通道 9 内。继续由手控器控制吸引器 7 以及手术器械 10 的姿态和进入深度，当手术器械 10（如钻头）的端部轻轻触碰椎板表面某一点时，启动主控系统 4 由控制软件生成的“区域防护”功能，即以该触碰点为中心形成一个手术器械 10 在其内可自由运动但不能逾越其四周和底面的区域，触碰点到该区域底面的深度以及区域四周的距离均可设定，例如设定触碰点到该区域底面的深度略大于术前 CT 测量的椎板厚度，这样钻头开“骨窗”钻透椎板时可顺利突破椎板骨质，但不可能进入椎管太深而触压神经或者略有触压也在神经允许受压的范围内，不致于使神经受到损伤。由于神经为近圆形结构，该“防护区域”位于其切线位置，触碰点到该区域底面的深度为最小，手术器械 10 由触碰点向该区域四周运动即“扩大骨窗”时，距离神经组织也就越远，如此也就更加安全。“区域防护”大小的设定随欲保护神经表面情况的不同而有所不同，即表面较平坦时“区域防护”范围可大一些、深一点；表面起伏变化较大时（如神经根起始部）“区域防护”范围要小一些、浅一点。控制软件也可以取贴近神经表面的多个点为参照点形成一个与神经外形相近的“区域防护网”，手术器械 10 可以在该“区域防护网”上自由运动但不能向下逾越该网，同样也可防止损伤神经，确保神经安全。对有可能伤及神经的每一步手术，操作前必须如此作防护设定，这样即可在保护下清除黄韧带、显露硬脊膜、神经根和切除突出的椎间盘，从而避免损伤神经、保证神经的安全。此外，手术器械 10 旋转工作时采用小角度正反转的方式，以防缠绕损伤神经，确保神经的安全。

[0008] 同理，控制手术器械进入椎间隙的深度，使其不能越过椎体前缘，即可防止损伤腹腔内大血管。

[0009] 一侧手术完成需进行对侧手术时，将机械臂 2 转动 γ 角，即可完成换向进行对侧手术操作。

[0010] 手术器械 10 包括“蘑菇头”钳子 17、磨钻头等，由于其件数少、转换快，且为连续工作（不必反复进出工作通道 9），故可提高手术效率，缩短手术时间。

[0011] 本发明具有以下优点：1、安全可靠；2、精度高，稳定性好；3、效率高，可以缩短手术时间；4、能降低医生的工作强度；5、便于医学培训；6、可进行远程手术。适用于多种脊柱疾病如脊柱骨折、脊柱肿瘤、脊柱侧弯、椎间盘突出、椎管狭窄、脊柱滑脱等的微创减压手术治疗，也可以用于置入椎弓根螺钉及椎体成形术。

[0012] 说明书附图说明：

[0013] 1. 手术台车 2. 机械臂 3. 移动单元 4. 主控系统 5. 控制台 6. 内窥镜 7. 吸引器 8. 神经牵开器 9. 工作通道 10. 手术器械 11. 手术器械座 12. 机座板 13. 回转轴 14. 推杆 15. 手控器 16 外部场景显示系统 17 “蘑菇头”钳子

- [0014] 图 1 : 脊柱微创手术机器人侧视图
- [0015] 图 2 : 脊柱微创手术机器人端视图
- [0016] 图 3 : 脊柱微创手术机器人俯视图
- [0017] 图 4 : 为图 1 的机械臂的局部放大图及测试图
- [0018] 图 5 : 主控系统示意图
- [0019] 图 6 : “蘑菇头”钳子顶端示意图

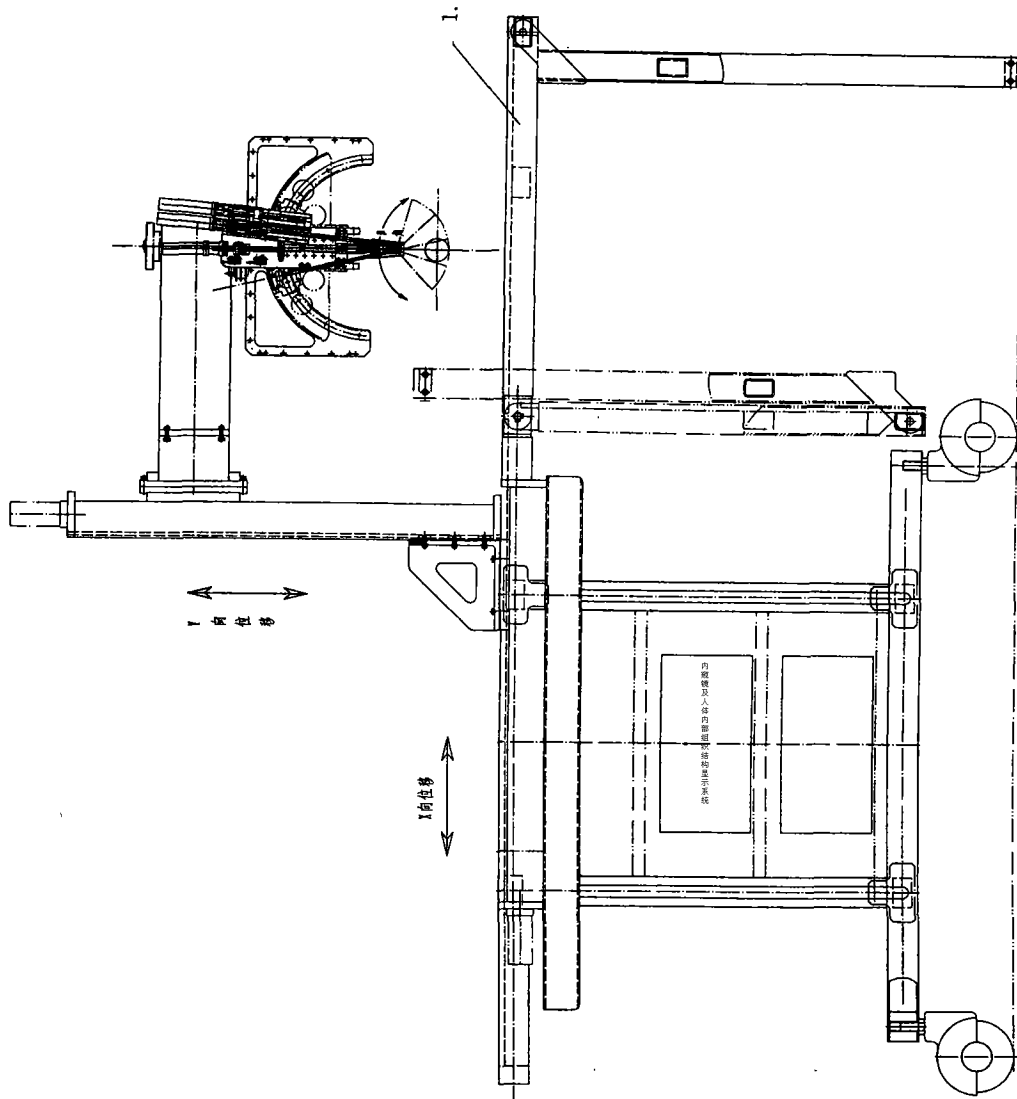


图 1

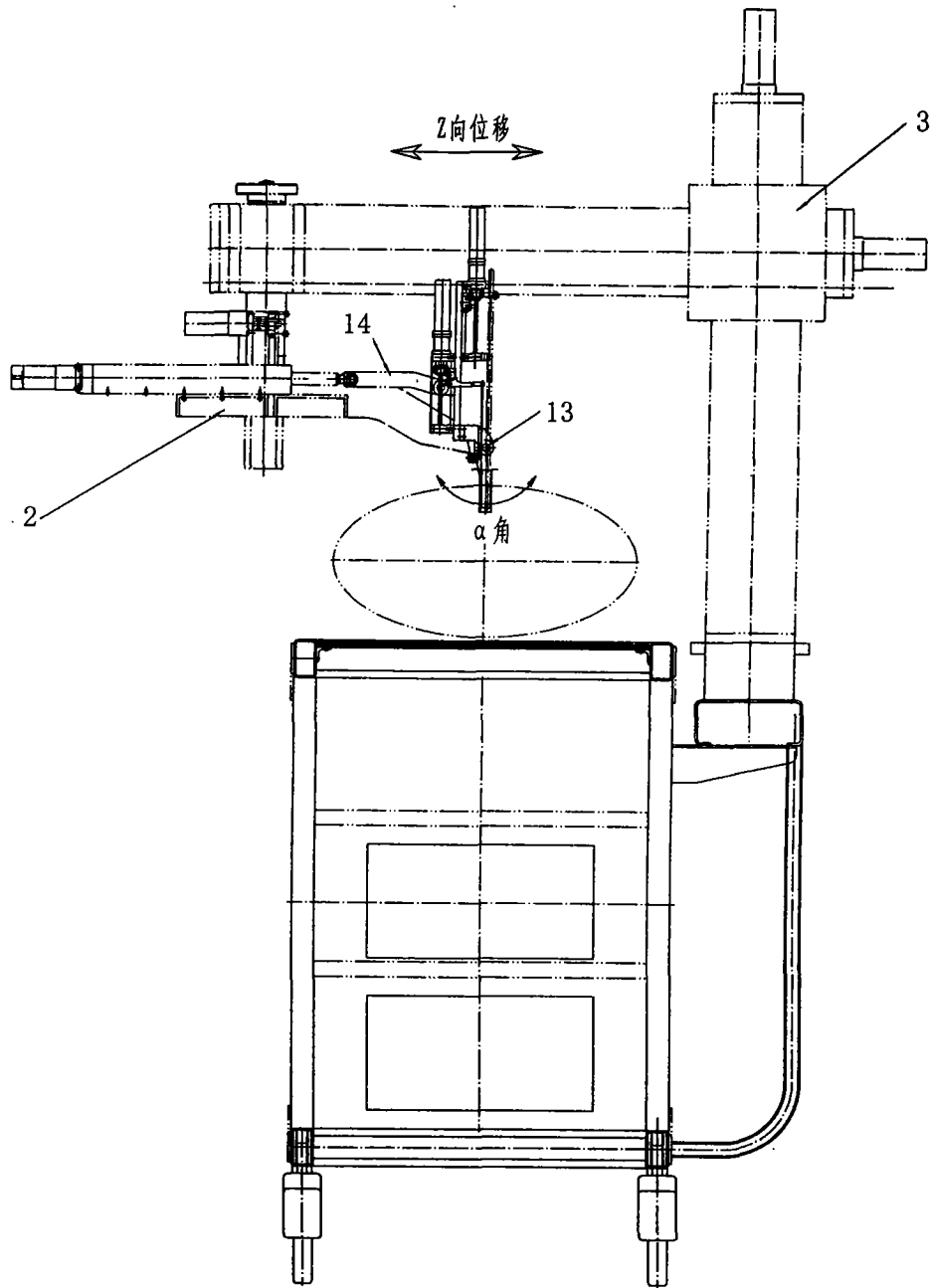


图 2

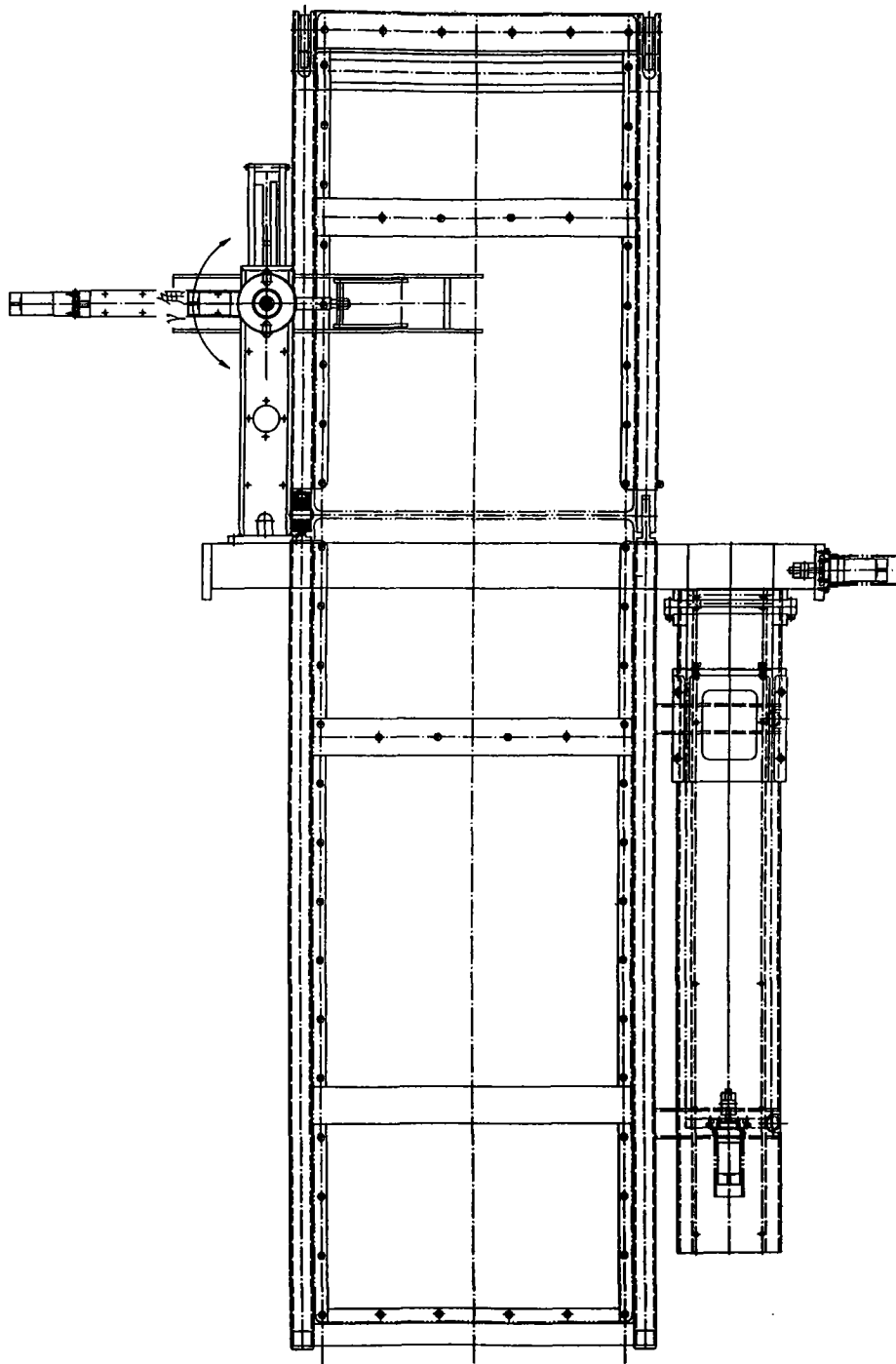


图 3

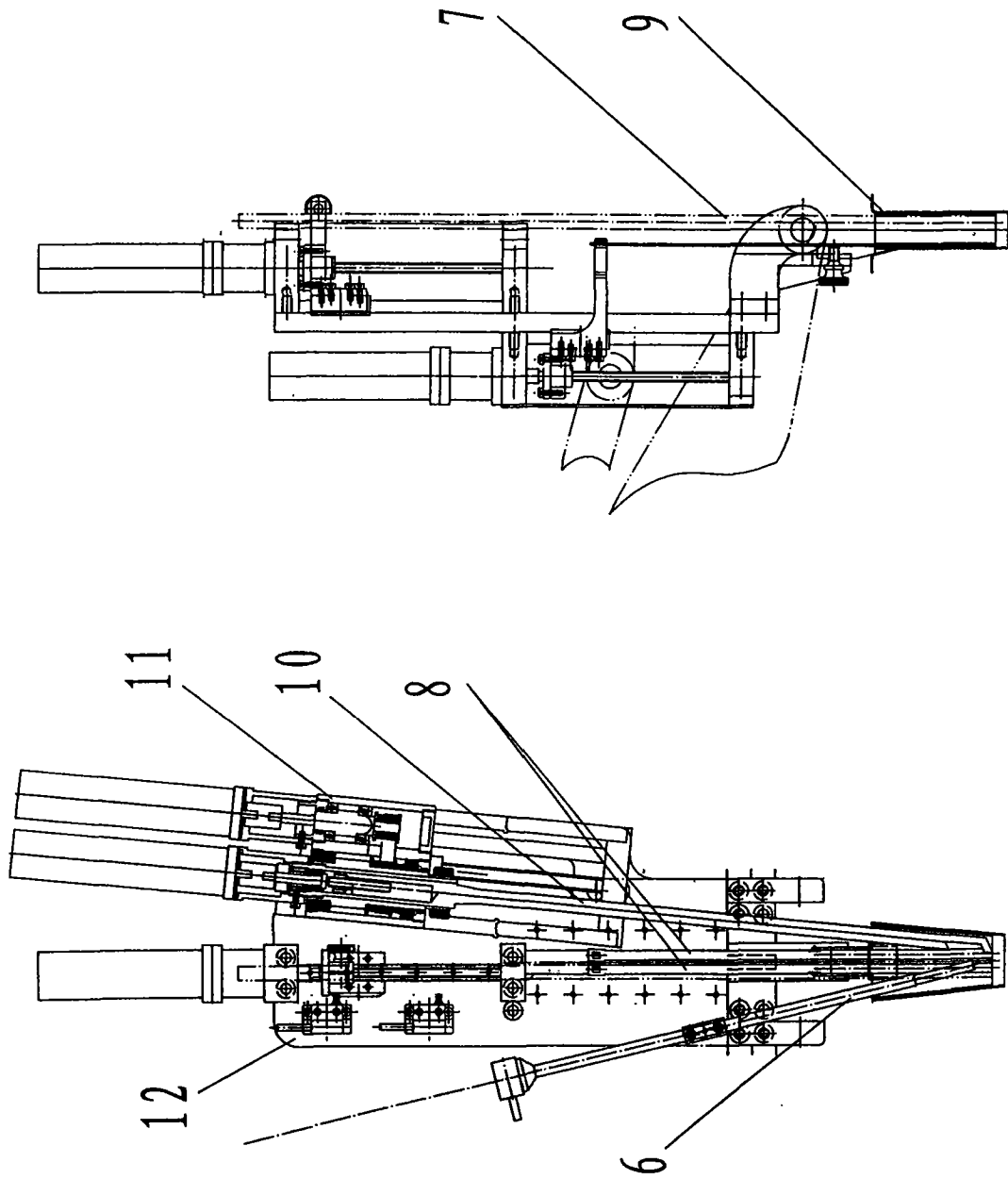


图 4

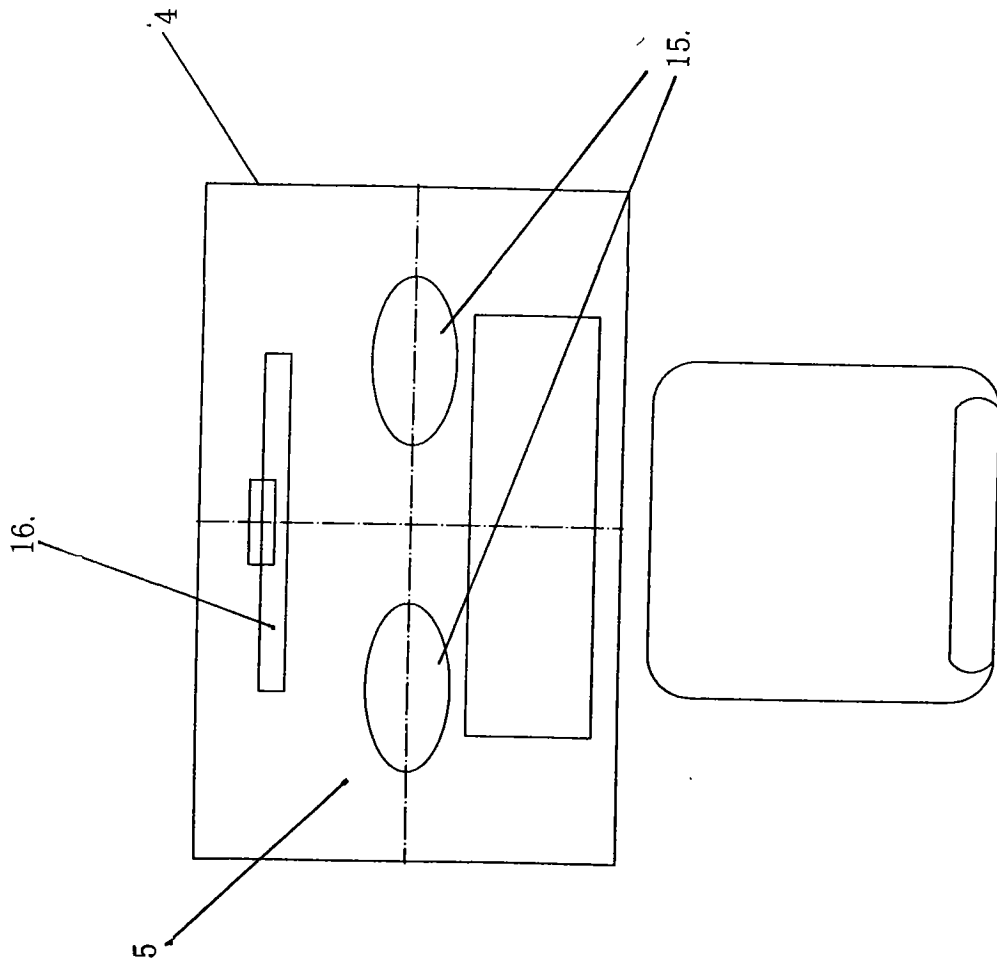


图 5

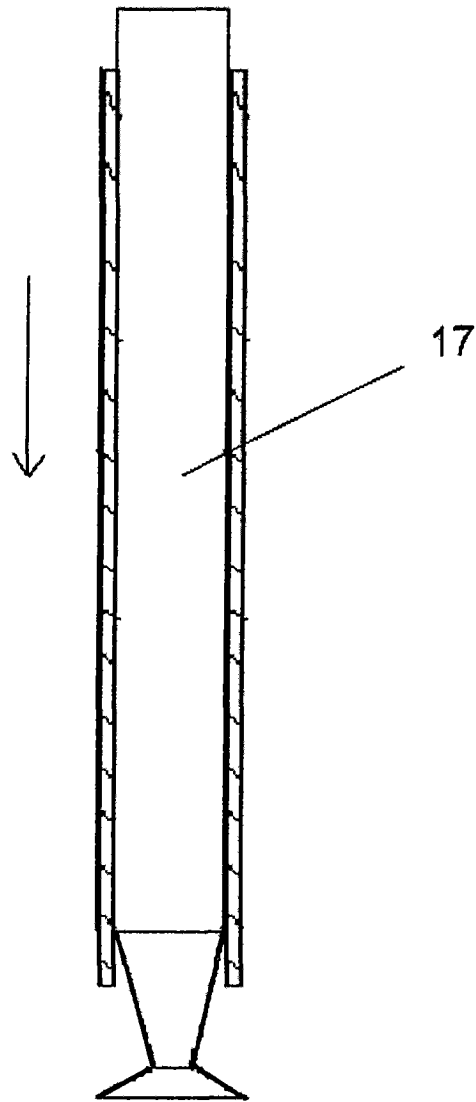


图 6

专利名称(译)	防神经损伤脊柱微创手术机器人		
公开(公告)号	CN101744656A	公开(公告)日	2010-06-23
申请号	CN200810184156.4	申请日	2008-12-11
[标]申请(专利权)人(译)	张春霖		
申请(专利权)人(译)	张春霖		
当前申请(专利权)人(译)	张春霖		
[标]发明人	张春霖		
发明人	张春霖		
IPC分类号	A61B17/56 A61B17/00		
其他公开文献	CN101744656B		
外部链接	Espacenet	SIPO	

摘要(译)

一种防神经损伤脊柱微创手术机器人，它由机械臂、移动单元和主控系统组成。其特征在于：该机器人具有“区域防护”或“区域防护网”功能，前者即以距神经某一点为中心形成一个区域，手术器械在该区域内可自由运动但不能逾越其四周和底面，设定该点到该区域底面的深度与该点到神经表面的最短距离相等或略大于后者，即可防止损伤神经；后者即以贴近神经表面的多个点形成一个与神经外形相近的“区域防护网”，手术器械可以在该网之上自由运动但不能向下逾越，同样也可防止损伤神经。它具有安全可靠、精度高、效率高、能降低医生的工作强度、便于医学培训、可进行远程手术等优势，适用于多种脊柱疾病如脊柱骨折、脊柱肿瘤等的微创减压手术治疗。

