



(12) 发明专利

(10) 授权公告号 CN 101668480 B

(45) 授权公告日 2012. 10. 10

(21) 申请号 200880013701. 1

A61B 5/07(2006. 01)

(22) 申请日 2008. 04. 22

(56) 对比文件

(30) 优先权数据

60/914, 049 2007. 04. 26 US

US 2006/0276709 A1, 2006. 12. 07, 说明书摘要、说明书第 8 段、第 51 段、第 54 段、附图 2.

(85) PCT 申请进入国家阶段日

2009. 10. 26

WO 2005/051187 A2, 2005. 06. 09, 说明书摘要、说明书第 4 页第 12 行至第 5 页第 23 行、附图 2.

(86) PCT 申请的申请数据

PCT/IB2008/051541 2008. 04. 22

US 2006/0276709 A1, 2006. 12. 07, 说明书摘要、说明书第 8 段、第 51 段、第 54 段、附图 2.

(87) PCT 申请的公布数据

W02008/132657 EN 2008. 11. 06

US 5541730 A, 1996. 07. 30, 说明书摘要、说明书第 5 栏第 64-65 行、附图 2.

(73) 专利权人 皇家飞利浦电子股份有限公司

地址 荷兰艾恩德霍芬

WO 2005/051187 A2, 2005. 06. 09, 说明书摘要、说明书第 4 页第 12 行至第 5 页第 23 行、附图 2.

(72) 发明人 D·R·E·埃尔戈特 L·R·阿尔布

审查员 宋含

(74) 专利代理机构 永新专利商标代理有限公司

72002

代理人 王英 刘炳胜

(51) Int. Cl.

A61B 5/05(2006. 01)

G01B 9/02(2006. 01)

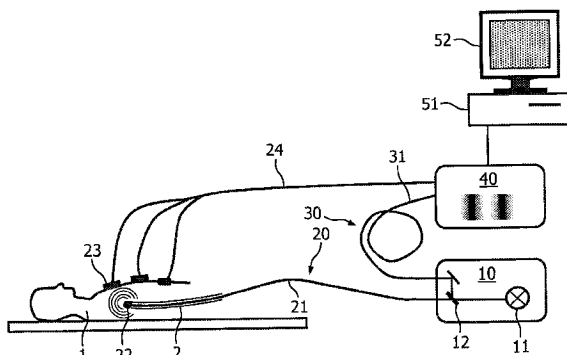
权利要求书 2 页 说明书 6 页 附图 1 页

(54) 发明名称

定位系统

(57) 摘要

本发明涉及一种定位系统, 尤其可以采用其对患者 (1) 体内的介入器具 (2) 定位。所述定位系统包括电磁波源 (10), 所述电磁波源将电磁信号拆分成了分别沿探测路径 (20) 和参考路径传播的分量。所述探测路径 (20) 包括用于在所定位的点发射信号的信号出口 (22) 和用于拾取所发射的信号的至少一个探测器 (23)。采用相关器 (40) 确定分别沿所述探测路径 (20) 和所述参考路径 (30) 传播的信号分量之间的相关性。在了解参考路径的长度的情况下, 可以基于所述相关信息估算所述探测路径 (20) 中的信号出口 (22) 和探测器 (23) 之间的未知距离。



CN 101668480 B

1. 一种定位系统,包括:
  - a) 电磁波源 (10),其用于将电磁信号分割成沿至少一个探测路径 (20) 和沿参考路径 (30) 传播的分量;
  - b) 所述至少一个探测路径 (20),其具有
    - 处于所述电磁波源处或者波导 (21) 的末端的用于在感兴趣的点发射所述探测路径的所述电磁信号分量的信号出口 (22);
    - 用于拾取所发射的电磁信号分量的探测器 (23);
  - c) 用于确定分别沿所述探测路径和所述参考路径传播的电磁信号分量之间的相关性的相关器 (40);
  - d) 用于基于所确定的相关性估算所述信号出口 (22) 相对于所述探测器 (23) 的位置的评估单元 (51)。
2. 根据权利要求 1 所述的定位系统,  
其特征在于,其包括至少两个探测路径 (20),所述探测路径共享所述信号出口 (22),但是各自的探测器 (23) 设置在不同位置上。
3. 根据权利要求 2 所述的定位系统,  
其特征在于,其包括至少三个探测路径 (20),所述探测路径共享所述信号出口 (22),但是各自的探测器 (23) 设置在不同位置上。
4. 根据权利要求 1 所述的定位系统,  
其特征在于,所述探测器 (23) 沿所有的空间方向都敏感。
5. 根据权利要求 1 所述的定位系统,  
其特征在于,所述电磁波源 (10) 是相干性低的波源。
6. 根据权利要求 1 所述的定位系统,  
其特征在于,其包括至少一个波导 (21),所述波导用于将所述电磁波源 (10) 与所述信号出口 (22),将所述探测器 (23) 与所述相关器 (40),和 / 或将所述电磁波源 (10) 与所述相关器 (40) 进行连接。
7. 根据权利要求 1 所述的定位系统,  
其特征在于,其包括用于跟踪所述探测器 (23) 的空间位置和 / 或取向的跟踪设备。
8. 一种医疗系统,包括
  - 介入器具;
  - 根据权利要求 1 所述的定位系统,其信号出口 (22) 附接至所述器具。
9. 根据权利要求 8 所述的医疗系统,其中,所述介入器具是导管 (2)、内窥镜或针。
10. 一种用于对感兴趣的点定位的方法,包括下述步骤:
  - a) 将在电磁波源内生成的电磁信号分割成沿至少一个探测路径 (20) 和沿参考路径 (30) 传播的分量;
  - b) 在所述的至少一个探测路径内:
    - 在所述感兴趣的点处从位于所述电磁波源处或者波导 (21) 的末端的信号出口 (22) 发射所述探测路径的所述电磁信号分量;
    - 采用探测器 (23) 拾取所发射的电磁信号分量;
  - c) 确定分别沿所述探测路径和所述参考路径传播的所述电磁信号分量之间的相关

性；

d) 基于所确定的相关性估算所述信号出口相对于所述探测器的位置。

## 定位系统

[0001] 本发明涉及用于对感兴趣的点,尤其是介入器具定位的定位系统和方法。此外,本发明还涉及一种包括这样的定位系统的医疗系统,以及与所述方法相关的计算机程序和记录载体。

[0002] 当今,很多诊断和治疗程序都是通过创伤性最低的介入完成的,从而为患者降低成本和风险。这样的介入的典型实例是导管在患者的脉管系统内的导航。就这一方面而言,US7 152 608 B2 描述了一种定位系统,其包括外部磁场发生器和附接在插入到患者体内的导管上的传感器探头。通过感测外部生成的磁场的幅度,传感器能够推断其自身的空间位置,进而对人体内的导管定位。

[0003] W02005/051187A 公开了一种采用从波导发射的旋转射束对内部体腔进行扫描从而测量所述腔的尺寸的系统,其中,所述波导负责传输受到拆分的光束的患者分支 (leg)。所发射的从所述腔的表面受到反射的光经由所述波导返回至光源,在光源处与所述受到拆分的光束的沿已知参考分支传播的另一部分发生干涉。可以由所得到的干涉图案推导出所述体腔的尺寸。

[0004] US2006/276709A1 公开了一种用于重构内耳道的表面的光学相干性层析成像系统。

[0005] US5541730 公开了一种通过比较在测量路径和两个参考路径之间进行拆分的光束而进行距离测量的激光干涉仪。

[0006] 基于这一背景,本发明的目的在于提供一种用于对介入器具定位的替代性装置,其中,希望这些装置在日常临床施用中经济有效和 / 或相对于其测量结果具有鲁棒性。

[0007] 这一目的是通过根据权利要求 1 所述的定位系统、根据权利要求 7 所述的医疗系统、根据权利要求 8 所述的方法、根据权利要求 9 所述的计算机程序和根据权利要求 10 所述的记录载体实现的。在相关权利要求中公开了优选实施例。

[0008] 根据本发明的定位系统的作用在于在通过患者的身体对感兴趣的点进行导航的过程中,对所述感兴趣的点进行定位,例如,所述感兴趣的点是诸如导管、内窥镜或针的手术器具。所述定位系统包括下述部件:

[0009] a) 电磁波源,其用于生成电磁信号,并将其分割成沿至少一个探测路径以及沿参考路径并行传播的分量。所述电磁波源优选是提供频率通常处于大约 1 出 z 到 100GHz 的范围内的电磁信号的微波源。

[0010] b) 前述至少一个探测路径,其中,这一探测路径包括:

[0011] - 用于在感兴趣的点发射沿探测路径传播的电磁信号分量的信号出口。所述信号出口可以是例如位于应当跟踪的导管的顶端的波导的末端。电磁信号通常从所述信号出口沿很多方向射出,优选地甚至沿各个方向各向同性地射出。

[0012] - 用于拾取前述在信号出口处发射的电磁信号分量的探测器。在这一语境下,信号分量的“拾取”应当包括所述信号分量的能量的至少一部分的采集,从而保存所述信号的形式(和信息)。由于电磁波通常从信号出口沿很多方向扩散,因而所述探测器实际上往往只能俘获所发射的能量的一小部分。

[0013] c) 用于确定分别沿所述探测路径和所述参考路径传播的电磁信号分量之间的相关性的相关器。在光学上,这样的相关性对应于来自所述探头和参考路径的信号分量之间的干涉,即,可以通过光学干涉仪实现所述相关器。

[0014] d) 用于由前述所确定的探头信号分量和参考路径信号分量之间的相关估算信号出口的空间位置,进而估算所感兴趣的点的空间位置的评估单元。在这一语境下,信号出口的“位置估算”在广义上是指对信号出口的可能所在的任何限定。例如,通过确定信号出口和探测器之间的距离,能够将信号出口的所在限定为位于围绕探测器的球面上(的任何位置)。优选地在不存在剩余自由度或者不存在不确定性的情况下对信号出口定位,即,将其定位在空间内的特定点上。

[0015] 例如,可以通过专用电子硬件和/或具有适当软件的数字数据处理单元实现所述评估单元。

[0016] 所提出的定位系统对分别沿探测路径和沿参考路径传播的电磁信号分量加以比较,其中,最大相关性表明探测路径和参考路径具有相等的(光学)长度。因此,知道了参考路径的长度就会允许推导出探测路径的长度,进而推导出信号出口和探测器之间的作为探测路径的部分的未知距离。相对于光学跟踪系统而言,这种方法的优点在于其能够在信号出口和探测器之间不存在目视联系的情况下起作用。所述方法相对于磁跟踪系统的优点在于其对于由外部磁场或电场引起的干扰或者由于(例如)磁性材料的存在而引起的干扰不敏感。

[0017] 在本发明的优选实施例中,所述定位系统包括至少两个,优选至少三个探测路径,所述路径共享信号出口,但是具有设置在不同的空间位置上的独立探测器。因而,不同的探测路径具有从电磁波源延伸到信号出口的等同的第一部分,以及各自的从信号出口延伸到每一探测路径的一个特定探测器,并从所述探测器进一步延伸到所述相关器的第二部分。换言之,单股探测路径在信号出口处拆分成了多个分支。正如已经解释过的,就信号出口的可能所在而言,可以采用探测路径和参考路径中电磁信号分量之间的相关消除一个自由度。因此,采用两个探测器(具有已知的相对或绝对空间位置),能够将信号出口的位置限制到空间内的一维线上,对于用户而言,有时这样就已经足够了。原则上,采用三个探测器能够消除所有的三个自由度,从而将信号出口定位到明确的空间点上。有利地,通过提供额外的数据实现纠错过程以及解析三个探测器的数据中可能存在的模糊度,可以采用三个以上的探测器提高定位的准确度。

[0018] 在至少一个探测路径中采用的探测器优选沿所有的空间方向敏感,因此能够全面测量入射电磁场的每一三维偏振矢量。例如,可以通过由三个相互正交的偶极子构成的系统实现这一目的,所述偶极子中的每者对沿一个空间方向的偏振敏感。对沿探测路径传播的电磁信号分量的三维偏振矢量的完整测量确保了不管探测器的取向如何都不损失任何信号能量。此外,其还允许推导出信号出口相对于对应的探测器所处的空间方向,进而提供能够用来对信号出口定位的额外信息。

[0019] 所述定位系统的总准确度决定性地取决于探测路径和参考路径内的电磁信号分量之间的相关性的确定精确度,尤其取决于可以检测所述相关性的最大值(即,探测路径和参考路径的相等长度)的精确度。在这一语境下,所述电磁波源优选地是低相干性波源,或者换言之,是生成具有宽带宽的电磁信号的波源。在典型的例子中,所发射电磁信号的带

宽处于 10kHz 到 10GHz 的范围内。

[0020] 所发射的电磁信号的低相干性意味着围绕探测路径和参考路径长度的恰好相等只存在对应的小窗口,在其内将产生强相关性。因而,能够以高精度检测到这些长度相等。而且,宽带宽的优点在于,所述电磁信号总是以高概率包括不受信号出口和探测器之间的材料衰减或者只受到其最低的衰减的频率。

[0021] 原则上,有可能将信号出口直接设置到电磁波源处,和/或将探测器直接设置到相关器处。但是,在探测路径的优选实施例中,存在使电磁波源与信号出口连接的波导和/或使探测器与相关器连接的波导。类似地,参考路径可以任选包括波导。典型地,所述参考路径将完全位于这一连接电磁波源和相关器的波导内。由于波导的使用,能够将所述定位系统的部件设置到工作空间中最佳匹配的位置,例如,设置到导管的尖端上(信号出口),患者的皮肤上(探测器),或者对于实验室中的大型设备而言设置到方便的位置上(波源、相关器、评估单元)。由于波导的光程是已知的,而且不发生改变,因此波导的结合意味着对于探测路径或参考路径的长度不存在不确定性。

[0022] 在本发明的进一步演变中,所述定位系统包括用于跟踪所述探测器的(或者在存在多个探测路径的情况下用于跟踪几个探测器的)空间位置和/或取向的跟踪设备。这一跟踪设备可以具有任何已知的设计,以及应用任何已知的测量原理。具体而言,其可以根据立体原理由三个或更多照片确定探测器的位置的光学定位系统。

[0023] 本发明还涉及一种医疗系统,其包括介入器具,具体是导管、内窥镜或针,其还包括上述种类的定位系统,其中,使所述定位系统的信号出口附接到所述器具上。如果所述器具是导管,那么其可以包括(例如)波导,探测路径的电磁信号分量沿所述波导传播到导管的顶端,在该处所述波导具有信号出口,电磁信号从所述信号出口辐射到周围组织内。在这种情况下,所述定位系统的一个或多个探测器可以是能够附接到患者皮肤上的设备。

[0024] 本发明还涉及用于对空间内感兴趣的点定位的方法,其包括下述步骤:

[0025] a) 将电磁信号拆分成分别沿至少一个探测路径以及沿参考路径传播的分量。

[0026] b) 在所述的至少一个探测路径内:

[0027] - 从位于所述感兴趣的点处的信号出口发射所述探测路径的电磁信号分量;

[0028] - 采用探测器拾取所发射的电磁信号分量。

[0029] c) 确定分别沿所述探测路径和所述参考路径传播的电磁信号分量之间的相关性。

[0030] d) 基于所确定的相关性估算所述信号出口相对于所述探测器的位置。

[0031] 所述方法包括通常的能够采用上述种类的定位系统执行的步骤。因此,关于该方法的细节、优点和改进之处,参考前面的描述。

[0032] 本发明还涉及一种计算机程序,其能够执行上述种类的方法的步骤 c) 和/或 d),即,用于确定分别沿探测路径和参考路径传播的电磁信号分量之间的相关性,和/或用于基于所述所确定的相关性估算信号出口相对于探测器的位置,其中,所述信号出口和所述探测器是所述探测器路径中的相继的站。

[0033] 最后,本发明包括其上存储了前述种类的计算机程序的记录载体,例如,软盘、硬盘或光盘(CD)。

[0034] 参考下文描述的实施例,本发明的这些和其他方面将变得明了且得到阐述。将借助单个附图说明这些实施例,所述附图示意性地示出了根据本发明的定位系统。

[0035] 尽管相对于医疗应用,尤其是导管 2 通过患者 1 的脉管系统的导航说明了所述定位系统,但是本发明不限于这一领域。

[0036] 现有的机械、光学和磁设备跟踪技术受到显著的限制。机械跟踪系统采用一系列允许对工具进行操纵的接头使工具刚性地 (rigidly) 附接到静止的参考系 (例如,手术台) 上。这种方法仅适用于刚性 (rigid) 工具,而且很可能对活动范围 / 人机工程学构成显著的限制。光学跟踪系统将发光或者反射标记器附接到介入工具上,并采用照相机对工具的位置进行三角测量,所述光学跟踪系统也仅适用于刚性工具并且需要在标记器和照相机之间保持不间断的视线。磁跟踪系统采用交变磁场在传感器线圈内感生电流。这一技术不需要视线,而且可以用于跟踪非刚性的设备,但是其准确度明显低于光学跟踪方法,而且在能够使磁场发生畸变的金属目标附近工作存在困难。

[0037] 考虑到这些问题,这里提出了一种实施过程中医疗设备跟踪的新颖的方法,其提供了相对于现有技术的显著的临床上的重要进步。在附图中示出了根据这一提议的定位系统,其包括下述部件:

[0038] - 具有波发生器 11 (例如 LED 或卤素灯) 的低相干性 (宽带宽) 电磁波源 10, 其将生成具有预定频谱特性的电磁信号,所述电磁信号含有能够通过生物组织成功传输的频率 (即,相对于所述频率而言,所述组织至少呈现半透明)。通过分束器 12 将这一电磁信号划分成两个分别沿“探测路径 20”和“参考路径 30”传播的分量,其中,所述参考路径具有已知路径长度。

[0039] 在前述探测路径 20 中,所述系统包括:

[0040] - 开始于波源 10 处,沿心脏导管 2 通过患者 1 的身体延伸并终止于导管 2 的顶端的第一宽带宽波导。

[0041] - 处于所述第一波导 21 的远端的信号出口 22,探测路径的信号分量从所述信号出口辐射到周围血液 / 组织内。

[0042] - 若干基于皮肤的辐射探测器 23,每一探测器都具有探测所接收到的信号的,即在信号出口 22 处发射的探测路径信号分量的偏振矢量的能力。探测器 23 任选地包括三轴正交偏振敏感探测器 (例如,三个正交偶极子)。于是,每一偶极子接收到的信号的幅度和相位测量值将提供用于准确地确定发射器辐射器 (偶极子) 的角度和每一基于皮肤的探测器的相对角度的必要信息。

[0043] - 若干第二宽带宽波导 24,其将探测器 23 拾取的信号分量引导至干涉仪 40。

[0044] 在参考路径 30 中,所述系统包括:

[0045] - 开始于波源 10 处并终止于干涉仪 40 处的第三宽带宽波导 31。

[0046] 所述定位系统还包括:

[0047] - 所提及的干涉仪 40,其起着相关器的作用,其对通过第二和第三波导 24 和 31 进入的探测路径和参考路径光学信号分别加以处理。

[0048] -PC 51 或工作站,其利用干涉度量的测量值以高时间和空间分辨率计算导管 2 的 3D 位置 / 取向,并任选地将其显示在过程中显示器 52 上。

[0049] 所述系统的主要部件是相关器或干涉仪 40。干涉度量是指通过使波以相消和 / 或相长的方式结合而使其相互“干涉”,从而通过这种方式使信号与波结构相结合的过程。其结果是潜在地含有有用的定量信息的干涉图案。低相干性干涉度量是一种涉及采用诸如白

光的具有低时间相干性的波源生成两个信号的技术；一个信号用作参考信号，另一个信号用作“探头”（参考 Yang, C. H., Wax, A., Dasari, R. R., Feld, M. S. : " 2pi ambiguity-free optical distance measurement with subnanometer precision with a novel phase-crossing low-coherence interferometer", Optics Letters 27, 77-79 (2002)）。之后，使两个信号重新结合，由于探头信号所受到的轻微的相位和 / 或幅度改变的原因而得到的干涉图案将实现对定量测量的执行。低相干性干涉度量在医疗领域的一项应用是被称为光学相关性断层摄影 OCT（参考 AF. Fercher, K. Mengedocht, W. Werner : " Eye length measurement by interferometry with partially coherent light", Optics Letters 13, 186-188 (1988) ; D. Huang, E. A. Swanson, C. P. Lin, et al. : " Optical Coherence Tomography", Science, vol. 254, no. 5035, pp. 1178--1181, 1991 ; W02003011764A2）。

[0050] 所提出的定位系统采用了与允许 OCT 测量解剖学边界（即使一些光探头信号发生反射的解剖学特征）的深度相同的原理在将侵入性降至了最低的介入过程中测量医疗设备的位置。如图中的例子所示，采用电磁波导 (21) 将电磁“探头信号”分量通过所述设备置（这里为导管 2）路由至这一末端，并由所述设备的顶端辐射出来；通过患者皮肤上的电磁探测器 (23) 对其加以采集，并将其路由回干涉仪 (40)，在该处使之与沿具有已知长度的波导 (31) 直接从所述源 (10) 路由的参考信号分量结合。于是，干涉仪中的干涉图案提供了有关所述探头和参考信号分量所穿越的路径长度的相对差异的信息；这类来自患者皮肤上的多个探测器的测量将实现以和电磁信号带宽成比例的轴向空间分辨率计算所述设备的位置。

[0051] 由于能够在患者的体内跟踪诸如导管 2 的设备的顶端，因而所描述的技术适用于非刚性工具（例如，导管、内窥镜和软针）。而且，由于不存在视线要求或者不需要对静止参考系的刚性附接，因而所提出的技术不会对工作流程造成负面影响或者限制活动范围。此外，低相干性电磁信号能够使生物组织和 / 或干预环境的非线性电特性得到特征表现和校正。可以以极高的空间分辨率执行基于干涉度量的测量（设备位置和取向）。

[0052] 可以应用校准技术确立基于皮肤的探测器 23 的相对位置和角倾斜，PC51 必须了解所述信息，从而实现所希望的对导管 2 的三角测量。所述校准技术可以采用过程前或者过程中成像，例如，荧光检查、计算机层析成像 (CT)、磁共振成像 (MRI) 等。或者，其可以采用标准的（例如，光学）跟踪设备测量基于皮肤的探测器 23 的位置。

[0053] 任选地，可以应用用于校正组织特性（即，电容率）的的技术优化跟踪准确度。

[0054] 之后，可以采用下述通过在 PC 51 上运行的软件应用实现的数学算法分析干涉仪 40 的测量，并解出过程内设备 2 相对于基于人体的传感器 23 的相对位置和角倾斜。所述算法采用相干性的定义作为标准化交叉相关性的平均傅里叶变换：

$$[0055] \quad S_{xy}(f) = \int_{-\infty}^{\infty} r_{xy}(\tau) e^{-j2\pi f\tau} d\tau$$

$$[0056] \quad c_{xy} = \frac{1}{(f_{\max} - f_{\min})} \int_{f_{\min}}^{f_{\max}} S_{xy}(f) df$$

$$[0057] \quad r_{xy}(\tau) = \int_{-\infty}^{\infty} \bar{x}(\tau) y(t + \tau) d\tau$$

[0058] 其中， $S_{xy}(f)$  是信号（相干信号）的交叉相关  $r_{xy}(\tau)$  的功率谱密度， $c_{xy}$  是信号 x 和

y 的相干系数,  $f_{\max}$ 、 $f_{\min}$  分别是信号的最大和最小频率。“低相干信号”针对表达式 ( $f_{\max}-f_{\min}$ ) 采取了高值。

[0059] 找到信号出口 22 相对于探测器 23 的相对位置等同于找到针对任何  $f \in [f_{\max}-f_{\min}]$  均使功率谱密度  $S_{xy}(f)$  最大的值  $\tau$ 。如上所述, 将通过运行于本地 PC 上的支持软件承担这一任务。

[0060] 应当指出, 通过下式给出了所述测量的轴向空间分辨率  $\Delta x/x$

$$[0061] \quad \frac{\Delta x}{x} = l_c = \frac{2 \ln 2}{\pi} \frac{\lambda_0^2}{\Delta \lambda} = \frac{2 \ln 2}{\pi} \frac{\lambda_0^2}{c} (f_{\max} - f_{\min})$$

[0062] 其中,  $\lambda_0^2$  是所注入的电磁信号的中央波长,  $\Delta \lambda$  是其总波长色散。

[0063] 所描述的对测量的评估需要下述模型:

[0064] - 能够处理交叉相关数据的 FFT 算法。

[0065] - 使针对每一干涉信号 (interferer) 确定的谱功率密度最大的单纯形算法。

[0066] - 针对每一基于人体的传感器 23 内的接收器 (偶极子) 的每一极化取向的幅度和相位估算器。

[0067] - 用于对上述内容加以处理, 以确定导管相对于每一基于人体的传感器的角倾斜的算法。

[0068] 所提出的跟踪技术提供了对于实现和改进具有最低的侵入性的介入过程关键的功能, 所述介入过程可以是例如基于导管的心血管过程和基于针的活检 / 消融过程。过程中设备跟踪所提供的主要能力是增加和优化医疗图像数据的过程中可视化的能力。可以基于介入设备的当前位置自动选择最合适的图像片层 / 体积, 而且可以采用清晰地实时指示介入工具相对于所感兴趣的解剖学结构的位置的图形扩充图像数据。活动设备跟踪还能够实现对过程中图像获取的优化 (例如, 可以基于当前设备位置 / 运动更新扫描平面和图像获取参数)。此外, 对内部设备的位置和运动的跟踪能够实现对生理活动 (即, 心脏和呼吸运动) 的特征表现和补偿。

[0069] 最后要指出的是, 在本申请中, “包括”一词不排除其他元件或步骤的存在, “一”或“一个”并不排除多个, 且单个处理器或其他单元可以实现若干装置的功能。本发明体现在每个新颖的特征要素和特征要素的每种组合中。此外, 权利要求中的附图标记不应被视为限制它们的范围。

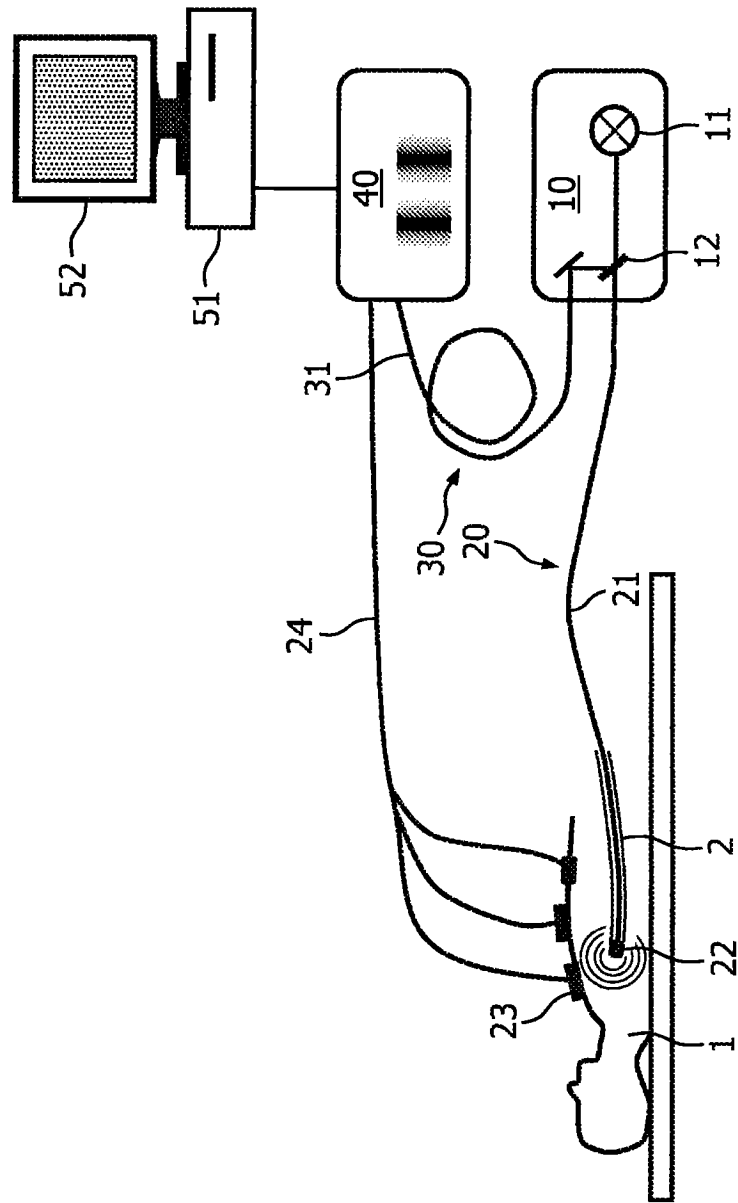


图 1

专利名称(译)	定位系统		
公开(公告)号	<a href="#">CN101668480B</a>	公开(公告)日	2012-10-10
申请号	CN200880013701.1	申请日	2008-04-22
[标]申请(专利权)人(译)	皇家飞利浦电子股份有限公司		
申请(专利权)人(译)	皇家飞利浦电子股份有限公司		
当前申请(专利权)人(译)	皇家飞利浦电子股份有限公司		
[标]发明人	DRE埃尔戈特 LR阿尔布		
发明人	D·R·E·埃尔戈特 L·R·阿尔布		
IPC分类号	A61B5/05 G01B9/02 A61B5/07		
CPC分类号	A61B5/06 A61B5/07 G01B15/00 A61B5/062		
代理人(译)	王英 刘炳胜		
审查员(译)	宋含		
优先权	60/914049 2007-04-26 US		
其他公开文献	CN101668480A		
外部链接	<a href="#">Espacenet</a> <a href="#">SIPO</a>		

摘要(译)

本发明涉及一种定位系统，尤其可以采用其对患者(1)体内的介入器具(2)定位。所述定位系统包括电磁波源(10)，所述电磁波源将电磁信号拆分成了分别沿探测路径(20)和参考路径传播的分量。所述探测路径(20)包括用于在所定位的点发射信号的信号出口(22)和用于拾取所发射的信号的至少一个探测器(23)。采用相关器(40)确定分别沿所述探测路径(20)和所述参考路径(30)传播的信号分量之间的相关性。在了解参考路径的长度的情况下，可以基于所述相关信息估算所述探测路径(20)中的信号出口(22)和探测器(23)之间的未知距离。

