



(12) 发明专利

(10) 授权公告号 CN 101579260 B

(45) 授权公告日 2011. 11. 02

(21) 申请号 200910139211. 2

(22) 申请日 2009. 04. 23

(30) 优先权数据

2008-128680 2008. 05. 15 JP

(73) 专利权人 奥林巴斯医疗株式会社

地址 日本东京

(72) 发明人 安永浩二 原野健二 金泽宪昭

(74) 专利代理机构 北京三友知识产权代理有限公司 11127

代理人 党晓林

(51) Int. Cl.

A61B 19/00 (2006. 01)

A61B 1/00 (2006. 01)

(56) 对比文件

US 5186422 A, 1993. 02. 16, 全文.

CN 1110864 A, 1995. 10. 25, 全文.

EP 1915965 A2, 2008. 04. 30, 全文.

US 2005/0167550 A1, 2005. 08. 04, 全文.

US 5667186 A, 1997. 09. 16, 全文.

审查员 赵实

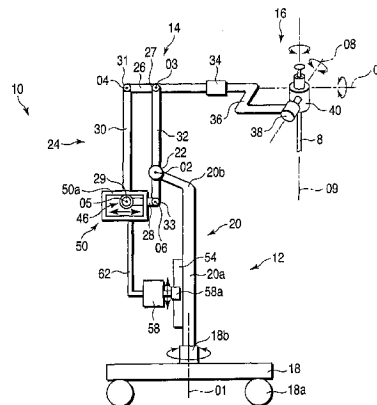
权利要求书 2 页 说明书 8 页 附图 7 页

(54) 发明名称

用于保持医疗用器械的装置

(57) 摘要

本发明提供用于保持医疗用器械的装置。该装置 (10) 具备:臂 (14), 其在一端侧具有保持医疗用器械 (8) 的保持部 (16), 经由支柱 (20) 由支架部 (12) 支承中间部位, 使保持部 (16) 在上下方向以及水平方向移动; 旋转连接部件 (46), 其设置在该臂的另一端侧, 并变位至与保持部的移动位置对应的位置; 以及配重 (58), 其以能够在上下方向移动且不能在水平方向移动的方式设置在支柱 (20) 上, 形成朝向竖直方向下方的力。旋转连接部件以能够相对于配重 (58) 在水平方向移动并能够与配重一起在上下方向移动的方式连接, 当保持部 (16) 移动时, 旋转连接部件维持配置在该保持部上的医疗用器械 (8) 与配重的平衡状态。



1. 一种用于保持医疗用器械的装置 (10), 其特征在于, 所述装置 (10) 具备:  
支柱 (20), 其设置在地板、天花板、医疗用小车以及床中的至少一个上; 以及  
臂 (14), 其由所述支柱 (20) 支承, 且具有一端和另一端, 在所述一端设置有用于保持医疗用器械 (8) 的保持部 (16),  
该臂 (14) 能够使保持部相对于所述支柱在上下方向以及水平方向移动, 另外, 该臂 (14) 具备:  
一个变位部件 (46、48), 其设置在所述臂 (14) 的另一端侧, 伴随着所述保持部 (16) 的移动而变位, 并变位至与该保持部的移动位置对应的位置; 以及  
载荷装置 (50、58、62; 52、60、64; 72), 其设置成能够相对于所述支柱 (20) 在上下方向移动且不能在水平方向移动, 并形成朝向竖直方向下方的力,  
所述变位部件 (46、48) 以能够相对于所述载荷装置 (50、58、62; 52、60、64; 72) 在水平方向移动并能够与载荷装置一起在上下方向移动的方式连接在该载荷装置上, 当所述臂 (14) 的一端移动时, 所述变位部件维持由所述保持部保持的医疗用器械与载荷装置的平衡状态,  
所述臂 (14) 具有平行四边形连杆机构, 所述平行四边形连杆机构包括以能够转动的方式安装在所述支柱 (20) 上的回转杆 (32), 所述变位部件 (46、48) 与该平行四边形连杆机构连接, 并与该平行四边形连杆机构的变形以及该平行四边形连杆机构相对于所述支柱 (20) 的转动联动地移动,  
所述变位部件 (46、48) 具有绕中心轴 (05) 转动自如的圆筒状部件 (47、68), 所述载荷装置具有水平引导件 (50a、52a), 所述水平引导件 (50a、52a) 使该圆筒状部件滚动并在水平方向对变位部件进行引导。
2. 根据权利要求 1 所述的装置 (10), 其特征在于, 所述载荷装置具有至少一个配重 (58、60)。
3. 根据权利要求 1 所述的装置 (10), 其特征在于, 所述载荷装置具有弹性部件 (72), 所述弹性部件 (72) 的一端侧由所述支柱 (20) 支承, 另一端侧对所述变位部件 (46、48) 作用朝向竖直方向下方的力。
4. 根据权利要求 1 所述的装置 (10), 其特征在于, 所述变位部件 (46、48) 具有一个部件 (46), 所述部件 (46) 与平行四边形连杆机构的变形以及该平行四边形连杆机构相对于所述支柱 (20) 的转动这两个动作联动。
5. 根据权利要求 1 所述的装置 (10), 其特征在于, 所述变位部件 (46、48) 具有: 变形联动部件 (46), 其与平行四边形连杆机构的变形联动; 以及转动联动部件 (48), 其与该平行四边形连杆机构相对于所述支柱 (20) 的转动联动。
6. 根据权利要求 1 所述的装置 (10), 其特征在于, 所述臂 (14) 具有倾斜动作机构, 所述倾斜动作机构使保持部 (16) 能够以相互正交的 3 个轴 (07、08、09) 为中心倾斜动作。
7. 根据权利要求 1 所述的装置 (10), 其特征在于, 所述医疗用器械包括显微镜、内窥镜以及医疗用处置器械中的至少一个。

8. 根据权利要求 1 至 7 中的任一项所述的装置 (10), 其特征在于,  
所述支柱 (20) 以沿着竖直方向延伸的垂直轴线 (01) 为中心旋转至所需的位置并能够保持在该位置。

## 用于保持医疗用器械的装置

### 技术领域

[0001] 本发明涉及能够将所保持的医疗用器械维持在任意位置的用于保持医疗用器械的装置。

### 背景技术

[0002] 例如在日本特公昭 63-36481 号公报以及日本特开平 7-143995 号公报中记载了如下的医疗用器械的保持装置：将内窥镜或手术用显微镜等医疗用器械保持在臂的一端，使该医疗用器械平滑地移动至任意位置，并将其保持在该移动后的位置。该现有的医疗用器械的保持装置采用如下的配重平衡方式：将配重配置在夹着支点的臂的另一端侧，通过该配重来确保与医疗用器械的平衡。

[0003] 此处，例如形成平行四边形连杆的四个连杆部件中的一个以能够转动的方式安装在支柱上。在安装于该支柱上的连杆部件的一端侧配置有保持手术用显微镜的支承臂，在夹着支柱的另一端侧配置有配重，配重与支承臂的水平方向和上下方向的动作联动地在水平方向和上下方向移动。能够一边在手术用显微镜和配重之间进行平衡调节一边进行细微的手术。

[0004] 并且，日本特开平 7-227398 号公报以及日本特开 2001-258903 公开了如下的保持装置：为了使观察腹腔内的手术部（术部）的内窥镜细微且顺畅地移动并将其准确地固定在所需的位置，经由同样的平行四边形连杆进行内窥镜和配重的平衡调节。

[0005] 对于这种现有的治疗器械的保持装置，配重也根据内窥镜或者手术用显微镜等医疗用器械的动作而联动。例如当医疗用器械在水平方向伸长时，配重成为朝相反侧突出的状态。特别地，在手术室内设置有许多各种设备，并且，除了手术操作者以外，助手或护士等很多人需要在狭窄的空间内进行所需的处置，因此，如果配重朝医疗用器械的相反侧突出，则有可能与其它的设备接触或者妨碍护士等的作业。另外，在配重的移动受到限制的情况下，会出现难以确保手术操作者的视野的状况。

### 发明内容

[0006] 根据本发明的一个方面，本发明提供一种用于保持医疗用器械的装置，所述装置具备：支柱，其设置在地板、天花板、医疗用小车以及床中的至少一个上；以及臂，其由所述支柱支承，且具有一端和另一端，所述一端上设置有用以保持医疗用器械的保持部，该臂能够使保持部相对于所述支柱在上下方向以及水平方向移动，另外，该臂具备：一个变位部件，其设置在所述臂的另一端侧，伴随着所述保持部的移动而变位，并变位至与该保持部的移动位置对应的位置；以及载荷装置，其设置成能够相对于所述支柱在上下方向移动且不能在水平方向移动，并形成朝向竖直方向下方的力，所述变位部件以能够相对于所述载荷装置在水平方向移动并能够与载荷装置一起在上下方向移动的方式连接在该载荷装置上，当所述臂的一端移动时，所述变位部件维持由所述保持部保持的医疗用器械与载荷装置的平衡状态。

[0007] 从以下的说明中能够清楚本发明的其它目的以及优点。

### 附图说明

[0008] 附图构成本说明书的一部分,用于示出本发明的实施方式,并与上述的说明以及后述的详细的实施方式一起说明本发明的原理。

[0009] 图 1 是示出基于本发明的实施方式的用于保持医疗用器械的装置的整体构造的示意图。

[0010] 图 2 是示出图 1 中的用于保持医疗用器械的装置的变位部件和配重连接部的动作的说明图。

[0011] 图 3 是以剖面示出图 2 中的变位部件和配重连接部的说明图。

[0012] 图 4 是轻量化后的其它实施方式的用于保持医疗用器械的装置的示意图。

[0013] 图 5 是以使保持部水平移动的状态示出图 4 所示的用于保持医疗用器械的装置的臂的功能的说明图。

[0014] 图 6 是以使保持部上下移动的状态示出图 4 所示的用于保持医疗用器械的装置的臂的功能的说明图。

[0015] 图 7 是能够设置在床上的又一其它实施方式的用于保持医疗用器械的装置的示意图。

[0016] 图 8 是能够设置在天花板上的又一其它实施方式的用于保持医疗用器械的装置的示意图。

### 具体实施方式

[0017] 图 1 至图 3 示出基于本发明的一个实施方式的用于保持医疗用器械的装置 10。

[0018] 本实施方式的用于保持医疗用器械的装置 10 配置在手术室、检查室、处置室等,保持显微镜、内窥镜、医疗用处置器械、医疗用显示装置等医疗用器械 8。该装置 10 不论周围环境如何都能够使医疗用器械 8 的位置在三维空间内自由地移动,由此能够充分地发挥该医疗用器械 8 的功能,同时能够尽可能地降低带给医师等手术操作者的疲劳感。

[0019] 如图 1 所示,本实施方式的用于保持医疗用器械的装置 10 利用设置在临床室的地板 F 上的支架部 12 将臂 14 的中间部位支承为转动自如,从而能够使安装在该臂 14 的一端侧的保持部 16 上的例如内窥镜即医疗用器械 8 在上下方向以及水平方向自由地移动。

[0020] 支架部 12 具有:块状或者板状构造的基座 18,其利用配置在底面侧的多个脚轮 18a 能够沿着地板 F 移动;以及支柱 20,其以能够相对于该基座 18 以垂直轴线 01 为中心转动的方式从该基座 18 的上表面侧朝上方延伸。在该支架部 12 中还可以设置阻止脚轮 18a 的旋转或者阻止基座 18 相对于地板的移动的适当的制动单元或者固定单元。

[0021] 支柱 20 具有在基座 18 侧沿着垂直轴线 01 延伸的直立部 20a 和在该直立部 20a 的上端侧相对于垂直轴线 01 倾斜的倾斜部 20b,在该倾斜部 20b 的前端配置有支承部件 22,所述支承部件 22 将臂 14 支承为以标号 02 所示的水平轴线为中心转动自如。该支柱 20 能够通过旋转力量调节部 18b 来调节相对于基座 18 旋转时该旋转需要的力量即转矩,该支柱 20 以垂直轴线 01 为中心旋转至所需的位置并保持在该位置。通过作用比利用该旋转力量调节部 18b 设定的值大的转矩,从而支柱 20 能够以垂直轴线 01 为中心旋转。

[0022] 由该支柱 20 的倾斜部 20b 的前端侧支承的臂 14 具有由平行四边形连杆机构形成的连杆机构部 24。该连杆机构部 24 配置在与水平轴线 02 正交的面内,并具有相互平行地配置的上方杆 26 以及下方杆 28、和分别平行地配置的连接杆 30 以及回转杆 (pivot rod) 32, 该回转杆 32 经由支承部件 22 以回转自如的方式支承在支柱 12 上。回转杆 32 的纵延长部 32a 越过该支承部件 22 而进一步朝基座 18 侧延伸。

[0023] 关节部 27 的水平轴线 03、关节部 31 的水平轴线 04 以及关节部 29 的水平轴线 05 与兼用作关节部的支承部件 22 的水平轴线 02 平行,且分别与与图 1 的纸面垂直的方向延伸,所述关节部 27 将该连杆机构 24 的上方杆 26 和回转杆 32 连接为转动自如,所述关节部 31 将上方杆 26 和连接杆 30 连接为转动自如,所述关节部 29 将下方杆 28 和连接杆 30 连接为转动自如,支承部件 22 将下方杆 28 和回转杆 32 连接为转动自如。

[0024] 该连杆机构部 24 的上方杆 26 具有横延长部 26a,且经由配置在该横延长部 26a 的前端部的旋转力量调节部 34 安装有保持部 16,所述横延长部 26a 越过上方杆 26 与回转杆 32 的关节部 27 而朝垂直轴线 01 侧一体地延伸。本实施方式的保持部 16 在呈曲柄状弯曲的腕部 36 的前端部经由力量调节部 38 安装有圆筒状的前端保持部件 40,能够将内窥镜等医疗用器械 8 固定在该前端保持部件 40 的内孔内。前端保持部件 40 能够与医疗用器械 8 一起以与上方杆 26 一体形成的横延长部 26a 以及旋转力量调节部 34 的中心轴线 07 和旋转力量调节部 38 的中心轴线 08 为中心转动。使医疗用器械 8 以这些中心轴线 07、08 为中心转动所需的力量利用旋转力量调节部 34、38 调节。

[0025] 这些中心轴线 07、08 优选配置成,通过前端保持部件 40 的内孔的中心轴线 09 上的共同的一点且这三条中心轴线 07、08、09 相互正交。并且,前端保持部件 40 优选能够使医疗用器械 8 在该内孔内沿着轴线 09 移动、以轴线 09 为中心转动、并且在所需的轴向位置以及转动位置以保持其姿态的状态可靠地固定。由此,保持部 16 能够形成使医疗用器械 8 以中心轴线 07、08、09 为中心转动且能够在 3 轴方向倾斜动作的倾斜动作机构。

[0026] 通过这样在臂 14 上设置使保持部 16 的前端保持部件 40 能够在 3 轴方向倾斜动作的倾斜动作机构,除了能够对保持在保持部 16 上的医疗用器械 8 的配置位置进行调节之外,还能够对医疗用器械 8 的姿态进行各种各样的调节。特别地,在医疗用器械 8 为显微镜、内窥镜、医疗用显示设备、医疗用处置器械中的至少一个的情况下,能够进行准确的位置以及姿态控制,能够充分地活用其功能。

[0027] 对于这样形成的臂 14,当使保持部 16 在沿着垂直轴线 01 的上下方向移动、并使连杆机构 24 以支承部件 22 的水平轴线 02 为中心转动时,连杆机构 24 的关节部 29 随之在上下方向移动。并且,当使保持部 16 在与垂直轴线 01 垂直的方向(与中心轴线 07 平行的方向)移动并使连杆机构 24 变形时,纵延长部 32a 的前端部随之在水平方向移动。进而,当保持部 16 在上下方向以及水平方向移动时,关节部 29 和纵延长部 32a 的前端部分别移动与上下方向分量以及水平方向分量对应的距离。

[0028] 在这样与保持部 16 的动作联动地变位的关节部 29 和纵延长部 32a 的前端部,分别设置有旋转连接部件 46、48 作为变位部件。设置在关节部 29 上的旋转连接部件 46 具有以水平轴线 05 为中心自由地转动的圆筒状部件 47,形成当连杆机构 24 以水平轴线 02 为中心相对于支柱 20 转动时联动地移动的转动联动(interlocking: 连锁)部件。并且,设置在纵延长部 32a 的前端部的旋转连接部件 48 具有能够以与上述的水平轴线 02 平行的水平

轴线 06 为中心自由地转动的圆筒状部件 68 (后述), 形成与连杆机构 24 的变形联动的变形联动 (interlocking) 部件。这些旋转连接部件 46、48 伴随着保持部 16 的移动, 与仅在上下方向移动的配重连接部 50、52 (后述) 卡合, 同时作为通过连杆机构 24 变位至与保持部 16 的移动位置对应的位置的变位部件而发挥功能。

[0029] 这些旋转连接部件 46、48 的变位位置即从移动之前的静止位置移动的移动量, 相对于保持部 16 的移动距离与各自距成为支点的支承部件 22 的水平轴线 02 的距离即臂长成比例。即, 关节部 29、进而转动连接部件 46 相对于前端保持部件 40 的上下方向移动量的移动量由轴线 02、05 之间的距离相对于轴线 07 上的轴线 03、08 之间的距离之比确定, 纵延长部 32a 的前端部即转动连接部件 48 相对于水平方向移动的移动量由轴线 02、06 之间的距离相对于轴线 02、03 之间的距离之比确定。

[0030] 另一方面, 在支承该臂 14 的支柱 20 的直立部 20a 上, 沿着垂直轴线 01 在侧方隔开间隔延伸设置有导轨状的引导件 54、56。在该引导件 54、56 上分别经由不能在水平方向移动仅能在上下方向滑动的连接滑动件 58a、60a 设置有配重 58、60。这些配重 58、60 分别经由 L 字状轴 62、64 一体地结合在配重连接部 50、52 上, 并与这些配重连接部 50、52 一起形成载荷装置。为了使这些配重 58、60 不在水平方向突出, 并且使用于保持医疗用器械的装置 10 小型化, 优选这些配重 58、60 与支柱 20 的倾斜部 20b 配置在同一侧。

[0031] 如图 2 所示, 引导件 56 形成为具有燕尾 (dovetail) 状的截面形状的导轨状, 连接滑动件 60a 具有与该引导件 56 嵌合的截面为燕尾状的嵌合孔, 不会产生晃动, 仅沿着上下方向滑动, 并被阻止了水平方向移动和转动。该连接滑动件 60a 经由短的连接轴 60b 一体地结合在配重 60 上。另外, 也可以省略配重 60, 将该连接滑动件 60a 作为配重。

[0032] 如图 2 以及图 3 所示, 经由 L 字状轴 64 与该配重 60 连接的配重连接部 52 具有: 与旋转连接部件 48 卡合的截面为圆形状的水平引导件 52a; 以及框架部 52b, 其将一对腕部连接在该水平引导件的两端, 且其中央部一体地结合在 L 字状轴 64 的上端部。该配重连接部 52 的水平引导件 52a 经由 L 字状轴 64、配重 60、连接轴 60b 以及连接滑动件 60a 保持为与旋转连接部件 48 的水平轴线 06 以及垂直轴线 01 垂直。进而, 旋转连接部件 48 插入在由水平引导件 52a 和框架部 52b 包围的大致矩形状的开口部 52c 内, 并卡定或者卡合在水平引导件 52a 上, 连接连杆机构 24 和配重 60。

[0033] 在本实施方式中, 这些配重连接部 50、52、配重 58、60 以及 L 字状轴 62、64 形成载荷装置 (counterweight system: 配重系统), 该载荷装置形成朝向竖直方向下方的力。

[0034] 本实施方式的旋转连接部件 48 具有圆筒状部件 68, 所述圆筒状部件 68 经由两个滚动轴承 68a、68a 以水平轴线 06 为中心旋转自如地装配在突出轴 66 的前端侧外周部, 所述突出轴 66 从回转杆 32 的纵延长部 32a 的前端部与上述水平轴线 06 同轴地突出。该圆筒状部件 68 在配重连接部 52 的开口部 52c 内直接与水平引导件 52a 卡合, 并能够沿着该水平引导件 52 滚动。

[0035] 该旋转连接部件 48 的突出轴 66 沿着纵延长部 32a 的长度方向平行移动, 从而能够对水平轴线 02、06 之间的距离进行调节。例如, 可以在基部 66a 上形成与突出轴 66 的水平轴线 06 垂直的螺纹孔 67, 通过对装配在纵延长部 32a 上的带螺纹的轴 70 等连接位置调节部件进行操作来使突出轴 66 移动。在该情况下, 优选在轴 70 的头部 70a 上形成刻痕, 使得能够经由该头部 70a 从外部容易地对旋转连接部件 48 的位置进行调节。对于这种连接

位置调节机构,即使是图示以外的方法,只要能够满足其功能,也可以使用适当的机构。在任何情况下,突出轴 66 的水平轴线 06 都保持为与将纵延长部 32a 保持在支柱 20 上的支承部件 22 的水平轴线 02 平行的状态。

[0036] 同样,设置在连杆机构 24 的关节部 29 上的旋转连接部件 46 也具有经由未图示的滚动轴承绕水平轴线 05 旋转自如的圆筒状部件 47,该圆筒状部件 47 配置在由水平引导件 50a 和框架部 50b 划分形成的配重连接部 50 的开口内,并与水平引导件 50a 卡合。并且,经由 L 字状轴 62 连接在该配重连接部 50 的框架部 50b 上的配重 58、连接滑动件 58a 以及引导件 54 也能够以与经由 L 字状轴 64 连接在配重连接部 52 上的配重 60、连接滑动件 60a 以及引导件 56 同样的方式形成。

[0037] 另外,配重 58、60 也可以一体地形成在配重连接部 50、52 的框架部 50b、52b 上,并且,引导件 54、56 只要能够以连接滑动件 58a、60a、配重 58、60 以及配重连接部 50、52 不相互干涉的方式移动即可。

[0038] 对于这样形成的用于保持医疗用器械的装置 10,在将医疗用器械 8 安装在前端保持部件 40 上的状态下,该医疗用器械 8 由利用旋转力量调节部 34、38 设定的力量保持,能够以轴线 07、08 为中心自由地旋转并能够保持在所需位置。该保持部 16 整体经由臂 14 利用配重 58、60 保持平衡,具体而言,以中心轴 02 为中心,作用于图 1 的顺时针方向的保持部 16 的力和作用于逆时针方向上的配重 58、60 的力经由臂 14 的连杆机构 24 保持平衡。

[0039] 例如在图 1 所示的平衡状态下,回转杆 32 以及纵延长部 32a 以与垂直轴线 01 平行的方式垂直地配置,旋转连接部件 48 配置在水平轴线 02 的垂直方向下方的中立位置。配重 60 的载荷经由旋转连接部件 48 以及配重连接部 52 朝下方作用,在顺时针方向或者逆时针方向的任一方向上都不产生力。

[0040] 经由横延长部 26a 固定保持部 16 的上方杆 26 和下方杆 28 相对于地板 F 面平行地配置,配重 58 的载荷经由旋转连接部件 46、配重连接部 50 以及 L 字状轴 62 作用在下方杆 28 和连接杆 30 的关节部 29 上。由该配重 58 的重量和水平轴线 02、05 之间的水平距离(力学中的力臂)的积形成的逆时针方向的转矩相对于由保持部 16 形成的顺时针方向的转矩取得平衡。

[0041] 进而,如果使保持部 16 上下动作而不使回转臂 32 以及纵延长部 32a 回转,则连杆机构 24 以水平轴线 02 为中心转动。水平轴线 02、05 之间的水平距离变化。作用有配重 58 的载荷的旋转连接部件 46 使圆筒状部件 47 沿着水平引导件 50a 滚动,从而旋转连接部件 46 变位至与水平轴线 02 和保持部 16 的配置医疗用器械 8 的中心轴线 08 之间的水平距离对应的位置。由于水平轴线 08、05 距水平轴线 02 的水平距离之比不变,因此保持部 16 和配重 58 维持保持了平衡的平衡状态。

[0042] 另一方面,如果从处于平衡状态的图 1 的静止位置使保持部 16 相对于地板 F 在水平方向移动、并使连杆机构 24 变形,则固定有该保持部 16 的横延长部 26a 以及上方杆 26 相对于下方杆 28 平行移动。回转杆 32 以及纵延长部 32a 以支承连杆机构 24 的支承部件 22 的水平轴线 02 为中心回转。下方杆 28 并不移动,因此,旋转连接部件 46、配重连接部 50、L 字状轴 62、配重 58 以及连接滑动件 58a 也不移动。

[0043] 设置在纵延长部 32a 的前端部的旋转连接部件 48 使圆筒状部件 68 一边相对于水平引导件 52a 滚动一边以水平轴线 02 为中心呈圆弧状移动,并与配重连接部 52 一起变位。

此时的旋转连接部件 48 的移动量与保持部 16 的移动量对应,且移动方向相反。

[0044] 例如如果保持部 16 从图 1 的平衡状态朝右方平行移动,则相应地,顺时针方向的转矩增大该移动量。此时,旋转连接部件 48 从水平轴线 02 的垂直方向下方的中立位置朝左方移动,由水平轴线 02、06 之间的水平距离和配重 60 的积形成的逆时针方向的转矩附加在作用于旋转连接部件 46 上的由配重 58 产生的逆时针方向的转矩上。在保持部 16 朝左方平行移动的情况下,旋转连接部件 48 朝右方移动,从而产生顺时针方向的转矩。该由配重 60 产生的顺时针方向的转矩以减小配重 58 的逆时针方向的转矩的方式发挥作用,维持与保持部 16 的转矩保持平衡的平衡状态。

[0045] 即使是在使保持部 16 同时在上下方向以及左右方向移动、使连杆机构 24 一边变形一边转动的情况下,也能够维持这种平衡状态,另外,即使是在支柱 20 以垂直轴线 01 为中心转动的情况下,配重 58、60 也能够配置于倾斜部 20b 的下侧的状态下与该支柱 20 一起转动并维持。在任何状况下,配重 58、60 都不会比臂 14 向水平方向外侧突出。

[0046] 另外,为了简化,如图 1 所示以垂直地配置回转杆 32 的平衡状态为例进行了说明,但是,无论在连杆机构 24 转动、变形为何种状态的状态下,旋转连接部件 46、48 以及配重连接部 50、52 都同样能够平滑地追随保持部 16 的移动。进而,可以清楚配重 58、60 也能够伴随于此而移动。特别地,由于旋转连接部件 46、48 具有绕中心轴 05、06 旋转自如的圆筒状部件 47、68,并且这些圆筒状部件能够沿着水平引导件 50a、52a 滚动,因此旋转连接部件 46、48 能够平滑地追随保持部 16 的动作。

[0047] 因此,根据上述的用于保持医疗用器械的装置 10,当保持医疗用器械 8 的保持部 16 相对于支架部 12 的支柱 20 在上下以及左右方向移动时,使位于该保持部 16 的相反侧的作为变位部件的旋转连接部件 46、48 相对于仅在上下方向移动的作为载荷装置的配重 58、60 以及配重连接部 50、52 在水平方向移动。保持医疗用器械 8 的保持部 16 和配重 58、60 经由臂 14 维持平衡状态,不受周围的环境的影响,例如即使是在狭窄的场所中也能够使医疗用器械 8 在水平方向自由地伸长或者收缩,具有优异的操作性。

[0048] 特别地,即使是在载荷装置的配重 58、60 沿着引导件 54、56 仅在上下方向移动、并使保持部 16 同时朝上下以及左右方向移动的情况下,也能够经由臂 14 使一定的载荷作用在保持部 16 上,而与载荷装置的配重 58、60 的配置位置无关,能够进行稳定的操作。

[0049] 该臂 14 具有形成平行四边形连杆机构的连杆机构 24,由此,作为变位部件的旋转连接部件 46、48 能够准确地追随保持医疗用器械 8 的保持部 16 的动作从而维持平衡状态。

[0050] 另外,变位部件由旋转连接部件 48 和旋转连接部件 46 形成,所述旋转连接部件 48 作为与连杆机构 24 的变形联动的变形联动部件,所述旋转连接部件 46 作为与连杆机构 24 的以水平轴线 02 为中心相对于支柱 20 的转动联动地移动的转动联动部件,由此,旋转连接部件 46、48 各自的动作简单,例如能够容易地进行基于带螺纹的轴 70 的平衡调节、配重 58、60 的重量或者形状的调节等各部分的调节。

[0051] 图 4 至图 6 示出基于其它的实施方式的用于保持医疗用器械的装置 10。另外,以下说明的各种实施方式或者变形例基本上与上述的实施方式相同,因此,对同样的部位赋予同样的标号并省略详细的说明。

[0052] 在该实施方式中,载荷装置仅具有一个配重 58,省略了上述的配重 60。

[0053] 对于该臂 14,连杆机构的回转杆 32 的中间部位经由支承部件 22 利用支柱 20 支

承,被保持为以水平轴线 02 为中心转动自如。并且,对于连杆机构 24,回转杆 32 和下方杆 28 通过以水平轴线 06 为中心转动自如的关节部 33 连接。

[0054] 例如如果从回转杆 32 以及连接杆 30 如图 4 所示与垂直轴线 01 平行地配置的平衡状态使保持部 16 如图 5 中实线所示朝右方移动,或者如虚线所示朝左方移动,则设置在关节部 29 上的旋转连接部件 46 相对于配重连接部 50 左右变位,与配重 58 一起维持相对于保持部 16 的转矩保持平衡的平衡状态。

[0055] 同样,如果使保持部 16 如图 6 中实线所示朝上方移动或者如虚线所示朝下方移动,则旋转连接部件 46 与配重连接部 50 一起上下动作,与配重 58 一起维持相对于保持部 16 的转矩保持平衡的平衡状态。当旋转连接部件 46 左右以及上下移动时,圆筒状部件 47 相对于配重连接部 50 的水平引导件 50a 滚动,因此不会产生摩擦阻力,能够平滑地变位。

[0056] 通过利用与该连杆机构 24 的变形以及该连杆机构 24 相对于支柱 20 的转动双方联动的一个旋转连接部件 46 形成变位部件,从而能够减少用于保持医疗用器械的装置 10 整体的部件数量,另外,能够利用由一个配重 58 形成的载荷装置相对于医疗用器械 8 的上下方向以及左右方向的变位保持平衡,能够使整体轻量化。在该情况下也与上述实施方式同样,能够确保医疗用器械 8 的平滑的轻快的动作。

[0057] 图 7 示出又一其它实施方式的用于保持医疗用器械的装置 10。

[0058] 该用于保持医疗用器械的装置 10 进一步轻量化,利用弹性部件 72 形成载荷装置,该弹性部件 72 在配重连接部 50 上形成竖直方向下方的力。在图示的实施方式中,弹性部件 72 由压缩螺旋弹簧形成,利用抵抗压缩方向的力的反作用力来保持与保持部 16 之间的平衡。该由螺旋弹簧形成的弹性部件 72 的一端固定在支柱 20 上,另一端侧固定在 L 字状轴 62 上,经由该 L 字状轴 62 在配重连接部 50 上作用朝下的力。水平方向的力的分量由连接滑动件 58a 支承。

[0059] 对于该弹性部件 72,也可以代替如图所示那样相对于垂直轴线 01 倾斜配置,而与垂直轴线 01 平行地配置,在该情况下,能够减小作用在连接滑动件 58a 上的阻力。

[0060] 这样,通过利用弹性部件 72 形成载荷装置,从而用于保持医疗用器械的装置 10 极其轻量化。对于本实施方式的用于保持医疗用器械的装置 10,在基座 18 上设有连接部件 19a 和锁定该连接部件 19a 的固定旋钮 19b。由此,能够将连接部件 19a 安装在收纳患者 P 的床 B 的侧导轨 R 上,并经由固定旋钮 19b 将该连接部件 19a 固定在侧导轨 R 上。特别地,对于弹性部件 72,即使是在支柱 20 相对于床 B 倾斜的情况下,也能够可靠地产生沿着垂直轴线 01 的力,能够使保持部 16 平滑地移动。

[0061] 另外,能够仅利用这种弹性部件 72 形成载荷装置,但也可以与上述的实施方式中的配重一起使用。在该情况下,也能够减轻配重自身的重量。另外,能够在使用于保持医疗用器械的装置 10 的整体轻量化的同时确保医疗用器械 8 的平滑且轻快的动作。

[0062] 图 8 示出又一其它实施方式的用于保持医疗用器械的装置 10。

[0063] 该用于保持医疗用器械的装置 10 将基座 18 固定在临床室的天花板 C 上,且臂 14 经由支承部件 22 以转动自如的方式支承在从该基座 18 垂下来的支柱 20 的前端部。在臂 14 的保持部 16 上安装有作为医疗用器械 8 的手术用显微镜。利用由弹性部件 72 经由配重连接部 74 以及旋转连接部件 46 形成的逆时针方向的转矩来平衡由该保持部 16 形成的以支承部件 22 为中心的顺时针方向的转矩。

[0064] 由此,与上述实施方式相同,不受周围的环境的影响,即使是在狭窄的场所中也能够使显微镜等医疗用器械 8 在水平方向自由地伸长或者收缩,具有平滑且动作轻快的优异的操作性。

[0065] 对于本实施方式的配重连接部 74,由于从位于上方的基座 18 侧朝下方对旋转连接部 46 施力,因此不需要上述的实施方式中的框架部 50b、52b,能够仅利用水平引导件形成配重连接部 74,能够进一步实现轻量化。

[0066] 另外,上述的实施方式中的各部件能够适当组合,并不限于任一单独的方式。

[0067] 例如,作为形成载荷装置的弹性部件 72,在图 7 的实施方式中使用螺旋弹簧,在图 8 的实施方式中使用气弹簧(gas spring),但是并不限于此,也可以使用将空气等的气体压力或者油等的液体压力用作压力产生介质的适当的流体压力式的弹簧。能够组合多个这些弹性部件 72 形成载荷装置,进一步,也可以组合弹性部件 72 和配重来形成载荷装置。

[0068] 并且,对于设置配重的情况,也可以将该配重的一部分或者全部与配重连接部 50、52 的框架部 50b、52b 一体化。

[0069] 另外,也可以根据需要将上述的用于保持医疗用器械的装置设置在医疗用小车上,从而更加容易移动至所需的场所。

[0070] 利用与各种图中所示的优选实施方式之间的关系对本发明进行了说明,但是,在不脱离本发明的情况下,当然可以使用其它同样的实施方式、或者对上述实施方式进行变更或追加来构成与本发明相同的功能。因此,本发明并不限于任何单一的实施方式,能够不脱离权利要求书的记载进行各种变形或者变更。



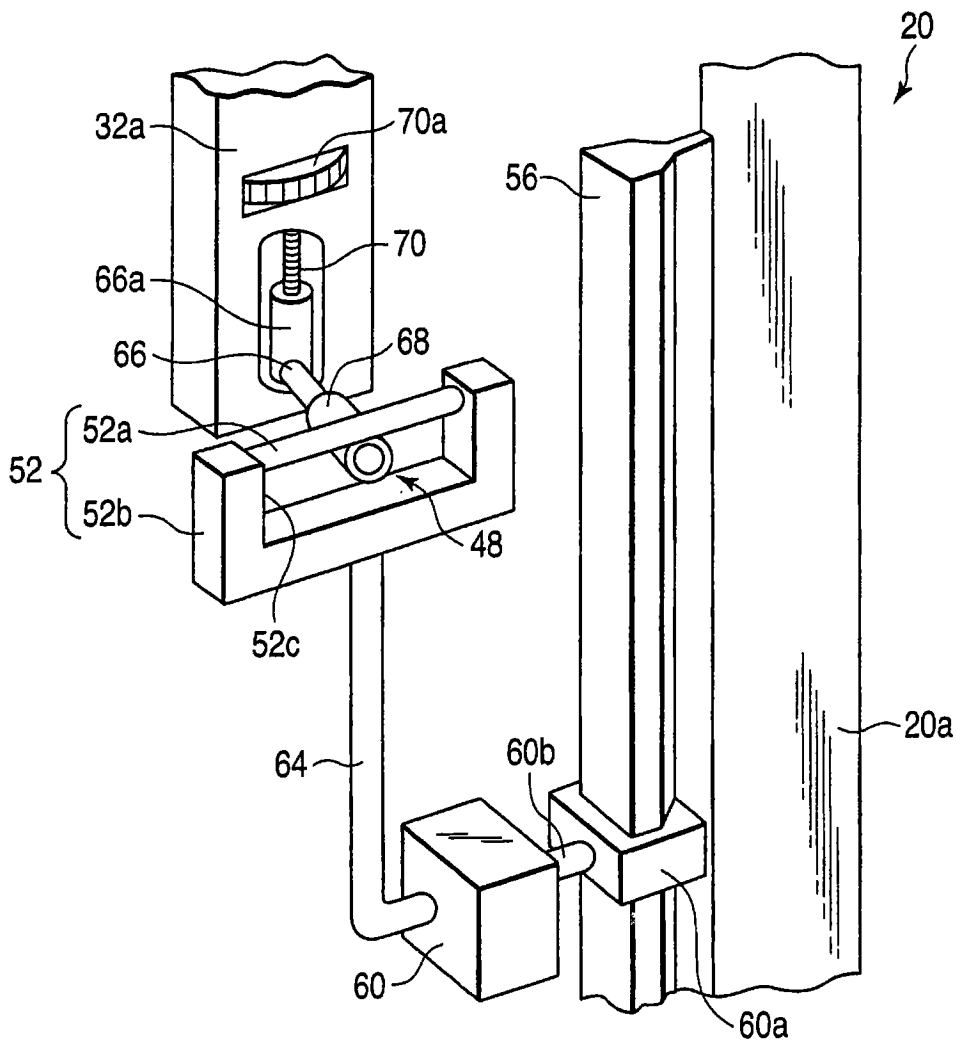


图 2

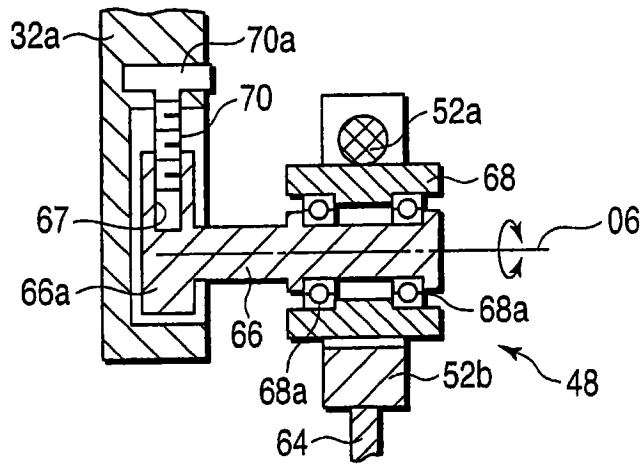


图 3

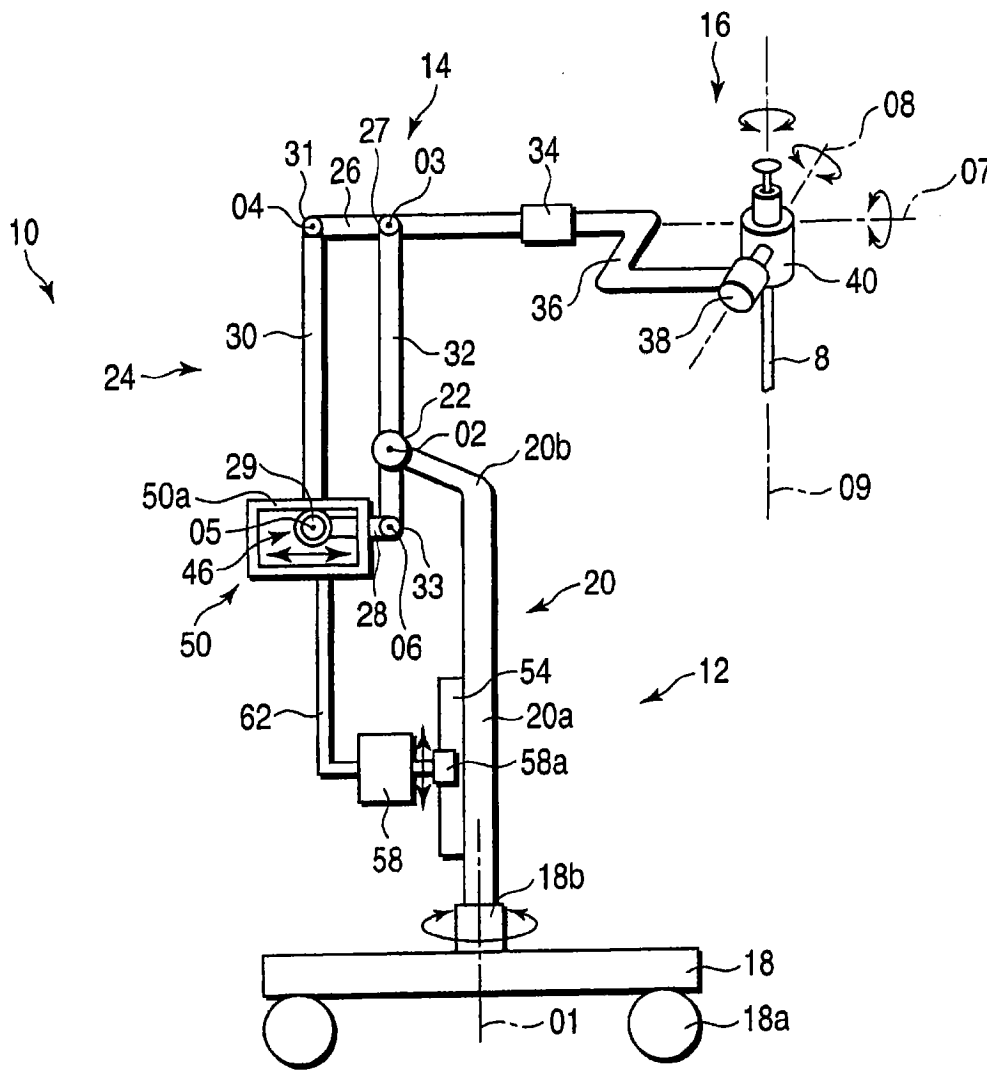


图 4

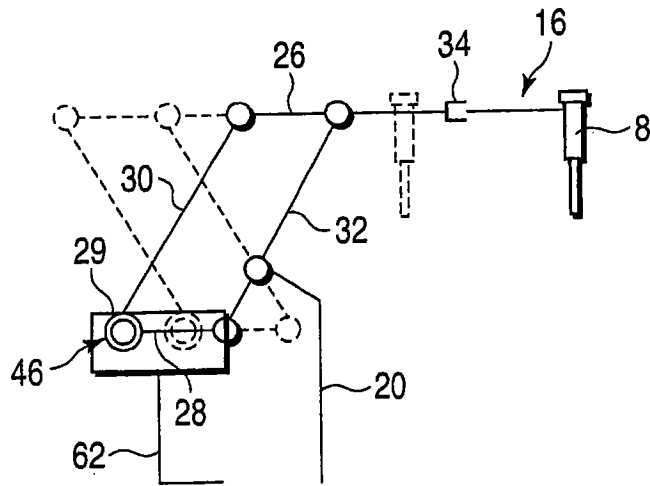


图 5

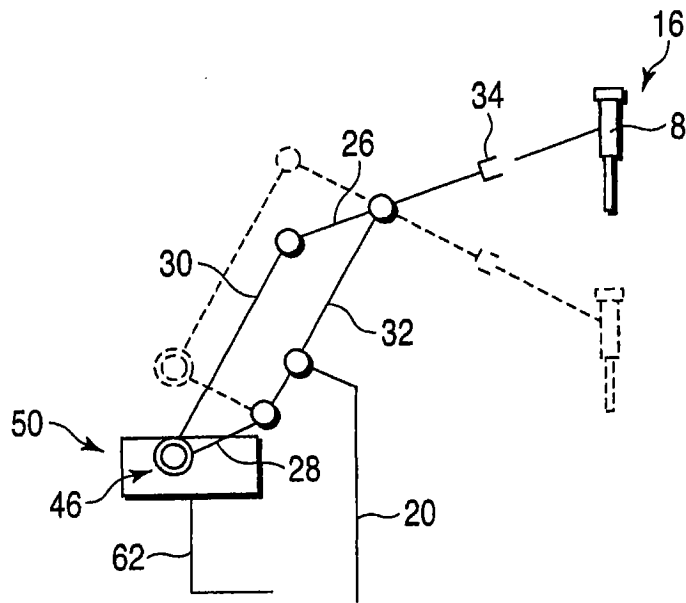


图 6

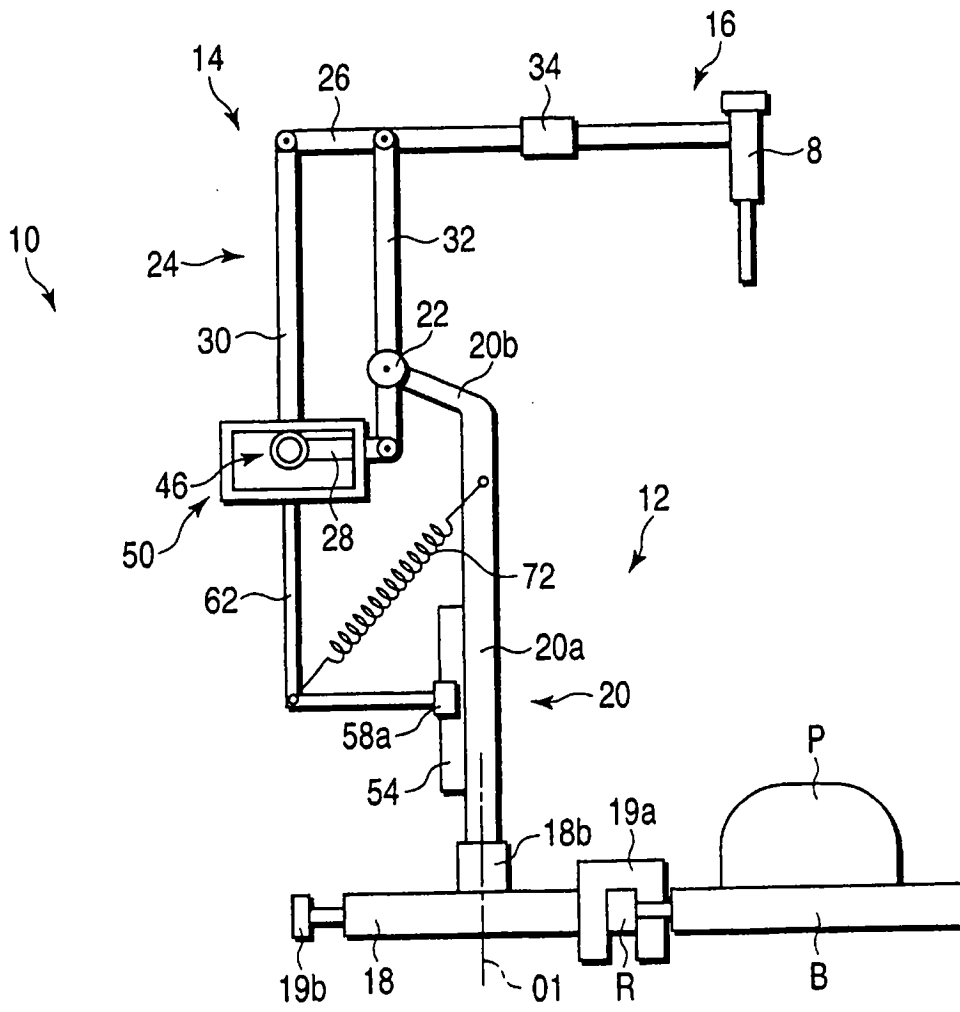


图 7

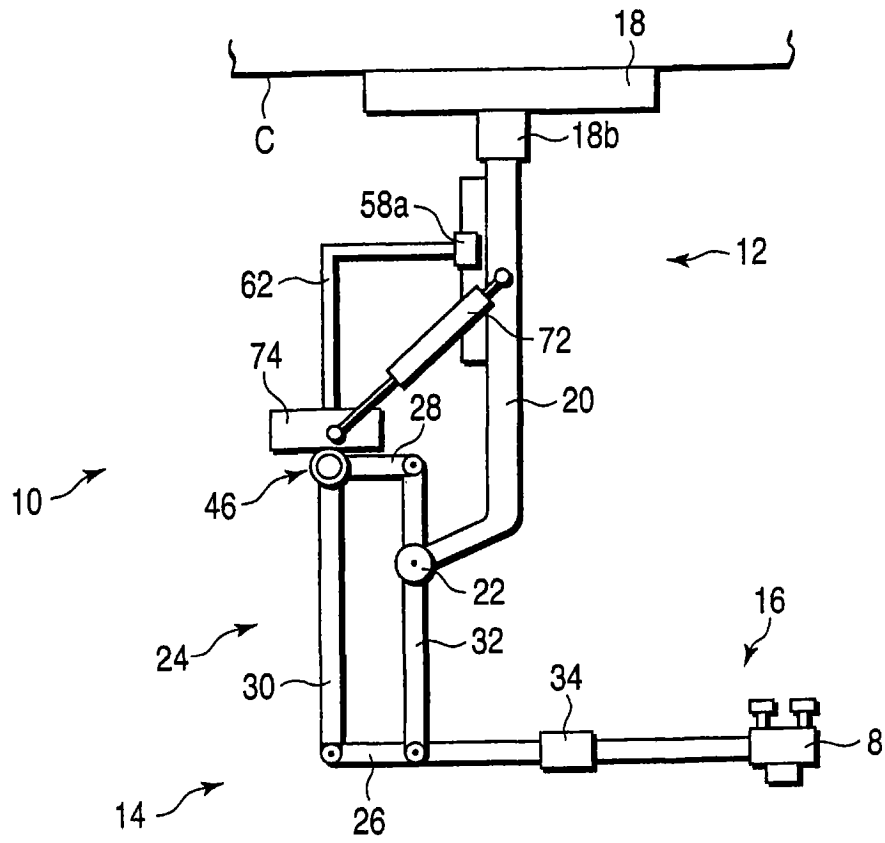


图 8

专利名称(译)	用于保持医疗用器械的装置		
公开(公告)号	<a href="#">CN101579260B</a>	公开(公告)日	2011-11-02
申请号	CN200910139211.2	申请日	2009-04-23
[标]申请(专利权)人(译)	奥林巴斯医疗株式会社		
申请(专利权)人(译)	奥林巴斯医疗株式会社		
当前申请(专利权)人(译)	奥林巴斯医疗株式会社		
[标]发明人	安永浩二 原野健二 金泽宪昭		
发明人	安永浩二 原野健二 金泽宪昭		
IPC分类号	A61B19/00 A61B1/00		
CPC分类号	A61B2019/264 A61B2019/265 A61B19/26 A61B90/25 A61B90/50 A61B2090/504 A61B2090/506		
审查员(译)	赵实		
优先权	2008128680 2008-05-15 JP		
其他公开文献	CN101579260A		
外部链接	<a href="#">Espacenet</a> <a href="#">SIPO</a>		

摘要(译)

本发明提供用于保持医疗用器械的装置。该装置(10)具备：臂(14)，其在一端侧具有保持医疗用器械(8)的保持部(16)，经由支柱(20)由支架部(12)支承中间部位，使保持部(16)在上下方向以及水平方向移动；旋转连接部件(46)，其设置在该臂的另一端侧，并变位至与保持部的移动位置对应的位置；以及配重(58)，其以能够在上下方向移动且不能在水平方向移动的方式设置在支柱(20)上，形成朝向竖直方向下方的力。旋转连接部件以能够相对于配重(58)在水平方向移动并能够与配重一起在上下方向移动的方式连接，当保持部(16)移动时，旋转连接部件维持配置在该保持部上的医疗用器械(8)与配重的平衡状态。

