

[19] 中华人民共和国国家知识产权局

[51] Int. Cl.  
A61B 1/012 (2006.01)  
A61B 1/00 (2006.01)  
A61B 17/94 (2006.01)



# [12] 发明专利申请公布说明书

[21] 申请号 200710104997.5

[43] 公开日 2007年11月21日

[11] 公开号 CN 101073488A

[22] 申请日 2007.5.17  
[21] 申请号 200710104997.5  
[30] 优先权  
    [32] 2006.5.17 [33] US [31] 11/435,551  
[71] 申请人 伊西康内外科公司  
    地址 美国俄亥俄州  
[72] 发明人 G·L·朗

[74] 专利代理机构 北京市金杜律师事务所  
    代理人 苏 娟

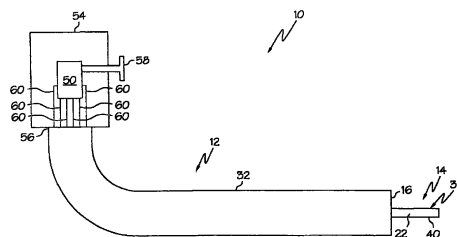
权利要求书 1 页 说明书 11 页 附图 6 页

## [54] 发明名称

具有导管和导管辅助装置的医疗器械及其使用方法

## [57] 摘要

一种医疗器械，包括柔性医疗导管和导管辅助装置。所述导管具有可插入患者体腔中的远端。所述装置可滑动地接合所述导管。所述导管和所述装置中的一个包括磁性材料，并且所述导管和所述装置中的另一个包括电励磁线圈。所述导管和所述装置适于用作线性电动机，其中在保持所述导管和所述装置中的一个固定不动的同时可控制地电激励所述线圈将滑动地运动所述导管和所述装置中的另一个。一种使用所述医疗器械的方法，其中该医疗器械还包括可操作地连接到所述线圈的控制器，所述方法包括：将所述远端插入体腔中；保持所述导管和所述装置中的一个固定不动；以及启动所述控制器，以便在体腔中推进所述导管和所述装置中的另一个。



1、一种医疗器械，包括：

- a) 具有能够插入患者体腔中的远端的柔性医疗导管；以及
- b) 能够与所述导管滑动接合的导管辅助装置，

其中所述导管和所述装置中的一个包括磁性材料，所述导管和所述装置中的另一个包括电励磁线圈，所述导管和所述装置能够用作线性电动机，在保持所述导管和所述装置中的一个固定不动的同时可控制地电激励所述线圈使所述导管和所述装置中的另一个滑动地运动。

2、如权利要求1所述的医疗器械，其中所述导管是柔性内窥镜插入管。

3、如权利要求1所述的医疗器械，其中所述装置是柔性导管引导件。

4、如权利要求3所述的医疗器械，其中所述导管包括导管腔，并且所述引导件以一次性使用方式设置于所述导管腔中。

5、如权利要求4所述的医疗器械，其中所述导管包括线圈，并且所述线圈靠近所述导管的远端设置。

6、如权利要求5所述的医疗器械，其中所述引导件选自包括导管导丝和导管引导带的组中。

7、如权利要求1所述的医疗器械，其中所述导管包括外部导轨，并且所述装置能够在所述线性电动机运行期间沿着所述外部导轨滑动。

8、如权利要求7所述的医疗器械，其中所述装置具有远端，并且所述装置包括线圈，所述线圈靠近所述装置的所述远端设置。

9、如权利要求8所述的医疗器械，其中所述装置包括具有辅助工作通道的柔性辅助管。

## 具有导管和导管辅助装置的医疗器械及其使用方法

### 技术领域

本发明总的涉及医疗设备，更具体涉及具有导管和导管辅助装置的医疗器械及使用该医疗器械的方法。

### 背景技术

已知导管的例子包括但不限于内窥镜的柔性插入管（包括结肠镜和肠镜的柔性插入管）。所述插入管具有可进行关节运动的远端部分，其由从远端部分延伸到内窥镜手柄上的控制旋钮的导线控制。插入管的远端中的广角摄像机允许进行医学观察。在使用中，插入管的远端插入患者的体腔中。使用者手动推压近侧管部分，以使插入管的远端在体腔中前进，从而进行医学观察和/或医学治疗。在弯曲的体腔（诸如结肠）中，插入管的可进行关节运动的远端在体腔中可能会变得不对准并且受到体腔组织的阻碍而无法进一步推进。如果使用者进一步推压近侧管部分，插入管会形成不期望的环，在重新对准插入管的远端并使插入管在体腔中进一步推进之前，使用者必须纠正所形成的环。

通常，辅助医疗装置是内窥镜系统的一部分。在一个例子中，所述辅助装置是端部执行器（诸如医疗圈套器，医疗抓钳等），其被插入内窥镜的插入管的工作通道中并且被手动地移动，以从该工作通道的远端延伸，从而进行医学观察和/或医学治疗。在另一个例子中，所述辅助装置是柔性辅助管，在插入管已经被推进体腔中的目标位置之后该辅助管适于连接到内窥镜插入管的外部导轨上并沿其手动地进行移动。之后，将端部执行器插入辅助管的辅助工作通道中并且被手动地移动，以从该辅助工作通道的远端延伸，从而进行医学观察和/或医学治疗。推压辅助管的近端以使该辅助管沿着外

部导轨移动同样可能导致形成不期望的环。

已知在体腔内手动地推进导丝，然后沿着该导丝手动地推进导管。

科学家和工程师们仍然继续探求具有导管和导管辅助装置的改进的医疗器械及使用这种医疗器械的改进的方法。

### 发明内容

本发明一种实施方式的第一种表现形式是一种医疗器械，包括柔性医疗导管和导管辅助装置。所述导管具有可插入患者体腔中的远端。所述装置与所述导管可滑动地接合。所述导管和所述装置中的一个包括磁性材料，并且所述导管和所述装置中的另一个包括电励磁线圈（electrically-energizable winding）。所述导管和所述装置适于用作线性电动机，其中在保持所述导管和所述装置中的一个固定不动的同时可控制地电激励所述线圈将滑动地运动所述导管和所述装置中的另一个。

本发明一种实施方式的第二种表现形式是一种医疗器械，包括柔性医疗导管、导管辅助装置以及线性电动机控制器。所述导管具有可插入患者体腔中的远端。所述装置可滑动地接合所述导管。所述导管和所述装置中的一个包括磁性材料，并且所述导管和所述装置中的另一个包括电励磁线圈。所述导管和所述装置适于用作线性电动机，其中在保持所述导管和所述装置中的一个固定不动的同时可控制地电激励所述线圈将滑动地运动所述导管和所述装置中的另一个。

本发明的方法用来使用一种医疗器械。所述医疗器械包括柔性医疗导管、导管辅助装置以及线性电动机控制器。所述导管具有可插入患者体腔中的远端。所述装置可滑动地接合所述导管。所述导管和所述装置中的一个包括磁性材料，并且所述导管和所述装置中的另一个包括电励磁线圈。所述导管和所述装置适于用作线性电动机，其中在保持所述导管和所述装置中的一个固定不动的同时可控

制地电激励所述线圈将滑动地运动所述导管和所述装置中的另一个。所述控制器可操作地连接到所述线圈。所述方法包括将所述远端插入体腔。所述方法还包括保持所述导管和所述装置中的一个固定不动。所述方法还包括启动控制器以在体腔中推进所述导管和所述装置中的另一个。

更具体地说，本发明涉及如下内容：

(1)、一种医疗器械，包括：

- a) 具有能够插入患者体腔中的远端的柔性医疗导管；以及
- b) 能够与所述导管滑动接合的导管辅助装置，

其中所述导管和所述装置中的一个包括磁性材料，所述导管和所述装置中的另一个包括电励磁线圈，所述导管和所述装置能够用作线性电动机，在保持所述导管和所述装置中的一个固定不动的同时可控制地电激励所述线圈使所述导管和所述装置中的另一个滑动地运动。

(2)、如第(1)项所述的医疗器械，其中所述导管是柔性内窥镜插入管。

(3)、如第(1)项所述的医疗器械，其中所述装置是柔性导管引导件。

(4)、如第(3)项所述的医疗器械，其中所述导管包括导管腔，并且所述引导件以一次性使用方式设置于所述导管腔中。

(5)、如第(4)项所述的医疗器械，其中所述导管包括线圈，并且所述线圈靠近所述导管的远端设置。

(6)、如第(5)项所述的医疗器械，其中所述引导件选自包括导管导丝和导管引导带的组中。

(7)、如第(1)项所述的医疗器械，其中所述导管包括外部导轨，并且所述装置能够在所述线性电动机运行期间沿着所述外部导轨滑动。

(8)、如第(7)项所述的医疗器械，其中所述装置具有远端，并且所述装置包括线圈，所述线圈靠近所述装置的所述远端设置。

(9)、如第(8)项所述的医疗器械,其中所述装置包括具有辅助工作通道的柔性辅助管。

(10)、一种医疗器械,包括:

a) 具有能够插入患者体腔中的远端的柔性医疗导管;

b) 能够与所述导管滑动接合的导管辅助装置,其中所述导管和所述装置中的一个包括磁性材料,所述导管和所述装置中的另一个包括电励磁线圈,所述导管和所述装置能够用作线性电动机,在保持所述导管和所述装置中的一个固定不动的同时可控制地电激励所述线圈将滑动地运动所述导管和所述装置中的另一个;以及

c) 能够在操作上连接到所述线圈的线性电动机控制器。

(11)、如第(10)项所述的医疗器械,其中所述导管是柔性内窥镜插入管。

(12)、如第(10)项所述的医疗器械,其中所述装置是柔性导管引导件。

(13)、如第(12)项所述的医疗器械,其中所述导管包括导管腔,并且所述引导件设置于所述导管腔中,所述控制器在由使用者启动时能够可控制地电激励所述线圈,从而在由使用者保持所述引导件固定不动时使所述导管沿着所述引导件滑动地运动。

(14)、如第(10)项所述的医疗器械,其中所述导管包括外部导轨,并且所述装置能够在所述控制器启动期间沿着所述外部导轨滑动。

(15)、如第(14)项所述的医疗器械,其中所述装置包括具有辅助工作通道和远侧辅助管部分的柔性辅助管,并且其中所述控制器在由使用者启动时能够可控制地电激励所述线圈,从而在由使用者保持所述导管固定不动时使所述远侧辅助管部分沿着所述外部导轨滑动地运动。

(16) 一种使用如下医疗器械的方法,所述医疗器械包括:具有能够插入患者体腔中的远端的柔性医疗导管;能够与所述导管滑动接合的导管辅助装置,其中所述导管和所述装置中的一个包括磁

性材料，所述导管和所述装置中的另一个包括电励磁线圈，所述导管和所述装置能够用作线性电动机，在保持所述导管和所述装置中的一个固定不动的同时可控制地电激励所述线圈将滑动地运动所述导管和所述装置中的另一个；以及能够在操作上连接到所述线圈的线性电动机控制器，

所述方法包括如下步骤：

- a) 将所述导管的所述远端插入体腔中；
- b) 保持所述导管和所述装置中的一个固定不动；以及
- c) 启动所述控制器，以便在体腔中推进所述导管和所述装置中的另一个。

(17)、如第(16)项所述的方法，其中所述装置是柔性导管引导件，所述导管包括导管腔，并且所述引导件设置于所述导管腔中，其中启动所述控制器电激励所述线圈以便在所述引导件被保持固定不动时使所述导管沿着所述引导件滑动地运动。

(18)、如第(17)项所述的方法，还包括在使所述引导件固定不动并且启动所述控制器之前手动地推进所述引导件，使所述引导件滑动穿过所述导管腔。

(19)、如第(16)项所述的方法，其中所述导管包括外部导轨，其中启动所述控制器能够在所述导管被保持固定不动时使所述装置沿着所述外部导轨滑动地运动。

(20)、如第(19)项所述的方法，还包括在使所述导管固定不动并且启动所述控制器之前手动地推进所述导管。

可从本发明的实施方式和方法的一种或多种表现形式获得许多益处和优点。在第一种实施例中，所述装置是医疗导丝，该导丝在已经被手动推进体腔中以从导管延伸出之后被保持固定不动，可控制地电激励所述线圈使所述导管沿着导丝滑动地运动。在该实施例的一种形式中，在所述导管的远端附近施加推进该导管的力，如本领域技术人员可以理解的那样，该自推进导管不会形成不期望的环。在第二种实施例中，所述装置包括柔性辅助管，并且所述导管在已

经被手动推进体腔中后保持固定不动，可控制地电激励所述线圈使所述辅助管沿着导管的外部导轨滑动地运动。在该实施例的一种形式中，在所述辅助管的远端附近施加推进该辅助管的力，如本领域技术人员可以理解的那样，该自推进辅助管不会形成不期望的环。在任何一个或者这两个实施例的一种实现方式中，所述自推进导管和/或自推进辅助管具有比手动推进更快的推进速度，这减少了手术所需的时间。

### 附图说明

图 1 是一种医疗器械的实施方式的示意图，所述医疗器械包括医疗导管、导管引导件形式（为导管导丝）的导管辅助装置以及控制器，其中，所述导管包括线圈，所述导丝包括电磁材料，并且所述控制器位于以剖视图形式显示的手持件中；

图 2 是插入患者体腔中的图 1 所示医疗导管的远侧部分的剖视图，其中图 2 所示医疗导管已经从图 1 所示方位旋转 90 度；

图 3 是示出电连接到所述线圈的控制器的示意性布线图；

图 4 是图 1 所示医疗器械的第一种可选实施方式的远侧部分的透视图，其中所述导管引导件为导管引导带；

图 5 是图 1 所示医疗器械的第二种可选实施方式的远侧部分的侧剖视图，其中所述导管包括外部导轨，导管辅助装置适于沿着所述外部导轨滑动并且包括具有辅助工作通道的柔性辅助管；

图 6 是沿着图 5 中的线 6-6 截取的视图；

图 7 是沿着图 6 中线 7-7 截取的图 6 所示导管辅助装置的剖视图。

### 具体实施方式

在详细解释本发明之前，需要说明的是，本发明并不限于附图和说明书中所示部件的具体构造和布置的应用或者使用。本发明的示例性实施方式可在其它实施方式、改变和变型中实现或者被结合在其中，并可以各种方式实践或实施。此外，除非特别指明，在本

文中采用的术语和表述的选择是为了方便读者而描述本发明的示例性实施方式，而不是为了限制本发明。

应当理解的是，任何一种或多种下述表现形式、实施方式、例子等可与任何一种或多种其它下述表现形式、实施方式、例子等组合。

现在参见附图，其中在所有附图中相同的附图标记表示相同的元件，图 1 至 3 示出了本发明的一种实施方式。图 1 至 3 的实施方式的\*\*第一种表现形式是医疗器械 10，其包括柔性医疗导管 12 和导管辅助装置 14。所述导管 12 具有可插入患者 20 的体腔 18 中的远端 16。所述装置 14 可滑动地接合所述导管 12。所述导管 12 和所述装置 14 中的一个包括磁性材料 22，并且所述导管 12 和所述装置 14 中的另一个包括电励磁线圈 24、26 和 28。所述导管 12 和所述装置 14 适于用作线性电动机 30，其中在保持所述导管 12 和所述装置 14 中的一个固定不动的同时可控制地电激励所述线圈 24、26 和 28 将滑动地运动所述导管 12 和所述装置 14 中的另一个。

应注意的是，术语“磁性材料”包括励磁材料和永磁体。还应注意的是，线性电动机的各种设计和操作在本领域是公知的。本领域技术人员可自行选择线圈的匝数以及线圈的数量和布置。

在图 1 至 3 实施方式的\*\*第一种表现形式的一种应用中，所述导管 12 是柔性内窥镜插入管 32。在一种变化中，所述柔性内窥镜插入管 32 具有单个工作通道 34。非内窥镜应用可由本领域技术人员自行考虑。

在图 1 至 3 实施方式的\*\*第一种表现形式的\*\*第一种实现形式中，所述装置 14 是柔性导管引导件 36。在一种变化中，所述导管 12 包括导管腔 38，该引导件 36 以一次性使用方式设置于该导管腔 38 中。在一种变型中，导管 12 包括线圈 24、26 和 28，并且线圈 24、26 和 28 靠近导管 12 的远端 16 设置。在第一实施例中，引导件 36 为导管导丝 40。在材料的一种选择中，所述导丝 40 包括铁。

在第二实施例中，如图 4 的\*\*第一种可选实施方式中示出的，引导件 136 为导管引导带 140，如本领域技术人员理解的那样，该引导

带 140 能够提供允许较大磁动势的较大面积。在一种变化中, 所述引导带 140 与导管 112 中的腔分隔壁 142 滑动地接合。在一种变型中, 分隔壁 142 包括线圈(在图 3 中未示出, 但是示出线圈的图 3 的剖视图与图 2 的视图类似)。在材料的一种选择中, 所述引导带 140 包括铁。

在第二实行方式中, 如图 5 至 7 的第二种可选实施方式中示出的, 导管 212 包括外部导轨 242, 所述装置 214 在线性电动机 230 运行期间适于沿着所述外部导轨 242 滑动。在一种变化中, 所述装置 214 具有远端 244, 该装置 214 包括线圈 224、226 和 228, 并且线圈 224、226 和 228 靠近装置 214 的远端 244 设置。在一种实施例中, 所述装置 214 包括具有辅助工作通道 248 的柔性辅助管 246。在材料的一种选择中, 所述外部导轨 242 包括其中嵌有铁微粒(在图 7 中为了清除起见将其省略)的弹性体。在第一种结构中, 所述装置 214 通过磁力连接到所述外部导轨 242, 位于导管 212 远端 216 的止挡件(未示出)限制该辅助管 246 的行程。在第二种结构中(未示出), 所述装置通过舌状件-槽设置连接到所述外部导轨。本领域技术人员可考虑其它连接结构。

图 1 至 3 实施方式的第二种表现形式是包括柔性医疗导管 12、导管辅助装置 14 以及线性电动机控制器 50 的医疗器械 10。所述导管 12 具有可插入患者 20 体腔 18 中的远端 16。所述装置 14 可滑动地接合所述导管 12。所述导管 12 和所述装置 14 中的一个包括磁性材料 22, 并且所述导管 12 和所述装置 14 中的另一个包括电励磁线圈 24、26 和 28。所述导管 12 和所述装置 14 适于用作线性电动机 30, 其中在保持所述导管 12 和所述装置 14 中的一个固定不动的同时可控制地电激励所述线圈 24、26 和 28 将滑动地运动所述导管 12 和所述装置 14 中的另一个。所述控制器 50 可操作地连接到所述线圈 24、26 和 28。

在图 1 至 3 实施方式的第二种表现形式的一种应用中, 所述导管 12 是柔性内窥镜插入管 32。

在图 1 至 3 实施方式的第二种表现形式的第一种实现形式中，所述装置 14 是柔性导管引导件 36。在一种变化中，所述导管 12 包括导管腔 38，该引导件 36 设置于该导管腔 38 中。在一种执行方式中，所述控制器 50 在由使用者启动时能够可控制地电激励所述线圈 24、26 和 28，从而在由使用者保持该引导件 36 固定不动时使导管 12 沿着引导件 36 滑动地运动。

在第二实行方式中，如图 5 至 7 的第二种可选实施方式中示出的，导管 212 包括外部导轨 242，所述装置 214 在控制器（在图 1 和 3 中该控制器被示为控制器 50）启动期间适于沿着所述外部导轨 242 滑动。在一种实施例中，所述装置 214 包括具有辅助工作通道 248 和远侧辅助管部分 252 的柔性辅助管 246，其中，所述控制器（在图 1 和 3 中该控制器被示为控制器 50）在由使用者启动时能够可控制地电激励线圈 224、226 和 228，从而在由使用者保持导管 212 固定不动时使该远侧辅助管部分 252 沿着外部导轨 242 滑动地运动。

在图 1 至 3 实施方式的第一和/或第二种表现形式的一种执行方式中，所述医疗器械 10 包括连接到导管 12 近端 56 的手持件 54，其中该手持件 54 包括控制器 50，且该控制器 50 具有按钮 58，用于使用者启动该控制器 50。在一种变化中，如图 3 所示，导线 60 将该控制器 50 连接到线圈 24、26 和 28。在柔性辅助管 246 具有辅助工作通道 248 的实施例的一种变型中，端部执行器 262（诸如医疗针刀）可在该辅助工作通道 248 内手动地移动，以从该辅助管 246 延伸，从而对患者进行医学观察和/或医学治疗。医疗端部执行器的其它类型包括但不限于成像器、冲洗器、切割刀、丝圈套器以及超声换能器。

本发明的方法用来使用医疗器械 10。该医疗器械 10 包括柔性医疗导管 12、导管辅助装置 14 以及线性电动机控制器 50。所述导管 12 具有可插入患者 20 体腔 18 中的远端 16。所述装置 14 可滑动地接合所述导管 12。所述导管 12 和所述装置 14 中的一个包括磁性材料 22，并且所述导管 12 和所述装置 14 中的另一个包括电励磁线圈

24、26 和 28。所述导管 12 和所述装置 14 适于用作线性电动机 30，其中在保持所述导管 12 和所述装置 14 中的一个固定不动的同时可控制地电激励所述线圈 24、26 和 28 将滑动地运动所述导管 12 和所述装置 14 中的另一个。所述控制器 50 可操作地连接到所述线圈 24、26 和 28。所述方法包括将所述导管 12 的远端 16 插入体腔 18。所述方法还包括保持所述导管 12 和所述装置 14 中的一个固定不动。所述方法还包括启动控制器 50 以在体腔 18 中推进所述导管 12 和所述装置 14 中的另一个。

在该方法的第一种执行方式中，所述装置 14 是柔性导管引导件 36，所述导管 12 包括导管腔 38，该引导件 36 设置于该导管腔 38 中，所述控制器 50 可控制地电激励所述线圈 24、26 和 28，从而在引导件 36 保持固定不动时使导管 12 沿着引导件 36 滑动地运动。在一种拓展形式中，所述方法还包括在使引导件 36 固定不动并且启动控制器 50 之前手动地前进所述引导件 36，使引导件 36 滑动穿过导管腔 38。

在所述方法的第二执行方式中，导管 212 包括外部导轨 242，启动控制器（在图 1 和 3 中该控制器被示为控制器 50）能够在导管 212 被保持固定不动时使装置 214 沿着外部导轨 242 滑动地运动。在一种拓展形式中，所述方法还包括在使导管 212 固定不动并且启动控制器之前手动地推进所述导管 212。

在所述方法的一种使用方式中，体腔是人类或哺乳动物的结肠。在另一种使用方式中，体腔是上部胃肠道。在又一种使用方式中，体腔是动脉腔。本领域技术人员可考虑其它体腔。

可从本发明的实施方式和方法的一种或多种表现形式获得许多益处和优点。在第一种实施例中，所述装置是医疗导丝，该导丝在已经被手动推进体腔中以从导管延伸出之后被保持固定不动，可控制地电激励所述线圈使所述导管沿着导丝滑动地运动。在该实施例的一种形式中，在所述导管的远端附近施加推进该导管的力，如本领域技术人员可以理解的那样，该自推进导管不会形成不期望的环。

在第二种实施例中，所述装置包括柔性辅助管，并且所述导管在已经被手动推进体腔中后保持固定不动，可控制地电激励所述线圈使所述辅助管沿着导管的外部导轨滑动地运动。在该实施例的一种形式中，在所述辅助管的远端附近施加推进该辅助管的力，如本领域技术人员可以理解的那样，该自推进辅助管不会形成不期望的环。在任何一个或者这两个实施例的一种实现方式中，所述自推进导管和/或自推进辅助管具有比手动推进更快的推进速度，这减少了手术所需的时间。

虽然已经通过对实施方式和方法的数种表现形式的描述示出了本发明，但申请人并不是想将所附权利要求书的精神和范围限制或限定得如此详细。在不脱离本发明的范围的情况下，许多其它变化、改变及替代对本领域技术人员来说是可以想到的。例如，考虑到所述系统、装置和方法显然可以修改成与机器人系统兼容，本发明的医疗器械可应用于机器人辅助外科应用。应当理解的是，上述说明仅作为例子提供，在不脱离所附权利要求的范围和精神的条件下，其它变型对本领域技术人员来说是可以想到的。

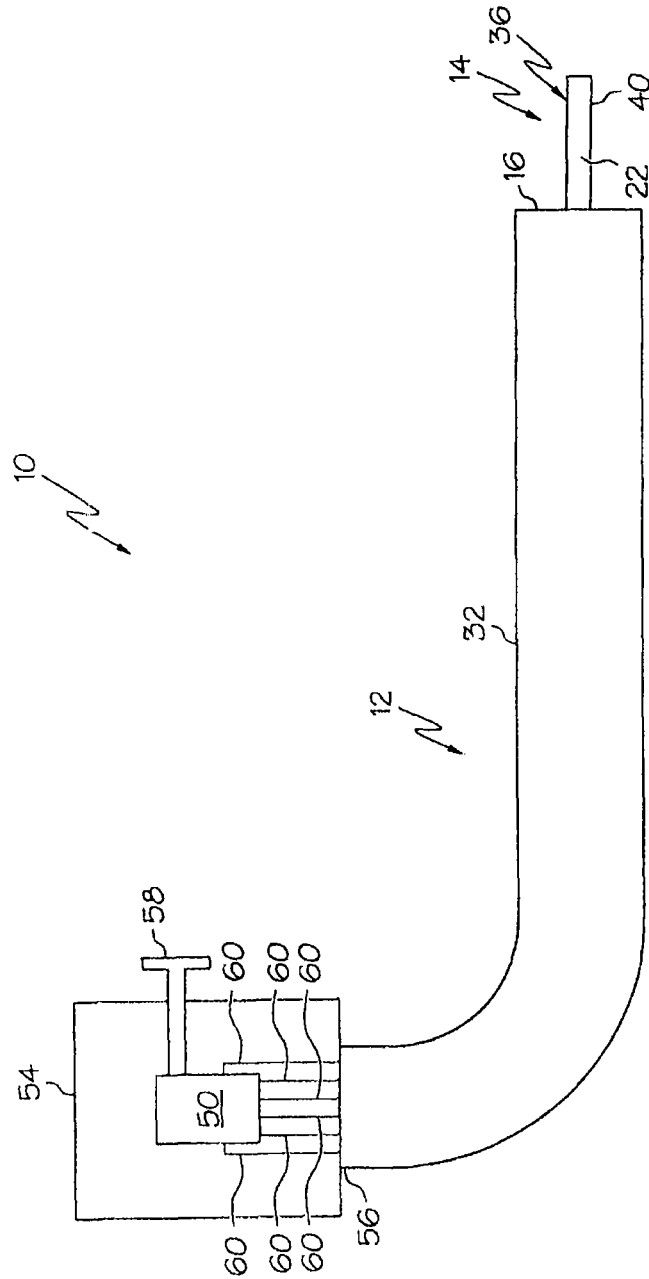


图 1

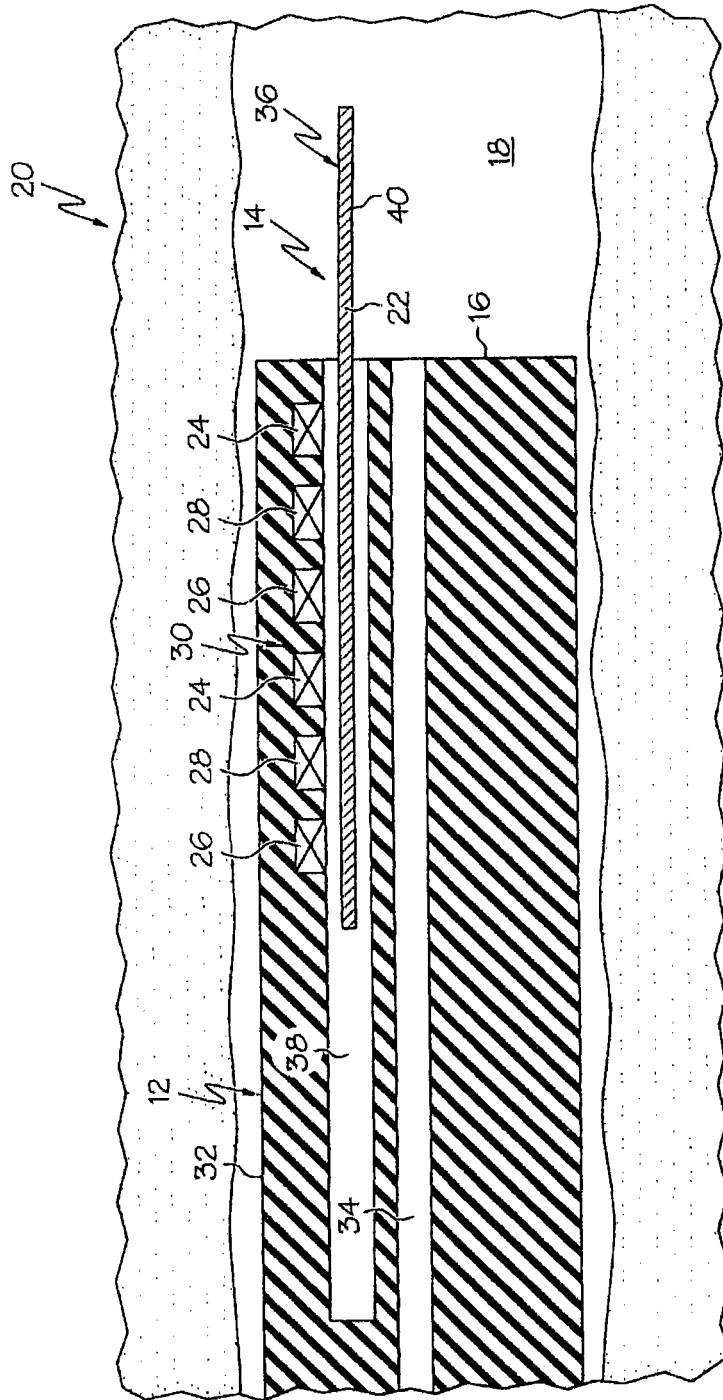


图 2

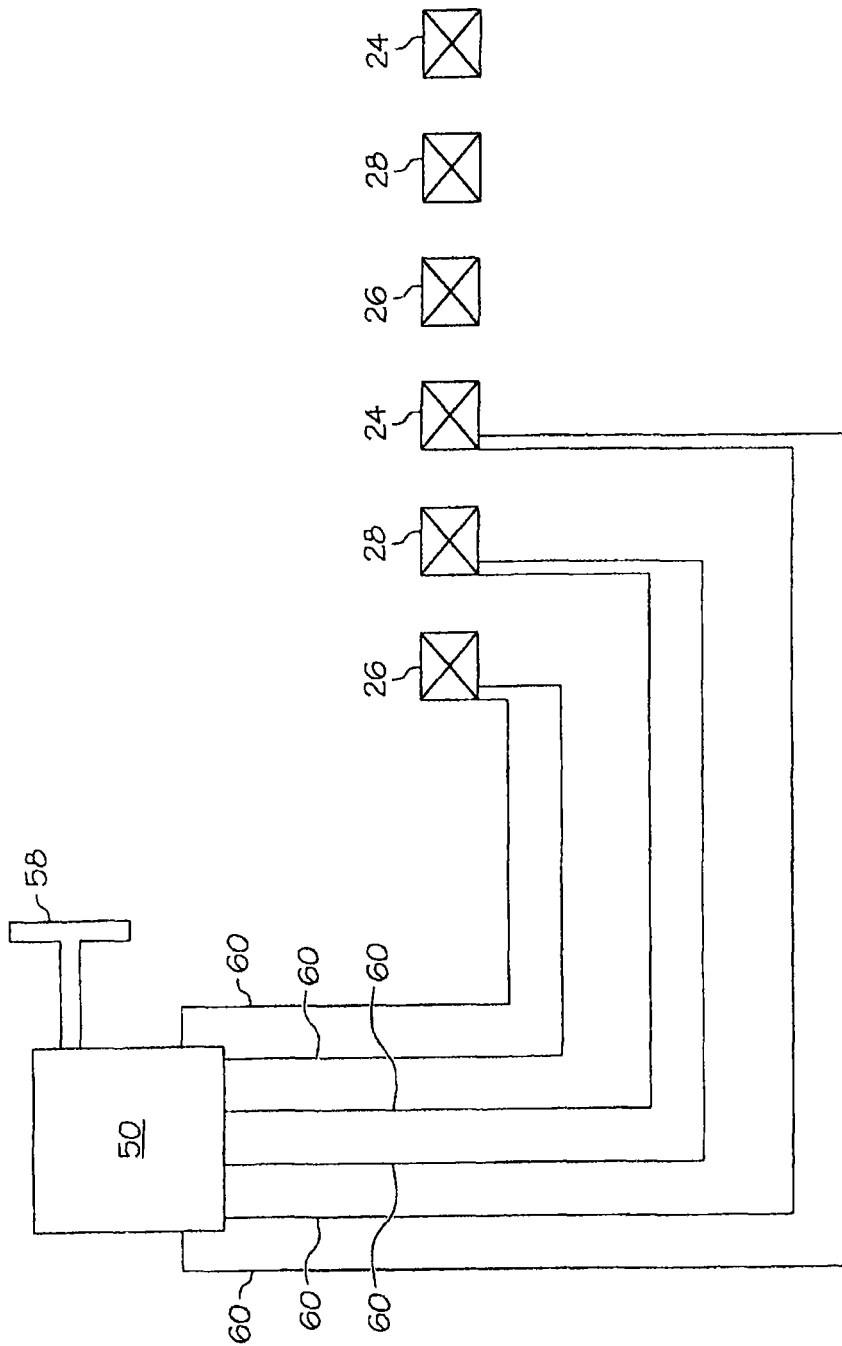


图 3

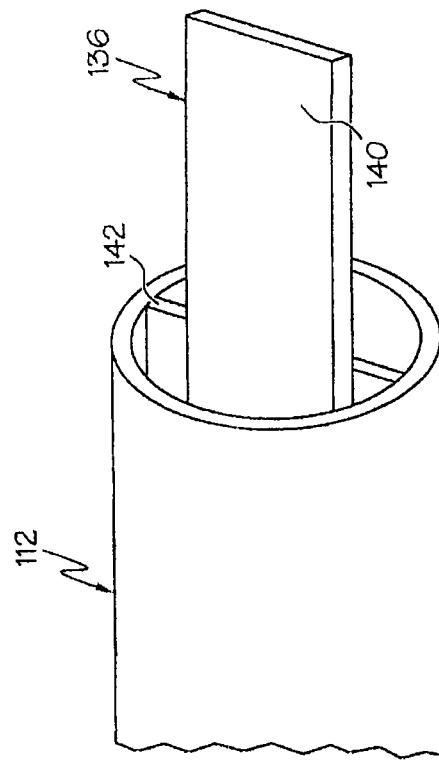


图 4

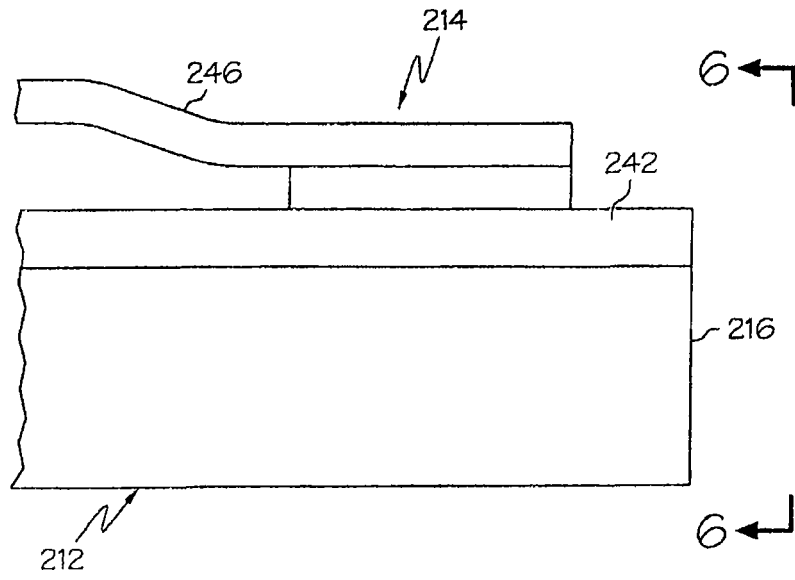


图 5

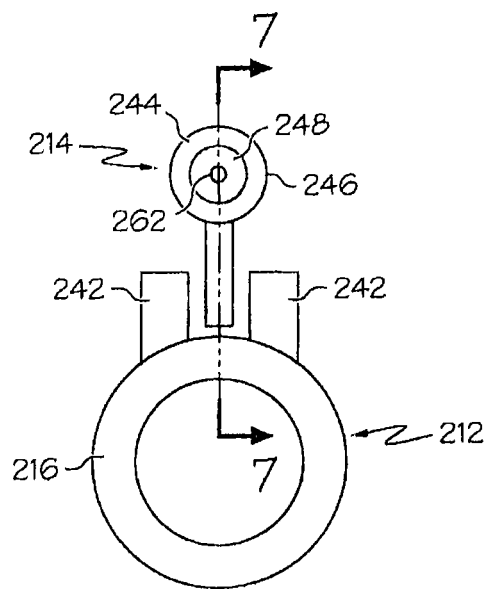


图 6

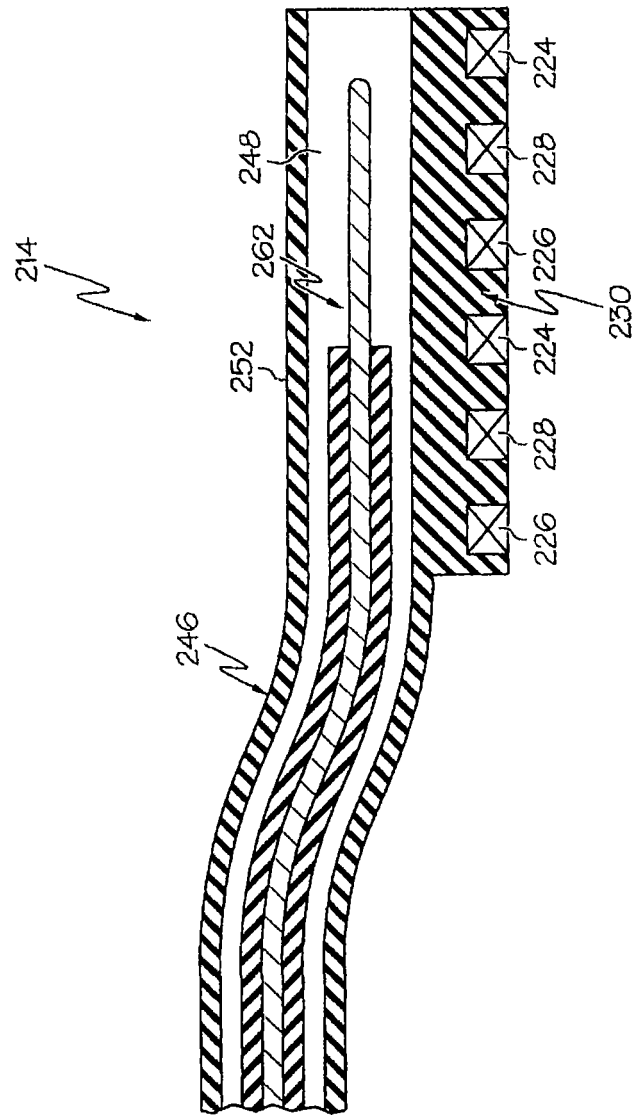


图 7

专利名称(译)	具有导管和导管辅助装置的医疗器械及其使用方法		
公开(公告)号	<a href="#">CN101073488A</a>	公开(公告)日	2007-11-21
申请号	CN200710104997.5	申请日	2007-05-17
[标]申请(专利权)人(译)	伊西康内外科公司		
申请(专利权)人(译)	伊西康内外科公司		
当前申请(专利权)人(译)	伊西康内外科公司		
[标]发明人	GL朗		
发明人	G·L·朗		
IPC分类号	A61B1/012 A61B1/00 A61B17/94		
CPC分类号	A61M25/0116 A61B1/00133 A61B1/00158 A61B1/018 A61B17/29 A61B17/320016 A61B17/32056 A61B2017/00292 A61B2017/003 A61B2017/00398 A61B2017/00876 A61M25/0127		
代理人(译)	苏娟		
优先权	11/435551 2006-05-17 US		
其他公开文献	CN101073488B		
外部链接	<a href="#">Espacenet</a> <a href="#">SIPO</a>		

摘要(译)

一种医疗器械，包括柔性医疗导管和导管辅助装置。所述导管具有可插入患者体腔中的远端。所述装置可滑动地接合所述导管。所述导管和所述装置中的一个包括磁性材料，并且所述导管和所述装置中的另一个包括电励磁线圈。所述导管和所述装置适于用作线性电动机，其中在保持所述导管和所述装置中的一个固定不动的同时可控制地电激励所述线圈将滑动地运动所述导管和所述装置中的另一个。一种使用所述医疗器械的方法，其中该医疗器械还包括可操作地连接到所述线圈的控制器，所述方法包括：将所述远端插入体腔中；保持所述导管和所述装置中的一个固定不动；以及启动所述控制器，以便在体腔中推进所述导管和所述装置中的另一个。

