

[19] 中华人民共和国国家知识产权局

[51] Int. Cl.

A61B 18/12 (2006.01)

A61B 17/94 (2006.01)

A61B 1/012 (2006.01)



# [12] 发明专利申请公布说明书

[21] 申请号 200710104448.8

[43] 公开日 2007年10月31日

[11] 公开号 CN 101061969A

[22] 申请日 2007.4.23

[21] 申请号 200710104448.8

[30] 优先权

[32] 2006.4.24 [33] US [31] 11/409,721

[71] 申请人 伊西康内外科公司

地址 美国俄亥俄州

[72] 发明人 I·卢 R·H·诺比斯

[74] 专利代理机构 北京市金杜律师事务所

代理人 苏娟

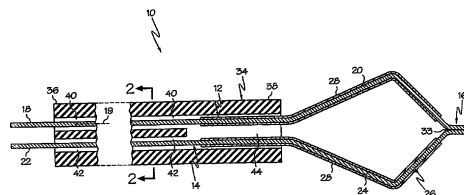
权利要求书 2 页 说明书 12 页 附图 4 页

## [54] 发明名称

具有医疗针刀的医疗器械

## [57] 摘要

一种医疗器械，包括弹性可挠的第一细长元件、弹性可挠的第二细长元件和医疗针刀。第一细长元件具有第一近端部分和第一远侧部分。第二细长元件具有第二近端部分和第二远侧部分，其中第二远侧部分与第一远侧部分连接，其中连接的第一和第二远侧部分限定了远侧环。医疗针刀与远侧环连接并可插入患者体内。



- 1、一种医疗器械，包括：
  - a) 弹性可挠的第一细长元件，其具有第一近端部分和第一远侧部分；
  - b) 弹性可挠的第二细长元件，其具有第二近端部分和第二远侧部分，其中第二远侧部分与第一远侧部分连接，连接的第一和第二远侧部分限定了远侧环；和
  - c) 医疗针刀，其与远侧环连接并可插入患者体内。
- 2、根据权利要求1所述的医疗器械，其中所述第二远侧部分与所述第一远侧部分一体地连接。
- 3、根据权利要求2所述的医疗器械，其中所述医疗针刀与所述远侧环一体地连接。
- 4、根据权利要求1所述的医疗器械，其中所述医疗针刀是射频供能的医疗针刀。
- 5、根据权利要求4所述的医疗器械，还包括覆盖至少一部分第一远侧部分和至少一部分第二远侧部分的电绝缘层。
- 6、根据权利要求1所述的医疗器械，其中所述医疗针刀可插入内窥镜插入管的工作通道中。
- 7、根据权利要求1所述的医疗器械，其中所述第一和第二细长元件以及所述医疗针刀基本上由镍钛诺导线构成。
- 8、根据权利要求7所述的医疗器械，其中所述远侧环具有松弛状态，处于松弛状态下的远侧环大体上具有风筝形状，其中风筝形状具有顶部，所述医疗针刀在所述顶部处与所述远侧环连接。
- 9、根据权利要求1所述的医疗器械，其中，所述第一近端部分可相对于第二近端部分纵向平移，所述第二近端部分可相对于第一近端部分纵向平移，所述第一近端部分相对于第二近端部分向远侧的纵向平移使所述医疗针刀进行关节运动并运动到第一侧，所述第二近端部分相对于第一近端部分向远侧的纵向平移使所述医疗针刀

进行关节运动并运动到与所述第一侧相对的第二侧。

10、根据权利要求 9 所述的医疗器械，其中，所述第一近端部分具有中心线并可围绕所述中心线旋转，所述远侧环具有松弛状态，在松弛状态下，所述远侧环和医疗针刀大体上处于一个平面中，所述第一近端部分围绕所述中心线的旋转使所述医疗针刀进行关节运动离开该平面。

## 具有医疗针刀的医疗器械

### 技术领域

本发明一般涉及医疗设备，更具体涉及具有医疗针刀的医疗器械。

### 背景技术

已知内窥镜（包括结肠镜）具有可插入患者体内的插入管。插入管具有可进行关节运动的远端部分，其由从远端部分延伸到内窥镜的手柄上的控制把手的导线控制。插入管的远端中的广角摄像机允许医学观察。医疗针刀组件是已知的内窥镜系统的一部分，包括与导线连接的医疗针刀，其中针刀和导线都由轴围绕。轴可插入到内窥镜的插入管的工作通道中并可平移到内窥镜插入管的远端部分。然后，导线纵向平移，将医疗针刀从轴并从内窥镜插入管的远端部分延伸。然后，在一个例子中，医疗针刀被用于通过从射频发生器为导线供应能量来提供医疗。已知医疗圈套器组件包括具有可纵向平移的第一端并具有第二端的导线，所述第二端在形成远侧圈套器之后可与导线固定连接或者在形成远侧圈套器之后可与手持件固定连接。

科学家和工程师们仍然继续探求具有医疗针刀的改进的医疗器械。

### 发明内容

本发明的实施方式的第一种表现是一种医疗器械，该医疗器械包括弹性可挠的第一细长元件、弹性可挠的第二细长元件和医疗针刀。第一细长元件具有第一近端部分和第一远侧部分。第二细长元件具有第二近端部分和第二远侧部分，其中第二远侧部分与第一远

侧部分连接，其中连接的第一和第二远侧部分限定了远侧环。医疗针刀与远侧环连接并可插入患者体内。

本发明的实施方式的第二种表现是一种医疗器械，该医疗器械包括弹性可挠的第一细长元件、弹性可挠的第二细长元件、医疗针刀和柔性轴。第一细长元件具有第一近端部分和第一远侧部分。第二细长元件具有第二近端部分和第二远侧部分，其中第二远侧部分与第一远侧部分连接，其中连接的第一和第二远侧部分限定了远侧环。医疗针刀与远侧环连接。轴具有近轴端和远轴端、第一和第二近侧内腔以及远侧内腔。远轴端可插入患者体内。第一和第二近侧内腔从近轴端向远轴端延伸。远侧内腔从远轴端向近轴端延伸并与第一和第二近侧内腔都连通。第一细长元件定位在第一近侧内腔中，第二细长元件定位在第二近侧内腔中。医疗针刀可回缩到远侧内腔中并可从远侧内腔延伸。

通过本发明的实施方式的一种或者多种表现获得许多好处和优点。在一个例子中，提供了可进行关节运动的医疗针刀，其中第一近端部分相对于第二近端部分向远侧的纵向平移使医疗针刀进行关节运动到第一侧，第二近端部分相对于第一近端部分向远侧的纵向平移使医疗针刀进行关节运动到与第一侧相对的第二侧。在相同和不同例子中，当远侧环处于松弛状态时，远侧环和医疗针刀大体上处于同一平面中，其中第一近端部分围绕其中心线的旋转使医疗针刀进行关节运动并离开该平面。在一种应用中，医疗器械被插入到内窥镜的柔性插入管的工作通道中，其中医疗针刀可相对于内窥镜的插入管进行关节运动，允许内窥镜的广角摄像机和医疗针刀独立地对准。在第二种应用中，医疗器械适于与内窥镜的柔性管的外部轨道耦合并沿着其滑动，允许内窥镜的广角摄像机和医疗针刀独立地对准。

本发明具有但不限于在手致动器械以及机械辅助器械中的应用。

本发明具体公开了如下内容：

(1)、一种医疗器械，包括：

a) 弹性可挠的第一细长元件，其具有第一近端部分和第一远侧部分；

b) 弹性可挠的第二细长元件，其具有第二近端部分和第二远侧部分，其中第二远侧部分与第一远侧部分连接，连接的第一和第二远侧部分限定了远侧环；和

c) 医疗针刀，其与远侧环连接并可插入患者体内。

(2)、如第(1)项所述的医疗器械，其中所述第二远侧部分与所述第一远侧部分一体地连接。

(3)、如第(2)项所述的医疗器械，其中所述医疗针刀与所述远侧环一体地连接。

(4)、如第(1)项所述的医疗器械，其中所述医疗针刀是射频供能的医疗针刀。

(5)、如第(4)项所述的医疗器械，还包括覆盖至少一部分第一远侧部分和至少一部分第二远侧部分的电绝缘层。

(6)、如第(1)项所述的医疗器械，其中所述医疗针刀可插入内窥镜插入管的工作通道中。

(7)、如第(1)项所述的医疗器械，其中所述第一和第二细长元件和所述医疗针刀基本上由镍钛诺导线构成。

(8)、如第(7)项所述的医疗器械，其中所述远侧环具有松弛状态，处于松弛状态下的远侧环大体上具有风筝形状，其中风筝形状具有顶部，所述医疗针刀在顶部与所述远侧环连接。

(9)、如第(1)项所述的医疗器械，其中，所述第一近端部分可相对于第二近端部分纵向平移，所述第二近端部分可相对于第一近端部分纵向平移，所述第一近端部分相对于第二近端部分向远侧的纵向平移使所述医疗针刀进行关节运动并运动到第一侧，所述第二近端部分相对于第一近端部分向远侧的纵向平移使所述医疗针刀进行关节运动并运动到与所述第一侧相对的第二侧。

(10)、如第(9)项所述的医疗器械，其中，所述第一近端部

分具有中心线并可围绕所述中心线旋转，所述远侧环具有松弛状态，在松弛状态下，所述远侧环和医疗针刀大体上处于一个平面中，所述第一近端部分围绕所述中心线的旋转使所述医疗针刀进行关节运动离开该平面。

(11)、一种医疗器械，包括：

a) 弹性可挠的第一细长元件，其具有第一近端部分和第一远侧部分；

b) 弹性可挠的第二细长元件，其具有第二近端部分和第二远侧部分，其中第二远侧部分与第一远侧部分连接，连接的第一和第二远侧部分限定了远侧环；

c) 医疗针刀，其与所述远侧环连接；和

d) 柔性轴，其具有近轴端、可插入患者体内的远轴端、从所述近轴端向所述远轴端延伸的第一和第二近侧内腔、以及从所述远轴端向近轴端延伸并与所述第一和第二近侧内腔都连通的远侧内腔，其中所述第一细长元件设置在第一近侧内腔中，第二细长元件设置在第二近侧内腔中，所述医疗针刀可回缩到所述远侧内腔中并可从所述远侧内腔伸出。

(12)、如第(11)项所述的医疗器械，其中所述第二远侧部分与第一远侧部分一体地连接。

(13)、如第(12)项所述的医疗器械，其中所述医疗针刀与远侧环一体地连接。

(14)、如第(11)项所述的医疗器械，其中所述医疗针刀是射频供能的医疗针刀。

(15)、如第(14)项所述的医疗器械，还包括覆盖至少一部分第一远侧部分和至少一部分第二远侧部分的电绝缘层。

(16)、如第(11)项所述的医疗器械，其中所述轴可插入内窥镜插入管的工作通道中。

(17)、如第(11)项所述的医疗器械，其中所述第一和第二细长元件以及医疗针刀基本上由镍钛诺导线构成。

(18)、如第(17)项所述的医疗器械,其中所述远侧环具有松弛状态,处于松弛状态下的远侧环大体上具有风筝形状,风筝形状具有顶部,所述医疗针刀在所述顶部处与远侧环连接。

(19)、如第(11)项所述的医疗器械,其中所述第一近端部分可相对于第二近端部分纵向平移,所述第二近端部分可相对于第一近端部分纵向平移,其中当所述医疗针刀已经从远侧内腔伸出时,所述第一近端部分相对于第二近端部分向远侧的纵向平移使所述医疗针刀进行关节运动并运动到第一侧,当所述医疗针刀已经从远侧内腔伸出时,所述第二近端部分相对于第一近端部分向远侧的纵向平移使所述医疗针刀进行关节运动并运动到与所述第一侧相对的第二侧。

(20)、如第(19)项所述的医疗器械,其中所述第一近端部分具有中心线并可围绕所述中心线旋转,其中所述远侧环具有松弛状态,在松弛状态下,所述远侧环和医疗针刀大体上处于一个平面中,其中当所述医疗针刀已经从远侧内腔伸出时,所述第一近端部分围绕所述中心线的旋转使所述医疗针刀进行关节运动并离开该平面。

### 附图说明

图1是本发明的医疗器械的实施方式的示意性侧视剖面图,显示医疗器械的处于松弛状态的远侧环;

图2是图1的医疗器械沿着图1中的线2-2所取的剖面图;

图3是如图1所示的图示,但其中图1的医疗器械被置于内窥镜插入管的工作通道中,其中医疗针刀被显示为从轴的远侧内腔伸出并进行关节运动到一侧,其中为了清楚起见,细长元件的远侧部分的电绝缘层、内窥镜手柄和内窥镜插入管的操作零件(诸如插入管关节运动零件和广角摄像机)被省去;和

图4是如图2所示的图示,但显示医疗针刀回缩到轴的远侧内腔中,其中为了清楚起见,细长元件的远侧部分的电绝缘层被省去。

## 具体实施方式

在详细解释本发明之前，需要说明的是本发明并不限制于应用或者使用为在附图和说明书中示出的部件的构造和布置的细节。本发明的典型实施方式可在其它实施方式、变化和修改中实现或者被结合在其中，并可以各种方式实践或实现。此外，除非特别指明，在本文中采用的术语和表达的选择是为了方便读者而描述本发明的典型实施方式的目的，而不是出于限制本发明的目的。

应当理解的是，任何一种或多种下述实施方式、例子等的表现可与任何一种或多种下述其它实施方式、例子等的表现组合。

现在参见附图，其中在所有附图中相同的数字表示相同的元件，图 1-4 示出了本发明的实施方式。图 1-4 的实施方式的第一种表现是医疗器械 10，医疗器械 10 包括弹性可挠的第一细长元件 12、弹性可挠的第二细长元件 14 和医疗针刀 16。第一细长元件 12 具有第一近端部分 18 和第一远侧部分 20。第二细长元件 14 具有第二近端部分 22 和第二远侧部分 24，其中第二远侧部分 24 与第一远侧部分 20 连接，其中连接的第一和第二远侧部分 20 和 24 限定了远侧环 26。医疗针刀 16 与远侧环 26 连接并可插入患者体内。

在图 1-4 的实施方式的第三种表现的一种实现方式中，第二远侧部分 24 与第一远侧部分 20 一体地连接。因此，在该实现方式中，第一和第二远侧部分 20 和 24 是一个连续零件的两个部分。在一种变化中，医疗针刀 16 与远侧环 26 一体地连接。因此，在该变化中，医疗针刀 16 和远侧环 26 是一个连续零件的两个部分。本领域技术人员也可以想到非一体的连接。弹性可挠的元件的非限制性例子包括导线。导线的类型包括但不限于股线、单一导线和末端对末端纵向连接的导线段。本领域技术人员也可以想到弹性可挠的元件的其它例子和导线类型。

在图 1-4 的实施方式的第三种表现的一种实现方式中，医疗针刀 16 是射频供能的医疗针刀。本领域技术人员也可以想到其它供能和非供能医疗针刀的例子。在一种变化中，医疗器械 10 还包括覆盖至

少一部分第一远侧部分 20 和至少一部分第二远侧部分 24 的电绝缘层 28。在一种修改中，医疗针刀 16 或者其工作部分没有任何电绝缘层，医疗器械 10 的可与患者组织接触的所有其它可供能部分始终与患者组织电隔离。

在图 1-4 的实施方式的第一种表现的一种实现方式中，医疗针刀 16 可插入内窥镜插入管 32 的工作通道 30 内。

在图 1-4 的实施方式的第一种表现的第一种材料选择中，第一和第二细长元件 12 和 14 以及医疗针刀 16 基本上由镍钛诺导线组成。需要注意的是，镍钛诺导线是具有形状记忆特性的超弹性导线，其中镍钛诺导线可将导线设定成需要的形状，在导线弯曲之后，导线将弹性恢复到其设定形状，如本领域技术人员所已知的那样。需要注意的是，远侧环 26 具有松弛状态（即其中远侧环 26 没有受到力并且其中远侧环 26 没有受到扭矩的状态）。在一个例子中，远侧环 26 在松弛状态下大致具有风筝形状（如图 1 所示），其中风筝形状具有顶部 33。其中医疗针刀 16 在顶部 33 处与远侧环连接。申请人业已发现，风筝形状改进了医疗针刀 16 的关节运动。需要注意的是，风筝形状为钻石形状，其具有两个从钻石形状的顶（远侧）尖延伸的较短侧边并具有两个从钻石形状的底（近侧）尖延伸的较长侧边。

在图 1-4 的实施方式的第一种表现的一种实现中，第一近端部分 18 可相对于第二近端部分 22 纵向平移，第二近端部分 22 可相对于第一近端部分 18 纵向平移。第一近端部分 18 相对于第二近端部分 22 向远侧的纵向平移（即在向远侧的方向上纵向平移）使医疗针刀 16 进行关节运动并运动到第一侧。第二近端部分 22 相对于第一近端部分 18 向远侧的纵向平移使医疗针刀 16 进行关节运动并运动到与第一侧相对的第二侧。

在图 1-4 的实施方式的第一种表现的相同或不同实现中，第一近端部分 18 具有中心线 19 并可围绕中心线 19 旋转，远侧环 26 具有松弛状态，在松弛状态下远侧环 26 和医疗针刀 16 大体上处于一个平面中（例如图 1 中的纸平面）。第一近端部分 18 围绕中心线 19

的旋转使医疗针刀 16 进行关节运动并离开该平面。在一种变化中，第二近端部分不围绕其中心线旋转。在不同的变化中，第二近端部分可围绕其中心线旋转。在一种变型中，第一和第二近端部分都可围绕它们相应的中心线沿相同方向旋转。

图 1-4 的实施方式的第二种表现是一种医疗器械 10，医疗器械 10 包括弹性可挠的第一细长元件 12、弹性可挠的第二细长元件 14、医疗针刀 16 和柔性轴 34。第一细长元件 12 具有第一近端部分 18 和第一远侧部分 20。第二细长元件 14 具有第二近端部分 22 和第二远侧部分 24，其中第二远侧部分 24 与第一远侧部分 20 连接，其中连接的第一和第二远侧部分 20 和 24 限定了远侧环 26。医疗针刀 16 与远侧环 26 连接。轴 34 具有近轴端和远轴端 36 和 38、第一和第二近侧内腔 40 和 42 以及远侧内腔 44。远轴端 38 可插入患者体内。第一和第二近侧内腔 40 和 42 从近轴端 36 向远轴端 38 延伸。远侧内腔 44 从远轴端 38 向近轴端 36 延伸并与第一和第二近侧内腔 40 和 42 都连通。第一细长元件 12 定位在第一近侧内腔 40 中，第二细长元件 14 定位在第二近侧内腔 42 中。医疗针刀 16 可回缩到远侧内腔 44 中并可从远侧内腔 44 延伸。

需要注意的是，第一和第二细长元件 12 和 14 可滑动地设置在第一和第二近侧以及远侧内腔 40、42 和 44 的相应内腔中。第一和第二近端部分 18 和 22 同时都向远侧的平移使医疗圈套器 26 从远侧内腔 44 中伸出。第一和第二近端部分 18 和 22 同时都向远侧的平移使医疗圈套器 26 回缩到远侧内腔 44 中。

在图 1-4 的实施方式的第二种表现的一种实现方式中，第二远侧部分 24 与第一远侧部分 20 一体地连接。因此，在该实现方式中，第一和第二远侧部分 20 和 24 是一个连续零件的两个部分。在一种变化中，医疗针刀 16 与远侧环 26 一体地连接。因此，在该变化中，医疗针刀 16 和远侧环 26 是一个连续零件的两个部分。本领域技术人员也可以想到非一体的连接。弹性可挠的元件的非限制性例子包括导线。导线的类型包括但不限于股线、单一导线和末端对末端纵

向连接的导线段。本领域技术人员也可以想到弹性可挠的元件的其它例子和导线类型。

在图 1-4 的实施方式的第二种表现的一种实现方式中，医疗针刀 16 是射频供能的医疗针刀。本领域技术人员也可以想到其它供能和非供能医疗针刀的例子。在一种变化中，医疗器械 10 还包括覆盖至少一部分第一远侧部分 20 和至少一部分第二远侧部分 24 的电绝缘层 28。在一种变型中，医疗针刀 16 或者其工作部分没有任何电绝缘层，医疗器械 10 的可与患者组织接触的所有其它可供能部分始终与患者组织电隔离。

在图 1-4 的实施方式的第二种表现的一种实现方式中，轴 34 可插入内窥镜插入管 32 的工作通道 30 内。在另一种未显示的应用中，轴具有适于与内窥镜的柔性插入管的外部轨道耦合并沿着其滑动的轨道耦合零件。本领域技术人员也可以想到其它的应用，包括医疗器械 10 的非内窥镜使用。

在图 1-4 的实施方式的第二种表现的第一种材料选择中，轴 34 包括弹性体，并且第一和第二细长元件 12 和 14 以及医疗针刀 16 基本上由镍钛诺导线组成。需要注意的是，镍钛诺导线是具有形状记忆特性的超弹性导线，其中镍钛诺导线可将导线设定成需要的形状，其中在导线弯曲之后，导线将弹性恢复到其设定形状，如本领域技术人员所已知的那样。需要注意的是，远侧环 26 具有松弛状态（即其中远侧环 26 没有受到力并且其中远侧环 26 没有受到扭矩的状态）。在一个例子中，远侧环 26 在松弛状态下大致具有风筝形状（如图 1 所示），其中风筝形状具有顶部 33，医疗针刀 16 在顶部 33 处与远侧环连接。申请人业已发现，风筝形状改进了医疗针刀 16 的关节运动。需要注意的是，风筝形状为钻石形状，其具有两个从钻石形状的顶（远侧）尖延伸的较短侧边并具有两个从钻石形状的底（近侧）尖延伸的较长侧边。

在图 1-4 的实施方式的第二种表现的一种实现中，第一近端部分 18 可相对于第二近端部分 22 纵向平移，第二近端部分 22 可相对于

第一近端部分 18 纵向平移。当医疗针刀 16 已经从远侧内腔 44 伸出时，第一近端部分 18 相对于第二近端部分 22 向远侧的纵向平移（即在向远侧方向上的纵向平移）使医疗针刀 16 进行关节运动并运动到第一侧。当医疗针刀 16 已经从远侧内腔 44 伸出时，第二近端部分 22 相对于第一近端部分 18 向远侧的纵向平移使医疗针刀 16 进行关节运动并运动到与第一侧相对的第二侧。

在图 1-4 的实施方式的第二种表现的相同或不同实现中，第一近端部分 18 具有中心线 19 并可围绕中心线 19 旋转，远侧环 26 具有松弛状态，在松弛状态下，远侧环 26 和医疗针刀 16 大体上处于一个平面中（例如图 1 中的纸平面）。当医疗针刀 16 已经从远侧内腔 44 伸出时，第一近端部分 18 围绕中心线 19 的旋转使医疗针刀 16 进行关节运动并离开该平面。在一种变化中，第二近端部分不围绕其中心线旋转。在不同的变化中，第二近端部分可围绕其中心线旋转。在一种变型中，第一和第二近端部分都可围绕它们相应的中心线沿相同方向旋转。

在图 1-4 的实施方式的第一和/或第二种表现的一种使用中，医疗器械 10 包括手持件（未显示）。在一个例子中，手持件包括操纵杆式手柄，其可操作地连接第一细长元件 12 的第一近端部分 18 和第二细长元件 14 的第二近端部分 22，其中操纵杆手柄向一侧的运动使医疗针刀 16 向一侧进行关节运动，操纵杆手柄向另一侧的运动使医疗针刀 16 向另一侧进行关节运动，其中第一细长元件 12 的第一近端部分 18 具有正方形横截面，其中手持件上的环的旋转使第一近端部分 18 在手持件内部通过齿轮装置旋转。在另一个未显示的例子中，手持件具有一个用于支撑的静止指环，并具有与第一和第二近端部分 18 和 22 中对应的一个连接用于其纵向平移的第一和第二滑动指环，其中第一细长元件 12 的第一近端部分 18 具有正方形横截面，其中手持件上的环的旋转使第一近端部分 18 在手持件内部通过齿轮装置旋转。本领域技术人员也能想到手持件的其它例子和医疗器械 10 的机械操作。在不同的使用中，用户手动平移和/或旋转第一

和/或第二细长元件 12 和 14 的第一和/或第二近端部分 18 和 22，以使医疗针刀 16 进行关节运动。

在涉及图 1-4 的实施方式的第二种表现的一种手术中，第一和第二近端部分 18 和 22 都纵向平移，以在轴 34 插入患者体内之前（例如在轴 34 被插入到已经插入到患者体内的内窥镜插入管 32 的工作通道 30 中之前）将医疗针刀 16 回缩到远侧内腔 44 中。当远轴端 38 已经定位在需要医学治疗的目标组织附近时，第一和第二近端部分 18 和 22 都纵向平移，以将医疗针刀 16 从远侧内腔 44 伸出（如果存在，也从内窥镜插入管 32 伸出）。此后，医疗针刀 16 进行关节运动，达到医学治疗所需的方位。

通过本发明的实施方式的一种或者多种表现获得了许多好处和优点。在一个例子中，提供了可进行关节运动的医疗针刀，其中第一近端部分相对于第二近端部分向远侧的纵向平移使医疗针刀进行关节运动并运动到第一侧，第二近端部分相对于第一近端部分向远侧的纵向平移使医疗针刀进行关节运动并运动到与第一侧相对的第二侧。在相同或不同的例子中，当远侧环处于松弛状态时，远侧环和医疗针刀大体上处于平面中，其中第一近端部分围绕其中心线的旋转使医疗针刀进行关节运动并离开该平面。在一种应用中，医疗器械被插入到内窥镜的柔性插入管的工作通道中，其中医疗针刀可相对于内窥镜的插入管进行关节运动，允许内窥镜的广角摄像机和医疗针刀独立地对准。在第二种应用中，医疗器械适于与内窥镜的柔性管的外部轨道耦合并沿着其滑动，允许内窥镜的广角摄像机和医疗针刀独立地对准。

虽然已经通过实施方式的一些表现的描述对本发明进行了解释，但申请人并不是想将所附权利要求书的精神和范围限制或限定得如此详细。在不脱离本发明的范围的情况下，许多其它变化、改进及替代对本领域技术人员来说都是显而易见的。例如，考虑到所述系统、元件和方法明显可以修改成与这样的机械系统兼容，本发明的医疗器械在机械辅助的外科中具有应用。应当理解的是前面的描述

---

仅仅作为例子提供，在不脱离本发明的范围和精神的情况下，其它修改对本领域技术人员来说是显而易见的。

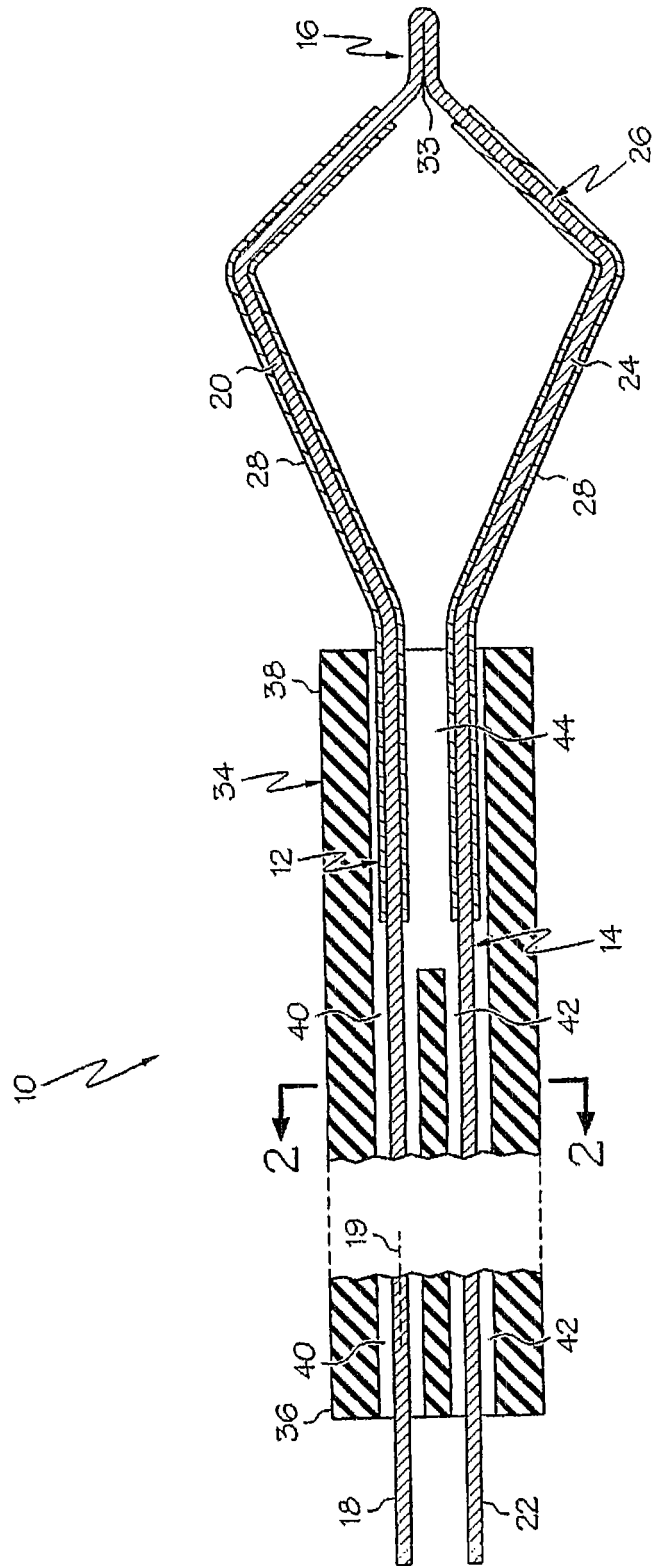


图 1

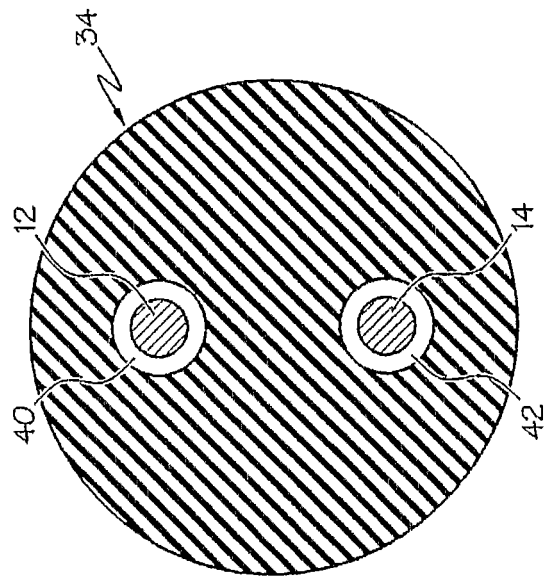


图 2

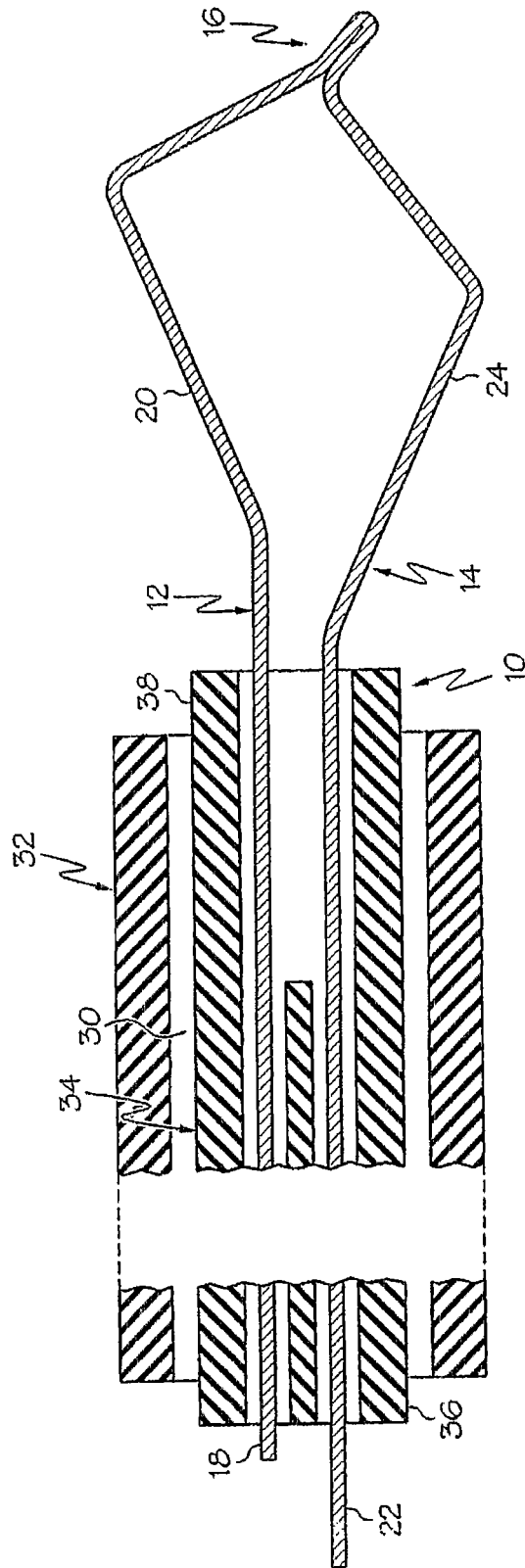


图 3

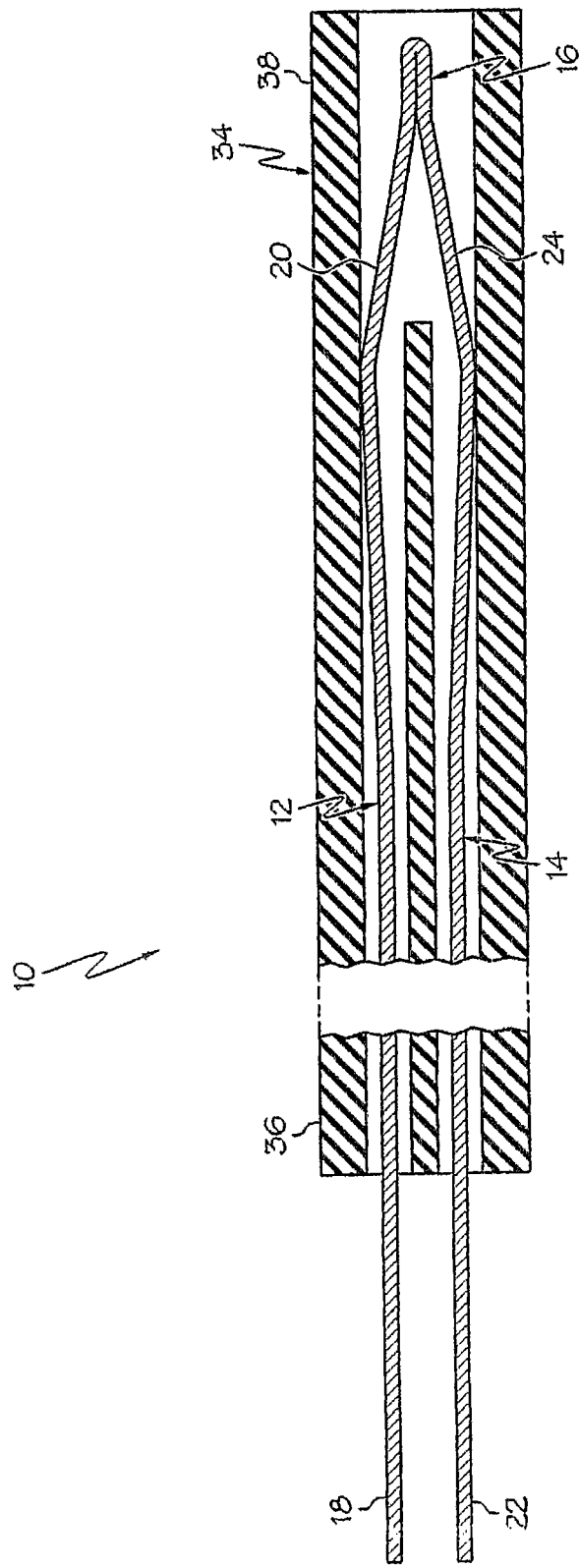


图 4

专利名称(译)	具有医疗针刀的医疗器械		
公开(公告)号	<a href="#">CN101061969A</a>	公开(公告)日	2007-10-31
申请号	CN200710104448.8	申请日	2007-04-23
[标]申请(专利权)人(译)	伊西康内外科公司		
申请(专利权)人(译)	伊西康内外科公司		
当前申请(专利权)人(译)	伊西康内外科公司		
[标]发明人	I·卢 RH诺比斯		
发明人	I·卢 R·H·诺比斯		
IPC分类号	A61B18/12 A61B17/94 A61B1/012		
CPC分类号	A61B2017/003 A61B2018/1475 A61B17/32056 A61B18/1492 C08L2201/12 A61B18/14 A61B2018/00083 A61B18/1477 A61B2018/1497 A61B2018/1425 A61B2017/00867 A61B2018/141		
代理人(译)	苏娟		
优先权	11/409721 2006-04-24 US		
其他公开文献	CN101061969B		
外部链接	<a href="#">Espacenet</a> <a href="#">SIPO</a>		

摘要(译)

一种医疗器械，包括弹性可挠的第一细长元件、弹性可挠的第二细长元件和医疗针刀。第一细长元件具有第一近端部分和第一远侧部分。第二细长元件具有第二近端部分和第二远侧部分，其中第二远侧部分与第一远侧部分连接，其中连接的第一和第二远侧部分限定了远侧环。医疗针刀与远侧环连接并可插入患者体内。

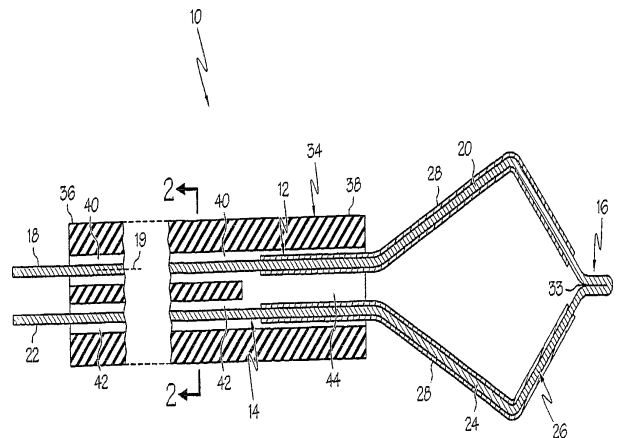


图1