

[19] 中华人民共和国国家知识产权局

[51] Int. Cl⁷

A61B 17/00

A61B 17/32

[12] 实用新型专利说明书

[21] ZL 专利号 00211963.3

[45] 授权公告日 2001 年 2 月 28 日

[11] 授权公告号 CN 2420977Y

[22] 申请日 2000.5.24 [24] 颁证日 2001.1.27

[73] 专利权人 齐 敏

地址 114001 辽宁省鞍山市铁东区工人街 65 号

[72] 设计人 王大玫 齐 敏

[21] 申请号 00211963.3

[74] 专利代理机构 鞍山钢都专利事务所

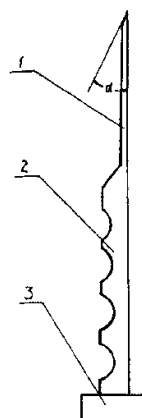
代理人 黄 珂

权利要求书 1 页 说明书 2 页 附图页数 2 页

[54] 实用新型名称 骨瓣法除皱手术刀

[57] 摘要

本实用新型是一种医学整形美容外科除皱手术器械骨瓣法除皱手术刀,其特征 在于:是由刀头、手柄、凿研体三部分组成;在手术刀的上部是刀头,其顶部 是一带有 20—30°利刃的刀尖,刀头体是一直体形状的或前端带有圆弧形 状的;手术刀的中部是手柄、下部是凿研体。使用本实用新型作骨瓣法除皱术 是对内窥镜除皱术的一大改进,采用自体骨瓣代替金属固定,使体内无异物, 切口小、无疤痕、固定确切、手术效果能保持永久。



ISSN 1008-4274

权 利 要 求 书

1、一种骨瓣法除皱手术刀，其特征在于：是由刀头、手柄、凿研体三部分组成；在骨瓣法除皱手术刀的上部是一长度为 3—5 cm 的刀头，刀头的顶部为一带有利刃的， α 为 20° — 30° 角的刀尖，刀头体是一直体形状的或前端带有圆弧形状的，其厚度为 2—3 mm；手术刀的中部是手柄；下部是一圆柱体形状的凿研体。

说明书

骨瓣法除皱手术刀

本实用新型涉及一种医学整形美容外科除皱手术的器械——骨瓣法除皱手术刀。

目前，随着人们生活水平的提高，追求形体和容貌的完美是社会进步的体现和需要，因此医学整形美容就受到了人们的青睐和关注。为了除去人们面部的皱纹，各种手术或非手术的方法应运而生。由于整形美容外科的发展，骨瓣法除皱手术以其理想的除皱效果，以及除皱效果能得到永久的保持，而替代了其它除皱方法，如：化学剥脱术：这是一种采用化学药品除去表皮和皱纹的方法；磨削术：是采用医用砂轮磨削皮肤表层使其去皱；还有采用传统的冠状切口额部除皱手术的方法，这种手术存在手术出血多、发际内疤痕、脱发、感觉障碍等缺点；内窥镜除皱手术：虽然手术效果较好，但术后如需进行核磁共振或 CT 检查时，不可吸收的金属固定物必需清除；简单的小切口除皱术：术后需向上束发一周，患者非常痛苦，而且手术效果也不可靠，这种方法不适用于短发。

本实用新型的目的是提供一种医学整形美容外科采用骨瓣法除皱手术的器械——骨瓣法除皱手术刀。

本实用新型骨瓣法除皱手术刀内容简述：

本实用新型骨瓣法除皱手术刀，其特征在于：是由刀头、手柄、凿研体三部分组成；在骨瓣法除皱手术刀的上部是一长度为 3 - 5 cm 的刀头，刀头的顶部为一带有利刃的， α 为 20 - 30° 角的刀尖，刀头体是一直体形状的或前端带有圆弧形形状的，其厚度为 1.5 - 3 mm；手术刀的中部是手柄；下部是一圆柱体形状的凿研体。

本实用新型骨瓣法除皱手术刀的发明，进行骨瓣法除皱术是对内窥镜除皱术的一大改进，利用骨瓣法手术刀手术，采用自体骨瓣代替金属固定，使体内无异物，切口小、无疤痕、固定确切、手术效果能得到永久的保持，术后需要进行核磁共振或 CT 检查时不受任何影响，使除皱手术经济实用。

实施例：

图 1 为直体刀头骨瓣法除皱手术刀结构示意图

图 2 为圆弧体刀头骨瓣法除皱手术刀结构示意图

本实用新型骨瓣法除皱手术刀是这样实现的，见图 1，是由刀头 1、手柄 2、凿研体 3 三部分组成；在直体刀头骨瓣法除皱手术刀的上部是一长度为 5 cm 的刀头 1，其顶部为一带有利刃的， α 为 30° 角的刀尖，刀头体是一直体形状的，其厚度是 2 mm，根据手术的不同部位，见图 2 刀头体还可以是前端带有圆弧形形状的；手术刀的中部是手

柄 2，是在手术时用手握刀的部位；下部是一圆柱体形状的凿研体 3。

实施额部骨瓣法除皱手术，局麻或眶上神经阻滞麻醉，在前额正中发际内 1—2cm 做 1cm 纵行小切口，两侧各戳一个小口，广泛骨膜下剥离，上至顶骨中部，下至眶上缘，两侧至眉尾部，去除额部皱纹，用骨瓣法除皱手术刀在发际内的额骨表面凿研，形成三个小骨瓣，深约 2—3mm，将骨膜及肤瓣紧紧地固定在骨瓣上，额部变得光滑，不影响局部血运，中部切口分层缝合，加压包扎，术后五天拆线。

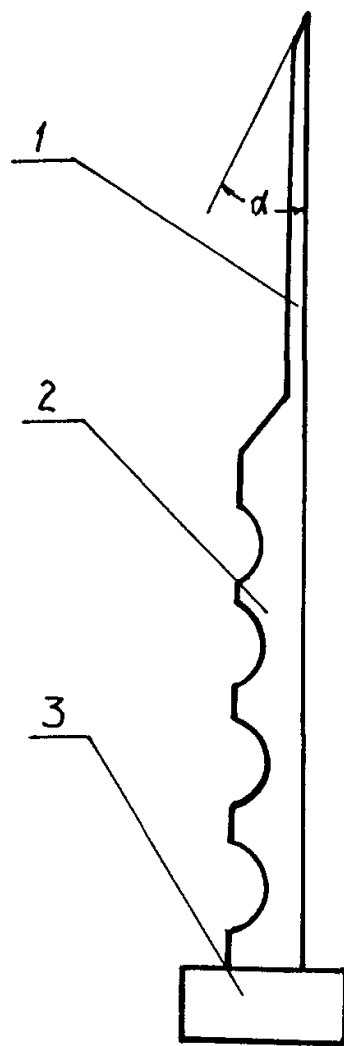


图 1

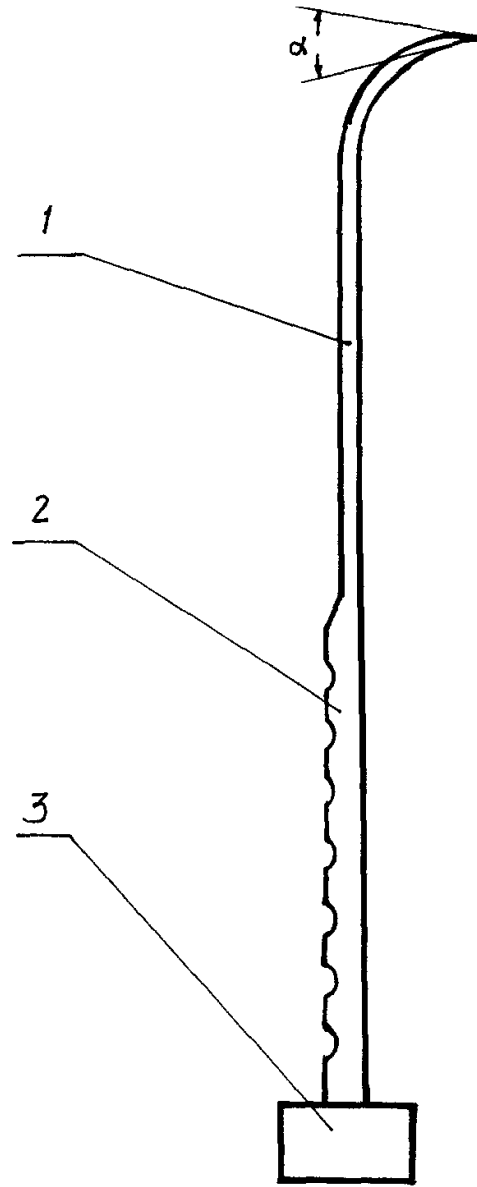


图 2

专利名称(译)	骨瓣法除皱手术刀		
公开(公告)号	CN2420977Y	公开(公告)日	2001-02-28
申请号	CN00211963.3	申请日	2000-05-24
[标]申请(专利权)人(译)	齐敏		
申请(专利权)人(译)	齐敏		
当前申请(专利权)人(译)	齐敏		
[标]发明人	王大玫 齐敏		
发明人	王大玫 齐敏		
IPC分类号	A61B17/00 A61B17/32		
代理人(译)	黄珂		
外部链接	Espacenet SIPO		

摘要(译)

本实用新型是一种医学整形美容外科除皱手术器械骨瓣法除皱手术刀,其特征是:是由刀头、手柄、凿研体三部分组成;在手术刀的上部是刀头,其顶部是一带有20—30°利刃的刀尖,刀头体是一直体形状的或前端带有圆弧形形状的;手术刀的中部是手柄、下部是凿研体。使用本实用新型作骨瓣法除皱术是对内窥镜除皱术的一大改进,采用自体骨瓣代替金属固定,使体内无异物,切口小、无疤痕、固定确切、手术效果能保持永久。

