



(12) 实用新型专利

(10) 授权公告号 CN 203789991 U

(45) 授权公告日 2014. 08. 27

(21) 申请号 201420056065. 3

(22) 申请日 2014. 01. 29

(73) 专利权人 密雷

地址 400020 重庆市江北区建新北路 34 号
大庙站重庆北大阳光医院

(72) 发明人 林开伦 刘成忠 余建明 张卫权
密雷

(51) Int. Cl.

A61B 17/221 (2006. 01)

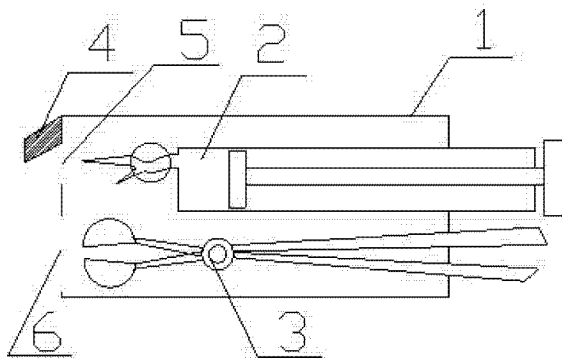
权利要求书1页 说明书2页 附图1页

(54) 实用新型名称

一种微创保胆手术的粘膜下结石多点注水夹取装置

(57) 摘要

本实用新型公开了一种微创保胆手术的粘膜下结石多点注水夹取装置,其关键在于:外壳内设置有多点注水装置和夹取装置;多点注水装置包括圆筒,圆筒内设置有活塞,活塞末端通过连杆与推柄相连,圆筒前端设置有三通出水管,其外部套有一个可旋转的球体,球体前方设置有三个针管,该针管分别通过软管与三通出水管连接;夹取装置包括两个勺型夹取头,其尾部连接有操纵杆;外壳前端第一出口上端向下倾斜固定有一块转向片。本实用新型结构简单,使用方便,可以对长有结石的部位实现多点注水功能,使其组织膨大,然后使用夹取装置轻松夹出结石,同时还能实现由上往下注水的方式,避免了直入式注水引起深层组织的破坏,具有很强的实用价值。



1. 一种微创保胆手术的粘膜下结石多点注水夹取装置,其特征在于:所述装置包括柱形外壳,外壳内设置有多点注水装置和夹取装置;所述多点注水装置包括圆筒,圆筒内设置有活塞,活塞末端通过连杆与筒外的推柄相连,圆筒前端设置有三通出水管,该三通出水管外部套有一个可旋转的球体,球体前方设置有三个针管,该针管分别通过球体内部的对应软管与三通出水管连接;所述夹取装置包括两个对称设置的勺型夹取头,夹取头尾部连接有操纵杆,所述操纵杆通过扭簧交叉相连;所述外壳前端还设置有第一出口和第二出口,第一出口上端向下倾斜固定有一块转向片。

2. 如权利要求1所述的微创保胆手术的粘膜下结石多点注水夹取装置,其特征在于:所述外壳内还设置有照明装置和内窥镜。

一种微创保胆手术的粘膜下结石多点注水夹取装置

技术领域

[0001] 本实用新型涉及一种可以对胆囊腔内粘膜多点注水并将结石夹取出来的装置。

背景技术

[0002] 对于粘膜下结石的治疗,在微创保胆取石手术中,一般采用手术刀切开粘膜,然后再用镊子夹出结石。但是有的结石体积很小,且紧粘于粘膜上方或位于粘膜层下方,普通镊子难以直接从粘膜上夹取,在手术中,粘膜下的结石也难以清楚识别,带来一定的操作难度。

[0003] 实用新型内容

[0004] 本实用新型的目的是提供一种微创保胆手术的粘膜下结石多点注水夹取装置。

[0005] 为了实现上述目的,采用以下技术方案,一种微创保胆手术的粘膜下结石多点注水夹取装置,其特征在于:所述装置包括柱形外壳,外壳内设置有多点注水装置和夹取装置;所述多点注水装置包括圆筒,圆筒内设置有活塞,活塞末端通过连杆与筒外的推柄相连,圆筒前端设置有三通出水管,该三通出水管外部套有一个可旋转的球体,球体前方设置有三个针管,该针管分别通过球体内部的对应软管与三通出水管连接;所述夹取装置包括两个对称设置的勺型夹取头,夹取头尾部连接有操纵杆,所述操纵杆通过扭簧交叉相连;所述外壳前端还设置有第一出口和第二出口,第一出口上端向下倾斜固定有一块转向片。

[0006] 所述外壳内还可以设置有照明装置和内窥镜,这样可以无需在外部设置内窥镜,方便了手术操作。

[0007] 所述多点注水装置前端的针管对应第一出口位置,夹取装置前端的夹取头对应第二出口位置。

[0008] 所述多点注水装置的球体内的软管具有一截富余长度。

[0009] 本实用新型结构简单,使用方便,可以对长有结石的部位实现多点注水功能,使其组织膨大,然后使用夹取装置轻松夹出结石,同时还能实现由上往下注水的方式,避免了直入式注水引起深层组织的破坏,具有很强的实用价值。

附图说明

[0010] 图1为本实用新型实施例的结构示意图;

[0011] 图2为图1中多点注水装置的结构示意图;

[0012] 图3为图2中球体和三通出水管的俯视图;

[0013] 图4为图1中夹取装置的结构示意图。

具体实施方式

[0014] 下面结合附图和具体实施例对本实用新型做进一步的说明。

[0015] 如图1至图4所示,一种微创保胆手术的粘膜下结石多点注水夹取装置,包括柱形外壳1,外壳1内设置有多点注水装置2和夹取装置3;所述多点注水装置2包括圆筒201,

圆筒 201 内设置有活塞 202, 活塞 202 末端通过连杆 203 与筒外的推柄 204 相连, 圆筒 201 前端设置有三通出水管 205, 该三通出水管 205 外部套有一个可旋转的球体 206, 球体 206 前方设置有三个针管 208, 该针管 208 分别通过球体 206 内部的对应软管 207 与三通出水管 205 连接; 所述夹取装置 3 包括两个对称设置的勺型夹取头 301, 夹取头 301 尾部连接有操纵杆 302, 所述操纵杆 302 通过扭簧 303 交叉相连; 所述外壳 1 前端还设置有第一出口 5 和第二出口 6, 第一出口 5 上端向下倾斜固定有一块转向片 4。

[0016] 所述多点注水装置 2 前端的针管 208 对应第一出口 5 位置, 夹取装置 3 前端的夹取头 301 对应第二出口 6 位置。

[0017] 所述多点注水装置 2 的球体 206 内的软管 207 具有一截富余长度。

[0018] 所述外壳内还设置有照明装置和内窥镜, 这样可以方便操作。

[0019] 使用时, 先将多点注水装置向前推出, 其前端的球体在转向片的压迫下向下旋转, 使得三个针管均向下弯曲, 然后扎入待注水的组织中, 推动其尾部的推柄, 即可实现对组织的多点注水功能。

[0020] 注水完成后, 收回多点注水装置, 此时, 相应组织已经膨大, 其上张的结石可以清晰可见, 手术者只需再次向前推出夹取装置, 通过操纵杆操作夹取头, 实现结石的夹取功能。

[0021] 本实用新型结构简单, 使用方便, 可以对长有结石的部位实现多点注水功能, 使其组织膨大, 然后使用夹取装置轻松夹出结石, 同时还能实现由上往下注水的方式, 避免了直入式注水引起深层组织的破坏, 具有很强的实用价值。

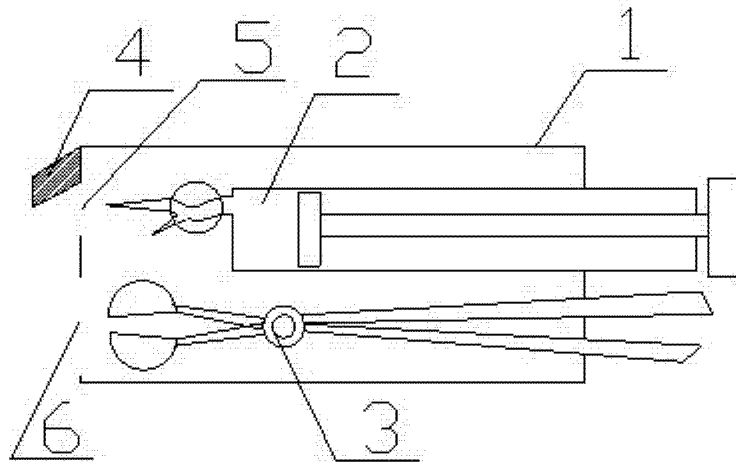


图 1

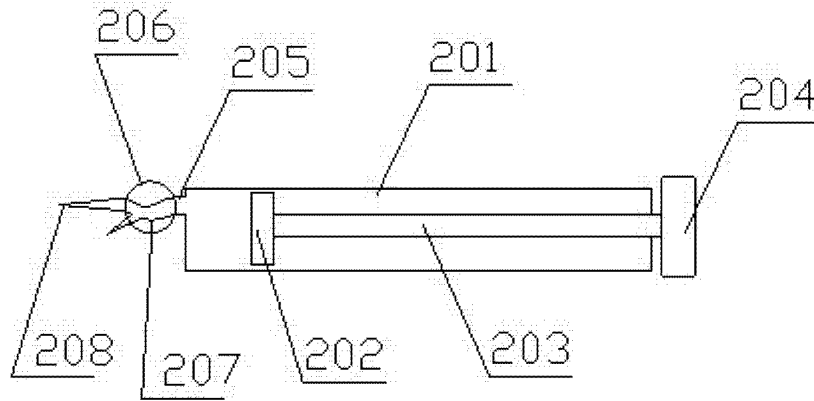


图 2

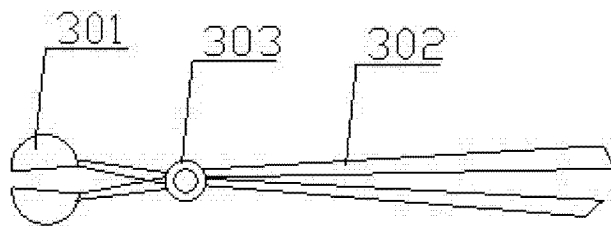


图 3

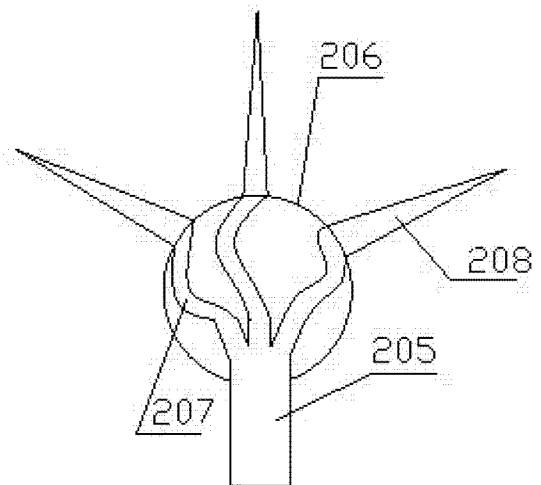


图 4

专利名称(译)	一种微创保胆手术的粘膜下结石多点注水夹取装置		
公开(公告)号	CN203789991U	公开(公告)日	2014-08-27
申请号	CN201420056065.3	申请日	2014-01-29
[标]申请(专利权)人(译)	密雷		
申请(专利权)人(译)	密雷		
当前申请(专利权)人(译)	密雷		
[标]发明人	林开伦 刘成忠 余建明 张卫权 密雷		
发明人	林开伦 刘成忠 余建明 张卫权 密雷		
IPC分类号	A61B17/221		
外部链接	Espacenet SIPO		

摘要(译)

本实用新型公开了一种微创保胆手术的粘膜下结石多点注水夹取装置，其关键在于：外壳内设置有多点注水装置和夹取装置；多点注水装置包括圆筒，圆筒内设置有活塞，活塞末端通过连杆与推柄相连，圆筒前端设置有三通出水管，其外部套有一个可旋转的球体，球体前方设置有三个针管，该针管分别通过软管与三通出水管连接；夹取装置包括两个勺型夹取头，其尾部连接有操纵杆；外壳前端第一出口上端向下倾斜固定有一块转向片。本实用新型结构简单，使用方便，可以对长有结石的部位实现多点注水功能，使其组织膨大，然后使用夹取装置轻松夹出结石，同时还能实现由上往下注水的方式，避免了直入式注水引起深层组织的破坏，具有很强的实用价值。

