

(12) 实用新型专利

(10) 授权公告号 CN 202313500 U

(45) 授权公告日 2012. 07. 11

(21) 申请号 201120474017. 2

(22) 申请日 2011. 11. 25

(73) 专利权人 曹士华

地址 230031 安徽省合肥市蜀山区樊洼西路
金色池塘小区纯水岸 15 楼 506 室

(72) 发明人 曹士华

(51) Int. Cl.

A61B 17/00 (2006. 01)

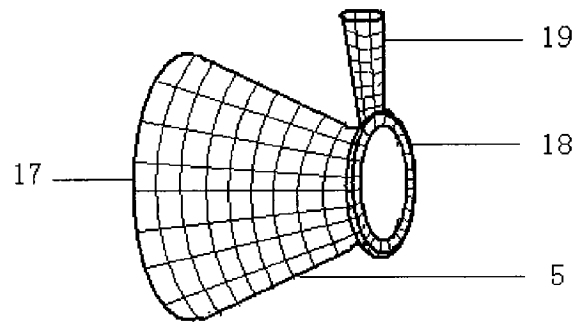
权利要求书 1 页 说明书 2 页 附图 2 页

(54) 实用新型名称

多功能记忆隆胸装置

(57) 摘要

本实用新型提供一种既适应脐部切口行盐水袋假体隆胸又适应胸部周围切口行硅凝胶假体隆胸的记忆隆胸手术装置,装置包括有穿刺器,穿刺注水引导针,记忆剥离子,真空乳罩,记忆凝胶假体置入器,其特征在于:所述的记忆支架剥离子前端为二个记忆合金棒围成的圆,所述的记忆凝胶假体置入器为酒杯状网状记忆支架。本装置解决了脐部入路隆胸不能精确定位、分离;胸部周围入路隆胸切口大、假体难置入的弊端,且能在内窥镜辅助下更安全、精确、快捷的完成手术。



1. 一种多功能记忆隆胸装置,包括有穿刺器(1),穿刺注水引导针(2),记忆支架剥离子(3),真空乳罩(4),记忆凝胶假体置入器(5),其特征在于:所述的记忆支架剥离子(3)前端(6)为二个记忆合金棒围成的圆,所述的记忆凝胶假体置入器(5)为酒杯状网状记忆支架。

2. 如权利要求1所述的记忆隆胸装置,其特征在于:所述的穿刺器(1)有穿刺鞘(7)和三棱刀(8)组成。

3. 如权利要求2所述的记忆隆胸装置,其特征在于:所述的三棱刀(8)开有空心柱(9),所述的三棱刀头端(10)和杆部(11)可拆卸。

4. 如权利要求1所述的记忆隆胸装置,其特征在于:所述的穿刺注水引导针(2)针帽(12)和针杆(13)可拆卸。

5. 如权利要求1所述的记忆隆胸装置,其特征在于:所述的记忆支架剥离子(3)开有空心柱(14),所述的记忆支架剥离子圆形前端(6)呈双程记忆低温为直线。

6. 如权利要求1所述的记忆隆胸装置,其特征在于:所述的真空乳罩(4)顶部有真空阀(15),所述的真空阀(15)与真空枪(16)连接。

7. 如权利要求1所述的记忆隆胸装置,其特征在于:所述的记忆凝胶假体置入器(5)有杯口(17)杯底(18)和扶手(19)组成。

8. 如权利要求1所述的记忆隆胸装置,其特征在于:所述的记忆凝胶假体置(7)为单程记忆低温呈不规则缩小。

多功能记忆隆胸装置

技术领域

[0001] 本实用新型涉及医疗美容器械领域,尤其涉及胸部整形美容用手术器械。

背景技术

[0002] 乳房假体有硅凝胶和盐水袋二种,手术切口有胸部周边和脐部选择,现有隆胸技术多采用腋下切口置入硅凝胶假体,但存在切口大及假体不易置入的问题;脐部切口虽隐蔽且适应盐水袋假体置入,但缺乏合适的隆胸器具。

实用新型内容

[0003] 本实用新型的目的是提供一种既适应脐部切口行盐水袋假体隆胸又适应胸部周围切口行硅凝胶假体隆胸的记忆隆胸手术装置,此装置还可用于乳房综合整形手术。

[0004] 为了达到上述目的,本实用新型所采用的技术方案为:一种多功能记忆隆胸装置,包括有穿刺器(1),穿刺注水引导针(2),记忆支架剥离子(3),真空乳罩(4),记忆凝胶假体置入器(5),其特征在于:所述的记忆支架剥离子(3)前端(6)为二个记忆合金棒围成的圆,所述的记忆凝胶假体置入器(5)为酒杯状网状记忆支架。

[0005] 所述的记忆隆胸装置,其特征在于:所述的穿刺器(1)有穿刺鞘(7)和三棱刀(8)组成。

[0006] 所述的记忆隆胸装置,其特征在于:所述的三棱刀(8)开有空心柱(9),所述的三棱刀头端(10)和杆部(11)可拆卸。

[0007] 所述的记忆隆胸装置,其特征在于:所述的穿刺注水引导针(2)针帽(12)和针杆(13)可拆卸。

[0008] 所述的记忆隆胸装置,其特征在于:所述的记忆支架剥离子(3)开有空心柱(14),所述的记忆支架剥离子圆形前端(6)呈双程记忆低温为直线。

[0009] 所述的记忆隆胸装置,其特征在于:所述的真空乳罩(4)顶部有真空阀(15),所述的真空阀(15)与真空枪(16)连接。

[0010] 所述的记忆隆胸装置,其特征在于:所述的记忆凝胶假体置入器(5)有杯口(17)杯底(18)和扶手(19)组成。

[0011] 所述的记忆隆胸装置,其特征在于:所述的记忆凝胶假体置(7)为单程记忆低温呈不规则缩小。

[0012] 实施本装置行脐部入路盐水袋假体隆胸手术时,由穿刺注水引导针先从脐部向乳腺后穿刺并注肿胀液,然后引导穿刺器完成穿刺,抽出引导针和三棱刀,记忆支架剥离子分离乳房后间隙,用真空乳罩牵引乳房观察表面剥离形态,此时记忆剥离子可做腔内支架用借助内窥镜检查腔内情况并作相应处理,向记忆支架剥离子注冰水并取出,把盐水袋假体放入穿刺鞘中,用卸掉头端的三棱刀杆部把假体送入到充填部位。

[0013] 实施本装置行胸部周围入路硅凝胶假体隆胸手术时,以乳晕入路为例:切口长度约是传统方法的三分之二,腔隙分离好后把记忆凝胶假体置入器用冰水降温后放入切口,

加热定型后置入假体,向支架注入冰水取出支架,完成假体置入。

[0014] 本实用新型优点:解决了脐部入路隆胸不能精确定位、分离;胸部周围入路隆胸切口大、假体难置入的弊端,且能在内窥镜辅助下更安全、精确、快捷的完成手术。

附图说明

[0015] 图1为本实用新型多功能记忆隆胸装置穿刺器结构示意图;

[0016] (a)、穿刺鞘侧面图

[0017] (b)、三棱刀侧面图

[0018] 图2为本实用新型多功能记忆隆胸装置穿刺注水引导针结构示意图;

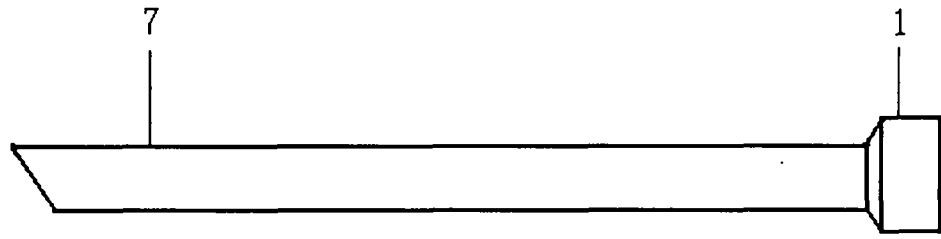
[0019] 图3为本实用新型多功能记忆隆胸装置记忆支架剥离子结构示意图;

[0020] 图4为本实用新型多功能记忆隆胸装置真空乳罩结构示意图;

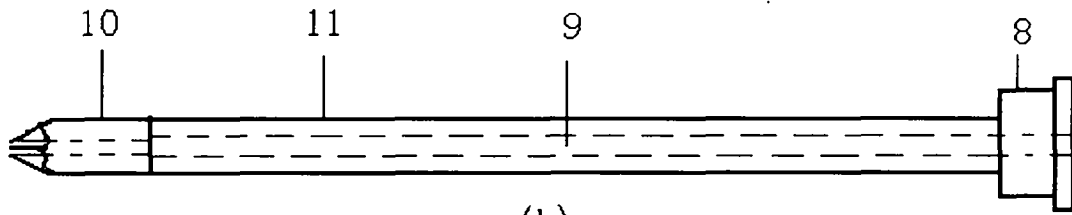
[0021] 图5为本实用新型多功能记忆隆胸装置记忆凝胶假体置入器结构示意图;

具体实施方式

[0022] 参照附图1、2、3、4、5。一种多功能记忆隆胸装置,包括有穿刺器(1),穿刺注水引导针(2),记忆支架剥离子(3),真空乳罩(4),记忆凝胶假体置入器(5),记忆支架剥离子(3)前端(6)为二个记忆合金棒围成的圆,所述的记忆凝胶假体置入器(5)为酒杯状网状记忆支架。穿刺器(1)有穿刺鞘(7)和三棱刀(8)组成,三棱刀(8)开有空心柱(9),所述的三棱刀头端(10)和杆部(11)可拆卸。穿刺注水引导针(2)针帽(12)和针杆(13)可拆卸。记忆支架剥离子(3)开有空心柱(14),所述的记忆支架剥离子圆形前端(6)呈双程记忆低温为直线。真空乳罩(4)顶部有真空阀(15),所述的真空阀(15)与真空枪(16)连接。记忆凝胶假体置入器(5)有杯口(17)杯底(18)和扶手(19)组成。记忆凝胶假体置入器(5)为单程记忆低温呈不规则缩小。



(a)



(b)

图 1

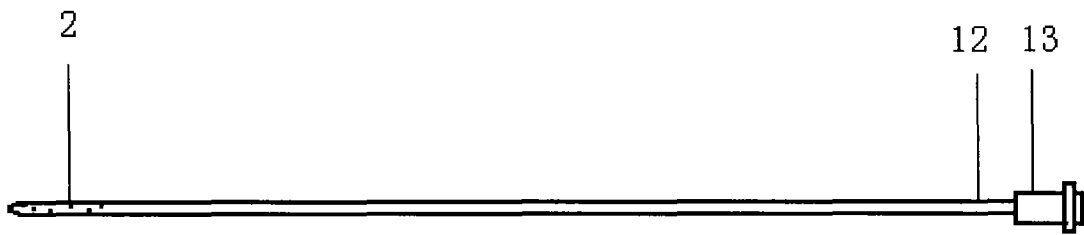


图 2

4

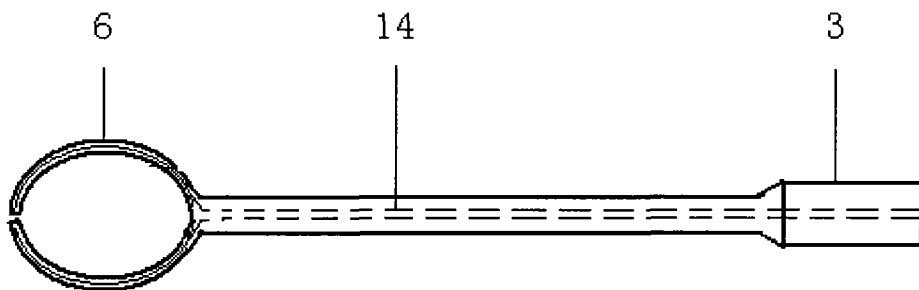


图 3

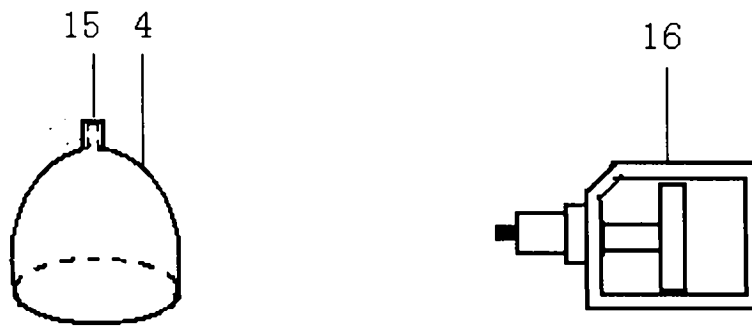


图 4

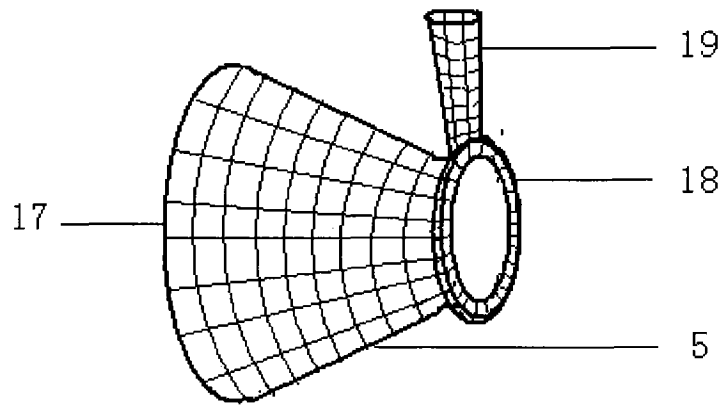


图 5

专利名称(译)	多功能记忆隆胸装置		
公开(公告)号	CN202313500U	公开(公告)日	2012-07-11
申请号	CN201120474017.2	申请日	2011-11-25
[标]申请(专利权)人(译)	曹士华		
申请(专利权)人(译)	曹士华		
当前申请(专利权)人(译)	曹士华		
[标]发明人	曹士华		
发明人	曹士华		
IPC分类号	A61B17/00		
外部链接	Espacenet SIPO		

摘要(译)

本实用新型提供一种既适应脐部切口行盐水袋假体隆胸又适应胸部周围切口行硅胶假体隆胸的记忆隆胸手术装置，装置包括有穿刺器，穿刺注水引导针，记忆剥离器，真空乳罩，记忆凝胶假体置入器，其特征在于：所述的记忆支架剥离器前端为二个记忆合金棒围成的圆，所述的记忆凝胶假体置入器为酒杯状网状记忆支架。本装置解决了脐部入路隆胸不能精确定位、分离；胸部周围入路隆胸切口大、假体难置入的弊端，且能在内窥镜辅助下更安全、精确、快捷的完成手术。

