

[19] 中华人民共和国国家知识产权局

[51] Int. Cl.
A61B 17/94 (2006.01)
A61B 17/00 (2006.01)



[12] 发明专利申请公布说明书

[21] 申请号 200610110617.4

[43] 公开日 2007年3月21日

[11] 公开号 CN 1931107A

[22] 申请日 2006.8.4

[21] 申请号 200610110617.4

[30] 优先权

[32] 2005. 8. 5 [33] US [31] 11/197,543

[71] 申请人 伊西康内外科公司

地址 美国俄亥俄州

[72] 发明人 马克·S·奥尔蒂斯

戴维·B·格里菲思

迈克尔·J·斯托克斯

[74] 专利代理机构 北京市金杜律师事务所

代理人 陈文平

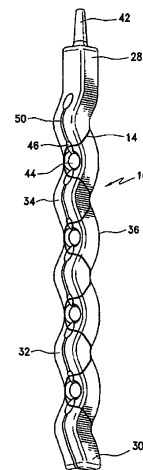
权利要求书 2 页 说明书 11 页 附图 6 页

[54] 发明名称

用于单程胃限制的装置

[57] 摘要

一种便于产生通过胃的经口线性通道的胃缩小装置，其包括细长主体，该细长主体包括近端和远端。所述细长主体大致为正弦形，带有被定向成使得针将穿过其中的至少一个组织接合表面。所述细长主体还包括分别邻近所述至少一个组织接合表面形成的至少一个针通道。所述至少一个针通道大致穿过由所述至少一个组织接合表面限定的正弦波形的中心，使得针将完全穿过接触所述细长主体的所述组织接合表面的胃组织。所述细长主体进一步包括缝线通道。



1. 一种胃缩小装置，其便于形成通过胃的经口线性通道，所述装置包括：

包括近端和远端的细长主体，所述细长主体大致为正弦形，并且带有被定向成使得针将穿过其中的至少一个组织接合表面；

所述细长主体还包括分别邻近所述至少一个组织接合表面形成的至少一个针通道，所述至少一个针通道大致穿过由所述至少一个组织接合表面限定的正弦波形的中心，使得针将完全穿过接触所述细长主体的所述组织接合表面的胃组织；

所述细长主体进一步包括缝线通道。

2. 根据权利要求1所述的胃缩小装置，其中，所述细长主体的形状和尺寸被设定成用于选择性地连接到内窥镜可屈式胃镜的远端。

3. 根据权利要求1所述的胃缩小装置，其中，所述细长主体包括沿其顶部和底部定位的相对的前和后组织接合表面。

4. 根据权利要求3所述的胃缩小装置，其中，所述细长主体包括分别邻近所述前和后组织接合表面形成的第一和第二针通道。

5. 根据权利要求4所述的胃缩小装置，其中，各个第一和第二针通道大致穿过由所述前和后组织接合表面限定的正弦波形的中心，使得针将完全穿过接触胃壁的所述前和后组织接合表面的胃组织。

6. 根据权利要求3所述的胃缩小装置，其中，所述细长主体包括抽吸入口以及沿各个前和后组织接合表面的至少一个抽吸孔。

7. 根据权利要求3所述的胃缩小装置，其中，限定所述前和后组织接合表面的正弦波的长度，以便将胃的相对的前和后壁吸引成叠置构造，使得针可以分别穿过所述前壁或后壁，以用于布置荷包口式缝线。

8. 根据权利要求1所述的胃缩小装置，其中，所述细长主体的

形状和尺寸被设定成用于形成荷包口式缝线。

9. 根据权利要求 8 所述的胃缩小装置，其中，所述细长主体的形状和尺寸被设定成用于形成双道荷包口式缝线。

10. 根据权利要求 1 所述的胃缩小装置，其中，所述细长主体包括抽吸入口和沿所述至少一个组织接合表面的一系列抽吸孔。

用于单程胃限制的装置

技术领域

本发明涉及胃缩小手术。更特别地，本发明涉及通过内窥镜方式执行胃缩小手术的方法和装置。

背景技术

病理性肥胖是一种严重的医学状态。事实上，病理性肥胖在美国以及其他国家已经变得非常普遍，并且看上去这种趋势正在向着消极方向发展。与病理性肥胖有关的并发症包括使期望寿命显著缩短的高血压、糖尿病、冠状动脉疾病、中风、充血性心力衰竭、多种整形外科问题以及肺动脉瓣闭锁不全。考虑到这一点，本领域技术人员必然能理解，与病理性肥胖有关的资金和物质成本是巨大的。事实上，据估计，仅在美国涉及肥胖的花费超过 1000 亿美元。

已经发展了多种外科手术来治疗肥胖。目前最常进行的一种手术是 Roux-en-Y（鲁氏 Y 形）胃旁路术（RYGB）。这种手术高度复杂，并且常用于治疗病理性肥胖的人。但是应考虑到，仅在美国一个国家每年进行超过 100,000 例手术。其它形式的肥胖治疗外科手术包括 Fobi 袋、胆胰转流术以及胃成形术或者“胃间隔手术”。此外，已知可植入装置，其限制食物通过胃部的通道并影响饱胀感。

RYGB 涉及使用 Roux-en-Y 环将空肠移动到较高位置。采用自动缝合装置将胃完全分成两个不相等的部分（一个较小的上部和一個较大的下部胃袋）。通常测得上部袋不到大约 1 盎司（或者 20 cc），而较大的下部胃袋通常保持完整并继续分泌流经肠道的胃液。

然后将一段小肠从下腹部引来并将其与上部袋连接，以形成通过半英寸的开口（也称为人造口）建立的吻合。这段小肠被称为“鲁氏环（Roux 环）”，它将食物从上部袋运送到小肠的剩余部分，在

那里消化食物。然后将剩余的下部袋以及相连的十二指肠部分重新连接，通常使用钉合器械形成在距离该人造口大约 50 到 150 厘米位置处的与 Roux 环的另一个吻合连接。正是在该连接处来自旁路的胃、胰腺以及肝脏的消化液进入空肠和回肠，辅助食物消化。由于上部袋的尺寸较小，患者被迫以较慢的速率饮食，并更快地感到饱胀。这导致热量摄入的减少。

传统的 RYGB 手术需要大量的手术时间。由于侵入的程度，术后康复时间可能相当长而且非常痛苦。

考虑到 RYGB 手术固有的高度侵入性，已发展了一些其它侵入较小的手术。例如，已经发展了减小胃部尺寸的腹腔镜和其它手术。通过将胃部尺寸减小成具有在大约 15ml 至大约 200ml 的数量级而以传统方式进行这些胃缩小外科手术，以便限制患者对食物的获取。最常见的胃缩小手术形式涉及沿着胃应用垂直的钉来形成一个合适的袋。手术通常通过腹腔镜来进行，并同样需要大量的术前、术中和术后资源。作为另一选择，垂直套管式胃切除术（vertical sleeve gastrectomy）涉及完全去除胃的排除部分。

考虑到前述内容，需要允许以具有时间效率和对患者友好的方式执行胃缩小手术的操作。本发明提供了这样的方法和相关的装置。

发明内容

所以，本发明的目的是提供一种胃缩小装置，该装置便于产生通过胃的经口通道。所述装置包括细长主体，该细长主体包括近端和远端。所述细长主体在展开期间为大致正弦形状，并且至少一个组织接合表面被定向成使得针将穿过其中。所述细长主体还包括分别邻近所述至少一个组织接合表面形成的至少一个针通道。所述至少一个针通道通常穿过由所述至少一个组织接合表面限定的正弦波形的中心，使得针将完全穿过接触所述细长主体的所述组织接合表面的胃组织。所述细长主体进一步包括缝线通道。

本发明还有一个目的是提供一种执行胃缩小手术的方法。该方

法通过以下步骤实现：将上述的胃缩小装置定位在胃中，沿所述胃缩小装置的所述至少一个组织接合表面产生保持胃壁组织的真空，沿所述胃缩小装置的轴线使至少一根针穿过位于所述组织接合表面附近的所述针通道，收回所述针留下荷包口式缝线，从所述胃缩小装置释放预织缝线，并且拉动所述预织缝线，从而使所述预织缝线将胃壁靠拢在一起。

更具体地说，本发明还涉及如下内容：

(1) 一种胃缩小装置，其便于形成通过胃的经口线性通道，所述装置包括：

包括近端和远端的细长主体，所述细长主体大致为正弦形，并且带有被定向成使得针将穿过其中的至少一个组织接合表面；

所述细长主体还包括分别邻近所述至少一个组织接合表面形成的至少一个针通道，所述至少一个针通道大致穿过由所述至少一个组织接合表面限定的正弦波形的中心，使得针将完全穿过接触所述细长主体的所述组织接合表面的胃组织；

所述细长主体进一步包括缝线通道。

(2) 如第(1)项所述的胃缩小装置，其中，所述细长主体的形状和尺寸被设定成用于选择性地连接到内窥镜可屈式胃镜的远端。

(3) 如第(1)项所述的胃缩小装置，其中，所述细长主体包括沿其顶部和底部定位的相对的前和后组织接合表面。

(4) 如第(3)项所述的胃缩小装置，其中，所述细长主体包括分别邻近所述前和后组织接合表面形成的第一和第二针通道。

(5) 如第(4)项所述的胃缩小装置，其中，各个第一和第二针通道大致穿过由所述前和后组织接合表面限定的正弦波形的中心，使得针将完全穿过接触胃壁的所述前和后组织接合表面的胃组织。

(6) 如第(3)项所述的胃缩小装置，其中，所述细长主体包括抽吸入口以及沿各个前和后组织接合表面的至少一个抽吸孔。

(7) 如第(3)项所述的胃缩小装置，其中，限定所述前和后组织接合表面的正弦波的长度，以便将胃的相对的前和后壁吸引成叠

置构造，使得针可以分别穿过所述前壁或后壁，以用于布置荷包口式缝线。

(8) 如第(1)项所述的胃缩小装置，其中，所述细长主体的形状和尺寸被设定成用于形成荷包口式缝线。

(9) 如第(8)项所述的胃缩小装置，其中，所述细长主体的形状和尺寸被设定成用于形成双道荷包口式缝线。

(10) 如第(1)项所述的胃缩小装置，其中，所述细长主体包括抽吸入口和沿所述至少一个组织接合表面的一系列抽吸孔。

(11) 如第(1)项所述的胃缩小装置，其中，所述细长主体包括正弦波状部分，使得胃的前和后壁以叠置构造同时被吸引到所述胃缩小装置上，从而允许单根针同时穿刺胃的前壁和后壁。

(12) 如第(11)项所述的胃缩小装置，其中，所述细长主体仅包括单根针通道。

(13) 如第(1)项所述的胃缩小装置，其中，所述针包括布置在其两端的减小创伤的部件。

(14) 如第(1)项所述的胃缩小装置，进一步包括围绕所述细长主体布置的预织缝线。

(15) 一种执行胃缩小手术的方法，包括以下步骤：

将胃缩小装置定位在胃中，所述胃缩小装置包括：

包括近端和远端的细长主体，所述细长主体大致为正弦形，带有被定向成使得针将穿过其中的至少一个组织接合表面；

所述细长主体还包括分别邻近所述至少一个组织接合表面形成的至少一个针通道，所述至少一个针通道大致穿过由所述至少一个组织接合表面限定的正弦波形的中心，使得针将完全穿过接触所述细长主体的所述组织接合表面的胃组织；

所述细长主体进一步包括缝线通道；

沿所述胃缩小装置的所述至少一个组织接合表面产生保持胃壁的组织真空；

沿所述胃缩小装置的轴线使至少一根针穿过位于所述组织接合表

面附近的所述针通道；

收回所述针，留下荷包口式缝线；

从所述胃缩小装置释放预织缝线；

拉动所述预织缝线，使所述预织缝线将胃壁靠拢在一起。

(16) 如第(15)项所述的方法，其中，在形成荷包口式缝线的穿过和收回步骤期间，将缝线固定在所述针的头部，使得当所述针穿过所述胃减小装置的针通道时，所述针穿刺胃壁中的波状部分，交替穿过粘膜、肌层和浆膜，然后以穿刺整个厚度的方式又穿过相反方向的胃壁。

(17) 如第(15)项所述的方法，其中，所述胃缩小装置包括前和后组织接合表面，并且产生真空的步骤包括产生将前和后胃壁的组织保持在所述胃缩小装置的波纹形的前和后组织接合表面内的真空。

(18) 如第(15)项所述的方法，其中，所述胃缩小装置包括前和后组织接合表面，并且穿过步骤包括沿所述胃缩小装置的轴线使第一和第二针穿过位于所述前和后组织接合表面的相对抽吸孔附近的针通道。

(19) 如第(18)项所述的方法，其中，在形成荷包口式缝线的穿过和收回步骤期间，将缝线固定在所述针的每一个的头部，使得当所述针的每一个穿过所述胃减小装置的针通道时，所述直的针穿刺胃壁中的波状部分，交替穿过粘膜、肌层和浆膜，然后以穿刺整个厚度的方式又穿过相反方向的胃壁。

(20) 如第(15)项所述的方法，其中，拉动步骤包括将前和后胃壁拉动到一起。

当结合阐明了本发明的某些实施方式的附图来看时，从下面的具体描述将可见本发明的其它目标和优点。

附图说明

图1是使用中的本发明的胃缩小装置的透视图。

图 2 是显示出根据本发明的缝合的剖视图。

图 3 是该胃缩小装置的透视图。

图 4 是该胃缩小装置的剖视图。

图 5 是该胃缩小装置的剖视图，其中组织被吸引成与组织接合表面接触。

图 6a 和 6b 显示了应用荷包口式缝线期间锚固件的释放。

图 7 是根据本发明的胃缩小装置的备选实施方式的剖视图。

图 8 是图 7 中所示的胃缩小装置的剖视图，其中组织被吸引成与组织接合表面接触。

图 9 是根据参考图 7 和 8 公开的实施方式的缝合的剖视图。

图 10 是显示根据又一实施方式的缝合的剖视图。

具体实施方式

在此公开了本发明的具体实施方式。然而应当理解，所公开的实施方式仅仅是本发明的举例，本发明可以体现为各种形式。所以，在此公开的细节不能被解释成限制，而仅仅应当被解释成权利要求的基础和教导本领域技术人员如何实现和/或使用本发明的基础。

参考图 1、2、3、4、5、6a 和 6b 公开了用于胃缩小手术的装置 10 和方法的第一实施方式。根据该发明，提供了一种胃缩小装置 10，其便于将荷包口式缝线 12a、12b 和褥式缝线 14 固定连接到胃壁 16，从而允许产生通过胃 18 的经口通道。尽管本装置在此被描述成用于执行胃缩小手术，本领域的技术人员将会理解，所述装置和基本原理可以应用于各种软组织对合手术，在所述对合手术中组织被永久地或暂时地靠拢在一起。

简而言之，前和后胃壁 20、22 以线性方式被经口接合。壁 20、22 以大约 3-5cm 的距离平行于小弯被固定，基本上开始于 Hiss 角附近，终止于大约 10-12cm 的长度。已证明本技术是一种用于减轻体重而且不需要执行更精细的手术的有效机制。

胃缩小装置 10 的形状和尺寸被设定成用于选择性地连接到传统

内窥镜可屈式胃镜 26 的远端 24。使用传统的内窥镜操纵技术在胃 18 内操纵胃缩小装置 10，从而将胃缩小装置 10 定位在胃 18 内的所需方位。

胃缩小装置 10 包括近端 28 和远端 30。近端 28 的形状和尺寸被设定成用于固定连接到胃镜 26 的远端 24，而胃缩小装置 10 的远端 30 自由，用于在胃 18 定位。尽管优选的实施方式利用固定在胃镜的远端的装置，本领域的技术人员无疑将会理解，所述装置可以形成其固有轴。

胃缩小装置 10 包括细长主体 32。该主体 32 大致为正弦形，带有沿正弦形主体 32 的顶部和底部定位的相对的前和后组织接合表面 34、36。如下面将更具体解释的那样，组织接合表面 34、36 被定向成使得针 38、40 可以基本上在单程中穿过整个前壁 20 或后壁 22。至于正弦形主体的幅值，波形的幅值将变化以最佳地用于每个患者。

正弦波的长度足以将胃 18 的相对的前和后壁 20、22 吸引成叠置构造，使得针 38、40 可以分别穿过前壁 20 或后壁 22，以便以下面更具体说明的方式设置荷包口式缝线 12a、12b。尽管根据本发明的优选实施方式公开了特定的正弦波形，本领域的技术人员无疑将会理解，在不脱离本发明的精神的情况下，正弦波形的长度和波形的确切形状可以变化。

根据第一实施方式，采用双道荷包口式线连接。这样，胃缩小装置 10 仅仅需要提供这样一种正弦形状，该形状足以以叠置构造放置各个前和后壁 20、22，使得第一针 38 穿过前胃壁 20，用于布置第一荷包口式缝线 12a，随后第二针 40 穿过后胃壁 22 以用于布置第二荷包口式缝线 12b。尽管根据本发明的优选实施方式设计使用两根针，本领域的技术人员将会理解，在第一和第二荷包口式缝线两者的布置中使用单根针。

胃缩小装置 10 由具有抽吸入口 42 的细长主体 32 组成。装置 10 进一步包括沿各个前和后组织接合表面 34、36 的一系列抽吸孔 44。抽吸孔 44 与抽吸入口 42 流体连通并且其形状和尺寸被设定成用于

当在胃缩小装置 10 内应用真空时将组织吸入到其中。主体 32 的相对侧上的抽吸孔 44 被定向成用于同时或按顺序地将前胃壁 20 和后胃壁 22 吸引成与前和后组织接合表面 34、36 紧密接触，以用于以下面更具体说明的方式插入针 38、40 和布置缝线 12a、12b。尽管根据本发明的优选实施方式公开了在其相对侧上提供了抽吸的装置，本领域的技术人员将会理解，所述装置可以被构造成带有单抽吸侧，在那里需要在多步骤操作中应用荷包口式缝线。

胃缩小装置 10 还包括分别邻近前和后组织接合表面 34、36 的第一和第二针通道 46、48。更具体而言，各个第一和第二针通道 46、48 基本上穿过由前和后组织接合表面 34、36 限定的正弦波形的中心，使得针 38、40 以下面更具体说明的方式完全穿过胃壁 16 的组织。胃缩小装置 10 进一步包括分别与第一和第二针通道 46、48 对准和相关的缝线通道 50。缝线通道 50 的形状和尺寸被设定成允许在使用本装置 10 期间使荷包口式缝线 12a、12b 通过其中。

在实践中，根据第一实施方式，胃缩小装置 10 借助抽吸入口 42 进行抽吸，以将前和后胃壁 20、22 吸引到抽吸孔 44 内并且与前和后组织接合表面 34、36 紧密接触。组织被保持在波形构造，在该构造中波形在深度上大于组织的厚度。这样，第一和第二针 38、40 以完全穿过前和后胃壁 20、22 的方式分别穿过第一和第二针通道 46、48 和波形组织。可以想见，可以使用一组临时倒钩与该装置的轴线成一个角度前进，从而在本操作期间增加组织保持措施。

一旦胃缩小装置 10 被定位在胃 18 内并且用于产生将前和后胃壁 20、22 的组织保持在胃缩小装置 10 的波形的前和后组织接合表面 34、36 内的真空，第一和第二长针 38、40 沿装置 10 的轴线分别穿过位于相对的抽吸孔 44 附近的针通道 46、48 以及前和后组织接合表面 34、36。参考图 6a 和 6b，在每一个针 38、40 的头部，缝线 12a、12b 通过使用固定在其远端的锚固件 51 固定在适当位置。本领域的技术人员将会理解，锚固件 51 被保持在针 38、40 中形成的远侧凹槽 53 中，直到针 38、40 的远端到达其期望位置，在该时刻，

锚固件 51 在取出针 38、40 时捕获组织，并且锚固件 51 从远侧凹槽 53 释放以用于将缝线固定在期望位置。本领域的技术人员将会理解，尽管图 6a 和 6b 仅仅显示了第一针 38，所述描述同等地适用于第二针 40。

当每一个针 38、40 穿过胃缩小装置 10 的针通道 46、48 时，直的针 38、40 穿刺胃壁 16 中的波状部分，交替穿过粘膜、肌层和浆膜，然后以最终穿刺整个厚度的方式又穿过沿相反方向的胃壁 16。

紧密保持前和后胃壁 20、22 的抽吸，保证了各个第一和第二针 38、40 决不会接触相邻器官。一旦缝线 12a、12b 被拉动并完全通过组织，锚固件 51 从针 38、40 的远侧凹槽 53 内被释放并且针 38、40 被收回。针 38、40 被移除后，如图 2、6a 和 6b 中所示留下锚固体 51 和荷包口式缝线 12a、12b。形成的荷包口式缝线 12a、12b 以上述的方式被布置在胃的前和后胃壁 20、22 两者中。

一旦荷包口式缝线 12a、12b 被适当地定位在胃 18 的前和后胃壁 20、22 两者内，预装在胃缩小装置 10 上的预织褥式缝线 14 从胃缩小装置 10 被释放。预织褥式缝线 14 被固定到荷包口式缝线 12a、12b 上，使得在拉动预织褥式缝线 14 时将前和后胃壁 20、22 拉到一起，产生通过胃的经口的腔（参见图 2）。如图 3 中所示，围绕所述装置编织褥式缝线 14，使得它沿前和后组织接合表面壁 34、36 两者交替地在预期荷包口式缝合线之上和之下移动。尽管根据本发明的优选实施方式公开了褥式缝线的使用，本领域的技术人员无疑将会理解，在不脱离本发明的精神的条件下，可以使用其它缝合模式。

参考图 7、8 和 9 公开了一种可选实施方式，其中为了通过胃的前和后壁 120、122 应用荷包口式缝线 112 仅仅需要单针通道。更特别地，胃缩小装置 110 的主体 132 包括非常极端的正弦波纹，使得胃的前和后壁 120、122 可以以叠置构造同时被吸引到胃缩小装置 110 上。尽管根据本发明的优选实施方式显示了特定的正弦波形，本领域的技术人员无疑将会理解，在不脱离本发明的精神的条件下，正弦波形的长度和波形的确切形状可以变化。

之后，推动直的针 138 穿过胃缩小装置 110 的针通道 146，使得它以交替顺序穿刺前和后壁 120、122。当取出装置 110 时，荷包口式缝线 112 保留并且固定到胃 118 的前和后壁 120、122 两者上。预织褥式缝线 114 类似地被保留并且被预织在胃缩小装置 110 上，使得当荷包口式缝线 112 向下束紧时，单根缝线使胃 118 的前和后壁 120、122 靠近。缝线 112 的近端上的缝线夹 152 将足够使缝线 112 保持在紧缚位置，使前和后壁 120、122 保持接合关系，从而形成经口的腔。

根据又一实施方式，并且参考图 10，可以想见，与将荷包口式缝线应用到前和后壁相反，穿过前述装置 10 的波状部分的针 238、240 可以停留在适当位置。根据该实施方式，针 238、240 的端部将终止于在两端连接的无创伤球 254a、254b、256a、256b。然后褥式缝线 214 将可拆地连接到装置 10。与先前描述的实施方式相同，当沿装置 10 下行时，针 238、240 在穿过组织的同时穿进和穿出预织缝线 214。因此，预织缝线 214 在装置 10 的两侧上与直针 238、240 接合。一旦胃缩小装置 10 从身体中取出，预织褥式缝线 214 用来将两个针 238、240 靠在一起。

与根据本发明采用的实施方式无关，本发明提供了各种优点。特别地，本发明提供了无器械交换的一次有效装置 (single shot device)。另外，根据本发明形成的胃袋被高度标准化以实现可重复性。将胃吸引到装置中的抽吸方法还利用了荷包口式线而不危害胃周围的器官，并且可以较快的操作实现它。此外，本操作仅仅要求局部麻醉，对身体改变很小，它是可逆的和可修改的，并且可以分阶段进行。

可以利用在远端安装的插入到所述装置中的摄像机 (CCD 或 CMOS) 实现所述操作的检查，以保证胃壁已经在正确的方位上折叠。所述摄像机可以安装在关节运动臂或后屈臂上，以观察该器械的后面。作为另一选择，双摄像机单元可以用于显示胃的前向和后向视图。

另外，可以根据本发明利用各种打结技术。例如，可以通过使在身体外打的滑结沿嘴和食道向下放入而实现组织紧缚。也可以使用增强材料来改善固定，例如在本发明的精神内可以利用丝网和支撑（buttressing）。

尽管已显示和描述了优选实施方式，应当理解，没有通过这样的公开来限制本发明的意图，而是想要包括涵盖在本发明的精神和范围内的所有修改和备选构造。

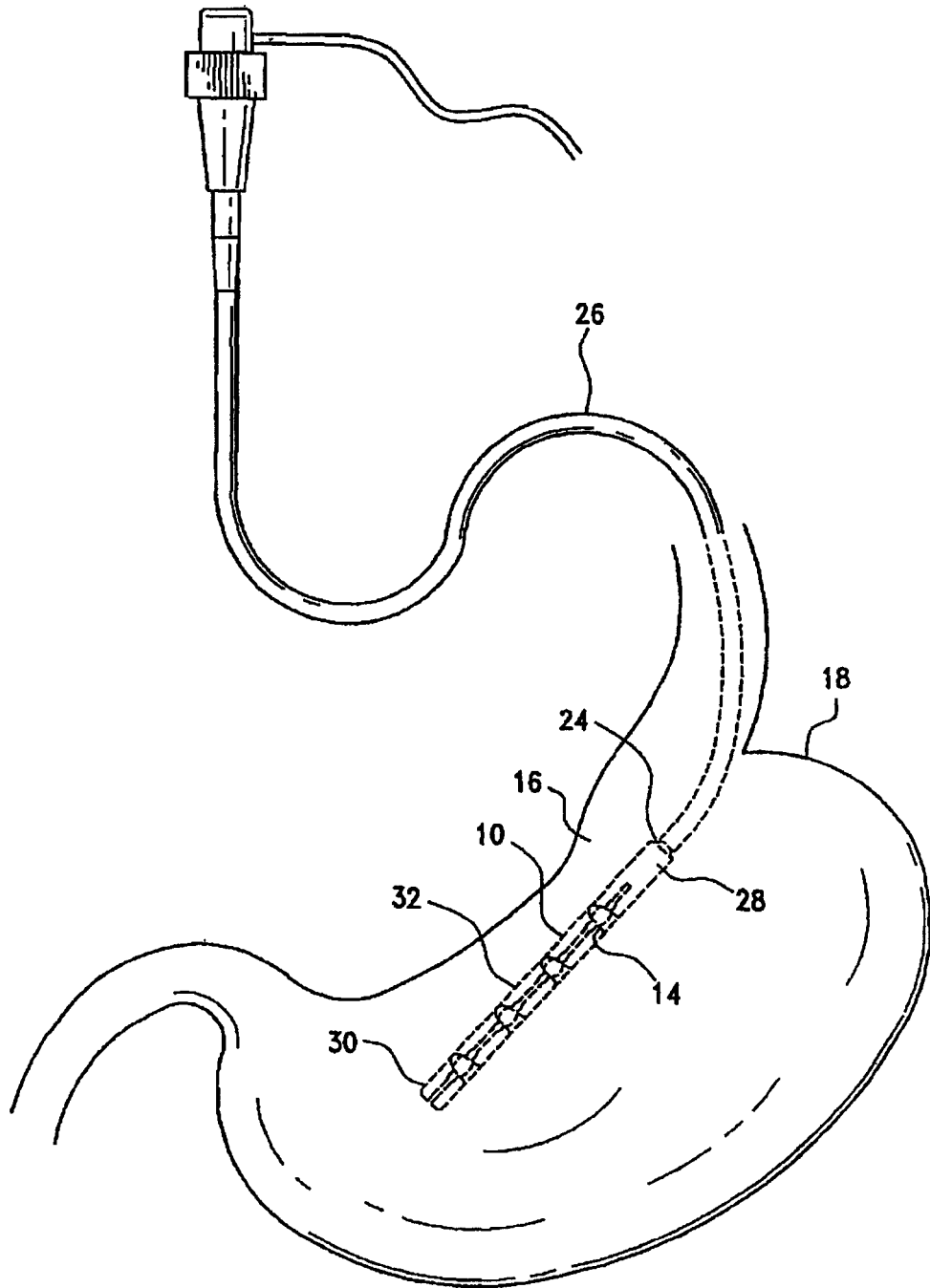


图 1

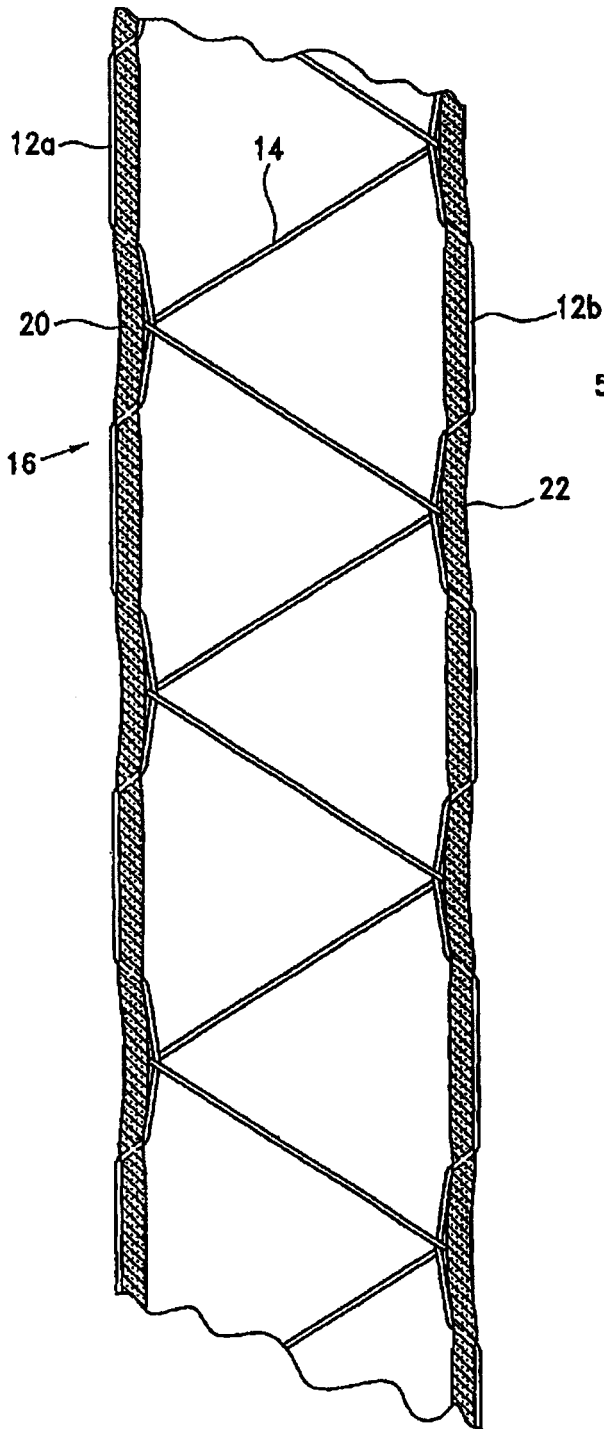


图 2

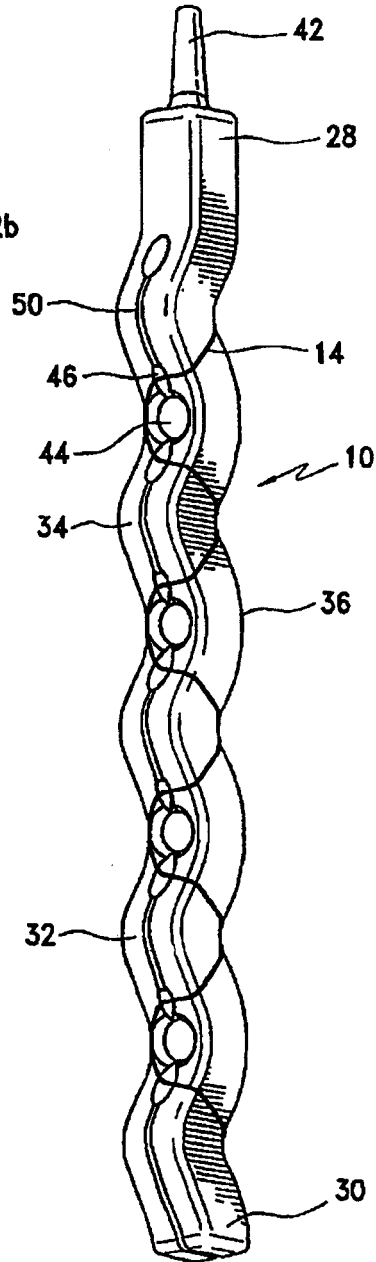


图 3

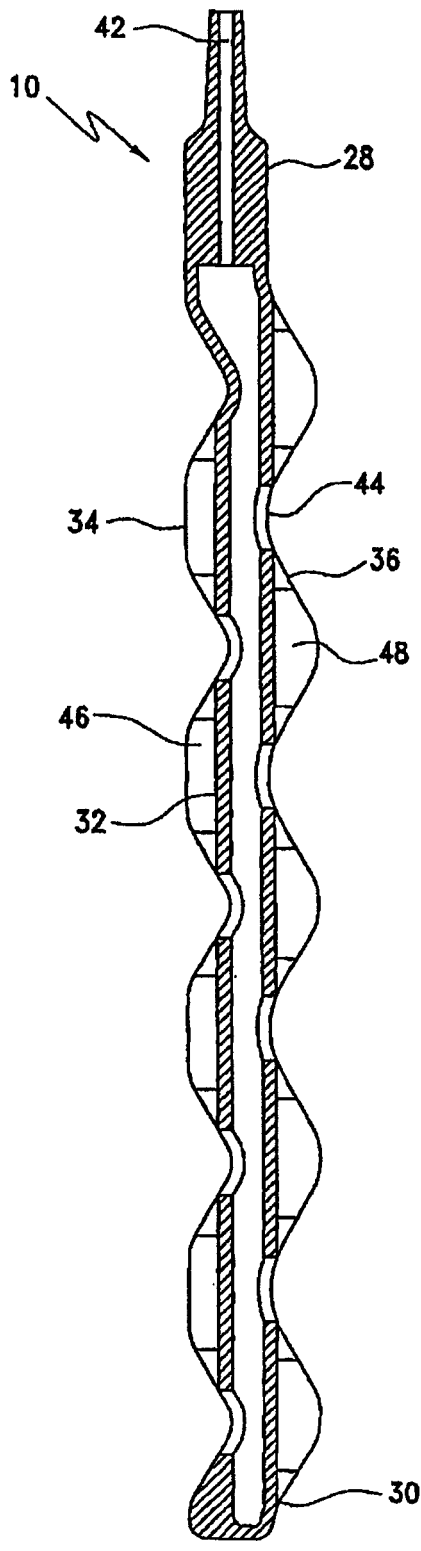


图 4

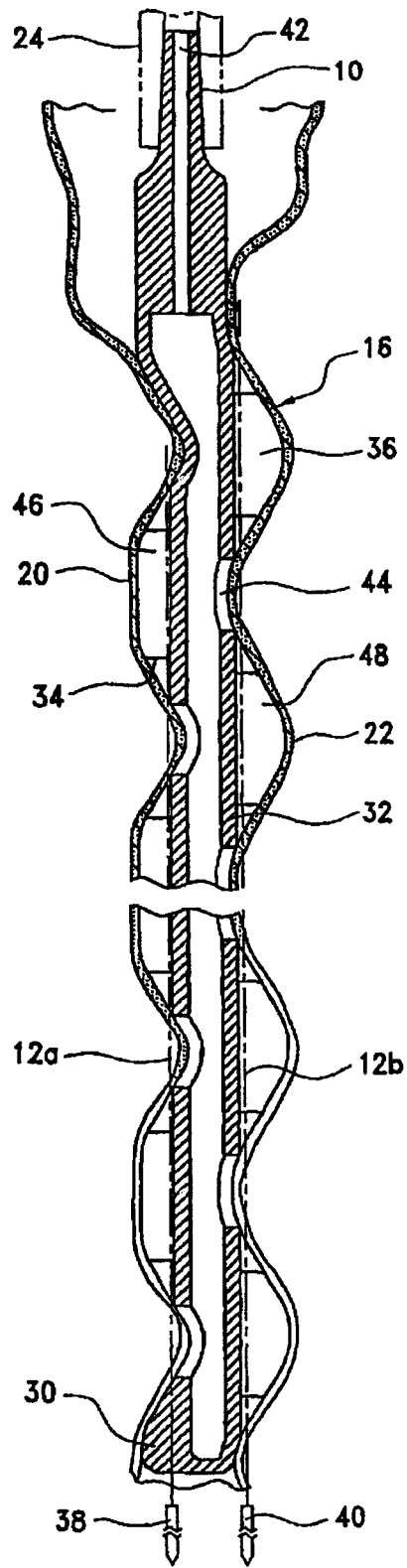
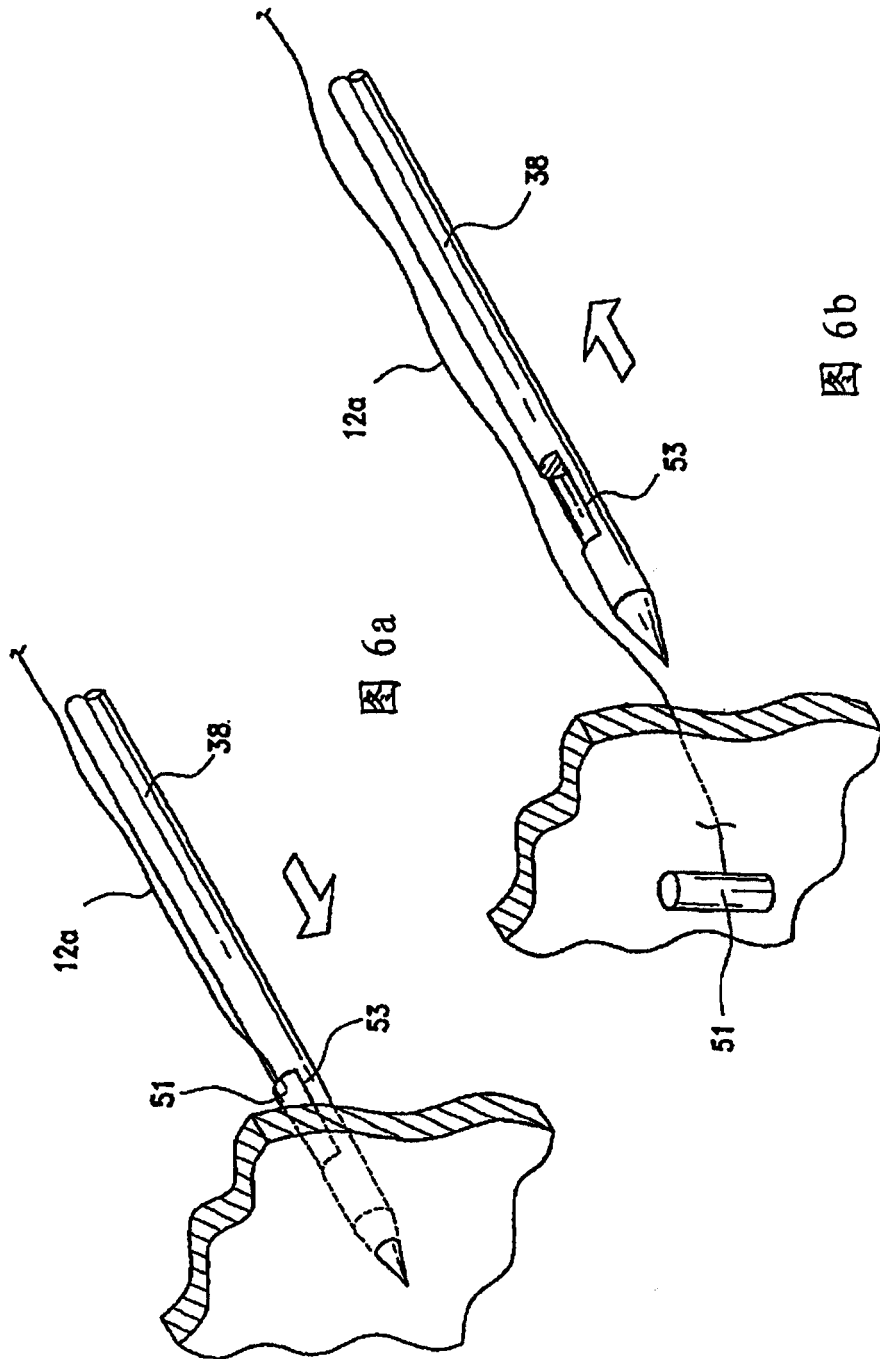


图 5



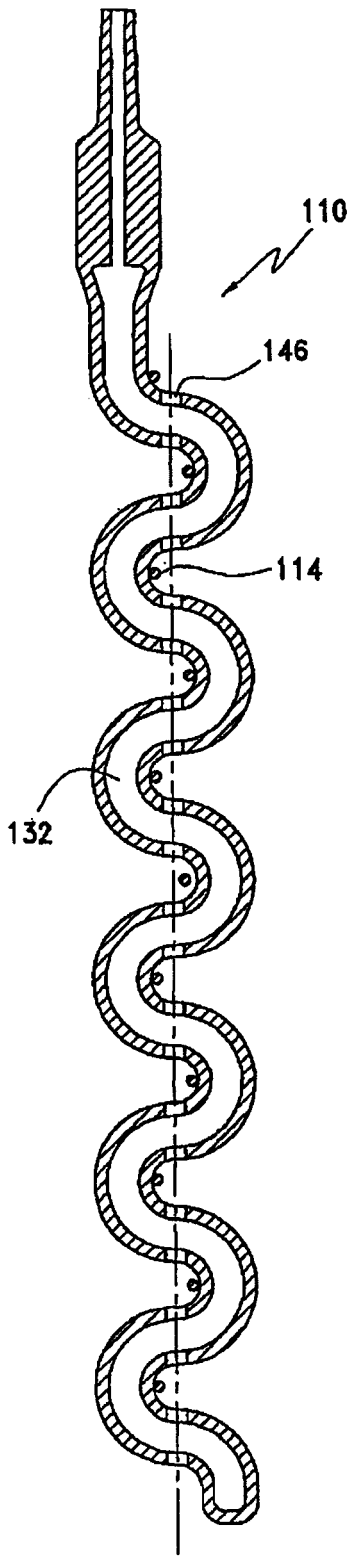


图 7

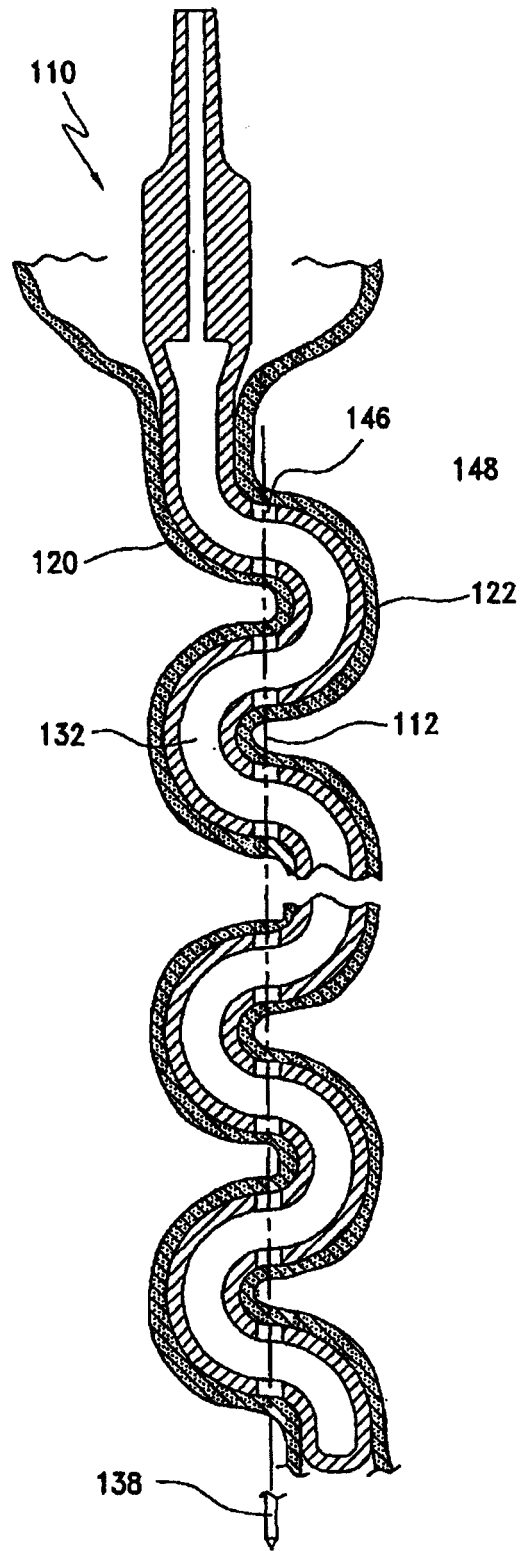


图 8

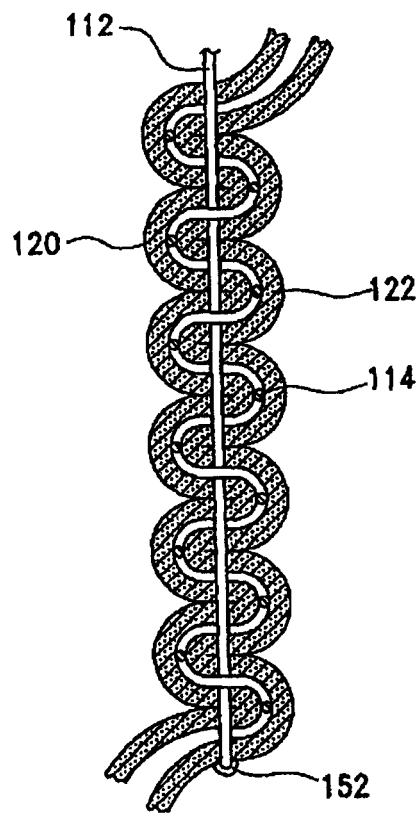


图 9

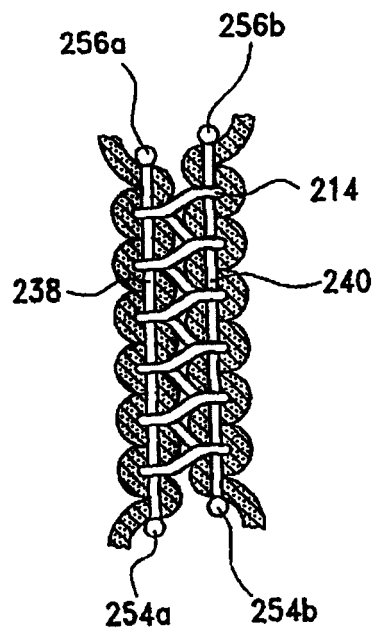


图 10

专利名称(译)	用于单程胃限制的装置		
公开(公告)号	CN1931107A	公开(公告)日	2007-03-21
申请号	CN200610110617.4	申请日	2006-08-04
[标]申请(专利权)人(译)	伊西康内外科公司		
申请(专利权)人(译)	伊西康内外科公司		
当前申请(专利权)人(译)	伊西康内外科公司		
[标]发明人	马克S奥尔蒂斯 戴维B格里菲思 迈克尔J斯托克斯		
发明人	马克·S·奥尔蒂斯 戴维·B·格里菲思 迈克尔·J·斯托克斯		
IPC分类号	A61B17/94 A61B17/00		
CPC分类号	A61B2017/306 A61B17/0482 A61F5/0086 A61B2017/1142 A61B17/0469		
代理人(译)	陈文平		
优先权	11/197543 2005-08-05 US		
其他公开文献	CN1931107B		
外部链接	Espacenet SIPO		

摘要(译)

一种便于产生通过胃的经口线性通道的胃缩小装置，其包括细长主体，该细长主体包括近端和远端。所述细长主体大致为正弦形，带有被定向成使得针将穿过其中的至少一个组织接合表面。所述细长主体还包括分别邻近所述至少一个组织接合表面形成的至少一个针通道。所述至少一个针通道大致穿过由所述至少一个组织接合表面限定的正弦波形的中心，使得针将完全穿过接触所述细长主体的所述组织接合表面的胃组织。所述细长主体进一步包括缝线通道。

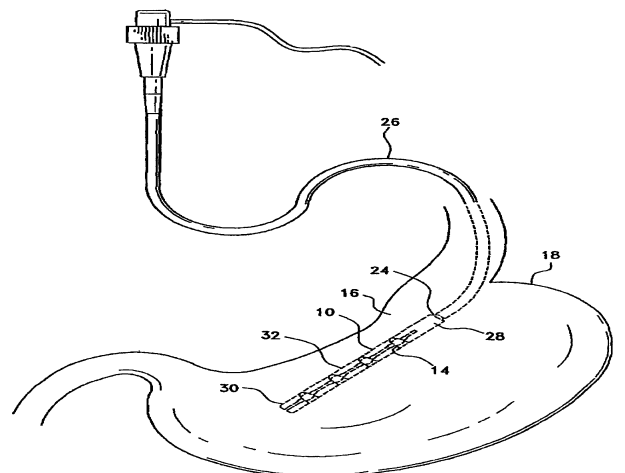


图 1