



[12] 发明专利说明书

专利号 ZL 03146815.2

[45] 授权公告日 2006年1月25日

[11] 授权公告号 CN 1237942C

[22] 申请日 2003.9.16 [21] 申请号 03146815.2

[71] 专利权人 周星

地址 510060 广东省广州市东山区先烈南路
19号12栋601室

[72] 发明人 周星 李艳芳 王思泉 郭爱军

审查员 田蕴青

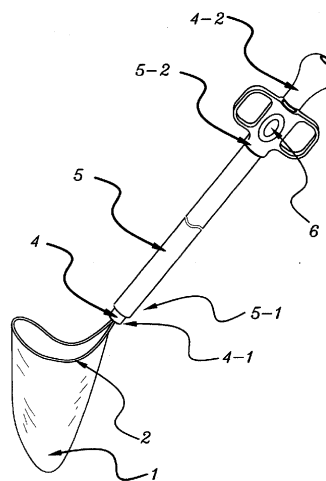
权利要求书2页 说明书7页 附图12页

[54] 发明名称

改进的生物组织回收袋

[57] 摘要

改进的生物组织回收袋，由于在回收袋的开放端安装了一条张开及回收线，张开及回收线既能在回收袋释放时起到张开回收袋开放端的功能，又能在回收袋回收时起到封闭收袋开放端的作用，结构简单、操作简便、安全有效。



1、改进的生物组织回收袋，包括回收袋（1）和张开及回收线（2），回收袋（1）由柔性壁（1-1）、开放端（1-2）、封闭端（1-3）组成，回收袋（1）内可接纳生物组织（3）；张开及回收线（2）上含有一段与回收袋的开放端（1-2）形状相匹配的线段；回收袋的开放端（1-2）连接在张开及回收线（2）上与回收袋的开放端（1-2）形状相匹配的线段上；所述张开及回收线（2）可以连接在内鞘的远端（4-1）上，安装在内鞘的远端（4-1）前、外鞘的远端（5-1）内；其特征在于：所述张开及回收线（2）与内鞘（4）的径向平面呈一定弯曲弧度的弧线型。

2、根据权利要求1所述生物组织回收袋，其特征在于所述张开及回收线（2）采用形状记忆合金丝或形状记忆合金片制造。

3、根据权利要求1所述生物组织回收袋，其特征在于所述张开及回收线（2）采用合金弹簧钢制造。

4、根据权利要求1所述生物组织回收袋，其特征在于所述回收袋（1）的开放端（1-2）连接在张开及回收线（2）上与回收袋的开放端（1-2）形状相匹配的线段上是滑动连接。

5、根据权利要求4所述生物组织回收袋，其特征在于所述张开及回收线（2）在回收袋的开放端（1-2）的槽孔（1-4）内滑动。

6、根据权利要求4所述生物组织回收袋，其特征在于所述张开及回收线（2）的某一段固定在回收袋的开放端（1-2）的槽孔上，不能移动，张开及回收线（2）的其他部分在回收袋的开放端（1-2）的槽孔（1-4）内滑动。

7、根据权利要求1所述生物组织回收袋，其特征在于所述回收袋（1）的开放端（1-2）连接在张开及回收线（2）上与回收袋的开放端（1-2）形状相匹配的线段上是固定连接。

8、根据权利要求7所述生物组织回收袋，其特征在于所述回收袋的开放端（1-2）通过化学粘胶剂粘合在张开及回收线（2）上；

9、根据权利要求7所述生物组织回收袋，其特征在于所述回收袋的张开端（1-2）镶嵌在张开及回收线（2）上。

10、根据权利要求1所述生物组织回收袋，其特征在于所述回收袋的柔性壁（1-1）采用柔性高分子材料制造的。

11、根据权利要求1所述生物组织回收袋，其特征在于所述回收袋的柔性壁

(1-1) 采用金属网或合成纤维增强的柔性高分子材料制造。

12、根据权利要求 11 所述生物组织回收袋，其特征在于所述回收袋的柔性壁(1-1)的制造材料选自硅橡胶、聚氨脂、聚乙烯、聚丙烯、硅树脂、乙烯树脂或聚四氟乙烯的弹性体或聚合物材料之一。

13、根据权利要求 1 所述生物组织回收袋，其特征在于所述回收袋的柔性壁(1-1)采用记忆合金纤维网或合成纤维网增强的柔性高分子材料制造。

14、根据权利要求 13 所述生物组织回收袋，其特征在于所述回收袋的柔性壁(1-1)的制造材料选自硅橡胶、聚氨脂、聚乙烯、聚丙烯、硅树脂、乙烯树脂或聚四氟乙烯的弹性体或聚合物材料之一。

15、根据权利要求 1 所述生物组织回收袋，其特征在于所述内鞘(4)与外鞘(5)的相对位置通过定位钮(6)来固定。

16、根据权利要求 1 所述生物组织回收袋，其特征在于所述张开及回收线(2)从内鞘的远端(4-1)上解脱，直接通向体外。

17、根据权利要求 1 所述生物组织回收袋，其特征在于所述张开及回收线(2)形成封闭环状在体内用外科器械取出。

18、根据权利要求 1 所述生物组织回收袋，其特征在于所述张开及回收线(2)通过活结在体内用外科器械取出。

19、根据权利要求 1 所述生物组织回收袋，其特征在于所述回收袋的开放端(1-2)涂有与内窥镜下观察到的生物组织(3)有明显不同的颜色。

20、根据权利要求 1 所述生物组织回收袋，其特征在于所述张开及回收线(2)的一端有一活结(7)，另一端从回收袋的开放端(1-2)的槽孔(8)中穿过后，再穿过活结形成套索结构。

改进的生物组织回收袋

技术领域

本发明涉及一种回收生物组织时用的外科手术器械，特别是在内窥镜下用来回收切除的生物组织的回收袋。

背景技术

内窥镜外科手术是通过小切口完成的微创手术，这种手术方式减少或消除了大切口，使得类似于胆囊切除、子宫肌瘤切除等大开放性外科手术变成了简单的门诊手术，患者的恢复期从几个星期缩短到几天，因而得到了越来越广泛的应用。

但在实施此类手术时，如果手术切除的生物组织太大，无法通过小切口取出，必须扩大切口，将这些生物组织取出，这样就大大降低内窥镜外科手术的优越性；另一种方法是，在体内通过外科手术器械，将切除的大块生物组织分割成一些适合于通过小切口取出的小块组织，但采用这种方法时，可能在体内留碎块组织或溢出液体，特别是在切除如胆囊、囊肿、发炎的阑尾等充液组织时或恶性肿瘤组织时，容易导致感染，引起并发症或导致癌组织扩散，危及健康组织和生命安全。

为了解决通过小切口而安全地取出切除的大块生物组织的这一制约内窥镜外科手术发展技术难题，国内外研制了各种在内窥镜下用于回收切除生物组织的回收袋。现有技术的回收袋是一端开放，另一端封闭的柔性袋状结构，其内可盛放切除的生物组织。Bell 等人的美国专利 No.5,465,731；Kammerer 等人的美国专利 No.5,480,404 和 Tovey 等人的美国专利 No.5,647,372 以及 Rousseau 等人的美国专利 No.5,971,995 和 S.P.康伦等人的中国专利 ZL0215153.3，在这些专利中公开了一种先用张开弹簧将回收袋的开放端张开，然后纳入切除的生物组织，生物组织纳入后，启动张开弹簧的回收开关，将张开弹簧与回收袋分离，用回收袋开放端上的回收套索将开放端封闭，并将回收袋取出体外。这些产品已在临床中得到了广泛使用。这些不同的专利分别在防止张开弹簧与回收袋开放意外分离、避免套索封闭开放端时产生折皱等技术问题进行了不同的改进，而获得了不同的专利。这些专利的技术方案的核心是采用了两个关键部件即张开弹簧和封口套

索；用张开弹簧张开回收袋的开放端，撤出张开弹簧使回收袋与张开弹簧分离，用套索封口，将回收袋取出体外，这个基本的技术方案在这些专利中是一致的。这些回收袋结构复杂，操作繁琐，价格昂贵，普通病人难以接受。为此，金海明在中国专利 ZL01245792.2 中提出了一种用气囊张开回收袋开放端并用回收套索封闭回收袋开放端并将其取出体外的实用新型专利，由于在外科操作中，将切除的生物组织纳入回收袋时，有时需用外科器械钳夹回收袋的开放端，采用气囊装置可能导致气囊的漏气或爆破，有较大的隐患。刘凤茹在中国专利 ZL01232360.8 中提出了一种在柔软的塑料回收袋的袋口安装一条柔软的回收拉线的简单结构的回收袋，由于这种回收袋的开放端无张开弹簧或类似功能的器械，回收袋袋口不能自动打开，需在内窥镜下通过手术器械将袋口打开，然后将切除的生物组织装入回收袋，生物组织纳入时，操作起来比较麻烦，延长了手术时间。

为了克服现有技术的上述缺点，需要对现有技术进行改进，提供一个结构更简单、操作更加简便、安全有效的回收袋，目前，尚无一种已知的生物组织回收袋能达到这一要求。

发明内容

本发明提供了一种从患者体内回收切除的生物组织的回收袋，该回收袋的核心技术是在回收袋的开放端安装了一条张开及回收线，张开及回收线既能在回收袋释放时起到张开回收袋开放端的功能，又能在回收袋回收时起到封口的作用。

本发明的创新性在于：

改进的生物组织回收袋，包括回收袋 1 和张开及回收线 2，回收袋 1 由柔性壁 1-1、开放端 1-2、封闭端 1-3 组成，回收袋 1 内可接纳生物组织 3；其特征在于：

A 张开及回收线 2 上含有一段与回收袋的开放端 1-2 形状相匹配的线段；

B 回收袋的开放端 1-2 连接在张开及回收线 2 上与回收袋的开放端 1-2 形状相匹配的线段上。

——上述张开及回收线 2 可以采用形状记忆合金丝或形状记忆合金片制造，也可以采用合金弹簧钢，或其它能储存变形后的形状，当松开时，便能回到原始的或接近原始的形状的任何材料制造。

——上述回收袋 1 的开放端 1-2 连接在张开及回收线 2 上与回收袋的开放端 1-2 形状相匹配的线段上，可以是滑动连接，也可以是固定连接，如：

- A. 张开及回收线 2 可以在回收袋的开放端 1-2 的槽孔 1-4 内滑动；
- B. 张开及回收线 2 的某一段固定在回收袋的开放端 1-2 的槽孔上，不能移动，张开及回收线 2 的其他部分可以在回收袋的开放端 1-2 的槽孔 1-4 内滑动；
- C. 回收袋的开放端 1-2 可以通过化学粘胶剂粘合在张开及回收线 2 上；
- D. 回收袋的张开端 1-2 可以镶嵌在张开及回收线 2 上。

——上述回收袋的柔性壁 1-1 可以采用柔性高分子材料制造的，也可以采用金属网或合成纤维增强的柔性高分子材料制造，如可采用硅橡胶、聚氨脂、聚乙烯、聚丙烯、硅树脂、乙烯树脂或聚四氟乙烯等的弹性体或聚合物材料制造；还可以采用记忆合金纤维网或合成纤维网增强的硅橡胶、聚氨脂、聚乙烯、聚丙烯、硅树脂、乙烯树脂或聚四氟乙烯等的弹性体或聚合物材料制造。

——上述张开及回收线 2 可以连接在内鞘的远端 4-1 上，安装在内鞘的远端 4-1 前、外鞘的远端 5-1 内。

——上述内鞘 4 与外鞘 5 的相对位置，可以通过定位钮 6 来固定。

——上述张开及回收线 2 可以从内鞘的远端 4-1 上解脱，直接通向体外；或形成封闭环状或通过活结在体内用外科器械取出。

——上述回收袋的开放端 1-2 可以涂有与内窥镜下观察到的生物组织 3 有明显不同的颜色。

——上述张开及回收线 2 与内鞘 4 的径向平面呈一定弯曲弧度的弧线型。

——上述张开及回收线 2 的一端可以有一活结 7，另一端从回收袋的开放端 1-2 的槽孔 8 中穿过后，再穿过活结形成套索结构。

本发明由于在回收袋的开放端安装了一条张开及回收线，张开及回收线既能在回收袋释放时起到张开回收袋开放端的功能，又能在回收袋回收时起到封口的作用，结构简单、操作简便、安全有效。

附图说明

图 1 是本发明之回收袋的开放端通过化学粘胶剂粘合在张开及回收线上的回收袋的结构示意图。

图2是本发明之回收袋的开放端镶嵌在张开及回收线上的回收袋的结构示意图。

图3是本发明之回收袋的张开及回收线可以在回收袋的开放端的槽孔内滑动的回收袋的结构示意图。

图4是本发明之回收袋的张开及回收线的某一段固定在回收袋的开放端的槽孔上，不能移动，张开及回收线的其他部分可以在回收袋的开放端的槽孔内滑动的回收袋的结构示意图。

图5是本发明之回收袋在体内展开后的结构示意图。

图6是本发明之回收袋的定位钮为凹凸配合时的结构示意图。

图7是本发明之定位钮为螺纹结构时的结构示意图。

图8是本发明之定位钮为偏心轮结构时的结构示意图。

图9是本发明之回收袋的内鞘有可让外科器械进出的通孔时的结构示意图。

图10、图11是通过移动内鞘与外鞘之间的相对位置来调节本发明之回收袋的开放端的平面与内鞘的径向成不同角度时的结构示意图。

图12是本发明之回收袋安装在外鞘内的结构示意图。

图13、图14是本发明之回收袋的工件原理图。

上述图中：

1为回收袋，1-1为柔性壁，1-2为开放端，1-3为封闭端，2为张开及回收线，3为切除的生物组织，4为回收袋内鞘，4-1为内鞘的远端，4-2为内鞘的手柄，4-3为内鞘的凹槽，5为回收袋外鞘，5-1为外鞘的远端，5-2为外鞘的手柄，6为定位钮，6-1为定位钮外壳，6-2为复位弹簧，6-3为定位钮上的开关，6-4为定位钮上的保护膜，6-5为定位凸块，6-6为定位螺钉，6-7为滑块，6-8为固定螺丝，7为活结，8为回收袋开放端的槽孔，9为记忆合金纤维网，10为柔性材料，11为外科器械。

具体实施例

图1：

在本实施例中，本发明之回收袋的开放端1-2通过化学粘胶剂粘合在张开及回收线2上。

回收袋 1 的柔性壁 1-1 采用了记忆合金纤维网 9 增强的柔性高分子材料 10 的复合结构,在体内,由于体温的作用,记忆合金纤维网 9 恢复超弹性,使得回收袋的柔性壁 1-1 在保持柔软的同时,有恰当的弹性,便于纳入切除的生物组织 3。

本实施例中的张开及回收线 2 可以采用形状记忆合金丝制造,如采用镍钛形状记忆合金丝或镀薄的铜基形状记忆合金丝制造。制造时,先将镍钛形状记忆合金丝或镀薄的铜基形状记忆合金丝通过定型热处理,使其在恢复温度以上有一段与回收袋的开放端 1-2 有相匹配的形状,即得到了张开及回收线 2。

然后将制造好的用记忆合金纤维 9 增强的回收袋的开放端 1-2 通过化学粘胶剂粘结在记忆合金丝制造的张开及回收线 2 与回收袋的开放端 1-2 有相匹配的形状的一段记忆合金丝上。最后将记忆合金丝的两端固定在内鞘 4 的远端 4-1 上,即可得到了本发明之改进的生物回收袋。

在临床使用时,将压缩在外鞘 5 内的本发明之回收袋 1 释放,在体温的作用下,张开及回收线 2 迅速恢复设定的几何形状,带动柔性的回收袋的开放端 1-2 展开,便于纳入内窥镜下切除的生物组织 3,将切除的生物组织 3 纳入回收袋 1 后,可以向内鞘手柄 4-2 端方向回撤内鞘 4 或者将外鞘 5 沿内鞘 4 向前递送,可将具有超弹性的张开及回收线 2 压缩变形,带动回收袋的张开端 1-2 重新回收到外鞘 5 内,取出体外。这时回收袋 1 内切除的生物组织 3 如果不是太大,可完全回收到外鞘 5 内,取出体外,如果切除的生物组织 3 太大,将张开及回收线 2 带动的回收袋的开放端 1-2 完全撤回到外鞘 5 内时,回收袋的张开端 1-2 基本封闭,可以安全地将装有切除生物组织 3 的回收袋 1 移至切口附近,用外科器械破碎后取出体外。参考图 5、图 10、图 12。

图 2:

在本实施例中,本发明之回收袋的开放端 1-2 镶嵌在张开及回收线 2 上。采用这种结构的回收袋 1,在用内鞘 4 将回收袋 1 回收到外鞘 5 内时,更加方便。

图 3:

在本实施例中,张开及回收线 2 可以在回收袋的开放端的槽孔 8 内滑动,将张开及回收线 2 穿过外鞘 5 的中心孔向外拉动时,回收袋的开放端 1-2 产生向心收缩,可将回收袋 1 收回到外鞘 5 内。参考图 5、图 12。

图 4:

在本实施例中,张开及回收线 2 的一端固定在回收袋的开放端的槽孔 8 上,

不能移动，张开及回收线 2 的其他部分可以在回收袋的开放端的槽孔 8 内滑动，并穿过活结 7。拉动张开及回收线 2 时，由于张开及回收线 2 的一端固定在回收袋的开放端 1-2 上，另一端在不停向外拉动，通过活结 7 的作用，使得回收袋的开放端 1-2 产生向心收缩，封闭回收袋的开放端 1-2，将回收袋 1 回收到外鞘 5 内或取出体外。参考图 5、图 12。

图 5:

在本实施例中，回收袋 1 的张开及回收线 2 连接在内鞘的远端 4-1，外鞘 5 套在内鞘 4 外，外鞘手柄 5-2 安装在外鞘 5 的近端，内鞘手柄 4-2 安装在内鞘 4 的近端，定位钮 5 安装在外鞘手柄 5-2 上，定位钮 6 可以固定外鞘 5 和内鞘 4 的相对位置。拧松定位钮 6，向后回撤内鞘 4，可将回收袋 1 回收到外鞘 5 内；将外鞘 5 向回撤，又可将回收袋 1 完全暴露在外鞘 5 之外，让回收袋 1 展开。

图 6:

是本发明之回收袋的定位钮为凹凸配合时的结构示意图，压下定位钮上的开关 6-3，定位凸块 6-5 向上翘起，内鞘 4 可在外鞘 5 内滑动；松驰定位钮上的开关 6-3，在复位弹簧 6-2 的作用下，定位凸块 6-5 卡入内鞘 4 上的定位凹槽 4-3 内，将内鞘 4 与外鞘 5 之间的相对位置固定，内鞘 4 与外鞘 5 之间不能相对滑动。保护膜 6-4 可以防止灰尘及液体进入定位钮内，复位弹簧 6-2、定位凸块 6-5 及定位钮上的开关 6-3 安装在定位钮外壳 6-1 上。

图 7:

是本发明之定位钮为螺纹结构时的结构示意图，旋入定位钮上的定位螺丝 6-6 可以固定内鞘 4 与外鞘 5 之间的相对位置，松驰定位钮上的定位螺丝 6-6，内鞘 4 与外鞘 5 之间可以滑动。

图 8:

本发明之定位钮为偏心轮结构时的结构示意图，顺时针旋转定位钮 6，定位钮 6 上的偏心轮结构压迫滑块 6-7，可以固定内鞘 4 和外鞘 5 之间的相对位置，逆时针旋转定位钮 6，可以松驰滑块 6-7，内鞘 4 和外鞘 5 之间可以滑动。定位螺丝 6-8 将滑块 6-7 固定在外鞘 5 的端面。

图 9:

本发明之回收袋的内鞘 4 有可让外科器械进出的通孔时的结构示意图，在内鞘 4 可以保持较大的通孔，可以通过该通孔放入冲吸管或其它外科器械，如外科

剪刀、破碎器、内镜等可方便进行各种外科手术操作。

图 10、图 11:

通过移动内鞘 4 与外鞘 5 之间的相对位置,可以调节本发明之回收袋的开放端 1-2 的张开程度,以及开放端 1-2 的曲面与内鞘 4 的径向所形成的角度,方便手术时将切除的生物组织 3 纳入回收袋 1 内,内鞘 4 越向内鞘手柄 4-2 方向拉动,回收袋的开放端 1-2 的张开程度越小,开放端 1-2 的曲面与内鞘 4 的径向所形成的角度越平滑;反之,越将外鞘 5 向外鞘手柄端 5-2 方向拉动,回收袋开放端 1-2 的张开程度越大,可纳入的生物组织 3 的直径越大,开放端 1-2 的曲面与内鞘 4 的径向所形成的角度越大。

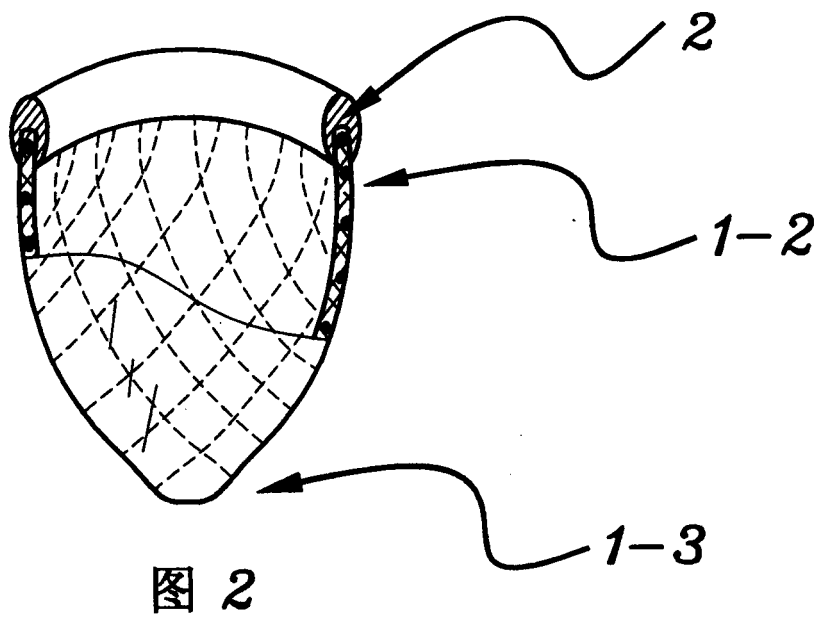
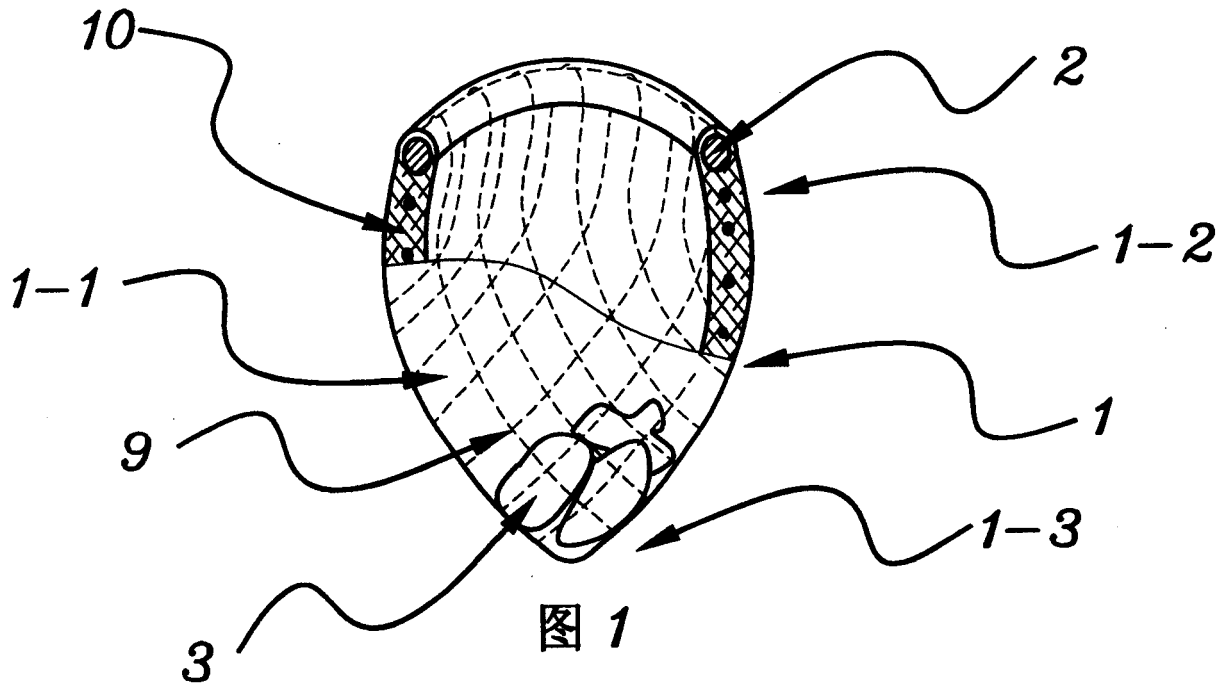
图 12:

是本发明之回收袋安装在外鞘内的结构示意图,回收袋 1 安装在内鞘的远端 4-1 前,外鞘的远端 5-1 内,内鞘手柄 4-2 安装内鞘的近端上,内鞘 4 可以在外鞘 5 内沿轴向运动,外鞘手柄 5-2 安装在外鞘的近端上,定位钮 6 可以将内鞘 4 与外鞘 5 的相对位置固定;拧松定位钮 6,向内鞘的手柄 4-2 端拉动外鞘 5,可以将回收袋 1 完全释放;外鞘 5 向前运动,或固定外鞘 5,内鞘 4 向内鞘手柄 4-2 端回撤,可以将回收袋 1 完全回收到外鞘 5 内。

图 13、图 14:

是本发明之回收袋的工件原理图,将切除的生物组织 3 移至已张开的回收袋 1 内,然后将内鞘 4 向内鞘手柄 4-2 端回撤,张开及回收线 2 带动回收袋的开放端 1-2 进入外鞘 5 内,可将切除的生物组织 3 回收到外鞘 5 内或移至切口附近,破碎后取出体外。

应该注意,本文中公开和说明的结构可以用其它效果相同的结构代替,同时本发明所介绍的实施例并非实现本发明的唯一结构。虽然本发明的优先实施例已在本文中予以介绍和说明,但本领域内的技术人员都清楚知道这些实施例不过是举例说明而已,本领域内的技术人员可以做出无数的变化、改进和代替,而不会脱离本发明,因此,应按照本发明所附的权利要求书的精神和范围来的限定本发明的保护范围。



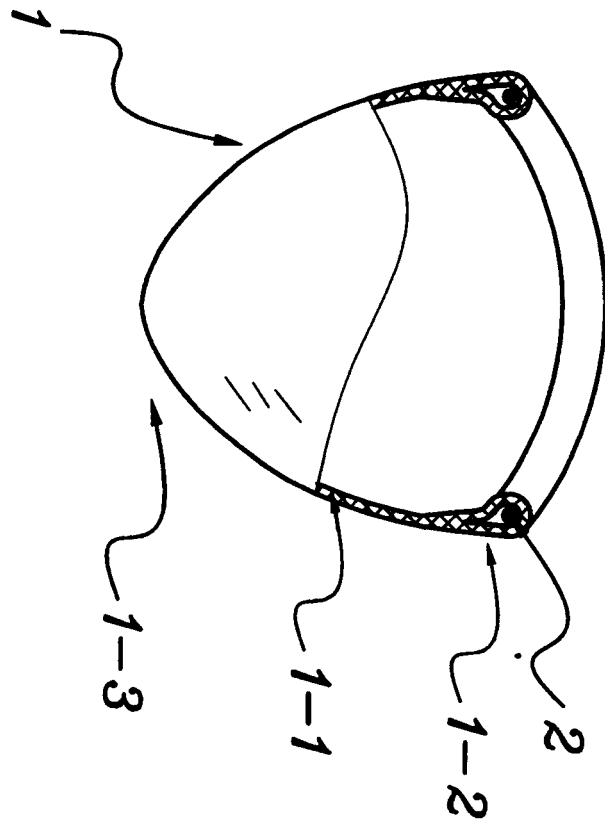


图 3

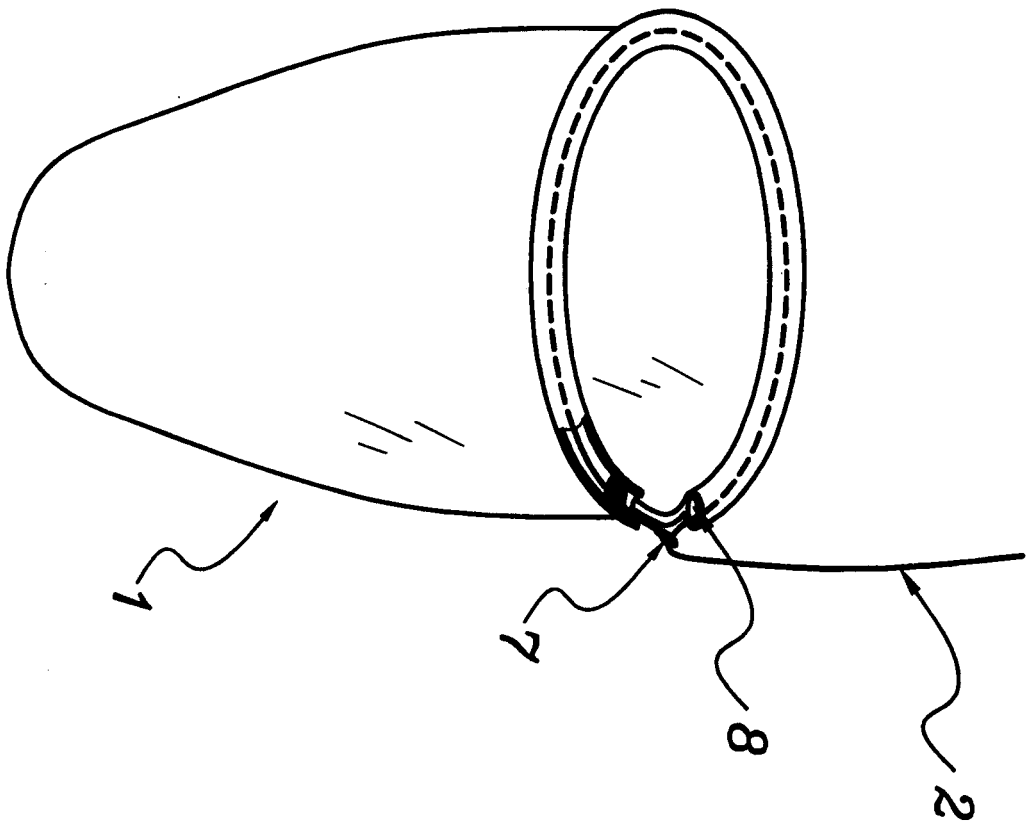


图 4

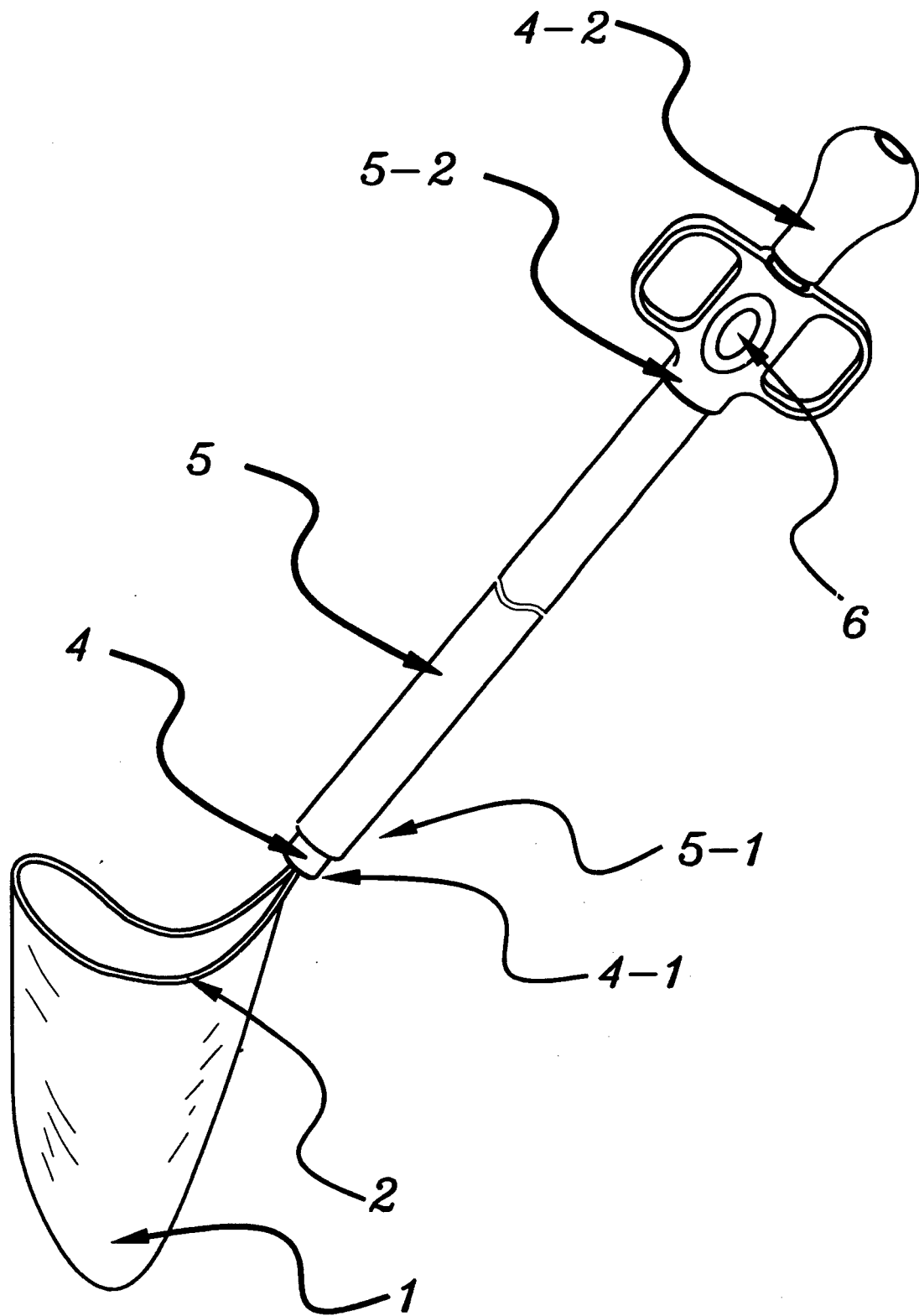


图 5

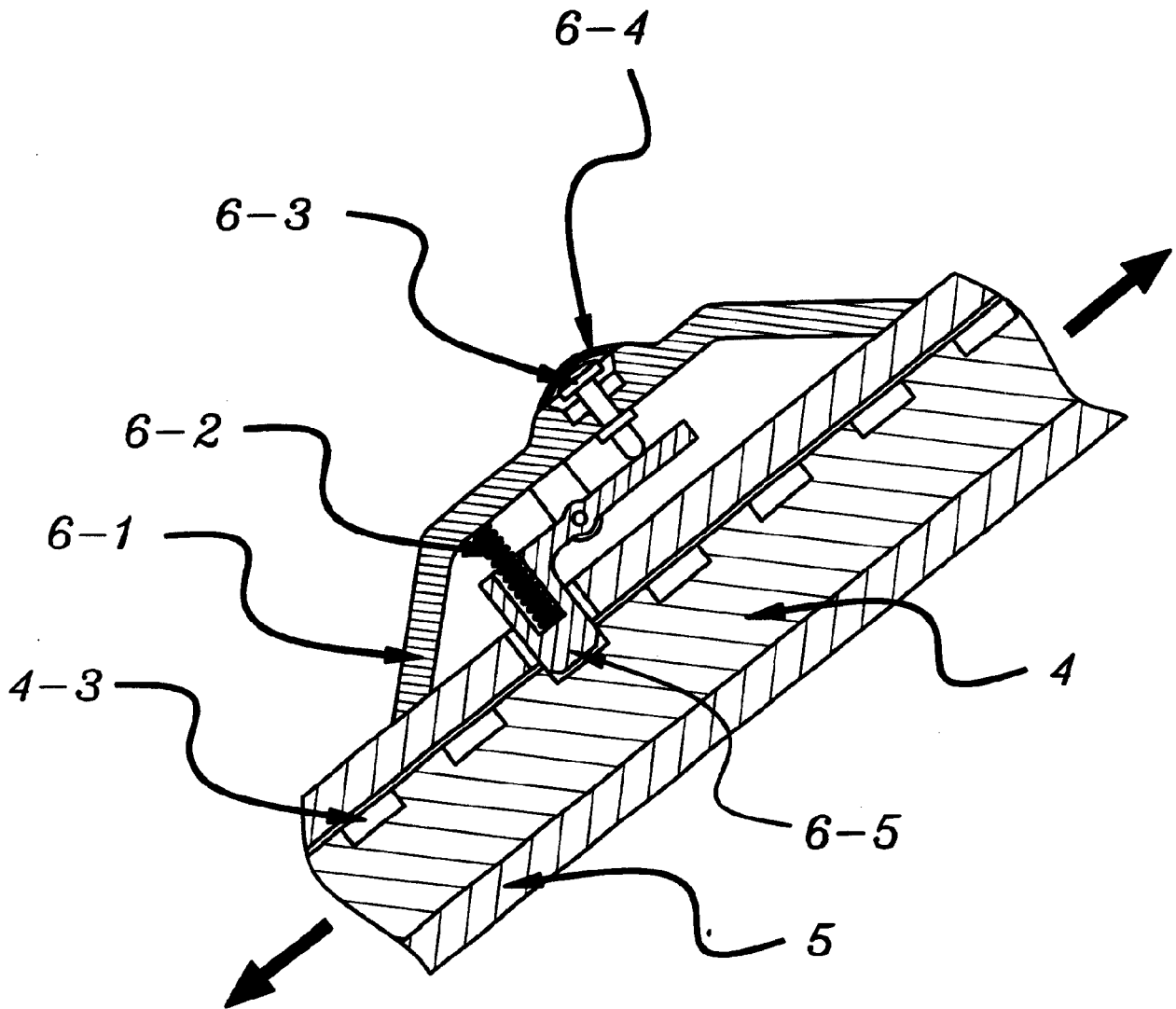


图 6

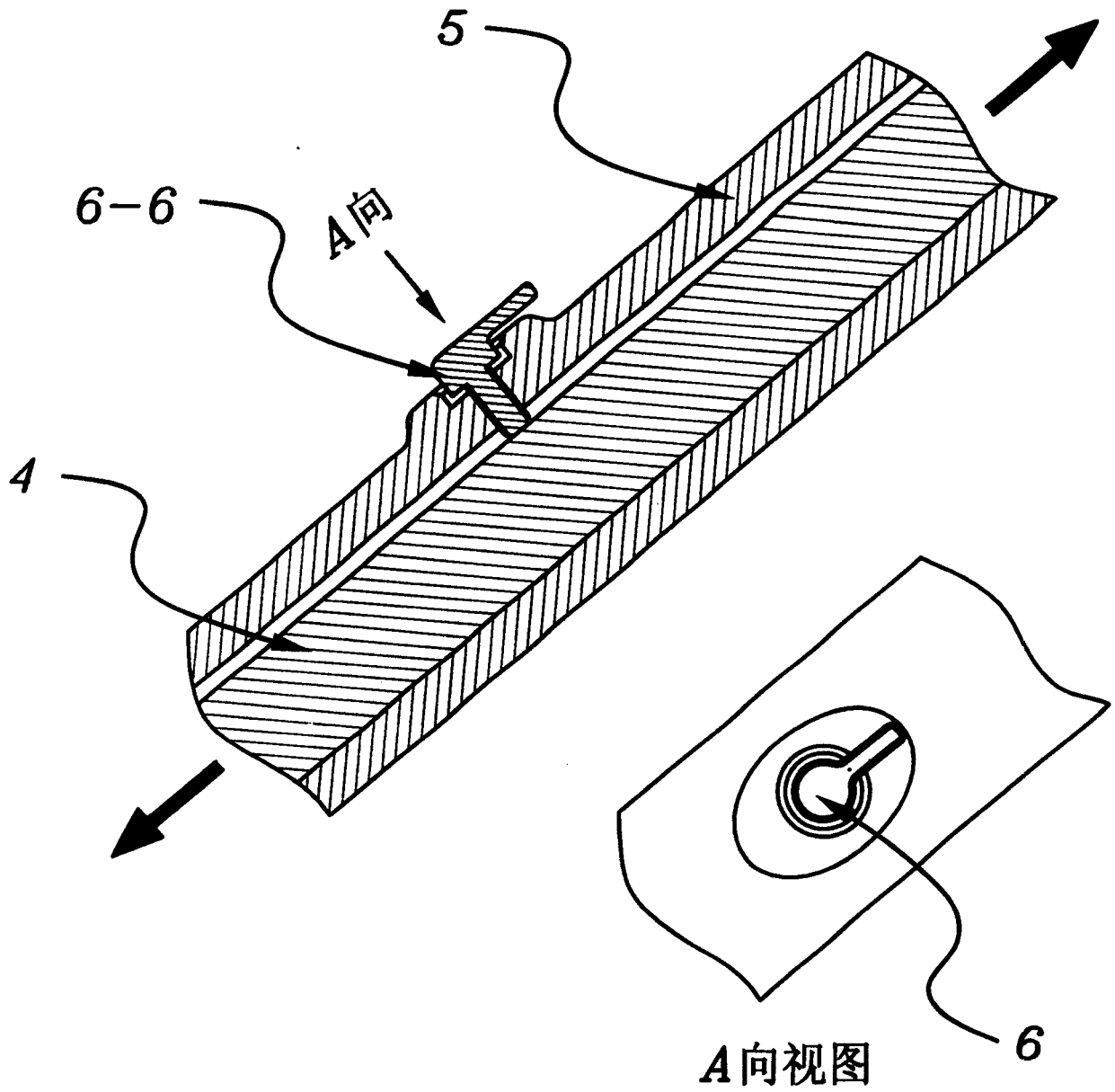


图 7

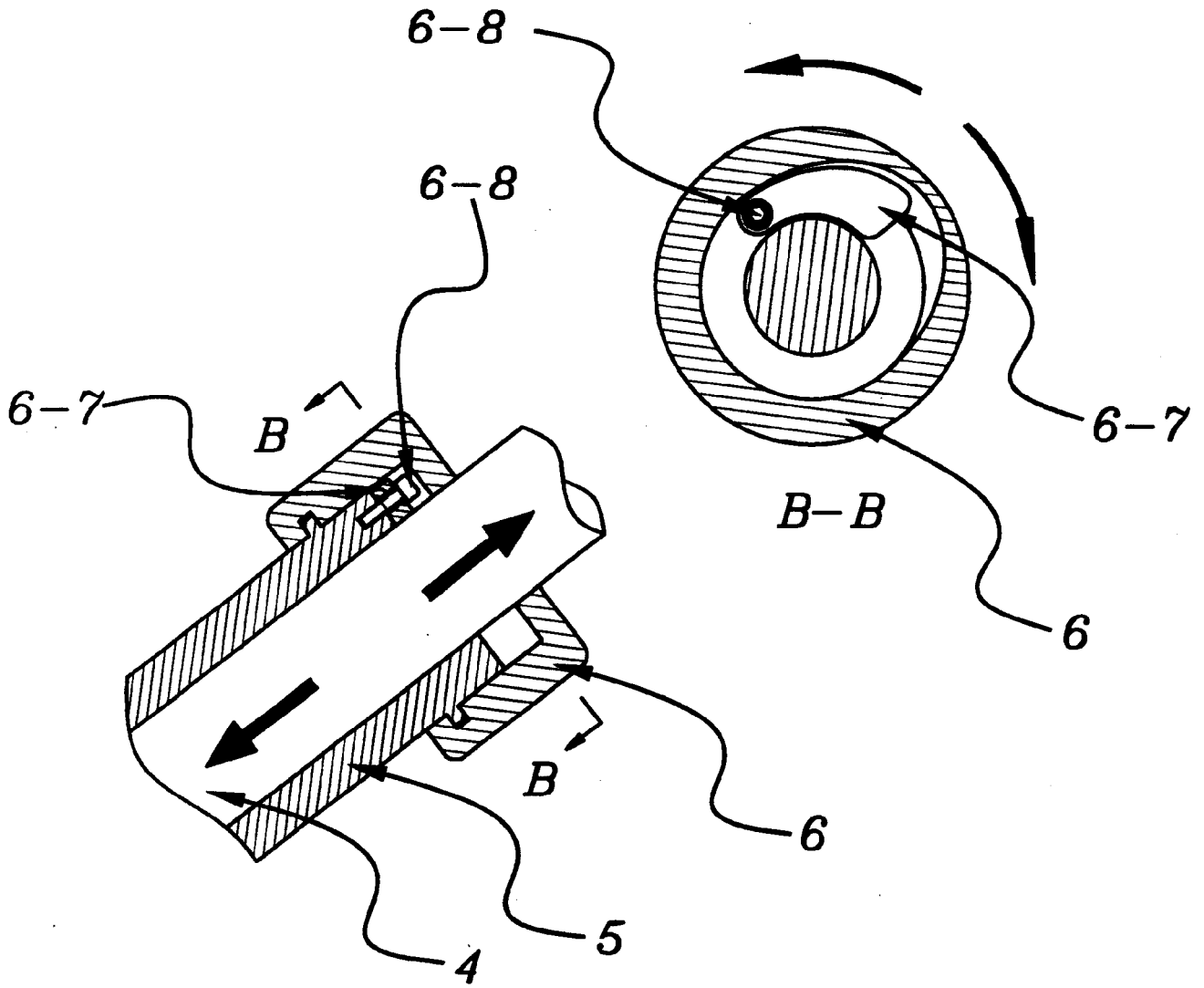


图 8

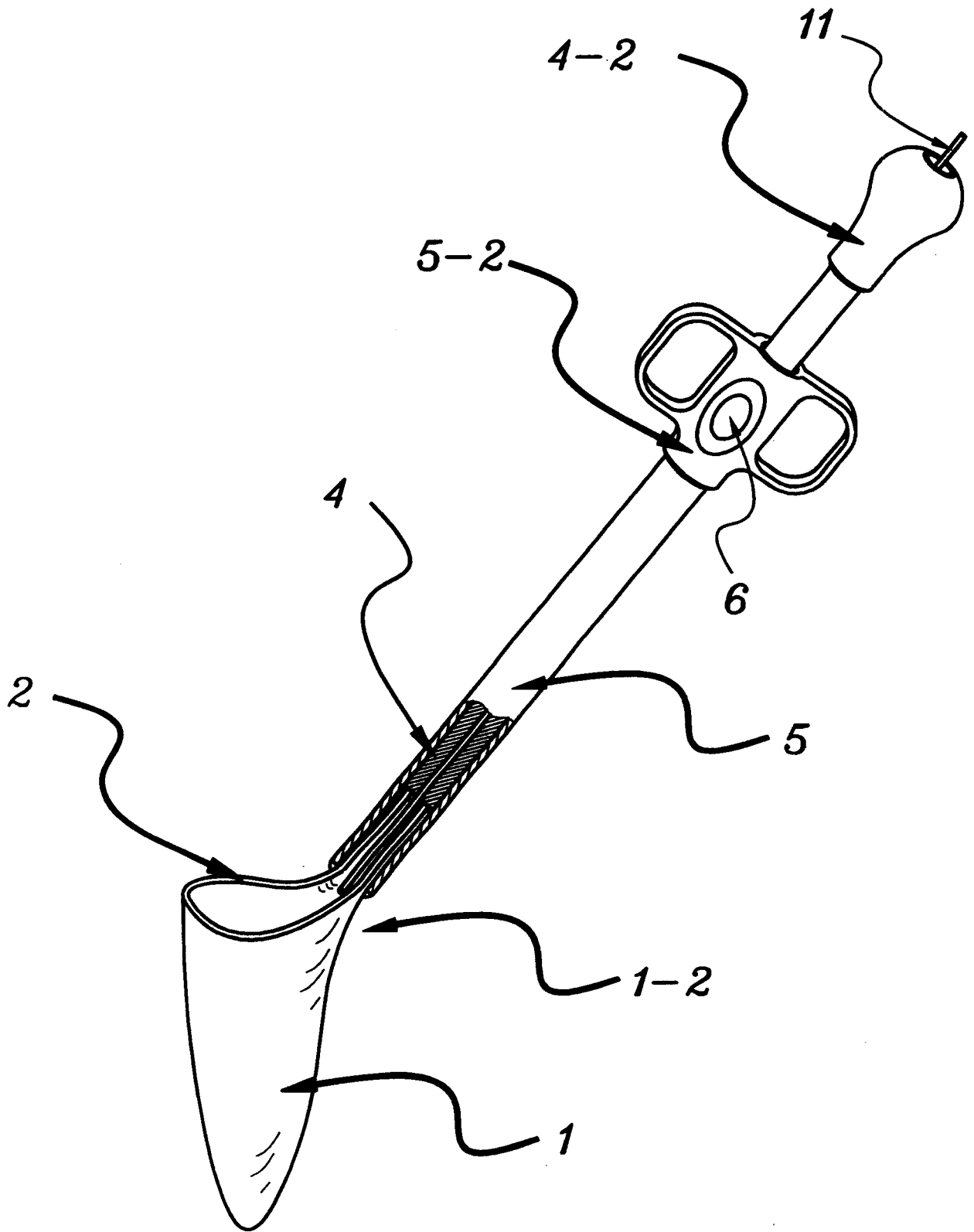


图 9

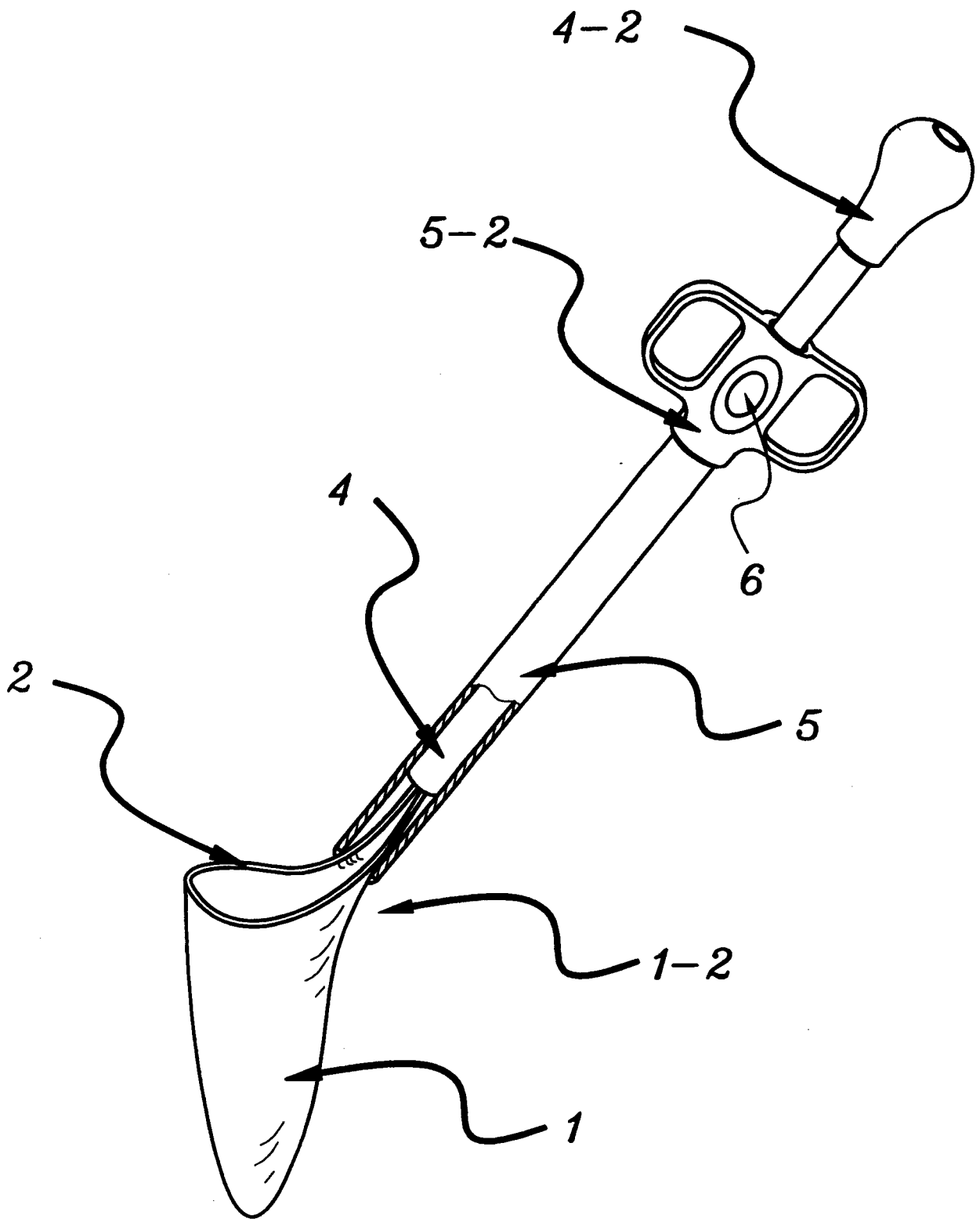


图 10

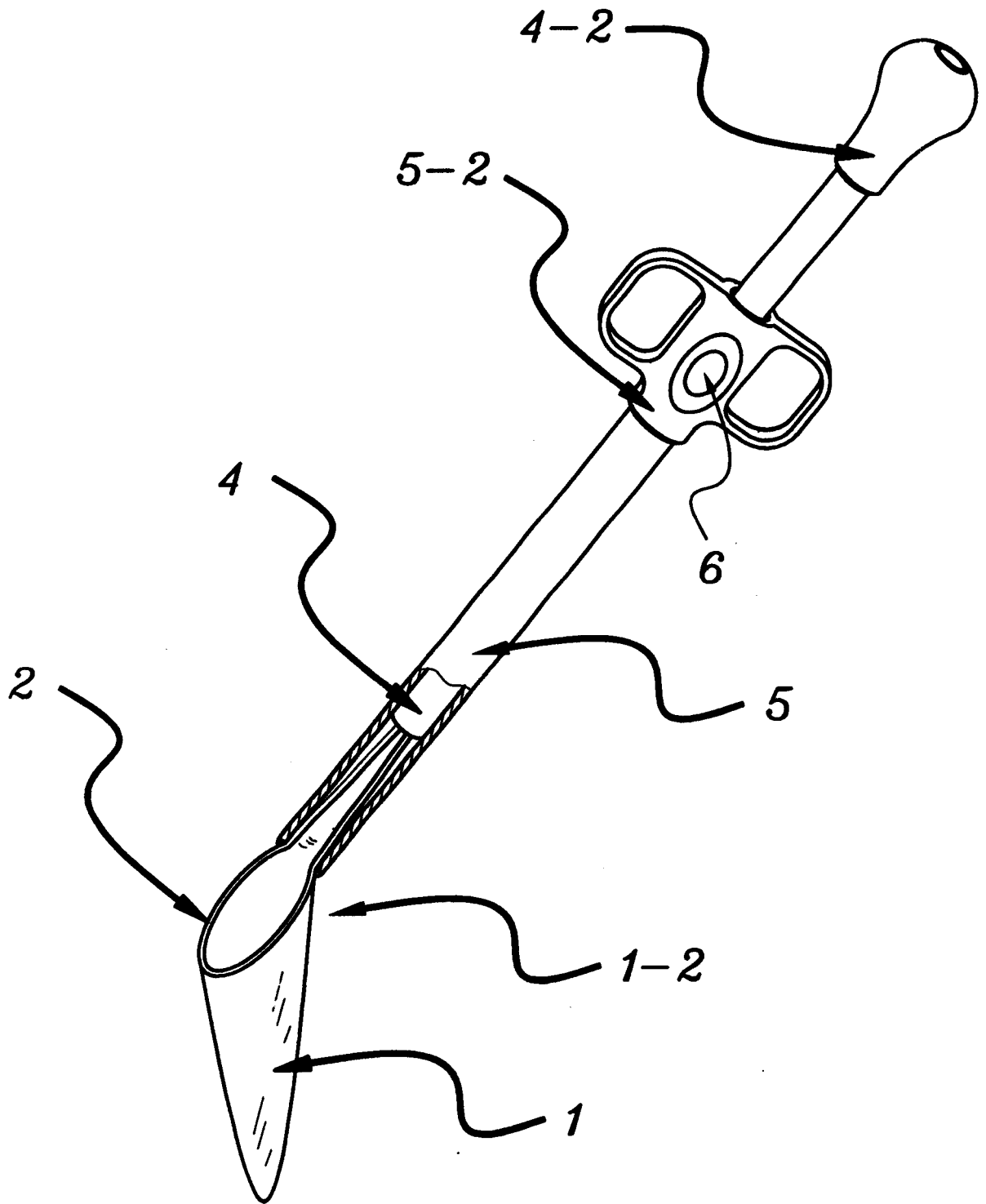


图 11

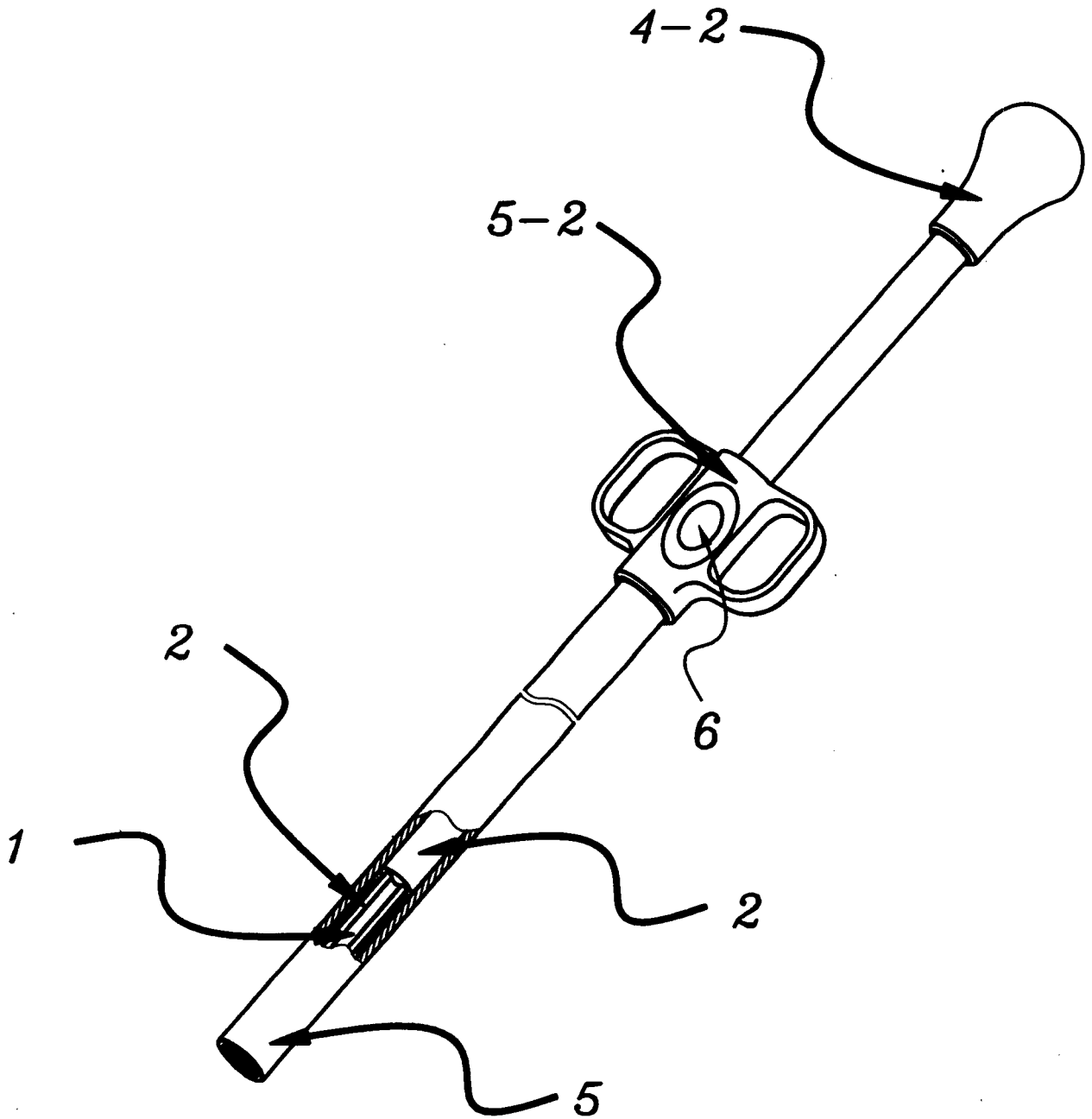


图 12

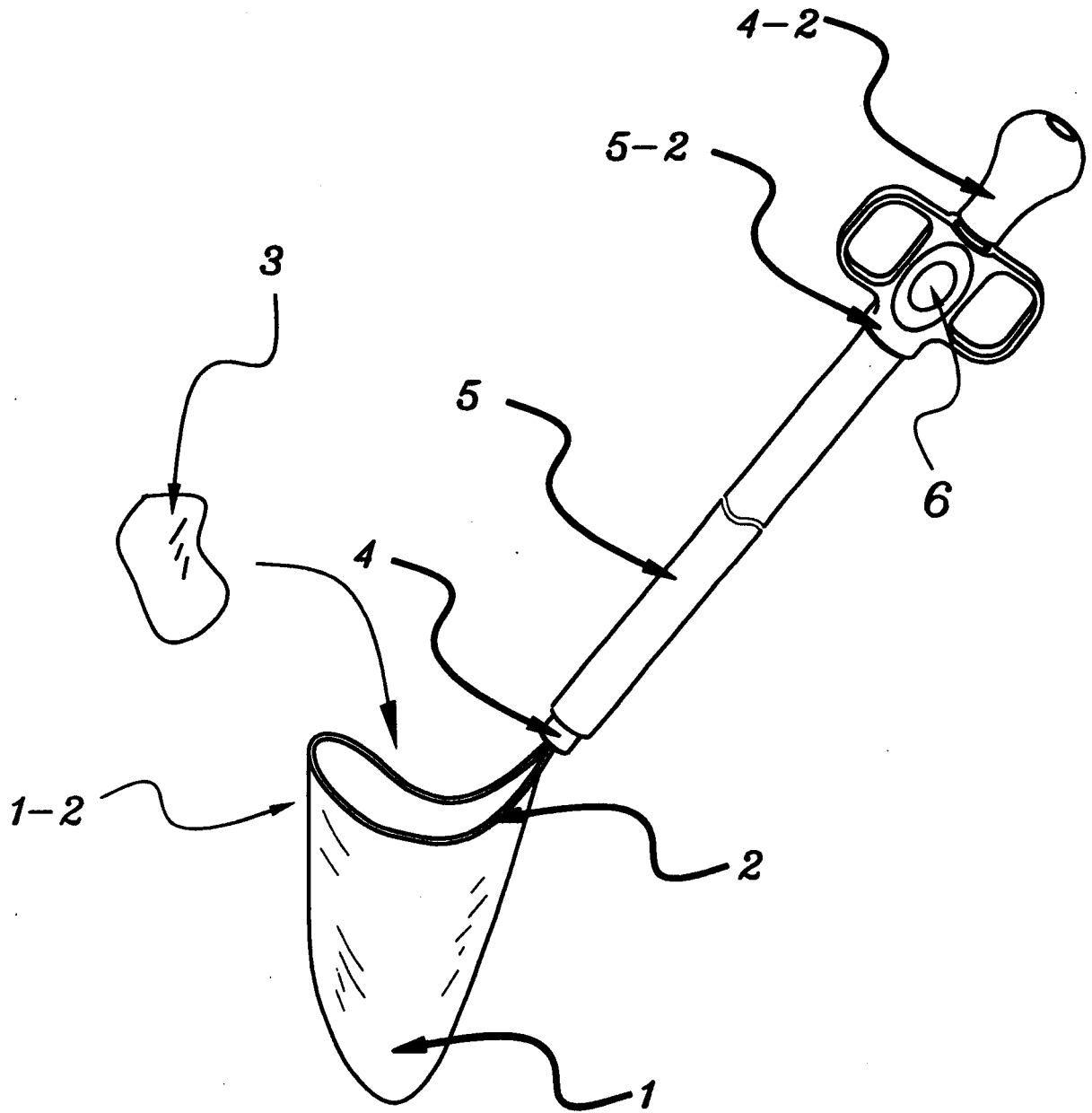


图 13

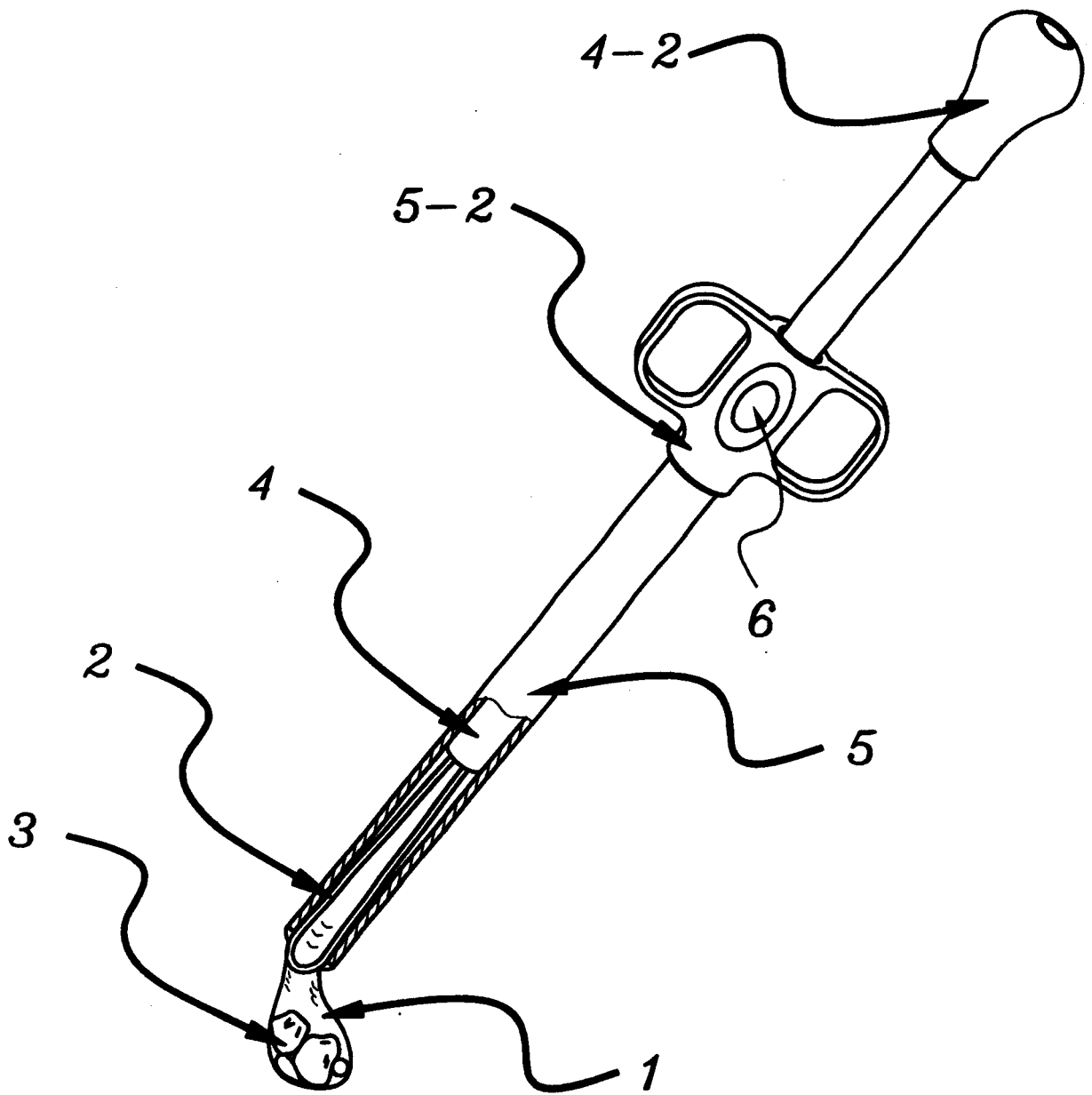


图 14

专利名称(译)	改进的生物组织回收袋		
公开(公告)号	CN1237942C	公开(公告)日	2006-01-25
申请号	CN03146815.2	申请日	2003-09-16
[标]申请(专利权)人(译)	周星		
申请(专利权)人(译)	周星		
当前申请(专利权)人(译)	周星		
[标]发明人	周星 李艳芳 王思泉 郭爱军		
发明人	周星 李艳芳 王思泉 郭爱军		
IPC分类号	A61B17/00 A61B17/22 A61B19/00		
CPC分类号	A61B17/221		
其他公开文献	CN1524503A		
外部链接	Espacenet SIPO		

摘要(译)

改进的生物组织回收袋，由于在回收袋的开放端安装了一条张开及回收线，张开及回收线既能在回收袋释放时起到张开回收袋开放端的功能，又能在回收袋回收时起到封闭收袋开放端的作用，结构简单、操作简便、安全有效。

