



(12)发明专利申请

(10)申请公布号 CN 107252341 A

(43)申请公布日 2017.10.17

(21)申请号 201710260792.X

(51)Int.Cl.

(22)申请日 2009.07.24

A61B 17/3207(2006.01)

(30)优先权数据

A61B 17/16(2006.01)

61/083,857 2008.07.25 US

A61B 17/88(2006.01)

61/106,858 2008.10.20 US

61/223,343 2009.07.06 US

(62)分案原申请数据

200980137346.3 2009.07.24

(71)申请人 脊柱诊察公司

地址 美国加利福尼亚州

(72)发明人 J·T·多 D·扎列茨卡 H·源

S·金 R·迈

(74)专利代理机构 北京市中咨律师事务所

11247

代理人 万柳军 吴鹏

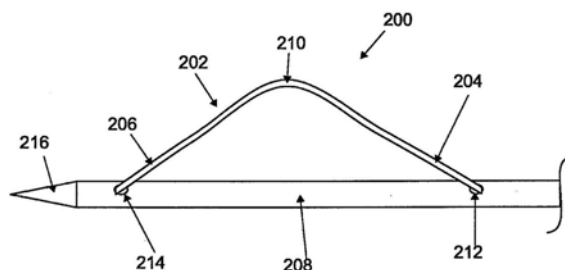
权利要求书1页 说明书21页 附图20页

(54)发明名称

用于基于缆索的清除器的系统

(57)摘要

本发明涉及用于基于缆索的清除器的系统。特别地,用于治疗椎盘突出的系统和方法包括用外科手术和内窥镜接近和去除椎盘组织。可使用的组织去除装置包括柔性的长形元件如缆索,该长形元件可插入到椎盘中并旋转以粉碎椎盘物质和有利于去除椎盘物质。



1. 一种组织去除系统,包括:

手持壳体,该手持壳体具有动力源、调节组件和构造成以至少约7000rpm的速度旋转的马达;

外轴,该外轴连接到手持壳体并具有约10cm至约30cm的长度和小于约2mm的平均直径;

位于外轴内并联接到马达的内轴;

组织去除组件,该组织去除组件包括管状芯部,该管状芯部连接到内轴并包括远侧开口和与远侧开口隔开约10mm或更近的近侧开口;和

单个柔性的多丝缆索,该多丝缆索联接到调节组件并包括与管状芯部的远侧开口联接的远侧区段、与近侧开口联接的近侧区段和处在远侧区段和近侧区段之间并位于管状芯部之外的中间区段;

其中,所述单个柔性的多丝缆索具有缩回构型和伸展构型,其中所述单个柔性的多丝缆索的中间区段和所述管状芯部之间的垂直距离为管状芯部的平均直径的至少约两倍。

2. 根据权利要求1所述的组织去除系统,其特征在于,外轴的平均直径小于约1mm。

3. 根据权利要求1所述的组织去除系统,其特征在于,管状芯部的平均直径小于约1mm。

4. 根据权利要求1所述的组织去除系统,其特征在于,多丝缆索的至少一部分可相对于管状芯部伸展到至少约3mm的垂直距离。

5. 根据权利要求1所述的组织去除系统,其特征在于,多丝缆索的至少一部分可相对于管状芯部伸展到至少约5mm的垂直距离。

6. 根据权利要求1所述的组织去除系统,其特征在于,所述单个柔性的多丝缆索具有螺旋构型。

7. 根据权利要求6所述的组织去除系统,其特征在于,所述螺旋构型是右旋的螺旋构型。

8. 根据权利要求1所述的组织去除系统,其特征在于,所述单个柔性的多丝缆索使近侧和远侧的直线形刚性杆互连。

9. 根据权利要求8所述的组织去除系统,其特征在于,近侧的直线形刚性杆部分地位于近侧开口中,远侧的直线形刚性杆部分地位于远侧开口中。

10. 根据权利要求1所述的组织去除系统,其特征在于,还包括操纵组件。

用于基于缆索的清除器的系统

[0001] 本申请是申请日为2009年7月24日、申请号为200980137346.3、发明创造名称为“用于基于缆索的清除器的系统和方法”的中国发明专利申请的分案申请。

[0002] 对相关申请的交叉引用

[0003] 本申请根据35U.S.C.§119(e)要求2008年7月25日提交的美国临时申请No.61/083,857、2008年10月20日提交的美国临时申请No.61/106,858和2009年7月6日提交的临时申请No.61/223,343的优先权,所有这些申请以其整体引用于此作为参考。

背景技术

[0004] 椎(间)盘突出是一种常见的病症,其中椎盘(位于脊柱的骨头之间的类似于垫子的结构)的一部分向外膨出或挤出超过椎盘和脊柱的通常边缘。椎盘突出被认为是包括椎盘的组织失去弹性的结果,并与增长的年龄有关。椎盘突出和其它退变性椎盘疾病也与脊椎狭窄/椎管狭窄(脊柱的骨骼和韧带结构的变窄)有关。虽然椎盘突出可发生在沿椎盘周边的任何位置,但更常见地发生在脊髓和脊神经根所处的椎盘的后侧和后外侧区域。对这些神经结构的压迫会导致可显著地影响基本的日常活动和生活质量的疼痛、麻痹、虚弱、大小便失禁和其它神经学症状。

[0005] 常常通过保守治疗来寻求对与椎盘突出相关的疼痛的暂时缓解,包括姿势疗法(例如坐立或向前弯曲以减轻脊柱上的压力)、物理疗法和药物治疗,以减轻疼痛和炎症。当保守治疗不能消除病人的症状时,可考虑用外科手术来治疗症状的结构病源。椎盘突出的手术治疗传统上包括开放式手术,这需要沿病人的背部大范围地剖开肌肉、结缔组织和骨头以获得充分的手术暴露。由于在手术部位附近存在重要的神经与血管结构,这些手术还使病人遭受并发症的重大风险。例如,可使用椎间盘切除术通过接近(到达,access)患病的椎盘并去除一部分椎盘和任何松散的椎盘碎片来为突出减压。为了充分接近患病的椎盘,可去除椎骨的一部分椎板或骨弓,由此增加了手术的侵入性。当椎间盘切除术不能解除病人的症状时,更有力的措施可包括椎盘置换手术或椎骨融合术。

[0006] 椎体骨折是另一种常见的脊柱病症。当椎骨骨折时,骨头的正常形状变得受压和扭曲,这导致疼痛。可包括脊柱中一个或多个椎骨的断裂的这些椎骨压缩性骨折(VCF)是骨质疏松症的常见现象和结果。骨质疏松症是一种常常随着年龄增长而变得更严重并导致正常的骨头密度、质量和强度丧失的病症。骨质疏松症常常导致骨头逐渐多孔或充满小孔并容易折断的状况。除了骨质疏松症之外,椎骨也会由于癌症或感染而变弱。

[0007] 在某些情况下,可利用手术去除椎体并植入椎体置换装置来治疗椎体骨折。其它治疗方式可包括椎体成形术和椎体后凸成形术,它们是治疗椎骨压缩性骨折的微创性手术。在椎体成形术中,医生利用图像引导将骨水泥混合物经空心针注入到骨折的骨头中。在椎体后凸成形术中,先将一囊袋经所述针插入到骨折的椎体中以恢复椎体的至少一部分高度和形状,然后移除囊袋而将骨水泥注入到由囊袋形成的腔中。

发明内容

[0008] 用于治疗椎盘突出的系统和方法包括用外科手术和内窥镜接近和去除椎盘组织。可使用的组织去除装置包括柔性的长形元件(细长元件)如缆索,该长形元件可插入到椎盘中并旋转以粉碎椎盘物质和有利于去除椎盘物质。

[0009] 在一个示例中,提供了一种组织去除系统,包括:具有动力源、调节组件和构造成以至少约7000rpm的速度旋转的马达的手持壳体;连接到手持壳体并具有约10cm至约30cm的长度和小于约2mm的平均直径的外轴;位于外轴内并联接到马达的内轴;包括管状芯部的组织去除组件,管状芯部连接到内轴并包括远侧开口和与远侧开口隔开约10mm或更近的近侧开口;和单个柔性的多丝缆索,该缆索联接到调节组件并包括联接到管状芯部的远侧开口的远侧区段、联接到近侧开口的近侧区段和处在远侧区段与近侧区段之间并位于管状芯部之外的中间区段,其中,所述单个柔性的多丝缆索具有缩回构型和伸展构型,其中所述单个柔性的多丝缆索的中间区段和管状芯部之间的垂直距离为管状芯部的平均直径的至少约两倍。外轴的平均直径可小于约1mm和/或管状芯部的平均直径可小于约1mm。在一些变型中,多丝缆索的至少一部分可相对于管状芯部伸展到至少约3mm或约5mm的垂直距离。所述单个柔性的多丝缆索可具有螺旋构型,该螺旋构型可以是右旋或左旋的螺旋构型,以及可变节距构型。所述单个柔性的多丝缆索可使近侧和远侧的直线形刚性杆互连,并且近侧的直线形刚性杆可部分地位于近侧开口中,远侧的直线形刚性杆可部分地位于远侧开口中。在其它变型中,所述柔性的多丝缆索可包括聚合物覆层,例如,缆索可在近侧和/或远侧或完全地涂覆或融合有刚性聚合物覆层。所述聚合物覆层可以是聚酰亚胺覆层。在又一些示例中,组织去除系统还可包括操纵组件。该操纵组件可包括在远侧联接到外轴的柔性区域的操纵线丝。

[0010] 在另一示例中,提供了一种用于组织去除的系统,包括:构造成以至少1000rpm的速度旋转的马达;联接到马达的可旋转轴组件,其中,可旋转轴组件包括远侧联接部位和包括近侧表面开口的近侧联接部位;和柔性的长形元件,其包括联接到可旋转轴组件的远侧联接部位的远侧区段和可滑动地安置在近侧表面开口中的近侧区段以及位于远侧区段和近侧区段之间的中间区段;其中,所述柔性的长形元件具有缩回构型和伸展构型,其中在伸展构型下所述柔性的长形元件的中间区段和可旋转轴组件之间的垂直距离比在缩回构型下中间区段和可旋转轴组件之间的垂直距离大。所述柔性的长形元件可包括柔性的多丝长形元件,在一些但不是所有变型中,所述柔性的多丝长形元件可包括不超过约十根丝。近侧表面开口和远侧表面开口可沿着轴在纵向上对齐或者可在纵向上错开,并能可选地还包括位于近侧表面开口和远侧表面开口之间的凹槽。该凹槽可以是直凹槽或可以是具有恒定或可变节距的螺旋形凹槽。可旋转轴组件也还可包括位于近侧表面开口和远侧表面开口之间的窄缩部段。在一些变型中,在伸展构型下柔性长形元件的中间区段和可旋转轴组件之间的垂直距离可等于或大于可旋转轴组件的大约平均直径,有时可等于或大于可旋转轴组件的平均直径的约两倍。可旋转轴组件也可包括远侧刺穿末端。在一些变型中,柔性长形元件在可旋转轴组件之外的长度在缩回构型和伸展构型下可不同。远侧联接部位和近侧表面开口之间的距离在缩回构型和伸展构型下可不变。柔性长形元件也可包括至少一个刚性区段和至少一个柔性区段,并且在一些示例中可包括至少两个刚性区段,例如可由柔性缆索互连的至少两个刚性区段。至少一个刚性区段可以是直线形刚性区段。在一些变型中,柔性长形元件可包括由柔性的缆索互连的近侧刚性杆和远侧刚性杆。在一些变型中,近侧刚性杆

可位于近侧表面开口中。近侧刚性杆在柔性长形元件处于伸展构型时也可位于近侧表面开口中。在一些示例中,柔性长形元件的至少一部分可包括平均磨粒数在约200至约500范围内的磨粒表面。柔性长形元件可具有比完好骨组织的弯曲模量小和/或比完好纤维环组织的弯曲模量小的弯曲模量。在一些变型中,柔性长形元件沿其长度可具有大体均一的弯曲模量。在一些系统中,可旋转轴组件可由可弯曲的驱动轴联接到马达。该系统也可还包括构造使驱动轴弯曲的操纵组件。在一些示例中,在伸展构型下柔性长形元件的中间区段和可旋转轴组件之间的垂直距离与可旋转轴组件的直径的比率可以为至少约3:1或至少约5:1。柔性长形元件可包括可具有或不具有聚酰亚胺的聚合物覆层。

[0011] 在另一实施例中,提供了一种用于治疗病人的方法,包括:朝脊椎组织区域插入缆索,其中该缆索联接到可旋转轴组件;使缆索从可旋转轴组件的开口伸展;使缆索绕可旋转轴组件的缆索旋转轴线旋转;和从病人撤回缆索。该方法还可包括:将缆索缩回到可旋转轴组件的开口中;使缆索旋转而粉碎脊椎组织;从病人去除被粉碎的脊椎组织;和/或去除被粉碎的脊椎组织包括抽吸脊椎组织。使缆索旋转可包括将缆索旋转到至少约1000rpm或约5000rpm或更高的速度。所述方法还可包括利用套管和/或利用手术牵开器提供接近脊椎组织区域的通路。手术牵开器可以是可扩展的手术牵开器。脊椎组织可包括椎骨组织和/或椎盘组织,并还可包括刺穿椎盘组织,例如利用可旋转轴组件的远侧末端或另一器械来刺穿椎盘组织。椎盘组织可位于椎盘的纤维环内,或可包括纤维环。在一些示例中,刺穿椎盘可包括穿过椎盘的壁形成自封闭的通路,该通路的尺寸可小于约2mm或甚至小于约1mm。所述方法还可包括在椎盘中使缆索定位,并且有时可在缆索的至少一部分处于椎盘中时使缆索伸展。也可在缆索的至少一部分处于椎盘的髓核中时使缆索伸展。还可在缆索的至少一部分处于与椎盘邻近的骨结构中时使缆索伸展。粉碎脊椎组织可包括粉碎髓核组织,并可在基本不损害纤维环组织和/或相邻椎体的骨终板组织的情况下进行。在一些示例中,所述方法还可包括使可旋转轴组件弯曲,并且可在可旋转轴组件弯曲时使缆索旋转。所述方法还可包括使可旋转轴组件的近侧部段绕与可旋转轴组件的缆索旋转轴线不同的近侧旋转轴线旋转。可在可旋转轴组件绕近侧旋转轴线旋转的同时使缆索绕可旋转轴组件的缆索旋转轴线旋转。使缆索伸展可包括使缆索的一部分伸展成离可旋转轴组件有至少约3mm的分开距离,或离可旋转轴组件有至少约5mm的分开距离。粉碎缆索附近的脊椎组织可在相对于可旋转轴组件具有一直径的组织区内进行,该直径是可旋转轴组件的直径的至少约5倍,或有时是可旋转轴组件的直径的至少约7倍。

[0012] 在另一实施例中,提供了一种用于治疗椎盘突出的方法,包括:利用内窥镜察看椎盘突出;将组织去除装置插入椎盘组织中,其中组织去除装置包括具有与可调节粉碎元件联接的远侧轴部段的长形轴;使组织去除装置的长形轴朝椎盘组织中的目标部位弯曲;将可调节粉碎元件设置成距远侧轴部段第一距离;机械地粉碎位于第一距离附近的椎盘组织;在粉碎了位于第一距离处的椎盘组织后利用内窥镜察看椎盘突出;将可调节粉碎元件调节成距远侧轴部段第二距离,该第二距离大于第一距离;机械地粉碎位于第二距离附近的椎盘组织;和在粉碎了位于第二距离处的椎盘组织后利用内窥镜察看椎盘突出。所述方法还可包括使长形轴伸直并从椎盘组织撤回长形轴。

附图说明

- [0013] 图1是腰脊柱的一部分的示意性透视图；
- [0014] 图2是腰脊柱的一部分的示意性侧视图；
- [0015] 图3是腰椎骨和椎盘的一部分的示意性俯视图；
- [0016] 图4A和4B分别是突出的椎盘在治疗中和治疗后的示意性俯视图；
- [0017] 图5A是组织去除装置的一实施例的侧视图；图5B是图5A中的装置的详细剖分图；
- [0018] 图6A和6B分别是可旋转的长形元件处于其缩回构型和伸展构型的组织去除装置的一实施例的侧视图；
- [0019] 图7示出具有凹槽的组织去除装置的另一实施例；
- [0020] 图8示出具有多丝长形元件的组织去除装置的另一实施例；
- [0021] 图9示出组织去除装置的另一实施例；
- [0022] 图10示出具有多个刚性支承件的组织去除装置的一个实施例；
- [0023] 图11示出具有刚性支承件的组织去除装置的另一实施例；
- [0024] 图12A和12B分别示出螺旋定向的长形元件处于其缩回状态和伸展状态的组织去除组织的另一实施例；
- [0025] 图13A和13B是组织去除装置的另一实施例的侧视图和纵剖视图；图13C是图13A的组织去除装置的侧视图，其中组织去除缆索处于伸展状态；
- [0026] 图14A和14B分别是处于缩回构型和伸展构型的组织去除装置的另一实施例的侧视图；
- [0027] 图15是具有渐缩的中央区域的组织去除装置的实施例；
- [0028] 图16是具有窄的螺旋形区域的组织去除装置的实施例；
- [0029] 图17是可选的组织输送机构的一个实施例的详细视图；
- [0030] 图18A和18B是组织去除装置的另一实施例的透视图和侧视图；图18C是图18A和18B的组织去除装置的部件视图；及图18D是图18A和18B中的组织去除装置的剖视图，其中去除了一部分壳体；
- [0031] 图19A示意性地示出柔性的组织去除装置的一个实施例；图19B是图19A的柔性的组织去除装置的近端的示意性侧视图，其中去除了一部分壳体；图19C是处于弯曲构型的图19A的柔性的组织去除装置的远端的详细视图；以及
- [0032] 图20A和20B分别是插入椎盘中的可操纵的组织去除装置的示意性侧视图和俯视图；
- [0033] 图21A示出具有钝的末端并处于伸展构型的组织去除装置的另一实施例的远端；图21B至21D示出图21A中的组织去除装置处于缩回构型的各个视图；
- [0034] 图22示出具有可选的察看室的图21A的组织去除装置；
- [0035] 图23示出可与各种接近系统一起使用的套管和闭塞器装置的实施例；
- [0036] 图24A至24C示出用于执行椎体成形术的一个实施例；
- [0037] 图25示意性地示出切割机构的另一实施例。

具体实施方式

[0038] 图1和2是脊柱100的腰部区域的示意图。椎管102由多个椎骨104、106和108形成，这些椎骨包括在前的椎体110、112和114及在后的椎弓116和118。在图1中已省略了上椎骨

104的椎弓和邻近的结缔组织以更好地示出椎管102中的脊髓122。脊神经124从脊髓122向两侧分支出来并经过由相邻的椎骨104、106和108形成的椎间孔126(在图2和3中最佳地看到)离开椎管102。椎间孔126通常由椎弓根120的下表面,椎体104、106和108的一部分、下关节突128、和相邻椎骨的上关节突130界定。从椎弓116和118还伸出椎骨106和108的横突132和后棘突134。椎盘132位于椎体110、112和114之间。

[0039] 参照图3,脊髓122由硬膜囊136覆盖。硬膜囊136和椎管102的边界之间的空间被已知为硬膜外腔138。硬膜外腔138在前后分别由椎管102的纵韧带140和黄韧带142界定,在侧向由椎弓116和118的椎弓根120和椎间孔126限定。硬膜外腔138经由椎间孔126与椎骨旁空间144毗邻。

[0040] 参照图4A,椎盘150通常包括被已知为纤维环152的、结缔组织的外部多层环状带,该纤维环包围被已知为髓核154的凝胶状弹性物质。髓核154用作作用在脊柱上的力的震动冲击吸收结构。纤维环152和髓核154两者都是弹性胶原结构,会随着时间的推移而弹性减弱,并导致髓核在纤维环152的薄弱区域鼓出,甚至经纤维环152挤出。图4A示意性地示出髓核154的挤出部156,该挤出部已穿过椎间孔126中的纤维环152的壁并压迫神经124离开脊柱。虽然挤出部156与其余的髓核154保持连续,但有时会将挤出部156夹断或分离,从而导致髓核的一部分游离。

[0041] 如前所述,治疗椎间盘突出可包括从内部接近患病的椎盘而去除椎盘物质或减少椎盘物质的体积。这可减轻引起鼓出或挤出的压力,以至少部分地恢复椎盘的廓形。在图4A中,例如,组织去除装置200已被插入到从突出的椎盘150伸出的挤出部156中。然后,致动组织去除装置200以破碎并去除挤出的物质。在一些实施例中,组织去除装置200可进一步向远侧插入椎盘150中。然后可去除椎盘150上的其它组织。如图4B所示,在去除了一定体积的髓核154并减小了产生挤出部156的一些压力后,挤出部156能够缩回到椎盘150中,由此缩小挤出通路160并减轻对脊神经124的压迫。虽然在图4A中示出的是从对侧接近突出的椎盘,但也可使用同侧接近。此外,也可对挤出的突出椎盘进行直接的组织去除。

[0042] 用于针对椎间盘切除术或髓核切除术去除椎盘组织的装置可包括激光器、椎间盘切除装置、环钻、去毛边装置、骨钳、磨锉、刮器和切割钳。这些装置中的许多具有大的截面尺寸,并且在插入椎盘中时在插入部位产生显著损害纤维环完整性的插入通道。这样,在不采取措施缝合或以其它方式封闭插入部位的情况下,任何其余的髓核物质可能经插入部位挤出或突出,由此增加椎间盘切除术或髓核切除手术的复杂性。

[0043] 相比之下,一组织去除装置可构造成朝向或进入椎盘地微创性地插入,而不需要缝合、粘合或其它手术来密封或封闭进入椎盘的接近通路。该组织去除装置可用于任意各种手术,包括但不限于椎间盘切除术、髓核切除术、粘连松解和在脊柱中及贯穿身体其它区域进行的其它组织去除手术。图5A示出包括联接到壳体6的外管4的组织去除装置2的一个实施例。静止外管4覆盖连接到组织去除组件8的旋转驱动轴(未示出)。在其它实施例中,组织去除装置2可以没有外管,并且组织去除装置的驱动轴可插入套管的内腔或其它接近装置中。壳体6包含构造成控制组织去除组件8和组织去除装置2的其它可选元件的一个或多个部件。其示例在下文中更详细地描述的组织去除组件8可构造成在以各种速度旋转时切割、劈碎、碾磨、去毛边、粉碎、清除、减积(摘除,debulk)、乳化、分裂或以其它方式去除组织。乳化例如包括在介质中形成组织颗粒的悬浮液,该介质可以是在目标部位已有的液体、

通过组织去除装置添加的液体、和/或由组织的减积产生的液体。可选的部件可包括但不限于构造成使组织去除组件旋转或移动的马达、动力源或动力接口、马达控制器、组织输送组件、能量传输或冷疗组件、治疗剂输送组件、光源和一个或多个流体密封装置。可选的组织输送组件可包括抽吸组件和/或机械吸取组件。这些部件中的一个或多个可通过外管4起作用以操纵组织去除组件和/或位于壳体6远侧的其它构件,或从壳体6直接起作用。例如,组织去除装置2还包括可选的端口20,该端口可连接到吸取或抽吸源,以便有利于将组织或流体从目标部位或病人输送出去。抽吸源可例如为动力真空泵、壁式抽吸出口或注射器。

[0044] 壳体6还可包括可用于控制组织去除装置2的动力状态(包括但不限于打开状态和关闭状态)的控制接口10。在该特定实施例中,控制接口10包括操作杆或枢转元件,但在其它实施例中,控制接口10可包括按钮、滑块、拨盘或旋钮。在一些实施例中,控制接口10也可改变马达速度和/或组织去除组件8的运动方向。可提供双向组织去除装置,例如作为组织去除装置8卡在身体组织或结构中时的可能的安全措施。可在硬膜外腔中存在的网状结缔组织可能缠在或钩挂在去毛边装置或其它组织去除装置上。该结缔组织可利用双向组织去除装置通过使旋转方向反转以解开组织而被脱开。控制接口10可以是模拟的或数字的,并可包括一个或多个卡锁位置,以便于选择一个或多个预选设置。在其它实施例中,可为马达的一个或多个特征提供单独的马达控制接口。在别的其它实施例中,可提供用于组织去除装置的其它特征的控制接口。

[0045] 参照图6A和6B,组织去除组件200可包括至少一个具有近侧区段204和远侧区段206的长形元件202,其中各个区段联接到可旋转轴208。长形元件具有图5A所示的缩回构型和图5B所示的伸展构型。在伸展构型,长形元件202的至少一部分210比缩回构型下的同一部分210移动得更远离可旋转轴208。为了调节长形元件202的构型,长形元件202的近侧区段204可滑入或滑出可旋转轴208的近侧开口212,以改变长形元件208在长形元件202的近侧开口212和远侧开口214(或远侧区段206的远侧连接部)之间的露出长度。长形元件202从其缩回构型到其伸展构型的长度变化百分比可以在约10%至约60%或更大、有时约20%至约40%、其它时候约15%至约20%的范围内。在一些实施例中,作为近侧区段204和近侧开口212之间的运动的附加或替换,长形元件202在各构型之间的变换可包括使其远侧区段206滑入或滑出远侧开口214。

[0046] 如图6A和6B所示,组织去除装置200还可包括具有锥形构型的远侧头部216。也可设想其它头部构型,包括但不限于卵形构型、穹顶构型、凹入构型、立方体构型等。头部216可构造成刺穿或剖开身体组织如椎盘的环形壁,并且可在可旋转轴208旋转时或在可旋转轴208未旋转时使用。在其它实施例中,头部可包括可用于切割、劈碎、碾磨、去毛边、粉碎、清除、减积、乳化、分裂或以其它方式去除组织或身体结构的多个尖端或边缘。在别的其它实施例中,头部可包括具有可用作去毛边机构的磨粒的表面。磨粒数的范围可以为从约60至约1200或更多、有时约100至约600、其它时候约200至约500。

[0047] 头部能可选地包括可用于在目标部位执行抽吸或吸取和/或向目标部位灌注盐水或其它生物相容性流体或物质的端口或孔口。使用盐水或其它冷却物质或流体例如可用于限制在去除手术期间可能由作用于目标部位的摩擦力或其它力引起的任何热效应。可以对盐水或其它物质进行冷冻或不进行冷冻。在其它实施例中,可以在盐水或流体中提供一种或多种治疗剂,以用于任意各种治疗作用。这些效果可包括消炎作用、抗感染作用、抗肿瘤

作用、抗增生作用、止血作用等。

[0048] 在一些实施例中,可旋转轴能可选地在其外表面上包括一个或多个凹部或凹槽,以接纳长形元件202。例如,图7示出位于可旋转轴208的近侧开口212和远侧开口214之间的单个凹槽218。凹槽218的深度和截面形状可构造成部分地或完全地接纳长形元件202。

[0049] 长形元件202可包括任意各种材料和结构。例如,长形元件202可包括钛、镍钛合金、不锈钢、钴铬合金、聚合物(例如尼龙、聚酯和聚丙烯)或它们的组合。长形元件202也可具有单丝或多丝结构。图8例如示出具有包括多丝缆索302的长形元件的组织去除装置300。在一些实施例中,多丝长形元件可比单丝长形元件提供更大的柔性和/或应力容限。多丝长形元件可包括从约2根丝至约50根丝或更多、有时约3根丝至约10根丝、其它时候约5根丝至约7根丝的任意数量的丝。在一些实施例中,长形元件的弯曲模量小于骨组织如与椎盘相邻的椎体的终板的弯曲模量。在一些情况下,通过提供低于特定身体结构的弯曲模量,可减小或基本消除对这些身体结构的伤害。这样,在一些椎间盘切除术或髓核切除手术中,长形元件的弯曲模量既小于椎骨终板的骨组织的弯曲模量又小于椎盘的纤维环壁的弯曲模量的组织去除装置能够粉碎椎盘的内部组织而不损害椎盘或椎骨骨头的相邻壁。在一些示例中,长形元件的弯曲模量可小于完好骨头或纤维环组织的弯曲模量的大约一半,而在其它实施例中,长形元件的弯曲模量至多为(完好骨头或纤维环组织的弯曲模量的)约1/5,乃至约1/10或1/20。在一些实施例中,长形元件的弯曲模量沿其露出长度或在其在可旋转轴上的联接位置之间大体均一。例如,在一些实施例中,弯曲模量沿长形元件的长度变化可不超过约10x范围,而在其它实施例中,所述变化可不大于约5x或约2x的范围。

[0050] 在一些变型中,具有此处所述的任意变型的长形元件(例如多丝或单丝)可涂覆或套盖有一种或多种材料。例如,长形元件可涂覆有聚酰亚胺、聚对二甲苯、硅树脂、或聚氨酯、或其它聚合物、或粘合剂。所述材料可以或不渗透到多丝长形元件的丝之中或之间。覆层可通过例如喷涂或浸涂或其它涂覆方法来施加。在其它示例中,所述材料可以设置在丝之间但不设置在丝的露出的外表面上,例如,可在喷涂或浸涂后从长形元件的外表面上通过吹气至少部分地擦除或去除所述材料。在其它变型中,涂覆材料可包括粘合在或热收缩在长形元件202上的壳套或管。在一些变型中,壳套或覆层具有在约0.001至约0.01英寸、约0.002至约0.008英寸、或约0.003至约0.005英寸范围内的平均厚度。所述覆层、壳套或管可还包括一个或多个支撑结构,例如部分地或完全地嵌埋在所述覆层、壳套或管中或粘附在所述覆层、壳套或管的内和/或外表面上的螺旋状的L304不锈钢线丝。所述覆层或壳套可以或不覆盖露出的或可露出的长形元件或缆索的整个长度,也可覆盖长形元件或缆索的未露出的部分。在一些变型中,所述覆层或壳套可覆盖长形元件的近侧、中间或远侧部分的一部分,并且可被描述为相对于长形元件或缆索的整个露出或可露出长度的覆盖范围百分比,该百分比例如为约10%、约20%、约30%、约40%、约50%、约60%、约70%、约80%、约90%、或约100%。

[0051] 虽然长形元件202可具有缩回构型和伸展构型,但长形元件202也可具有固有或基本构型,在该构型中,与其它构型相比,作用在长形元件202上的应力减小。该固有构型,如果有的话,可以是缩回构型、伸展构型、或介于缩回构型和伸展构型之间的构型。这样,在固有构型下施加在长形元件202上的应力可低于在缩回构型或伸展构型或不同于缩回构型或伸展构型的第三构型下施加在长形元件上的应力。在一些实施例中,类似于伸展构型的固

有构型可能是有益的,因为在处于其伸展构型下时作用在长形元件202上的较低的基线应力可在使长形元件202受力超过其断裂点之前提供对于组织或骨头的冲击的较大的应力容限。虽然将长形元件202调节为其缩回构型可导致作用在长形元件202上的较大的应力,但该应力仅出现在插入和移除组织去除装置2期间,而在使用期间没有作用在长形元件202上的冲击应力。为了制造具有特定的固有构型的长形元件202,制造步骤可根据所用的特定材料或成分而改变。在长形元件202包括不锈钢(例如304L或316L不锈钢)或镍钛合金的实施例中,例如,可使用一系列变形步骤和加热退火步骤来形成处于固有的扩展构型的长形元件202。

[0052] 长形元件202可具有任意各种截面形状,包括但不限于例如正方形、矩形、梯形、圆形、椭圆形、多边形和三角形。截面形状和/或尺寸可沿其长度均一,或者可沿一个或多个区段变化。在一个示例中,长形元件可具有渐缩构型,其中截面积从其近侧区段向其远侧区段减小或从其远侧区段向其近侧区段减小。在一些实施例中,长形元件202可包括金属线丝或其它长形结构,其中直径或最大截面尺寸在约0.2mm至约1.5mm或更大、有时约0.3mm至约1mm、其它时候约0.3mm至约0.5mm的范围内。

[0053] 在一些实施例中,长形元件可进行微抛光(micropolish)。微抛光可以或不减小在用于清除较硬或较致密的身体结构或组织时形成碎屑或碎片的风险。在其它实施例中,长形元件可沿其长度的一个或多个部分包括磨粒表面或切割边缘。例如,长形元件可包括边缘角在约90度至约10度、有时约75度至约15度、其它时候约60度至约30度、再其它时候约45度至约40度范围内的切割边缘。长形元件表面的构型在长形元件的相对两侧可相同或不同。例如,与长形元件的后随表面相比在先导表面上具有不同的构型可允许根据长形元件的旋转方向改变长形元件202的切割、劈碎、清除或乳化特性。在其它实施例中,先导的和后随的表面可大体具有相同的特征并且可在两个旋转方向具有类似的性能,但也可允许使用者在一个表面已磨损后从一个表面切换至另一表面。在别的其它实施例中,可根据要去除的组织 and 任意重要的解剖结构的相对位置由使用者选择旋转方向。例如,旋转方向可选择成使得如果切割边缘58或60卡在组织或结构上,则组织分裂元件8将旋转离开重要的解剖结构(如果有的话)。

[0054] 如图6B所示,长形元件202可包括具有大致类似的长度和大体直构型的近侧区段204和远侧区段206,并包括位于近侧区段和远侧区段之间的弯曲的或成角的中间部分210。然而,图9示出组织去除装置的另一实施例310,包括长形元件312,该长形元件具有呈凹构型的近侧区段314和远侧区段316以及呈凸构型的中间区段318。也可设想其它构型,包括任意各种直线形的、弯曲的或成角的区段,并包括对称或不对称的构型。在图9所示的实施例中,可旋转轴326的近侧开口322和远侧开口324之间的纵向距离320可以在约4mm至约30mm或更长、有时约6mm至约15mm、其它时候约9mm至约12mm的范围内。从近侧开口322和远侧开口324分别到长形元件302的最大位移距离332的纵向距离328和330可以类似或不同。在一些实施例中,距离328和330可以在约2mm至约20mm或更长、有时约3mm至约10mm、其它时候约4mm至约6mm的范围内。中间区段318和可旋转轴326之间的最大位移距离332可根据长形元件的特定构型而改变。中间区段的最小位移距离(未示出)不必为零,如在长形元件沿其整个长度不完全缩回靠着可旋转轴的实施例中那样。在一些实施例中,位移距离318可以在约2mm至约10mm或更长、有时约3mm至约8mm、其它时候约4mm至约6mm的范围内。在一些实施例

中,最大位移距离322可相对于纵向距离320或近侧距离328或远侧距离330被描述为最大距离。例如,最大位移距离与纵向距离的比率可以在约0.2至约1或更大、有时约0.3至约0.8、其它时候约0.4至约0.5的范围内。可旋转轴的远侧开口324和远侧头部336之间的距离334可以在约0.5mm至约5mm或更长、有时约1mm至约4mm、其它时候约2mm至约3mm的范围内。头部336的长度338可以在约2mm至约15mm或更长、有时约3mm至约10mm、其它时候约4mm至约5mm的范围内。在包括锥形或渐缩头部的实施例,头部构型的角度340可以在约10度至约90度或更大、有时约20度至约60度、其它时候约30度至约45度的范围内。

[0055] 可旋转轴326和/或头部336的直径342(或横向于轴向的最大尺寸)可以在约0.5mm至约5mm或更大、有时约1mm至约3mm、其它时候约1mm至约2mm的范围内。轴326和头部336的直径可以类似或不同。近侧开口和远侧开口的最大截面尺寸可以相同或不同,并可以在约0.1mm至约1.5mm或更大、有时约0.2mm至约1mm、其它时候约0.4mm至约0.8mm的范围内。

[0056] 可旋转轴326的凹槽344(如果有的话)的宽度可以在约0.2mm至约1.5mm或更大、有时约0.3mm至约1mm、其它时候约0.4mm至约0.7mm的范围内。凹槽344的宽度也可被描述为长形元件的直径或宽度的百分比,该百分比可以在约80%至约400%或更大、有时约105%至约300%、其它时候约150%至约200%的范围内。如前所述,凹槽344的深度可小于、类似于或大于长形元件312的最大横向尺寸。在一些实施例中,凹槽深度或凹槽平均深度可以在约0.2mm至约2mm或更大、有时约0.4mm至约1mm、其它时候约0.6mm至约0.8mm的范围内。在其它实施例中,凹槽的深度可以是长形元件的深度的百分比,该百分比在约20%至约200%或更大、有时约50%至约125%、其它时候约40%至约100%的范围内。

[0057] 虽然在图6A所示的组织去除装置200中设有单个长形元件202,但其它实施例可包括两个或更多个长形元件。然而,在一些实施例中,单个长形元件可允许更高的旋转速度,因为与具有多个长形元件的组织去除装置相比具有降低的表面阻力。在具有多个长形元件的实施例中,长形元件可绕可旋转轴的周边均匀地或不均匀地分布。在一些实施例中,各个长形元件可具有其自身的近侧开口和远侧开口,但在其它实施例中,两个或更多个长形元件可共有近侧开口和/或远侧开口。近侧和/或远侧开口可位于可旋转轴上相同或不同的纵向位置,并且各个长形元件可具有相同或不同的长度或构型。各长形元件可独立地可调节或成组地可调节。

[0058] 参照图10,在一些实施例中,组织去除装置352的长形元件350可包括连接或联接到柔性长形元件350的其它结构354、356和358。这些结构可包括任意各种结构,包括管、杆、棒、切割盘或其它切割元件、凸缘、或其它结构。在图10所示的具体示例中,长形元件352包括在柔性部段360、362、364和366之间交替的刚性区段354、356和358。一个或多个柔性部段也可替换成机械接头,例如销接头或铰链接头。在一些实施例中,柔性长形部段360、362、364和366是穿过各个刚性区段354、356和358的内腔的单个连续的柔性长形元件的一部分,或以其它方式联接到各个刚性区段354、356和358。在其它实施例中,柔性部段360、362、364和366中的一个或多个分开,并仅使两个刚性区段354、356和358互连、或仅使刚性区段与可旋转轴368或其中的结构互连。刚性部段和柔性部段的特定数量、形状、柔性/刚性、长度和位置可以改变,并且不必均一或对称。在一些实施例中,沿着完全伸展的长形元件的长度,刚性区段与柔性区段的百分比可在约0至约99%、有时约50%至95%、其它时候约75%至约90%的范围内。在一些实施例中,柔性部段的长度可小于相邻刚性部段的长度的约75%、有

时小于约50%、其它时候小于约20%或约10%。

[0059] 在图10所示的示例中,组织去除装置352包括一个刚性区段354,该刚性区段比其它刚性区段356和358大。位于长形元件350的最大位移距离的区段可以是如图10所示的柔性部段362,或者在其它实施例中可以是刚性区段。刚性区段354、356和358的形状大体为直线形,但也可以是弯曲的或成角的或它们的任意组合。图10中的长形元件350还大体构造在缩回构型和伸展构型下都位于单个平面内,但在其它实施例中,一个或多个刚性或柔性区段可以在缩回构型和/或伸展构型下定向到平面之外。如图10进一步示出,轴368可包括凹槽369或具有窄的直径或横向于轴向的尺寸的轴区域,它们可通过允许长形元件352在处于缩回构型时较少地突出而减小组织去除装置352的总体截面积。

[0060] 如图10所示,处于伸展状态的长形元件350可具有位于其近侧开口370和远侧开口372附近的柔性区段366和360。然而,在其它实施例中,长形元件在伸展状态下在近侧开口或远侧开口附近可具有刚性区段或其它结构。在图11中,例如,组织去除装置380包括大体对称的长形元件382,其具有由柔性缆索388互连的近侧和远侧刚性元件384和386。在伸展构型,刚性元件384和386部分地位于或凹入在可旋转轴394的近侧和远侧开口390和392中。在另一些实施例中,在近侧和远侧开口390和392具有刚性元件384和386可减小长形元件382相对于轴394的倾斜或弯曲。长形元件382受限的程度可例如取决于开口390和392以及刚性元件384和386的宽度、刚性元件384和386在轴394外侧和内侧的长度396和398、柔性部段的长度400、轴394的总体直径、以及刚性元件384和386的刚度。如图11进一步示出,轴394还可包括具有减小的直径或横向于轴向的尺寸的凹槽400或其它构型。凹槽400或构型的至少一部分位于近侧和远侧开口390和392之间,但凹槽400或构型也可分别位于开口390和392的近侧或远侧。

[0061] 如图12A和12B所示,在一些实施例中,组织去除装置420可具有沿可旋转轴426的纵向长度位于不同周向位置的近侧和远侧开口422和424,和/或其中长形元件428包括至少一个相对于可旋转轴426具有螺旋、扭曲或歪斜构型的区段。图12A示出处于缩回或塌缩构型的组织去除装置420,而图12B示出处于伸展或扩展构型的组织去除装置400。通过穿过轴426的近侧开口422伸展长形元件408,长形元件426可变得在轴向上被压缩并且在径向上从轴426向外扩展。

[0062] 长形元件的构型可沿转动方向而改变。例如,长形元件可以具有右旋或左旋式的螺旋取向(即,顺时针或逆时针取向)。在图12A和12B中,例如,长形元件428具有左旋或逆时针螺旋取向(从组织去除装置420的近端看去)。长形元件428的螺旋取向可与轴426的旋转方向相同,或与旋转方向相反。长形元件428的螺旋构型可用任意各种方式来描述。例如,长形元件的绝对圈数可以是从约零圈(例如,直线形长形元件)至约4圈或更多、有时约 $1/4$ 圈至约 $1^{1/2}$ 圈、其它时候约 $1/2$ 圈至约1圈范围内的任意圈。在其它实施例中,螺旋构型可由其绕转率来描述,该绕转率可被计算为每毫米或厘米的圈数。在一些实施例中,绕转率可以在约0.3圈/cm至约2圈/cm或更大、有时约0.7圈/cm至约1.5圈/cm、其它时候约0.9圈/cm至约1圈/cm的范围内。长形元件428也可用其螺旋角来描述,该螺旋角可以在约0度至约90度、有时约5度至约90度、其它时候约45度至约85度的范围内。长形元件的螺旋构型可大体上沿其长度是弯曲的,但也可包括多个在其间具有成角的或弯曲的弯曲部的直线形部段。处于缩回构型和伸展构型的螺旋长形元件的构型可根据长形元件的柔性、长形元件的一个或多个

端部连接或固定到可旋转轴上的方式和角度、以及长形元件的固有构型而改变。

[0063] 如图13A至13C所示,具有螺旋长形元件452的组织去除装置450在可旋转轴456上也可包括一个或多个凹槽454。凹槽454可有利于使长形元件452坐靠和/或固定在其缩回构型。如从图13C可见,长形元件452和凹槽454的螺旋构型沿可旋转轴456的长度可以不一致。与远侧开口460相邻的远侧凹槽458沿一纵向距离包括1/2圈,该纵向距离比中间凹槽462的1/2圈(所占的纵向距离)短约50%,而位于中间凹槽462和近侧开口466之间的近侧凹槽464大体为直线形。在一些实施例中,绕转率的变化可在约零至约4圈/cm或更大、有时约零至约1圈/cm、其它时候约零至约0.5圈/cm的范围内。在图13A至13C所示的特定实施例中,长形元件452的远侧部分468在伸展构型下保持大体绕轴456缠绕在远侧凹槽458中,而长形元件452的近侧部分470沿径向向外弯成弓形。如从图13C可看到,在该特定构型下,长形元件452的最大位移距离472位于距轴456的近侧开口466比距远侧开口460更近的位置。近侧和远侧开口466和460可以垂直于轴456的外表面定向,或可以与轴456的外表面成一夹角或切向于该外表面定向,这可减小在开口460和466处施加在长形元件452上的应力。凹槽454的边缘也可以沿其长度或至少在开口460和466附近倒圆。但是,长形元件可构造成使得最大位移距离位于近侧和远侧开口之间的任何位置,或甚至延伸至远侧开口的远侧和/或近侧开口的近侧。在其它实施例中,长形元件可甚至包括多个最大位移距离(例如处于伸展构型的多角、波状或正弦曲线形的长形元件)。在一些实施例中,最大位移距离472在轴456的直径或横向于轴向的尺寸的约0.5至约10倍、有时约1至约5倍、其它时候约2倍至约3倍的范围内。最大距离的纵向位置可被描述为从近侧开口至远侧开口的相对位置,该相对位置可以是约-20%或更小、约-10%、约0%、+10%、约+20%、约+30%、约+40%、约+50%、约+60%、约+70%、约+80%、约+90%、约+100%、约+110%、或约+120%或更大。

[0064] 现在参照图14A和14B,在一些实施例中,组织去除装置480可包括具有窄缩区域484的轴482。窄缩部分484的至少一部分可位于供长形元件490伸出的近侧和远侧连接部或开口486和488之间,但在其它实施例中,窄缩部分484的至少一部分可分别位于开口486和488的近侧或远侧。如图14A所示,轴482的窄缩部分484可利于薄断面(小轮廓)的缩回构型,而且还可提供额外的空间供缠绕的组织或粘附的生物物质占据。这可例如发生在当图14B中的长形元件490缩回到图14A中的其缩回构型时,或发生在长时间的手术期间。当从内窥镜器械或套管撤回组织去除装置时,该额外的空间是有益的。如图14A和14B进一步所示,连接部或开口486和488可具有横向于轴向的取向,而不是图12A和12B所示的组织去除装置420的开口422和424的表面取向。

[0065] 虽然图14A和14B中的窄缩部分484具有均一的直径和构型,但在其它实施例中,例如如图15中的组织去除装置492,窄缩部分494可包括具有可变直径或构型的渐缩构型。返回参照图14A和14B,窄缩部分494的纵向轴线可与轴482的其余部分的轴线共轴,但在其它实施例中,所述纵向轴线可以不同,例如偏轴或可变。在图16中,例如,组织去除装置496包括具有非直线形纵向轴线的窄缩部分498,该非直线形纵向轴线包括螺旋的或螺丝锥式的构型。另外,虽然组织去除装置496的该示例具有窄缩部分498和呈相同螺旋取向的长形元件399,但在其它示例中,螺旋取向可以不同或相反。

[0066] 现在参照图5B,图5A中的组织去除装置2被示出为去除了壳体6的一部分以示出各个内部构件。在该实施例中,组织去除装置2还包括电池12,以向驱动组织去除组件8的马达

14提供动力。在其它实施例中,作为电池12的附加或替换,可设置连接到外部动力源的连接器。电池的类型和所提供的动力可根据马达和/或组织去除装置2的其它部件的特定的动力需求而不同。

[0067] 在一些实施例中,组织去除装置2的马达14是DC(直流)马达,但在其它实施例中,马达14可具有任意各种构型,包括但不限于AC(交流)马达或通用马达。马达14可以是转矩式、刷式、无刷式或无芯式马达。在一些实施例中,马达14可构造成提供约500rpm至约200,000rpm或更高、有时约1,000rpm至约40,000rpm、其它时候约5,000至约20,000rpm的转速。马达14可经由外管4或通过位于外管4内的驱动元件对组织去除组件8起作用。在另一些实施例中,可使用流体密封装置16来保护马达14和/或壳体6的其它部件免受输送通过外管4或通过壳体孔口18的任何流体或其它物质的影响。在一些实施例中,可在壳体孔口18周围提供连接器或密封装置,以允许壳体6联接到供组织去除组件8和外管4插入的套针、导引器、套管或其它管状元件。在一些实施例中,组织去除装置可与具有约0.01cm至约1.5cm或更大、有时约0.1cm至约1cm、其它时候约2mm至约6mm的外径的导引器或套管一起使用。

[0068] 如图5A和5B所示,组织去除装置2还可包括可用于连接组织去除装置2与吸取或抽吸源的导管24。吸取或抽吸源可用于例如将流体或物质输送通过外管4的内腔或导管或通过供外管4插入的管状元件。在一个特定实施例中,导管24包括经由一段管道22与流体密封装置16连通的端口20。流体密封装置16构造成允许流体或物质在外管4和管道22之间流动,从而允许外管4或其中联接到马达14的驱动元件运动。在其它实施例中,导管24还可包括附加的部件,包括但不限于流体或物质捕集部(trap),其可位于壳体6内或连接到壳体6、或连接到端口20或管道22、或位于沿从组织去除组件8到抽吸源的路径的任何其它位置。在一些实施例中,可提供单独的端口,以利用组织去除装置2将物质灌入或注入目标部位。在其它实施例中,导管24可用于取出和注入物质和/或流体,或仅用于注入。根据组织去除装置的构型,可在外管4的远端和/或穿过组织去除组件8的一个或多个开口进行取出和/或注入。在其它实施例中,可利用一端口向目标部位插入凝结导管、消融导管或其它能量传输装置。

[0069] 在一些实施例中,外管包括具有至少一个内腔的外管状元件,和构造成将马达机械地联接到组织去除组件的长形驱动元件。在其它实施例中,外管可包括附加的元件,以例如调节或控制组织去除组件的构型。在一些实施例中,外管4可包括一个或多个包含控制线丝的内腔,所述控制线丝可用于操纵外管的远端的偏转。外管和可选的驱动元件可以是刚性的或柔性的。外管可预成形为直线形或非直线形构型。在一些实施例中,外管和部件可构造成可由使用者变形,这可有利于接近特定的目标部位,或者可构造成可由使用者利用包括一个或多个牵拉线丝或张力元件的操纵机构来操纵。在一些实施例中,可将加强的线丝或元件插入外管中,以为组织去除装置提供附加的刚度。在一些实施例中,外管在组织去除元件和马达或壳体之间的长度的变化可以从约0cm至约30cm或更长、有时约4cm至约20cm、其它时候约10cm至约14cm。

[0070] 在其它实施例中,组织去除装置可包括能可拆卸地连接到马达的轴或联接到马达的组织去除组件。在别的其它实施例中,组织去除装置可包括联接到一轴的组织去除组件,其中该轴能与马达或联接到马达的轴可拆卸地连接。

[0071] 在一些实施例中,壳体6构造成具有允许手持使用组织去除装置2的尺寸和/或形状。在其它实施例中,组织去除装置2可包括位于外管4附近以便于使用者抓持的把手或结

构,而外管4的近端连接到例如台顶式或基于手推车的机器、或者安装好或固定好的机器。在这些实施例中,把手可以或可以不包括组织去除装置的任何其它部件如马达,而位于外管4近端的机器可包括一个或多个其它部件,例如抽吸系统或各种射频消融部件。在一些实施例中,壳体6可具有约1cm至约12cm或更长、有时约2cm至约8cm、其它时候约3cm至约5cm的长度。壳体的平均直径(或其它横向于壳体纵向轴线的尺寸)可以是约1cm至约6cm或更大、有时约2cm至约3cm、其它时候约1.5cm至约2.5cm。壳体6还可包括一个或多个脊部、凹部、或具有带纹理表面或摩擦表面的区段,所述表面包括但不限于苯乙烯类嵌段共聚物或其它聚合物表面。

[0072] 如图17所示,组织去除装置能可选地包括组织输送组件68,该组织输送组件可用于便于组织在外管4内或沿外管4的输送或去除。在所示的特定实施例中,组织输送组件68包括安装在可旋转的驱动元件78上的螺旋元件70。对驱动元件78的致动可通过使螺旋元件70旋转而机械地促进外管4的通道或内腔72中的组织或其它物质朝近侧运动。被致动的驱动元件78也可使远侧的去毛边元件或其它组织去除组件8旋转。在一些实施例中,当没有伴随地进行组织减积时,对组织输送组件68的使用能以较低的转速进行。当沿相反方向旋转时,螺旋元件70可用于排出或向远侧输送来自外管4或供给到壳体6的注入端口的组织、流体或其它物质或制剂。

[0073] 在一些实施例中,螺旋元件70可具有约2mm至约10cm或更长、有时约3mm至约6cm、其它时候约4mm至约1cm的纵向尺寸。在其它实施例中,螺旋元件70的纵向尺寸可被描述成外管4的纵向尺寸的百分比,并且可在外管4的纵向尺寸的约5%至约100%、有时约10%至约50%、其它时候约15%至约25%、再其它时候约5%至约15%的范围内。虽然图17所示的螺旋元件70与组织去除组件由于它们安装或联接在共同的结构——驱动元件78——上而以相同的速率旋转,但在其它实施例中,螺旋元件也可构造成与驱动元件分开旋转。例如,螺旋元件可包括沿外管的内腔的至少近侧部分设置但不安装在驱动元件上的螺旋线圈。在该特定示例中,螺旋元件可独立于驱动元件旋转。在别的其它实施例中,螺旋元件70可安装在内腔72的表面上,并可用于独立于驱动元件78或组织去除组件通过外管4的旋转而沿内腔72输送组织或物质。

[0074] 虽然螺旋元件70被示出为连续的结构,但在一些实施例中,螺旋元件70可在一个或多个位置中断。另外,螺旋元件70的紧密程度或角度可从约0.5圈/mm至约2圈/mm、有时约0.75圈/mm至约1.5圈/mm、其它时候约1圈/mm至约1.3圈/mm地变化。螺旋元件70的截面形状可如图17所示的那样大体为圆形,但在其它实施例中可具有一个或多个边缘。螺旋元件70的总体截面形状可以为圆形、椭圆形、三角形、梯形、正方形、矩形或任何其它形状。螺旋元件70的绕圈紧密度和截面形状或面积沿其长度可均一或变化。在一些实施例中,可在外管4中并行或串列地设置多个螺旋元件70。

[0075] 在一些实施例中,驱动元件78可构造成向远侧延伸和从外管4缩回约0.01cm至约2cm或更长、有时约0.02cm至约1.5cm、其它时候约0.05至约1cm的长度。在一些实施例中,螺旋元件70位于组织去除组件的近侧约0.01cm至约2cm或更长、有时约0.02cm至约1.5cm、其它时候约0.05至约1cm的距离处。在一些实施例中,当驱动元件78从外管4最大地伸出时,螺旋元件70可从外管4突出约0.01cm至约2cm或更长、有时约0.1cm至约1cm、其它时候约0.25cm至约0.5cm的纵向尺寸。在一些实施例中,驱动元件78和/或螺旋元件70的伸出程度

可影响组织输送组件的组织输送程度。

[0076] 参照图18A和18B,在另一实施例中,组织去除装置500包括壳体502和外轴504。壳体502可包括具有指轮506的调节机构,该指轮构造成调节可伸展的组织去除组件(未示出)的缩回和伸展。指轮506可为可伸展的组织去除组件提供连续的变化范围,但在其它实施例中,指轮506的转动可构造成具有提供一个或多个预设位置的掣子或棘爪。如前所述,可使用任意各种其它控制机构和接口。调节机构可包括一个或多个阻挡元件或其它调节限制构型,以阻止或防止可伸展的组织去除组件的过度伸展。例如,可在壳体502中提供限制结构,以阻止可伸展的组织去除组件(未示出)的过度伸展。在该特定实施例中,组织去除装置500构造成可由摇杆式动力开关508控制的固定转速使组织去除组件旋转。但是,如前所述,可使用任意各种动力和/或速度控制机构。

[0077] 参照图18C和18D,图18C是壳体502中的内部部件的部件视图,而图18D是去除了壳体502一部分的内部部件的示意性剖视图。如图18C所示,驱动元件510可旋转地安设在组织去除装置500的外轴504中。驱动元件510的远端(未示出)联接到组织去除组件(未示出),而驱动元件510的近端512联接到驱动轴516的远端514。驱动轴516的近端518可直接或通过联接器522联接到马达520。联接器522可构造成允许驱动轴526的一些轴向运动。调节元件526的近端524从驱动元件512的近端510突出,并连接到驱动键528。驱动键528可包括可滑动地定位在驱动轴516的近端518和远端514之间的凸缘530。指轮506能可运动地联接到推力元件532,使得指轮506的转动引起推力元件532的轴向运动。在一些实施例中,推力元件532可构造成具有与指轮506的带螺纹的内腔互补的螺旋螺纹。但是,在其它实施例中,推力元件可包括滑动元件、枢转元件或其它联接结构。推力元件532可构造成使驱动键528沿轴向滑动穿过保持结构534,该保持结构将推力元件532可运动地联接到驱动键528。保持结构534允许马达520使驱动轴516旋转,同时也将推力元件532的轴向运动联接到驱动键528,由此允许调节位于轴504远端的组织去除组件,同时维持驱动元件510旋转的能力。推力元件532可包括凸缘536,以便于将推力元件532保持在保持结构534中。凸缘536可包括一个或多个轴承,以便于驱动键528相对于不旋转的凸缘536的旋转运动。保持结构534也可包括一个或多个保持轴承538,以便于驱动轴516相对于驱动键528旋转,同时向驱动键528传递任何轴向力。保持结构534可选地设有一个或多个限制件540,该限制件可用于限制组织去除组件的过度伸展或缩回。可在外轴504周围设置密封件542以保护壳体502的内含物。

[0078] 如图18D所示,组织去除装置500可利用电池544提供动力,该电池利用电池连接器546联接到马达520。如图18C所示,电池544可以是标准化的电池如9伏电池,但也可以是定制的电池。在美国专利No.5,030,201中公开了可使用的驱动轴联接件和调节机构的其它示例,该专利的全文引用在此作为参考。

[0079] 在本文中描述的各个示例中,组织去除装置的外管和驱动轴可包括刚性的结构和材料,但也能可选地包括至少一个柔性区域,该柔性区域可以弯曲,同时仍允许驱动轴旋转。在美国专利No.5,669,926和6,053,907中公开了可使用的柔性驱动轴的示例,这些专利的全文引用在此作为参考。在一些示例中,柔性区域可包括驱动轴和外管的大部分或全部长度。具有柔性区域的组织去除装置可便于接近身体的特定区域,例如穿过椎间孔接近中央椎管。在一些示例中,柔性的组织去除装置可包括使用一个或多个操纵线丝的操纵组件,所述操纵线丝在远侧连接到柔性区域并由近侧壳体中的操纵元件来操纵。也可使用与导管

和其它长形器械一起使用的其它操纵机构。在其它示例中,在柔性的组织去除装置上不设置主动的操纵机构,但柔性的组织去除装置可由已插入有组织去除装置的内窥镜器械来操纵。在申请No.61/045,919中公开了可操纵的内窥镜器械的一些示例,该申请的全文引用在此作为参考。

[0080] 图19A至19C示出组织去除装置600的一个实施例,其具有柔性区域602和位于组织去除装置600的壳体606中的操纵组件604。此外,壳体606包括动力开关608和冲洗管614,该动力开关致动马达610,该马达使位于外管612中的驱动轴(未示出)旋转,所述冲洗管可用于在装置600的远端附近灌注流体或提供抽吸。如图19B所示,操纵组件604包括具有从壳体606突出的两个臂618和620的枢转杆616。在其它实施例中,操纵组件604可包括单臂杆、滑动件、旋钮或其它类型的致动器。操纵组件604能可选地包括可便于杆616在被释放后弹回的一个或多个弹簧或偏压结构。操纵组件604也能可选地包括可释放的锁定机构,以将操纵组件保持在特定构型。锁定机构可例如是摩擦式互配装置或互锁机构。

[0081] 在杆616上联接有两个操纵元件或线丝622和624,它们能可滑动地在外管614中运动并在远侧联接到柔性区域602的远侧位置。操纵线丝622和624可以是分开的线丝,或是穿过杆616成环的同一线丝的两个部段。当通过致动杆臂618和620之一而张紧操纵线丝622或624时,柔性区域602将弯曲或弯折。柔性区域可包括任意各种柔性材料和/或柔性结构,包括任意各种聚合物结构或金属结构。在所示的实施例中,柔性区域602包括可增强弯曲特性的多个可选的槽626,但在其它实施例中,可提供手风琴般的折叠构型或其它种类的弯曲构型。图19C所示的槽626的端部628具有可选的扩大的拱形构型,该拱形构型可重新分配至少一些可作用于柔性区域602的弯曲力,并可阻止撕裂或减小任何所引起的对柔性区域的损害。柔性区域的长度可以在约1mm至约200mm或更长、有时约5mm至约50mm、其它时候约8mm至约20mm的范围内。在以未弯曲构型沿组织去除装置的纵向轴线进行测量时,槽626的端部628的宽度可以在约0.5mm至约4mm或更大、有时约1mm至约3mm、其它时候约1mm至约2mm的范围内。在别的其它实施例中,柔性区域可以没有特定的构型,但包括具有比外管的其它部分低的硬度(durometer)的柔性材料。最大弯曲程度可从约5度直至约10度或更大、有时约15度直至25度或更大、其它时候约45度至约75度或更大、甚至在有些实施例中从约90度至约105度或更大地变化。在组织去除装置具有从其中性轴线的双向操纵的实施例中,在各方向上的最大弯曲程度可以相同或不同。

[0082] 如图19C所示,柔性的长形元件630联接到可旋转的轴组件632,该轴组件包括位于近侧区段636和远侧区段638之间的直径减小的芯部634。刺穿元件640可连接到可旋转的轴组件632的远端。近侧区段636和远侧区段638各包括可选的渐缩区域642和644。在一些实施例中,渐缩区域642和644可减小或消除长形元件630在缩回过程中可能的阻碍,或减小或消除可旋转的轴组件632在其相对于椎盘、硬膜外腔或供其安置于其中的套管或内窥镜装置插入或撤回过程中的阻碍。在图19C所示的缩回构型下,长形元件630在直径减小的芯部634周围具有螺旋取向,但可以或不接触芯部634。

[0083] 如图19C所示,柔性的长形元件630的露出的近端646和远端648可通过位于近端646和远端648的周面上的开口或连接部位联接到可旋转的轴组件632。柔性的长形元件630的一个或两个端部可联接的其它部位包括但不限于渐缩区域642和644(如果有的话),或相对于可旋转的轴组件632的纵向轴线具有至少一些程度的横向取向的任何其它横向表面。

别的其它联接部位可包括直径减小的芯部634和刺穿元件640。

[0084] 在一些手术中可使用可操纵的组织去除装置, 以与例如刚性的组织去除装置相比增加所去除组织的区域或量。在一些情况下, 解剖学限制或增加的损伤风险可限制刚性的组织去除装置可被操纵的范围。图20A和20B例如示意性地示出了可利用可操纵的组织去除装置650实现的一些运动轴线和可能的组织去除区域。这里, 具有可伸展缆索652的可操纵的组织去除装置650可被插入到椎盘653中。虽然可操纵的组织去除装置650和刚性的直线形组织去除装置可相对于其纵向轴线654平移和旋转, 但组织去除装置650的外管658的刚性部分(及刚性的组织去除装置上的相应结构)的枢转范围656会大大地受限, 因为即使是外管658的小角度运动也需要外管658的更近侧部分的大的绝对位移。但是, 该位移将受到外管658的刚性部分的近端(未示出)和远端660之间的身体组织和结构的量、位置和/或顺应性的限制。相比而言, 具有位于远侧的柔性部段662的组织去除装置650允许从组织去除装置650的纵向轴线654进行一定范围的回转或弯曲664, 而不需要外管658的刚性部分有大的位移或杠杆作用。这样, 柔性部段662能够用较小的体力到达与纵向轴线654离开的组织, 并甚至能够到达通过使外管658的刚性部分枢转所不能到达的组织。

[0085] 除了柔性部段662的弯曲之外, 可操纵的组织去除装置650还可通过增加可伸展缆索652沿其伸展范围665的伸展来接近离开纵向轴线654的组织。伸展范围665可被描述为与联接了可伸展缆索652的芯部区段668的纵向取向垂直的尺寸。例如, 具有1mm直径的芯部并构成具有可调节到离芯部的垂直距离为3mm的可伸展缆索的组织去除装置可去除最大直径为7mm(即1mm的轴加上旋转的长形元件的3mm的两倍)的区域内的组织。在可伸展缆索伸展到更大程度的实施例中, 可实现甚至更大体积或区域的组织去除。这样, 通过操控缆索伸展的程度, 可调节可进行的组织去除的体积或范围, 而不需要通过扭转组织去除装置的轴或利用组织去除装置的操纵机构(如果有的话)来重新定位组织去除装置。

[0086] 由于图20A和20B中的特定组织去除装置650允许通过提供柔性或可弯曲的驱动轴(未示出)而在柔性部段662弯曲的同时致动可伸展的缆索652, 所以组织去除区域670可移离纵向轴线654。此外, 由于上述各个运动可与一个或多个其它运动协同地组合, 所以可实现甚至更大的组织去除区域。例如, 通过扭转外管658的刚性部分而使弯曲的组织去除装置650绕纵向轴线654旋转672可实现甚至更大的组织去除区域674。弯曲的组织去除装置650的旋转672可发生在可伸展缆索652旋转的同时, 或发生在缆索652不旋转时。旋转672的量可以是约1度至约360度或更大范围内的任何量。可使用缆索伸展、柔性区域弯曲及外管转动和平移的任意各种组合来实现期望的组织去除。

[0087] 虽然如上所述可使用组织去除装置的各个柔性的、可操纵的和刚性的实施例来去除较大体积的组织, 但在其它实施例中, 组织去除装置可用于执行组织的病灶减积。例如, 通过利用组织去除装置的特定实施例的小轮廓和/或可操纵的特征, 组织去除装置可更精确地定位或操纵到身体结构中的特定目标部位。在一些情况下, 与从大体的目标部位去除大量的组织相比, 去除特定目标位置的较少量的组织可用于实现期望的结果。此外, 通过相对于组织去除装置的轴调节缆索或组织去除元件, 可相对于轴来调节机械地去除组织的量, 而不需要重新定位所述轴。通过去除较少的椎盘组织来减少突出, 例如可保留较多的非病态椎盘组织和椎盘的结构完整性。在一些情况下, 与较少程度的组织保留相比, 相对更多地保留椎盘组织可减缓进一步的椎盘退变和重新突出的速度。

[0088] 在一个示例中,可利用内窥镜接近和察看突出的椎盘。例如,可将可操纵的组织去除装置插入到椎盘中并朝突出的区域操纵,而不是朝椎盘的中央操纵。对可伸展的缆索或其它可调节的组织去除元件进行致动,以在突出的区域粉碎初始量的组织并通过螺旋钻去除。在一些实施例中,为了便于进行受控体积的组织粉碎,可伸展缆索的联接处到其可旋转轴之间的距离可小于约10mm、有时小于约7mm、其它时候小于约5mm。为了便于精确地去除被粉碎的组织,组织去除装置的远侧抽吸开口可处在离可伸展缆索的近侧联接部小于约10mm、有时小于约7mm、其它时候小于约5mm或约3mm的位置。在最初致动了可伸展缆索后,利用内窥镜重新评估突出,并且能以步进的方式将缆索伸展的程度调节得更高,再重新评估,直到实现期望的突出减小。

[0089] 在可操纵构型和不可操纵构型的组织去除装置的一些应用中,组织去除区域可被定位,由此可能无意地伤害或碰触诸如纤维环和椎体终板的结构。在组织去除装置如前所述地构造成限制或避免对这些结构的显著伤害的实施例中,即使在组织去除装置的远端不能被直接看到时,例如在内窥镜位于硬膜外腔中而组织去除装置位于椎盘内时,也可安全地实现更大的组织去除。

[0090] 在一些情况下,组织去除装置的实施例可被描述为旋转的伸展的长形元件的组织去除的最大直径或截面积与组织去除装置的外管或由组织去除装置形成的组织通路的直径或截面积的比率。在上述的示例中,长形元件在其旋转展开构型下的直径与外管的直径的比率为约7:1。在一些实施例中,该比率为至少约3:1或更高,但在其它实施例中,该比率为至少约5:1或更高,或在某些实施例中甚至为约10:1或约20:1或更高。在其它示例中,组织去除装置可被描述为长形元件可伸展的最大垂直距离,或该距离与外管的直径(或横向于轴向的尺寸)的比率。在一些示例中,该比率为至少约3:1或更高,有时约5:1或更高,甚至约7:1或约10:1或更高。

[0091] 在美国专利No.7,108,705、美国专利No.4,573,448、美国专利No.6,217,5009和美国专利No.7,273,468中公开了可用于接近脊柱的手术的示例,这些专利的全文引用在此作为参考。文中公开的组织去除装置的各个实施例可用于执行椎间盘切除术或髓核切除术,但也可用于执行在脊柱中和脊柱外侧进行的任意各种组织去除手术。组织去除装置可用在微创性手术以及开放式手术或接近受限的手术中。这些手术可包括但不限于椎板间、经椎板和椎板内接近手术。在一个特定实施例中,可将病人安置成俯卧姿态,其中在腹部下方放置枕头或其它结构以限制腰部脊柱前凸。以通常的消毒方式将病人准备好和遮盖好,并利用全身的、区域的或局部的麻醉实现麻醉。在荧光引导下,可将具有锐利末端的导丝或具有导丝的针在侧向于中线约5cm至约15cm范围内的位置从病人背部的后侧或后外侧位置插入椎骨旁空间或硬膜外腔中。在一些情况下,可通过先将针插入组织中以便于导丝的插入。在替换实施例中,可执行穿过腹腔或前颈区域的前路手术。一旦确认接近到目标位置,便可与导丝结合使用扩张器,以扩大插入通路。然后,可在导丝上插入导引器或套管,接着取出导丝并将内窥镜插入导引器或套管中。或者,可将内窥镜插在导丝上。可对内窥镜进行操控或操纵,以直接察看和识别相关的结构如椎盘、神经或其它邻近结构和组织去除的部位。在病人受到局部或区域麻醉的一些实施例中,可利用内窥镜或插入穿过内窥镜的其它装置接触或操纵疑似神经并评定病人的反应或症状来确认疑似神经碰触。在美国申请No.61/045,919中描述了可使用的内窥镜的一个实施例,该申请的全文引用在此作为参考。一旦已对目

标区域进行了评估,便可将组织去除装置插入穿过脊柱接近装置或内窥镜,并刺穿突出椎盘的环形壁。一旦被插入,便操纵组织去除装置使长形元件到达其伸展或展开构型,并致动组织去除装置以乳化或粉碎纤维核的组织。在一些实施例中,可致动组织去除装置长达在约5秒至约90秒或更长、有时约15秒至约60秒、其它时候约30秒至约60秒范围内的持续时间。然后可将被粉碎的物质抽吸穿过所述装置,接着可通过内窥镜或其它察看机构对组织去除的效果进行重新评估。在一些实施例中,可将液体或润滑剂注入或灌入到治疗部位。在一些示例中,液体或润滑剂可用来便于去除被粉碎的物质,包括但不限于可能干缩的椎盘。在其它示例中,可在致动组织去除装置之前或期间注入或灌入液体或润滑剂。在一些示例中,液体或润滑剂可包括可便于以荧光、X射线、CT、MRI、超声波或其它成像方式察看组织部位的造影剂。可在手术期间的任何时候或多次地使用造影剂,包括但不限于在确认导丝或组织去除装置的安置时,以及查验组织去除的体积和/或位置时。在一些特定实施例中,可停止对组织去除装置的致动,以查验椎盘的纤维环或椎体的皮层骨是否尚未受到伤害。另外,在一些示例中,可在装置后注入造影剂并成像,以评估包括但不限于组织粉碎和吸取机构的装置的适当操作。

[0092] 在致动期间,组织去除装置可保持就位或在治疗部位附近运动。该运动可包括使装置沿其插入通路来回运动、左右运动、上下运动、或环轨式运动(顺时针或逆时针)、或这些运动的任意组合。在装置致动过程中,缆索从可旋转轴的位移范围也可以循环变化。可基于装置的触觉反馈或旋转阻力来执行循环运动,或能以例如在如下范围内的平均频率以重复运动的方式执行循环运动:约每0.5秒至约4秒、约1秒至约2秒、或约0.5秒至约1.5秒实现约一个完整的动作。各个循环周期的持续时间可以例如在约1秒至约30秒或更长、约3秒至约20秒、约5秒至约10秒的范围内。在这些动作期间可以施加抽吸或吸取,以评估被粉碎和去除的组织的量。

[0093] 对组织去除装置的致动可根据需要重复进行,以去除椎盘物质。在一些实施例中,可从椎盘撤回组织去除装置,并直接重新插入到挤出的椎盘物质中或靠着挤出的椎盘物质插入,以及致动组织去除装置。一旦完成了组织去除,便可取回组织去除装置。在环状壁中的刺穿部位可具有小于约 2mm^2 或更小、有时约 1mm^2 或更小、其它时候约 0.9mm^2 或更小的截面积,且由此可自封闭而不需要用粘合剂、缝线或凝结探针对刺穿部位进行处理。可利用内窥镜或脊柱接近装置对身体位置进行重新检查,以核实没有发生出血或损害椎盘或脊神经的完整性,然后可从身体移除内窥镜或脊柱接近装置并对皮肤接近部位进行包扎。

[0094] 虽然上述实施例可用于去除软组织而基本不去除钙化或骨组织,但在其它实施例中,组织去除装置可构造成去除骨头。在一些示例中,这可包括将组织去除装置构造成具有各种骨头去除覆层和/或较高的转速。所述覆层可包括由包括但不限于氮化钛、铬合金覆层、碳化钨、金刚石磨粒、金刚砂磨粒、陶瓷或其它适当材料材料制成的较粗的磨粒结构。螺旋形缆索能以高速(例如约 $10,000\text{rpm}$ 至约 $30,000\text{rpm}$ 或更快)回转,以将骨头碾磨成可由螺旋钻吸取的较小的碎片。可使用盐水冲洗来清洁和/或冷却螺旋形缆索和/或周围的组织。在另一些构型中,还可将组织去除装置构造成有所区别地去除松质骨而总体上保留密质骨。可使用这种组织去除装置以例如在椎体或长骨中形成通路或腔,而不破坏骨结构的外表面的完整性。

[0095] 在一个示例中,可使空心针或套针穿过棘肌直到其末端精确地定位到骨折的椎骨

中。这可在外部成像引导(例如荧光、CT或超声波)下或利用内窥镜系统来执行。在其它示例中,可结合其它察看方式执行骨内静脉造影。在一些情况下,骨内静脉造影可用于察看椎体静脉丛或椎骨旁静脉,并可能地避免无意地进入这些结构。

[0096] 在到达椎体的外表面时,可使用组织去除装置的远侧末端(例如图8中的组织去除装置300的远侧头部336)刺穿椎体的密质骨以提供到达其内部的通路。在其它实施例中,可使用骨穿透装置如环钻或去毛边装置来形成进入椎体中的通道或通路。然后移除骨穿透装置,并且可将基于缆索的组织去除装置插入所述通路及椎体中。在其它实施例中,组织去除装置可设有远侧去毛边装置或钻头而不是锥形头部。在一些示例中,螺旋形缆索在旋转开始前沿径向向外移动,而在其它示例中,在螺旋形缆索被放出之前先开始旋转。在椎体成形术的一些示例中,螺旋形缆索可具有约4mm、约5mm、约6mm、约7mm、或约10mm或更大的最大径向位移。在一些示例中,与图20A和20B所示的公开用于去除环形组织的组织去除范围类似,由组织去除装置形成的空间的体积可进一步增大。如前所述,螺旋形缆索可如螺旋构型的方向性那样旋转,但也可沿相反的方向旋转。

[0097] 螺旋形缆索可以作为单丝或多丝缆索。各个丝可包括相同或不同的材料或构型。在一些示例中,各个丝包括缠绕成缆索的不锈钢(例如304、316或17-4不锈钢)。可通过改变缠绕的紧密度、丝的数量和/或丝的厚度来改变缆索的刚硬度。这些特征中的一个或多个与可选的磨粒表面结合可用于调节组织去除装置的优先碾磨特征。在一些手术中,通过优先地切割松质骨而保留密质骨,椎骨或其它骨头的密质骨壳或结构可保护位于壳或表面之外的软组织结构。密质骨壳或结构也可限制注入到目标部位的任何骨水泥的流动。在一些示例中,可将造影剂或其它显像剂注入到目标部位以在注入骨水泥或进行其它处理之前评估目标部位的完整性。

[0098] 在图21A至21D和图22所示的另一示例中,组织去除系统700可包括具有钝的远侧末端704的可伸展的螺旋形缆索702。在一些情况下,当先前已形成通路或通道时或当钝的剖开已足够时,可使用钝的远侧末端704。例如,在椎间盘切除术或椎体成形术手术期间,可使用如图23所示的包含具有尖锐远端708的可拆卸闭塞器的套管706,以穿过脊柱周围组织和/或穿过椎骨表面形成通路或通道。可从套管706移除闭塞器以插入组织去除系统700。在其它示例中,可使用具有尖锐远端的套针以形成通路,然后移除套针以允许插入组织去除系统700。或者,作为闭塞器的附加或替换,可与套管706一起使用机动或手动致动的环钻或骨头去毛边装置。套管706可包括可选的近侧连接器709如Luer锁,以可释放地联接闭塞器和/或组织去除系统700。

[0099] 参照示出处于伸展位置的螺旋形缆索702的图21A并参照示出处于缩回位置的螺旋形缆索702的图21B至21D,缆索702在远侧连接到钝的远侧末端704,在近侧连接到基部710。缆索702可部分地凹入在末端704和基部710的通道712和714中。在末端704和基部710之间是缆索轴716,该缆索轴的截面尺寸小于末端704和/或基部710。在其它实施例中,缆索轴可具有类似于或大于末端704或基部710的截面尺寸。缆索轴也可包括可选的凹槽或凹部以在缆索处于缩回位置时至少部分地保持缆索704。

[0100] 图21A至21D还示出包括具有切割边缘720的外管状轴718的组织去除系统700的可选特征。在该特定示例中,切割边缘720是斜切的边缘,该边缘可以或不至少部分地锐利化。在其它示例中,切割边缘可以锐利化但不是斜切的。如图21A至21D进一步示出,位于

外管状轴718中的内轴722可包括至少一个可选的螺纹结构724,该螺纹结构构造造成将流体和/或其它物质吸入外管状轴718以从目标部位去除。一斜切的或锐利化的边缘还可剪切或打碎由螺纹结构724拖入外管状轴718中的物质。在一些示例中,螺纹结构724的旋向可与螺旋形缆索702相同,但在其它示例中,螺纹结构724与螺旋形缆索702可具有相反的旋向。

[0101] 螺纹结构724可由与内轴722和/或外管状轴718相同或不同的材料制成。在一些示例中,在螺纹结构724和外管状轴718之间使用不同的材料可减小或消除由这两个结构之间的相对旋转导致的磨损作用。在一些情况下,磨损会产生可对被粉碎物质染色的暗色或黑色材料。该染色会干涉对被粉碎物质的各种分析,和/或使用者的评估组织去除装置对被粉碎组织的与热相关的影响的能力。在一个特定示例中,外管状轴718可包括304不锈钢,而螺纹结构724可包括17-4不锈钢。螺纹结构724可与例如以基部海波管结构为基础或由基部海波管结构形成的内轴722形成为一体,但在其它示例中,螺纹结构724可通过焊接、粘合剂或其它连接工艺连接到内轴722。例如,螺纹结构724可包括卷绕的不锈钢或聚对二甲苯线丝,该线丝可沿其整个长度使用环氧树脂连接到内轴722,或可在特定位置如螺纹结构724的近侧端部或远侧端部连接。在一些情况下,将螺纹结构724局部地连接到轴722可通过允许在螺纹结构724中具有比在内轴722中更大的拉伸或压缩应变而允许组织去除系统700的该区段能进行更大的弯曲或其它变形。该更大的弯曲也可减少螺纹结构724和内轴722之间的热量产生。

[0102] 图25示意性地示出切割机构的另一示例,其中,代替如图21A至21D所示的位于外管状轴718的远侧开口处的切割边缘720,组织去除系统可包括内部切割或碾磨机构750。该机构包括具有内部切割或碾磨结构754的外管状轴752,该内部切割或碾磨结构突出到外管状轴752的内腔756中并与内管状轴760上的周向凹槽或凹部配合,以劈碎、切割或以其它方式破坏可能进入外管状轴752的任何较大的组织碎片。内部切割结构754可具有包括不同前角和/或表面构型的任意各种构型。内管状轴760上的凹部758的构型可在宽度和截面形状上变化。虽然仅示出了单个内部机构750,但在其它示例中,沿轴752和760可设置多个机构。在一些其它的示例中,内部机构750可与图21A至21D中示出的基于末端的机构一起使用。

[0103] 图22还示出包括透光室726的组织去除系统700的另一可选特征。虽然图22中的透光室区段726在远侧位于外管状轴718的连接部,但在其它示例中,透光壳体室726可位于更靠近侧的位置。透光壳体区段726包括与外管状轴718的内腔连通的光学透明的通路或腔,使得使用者可看到朝远侧喷射或朝近侧去除的任何流体和/或物质。在一些情况下,所述通路或腔可具有至少约0.5cc、有时约1cc、其它时候约2cc或更大的体积。透光壳体室726还可包括用于标识已被吸入或准备例如用于灌入或冲洗的物质的体积的标记。透光室726也可具有可拆下的盖以排空室726的内容物,以减小阻塞或收集诊断用组织样品。在一些示例中,组织去除系统可包括位于组织去除系统的基部、缆索轴和/或远侧末端的具有一个或多个开口的一个或多个灌注内腔,它们可附加于或替换外管状轴718的远端地被使用。在其它示例中,可从椎体移除组织去除系统,并使用单独的灌注器械来输送治疗剂或物质。

[0104] 在使用中,图21A至22所示的组织去除系统700根据特定的构型可用于包括椎间盘切除术和椎体成形术的任意各种组织去除手术。参照图24A至24C,椎体730可通过文中描述的任意各种接近手术来接近。可将组织去除系统700(具有轴718——未按比例绘制)插入椎体内部(图24A),然后旋转,其中缆索702伸展而在椎体730中形成腔732(图24B)。可进一步

操纵组织去除系统700,直到实现了对松质骨的适当去除。如图24C所示,组织去除系统700可装有骨水泥734,然后可将该骨水泥输送到腔732。在一些示例中,骨水泥734可包括诸如聚甲基丙烯酸甲酯羟基磷灰石的材料,或任意各种其它骨水泥,或者可经套针注入以填充由组织去除系统700产生的腔的其它可硬化或可固化的物质。组织去除系统700的缆索702在输送治疗剂的过程中可缩回或伸展。在一些情况下,伸展的缆索702可靠着腔壁重新分配治疗剂,这可减小泄漏到腔外的风险。

[0105] 在一些如上所述的手术中,在输送治疗剂之前形成椎体中的腔,但在其它手术中,可同时输送治疗剂。在先形成腔的手术中,填充空的腔可减小最初的填充压力。在一些情况下,较低的填充压力可减小泄漏的风险。在一些示例中,组织去除系统可包括压力传感器,该压力传感器可由使用者使用或自动构造成在达到特定压力极限时切断对治疗剂的输送或加压。

[0106] 虽然文中描述的一些示例是针对治疗椎盘骨折,但在其它示例中,组织去除系统可用于治疗或诊断位于椎骨或身体其它骨头中的骨病变。诊断骨病变可包括骨头的活组织检查。这些骨病变可包括但不限于可能的癌性骨病变,包括骨瘤、骨肉瘤和转移性病变,以及可能的传染性骨病变,包括结核病。具有或没有其它治疗剂如抗肿瘤和抗感染剂的骨水泥可以或可以不被注入。

[0107] 应当理解,本发明不限于所述的特定示例性实施例,当然这些实施例可变化。还应当理解,本文所用的术语仅用于描述特定实施例的目的,而绝非限制,因为本发明的范围将仅由所附的权利要求来限定。

[0108] 在提供了数值范围的情况下,应理解的是,除非在上下文中另外进行了明确的说明,该范围的上限和下限之间距离下限单位十分之一的每个中间值也被具体地公开了。指定范围内的任意指定值或中间值和该指定范围内的任意其它指定值或中间值之间的每个较小的范围包含在本发明中。这些较小的范围的上限和下限可被独立地包括或排除在该范围内,并且其中上限和下限中的任一个、两者都未或两个都包括在较小的范围内的每个范围也包含在本发明中,并受指定范围内的任意具体排除的界限支配。在指定范围包括一个或两个界限的情况下,排除这些被包括界限的任一个或两个的范围也包括在本发明中。

[0109] 除非另外限定,本文所用的所有技术和科学术语具有与本发明所属的领域的普通技术人员所普遍理解相同的含义。虽然与本文描述的类似或等同的任意方法和物质可用在对本发明的实践和测试中,但是现在将对某些可能的和优选的方法和物质进行描述。这里提到的所有公开物都结合于此作为参考,以公开和描述与引述所述公开物结合的方法和/或物质。应当理解,在存在矛盾的情况下,本公开取代被结合的公开物的公开内容。

[0110] 需要注意的是,如在本文和所附权利要求中所用,单数形式的“一”,“一个”和“所述”包括复数的指代,除非在上下文中另有明确的说明。因此,例如,“刀片”包括多个这样的刀片,“所述能量源”包括一个或多个能量源及本领域的技术人员公知的等价物,等等。

[0111] 这里讨论的公开物仅为了它们的公开内容而被提供。本文的任何内容都不应解释为这样的许可,即本发明不能借助于现有技术的发明而先于这些公开物。此外,如果存在,所提供的公开物的日期可与需要单独确认的实际的公开日期不同。

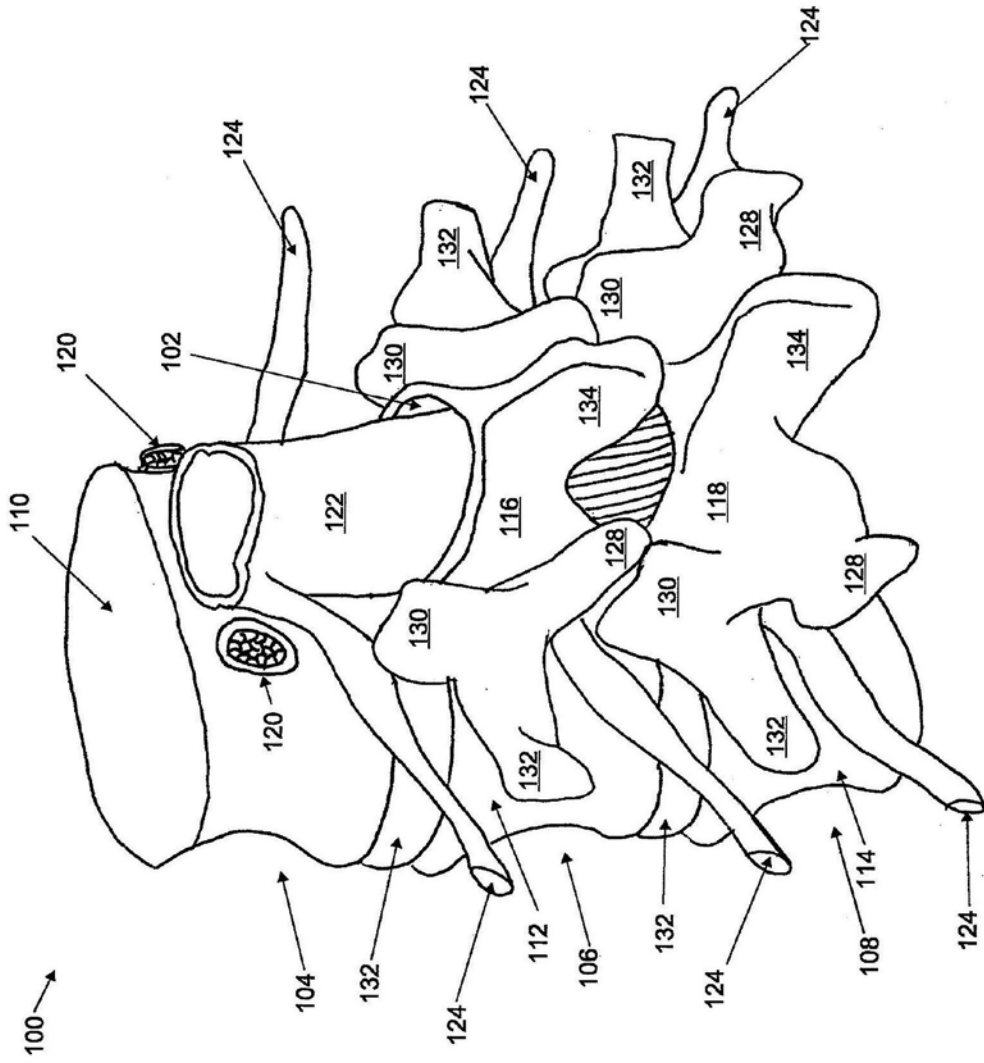


图1

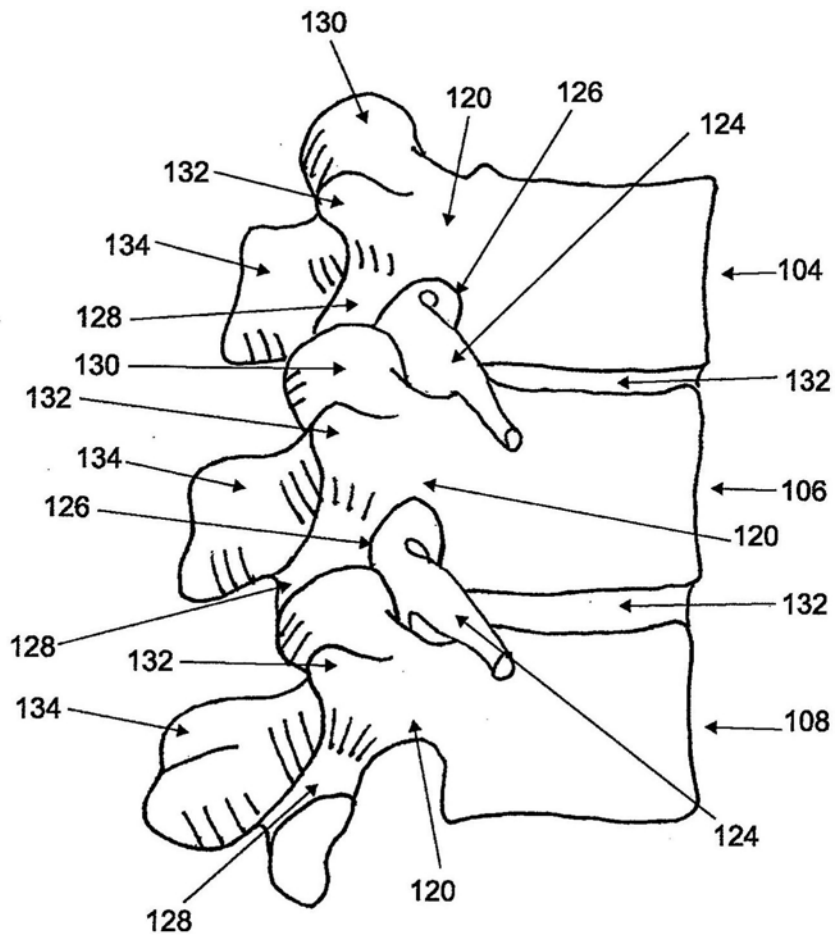


图2

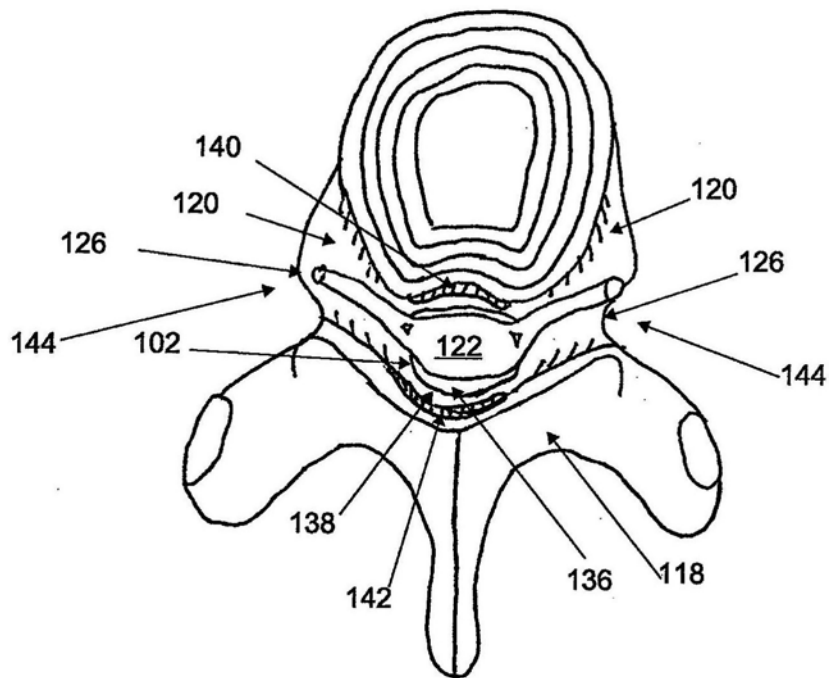


图3

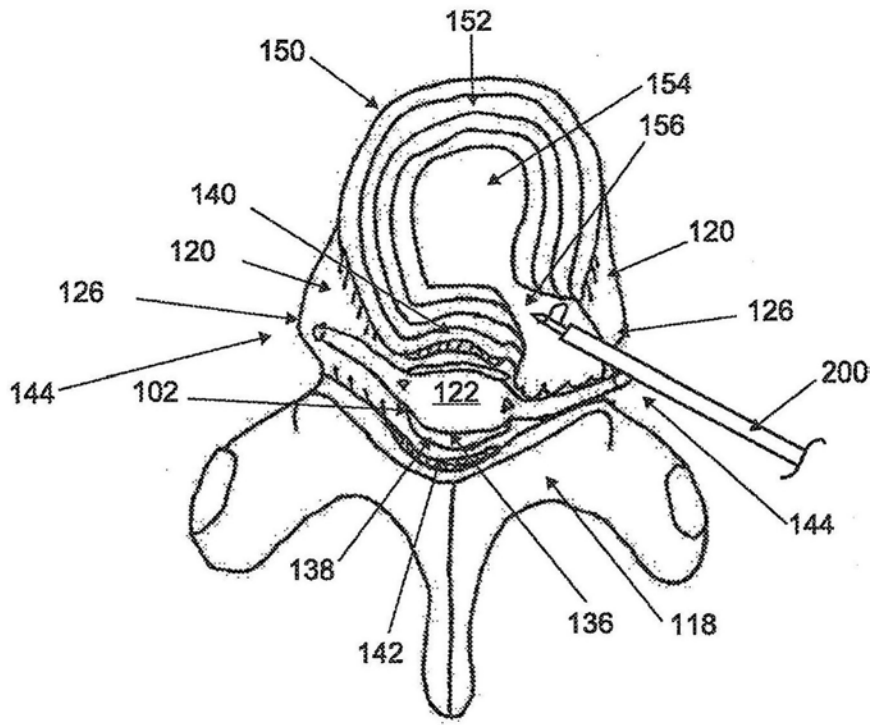


图4A

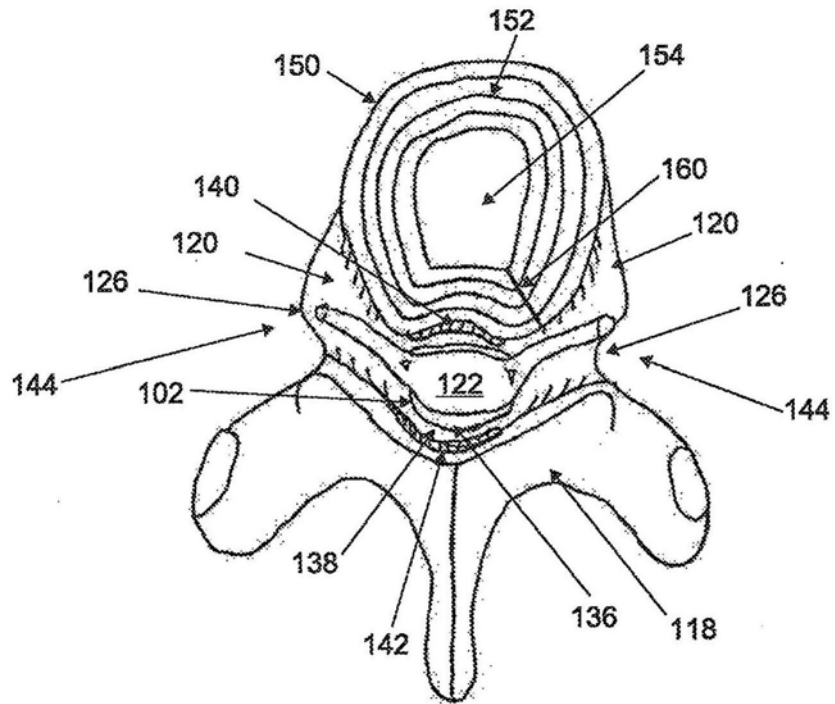


图4B

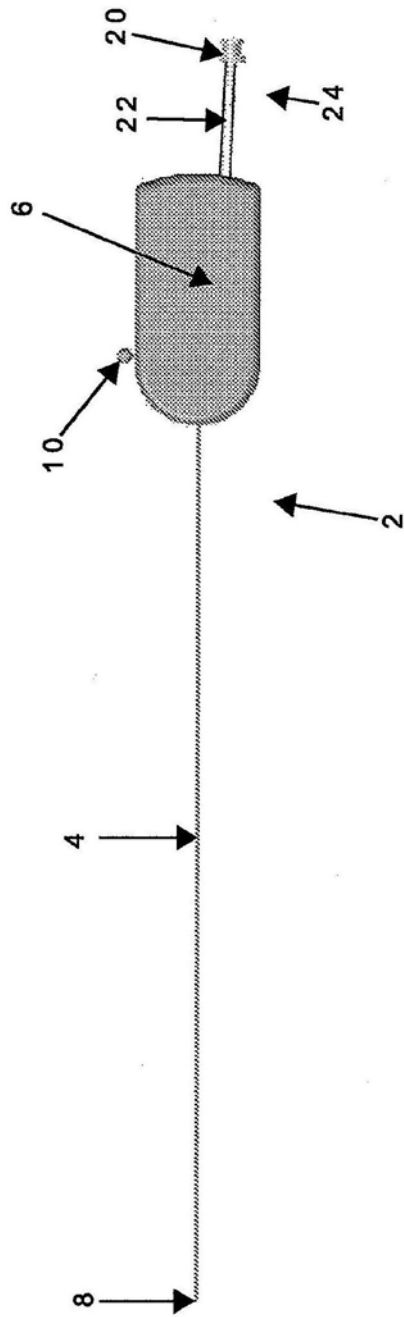


图5A

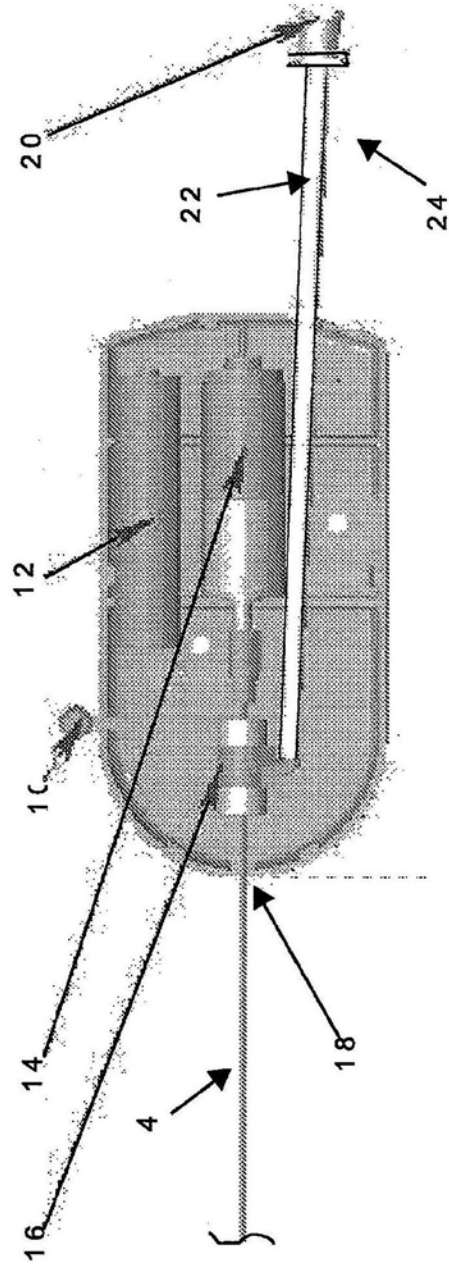


图5B

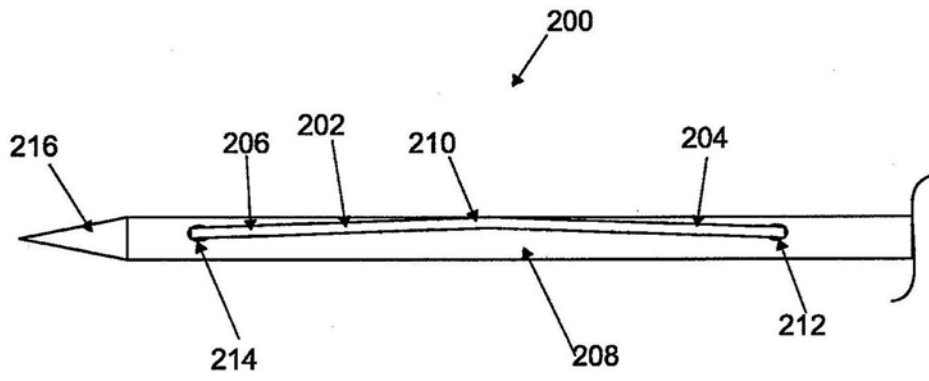


图6A

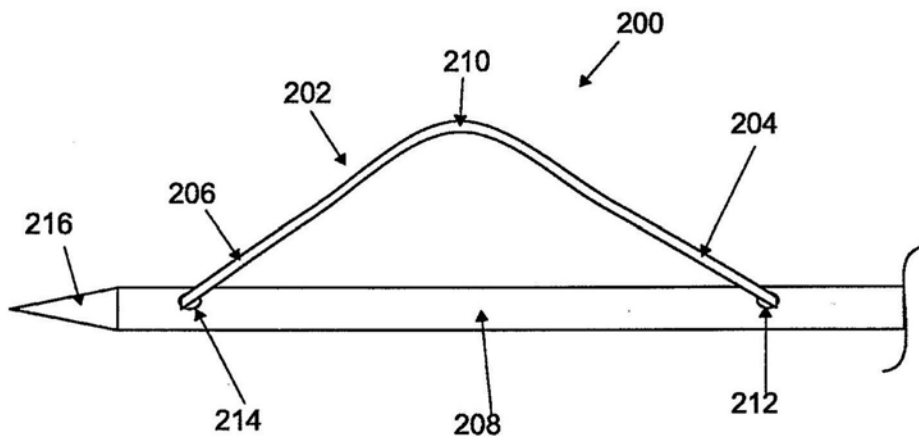


图6B

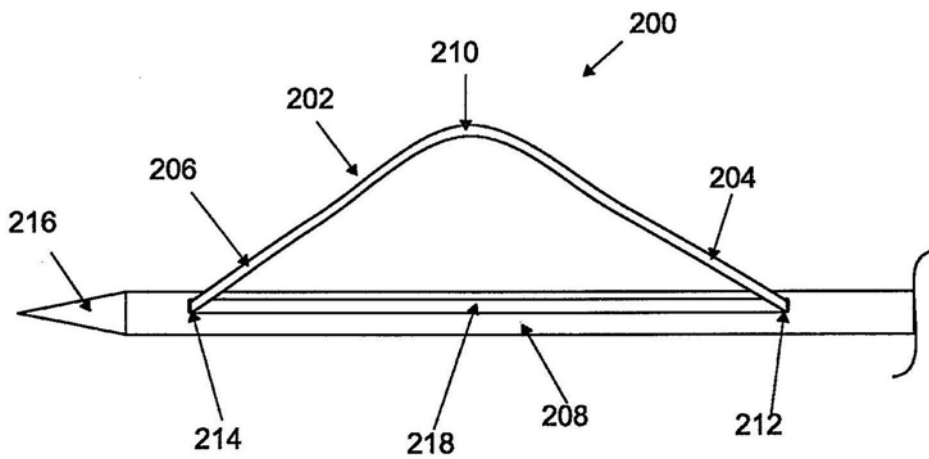


图7

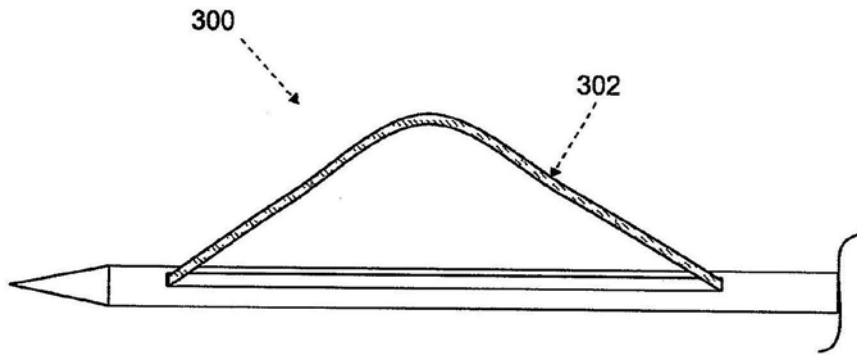


图8

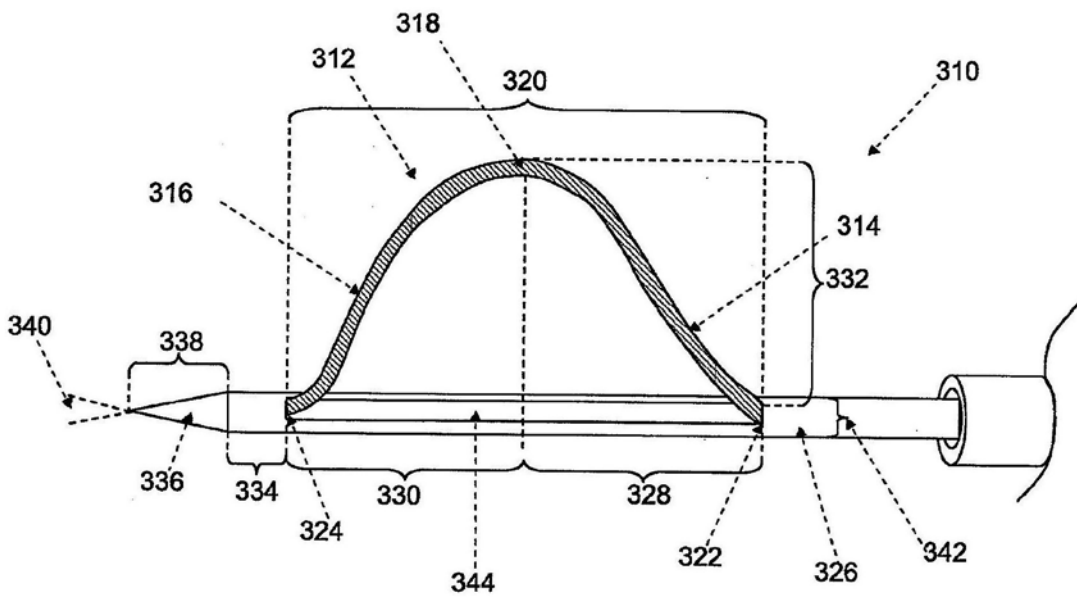


图9

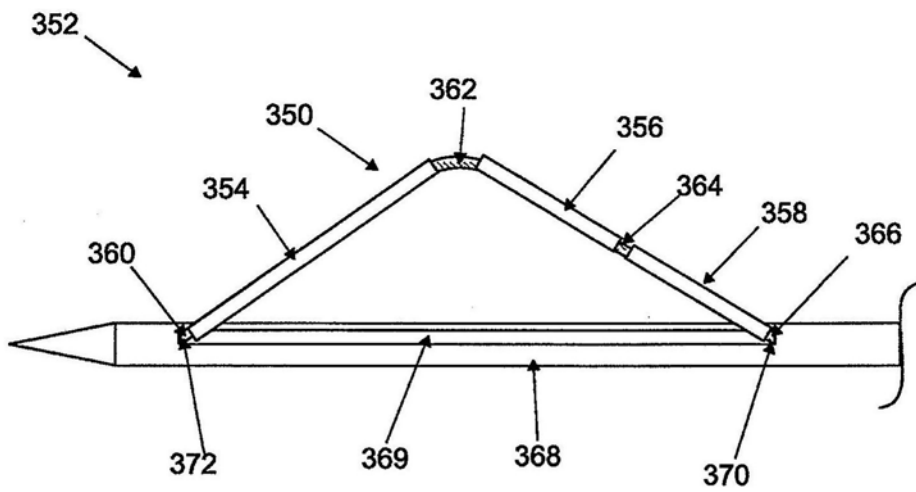


图10

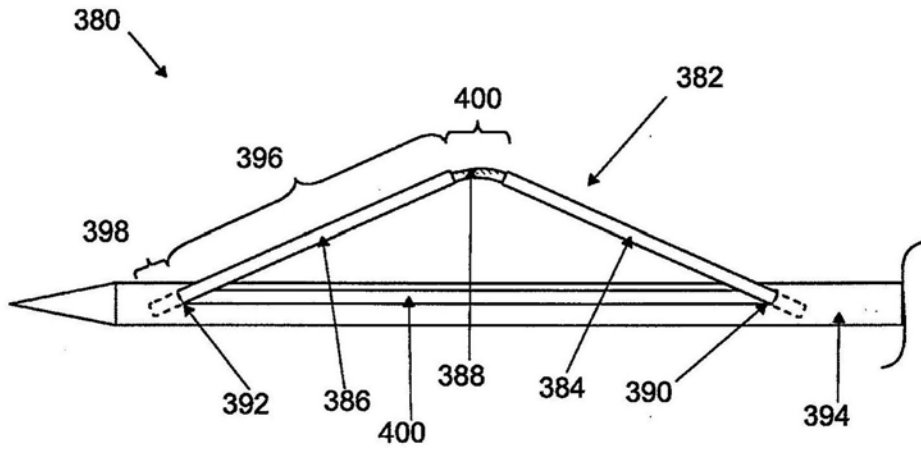


图11

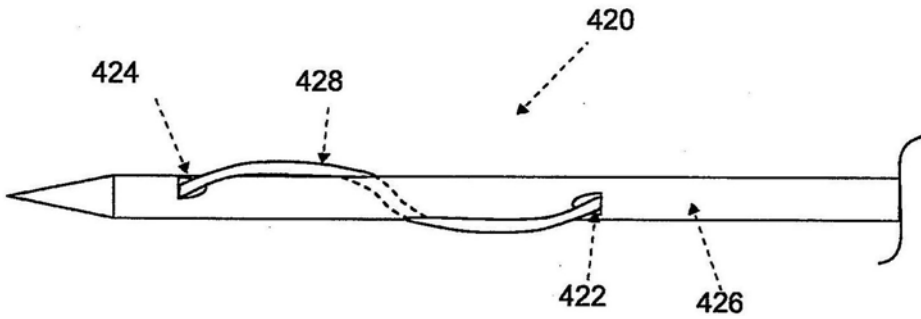


图12A

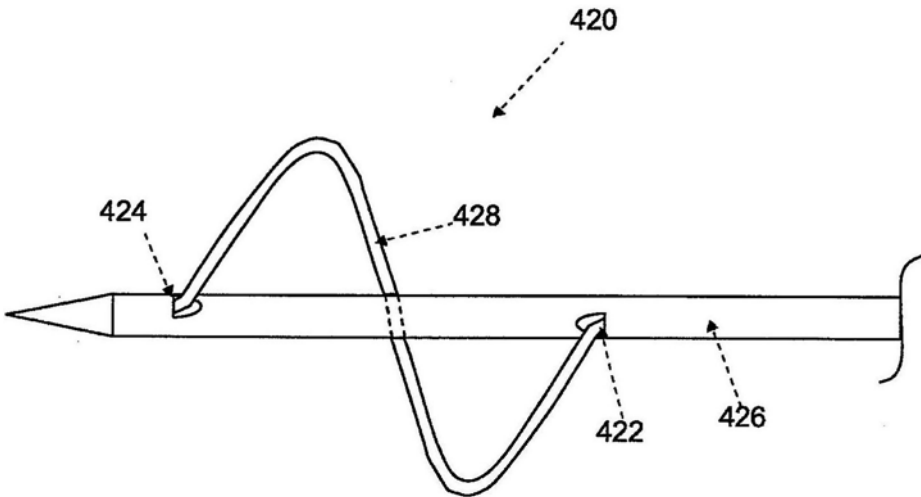


图12B

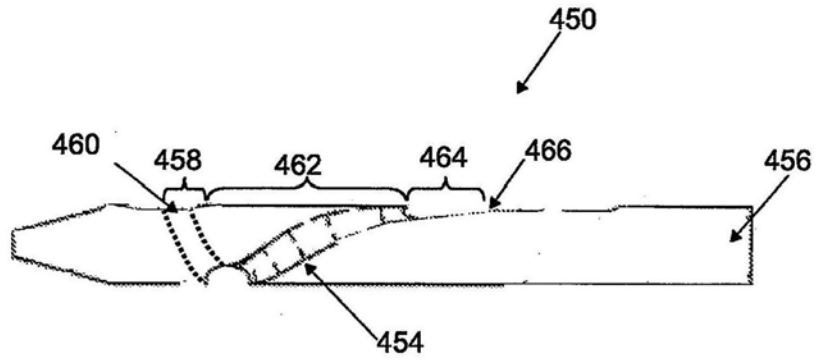


图13A

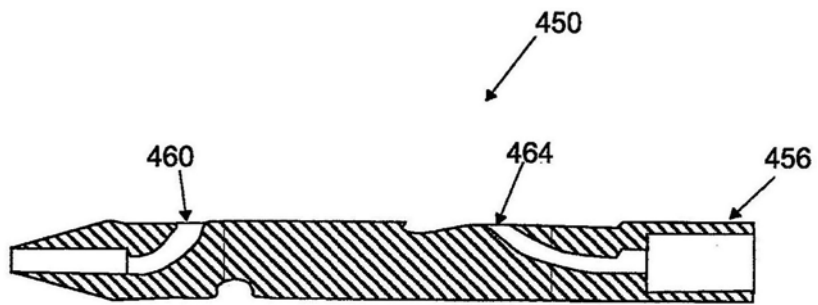


图13B

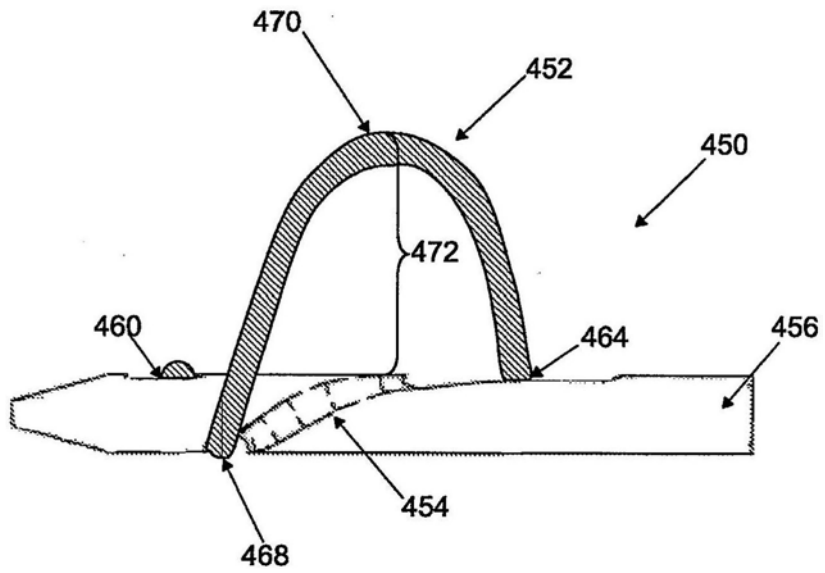


图13C

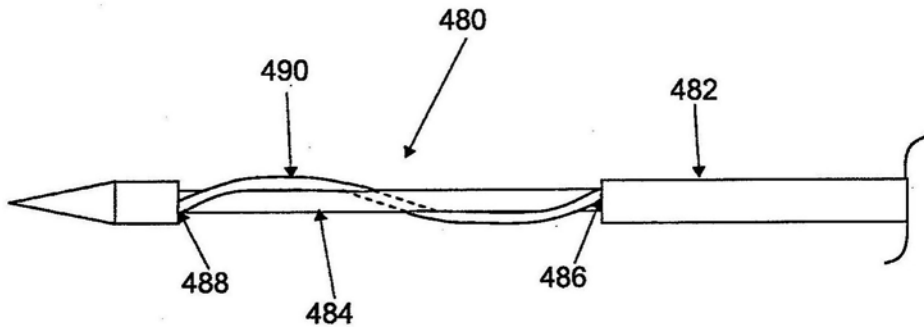


图14A

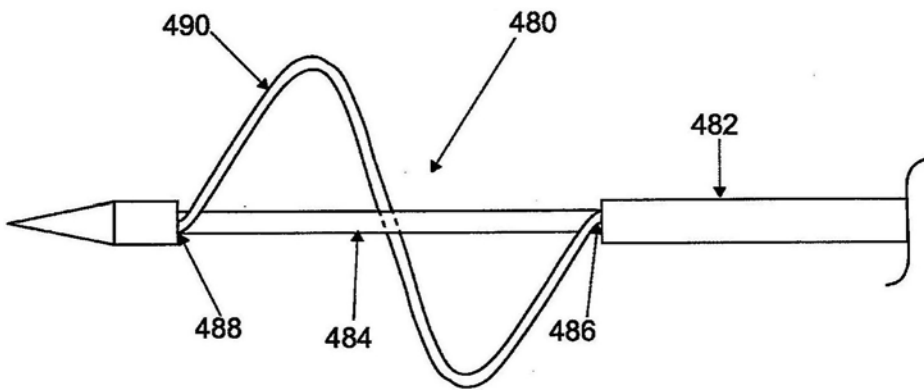


图14B

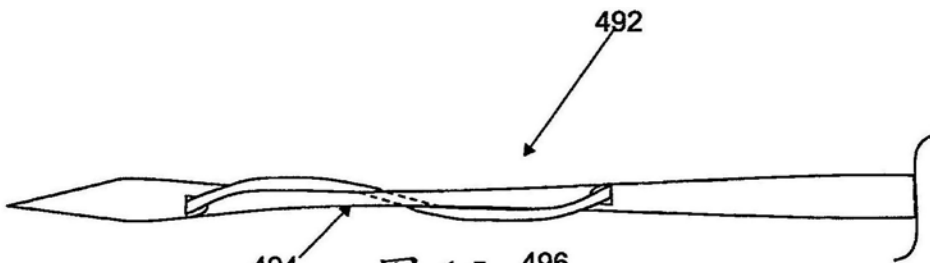


图 15

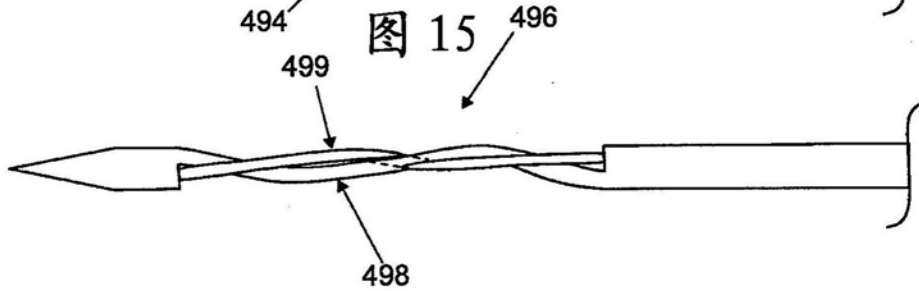


图 16

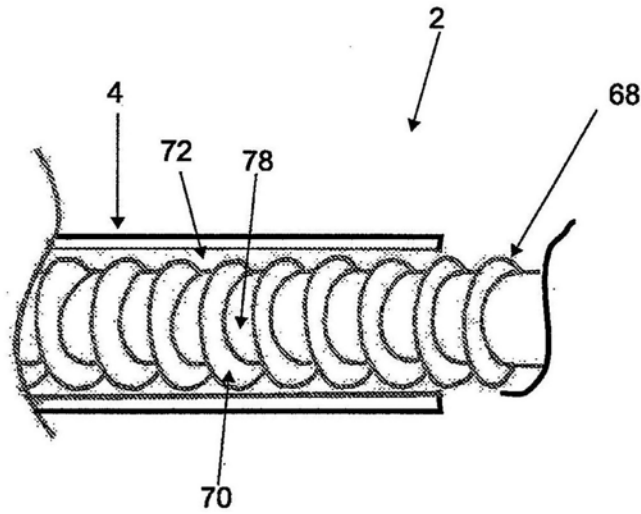


图17

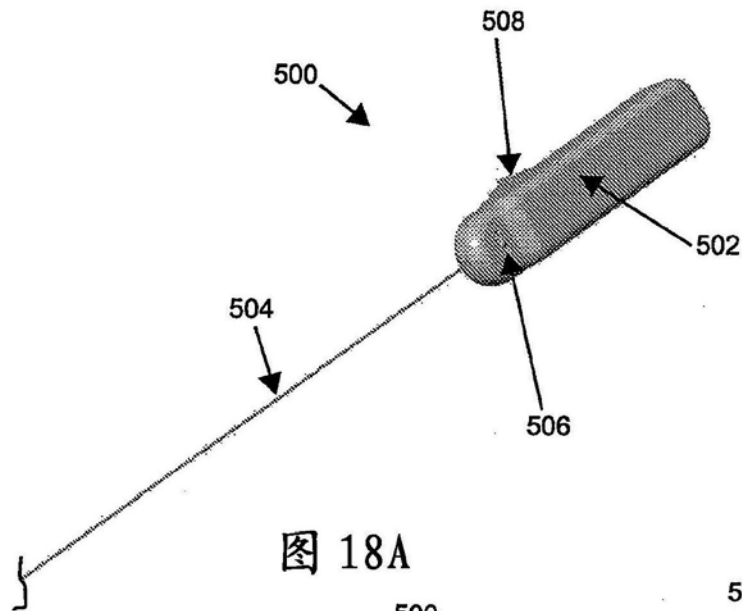


图 18A

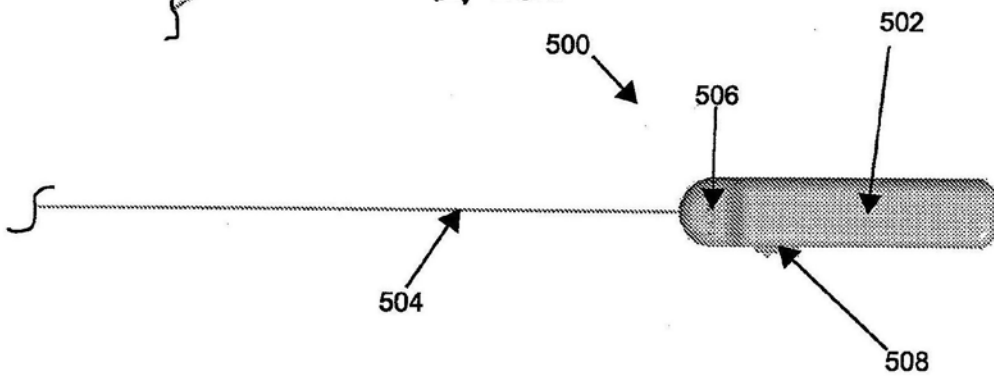


图 18B

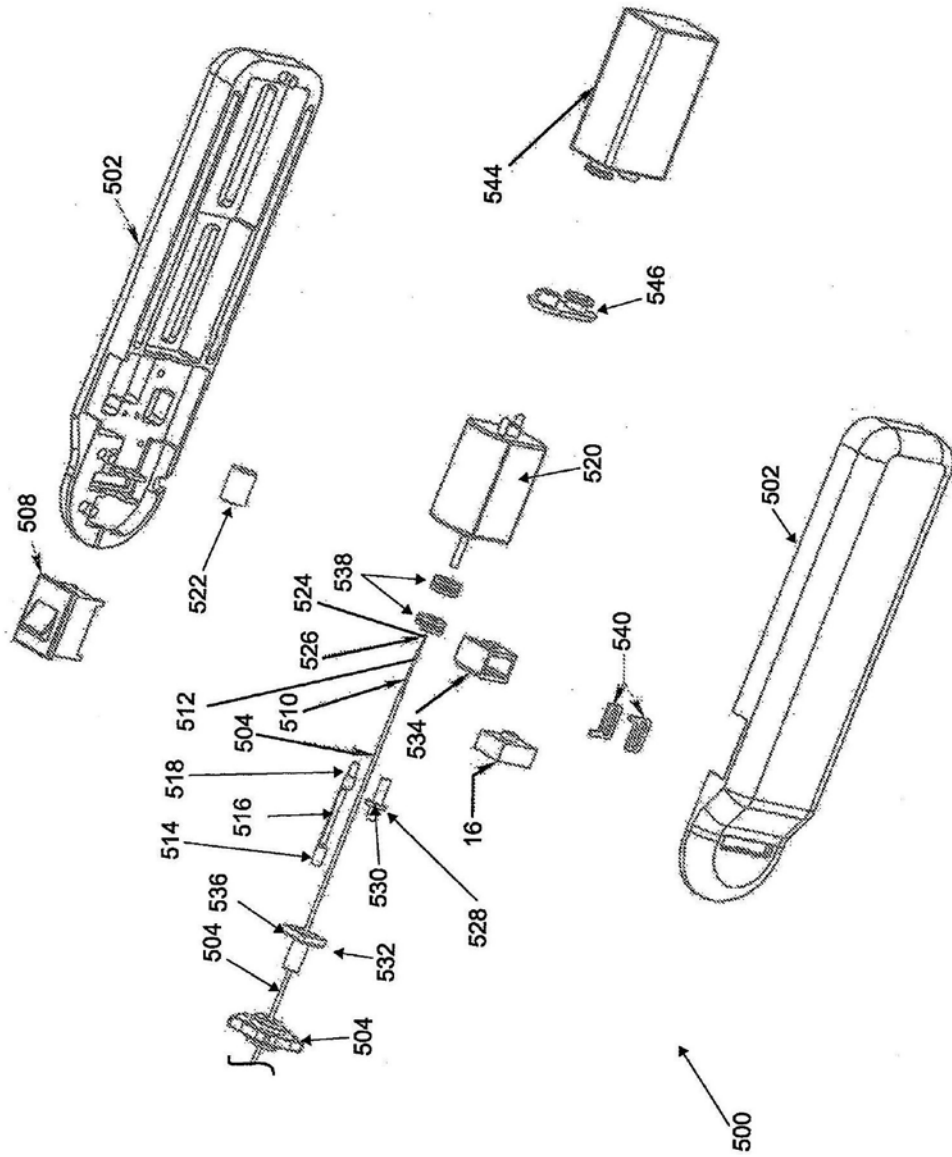


图18C

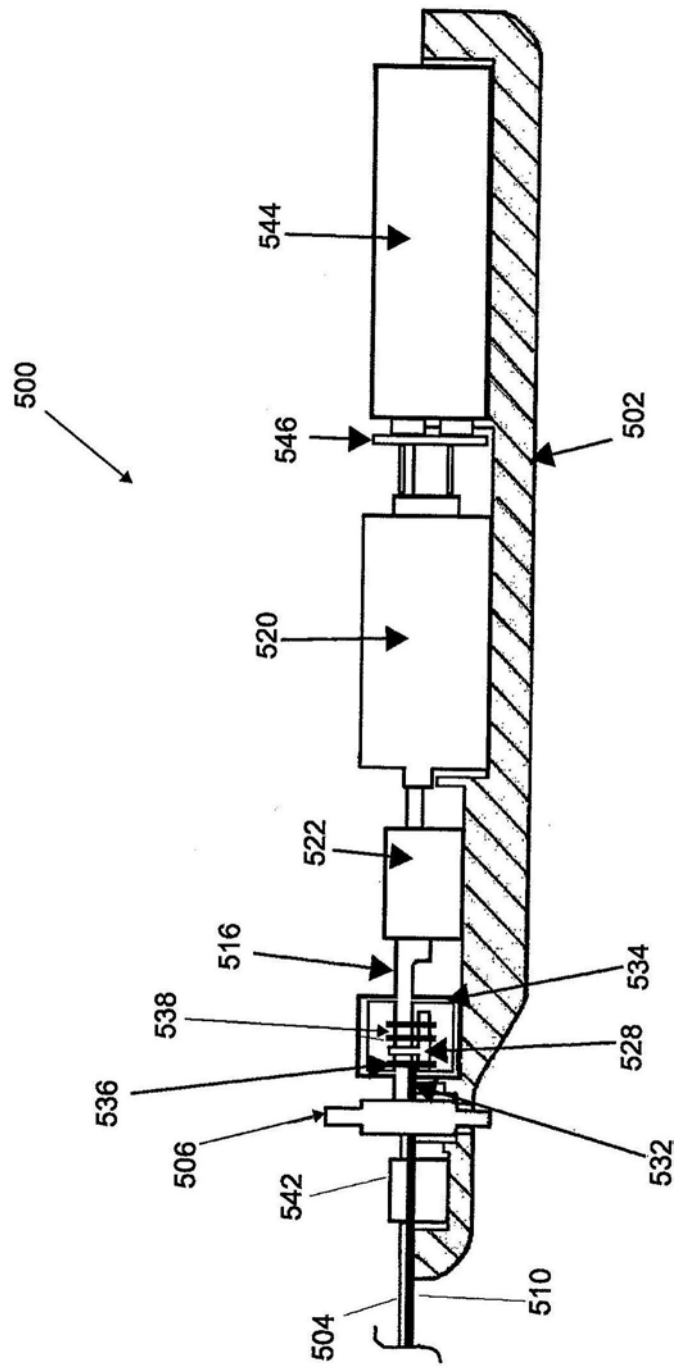


图18D

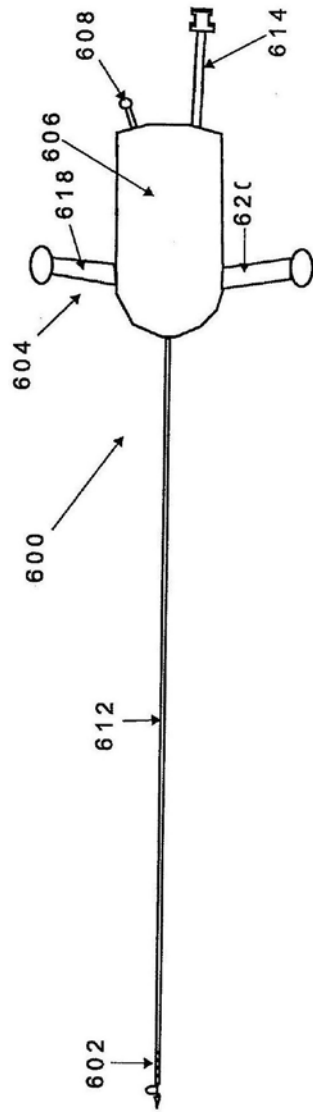


图19A

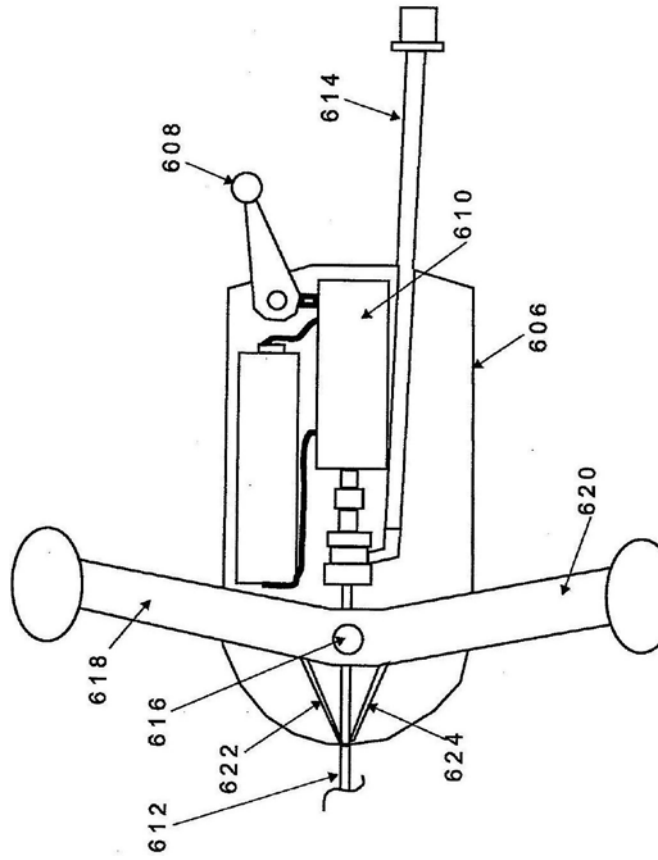


图19B

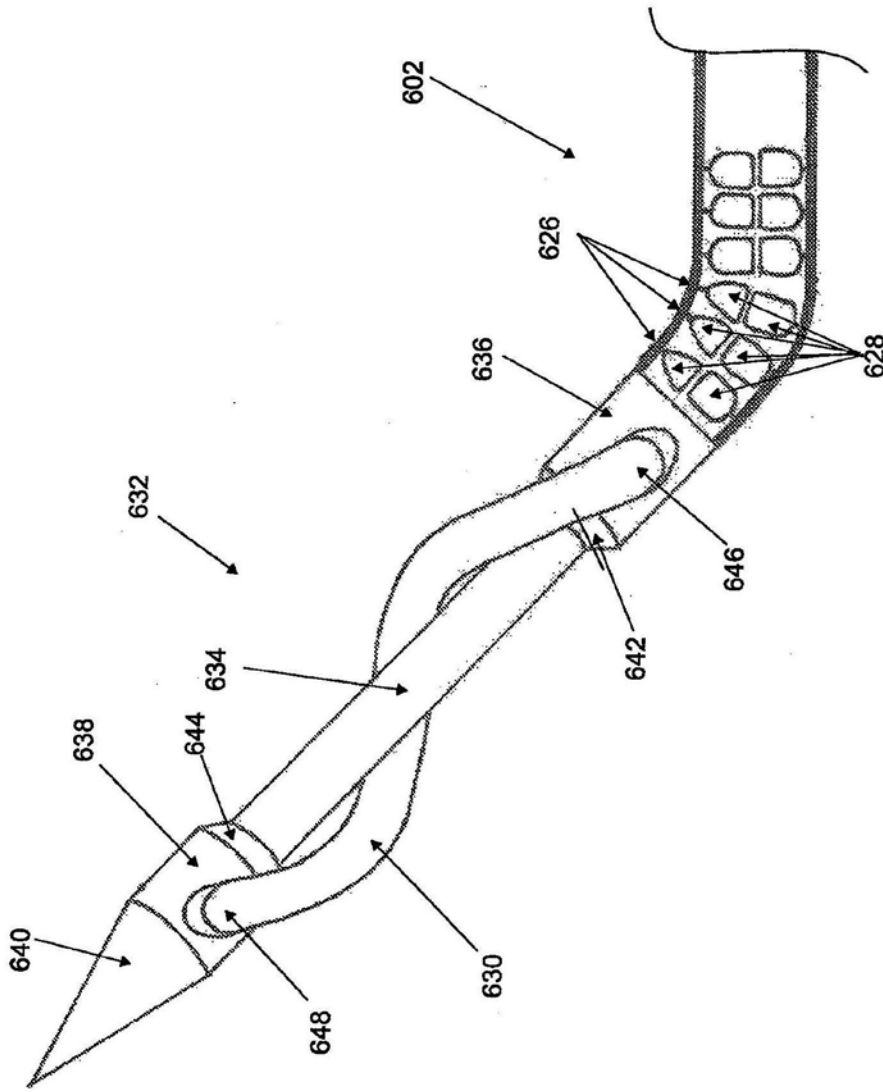


图19C

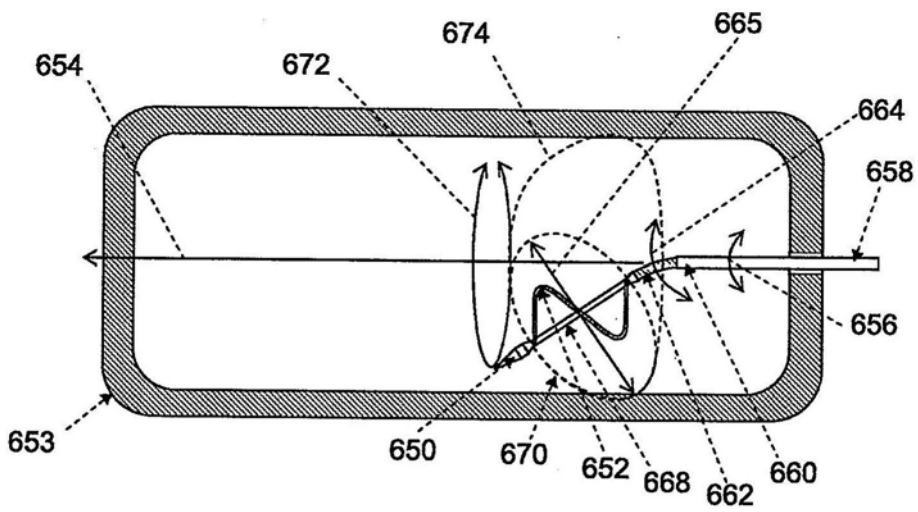


图20A

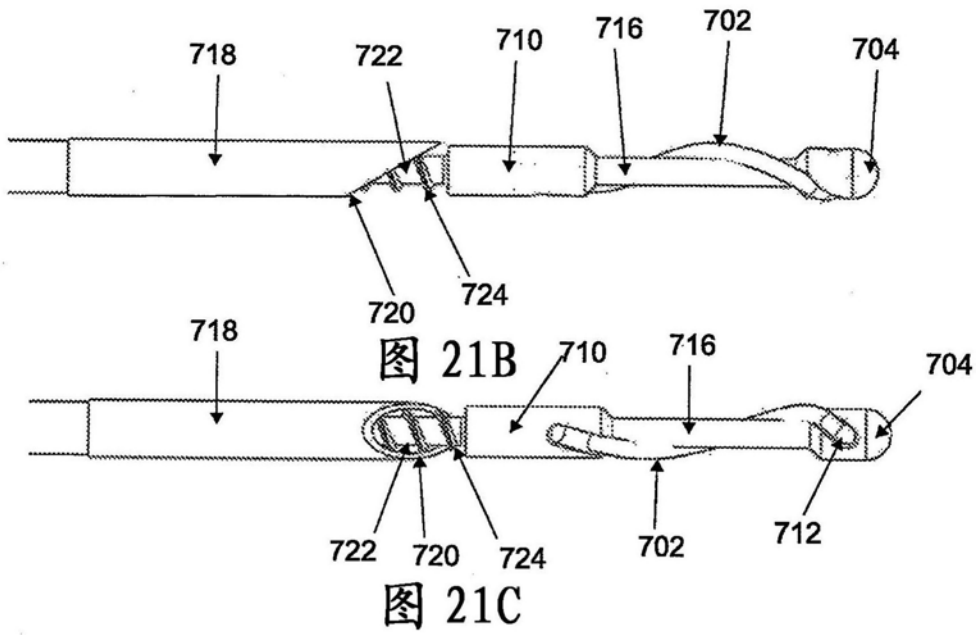


图 21B

图 21C

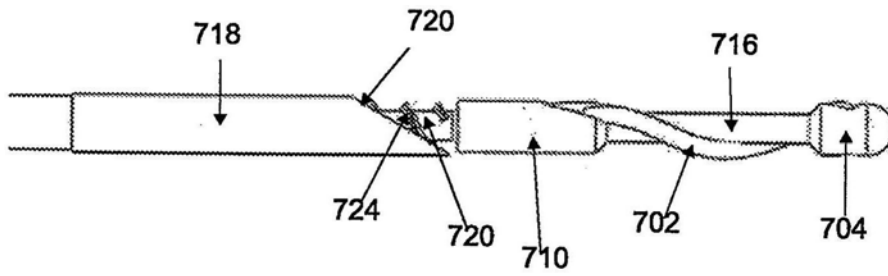


图21D

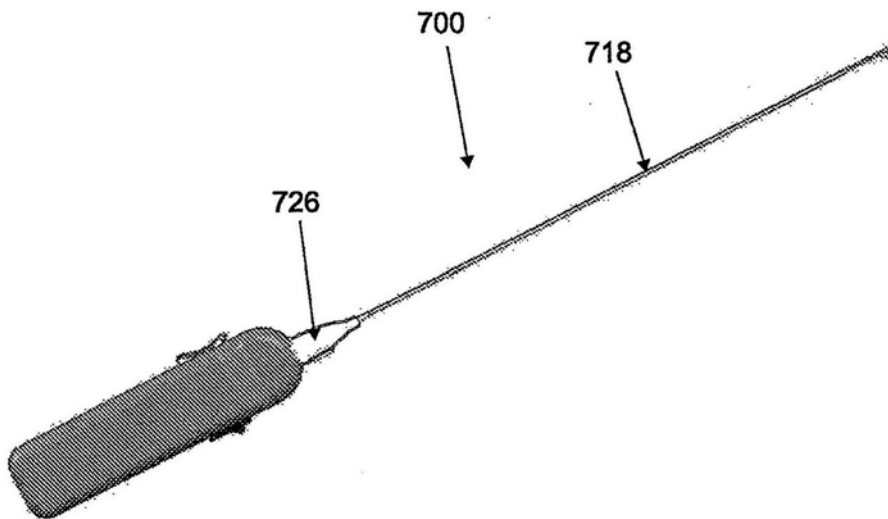


图22

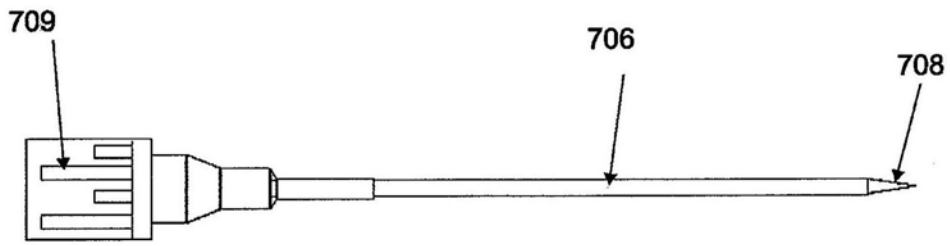


图23

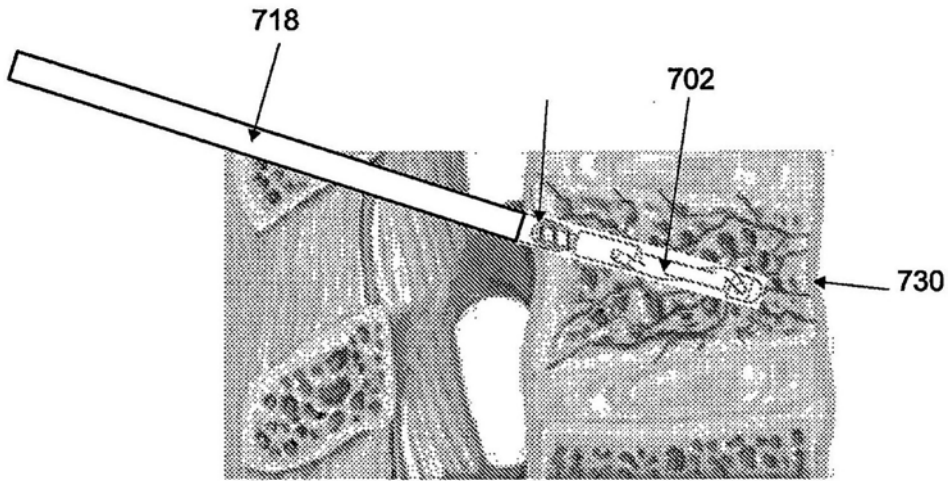


图24A

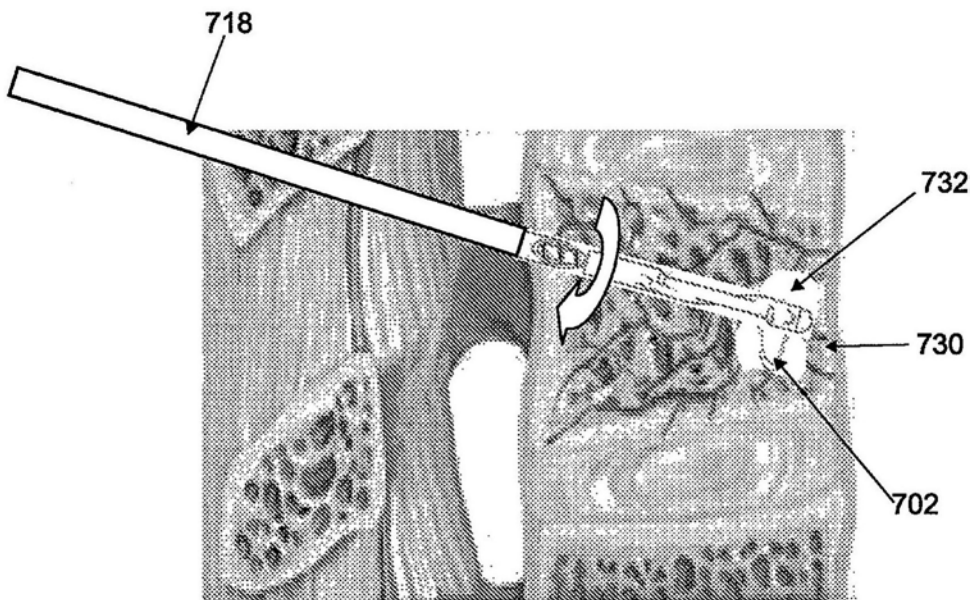


图24B

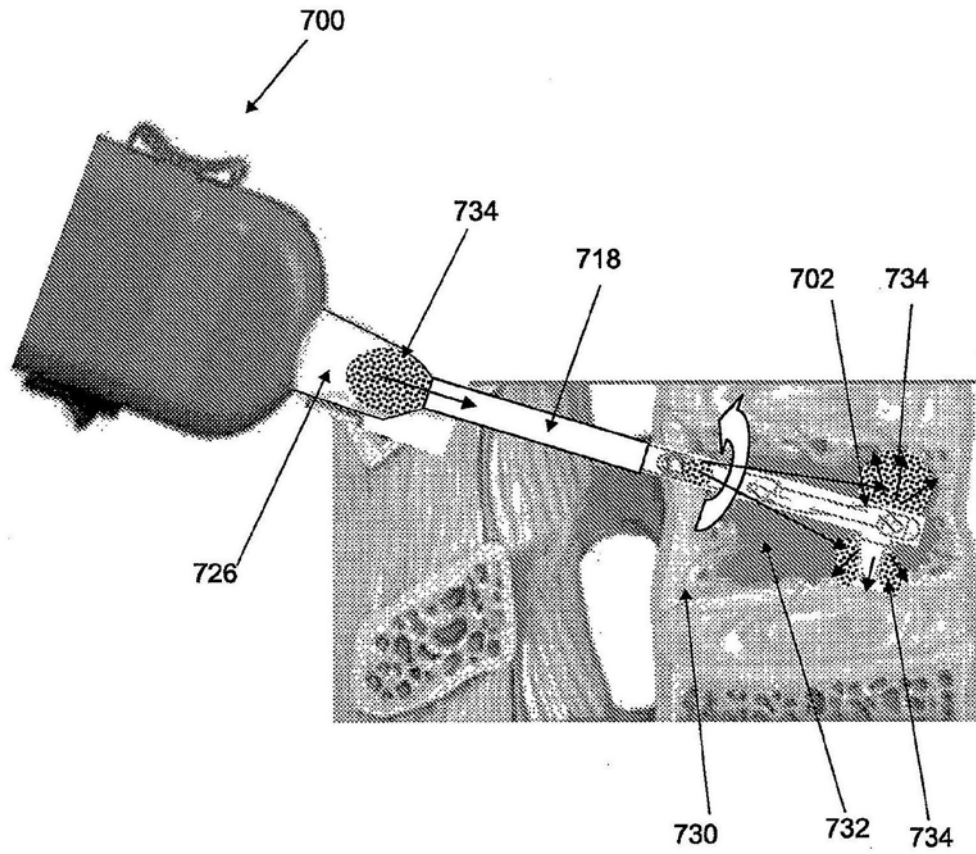


图24C

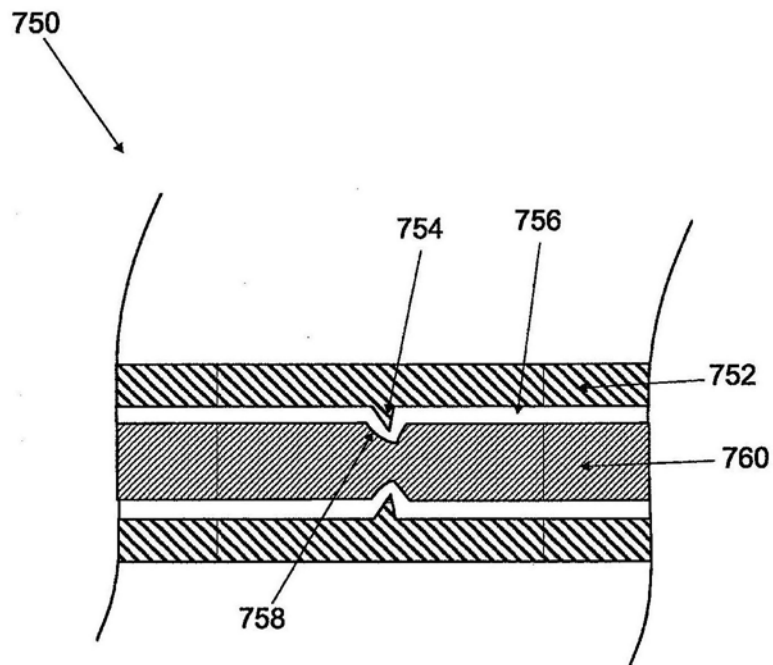


图25

专利名称(译)	用于基于缆索的清除器的系统		
公开(公告)号	CN107252341A	公开(公告)日	2017-10-17
申请号	CN201710260792.X	申请日	2009-07-24
申请(专利权)人(译)	脊柱诊察公司		
当前申请(专利权)人(译)	脊柱诊察公司		
[标]发明人	JT多 D扎列茨卡 H源 S金 R迈		
发明人	J·T·多 D·扎列茨卡 H·源 S·金 R·迈		
IPC分类号	A61B17/3207 A61B17/16 A61B17/88		
CPC分类号	A61B17/1671 A61B17/1617 A61B17/32002 A61B17/320725 A61B17/320758 A61B17/8805 A61B2017/00261 A61B2017/003 A61B2017/00398 A61B2017/00685 A61B2017/00734 A61B2017/320064 A61B2017/320733 A61B2017/320775 A61B2090/064		
代理人(译)	万柳军 吴鹏		
优先权	61/223343 2009-07-06 US 61/106858 2008-10-20 US 61/083857 2008-07-25 US		
外部链接	Espacenet SIPO		

摘要(译)

本发明涉及用于基于缆索的清除器的系统。特别地，用于治疗椎盘突出的系统和方法包括用外科手术和内窥镜接近和去除椎盘组织。可使用的组织去除装置包括柔性的长形元件如缆索，该长形元件可插入到椎盘中并旋转以粉碎椎盘物质和有利于去除椎盘物质。

