



# (12)发明专利

(10)授权公告号 CN 106793918 B

(45)授权公告日 2018.12.21

(21)申请号 201580048131.X

(22)申请日 2015.08.06

(65)同一申请的已公布的文献号  
申请公布号 CN 106793918 A

(43)申请公布日 2017.05.31

(30)优先权数据  
14/455,470 2014.08.08 US  
14/798,751 2015.07.14 US

(85)PCT国际申请进入国家阶段日  
2017.03.08

(86)PCT国际申请的申请数据  
PCT/US2015/043940 2015.08.06

(87)PCT国际申请的公布数据  
W02016/022759 EN 2016.02.11

(73)专利权人 伍恩迪吉股份有限公司  
地址 美国伊利诺州

(72)发明人 罗伯特·W·摩纳

(74)专利代理机构 北京汇智英财专利代理事务所(普通合伙) 11301

代理人 郑玉洁

(51)Int.Cl.  
A61B 1/00(2006.01)  
A61B 1/005(2006.01)

(56)对比文件  
CN 102481086 A,2012.05.30,  
US 2014/0166020 A1,2014.06.19,  
US 2013/0324798 A1,2013.12.05,  
US 2013/0006051 A1,2013.01.03,  
CN 102481086 A,2012.05.30,

审查员 涂燕君

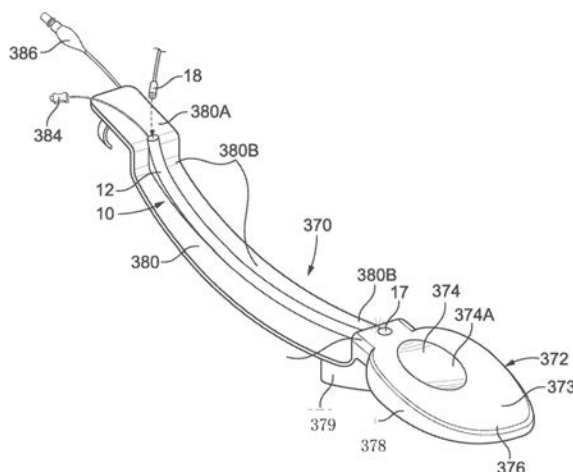
权利要求书2页 说明书26页 附图78页

## (54)发明名称

医疗装置及放置方法

## (57)摘要

本发明提供改良型医疗装置,其装备有显像装置,以用于为患者进行插管、拔管、换气、药物递送、进食、及连续远端监测。本发明也提供用于将医疗装置快速且准确地放置于患者体内并在放置之后连续地对患者进行包括远端监测在内的即时监测的方法。



1. 一种医疗装置,包括显像装置,所述显像装置密封至、附接至以下第二装置至少其中之一、或以其他方式与以下第二装置至少其中之一相组合:口腔导气管、声门上导气管装置、无管式插管装置、滑动式气管内套囊装置、换气机自适应性帽、扩张器、气管造口术装置、鼻咽通气道、食道听诊器、套针、探条、鼻套管、进食管、抽吸导管、及气管内交换管;且其中所述显像装置包括照相机管及照相机,所述照相机管具有远端及近端,所述远端由透明材料密封,所述照相机穿过所述近端处的开口而放置于所述照相机管内部,且其中所述照相机为可弃式或可重复使用式,

其中所述第二装置具有近端及远端,其中所述照相机管沿着近端-远端轴线内置地或外置地附接至所述第二装置,且所述照相机管可沿着所述第二装置的近端-远端轴线内置地或外置地滑动。

2. 一种医疗装置,包括显像装置,所述显像装置密封至、附接至以下第二装置、或以其他方式与以下第二装置相组合,所述第二装置为气管内管;且其中所述显像装置包括照相机管及照相机,所述照相机管具有远端及近端,所述远端由透明材料密封,所述照相机穿过所述近端处的开口而放置于所述照相机管内部,且其中所述照相机为可弃式或可重复使用式,

其中所述第二装置具有近端及远端,其中所述照相机管沿着近端-远端轴线内置地或外置地附接至所述第二装置,且所述照相机管可沿着所述第二装置的近端-远端轴线内置地或外置地滑动。

3. 一种医疗装置,包括显像装置,所述显像装置密封至、附接至以下第二装置、或以其他方式与以下第二装置相组合,所述第二装置为窥器;且其中所述显像装置包括照相机管及照相机,所述照相机管具有远端及近端,所述远端由透明材料密封,所述照相机穿过所述近端处的开口而放置于所述照相机管内部,且其中所述照相机为可弃式或可重复使用式,

其中所述第二装置具有近端及远端,其中所述照相机管沿着近端-远端轴线内置地或外置地附接至所述第二装置,且所述照相机管可沿着所述第二装置的近端-远端轴线内置地或外置地滑动。

4. 如权利要求1所述的医疗装置,其中所述第二装置为所述口腔导气管,所述口腔导气管包括管体,所述管体形成旋转式中心通道且由如下两个半圆柱体制成:第一外置半圆柱体及第二内置半圆柱体,其中所述第二内置半圆柱体配装于所述第一外置半圆柱体内部且可沿着所述第一外置半圆柱体的近端-远端轴线在所述第一外置半圆柱体内部滑行,且其中所述第二内置半圆柱体也可在所述第一外置半圆柱体内部旋转并借此形成完全围封的中心通道或形成具有侧向开口的仅局部围封的中心通道,且其中所述第一外置半圆柱体及所述第二内置半圆柱体可彼此分开;且其中所述照相机管沿着所述第一外置半圆柱体外置地或沿着所述第二内置半圆柱体内置地附接至所述口腔导气管。

5. 如权利要求4所述的医疗装置,其中所述第二内置半圆柱体在所述第二内置半圆柱体的本体上具有至少一个可缩回延伸部,所述至少一个可缩回延伸部在延伸至所述第二内置半圆柱体的本体之外时会固定所述第二内置半圆柱体在所述第一外置半圆柱体上的定位,以使所述第二内置半圆柱体的一部分突出至所述第一外置半圆柱体之外且所述可缩回延伸部阻止所述第二内置半圆柱体在所述第一外置半圆柱体内部进一步向远侧滑动。

6. 如权利要求1所述的医疗装置,其中所述第二装置为所述口腔导气管,所述口腔导气

管包括管体,且其中所述口腔导气管与载体组装于一起,其中所述载体包括管体,所述载体的管体具有其中可放置所述口腔导气管的管腔,其中第一气囊覆盖所述载体的远端,其中所述载体在所述第一气囊的近侧具有管腔开口,其中所述载体在所述管腔的近侧具有包围所述载体的所述管体的第二气囊。

7.如权利要求6所述的医疗装置,其中所述载体在所述第二气囊的近侧还包括包围所述载体的所述管体的第三气囊,且其中所述气囊可由充气构件充气。

8.如权利要求1所述的医疗装置,其中所述第二装置为所述无管式插管装置,所述无管式插管装置包括附接至手柄的椭圆体,且所述照相机管附接至所述无管式插管装置,且其中所述椭圆体包括管腔,所述椭圆体的上表面上具有一个开口,且所述椭圆体的底表面上具有另一开口,且其中所述手柄的近端装备有环形托座,所述环形托座适用于固持以下装置至少其中之一:气管内管、声门上导气管、及喉罩导气管。

9.如权利要求8所述的医疗装置,其中所述椭圆体装备有套囊。

10.如权利要求1所述的医疗装置,其中所述第二装置为所述声门上导气管装置,所述声门上导气管装置包括具有远端及近端的管,且所述照相机管沿着所述管外置地附接,其中可充气套囊缠绕于所述管上,且所述照相机管定位于所述套囊下方且可在所述套囊下方向远侧滑动;且其中所述管包括内装式内视镜导引件。

11.如权利要求1所述的医疗装置,其中所述第二装置为所述滑动式气管内套囊装置,所述滑动式气管内套囊装置包括具有远端及近端的管,轨条沿着近端-远端轴线外置地附接于所述管上,其中所述轨条具有向所述管内部敞口的凹槽,其中所述第二装置还包括套囊,所述套囊在所述管的远侧部处外置地缠绕于所述管上,且其中所述第二装置还包括沿着所述近端-远端轴线外置地附接至所述管的所述照相机管。

## 医疗装置及放置方法

[0001] 优先权声明

[0002] 本申请案主张于2015年7月14日提出申请的第14/798,751号美国专利申请案为其优先权,所述美国专利申请案为于2014年8月8日提出申请的第14/455,470号美国专利申请案的部分接续案,所述美国专利申请案的全部公开内容以引用方式并入本文中。

### 技术领域

[0003] 本发明提供各种医疗装置,各所述医疗装置都具有放置于照相机管中的照相机,此容许用一个照相机于患者体内放置期间及之后为各所述装置提供连续显像(visualization)。诸多装置中并入有声音装置(例如麦克风),且所述声音装置对患者体内的呼吸音及心音提供连续监测。照相机及麦克风并不接触患者的组织,且因此并不需要进行消毒。对患者体内的连续显像及声音监测为即时的,且也达成远端监测。本发明也提供用于将医疗装置快速且准确地放置于患者体内的方法。

### 背景技术

[0004] 存在各种用以使患者稳定并有助于其呼吸、进食及药品递送的装置。这些装置用于在出现包括脊髓损伤在内的某些外伤之后被进行外科手术的患者以及患有包括晚期阿兹海默症(advanced Alzheimer disease)在内的某些医学状况的患者。这些装置包括气管内管(endotracheal tube)、导气管装置(airway device)、进食管(feeding tube)、口腔导气管(oral airway)、鼻套管(nasal cannulas)等。

[0005] 由于人类解剖结构在不同患者之间显著不同,因而将医疗装置恰当地放置于患者的气管中需要精湛技巧且为一项具有内在风险的任务。由于插入程序可能必须在事故现场立即执行、对儿科患者执行、在疗养院中执行、在战场或在必须同时照顾许多患者的自然灾害现场执行,因而所述任务会变得甚至更加复杂。

[0006] 将呼吸管放置于患者体内的过程被称为插管(intubation)。已开发出例如检喉镜(laryngoscope)、视讯检喉镜(videolaryngoscope)、光纤镜(fiberoptic scope)、以及其他专属视讯镜等装置。这些装置提供初始放置准确性,但并不能在医疗装置已被放置于患者体内之后提供连续显像或影像移动性。更新的装置(例如Vivasight SL或DL气管内管)提供连续显像,但由于其依赖于对可弃式照相机的单次使用且所述照相机不能自一个医疗装置转移至另一医疗装置而具有昂贵成本。Totaltrack VLM声门上导气管具有专属可重复使用照相机,所述照相机仅供其一个装置使用,而不能转移至其他医疗装置。

[0007] 因此,仍需要可在放置期间及在放置之后由合格人员轻易地进行远端监测以查看有无不良反应的改良型装置。在医疗装置已被放置于患者体内之后,仍需要即时地监测患者可能出现的不良反应,例如误吸(aspiration)、气道分泌物(airway secretion)、呼吸中止(apnea)等。

### 发明内容

[0008] 这些需求至少其中的某些为通过本发明医疗装置来解决,所述医疗装置装备有可携式通用显像装置,其中照相机置于单独照相机管内且用于即时传送可远端且同时地自多个患者存取并监测的资讯。

[0009] 一个实施例提供一种医疗显像装置,其包括具有远端及近端的照相机管。所述远端由透明材料密封且近端具有开口。具有导线的照相机放置于所述照相机管内部。所述照相机可放置于所述照相机管内部,且其可根据需求自照相机管缩回。所述照相机可在无需消毒的情况下在各种装置中重复使用。所述照相机可以无线方式将影像传送至远端位置。在某些实施例中,所述照相机管包括光纤材料。所述显像装置可装备有以下装置至少其中之一:光源、套针、探条、及声音与温度监测装置,所述声音与温度监测装置可以无线方式将资讯传送至远端位置。所述显像装置可将影像、声音及其他资料传送至任何数目个位于远端的监测装置及/或资料储存装置。这些装置包括但不限于无线可携式装置、智能电话、平板电脑、手表、移动电话、手持式无线装置、电脑、远端资料伺服器、无线电设备、电视机、对讲机(walkie-talkie)等。

[0010] 另一实施例提供一种连续地监测患者的至少一个内脏器官的方法,所述方法包括:将具有位于经密封照相机管中的照相机的显像装置放置于患者体内;使照相机通过照相机管的远端处的透明材料即时地传送内脏器官的影像;以及分析所传送影像。在某些实施例中,所述影像以无线方式传送至至少一个远端位置。

[0011] 可通过此种方法来监测各种内脏器官,包括鼻咽部(nasopharynx)、咽部(pharynx)、下咽部(hypopharynx)、声门上结构(supraglottic structure)、气道(airway)、气管(trachea)、声带(vocal cord)、胃部(stomach)、及阴道(vagina)。

[0012] 在某些实施例中,显像装置中照相机管的长度为可调整的,且其可被调整成适应以下装置至少其中之一的长度:气管内管(endotracheal tube)、声门上导气管(supraglottic airway)、导气管装置(airway device)、口腔导气管(oral airway)、扩张器(dilator)、气管造口术装置(tracheostomy device)、插管口腔导气管(intubating oral airway)、食道听诊器(esophageal stethoscope)、鼻套管(nasal cannula)、进食管(feeding tube)、抽吸管(suction tube)、及气管内交换管(endotracheal changing tube)。

[0013] 其他实施例提供一种用于将医疗装置放置于患者体内的方法,其中所述医疗装置装备有所述显像装置及探条(bougie)。所述医疗装置插入于患者体内,且所述装置的放置系在连续显像下通过探条进行导引。

[0014] 也提供一种用于即时监测患者的内脏器官的套件。所述套件包括:照相机管,具有可调整长度,且其中至少一个环外置地附接至所述照相机管,其中所述照相机管具有远端及近端,且其中所述照相机管的远端由透明材料密封;以及可重复使用照相机,可放置于所述照相机管中及自所述照相机管移出且可以无线方式将影像传送至至少一个远端位置。此种通过显像装置获得的即时资讯可被传递或储存至多个远距监测站点。

[0015] 也提供一种医疗装置,其包括显像装置(visualization device),所述显像装置密封至、附接至以下第二装置至少其中之一、或者与以下第二装置至少其中的组合:气管内管(endotracheal tube)、声门上导气管装置(supraglottic airway device)、换气机自适应性帽(ventilator adaptive cap)、扩张器(dilator)、气管造口术装置(tracheostomy

device)、鼻咽通气道(nasal trumpet)、口腔导气管(oral airway)、食道听诊器(esophageal stethoscope)、检喉镜(laryngoscope)、窥器(speculum)、鼻套管(nasal cannula)、进食管(feeding tube)、抽吸管(suction tube)、抽吸导管(suction catheter)、及气管内交换管(endotracheal changing tube);且其中所述显像装置包括照相机管及照相机,所述照相机管具有远端及近端,所述远端由透明材料密封,所述照相机穿过所述近端处的开口而放置于所述照相机管内部。这些医疗装置可还装备有以下各项至少其中之一:探条(bougie)、挠性套针(flexible stylet)、及声音与温度监测装置(sound-and temperature-monitoring device)。在某些实施例中,所述显像装置以外置地密封、附接、或以其他方式连接至第二装置。在其他实施例中,所述显像装置可放置于第二装置内部。也涵盖装备有所述显像装置的各种气管内管,其中包括:包括套筒的气管内管,所述显像装置可穿过所述套筒被插入;穿过换气机自适应性帽被内置地放置所述显像装置的气管内管;以及被外置地附接所述显像装置的气管内管。

[0016] 其他实施例提供口腔导气管装置,其包括具有中心管腔的管体及附接至所述管体的显像装置,其中所述管腔的直径使得气管内管可放置于所述管腔内部,且其中所述显像装置包括照相机管及照相机,所述照相机管在远端处由透明材料密封,所述照相机穿过近端处的开口而放置于管内部,且其中所述照相机管沿着所述管体而定位。所述显像装置可内置地或外置地附接至所述管体。所述口腔导气管装置可还包括可拆式手柄,所述可拆式手柄可通过托座连接至所述口腔导气管装置。

[0017] 其他实施例提供口腔导气管装置,所述口腔导气管装置具有旋转式中心通道且由如下两个半圆柱体制成:第一外置半圆柱体及第二内置半圆柱体,其中第二半圆柱体配装于第一半圆柱体内部且可沿着第一半圆柱体的近端-远端轴线在第一半圆柱体内部滑行,且其中第二半圆柱体也可在第一半圆柱体内部旋转并借此形成完全围封的中心通道(completely enclosed central passageway)或形成具有侧向开口的仅局部围封的中心通道(only partially enclosed central passageway),且其中第一半圆柱体及第二半圆柱体可彼此完全地分开。

[0018] 其他实施例提供具有照相机的声门上换气管,所述声门上换气管包括具有远端及近端且装备有显像装置的换气管,所述显像装置包括照相机管及照相机,所述照相机管沿着所述换气管外置地附接,所述照相机可放置于所述照相机管内部,其中可充气套囊缠绕于所述换气管上且所述照相机管定位于所述套囊下方。

[0019] 也提供用于为患者进行插管及拔管的方法,其中将气管内管或换气管装载至口腔导气管装置的第二半圆柱体上,随后将第二半圆柱体与口腔导气管装置的第一半圆柱体组装于一起,并在连续显像及监测下将总成插入至患者体内。

[0020] 另一实施例提供无管式插管装置,其包括附接至手柄的椭圆体及附接至所述插管装置的显像装置,其中所述显像装置包括照相机管及照相机,所述照相机可被放置于所述照相机管中及自所述照相机管移出,且其中所述椭圆体包括管腔及沟渠,所述沟渠在手柄下方敞口。

[0021] 其他实施例提供滑动式气管内套囊装置,其包括具有远端及近端的管、以及沿着近端-远端轴线外置地附接于所述管上的轨条,其中所述轨条具有向所述管内部敞口的凹槽,其中所述装置还包括套囊,所述套囊在所述管的远侧部处外置地缠绕于所述管上,且其

中所述装置还包括照相机管及照相机,所述照相机管沿着近端-远端轴线外置地附接至所述管,所述照相机可定位于所述照相机管内部及自所述照相机管移出。

[0022] 其他实施例包括:其中将口腔导气管装置插入于载体内部的总成,所述载体包括具有管腔的管体及覆盖所述载体远端的第一气囊。所述载体在所述第一气囊近侧具有管腔开口,且所述载体在所述管腔的近侧具有包围所述载体的管体的第二气囊。所述载体可视需要还包括在所述第二气囊近侧包围所述载体的本体的第三气囊。所述气囊可由充气构件充气。也提供通过载体总成为患者进行插管及拔管的方法。

## 附图说明

[0023] 图1A、图1B及图1C表示如图1A中所示的显像装置的实施例的侧视图,所述显像装置可还装备有如图1B及图1C中所示的套针;

[0024] 图2表示装备有显像装置的气管内装置的实施例的侧视图;

[0025] 图3表示装备有显像装置的气管内装置的替代实施例的侧视图;

[0026] 图4A及图4B表示两个实施例,其显示附接至内装式换气机自适应性帽的显像装置。图4A为不具有光源的实施例,而图4B为具有光源的实施例;

[0027] 图5A、图5B及图5C表示显像装置的其他实施例的侧视图,所述显像装置附接至内装式换气机自适应性帽且穿过滑动式套筒(图5A及图5B),其中图5C所示其他实施例包括如插图中所示的探条或挠性套针;

[0028] 图6A及图6B表示气管内装置的实施例的侧视图,所述气管内装置装备有穿过滑动式套筒的显像装置;

[0029] 图7A及图7B表示气管内装置的替代实施例的侧视图,所述气管内装置装备有穿过滑动式套筒的显像装置;

[0030] 图8为装备有探条的气管内装置的实施例的侧视图;

[0031] 图9A、图9B及图9C为装备有多个环的显像装置的侧视图。图9A为装备有两个环的显像装置的侧视图。图9B为如图9A中所示、但还装备有探条的显像装置的侧视图。图9C为如图9A中所示、但还装备有光源的显像装置的侧视图。图9D为图9A所示显像装置的剖视图,其显示连接至照相机管的环。图9E为图9A所示显像装置的剖视图,其显示具有连接至照相机管的扣钩的可调整滑动环。图9F为图9A所示显像装置通过两个滑动环连接至的气管内管的侧视图;

[0032] 图10为装备有显像装置的声门上导气管装置的侧视图。在左侧上作为插图显示图3所示的气管内装置且在右侧上作为插图显示挠性导引套针;

[0033] 图11A及图11B表示具有显像装置的替代导气管装置的侧视图。图11A为导气管装置的侧视图,且图11B为如图11A中所示、但具有换气机自适应性帽的装置;

[0034] 图12A、图12B及图12C表示具有显像装置的口腔导气管插管装置。图12A为口腔导气管装置的侧视图,而图12B及图12C为所述导气管装置在呈其完整圆柱体形式时的剖视图(图12B)及在呈其半圆柱体形式时的剖视图(图12C),在半圆柱体形式中,一个半圆柱体被缩回至另一半圆柱体中;

[0035] 图13表示具有显像装置的扩张器的侧视图;

[0036] 图14A及图14B表示具有显像装置的气管造口术装置的侧视图。图14A表示其中显

像装置外置地附接至气管造口术管的实施例,而图14B表示其中显像装置附接于气管造口术管内部的实施例;

[0037] 图15表示具有显像装置的鼻咽通气道的侧视图;

[0038] 图16A至图16C表示装备有显像装置的口腔导气管的侧视图,且图16D表示也装备有显像装置的插管口腔导气管。图16A显示定位于口腔导气管内部的显像装置。图16B与图16A相同,但包括用于显像装置的光源。图16C与图16A相同,但包括口哨。图16D为具有其中可放置气管内管的主管腔的插管口腔导气管装置。图16E为具有如图16D中所示且其中已放置气管内管的主管腔的插管/拔管口腔导气管装置;

[0039] 图16F及图16G为显示插管/拔管口腔导气管装置的一部分的实施例,所述插管/拔管口腔导气管装置具有可附接至插管/拔管口腔导气管装置上的托座的可拆卸手柄;

[0040] 图16H及图16J至图16P表示具有旋转式中心通道的插管/拔管口腔导气管装置。图16H及图16J表示具有旋转式中心通道的插管/拔管口腔导气管装置向远侧延伸的能力。图16H及图16J所示实施例具有外置地放置于插管/拔管口腔导气管上的具有照相机的照相机管,而图16K所示实施例提供其中在旋转式中心通道内部放置照相机管的插管/拔管口腔导气管。图16L至图16N进一步示范内半圆柱体可如何在插管/拔管口腔导气管中旋转以形成完全围封的中心通道。图16O至图16P表示将气管内管插入于插管/拔管口腔导气管的旋转式中心通道内部;

[0041] 图17A及图17B表示装备有显像装置及工作管以及探条管的声门上导气管装置的侧视图;

[0042] 图18A至图18B表示具有显像装置的单件式检喉镜的侧视图。图18A显示具有显像装置的检喉镜,且图18B为相同检喉镜,只不过其还装备有探条且显像装置装备有光源;

[0043] 图19表示具有显像装置的窥器的侧视图;

[0044] 图20A至图20F表示具有显像装置的鼻套管。图20A表示套管在患者的头部上的定位,且图20B与图20A所示者相同,只不过显像装置装备有光源。图20C为图20A所示套管的侧视图,且图20D为图20B所示套管的侧视图。图20E为插入有图20A所示套管的患者头部的剖视图。图20F为其中如图20A中所示具有显像装置的鼻套管进一步与外置听诊器组合的另一实施例;

[0045] 图21为装备有显像装置的进食管;

[0046] 图22A、图22B、图22C表示装备有显像装置的抽吸管的各种实施例。图22A表示定位于抽吸管内部的显像装置。图22B与图22A所示者相同,但还装备有探条,且图22C与图22B相同,但显示探条自抽吸管的远端突出;

[0047] 图23表示装备有显像装置的抽吸导管;

[0048] 图24表示装备有显像装置的气管内交换管;

[0049] 图25A至图25D表示具有照相机的声门上换气管。图25A为具有照相机的声门上换气管的侧视图。图25B为具有套囊的声门上换气管远侧尖端的放大图。图25C及图25D表示将声门上换气管插入至插管/拔管口腔导气管中;

[0050] 图26A至图26J表示无管式插管装置。图26A表示无管式插管装置的上表面。图26B表示无管式插管装置的底表面。图26C至图26F表示给无管式插管装置装载气管内管以用于插入至患者体内。图26G表示不具有套囊的无管式插管装置的上表面,而图26H表示图26G所

示无管式插管装置的底表面。图26I及图26J表示给图26G所示装置装载声门上导气管；

[0051] 图27A至图27G表示滑动式气管内套囊(图27A、图27C至图27G)及将气管内管装载至滑动式套囊中(图27B)；

[0052] 图28A至图28B表示具有显像装置的气管内管,所述显像装置可沿着所述气管内管滑动且可自所述气管内管拆下；

[0053] 图29A至图29C表示具有轨条的滑动式照相机管、及将所述照相机管放置至检喉镜中；

[0054] 图30A至图30B表示具有内装式内视镜导引件的声门上导气管装置(图30A)、及将所述装置插入至患者体内(图30B)；

[0055] 图31A及图31B表示由鼻胃管及显像装置形成的总成；

[0056] 图32表示口腔导气管实施例；

[0057] 图33A至图33C表示具有外置地附接的照相机管的气管内管的其他实施例。图33A表示具有抽吸管的实施例,图33B表示具有药品施配装置的实施例,且图33C表示具有生检镊子的实施例；

[0058] 图34A至图34H表示口腔导气管装置的各种实施例。图34A表示具有用于食道堵塞器的单独管腔的实施例。也展示可放置至口腔导气管装置中的气管内管。图34为与图34A所示者相同、但具有换气机帽而非气管内管的实施例。图34C为不具有气囊的口腔导气管装置,其中也显示气管内管。图34D为与图34C所示者相同、但具有换气机帽而非气管内管的实施例。图34E至图34H表示具有载体的可扩展口腔导气管装置。图34E显示将口腔导气管装置放置至载体中。图34F为图34E所示载体的放大图。图34G及图34H表示定位于载体内部的口腔导气管装置,其中图34G显示完全定位于载体内部的口腔导气管装置,而图34H显示自载体扩展的口腔导气管装置；

[0059] 图35A至图35B为口腔导气管装置的其他实施例。图35A表示定位于患者体内的口腔导气管装置,而图35B提供具有侧式开口的口腔导气管装置的实施例；以及

[0060] 图36A、图36B、图36C表示鼻咽导气管装置。图36A为具有两个气囊的实施例,而图36B为具有三个气囊的实施例。图36C显示将三气囊式鼻咽导气管装置定位于患者体内。

## 具体实施方式

[0061] 本发明提供改良型医疗装置,其装备有显像装置,以为患者进行插管、换气、进食及监测。本发明也提供用于将医疗装置快速且准确地放置于患者体内并在放置之后连续地对患者进行远端即时监测的方法。

[0062] 这些医疗装置装备有显像装置,在所述显像装置中,照相机被放置于单独的经密封照相机管中。由于照相机并不与患者接触,因而不需要对照相机进行消毒,且同一照相机可在诸多应用中重复使用。因此,可使同一照相机在用于监测各内脏器官的不同医疗装置(例如放置于患者的气道、喉头、胃肠道、胸腔、或阴道腔中的医疗装置)之间切换。在某些实施例中,照相机为可弃式。

[0063] 一个实施例提供一种如图1A中所示的显像装置以及其如图1B及图1C中所示的其他实施例。在图1A中,显像装置(整体为10)包括具有远端14及近端16的照相机管12。照相机管12可为塑胶管。在某些实施例中,照相机管12可包括光纤材料。照相机管12在远端14处由

透明材料17密封。照相机管12的直径被设计成使得具有导线20的照相机18可穿过近端16处的开口而插入于照相机管12内部并沿着照相机管12朝远端14向下移动,以使照相机18连续地传送通过透明材料17而获得的影像。照相机管12的长度可有所变化,且可根据欲与显像装置一起使用的医疗装置的长度来加以调整。举例而言,当显像装置10与进食管一起使用时照相机管12的长度可较当显像装置10与气管内管一起使用时照相机管12的长度更长。在某些实施例中,显像装置获得影像并将此资讯以无线方式传送、广播或记录至定位于远端位置处的至少一个装置。

[0064] 由于照相机管12在远端14处由透明材料17密封,因而照相机18并不与患者的组织或体液接触,且因此照相机18不必被消毒或不必为可弃式,且其可在其他应用中重复使用。然而,在某些应用中,照相机18可为可弃式。照相机18可装载有晶片且被装备成即时获得并传送数位影像。照相机18还通过电线20连接至影像接收与处理装置(图中未显示),例如装备有监视器的电脑、或电脑网路。照相机18也可与位于任何位置(包括多个位置及远端位置)处的影像接收装置以无线方式进行通讯。由于可基于患者的需要来调整照相机管12的长度及直径,因而显像装置10适用于各种各样的患者,包括具有异常解剖结构或外伤的儿科患者及成年患者。

[0065] 由于显像装置10为可弯曲及挠性的,因而显像装置10易于被插入于患者体内及自患者体内移出。照相机18可具有其自身的光源。由于显像装置10即时地自患者体内传送影像,因而其可用于对医疗装置进行导引以进行恰当放置。因此,某些实施例涉及用于将医疗装置快速且准确地放置于患者体内的方法,其中包括一种用于在连续显像下向患者的气道、喉头、胃肠道、胸腔、或阴道腔中进行导引式且快速放置的方法。

[0066] 如图1B的实施例中所示,显像装置10可还装备有套针22,套针22可沿着照相机管12的近端-远端(16-14)轴线在照相机管12的至少一侧上外置地密封至照相机管12上或以其他方式附接至照相机管12。套针22可由金属丝或某种其他坚固材料制成,目的在于使原本挠性的显像装置10保持呈特定形状。在某些实施例中,套针22可具有与照相机管12相同的长度。在其他实施例中,套针22短于照相机管12,以使照相机管12在近端16或远端14上或在两个端16及14上的至少一部分不与套针22接触。如图1C中所示,套针22可被弯曲成各种形状,且其保持其已被弯曲成的形状,此允许使原本为挠性的显像装置10保持特定形状。

[0067] 在替代实施例中,显像装置10可装备有探条(bougie),所述探条可沿着显像装置10的近端-远端(16-14)轴线在照相机管腔12的至少一侧上外置地附接至照相机管12。

[0068] 探条可由各种材料(包括可弯曲的塑胶材料)制成。由于探条为可弯曲的、但保持其被弯曲成的形状,因而探条适用于在患者体内对显像装置10进行导引。在某些实施例中,探条可具有与照相机管12相同的长度。在其他实施例中,探条可被制成为短于或长于照相机管12,以使照相机管12仅一部分与探条接触。在某些实施例中,探条在至少远端14上突出。

[0069] 显像装置10可还装备有可携式光源(图中未显示),所述可携式光源可内装于照相机18中、或者其可内装于照相机管12中。在替代方案中,光源可在照相机管12外部保持于近端16上,但仍被放置成使得所述光源将光散发至照相机管12内部。

[0070] 在图1A至图1C所示实施例中,照相机管12可为可弃式,而照相机18无需进行消毒便可重复使用。然而,在至少某些实施例中,照相机18也可为可弃式。

[0071] 于在患者体内进行放置期间,在以照相机18达成的连续显像下,将显像装置10单独地或与另一医疗装置组合地定位成使得显像装置10的远端14被插入于患者体内。

[0072] 上述显像装置10其中的任一者可如下文更详细所述而外置地或内置地附接、密封或以其他方式连接至可弃式或非可弃式医疗装置。用于儿科患者及成年患者的各种医疗装置可在制造期间被构建成使得照相机装置管12密封或附接至医疗装置。在某些实施例中,显像装置10可沿着显像装置10所附接至的医疗装置滑动或滑行。举例而言,显像装置10的照相机管12可装备有一组环、一个轨条或一个半圆柱体,此将容许照相机管12沿着显像装置10所附接至的医疗装置滑动或滑行。

[0073] 在其他实施例中,显像装置10可作为套件被出售,所述套件可由开业医师基于特定患者的个别需要而附接至用于儿科患者及成年患者的预制医疗装置。照相机管12的长度可有所变化,以使照相机管12具有与显像装置10所密封、附接或以其他方式连接至的医疗装置相同或类似的长度。

[0074] 具有由近而远即时地验证对医疗装置的放置的能力使得多个专家能够辅助放置操作并对此进行验证。此通过为医疗装置装备显像装置10来达成。在某些实施例中,提供一种其中在救护车中、在战场、或者在疗养院或医院使用显像装置10来放置医疗装置的方法。显像装置10提供对患者进行即时监测的能力。由于显像装置10可与可弃式及其他种类的许多装置交互作用,因而将装置10用于各种医疗装置上会提供一种可供开业医师为每一患者或每种情形定制恰当装置的方法。使同一照相机设备能够与各种医疗装置交互作用会提供规模经济(economy of scale),以使甚至最小组织也可具有全部的恰当警觉性及技术。

[0075] 至少在某些实施例中,显像装置10可如下文更详细所述而与至少一个医疗装置组装起来使用。一种其中在导气管装置上使用显像装置10的方法容许在正常换气及异常换气期间即时地将患者体内以下各项其中的任一者连续地显像:鼻咽部、咽部/下咽部、声门上结构、气道、内脏器官解剖结构、声带。此种方法也能够侦测到解剖结构异常及声带移动异常。

[0076] 参照图2,此实施例提供气管内装置(整体为30)。气管内装置30包括具有远端32A及近端32B的气管内管32。显像装置10沿着气管内管32的近端-远端(32B-32A)轴线外置地密封或以其他方式附接于气管内管32的至少一侧上。显像装置10基本上由图1A中所示的所有元件构成,其中照相机18穿过照相机管12的近端16处的开口而插入于照相机管12内部、向下一直到达远端14,且远端14的开口由透明材料17密封。由于照相机18定位于经密封照相机管12的内部,因而照相机18并不与患者接触,且照相机18不需要被消毒便可在多个应用中重复使用。因此,照相机18不必为可弃式、或不必在其他应用之前进行消毒。然而,在至少某些应用中,照相机18可为可弃式。

[0077] 由于照相机18置于单独照相机管12内部,而照相机管12外置地定位于气管内管32上,因而照相机管12的直径并不受气管内管32的直径限制。因此,照相机管12的直径可大于或小于气管内管32的直径。

[0078] 因此,显像装置10可在用于解剖结构异常的儿科患者及成年患者的气管内装置上使用。在某些实施例中,显像装置10的直径大于气管内管32的直径。

[0079] 照相机18通过电线20连接至外部装置,例如电脑及监视器(图中未显示)。至少在某些实施例中,显像装置10还装备有光源21。光源21可保持于照相机管12的外部,但靠近显

像管12的近端16,以使光源21将光散发至照相机管12内部。在替代实施例中,光源21可内装于照相机管12中,或者在其他实施例中,光源21可内装于照相机18中。

[0080] 至少在某些应用中,照相机18为装备有晶片的数位照相机,且其连续地收集并传送影像。照相机18可以无线方式或以硬布线(hard-wired)方式与电脑网路(图中未显示)连接,所述电脑网路收集并分析由照相机18获得的影像。此种配置允许在于患者体内放置期间及放置之后对气管内装置30进行远端、连续且即时的监测。因此,可对气管内装置30达成准确且快速的放置。此外且由于显像装置10在气管内装置30被放置于患者体内的后持续获取影像,因而可即时地监测患者有无不良反应,例如出血、导气管阻塞、气管内装置30移位或出故障等、以及其他反应。气管内装置30可持续传送影像及资讯,只要其保持于患者体内即可。

[0081] 在某些实施例中,气管内管32在其远端32A处还配装有套囊34。在其他实施例中,气管内管32不配装有套囊34。在将气管内装置30放置于患者体内并通过以显像装置10获得的影像而验证气管内装置30被恰当地定位于所述患者体内之后,套囊34可由装置36充气。

[0082] 气管内装置30可还装备有声音监测装置38,声音监测装置38沿着气管内管32的近端-远端轴线(32B-32A)外置地密封至或以其他方式附接于气管内管32的一侧上。声音监测装置38可为放置于塑胶管40内部的麦克风。声音监测装置38监测心搏及呼吸音且可通过导线或以无线方式连接至远端装置,所述远端装置收集并监测患者的生命讯号。在图2所示实施例中,显像装置10放置于套囊34的近侧及气管内管32的外部。将理解,气管内装置30可构建有任何气管内管32,包括单管腔管及双管腔管。气管内装置30可用于儿科患者或成年患者。气管内装置30可被制成为各种尺寸。

[0083] 在另一实施例中且如图3中所示,气管内装置(整体为50)包括气管内管52及显像装置10,气管内管52具有远端52A及近端52B,显像装置10穿过近端52B中的开口而放置于气管内管52内部。在此实施例中,显像装置10附接至内装式换气机可调适帽68,内装式换气机可调适帽68通过出口70将气管内装置50连接至换气机(图中未显示)。内装式换气机可调适帽68包括穿过帽68的开口72。将显像装置10穿过开口72并放置于气管内管52内部。随后,将内装式换气机可调适帽68在气管内管52的近端52B处与气管内管52连接。

[0084] 显像装置10与图1A所示显像装置10相同,且其包括具有经密封远端14及敞口近端16的照相机管12。照相机18穿过照相机管12的近端16而放置于照相机管12内部。照相机18通过电线20连接至影像监测装置(图中未显示)。在某些实施例中,照相机18以无线方式连接至影像监测装置(图中未显示)。照相机18通过透明材料17连续且即时地收集影像,照相机管12的远端14由透明材料17密封。所述影像可被传送至远端位置。

[0085] 气管内管52可视需要在远端52A处装备有套囊64,以使套囊64缠绕于气管内管52上,且一旦气管内装置50被恰当地放置于患者的气道内部,套囊64便可由装置65充气。如自图3可看出,显像装置10的远端14相对于气管内管52的远端52A且在套囊64下方远侧延伸,以甚至当在患者体内进行放置之后套囊64由装置65充气时,显像装置10仍可在患者体内及套囊64下方记录影像。此外,气管内装置50可在远端52A处具有椭圆形开口67,且显像装置10可在气管内管52内部被定位成使得显像装置10的远端14与气管内管52的椭圆形开口67对准或紧密靠近。

[0086] 参照图4A及图4B,其他实施例提供与内装式换气机可调适帽68组装于一组的显像

装置10,内装式换气机可调适帽68通过出口70连接至换气机(图中未显示)。显像装置10如图4A及图4B中所示穿过内装式换气机可调适帽68中的开口72而插入。如图4B中所示,显像装置10还可装备有光源74,光源74可为照相机管12的一部分、或者其可内装于照相机18中、或者其可保持于内装式换气机可调适帽68外部。如图4A及图4B中所示将显像装置10与内装式换气机可调适帽68组装于一起,且随后可将其用于如结合图3所述的气管内管中、或者用于声门上装置中、或者与喉罩一起使用或与内装式换气机可调适帽68可附接至的任何其他医疗装置一起使用。如图4A及图4B中所示,照相机管12具有远端14及近端16。照相机18穿过近端16中的开口而放置于管12内部并向下一直移动至由透明材料17密封的远端14。照相机18通过透明材料17收集影像并将所述影像即时地传送至可位于远端的监测装置。

[0087] 图5A、图5B及5C图中显示装备有显像装置10的内装式换气机可调适帽68的其他实施例。如自图5A可了解,显像装置10包括位于照相机管12内部的照相机18。显像装置10穿过换气机可调适帽68而插入。如图5A的实施例中所示,塑胶透明套筒76可附接于可调适帽68上方,以使套筒76可如图5A及图5B中所示沿近端-远端方向上下滑动,此容许显像装置10在插入及移出期间保持无菌。由于显像装置10穿过套筒76而被插入及移出,因而显像装置10保持无菌且不受污染。套筒76长至足以将整个显像装置10维持于换气帽外部且保持无菌。图5C中显示另一实施例,其中显像装置10如图5A及图5B中所示穿过套筒76而插入,只不过穿过探条管80添加了探条78。

[0088] 探条78可由图5C的插图中所示的挠性导引套针82替换,挠性导引套针82用于使套针在患者体内旋转并对所述套针进行导引,所述套针被保护以免接触患者的组织。若管80与套针一起使用,则管80在远端处必须被密封。可穿过套筒76附接及放置其他管。这些管包括但不限于抽吸管及工具管,所述工具管可用于递送生检镊子(biopsy forceps)及其他工具。由内装式换气机可调适帽68及显像装置10与套筒76形成的总成可与内装式换气机可调适帽可附接至的任何医疗装置一起使用,包括结合图3所述的气管内管、声门上装置、或喉罩导气管。若如结合图5C所述而使用具有探条或套针的实施例,则探条78可相对于医疗装置向远侧突出或独立于所述医疗装置而滑动且用于在进行放置期间在以显像装置10达成的显像下对医疗装置在患者体内的移动进行导引。

[0089] 图6A及图6B中显示装备有显像装置的气管内装置(整体为84)的其他实施例。如自图6A可了解,包括位于照相机管12内部的照相机18的显像装置10可穿过气管内管86的一侧上的开口87而插入于气管内管86内部。如图6A的实施例中所示,塑胶套筒92可附接于开口87上方,以使套筒92可如图6A及图6B中所示上下滑动,此有利于使显像装置10在其移动进出气管内管86时保持无菌。由于显像装置10穿过套筒92而插入及移出气管内管86,因而显像装置10保持无菌且不受污染。显像装置10可整个地穿过套筒92自气管内管86被移出且保持无菌。气管内管86可装备有定位于远端86A附近的套囊88。显像装置10可沿着近端-远端(86B-86A)轴线在气管内管86内部移动,以使显像装置10位于套囊88的远侧、或者显像装置10可如图6B中所示向远侧突出至气管内管86外部。此允许在套囊88由装置90充气之后以显像装置10自患者体内获得影像且允许自患者体内位于套囊88远侧的区域获得影像。在套囊88被充气之后,此种位于套囊88远侧的区域由于显像装置10而可供进行监测,在显像装置10中,照相机18通过远端14处的透明材料17来收集影像。

[0090] 在此实施例中,显像装置可在气管内管内部上下滑动,此允许照相机管12在如上

所述使其中可插入显像装置10的气管内管维持无菌性的同时前进及缩回。照相机18可轻易在照相机管12内部前进,且提供对气管内管(贯穿其长度)以及气管内管的尖端远侧的检验。

[0091] 图7A及图7B中显示装备有显像装置10的气管内装置(整体为100)的其他实施例。其他管也可附接至管10或邻近管10放置。这些管包括但不限于抽吸管、用于递送器具(例如镊子、探条或挠性套针)的管。如自图7A可了解,显像装置10包括位于照相机管12内部的照相机18,照相机管12沿着近端-远端(102B-102A)轴线外置地定位于气管内管102上。如图7A的实施例中所示,塑胶套筒108可附接至气管内管102,以使套筒108可如图7A及图7B中所示在气管内管102的外部上下滑动,此有利于使显像装置10沿着气管内管102的近端-远端(102B-102A)轴线移动。由于显像装置10穿过套筒108被插入及移出,因而显像装置10保持无菌且不受污染。气管内管102可在其远端102A附近装备有缠绕于气管内管102上的套囊104。显像装置10沿着近端-远端轴线102B-102A在气管内管102外部移动,以使显像装置10可位于套囊104的近侧。此也允许在套囊88由装置106充气之后以显像装置10自患者体内获得影像。照相机管12可滑动至套囊104的近侧或远侧。因此,至少在某些实施例中,照相机管12将成为经密封隧道。

[0092] 图8表示气管内装置(整体为110)的另一实施例。装置110可装备有显像装置10及结合图2所述的声音管40(图中未显示)。所述气管内装置还装备有探条116,探条116可在管118内部沿着近端-远端(116B-116A)轴线上上下下滑动,管118外置地附接至气管内管111。气管内管111装备有套囊112,套囊112位于靠近所述管的远端110A处。在气管内装置110被放置于患者体内之后,套囊112可由装置114充气。显像装置10可如上文结合由图2、图3、图4A、图4B、图5A、图5B、图6A、图6B、图7A、及图7B提供的实施例所述而密封或附接至气管内管111的外部或内部。探条116在于患者体内进行放置期间在以显像装置10达成的显像下对气管内装置111的移动进行导引,且允许通过探条116使医疗装置在患者的气道内部进行导引式滑动。

[0093] 图9A至图9C中显示显像装置(整体为120)的其他实施例。如图9A中所示,照相机管12可装备有至少一个、且较佳两个外置环122,所述外置环122通过构件124密封或以其他方式连接至照相机管12。在某些实施例中,一个环122定位于距近端16约为照相机管长度的1/3处,且另一环定位于距近端约为照相机管长度的2/3处。尽管在图9A所示实施例中,照相机管12装备有两个环122,然而,其他实施例包括其中使用多于2个环或使用仅1个环的照相机管。所述环沿着照相机管12的近端-远端(16-14)轴线的定位也可有所变化。其他形态包括用以固持照相机管12的扣钩或塑胶箍带。

[0094] 如同在所有其他实施例中,照相机管12具有远端14及近端16,远端14由透明材料17密封,近端16具有开口,照相机18穿过所述开口而插入至照相机管12中。如图9B中所示,显像装置120可还装备有沿着照相机管12的近端-远端(16-14)轴线外置地密封或以其他方式附接的管118。探条116被放置于管118内部,以使探条116的远端116A在照相机管12上向远侧突出,而探条116的近端116B在显像装置120外部向近侧延伸且可由医疗提供者用于使远端116A旋转且如此一来对显像装置120连同显像装置120所附接至的医疗装置的移动进行导引。

[0095] 如图9C中所示,显像装置120可还装备有光源21,光源21可内装于照相机管12中、

内装于照相机18中、或者其可保持于显像装置120外部及患者体外。显像装置120通过环122附接至医疗装置，且此允许对显像装置120的定位进行定制，乃因显像装置120可沿着医疗装置的近端-远端轴线上上下下滑动。

[0096] 如图9D中的剖视图所示，环122可具有适于配装于所选医疗装置上的任何直径。如图9E中进一步所示，至少在某些实施例中，环122可具有扣钩126，以使环122的直径可根据显像装置120通过环122而附接至的医疗装置的直径来加以调整。

[0097] 图9F中所示的实施例提供其中显像装置120通过环122附接至气管内管52的总成（整体为128）。环122可沿着气管内管52的近端-远端（52B-52A）轴线上上下下滑动，且如此一来，可相对于气管内管52来调整显像装置120的位置。此外，环122可围绕气管内管52旋转，此允许在需要来自患者体内的不同区域的影像时变更对照相机装置120的定位。

[0098] 由于环122可为可调整的，因而显像装置120可与具有任何尺寸的气管内管一起使用，包括用于儿科患者的气管内管。此外，具有外置地连接至照相机管12的至少两个环的显像装置120可作为套件而提供，且开业医师可将所述显像装置与任何传统气管内管或在治疗时需要进行显像及监测的任何其他传统医疗装置组装于一起。

[0099] 其他实施例提供一种插管方法，其中在通过显像装置10达成的恒定显像下将气管内管（包括上述气管内管其中的任一者且装备有如上所述的显像装置）放置于患者的气道中并定位于患者的声带下方。

[0100] 参照图10，其表示声门上导气管装置（整体为130）的侧视图。此项技术中已知的任何标准气管内管及图10左侧上的插图中所示的图3所示气管内装置都可与声门上导气管装置130组合使用。

[0101] 声门上导气管装置130包括声门上管体131，声门上管体131具有远端131A及近端131B以及管腔146。声门上导气管装置130包括插入至管腔146中的指定插套管133，且气管内装置50可放置至插套管133中，如图10中所示。插套管133的远端133A以相对于套囊132位于远侧的椭圆形开口140终止，套囊132可由装置134充气。插套管133具有遍及其本体分布的多个孔148，以容许自出口144通过管体131进行换气。

[0102] 尽管标准气管内装置（包括气管内装置50在内）可装备有显像装置，然而，声门上导气管装置130包括其自身的被放置于管腔146中的显像装置10。显像装置10包括具有远端14及近端16的照相机管12。远端14由透明材料17密封。照相机管12沿着近端-远端（131B-131A）轴线外置地密封或以其他方式附接至插套管133。声门上装置130可还装备有位于管118内部的探条116。管118放置于管腔146内部，以使探条116的远端116A自管118穿过椭圆形开口142突出至声门上管体131外部，椭圆形开口142在声门上管体131上相对于远端131A略位于近侧处。声门上管体131的椭圆形开口142与插套管133的椭圆形开口140局部地交叠。探条管具有其自身的通至140的开口。

[0103] 在远端131A处，管体131由气囊136覆盖，气囊136可由装置138充气。在某些实施例中，探条116可由在图10右侧上显示的挠性导引套针82替换。

[0104] 除显像装置10以外，声门上装置130也可装备有位于管40内部的声音与温度监测装置38，管40沿着近端-远端（131B-131A）轴线外置地密封或以其他方式附接至管体131。在声门上装置130被放置于患者体内之后，声音装置38可监测患者的心搏及呼吸。管体131在其近端131B上可通过出口144连接至换气机（图中未显示）。由于声门上装置130可通过管体

131在闭合回路中进行换气,因而可在无需停止换气的情况下将气管内管50放置于插套管133内部,且因此,声门上装置130提供连续换气、通过显像装置10即时地提供连续显像且通过具有温度探针的声音监测装置38提供连续声音与温度监测。此种即时资讯可被传递或储存至多个远距监测站点。

[0105] 声门上导气管装置的其他优点包括能够在连续换气下插管、拔管且在需要时轻易地重新插管并且能够连续地将声带及声门上结构显像。装置130适于应用于儿童及成人。此外,装置130装备有用于在装置130被放置于患者体内之后堵塞咽部的套囊132及用于在装置130被放置于患者体内之后堵塞食道的气囊136。此外,可在管体133中刚好声带的近侧处放置气管内管。此允许通过144及管体131无中断地进行换气。

[0106] 参照图11A及图11B,提供导气管装置(整体为150)的替代实施例。此装置由于其可被采纳成不同尺寸而可用于儿科患者及成年患者。其提供对声门上结构的连续显像,且其可前进、缩回或左右旋转,以提供对声带的直接显像。如自图11A及图11B可了解,导气管装置150包括管体152,管体152具有远端152A及近端152B以及管腔153。管体152可通过出口154连接至换气机。显像装置10沿着近端-远端(152B-152A)轴线在管体152的至少一个侧上密封或以其他方式附接于管体152内部。显像装置10包括具有远端14及近端16的照相机管12。照相机管12在远端14处由透明材料17密封。照相机管12的近端16保持敞口,且照相机18穿过近端16插入于照相机管12中。照相机18并不与患者的身体接触,且其不必被消毒、不必为可弃式,然而,在至少某些应用中,其可为可弃式。显像装置10可还装备有光源,所述光源可内装于照相机管12中、或者可为照相机18的一部分。在替代方案中,光源可保持于照相机管12外部,但仍向照相机管12内部散发足以使照相机18在患者体内获得影像的光。

[0107] 插套管156沿着近端-远端(152B-152A)轴线而放置于管体152的管腔153内部。插套管156与探条116共用管腔119,探条116沿着近端-远端(152B-152A)轴线插入于管腔119内部,以使探条116的远端116A可在远端152A处突出至管体152外部,且近端116B可突出至管体152外部,且近端152B可由开业医师用于在于患者体内进行放置期间通过探条116对导气管装置150的移动进行导引,包括在由照相机18达成的直接显像下使探条116前进穿过患者的声带。插套管156具有沿着插套管156分布的多个孔157。

[0108] 至少在某些实施例中,导气管装置150还装备有可插入于管40中的声音与温度监测装置38,管40可沿着近端-远端(152B-152A)轴线密封或以其他方式附接于管体152内部,以使声音监测装置38的远端定位于管体152的远端152A处或附近,管体152也装备有沿着管体152的周边位于远端152A处的套囊158。插套管156被设计成使得至少在某些实施例中,插套管156在导气管装置150的远端152A处具有斜坡160。可将标准气管内管(包括以上在各种实施例中所述的气管内管)放置于插套管156中的管腔119内部以定位于患者体内。

[0109] 如图11B中所示,换气机可调适帽68及盖69在近端152B处附接至管体152。气管内管穿过帽68插入至装置150中。当通过出口154来达成换气时,在导气管装置150上使用具有盖69的帽68为较佳的。

[0110] 如图12A、图12B及图12C中所示,提供口腔导气管装置(整体为170)的又一实施例。如自图12A可了解,导气管装置170包括具有远端172A及近端172B的管体172。管体172在远端172A处以两个斜坡174及176终止。如自管体172的图12A所示侧视图以及图12B及图12C所示剖视图可了解,管体172由两个半圆柱体178及180制成。半圆柱体178在直径上略小于半

圆柱体180。管体172可以如下两种形式其中的存在：如图12B中所示作为完整圆柱体或如图12C中所示作为半圆柱体。半圆柱体178及半圆柱体180通过构件而连接，以使半圆柱体178可旋转并缩回至半圆柱体180中。图12C所示半圆柱体形式通过以下方式达成：使半圆柱体178旋转约180度并与半圆柱体180对准，以使半圆柱体178如图12C中所示位于半圆柱体180内部。

[0111] 显像装置(整体为10)沿着近端-远端(172B-172A)轴线外置地密封或以其他方式附接至半圆柱体180。显像装置10包括具有远端14及近端16的照相机管12。远端14由透明材料17密封。照相机18穿过近端16处的开口而放置至照相机管12中并在照相机管12内部移动至远端14。类似于所有其他实施例，照相机18并不与患者的身体接触，且其不必为可弃式、不必被消毒，且其可在多个装置中重复使用。照相机18通过导线20连接至至少一个监测装置且即时地传送影像。照相机18可以无线方式连接至可定位于某一远端位置处的至少一个监测装置。可如结合其他应用中的显像装置所述而添加光源。

[0112] 半圆柱体180在远端172A处以两个斜坡174及176终止。斜坡174在尺寸上小于斜坡176，且所述两个斜坡彼此上下叠加，以使较小斜坡174位于由半圆柱体178及180在其如图12B中所示呈完整圆柱体形式时所形成的管腔182近侧，而斜坡176位于管腔182远侧。斜坡174及176为柔性的且吸收因气管内管的滑动及释放而引起的冲击，所述气管内管可通过口腔导气管装置170递送至患者体内。所述斜坡也有利于在气管内管被放置于患者体内之后将口腔导气管装置170移出。

[0113] 如图12A中所示，口腔导气管插管装置170可还装备有探条160，探条160可沿着近端-远端(172B-172A)轴线插入至管118中，以使探条116的远端116A相对于口腔导气管装置170向远侧突出，且近端116B向近侧突出至口腔导气管装置外部并可用来操纵探条116的远端116A，以使探条116在于患者体内进行放置期间对导气管装置170的移动进行导引。探条管118位于较小半圆柱体178上，且与管体172共用管腔182。

[0114] 另一实施例提供具有显像装置的扩张器(在图13中整体为190)。如自图13可了解，扩张器190包括具有近端192B及远端192A的管体192。管体192的某一远侧部渐缩成为圆锥形状192C，以使管体192的远端192A处的开口与近端192B处的开口相较在直径上显著更小。显像装置10沿着近端-远端(192B-192A)轴线定位于管体192的管腔195内部。显像装置10可密封或以其他方式附接于管体192内部。显像装置10与图1A所示装置基本上相同，且包括具有近端16及远端14的照相机管12。照相机管12的远端14与管体192的远端192A紧密靠近。可为可弃式或可重复使用式的照相机18穿过近端16处的开口而放置于照相机管12内部且一直向下到达照相机管12的远端14，远端14由透明材料17密封。正如其他实施例一样，显像装置10可装备有位于扩张器194外部或内装于照相机管12中的光源。在某些实施例中，光源可内装于照相机18中。

[0115] 如图13中所示，照相机18通过电线20连接至监测装置(图中未显示)。在某些实施例中，照相机18可以无线方式与监测装置进行通讯。导丝在远端194A处定位于管体192的管腔195内部。导丝194的近端194B在近端192B处突出至管体192外部。显像装置10用于验证对扩张器装置190的适当放置且容许随着扩张进行而使连续显像移动。扩张器装置190尤其适于与Seldinger技术一起使用。

[0116] 其他实施例提供装备有显像装置的各种气管造口术管。图14A表示气管造口术装

置(整体为200)的实施例的侧视图。装置200包括具有远端202A及近端202B的管体202。可充气套囊204在某一程度上靠近远端202A、但绝非恰好在远端202A处缠绕于管体200上。在装置200被恰当放置于患者体内之后,套囊204可由装置206充气。在近端202B处,管体202穿过塑胶板208而突出,以使管体202的某一部分位于塑胶板近侧且在装置200被定位于患者体内之后将保持于所述患者的颈部之外。塑胶板208可为椭圆形形状,其中管体202在椭圆形塑胶板208的中间处自所述板突出。塑胶板208可具有两个开口209(所述板每侧上一个开口),以可通过如下方式以某种绷带将装置200固定于患者的颈部周围:穿过开口209将装置200绑系(tying)在患者的颈部周围。

[0117] 在图14A所示实施例中,显像装置10外置地密封或以其他方式附接至管体202。显像装置10包括照相机管12,照相机管12沿着近端-远端(202B-202A)轴线外置地密封或以其他方式附接至管体202。照相机管12放置于套囊204下方,以使套囊204缠绕于照相机管12上且照相机管12的远端14位于套囊204远侧。远端14由透明材料17密封。照相机管12的近端16穿过塑胶板208突出且保持于患者的颈部之外。照相机18可穿过近端16中的开口而放置于照相机管12内部。照相机18并非可弃式、无需被消毒且可轻易自照相机管12移出。照相机18通过电线20连接至监测装置。在其他实施例中,照相机18可以无线方式与监测装置进行通讯。可如上文在其他实施例中所述而为显像装置10添加光源。

[0118] 图14B表示气管造口术装置(整体为210)的另一实施例。在此实施例中,装置210包括与结合装置200所述者相同的管体202、套囊204、板208及其他组件。然而,不同于装置200,显像装置10放置于管体202的管腔203内部。显像装置10包括具有远端14及近端16的照相机管12。照相机管12可沿着近端-远端(202B-202A)轴线内置地密封或以其他方式附接至管体202,以使照相机管12的远端14与管体202的远端202A紧密靠近。远端14由透明材料17密封。照相机18穿过近端16处的开口而放置于照相机管12内部,在装置210被放置于患者体内之后,近端16保持于患者的颈部之外。照相机18通过电线20连接至监测装置。在其他实施例中,照相机18以无线方式与监测装置进行通讯。在某些实施例中,显像装置10包括光源。

[0119] 另一实施例提供具有显像装置的鼻咽通气道(在图15中整体为220)。通气道220包括具有近端222B及远端222A的管体222。两个紧固件224附接于管体222的近端222B处。在将通气道220放置于患者体内之后,管体222的具有紧固件224的近侧部保持于患者体外,且紧固件224可用于将通气道220固定于患者的头部周围。

[0120] 显像装置10沿着近端-远端(222B-222A)轴线外置地密封或以其他方式附接至管体222。显像装置10包括具有近端16及远端14的照相机管12。所述远端与管体222的远端222A非常靠近。远端14由透明材料17密封。照相机18穿过近端16处的开口而放置于照相机管12内部。照相机18一直移动至远端14,且在对装置220进行放置期间以及在装置220已被恰当地放置及固定之后在患者体内即时地收集影像。如同在其他实施例中,照相机18并不与患者的身体接触、不必被消毒且可在多个装置中或在不同患者体内重复使用。照相机18通过电线20或以无线方式或以此两种方式与监测装置(图中未显示)进行通讯。

[0121] 其他实施例提供如图16A、图16B、图16C、及图16D中所示的各种口腔导气管。参照图16A,具有显像装置的口腔导气管(整体为230)包括具有管腔233的管体232。所述管体沿着近端-远端(232B-232A)轴线略微弯曲成钩状形状。显像装置10放置于管体232的管腔233内部。显像装置10包括照相机管12及照相机18。照相机管12可在管腔233内部且沿着近端-

远端(232B-232A)轴线内置地密封至或以其他方式附接至管体232。照相机管12具有近端16及远端14。远端14与管体232的远端232A紧密靠近。远端14由透明材料17密封。

[0122] 照相机管12在近端16处具有开口,照相机18穿过所述开口而插入至照相机管12中且一直到达远端14。照相机18以无线方式或通过电线20与监测装置进行通讯。图16B中所示实施例与图16A中所示者相同,只不过为显像装置10添加了光源21。光源21可保持于照相机管12外部、或者其可内装于照相机管12中、或者其可为照相机18的一部分。

[0123] 图16C中所示实施例与图16A所示者相同,只不过在管体232的管腔233内部添加了两个口哨(whistle)234A及234B。口哨234B位于管体232的近端处,且其在患者吸气时产生声音。口哨234A位于管体232的远端处,且其在患者呼气时产生声音。

[0124] 其他实施例包括如图16A至图16C中所示、但还装备有声音与温度监测装置的口腔导气管,所述声音与温度监测装置也放置于管腔233内部且将资讯传送至可定位于远端位置处的监测装置。

[0125] 图16D所示实施例为具有显像装置的插管导气管装置(整体为230)。插管导气管装置230包括管体232,管体232具有其中可放置气管内管的管腔233。显像装置10包括具有远端14及近端16的照相机管12。远端14由透明材料17密封。照相机18穿过近端16处的开口而放置于照相机管12内部。照相机管12放置于管体232的管腔233内部。

[0126] 在管体232内部添加探条116,以使探条116沿着近端-远端(232B-232A)轴线插入于管118中,管118与管腔233共用管腔。探条116的一部分116A突出至管体232的远端232A外部。探条116的一部分116B自近端232B且在声带上方突出至管体232外部。可将气管内管定位于管腔233内部,且在通过照相机10达成的恒定显像下使用探条116来对气管内管穿过患者声带的移动进行导引。照相机管12的远端14与探条116的远侧部116A靠近,且因此,在恒定显像下进行导引式放置。

[0127] 图16E为与图16D相同的具有显像装置的插管导气管装置230,但在插管导气管装置230的管体232的管腔233内部插入有气管内管234。如自图16E可了解,任何气管内装置都可通过穿过管腔233滑动而被轻易插入及移出。因此,可在连续显像下使用插管导气管装置230来进行插管、拔管及重新插管。所述装置通过照相机管12中的照相机18来在插管及拔管期间以及在换气期间提供持续显像。因此,装置230可用于在不提升患者口腔气道的下颌骨、舌头或软组织的情况下进行插管及拔管,且此种方法为所述实施例其中之一。

[0128] 图16F及图16G提供口腔导气管插管/拔管装置的另一实施例。如自所述图可看出,手柄236可连接至口腔导气管插管/拔管装置230的近端232B。手柄236可由任何适合的坚固材料(例如,塑胶、木材或金属)制成。手柄236可具有将使医疗提供者的一只手提供充足握力的任何形状及尺寸。在某些实施例中,手柄236为圆柱体。在其他实施例中,手柄236可被制成为适于由一只手紧握的任何其他形状。在一端上,手柄236具有用于附接至托座238的构件237,托座238连接至口腔导气管插管/拔管装置230的近侧表面232C,如图16G中所示。构件237可被制成为适于连接至托座238的任何形状。在某些实施例中,构件237可如图16F中所示呈圆柱体的形状。在某些实施例中,如图16F中所示,托座238可呈在直径上略大于构件237的半圆柱体的形状,以使构件237紧贴地配装于托座238内部。

[0129] 当手柄236连接至托座238时,医疗服务提供者可使用手柄236来提升患者的下颌骨及舌头。因此,可由任何医疗服务提供者(包括具有小型体格的医疗服务提供者)轻易地

对任何患者(包括无意识的患者)完成插管/拔管。由于手柄236可自托座238断开,因而手柄236可在其不再被使用之后拆下。随后,在需要时,可将手柄236与托座238重新连接,以进一步对患者的下颚及/或舌头进行操纵。

[0130] 图16H及16J图至图16P提供具有旋转式中心通道的口腔导气管插管/拔管装置(整体为350)的另一实施例。具有旋转式中心通道的口腔导气管插管/拔管装置包括两个半圆柱体:内半圆柱体351及外半圆柱体352。半圆柱体351在直径上更小且配装于较大半圆柱体352内部,以使内半圆柱体351可在外半圆柱体352内部向近侧及向远侧滑动,如图16J中所示。至少在某些应用中,内半圆柱体351可完全自装置350拆下,以使仅外半圆柱体352保持插入于患者体内,如图16H中所示。

[0131] 如自图16J可了解,内半圆柱体351可长于外半圆柱体352,且内半圆柱体351可在外半圆柱体352内部向远侧及向近侧滑动。如自图16H及图16J可了解,在某些实施例中,照相机管12可沿着外半圆柱体352外置地附接,且照相机18可放置于照相机管12内部并在插管及拔管期间提供连续显像。

[0132] 在其他实施例中,如图16K中所示,照相机管12可定位于内半圆柱体351内部,以使照相机18在插管及拔管期间提供连续显像。

[0133] 如自图16L至图16N可了解,内半圆柱体351可在外半圆柱体352内部旋转,以使这两个半圆柱体可如图16N中所示形成完全围封式通道,或者所述半圆柱体可如图16L中所示形成未完全围封且在至少一侧上保持敞口的通道。在某些实施例中,内半圆柱体351可具有至少一个可缩回延伸部353,可缩回延伸部353在延伸至半圆柱体351之外时将半圆柱体351在半圆柱体352上锁定于某一位置中且阻止半圆柱体351沿着外半圆柱体352进一步向远侧滑动。

[0134] 图16O及图16P表示将气管内管354插入于具有旋转式中心通道的口腔导气管插管/拔管装置350内部的两种不同方式。如图16O中所示,可方便地将气管内管354放置于口腔导气管插管/拔管装置350的旋转式中心通道内部。在替代方案中且如图16P中所示,可首先将气管内管354放置于内半圆柱体351内部,随后将内半圆柱体351插入于外半圆柱体352内部。此种组装形式达成插入各种尺寸的气管内管(包括小型儿科气管内管)的灵活性且使插入非常准确且在照相机的恒定显像下进行。此外且由于内半圆柱体351可沿着近端-远端轴线滑动,因而插管操作可为准确的且可针对特定患者进行定制以适应患者的体型及解剖结构。另一选择为,可将装置350放置于已就位于患者体内的气管内管354上,以提供恒定显像且为插管操作及可能的重新插管操作提供导管。

[0135] 其他实施例提供具有显像装置的声门上导气管装置。参照图17A,其表示具有显像装置的声门上导气管装置(整体为240)。所述声门上导气管装置包括本体242,本体242具有其中放置声音监测装置246的管腔243。本体242在远端处可具有渐缩的圆柱体状形状,且其中本体242的远端以舌状尖端248突出。本体242表面的至少一部分略朝管腔243弯曲且形成表面249。显像装置(整体为10)包括照相机管12及照相机18,照相机管12具有由透明材料17密封的远端14,照相机18穿过照相机管12的近端处的开口而放置于照相机管12内部。所述照相机管沿着本体242的远端-近端轴线外置地定位于表面249上。照相机管12通过滑动构件245与表面249连接,以使照相机管12可沿着242A-242B轴线在表面249上滑动。

[0136] 照相机18放置于照相机管12内部且由于照相机管12在远端14处被密封,因而照相

机18并不与患者接触,且照相机18无需被消毒便可在其他应用中重复使用。照相机18通过电线20或以无线方式连接至监测装置。照相机18并非为可弃式且可在其他应用中重复使用。

[0137] 装置240还装备有探条管244,探条管244也位于表面249上且通过滑动构件245连接至表面249,以使探条管244可沿着242A-242B轴线滑动。图17B提供装置240的替代实施例,其中声音与温度监测装置246可穿过尖端248处的开口而突出。

[0138] 另一实施例提供具有显像装置的单件式视讯检喉镜(整体为250),如图18A及图18B中所示。视讯检喉镜250包括具有近端252B及远端252A的管体252。管体252在远端252A处以勺状部254延伸。勺状部254水平地弯曲,以使勺状部254的远端254A几乎平行于勺状部的近端254B。管体252在其远端252A附近具有开口256。包括放置于照相机管12内部的照相机18的显像装置10穿过开口256而被放置成使照相机管12的远端14可靠近勺状部254的远端254A。所述装置可轻易被插入至食道上段并将声带显像。

[0139] 然而,可视需要通过使照相机管12穿过开口256滑动来调整远端14的位置。远端14由透明材料17密封,以使照相机18不与患者的身体接触,且因此,照相机18不需要被消毒便可在多个应用中重复使用。照相机18穿过近端16处的开口而插入至照相机管12中。照相机18通过电线20或以无线方式连接至至少一个监测装置。

[0140] 图18B所示实施例与图18A所示实施例相同,只不过如上文结合其他医疗装置中的光源21所述而为显像装置10添加了光源21。也穿过开口256添加位于管118中的探条116,且可在探条116的近端116B处对远端116A进行操纵,以在以照相机18达成的连续显像下对装置250的放置进行导引。

[0141] 另一实施例包括具有显像装置的阴道窥器(整体为260),如图19中所示。众所周知且用于骨盆检查的任何窥器261(包括可弃式窥器)可装备有显像装置(通常为10),所述显像装置包括放置于照相机管12内部的照相机18。照相机管12可附接至窥器261或某一其他器具。照相机18穿过近端16处的开口而放置于照相机管12中并一直朝远端14移动,远端14由透明材料17密封。照相机18通过电线20连接至至少一个监测装置,或者照相机18可以无线方式被连接。

[0142] 其他实施例关于装备有图1A中所示的显像装置且如下文更详细所述的各种管。

[0143] 图20A至图20F涉及具有显像装置的鼻套管(整体为270)的各种实施例。图20A显示鼻套管272在患者头部上的定位,其中为两个鼻孔管其中之一添加显像装置10。鼻套管272可为此项技术中已知且由开业医师使用的任何鼻套管。显像装置10如结合图1A所述且包括插入于照相机管12内部的照相机18。照相机管12沿着鼻套管272的至少一个鼻孔管274外置地密封或以其他方式被附接,如图20C中更详细所示。此种具有显像装置10的鼻套管提供对声带及食道上段的连续显像。所述套管可用于判断声带是否正确地移动、是否存在任何异常解剖结构、以及患者组织的颜色。

[0144] 如图20E中所示,可穿过患者的鼻孔恰当地定位具有显像装置的鼻套管,乃因所述定位通过照相机装置10进行导引及恒定显像。照相机管12的远端14与至少一个鼻孔管274的远端对准。如图20F中所示,具有显像装置的鼻套管可还装备有外置听诊器275,外置听诊器275可外置地放置于患者的胸部上且用于监测呼吸音及心搏音。

[0145] 图20B及图20D显示与图20A及图20C所示者相同的实施例,只不过显像装置10装备

有光源21,如结合其他实施例中的光源21所述。

[0146] 另一实施例包括具有显像装置的进食管(整体为280),如图21中所示。显像装置(整体为10)沿着进食管282的近端-远端(282A-282B)轴线外置地密封或以其他方式被附接。显像装置10与上文结合图1A及其他实施例所述者基本上相同。显像装置10包括具有近端16及远端14的照相机管12。具有导线20的照相机18穿过近端16处的开口插入至照相机管12中,并一直滑动至由透明材料17密封的远端14。照相机18并不与患者的身体接触且可在多个装置中重复使用。在此实施例中,可使用此项技术中已知的任何进食管,包括如图21中所示具有套针284的进食管。进食管282可在近端282A处装备有配接器283。进食管282可还包括位于远端282B处的多个孔285,以用于食物分配。

[0147] 其他实施例提供装备有显像装置的各种抽吸管(整体为290),如图22A、图22B、及图22C中所示。可使用任何抽吸管,包括但不限于此项技术中已知的鼻胃管,且一般而言,在近端292B处具有配接器293的抽吸管292为适宜的,如图22A中所示。显像装置(整体为10)包括照相机管12及具有导线20的照相机18。照相机18穿过近端16处的开口插入至照相机管12中并一直滑动至照相机管12的远端14。远端14由透明材料17密封。照相机18可将资讯传送至远端位置。

[0148] 照相机管12穿过抽吸管292的近端292B处的开口294而放置于抽吸管292内部。随后使照相机管12与抽吸管292的长度对准,以使照相机管12的远端14与抽吸管292的远端292A紧密靠近。

[0149] 图22B及图22C为如图22A中所示具有显像装置的抽吸管(整体为290)的另一实施例,但所述抽吸管还装备有放置于管118内部的探条116,管118穿过开口295而放置于抽吸管292内部。探条116的远端116A可突出至抽吸管292的远端292A外部且可由开业医师以突出至患者体外的近端116B来操纵,以在以照相机18通过照相机管12的远端14达成的恒定显像下对抽吸管292的放置进行导引。在通过照相机12达成的恒定显像下,探条116允许将装置290快速且准确地放置于患者体内。探条116可用来对装置290的放置进行导引并使装置290在气管中向左或向右移动。

[0150] 参照图23,此实施例提供具有显像装置的抽吸导管(整体为300)。抽吸导管302并非挠性的且可为此项技术中已知的任何抽吸导管。显像装置(整体为10)穿过开口303而定位于抽吸导管302内部,开口303与抽吸导管302的近端302B非常靠近。显像装置10包括具有导线20的照相机18,照相机18穿过照相机管12的近端16处的开口而放置于照相机管12内部,且随后照相机18滑动至由透明材料17密封的远端14。照相机管12的远端14与抽吸导管302的远端302A对准,而照相机管12的近端16突出至患者体外,以可视需要将照相机18自照相机管12拉出。在其他实施例中,抽吸管外置地放置,且此种组合可配合抽吸帽而工作。

[0151] 参照图24,此实施例提供具有显像装置的气管内交换管(整体为310)。气管内交换管可为此项技术中已知的任何气管内交换管。显像装置(整体为10)包括具有导线20的照相机18,照相机18穿过照相机管12的近端16处的开口而放置于照相机管12内部并一直滑动至照相机管12的远端14。远端14由透明材料17密封。显像装置10穿过气管内交换管312中的开口313而放置于交换管312内部,以使照相机管12沿着近端-远端(312B-312A)轴线与交换管312对准,且照相机管12的远端14与交换管312的远端312A紧密靠近。在其他实施例中,照相机管12可放置于气管内交换管外部,或者其可外置地配装至此项技术中已知的气管内交换

管上。

[0152] 其他实施例包括具有照相机的声门上换气管(整体为360),如图25A至图25D中所示。如自图25A可了解,装置360包括具有远端361A及近端361B的管361。装置360装备有如结合图1A、图1B及图1C所述的显像装置10,且显像装置10包括外置地附接至装置360的照相机管12。可弃式照相机18可连同光源362一起被插入至照相机管12中。在靠近远端361A处,装置360包括缠绕于管361上的可充气套囊364。在食道照相机管被定位于患者体内之后,套囊364可由构件366充气。

[0153] 如自图25B可了解,照相机管18定位于套囊364下方,以使套囊364缠绕于照相机管12上。照相机管12可沿着管361滑动,以在套囊364在患者体内被充气之后,可由照相机18自套囊364的近侧或远侧拍摄影像。

[0154] 如图25C及图25D中所示,装置360可放置于插管/拔管口腔导气管装置350(包括图16H至图16K中所示的插管/拔管口腔导气管装置350)内部。如自图25D可了解,在插管/拔管口腔导气管装置350的帮助下,可轻易将装置360插入至患者体内。可在直接且连续显像下将声门上换气管定位至患者的下咽部中。在插入完成之后,可将装置350移出。

[0155] 其他实施例提供图26A至图26J中所示的无管式插管装置(整体为370)。无管式插管装置370具有图26A中所示的上表面及图26B中所示的底表面。无管式插管装置370包括具有椭圆形上表面373的椭圆体372,椭圆体372的椭圆形上表面373上具有管腔开口374A,如图26A中所示。椭圆形上表面373如图26A及图26B中所示连接至半椭圆体底表面378,以使椭圆体372的远端376为渐缩的,乃因半椭圆体底表面378在远端376处为渐缩的。椭圆体372围封管腔374,管腔374以管腔开口374A通向椭圆形上表面373上。管腔374在半椭圆体底表面378的近侧上以沟渠(canal)379敞口,沟渠379连接至半椭圆体底表面378并在半椭圆体底表面378下方延伸。半椭圆体底表面378也连接至手柄380。

[0156] 手柄380包括连接于一起的三个部分:近侧部380A、中间部380B、及远侧部380C。近侧部380A可被制成为扁平矩形形状,近侧部380A的底表面上附接有环形托座382。部分380A在其连接至中间部380B的远侧部处以约90度夹角向下弯曲。中间部380B也具有扁平矩形形状且可在长度上有所变化。如自图26B可看出,沟渠379在中间部380B的远侧部处连接至中间部380B的底表面。中间部380B在其远端处连接至远侧部380C。中间部380B在远侧部处以约90度夹角向上弯曲且连接至远侧部380C。远侧部380C通过其远端连接至椭圆体372的椭圆形上表面373。

[0157] 包括照相机管12及可被插入至照相机管12中的照相机18的显像装置(整体为10)在手柄380的上表面上附接至手柄380,以使显像装置10自手柄380的近端380A沿着手柄380延伸,照相机18在近端380A处被插入于照相机管12内部且一直进入远侧部380C中。正如在其他实施例中一样,照相机管12在其远端处由透明材料17密封,以使照相机18不与患者的身体直接接触且可被重复使用。正如在其他实施例中一样,照相机管18可沿着手柄380的近端-远端轴线滑动。显像装置10可还包括可连同照相机18一起被插入至照相机管12中的光源384。在某些实施例中,椭圆体372可包括可由构件386充气的可充气套囊385。

[0158] 在某些实施例中,手柄380可由挠性材料制成。在其他实施例中,无管式插管装置370可被设计成不具有套囊385。在某些实施例中,照相机管12固定至手柄380。在某些实施例中,照相机管12包括光源。在其他实施例中,照相机管12不具有其他光源。

[0159] 无管式插管装置370可用于在照相机18的连续显像下为患者插上任何尺寸的气管内管。无管式插管装置370也可用于为患者拔管及重新插管。无管式插管装置370也可用作具有通过套囊385充气的气管内管的声门上装置。

[0160] 如图26C中所示,可将气管内管388装载至无管式插管装置370上,以使气管内管388的近端通过环形托座382固定于无管式插管装置370上。将了解,可将任何气管内管装载至装置370中并插入至患者体内。如在图26C中可看出,此实施例中的气管内管388装备有套囊390。气管内管的套囊390可在气管内管被装载至装置370中并通过环形托座382固定就位之后被充气。将了解,图26A至图26C所示装置370的实施例装备有套囊385,且所述结构的套囊385可在下咽部中被充气。

[0161] 随后,使气管内管388的远端穿过沟渠379并穿过管腔374,以使气管内管388的远端自椭圆体372的椭圆形上表面上的管腔开口374A突出,如图26D及图26E中所示。气管内管388可沿着无管式插管装置370的近侧-背侧轴线滑动,以使气管内管388的更长或更短部分自管腔开口374A突出。

[0162] 如自图26F可还了解,于在直接及连续显像下通过无管式插管装置370递送气管内管388并辅助将气管内管388放置于患者体内之后,可轻易自患者体内移出无管式插管装置370,同时在持续目视下使气管内管388安全地保持就位。因此,无管式装置370可与标准气管内管一起使用,以为患者进行插管及拔管。装置370也可用作声门上装置。

[0163] 图26G至图26J中显示无管式插管装置370的其他实施例。如图26G中所示,且尤其自图26H可了解,这些实施例中的无管式插管装置370并不包括套囊。然而且正如图26A所示无管式插管装置370一样,图26G所示装置370具有图26G中所示的上表面及图26H中所示的底表面。无管式插管装置370包括具有椭圆形上表面373的椭圆体372,椭圆体372的椭圆形上表面373上具有管腔开口374A,如图26G中所示。椭圆形上表面373如图26G及图26H中所示连接至半椭圆体底表面378,以使椭圆体372的远端376为渐缩的,乃因半椭圆体底表面378在远端376处为渐缩的。椭圆体372围封管腔374,管腔374以管腔开口374A通向椭圆形上表面373上。管腔374如图26H中所示在半椭圆体底表面378的近侧上敞口。半椭圆体底表面378也连接至手柄380。装置370的此实施例并不包括沟渠。

[0164] 手柄380包括连接于一起的三个部分:近侧部380A、中间部380B、及远侧部380C。近侧部380A可被制成为扁平矩形形状,近侧部380A的底表面上附接有环形托座382。部分380A在其连接至中间部380B的远侧部处以约90度夹角向下弯曲。中间部380B也具有扁平矩形形状且可在长度上有所变化。如自图26B可看出,沟渠379在中间部380B的远侧部处连接至中间部380B的底表面。中间部380B在其远端处连接至远侧部380C。中间部380B在远侧部处以约90度夹角向上弯曲且连接至远侧部380C。远侧部380C通过其远端连接至椭圆体372的椭圆形上表面373。

[0165] 包括照相机管12及可被插入至照相机管12中的照相机18的显像装置(整体为10)在手柄380的上表面上附接至手柄380,以使显像装置10自手柄380的近端380A沿着手柄380延伸,照相机18在近端380A处被插入于照相机管12内部且一直进入远侧部380C中。正如在其他实施例中一样,照相机管12在其远端处由透明材料17密封,以使照相机18并不与患者的身体直接接触且可被重复使用。正如在其他实施例中一样,照相机管12可沿着手柄380的近端-远端轴线滑动。显像装置10可还包括光源384,光源384可连同照相机18一起插入至照

相机管12中。

[0166] 如图26I及图26J中所示,装置370可用于为患者插上及拔除声门上导气管(在图26I及图26J中整体为392)。装置370也可用于放置喉罩导气管。如图26J中所示,声门上导气管392通过环形托座382固定于装置370中,以使装置392的远端与装置370的远端对准且装置392的管腔394与装置370的管腔374对准并被固定。由于由装置370及392形成的总成装备有照相机装置10,因而照相机装置10在进行放置期间提供对患者声门上结构的连续显像。

[0167] 其他实施例提供滑动式气管内套囊装置(整体为400),如图27A至图27G中所示。如自图27A及图27B可了解,气管内管410包括具有近端412A及远端412B的管412,其中沿着近端-远端轴线(412A-412B)设计有轨条414,以使气管内管410配装于装置400内部且轨条414配装至装置400的轨条404中。随后可使装置400在气管内管410上沿着近端-远端轴线412A-412B滑动,如图27B中所示。将结合图27C至图27F来进一步解释装置400的设计细节。如自图27C可了解,轨条404具有面向管402内部的凹槽405。凹槽405被设计成使得气管内管410的轨条414配装于凹槽405内部且可沿着轨条404滑动。轨条设计允许在使装置400在患者体内保持就位的同时轻易地将气管内管410自装置400移出。在替代方案中,可在使气管内管410在患者体内保持就位的同时将装置400移出。由于装置400保持就位,因而可轻易地完成自个气管内管410更换至另一气管内管。此外,由于套囊406呈现于单独装置上,因而若需要替换的仅为套囊,则可使气管内组件保持就位。尽管在图27所示图式中,装置400被显示为圆柱体,然而,在其他实施例中,此装置可为半圆柱体。

[0168] 如自图27D可还了解,装置400的某些实施例包括其他管416,管416可用于递送药物、吸力、以及例如镊子及探条等工具。装置400的其他实施例包括图27E所示的实施例,其中套囊406可沿着轨条404移动。装置400的又一些实施例包括图27F所示的实施例,其中管402的远侧部402A包括网418。如自图27F可还了解,套囊406可通过网418被充气。

[0169] 如自图27G可了解,照相机管12可沿着本体402固定,或者其可沿着本体402向近侧及向远侧滑动。总而言之,装置400会防止在装置已就位于患者体内达一段时间之后使密封受到破坏的问题。

[0170] 其他实施例提供气管内管(整体为430),如图28A及图28B中所示。装置430包括具有近端432A及远端432B的管432。显像装置10沿着管432的近端-远端轴线(432A-432B)而定位。如自图28B可了解,显像装置10包括在远端处由透明材料17密封的照相机管12。照相机18可放置于照相机管12内部。照相机管12包括沿着照相机管12伸展的轨条434。管12还包括半圆柱体436,半圆柱体436附接于管12的与附接有轨条434的侧相对的侧上。半圆柱体436的直径使得显像装置10可通过半圆柱体436轻易地搭扣于气管内管430的管432上。因此,可轻易地将此实施例中的显像装置10与任何气管内管组装于一起,且在不再需要显像时,也可轻易地将显像装置10自气管内管拆下。重要地,可在任何时间拆卸照相机管。因此,此装置类似于检喉镜,但照相机管在不再被需要时可被拆下。因此,此装置的优点之一为允许沿着任何其他管式装置滑行的轨条。

[0171] 其他实施例提供具有轨条的滑动式照相机管(整体为440),如图29A至图29C中所示。如自图29A可了解,照相机管440包括其中可插入照相机18的管。管12在远端处由透明材料17密封。轨条442沿着管12伸展。管12附接至半圆柱体444,半圆柱体444的直径使得照相机管440可轻易地与气管内管或任何其他管组装于一起且可沿着气管内管或任何其他管滑

行。如自图29A可了解,照相机管440可轻易地滑动至装备有轨条448的检喉镜中,照相机管440可沿着轨条448滑动。如自图29B可了解,在照相机管440被定位于检喉镜上之后,可将照相机18插入至管12中。

[0172] 如自图29C可还了解,可轻易地将照相机管440自检喉镜拆下并与任何其他装置组装于一起。举例而言,如结合图28所述,照相机管440可放置于气管内管上。因此,所述装置能在喉镜检查期间及在装置440自装置448拆下之后达成插管操作。

[0173] 其他实施例提供具有内装式内视镜导引件的声门上导气管装置(整体为450),如图30A及图30B中所示。如自图30A可了解,装置450包括沿着装置450的本体外置地定位的照相机管12。装置450还装备有半圆柱体内视镜导引件452,半圆柱体内视镜导引件452沿着装置450的本体451外置地在套囊454下方伸展且形成半管腔。装置450可用于在内视镜已就位的情况下对声门上导气管进行放置。装置450可适应所有尺寸的内视镜。可在已将内视镜插入于患者体内之后放置装置450。装置450能够在进行内视镜检查期间在连续显像下为患者进行换气。如自图30B可还了解,可将装置450定位于患者的口腔456中,且随后可轻易地将装置450自内视镜半管腔452拆下。

[0174] 图31A及图31B提供具有鼻胃管及显像装置10的总成(整体为460)的其他实施例。显像装置10包括照相机管12及可被插入于照相机管12内部的照相机18。鼻胃管461包括阀门462。总成460还包括具有多个穿孔的氧气管464,氧气管464可连接至氧气源468。如自图31A及图31B可了解,穿孔466位于管464的远端处,且此允许将穿孔定位于中咽部,以将氧气递送至患者,如图31A中所示。对照相机管12、氧气管462及鼻胃管461的长度进行计算,使得总成具有灵活性且照相机管12可位于中咽部。然而,照相机管12可在胃管461上滑动,以行进至胃管461远侧,进而提供对患者胃器官的连续显像。熟习此项技术者将了解,在某些实施例中,总成460包括如图31A中所示的鼻胃管461,而在其他实施例中,总成460包括进食管470而非鼻胃管461。

[0175] 图32为具有照相机装置的口腔导气管(整体为480)的另一实施例。所述口腔导气管包括具有管腔484的管体482,管体482类似于本发明中所述的其他口腔导气管的管体。照相机装置10包括照相机管12,照相机管12在其远端处由透明材料17密封,且照相机18可放置于照相机管12中。

[0176] 照相机装置10放置于管腔484内部。口腔导气管装置480可提供对患者声门上结构(包括具有正换气压的患者以及自主地进行换气的患者的声带)的连续显像。口腔插管装置480可用于在不提升下颌骨的情况下穿过声带放置气管内管。如同在前述实施例中,装置480在气管内管被放置之后以及在拔管期间提供连续显像。应理解,此照相机管可在装置480的尖端近侧及远侧滑动。探条486也放置于管腔484内部,且其可沿着近端-远端轴线移动并对也可沿着近端-远端轴线移动的照相机装置10的定位进行导引。装置480还包括抽吸导管488,抽吸导管488也放置于管腔484内部且可在管腔484内部沿着近端-远端轴线移动。如熟习此项技术者可了解,可将气管内管放置于管腔484内部,以为患者进行插管。

[0177] 图33A至图33C为气管内管490的其他实施例,气管内管490具有外置地附接的照相机管12及也外置地附接至气管内管490的抽吸管492,照相机管12中可放置有照相机18,如图33A中所示。如图33B及图33C中所示,可将其他装置(例如图33B中所示的药品施配装置494及图33C中所示的生检镊子496)外置地附接至气管内管490。另外,可在总成中放置(添

加)换气管。可围绕照相机管沿圆周添加其他气囊,以提供换气功能。此系统也可用于在左支气管与右支气管之间将换气功能分开。由于照相机管12及抽吸管492通过一组环固定于气管内管490上,因而所述附接形式具有灵活性且照相机管12及抽吸管492其中的每一者都可围绕气管内管490旋转360度。除能够围绕气管内管490旋转以外,照相机管12及抽吸管492也可沿着气管内管的近端-远端轴线滑动。照相机管12在远端处由透明材料17密封且此容许照相机18将气道中的外部结构(包括但不限于声带)显像。

[0178] 图34A至图34H为容许将患者的声带连续显像的口腔导气管装置(整体为500)的其他实施例。如图34A中所示,所述装置包括管体502,管体502具有其中可插入气管内管506或任何其他类似装置的管腔504。管体502具有近端502A及远端502B。显像装置10沿着管体502外置地定位且其包括照相机管12及照相机18,照相机管12在远端处由透明材料17密封,照相机18由于其并不与患者的身体直接接触而可在多个应用中使用。对照相机装置的定位会对管腔前面提供连续显像。沿着管体502的近端-远端轴线附接有具有管腔508的其他管体。此其他管体508可用于对食道堵塞器510进行定位,随后可在以显像装置10达成的直接显像下将食道堵塞器510放置于患者的食道中。食道堵塞器510在远端处装备有气囊512。气囊512可由构件514充气且用于密封患者的食道上段。另外,装置500装备有第二气囊516,第二气囊516以圆周式且围绕本体502及508伸展并且位于气囊512近侧。气囊516可用于由构件518充气且用于密封上咽部。因此,在气管内管506于装置500中被向近侧拉回且气管内管506被充气的情况下,装置500可充当声门上导气管。

[0179] 另一选择为且如图34B中所示,气管内管506可被拆下且换气机帽520可放置于中心口腔导气管管腔中的近侧处,以作为声门上装置为患者进行换气。在以显像装置10达成的连续及直接显像下,装置500可能作为声门上导气管而进行换气。在直接显像下,所述装置也可回复至用于对气管内管进行放置。

[0180] 图34C及图34D提供口腔导气管装置(整体为500)的另一实施例,但其中显像装置10内置地定位于管腔504内部。图34C包括可放置于管腔504内部的气管内管506,如结合图34A所述。此外且如图34D中所示,装置500也可与换气帽520一起使用。

[0181] 图34C及图34D中所实施的口腔导气管装置500与图34A及图34B所示实施例间的显著差异之一在于,图34C及图34D所示装置500不包括气囊。然而,装置500的本体502包括至少一个可缩回延伸部522。

[0182] 如图34E中所示,图34C及图34D所示口腔导气管装置500可与载体装置540组合使用。如图34E及图34F中所示,载体装置540包括具有管腔544的管体542。两个气囊被密封至载体本体542。第一气囊548覆盖载体本体542的远端。第一气囊548可由构件549充气。第二气囊550位于第一气囊548近侧,且围绕载体本体542呈圆形。第二气囊550可由构件551充气。

[0183] 载体本体542包括开口546,开口546在载体本体542上位于第一气囊548与第二气囊550之间。因此,管腔544以开口546在载体本体542上敞口。载体本体542装备有沿着载体本体542的至少一部分伸展的滑行轨条552。载体本体542还装备有手柄554,以容许载体装置540被推动、拉动及/或左右转动。

[0184] 如自图34E可了解,口腔导气管装置500可插入至载体装置540的管腔544中。本体502的延伸部522可沿着滑行轨条552滑行,直至装置500被定位于管腔544内部为止。如自图

34G及图34H可了解,装置500可在载体540内部上下滑行,此容许将气管内管自近侧放置于载体540的中心管腔544中。

[0185] 如在前述实施例中所示,装置500可整体上向远侧前进或被带向近侧,以使中心管腔对准于两个气囊548与550之间,以将声带显像。因此,可在由照相机装置10达成的直接及连续显像下使气管内管前进。若需要,则可将气管内管自气管完全地抽回或局部地抽回至管腔504近侧内(气管内管上的气囊被充气),以转换成声门上装置。

[0186] 气囊548及550可被充气,且因此在远侧阻塞食道上段并在近侧阻塞咽部。此可在通过显像装置10对声带、声门结构、以及食道上段及下咽部达成的直接及连续目视下完成。若不存在气管内管,则可将换气帽520放置于中心管腔504的近侧。

[0187] 图35A表示定位于患者嘴部中的具有照相机管12的口腔导气管装置560。照相机管12如同在先前实施例中具有经密封远端及敞口近端。口腔导气管装置560具有中心管腔564,以容许气管内管562进入并朝远侧向下滑动。口腔导气管装置560具有容许口腔导气管装置560在会厌下方通过且实际上触及患者声带的曲率及长度。因此,不需要提升下颌骨或组织。此种新颖插管方法较所有其他插管形式(例如喉镜检查法、视讯喉镜检查法、或光纤插管法)能够更易掌握且需要更少技巧。

[0188] 一旦口腔导气管装置650的远端触及患者的声带或刚好位于患者的声带近侧,便可在由照相机18达成的直接及连续显像下使气管内管562在中心管腔564中穿过声带自近侧向远侧滑动。在气管内管562被放置及固定时,口腔导气管装置560仍维持对气管内管562及患者声带的直接及连续显像。

[0189] 自图35B可了解口腔导气管装置560的其他细节,图35B显示口腔导气管装置560的侧566敞口,以容许在需要时将气管内管562自口腔导气管装置560的中心管腔564侧向移出。如自图35B可还了解,装置560可还装备有一帽568,帽568可被设计成多种不同尺寸且可被放置或拆下,以延长或缩短口腔导气管装置560,进而恰当地适应不同体型的患者。如图35B中所示,帽568仍有一侧570被移除,以容许将气管内管自口腔导气管装置560的中心部侧向移出。另外,可将帽568拆下并旋转180度,以帮助将气管内管固持就位。

[0190] 图36A、图36B及图36C表示鼻咽导气管装置(整体为580)。所述装置包括内置地定位有照相机管12的管体582。照相机管12的远端由透明材料17密封。照相机18放置于照相机管12内部。管体582具有封闭远端,所述封闭远端具有刚好位于本体582的尖端近侧的阻塞软气囊584。气囊584可由构件585充气。位于远侧气囊584近侧上的为敞口管腔(声带显像管腔)586,敞口管腔586使照相机管12的远侧被设置成向前朝声带观察。声带显像管腔586接近鼻咽导气管管体582中的主管腔588。管腔588自近侧向远端伸展,进而合并至装纳照相机管12的显像开口586中。

[0191] 更大气囊590可放置于声带显像照相机管腔586的近侧。气囊590可由构件591充气。气囊590可阻塞后咽部。另外,另一气囊592可位于咽部套囊气囊590的近侧,如图36B中所示。气囊592可由构件593充气。

[0192] 在理想情况下,这些气囊阻塞食道上段(下咽部)、咽部及鼻隔。这些气囊可具有多个单独的调节套囊(pilot cuff),或者一或多个气囊共用一个调节套囊。可将标准15毫米帽(图中未显示)附接至鼻咽装置的近侧部,以在下咽部及咽部被密封且气囊就位并被充气的情況下提供正压换气。

[0193] 如图36C中所示,装置580放置于患者体内,且气囊在鼻隔、咽部及下咽部中被充气。在直接及连续显像下,显像照相机管腔586可轻易与被自前面显像的声带对准。可在近侧放置换气机帽,以提供正压换气。此装置可为救援装置,以在维持闭合系统的同时提供对声带的持续显像。

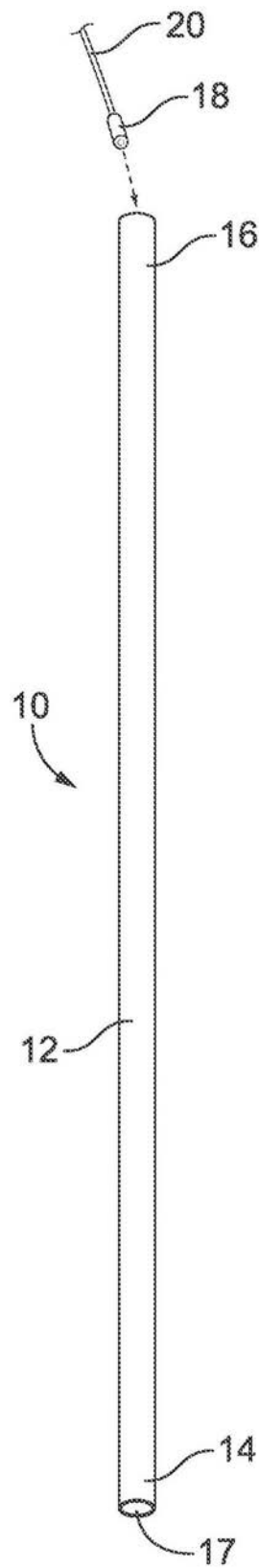


图1A

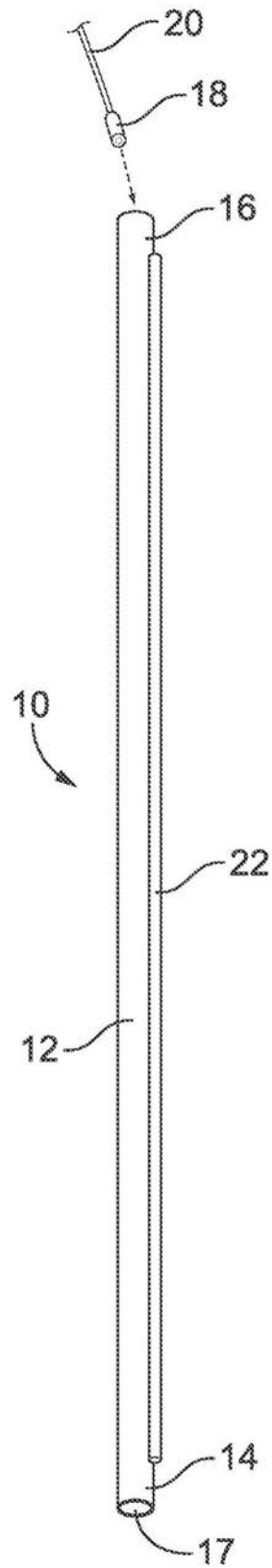


图1B

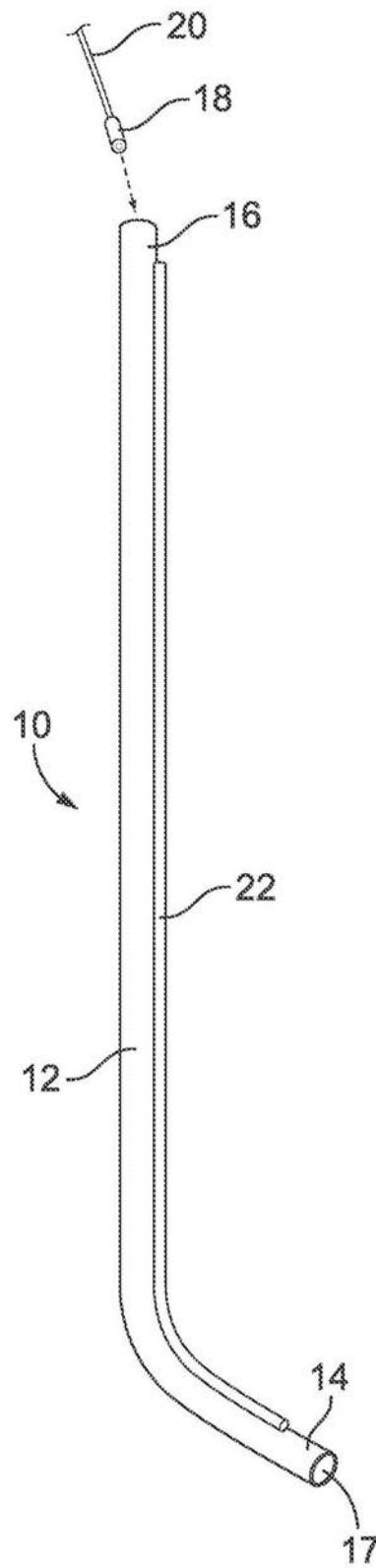


图1C

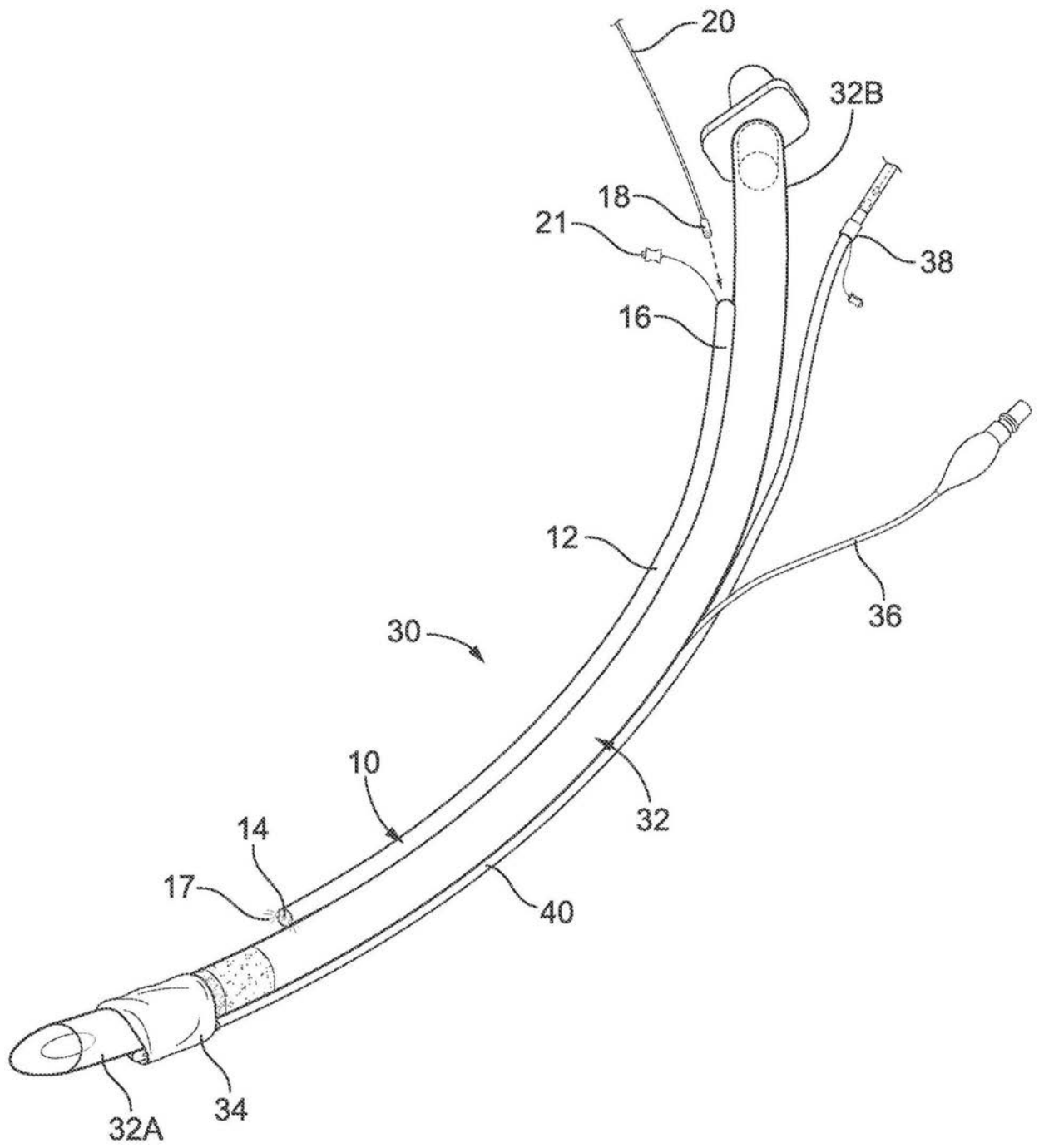


图2

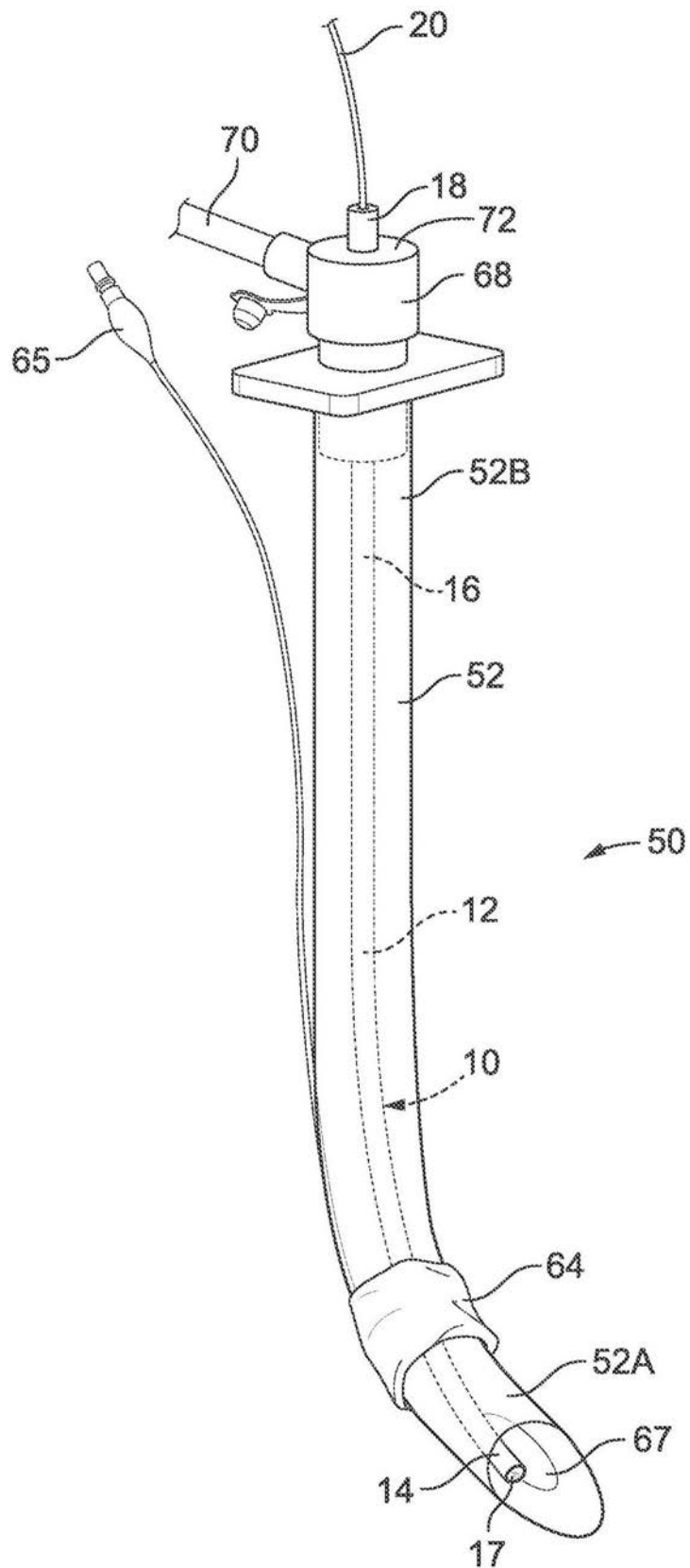


图3

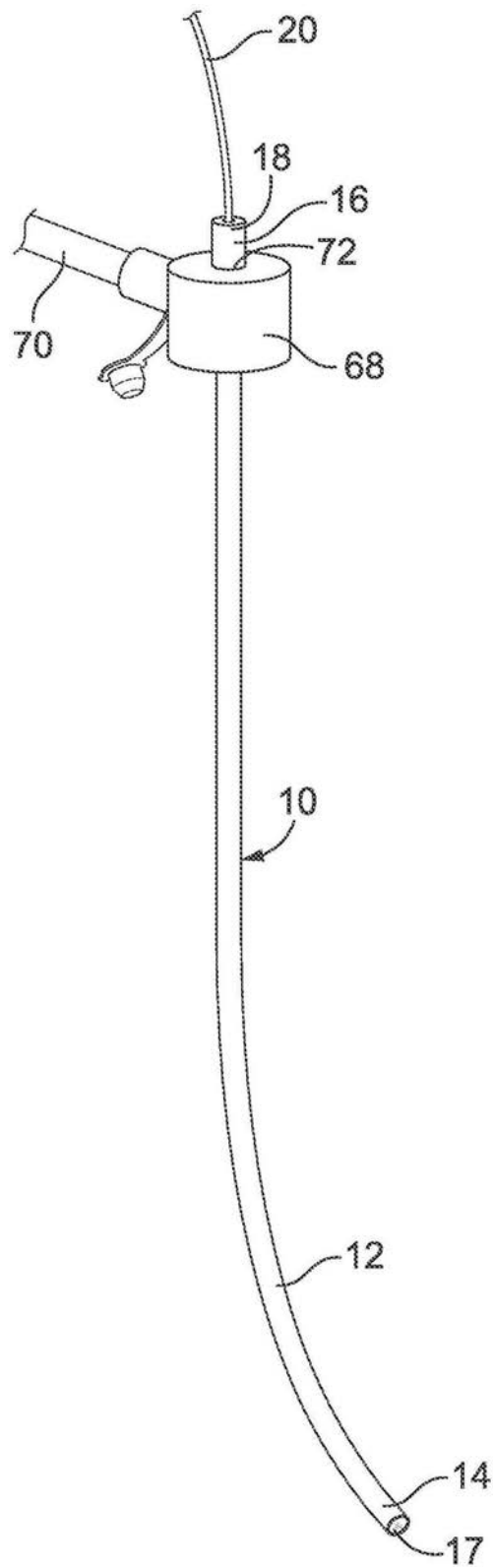


图4A

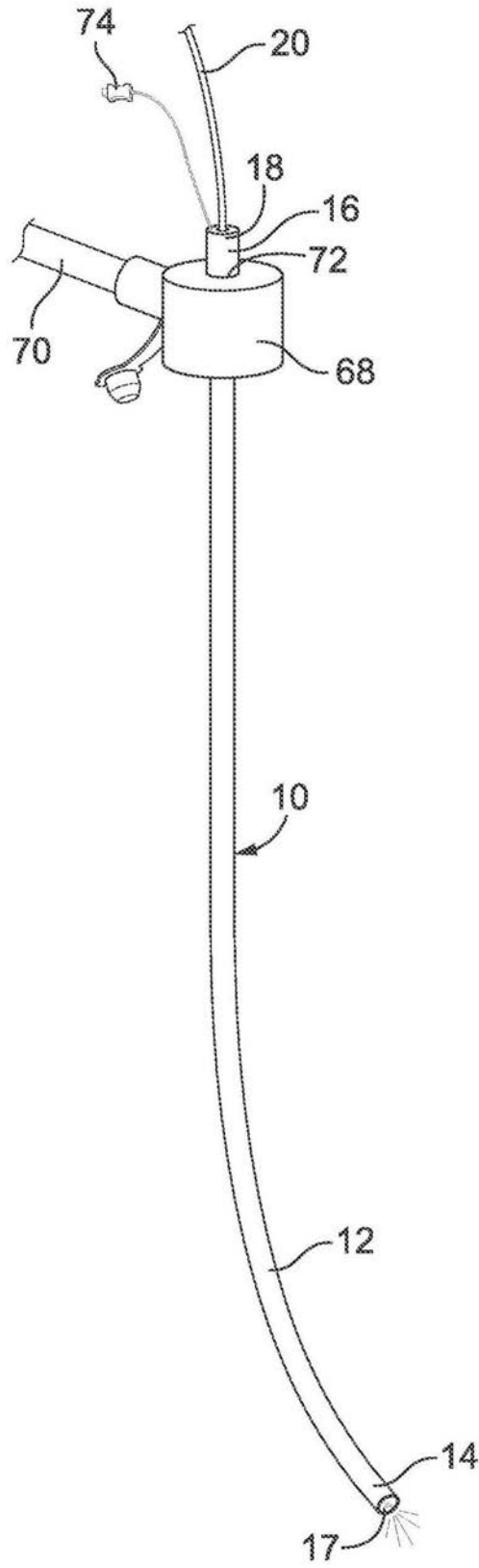


图4B

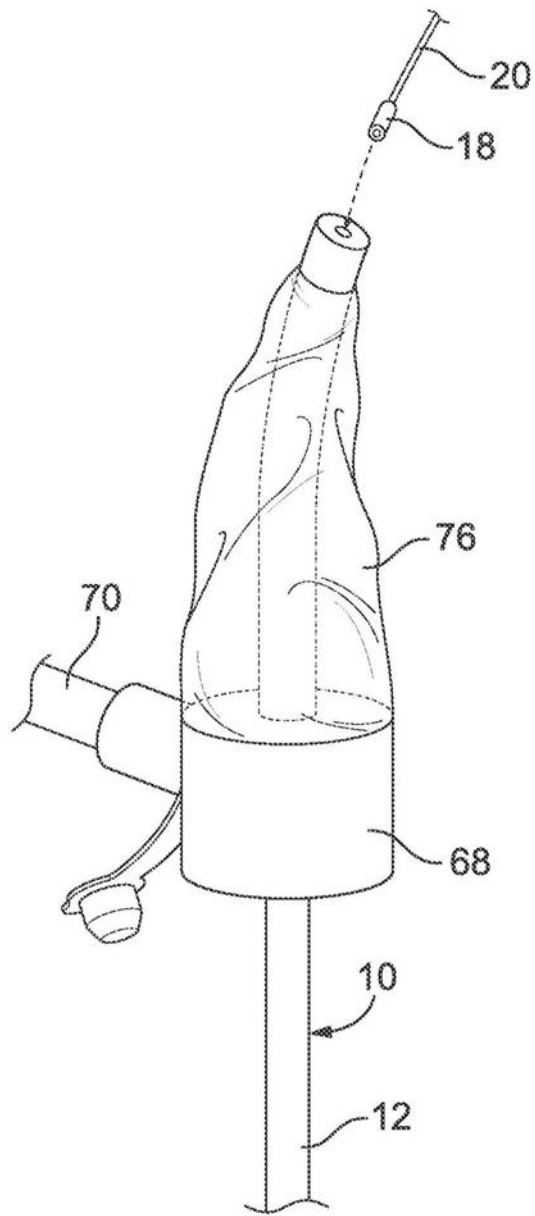


图5A

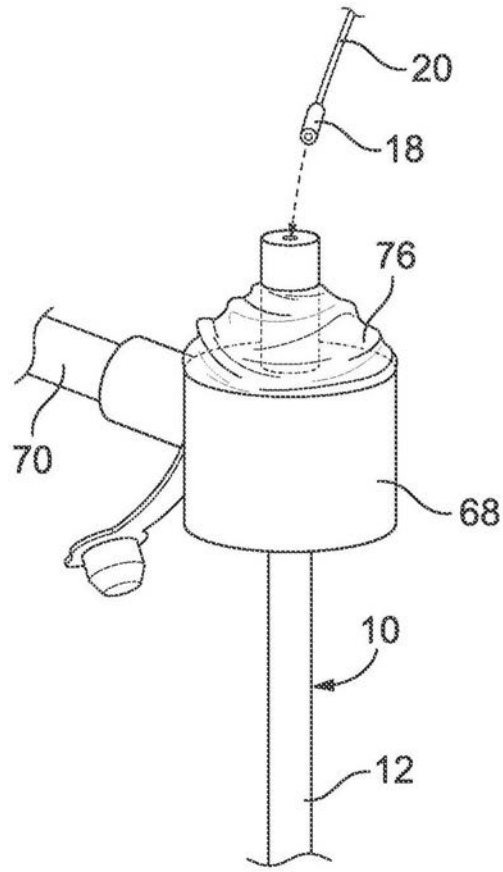


图5B

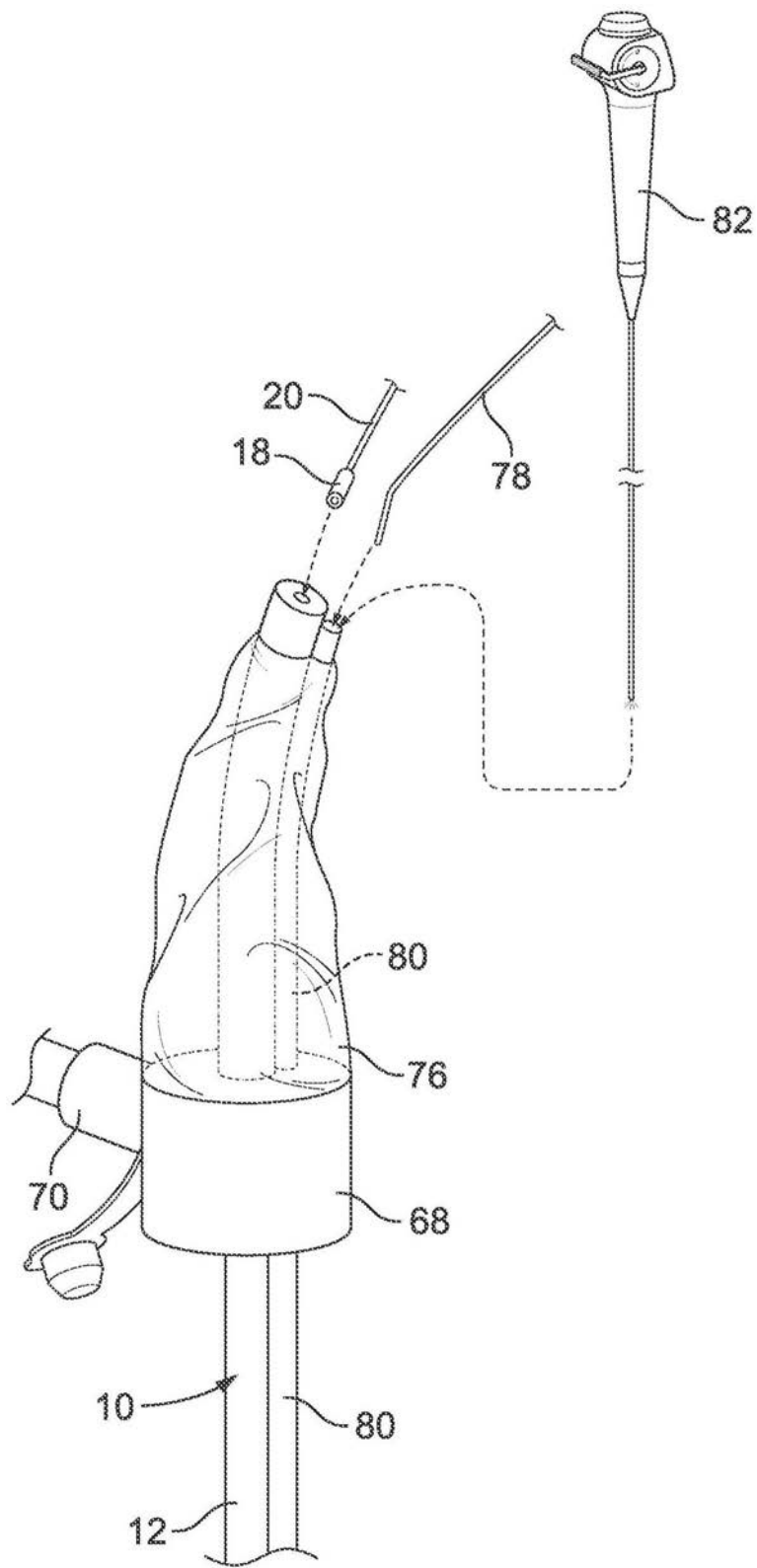


图5C

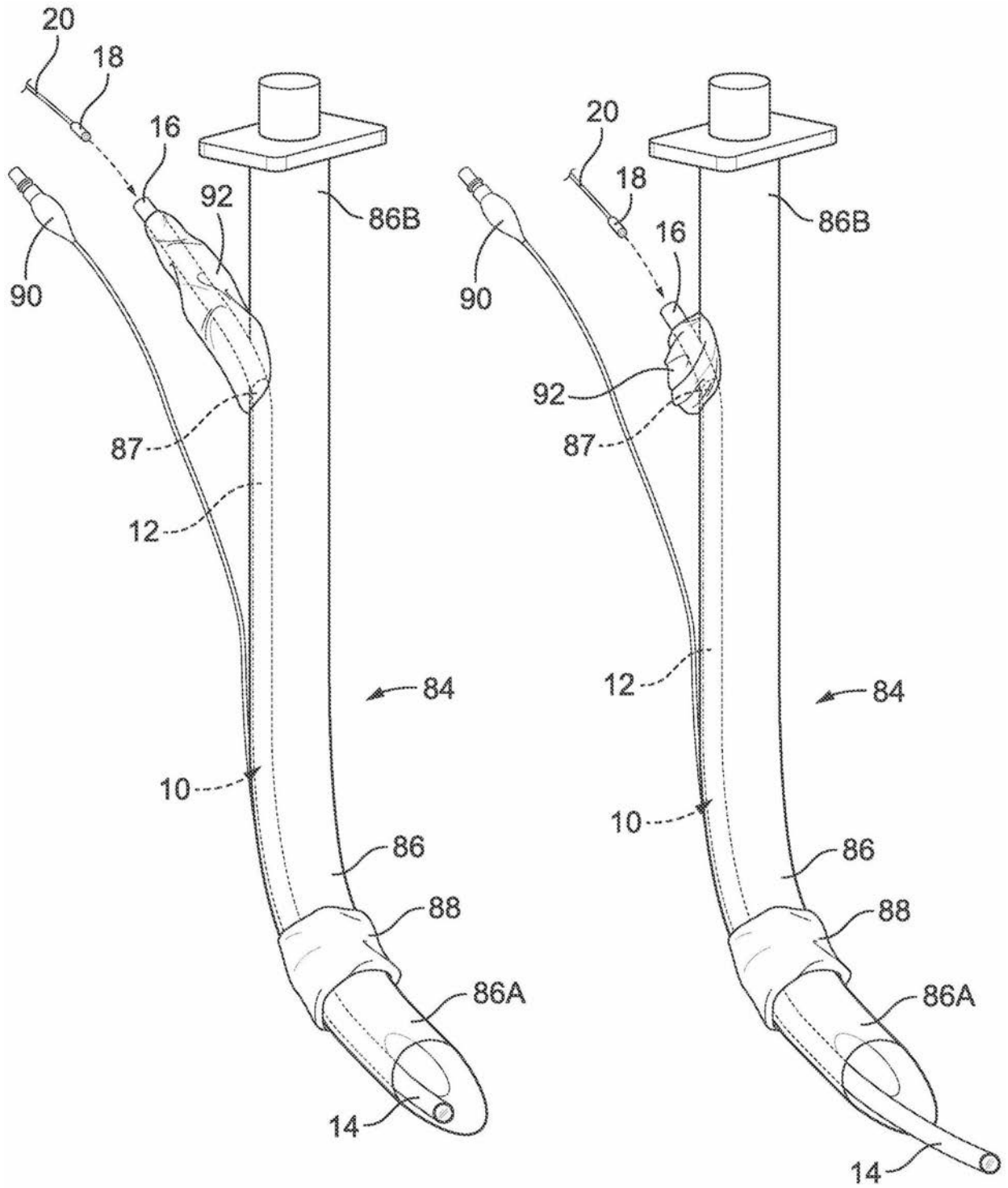


图6A

图6B

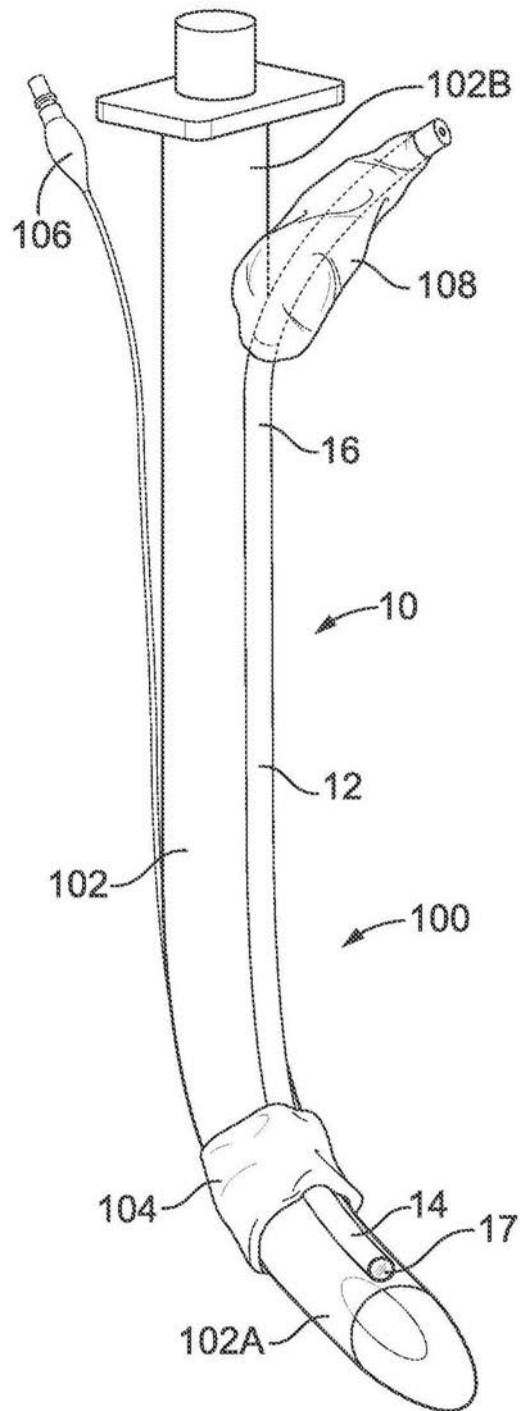


图7A

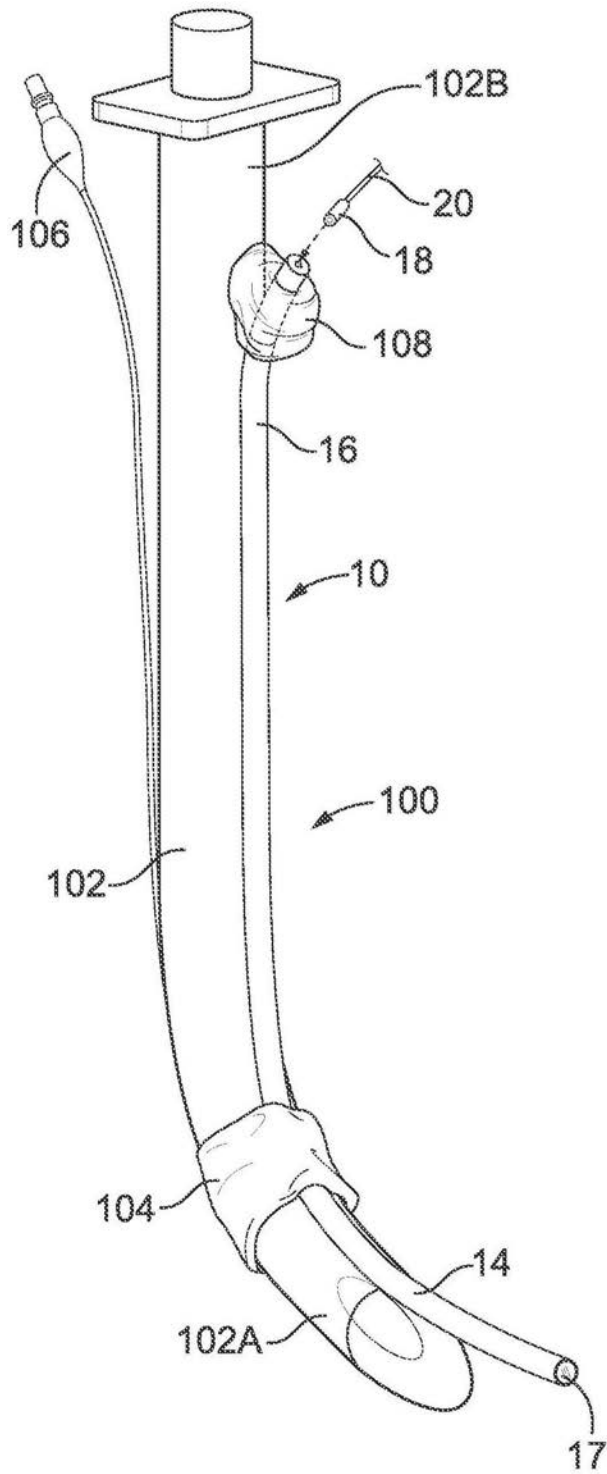


图7B

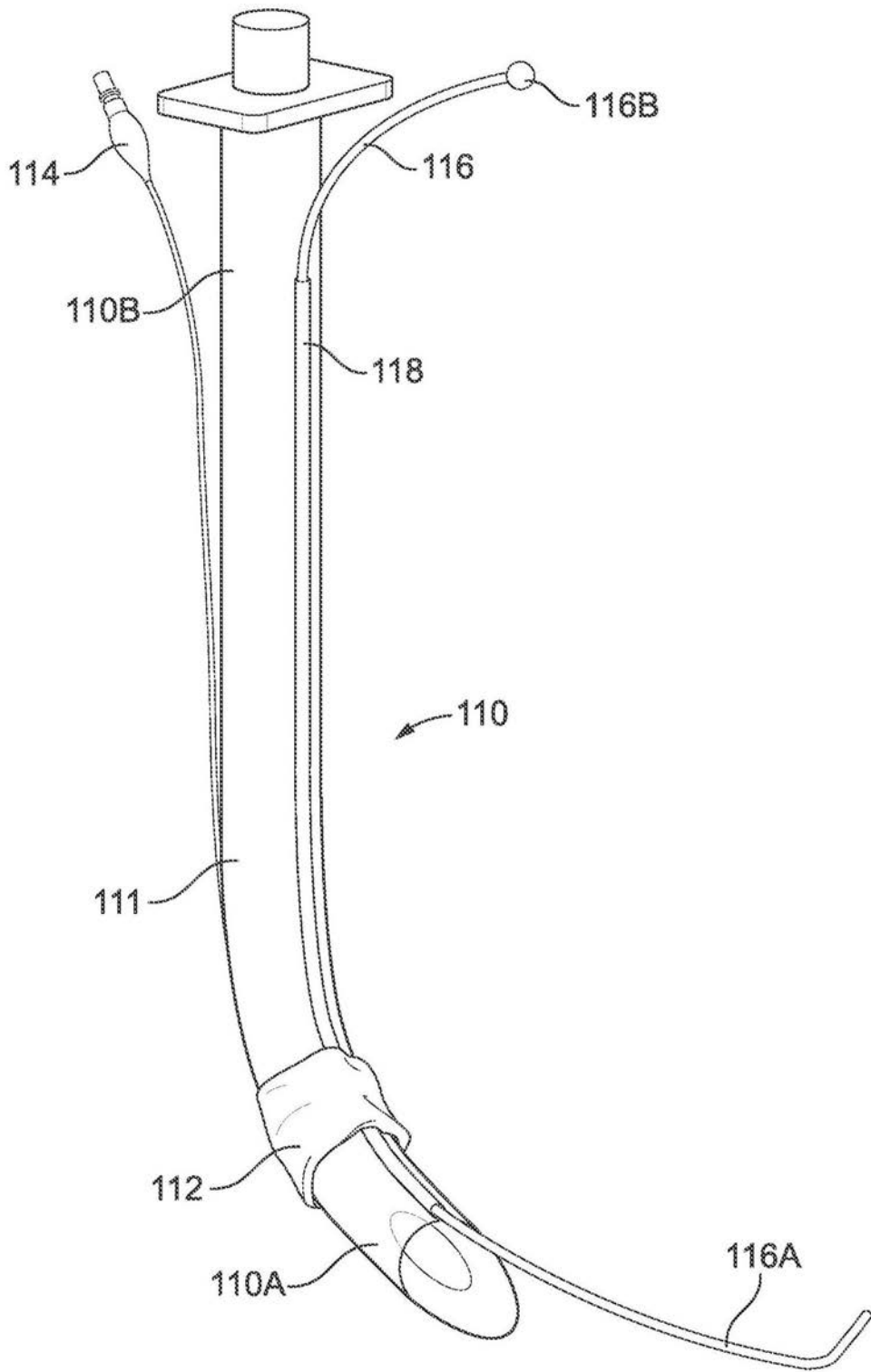
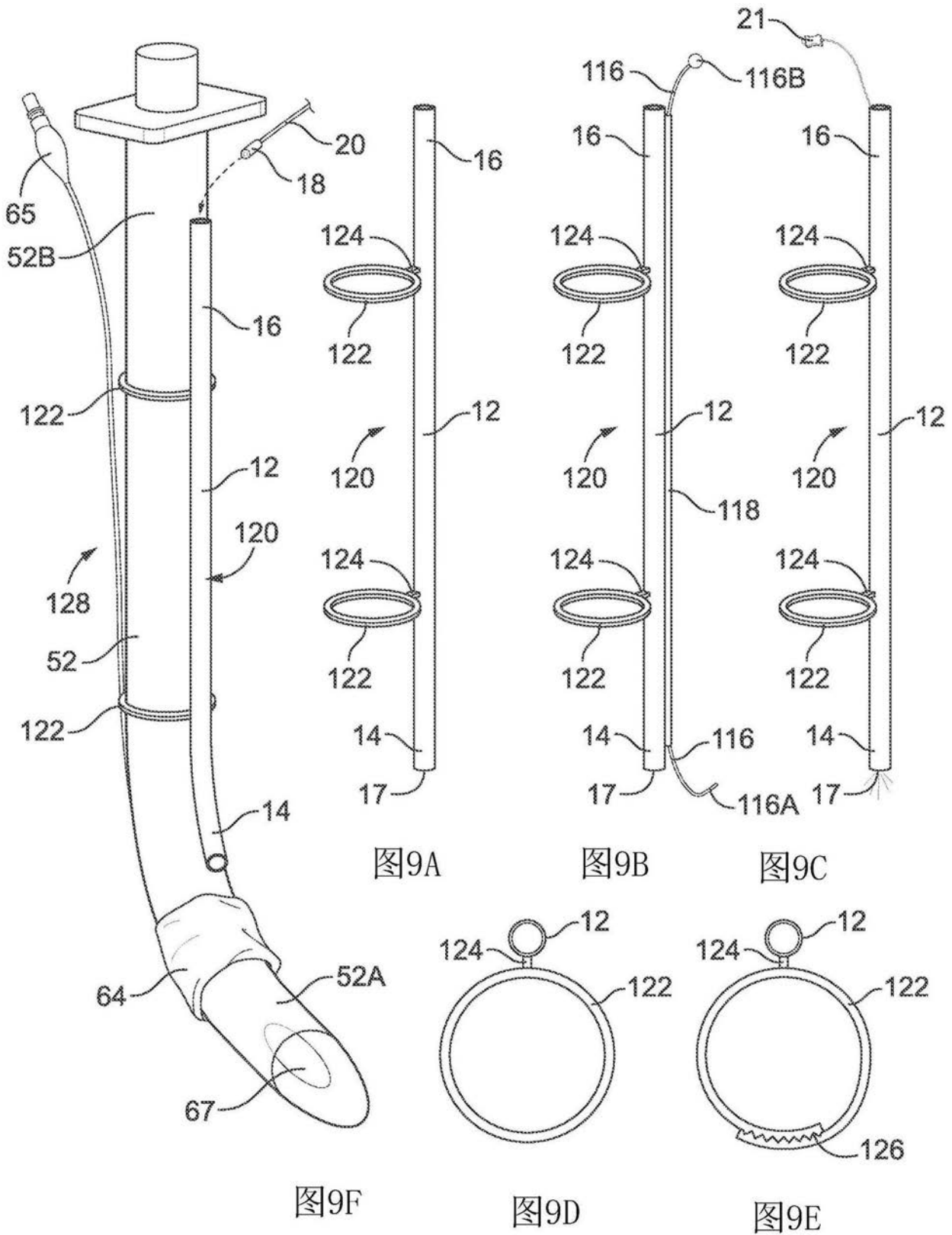


图8



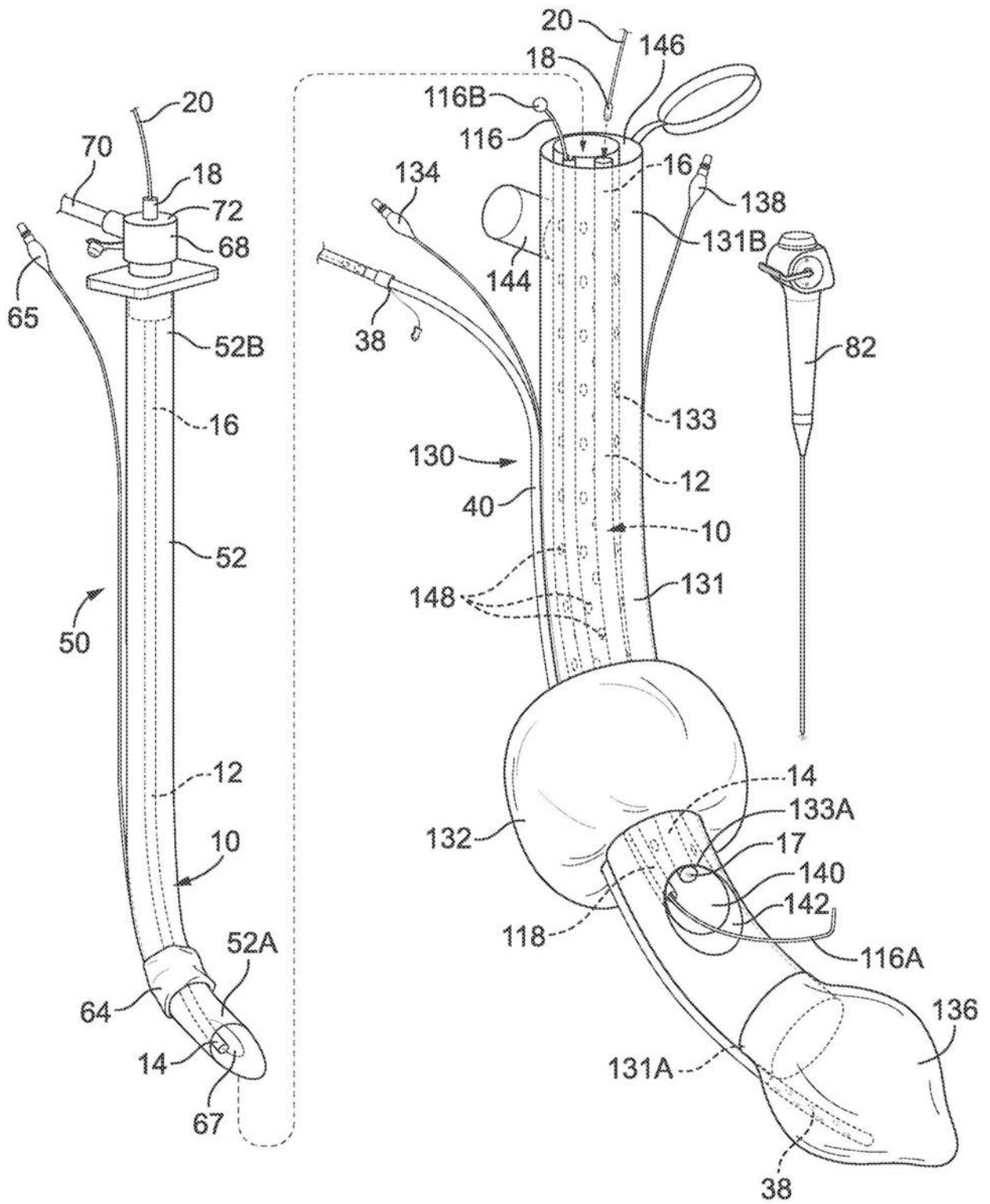


图10

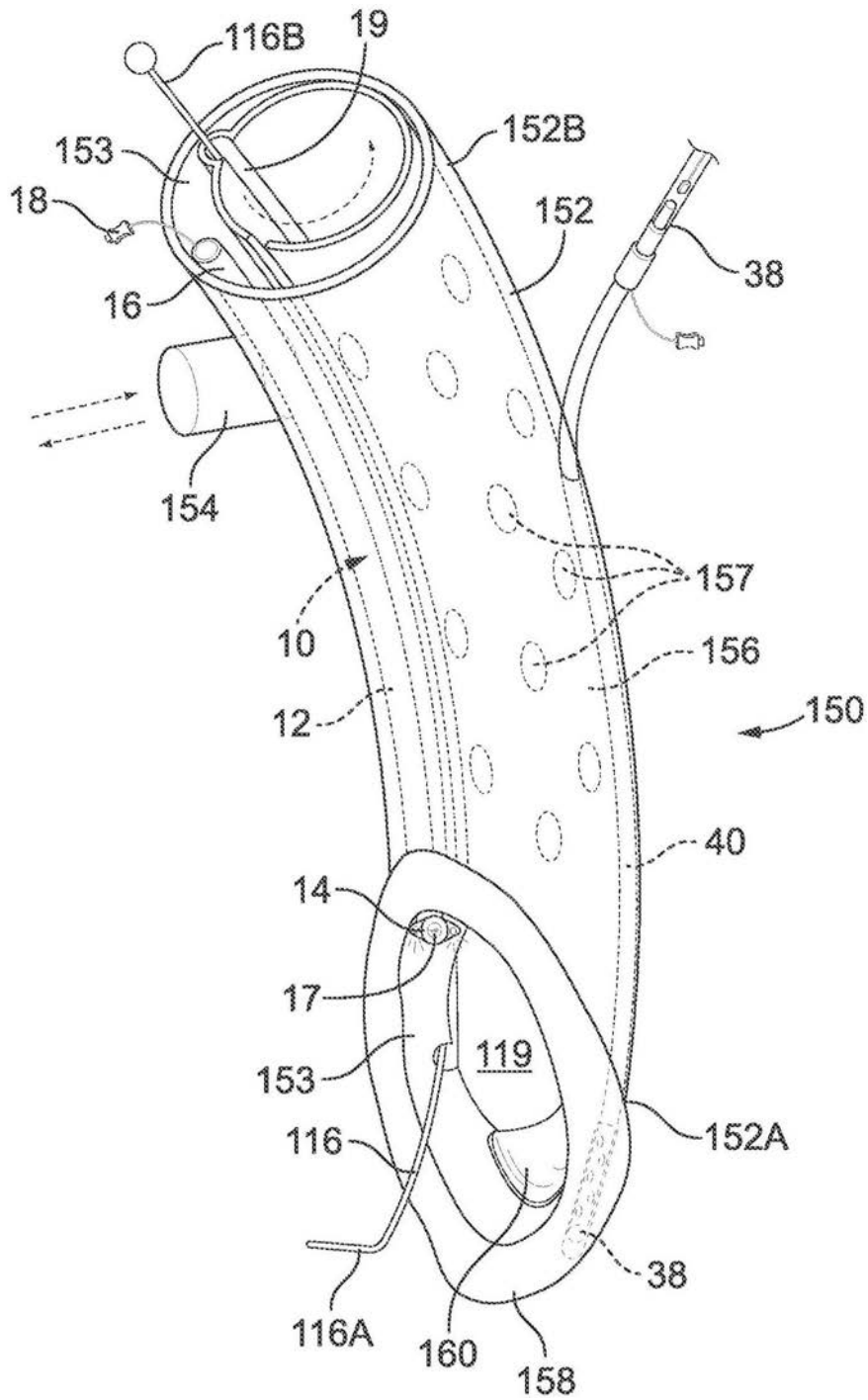


图11A

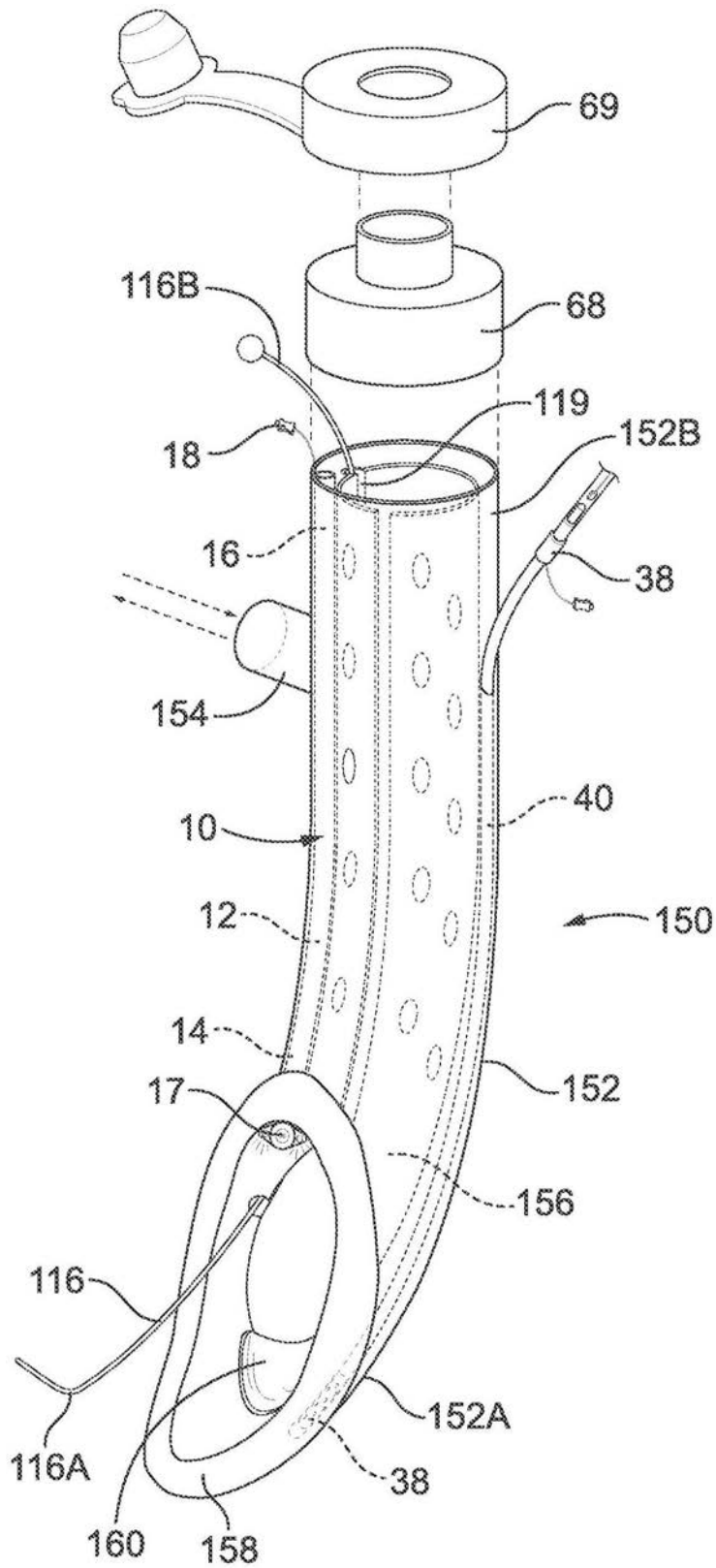


图11B

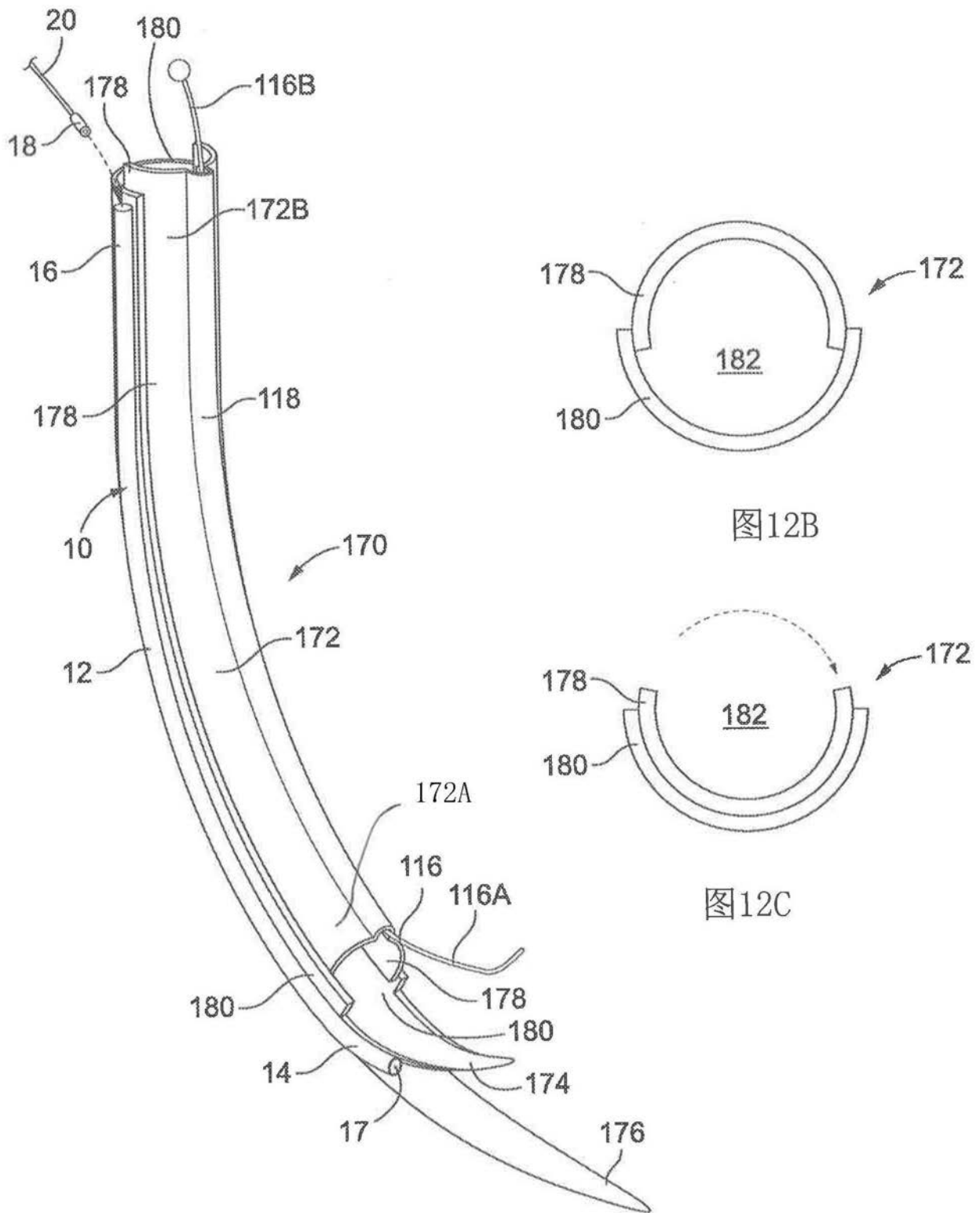


图12A

图12B

图12C

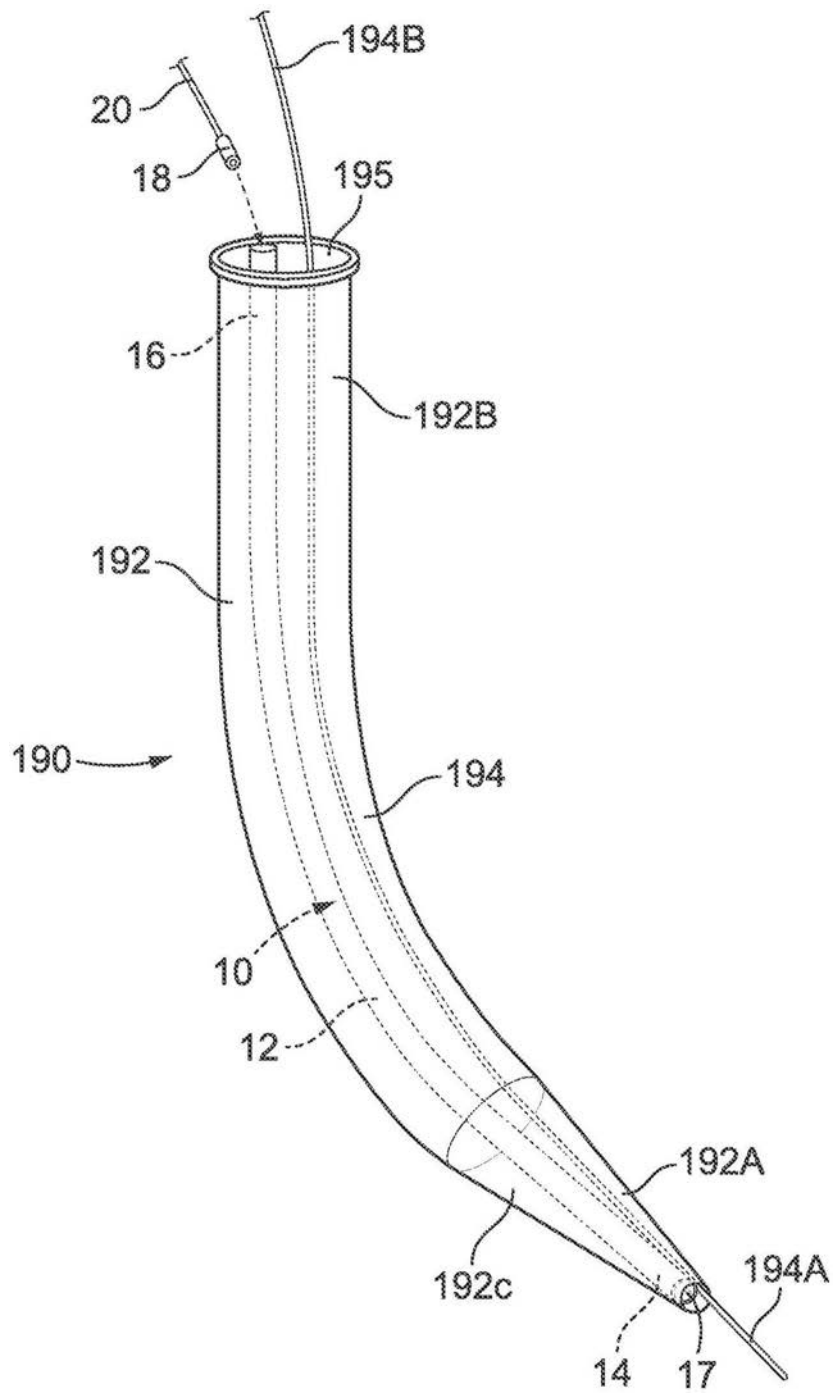


图13

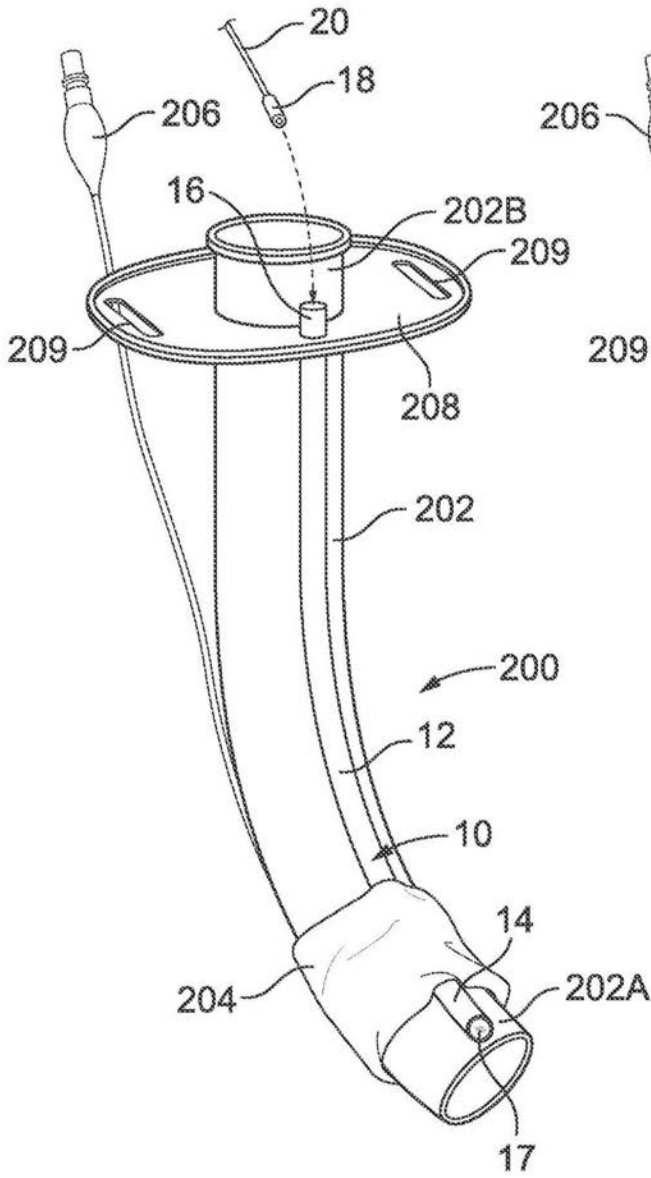


图14A

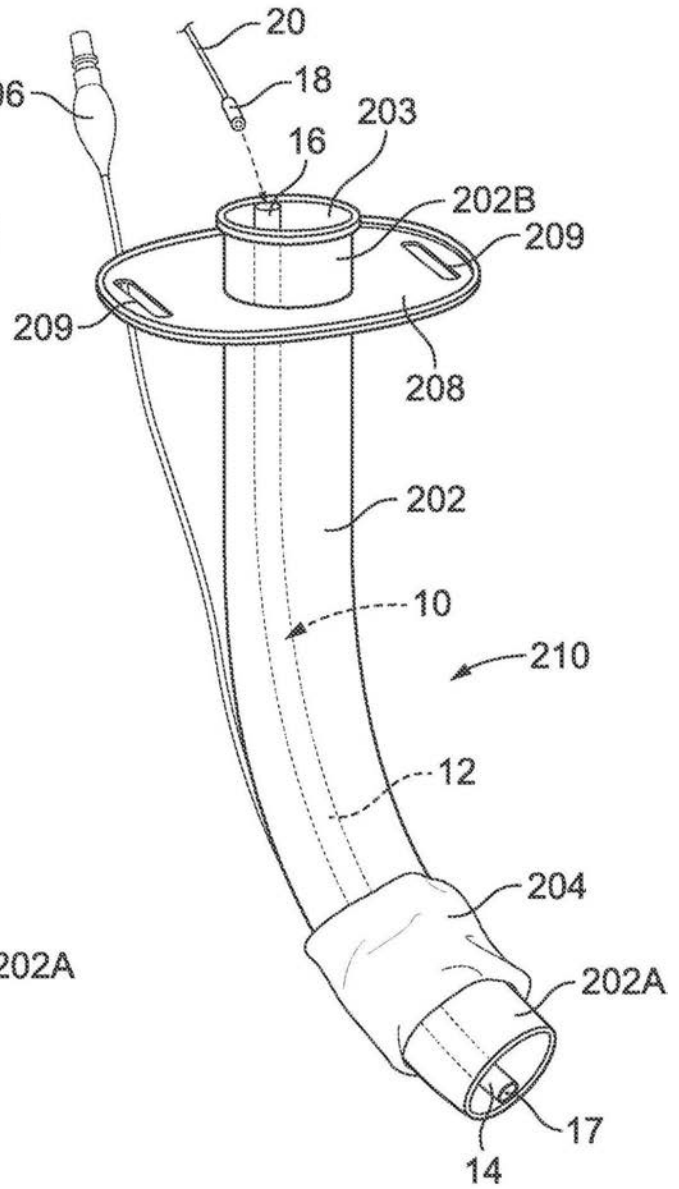


图14B

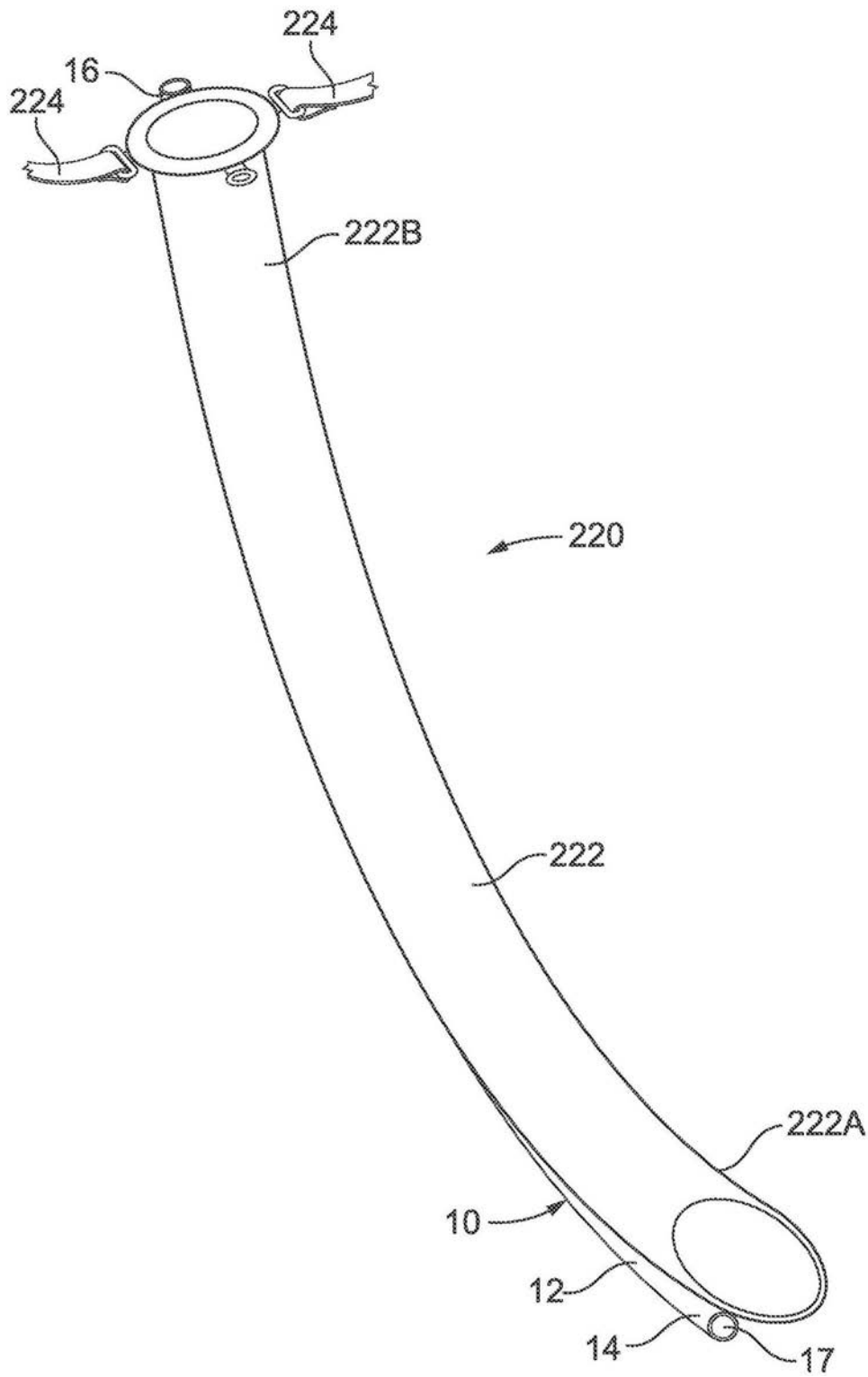


图15

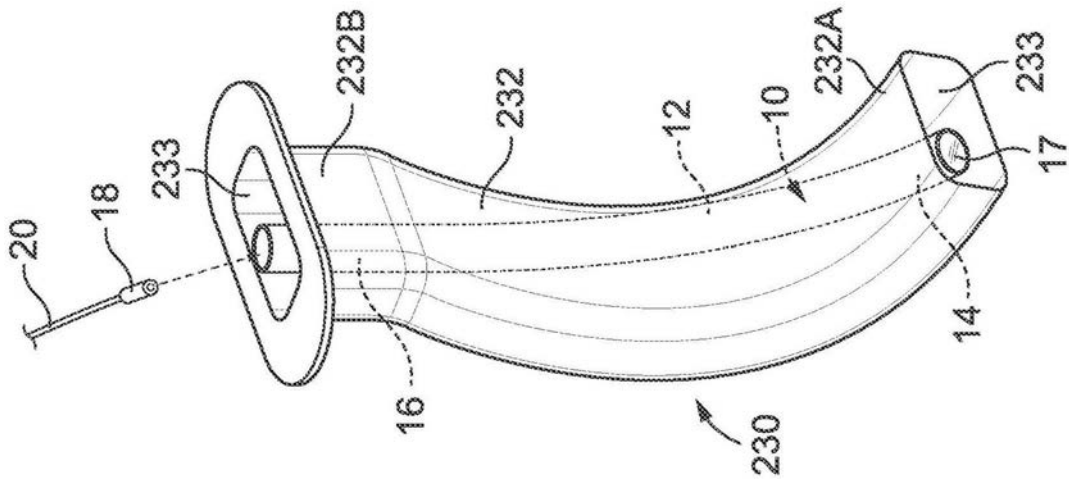


图16A

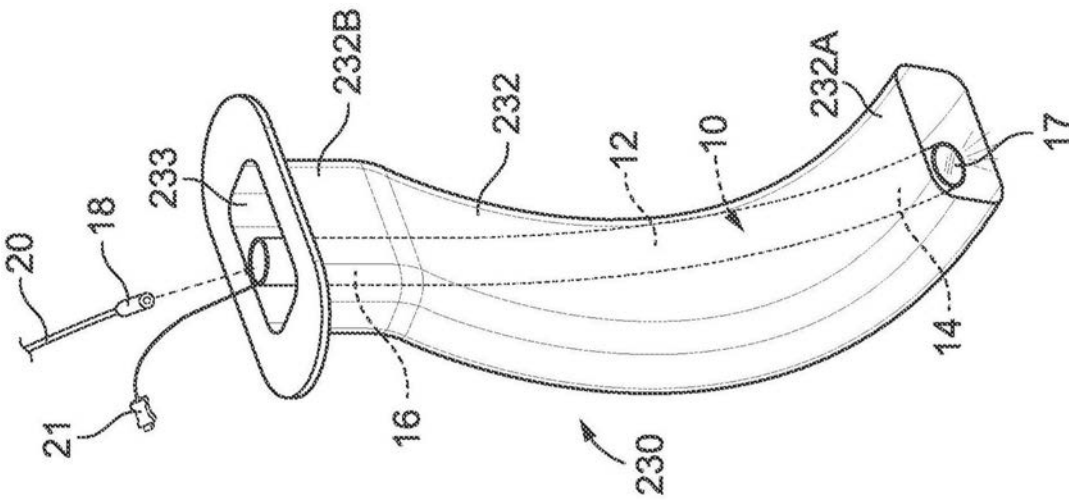


图16B

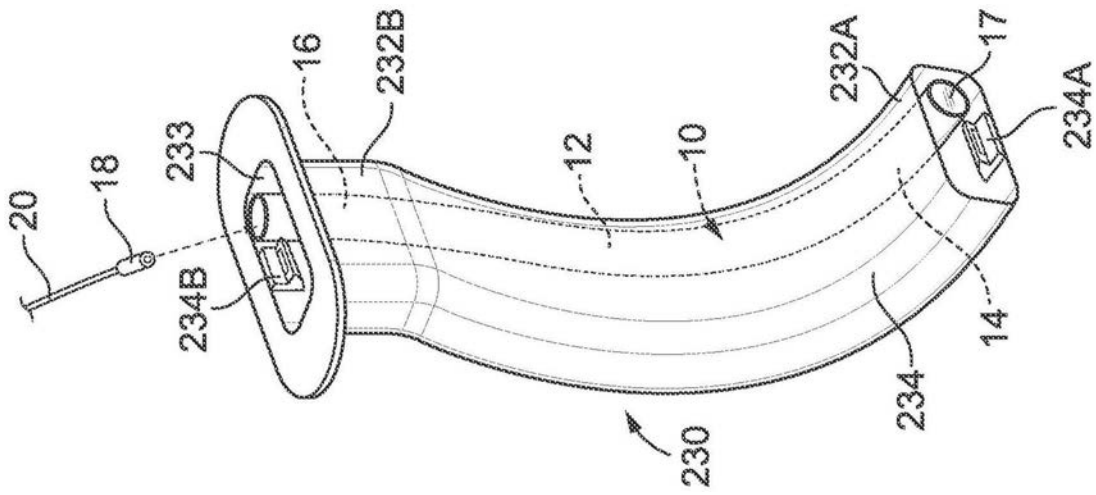


图16C

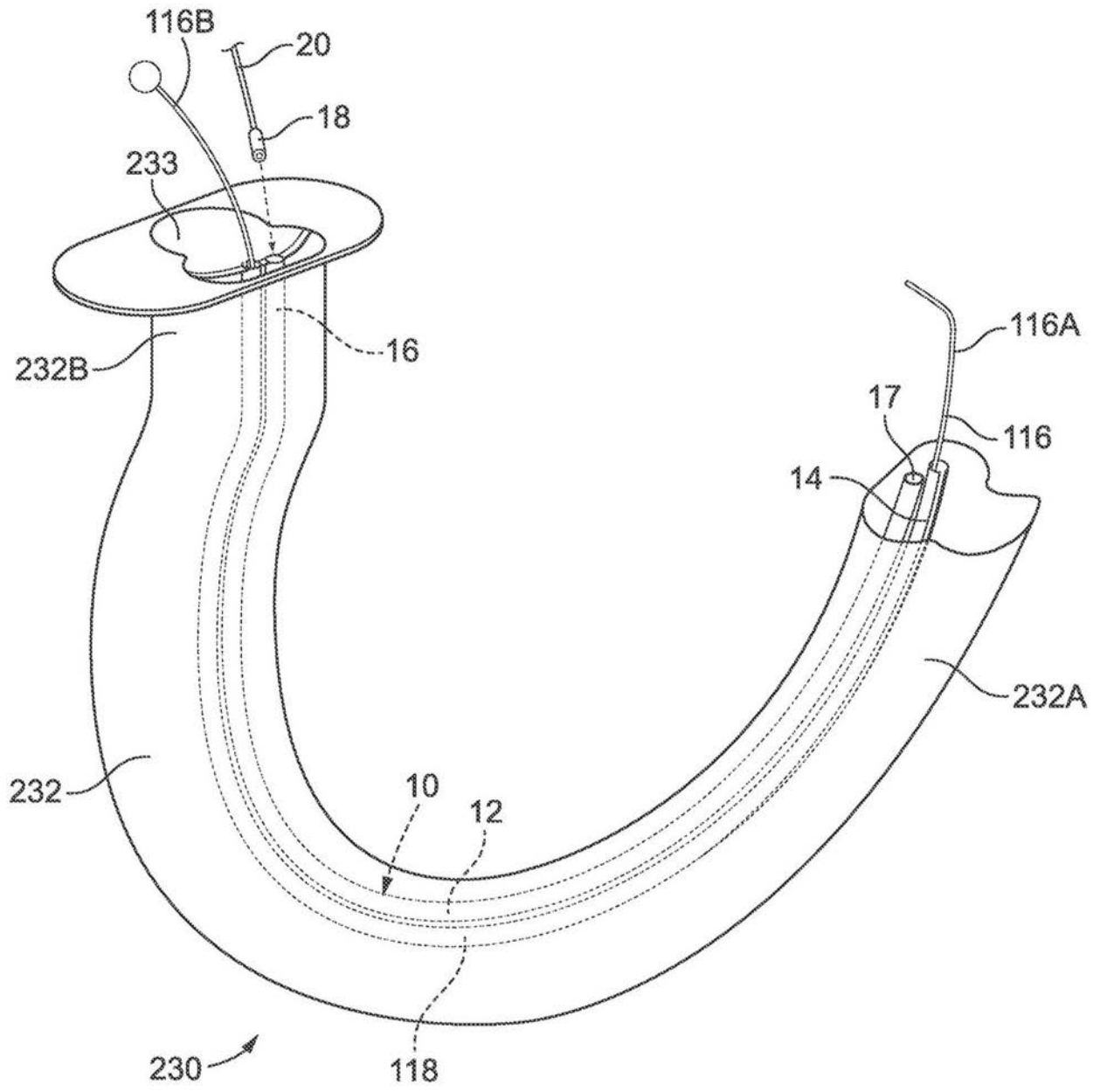


图16D

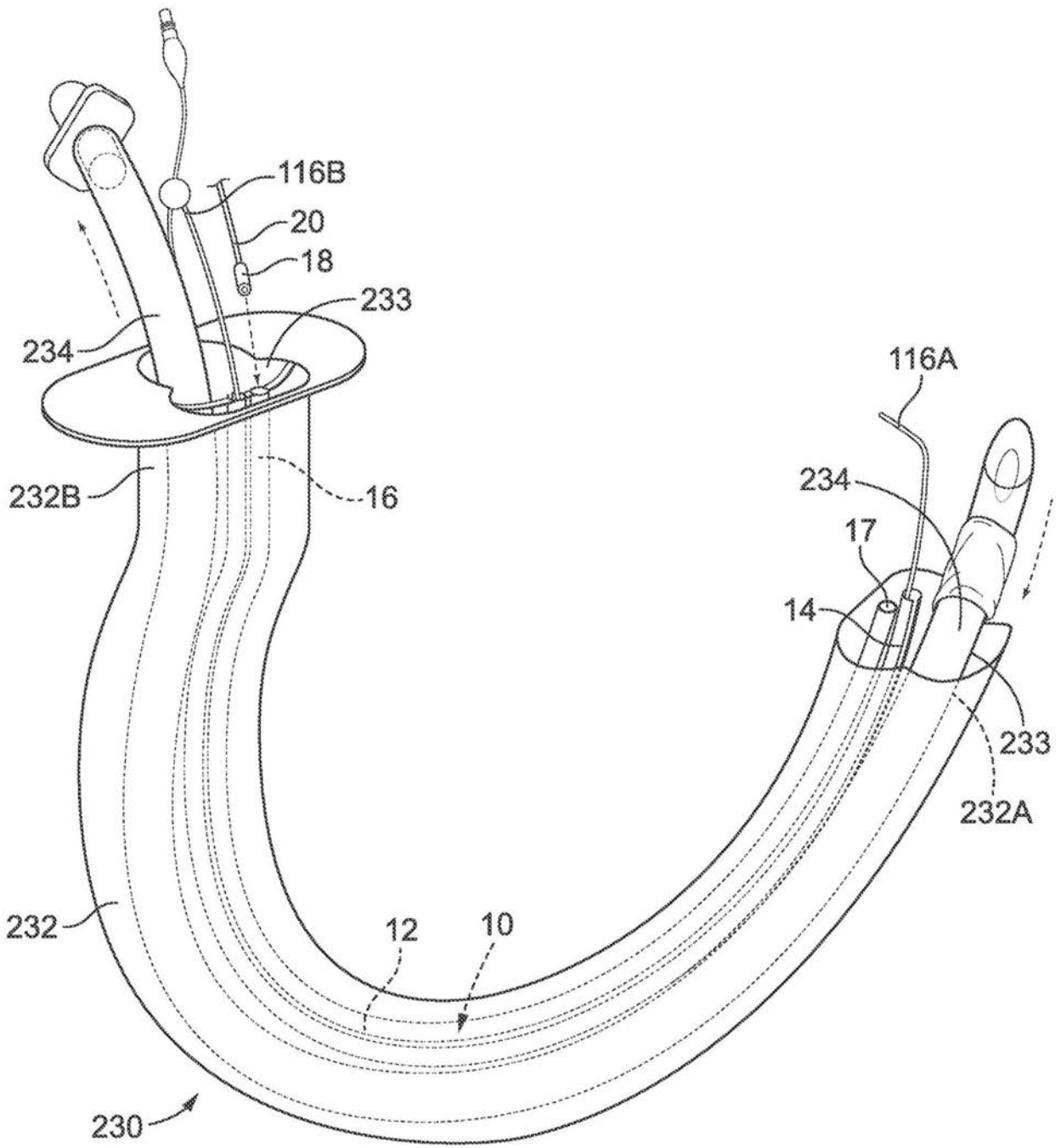


图16E

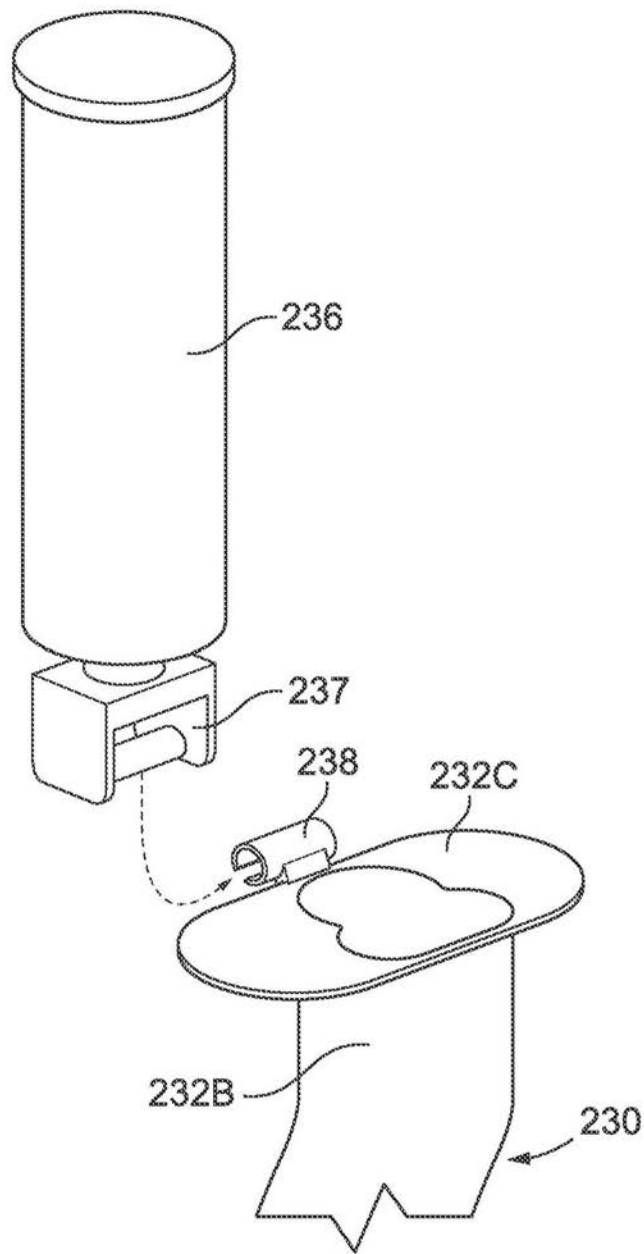


图16F

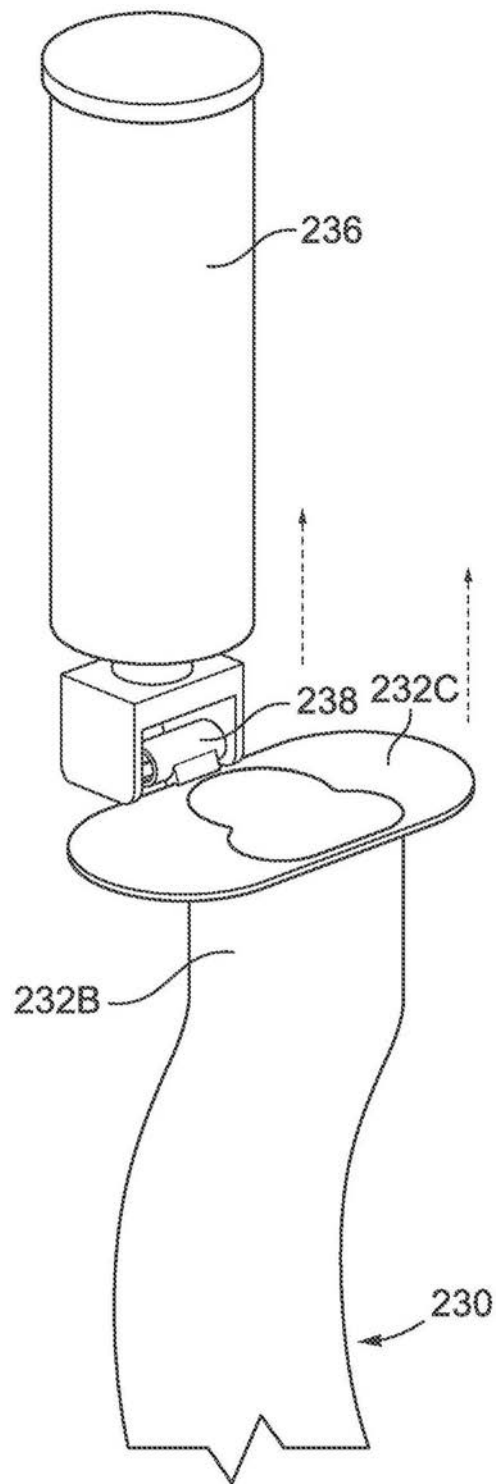


图16G

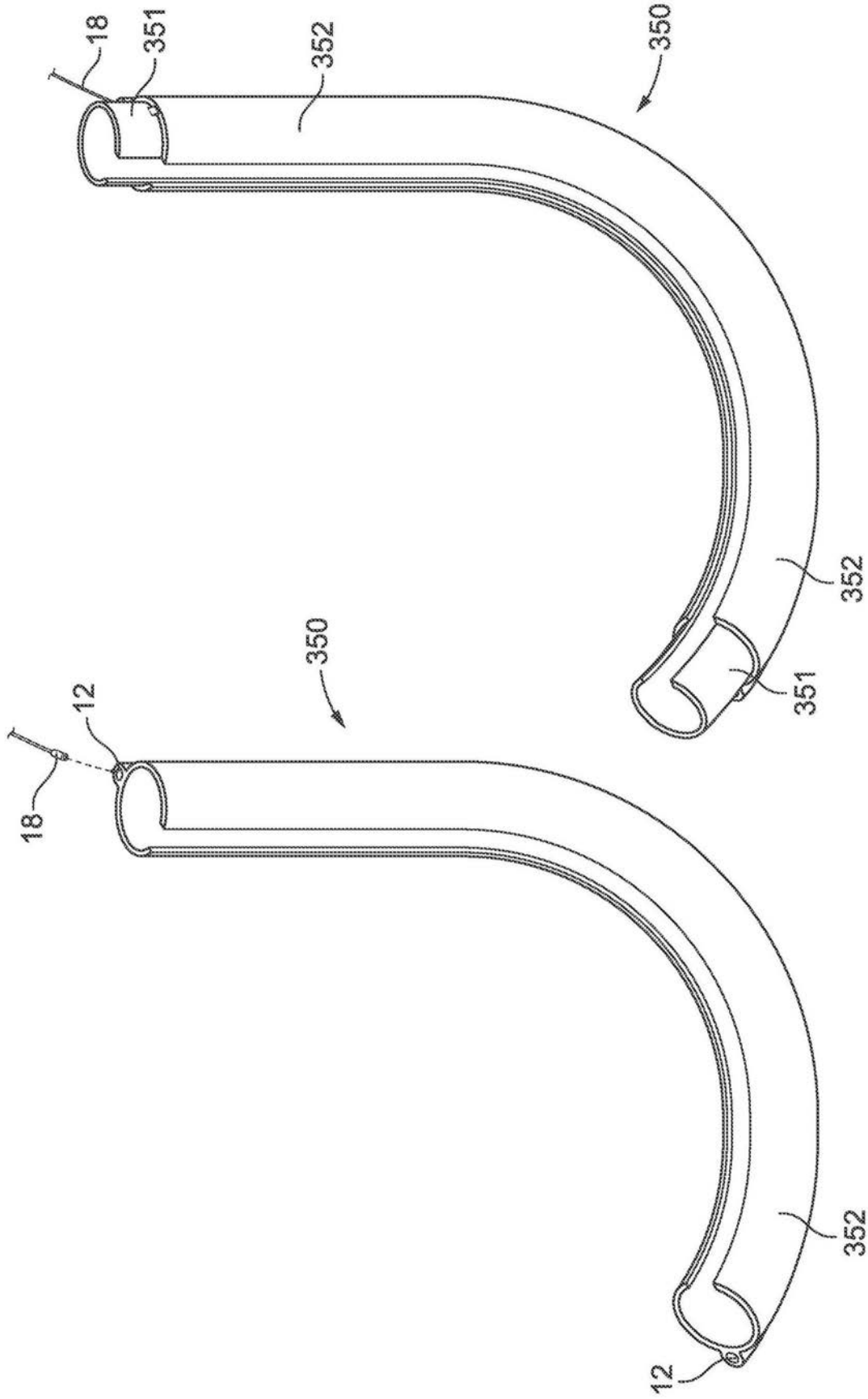


图16J

图16H

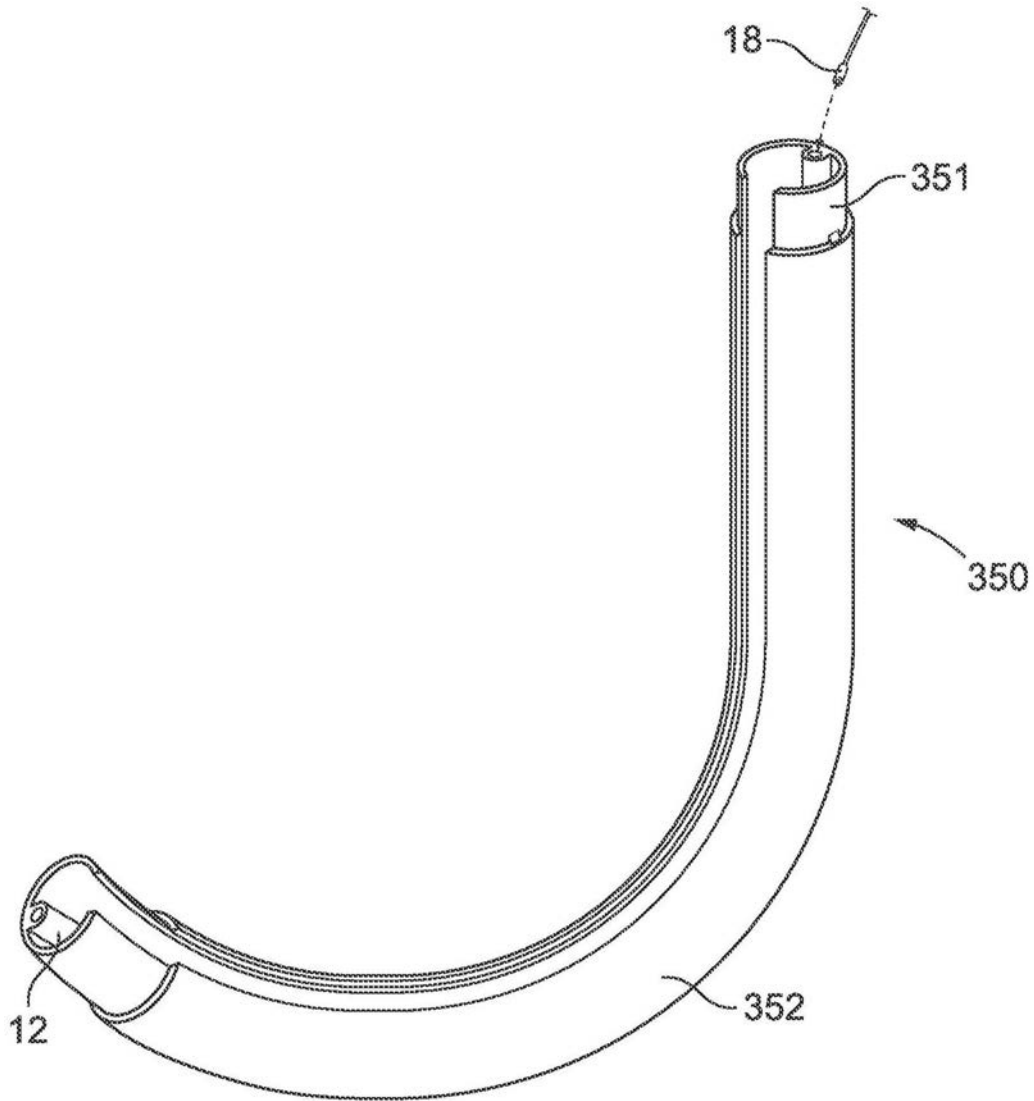


图16K

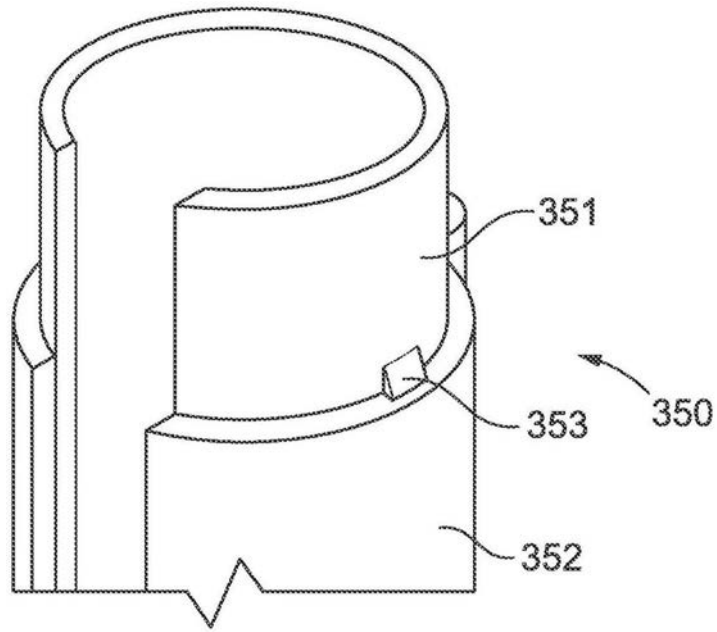


图16L

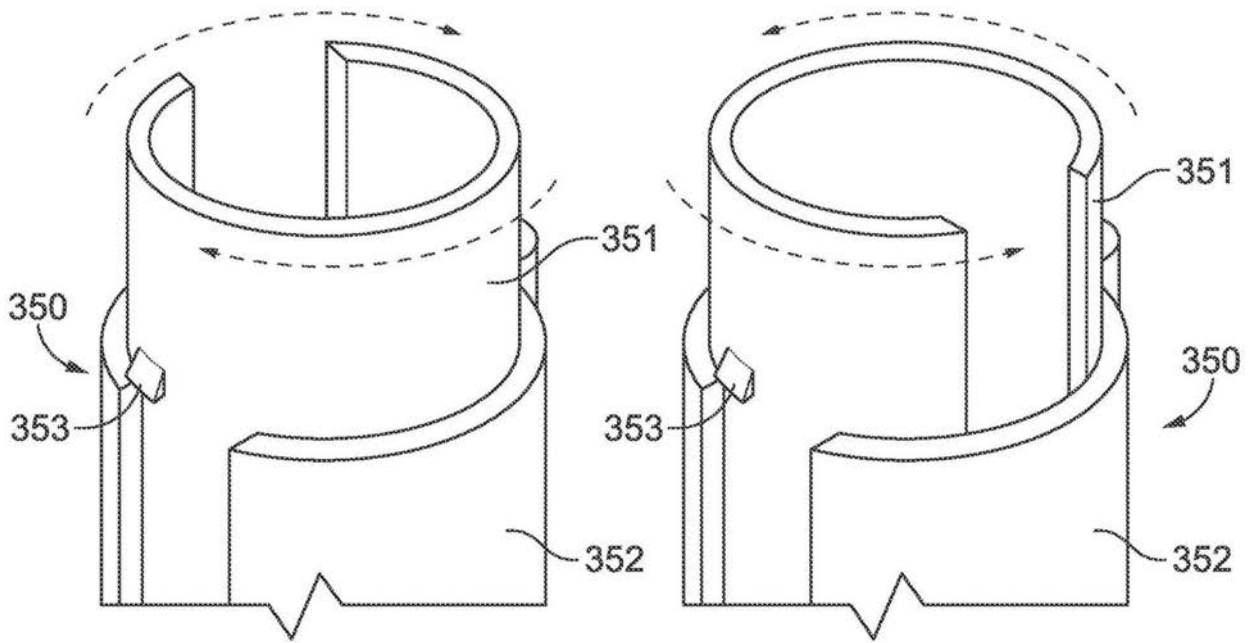


图16M

图16N

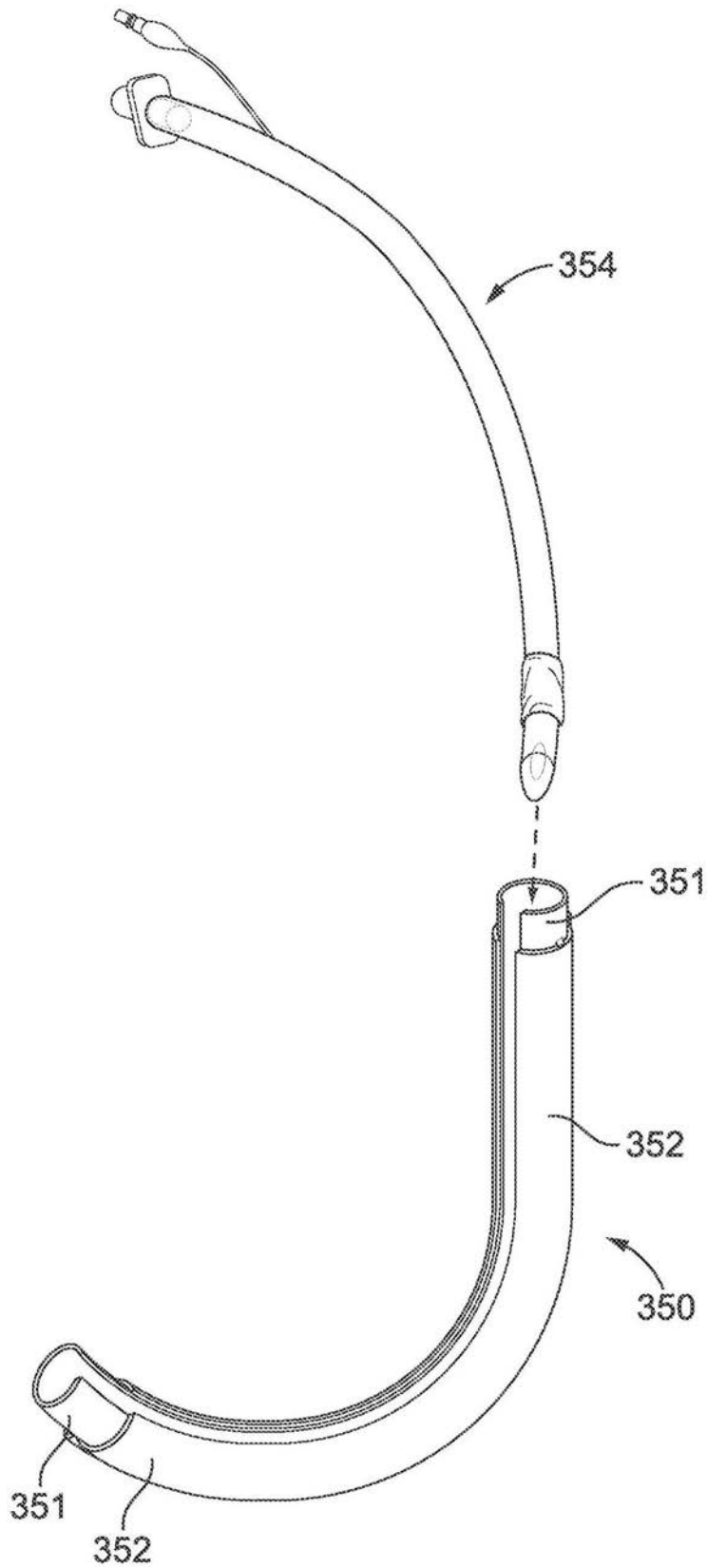


图160

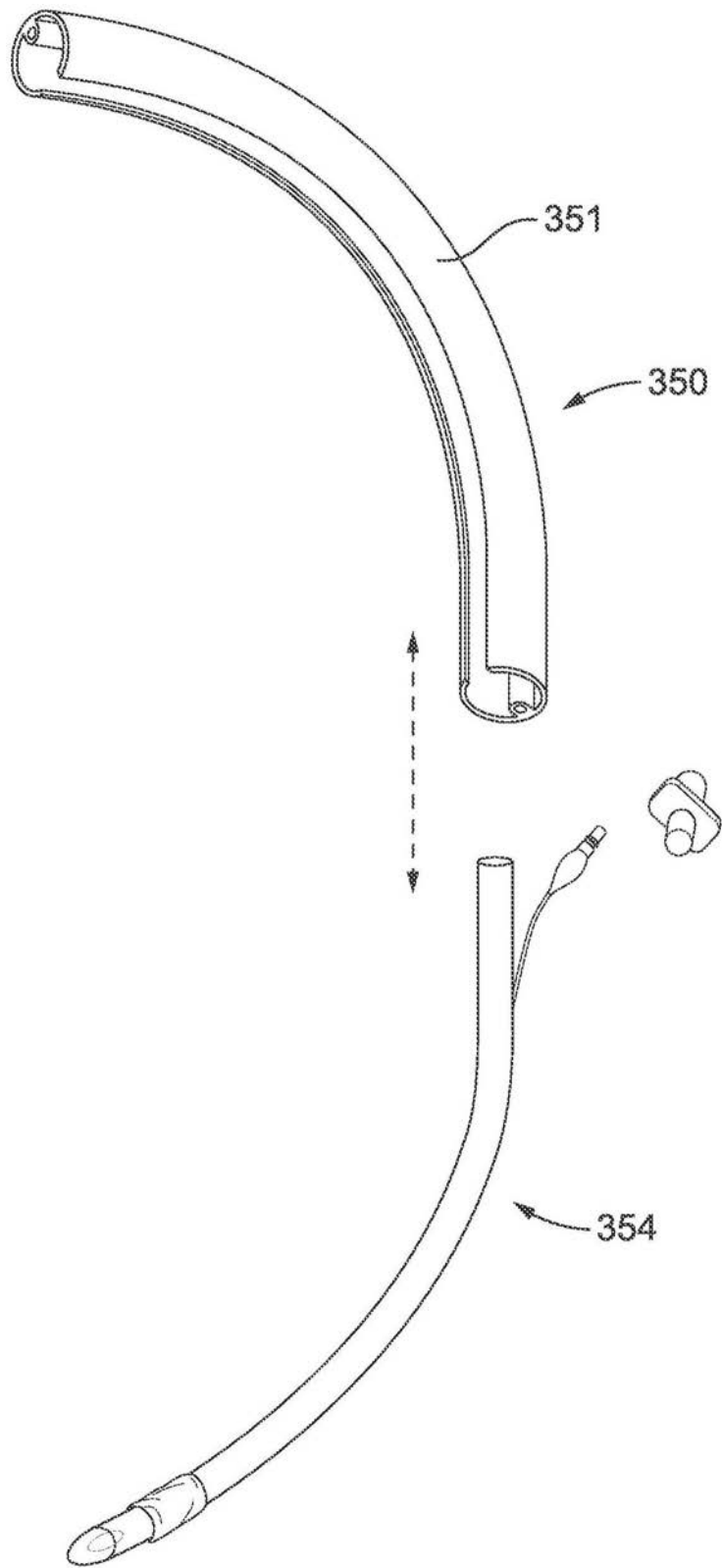


图16P

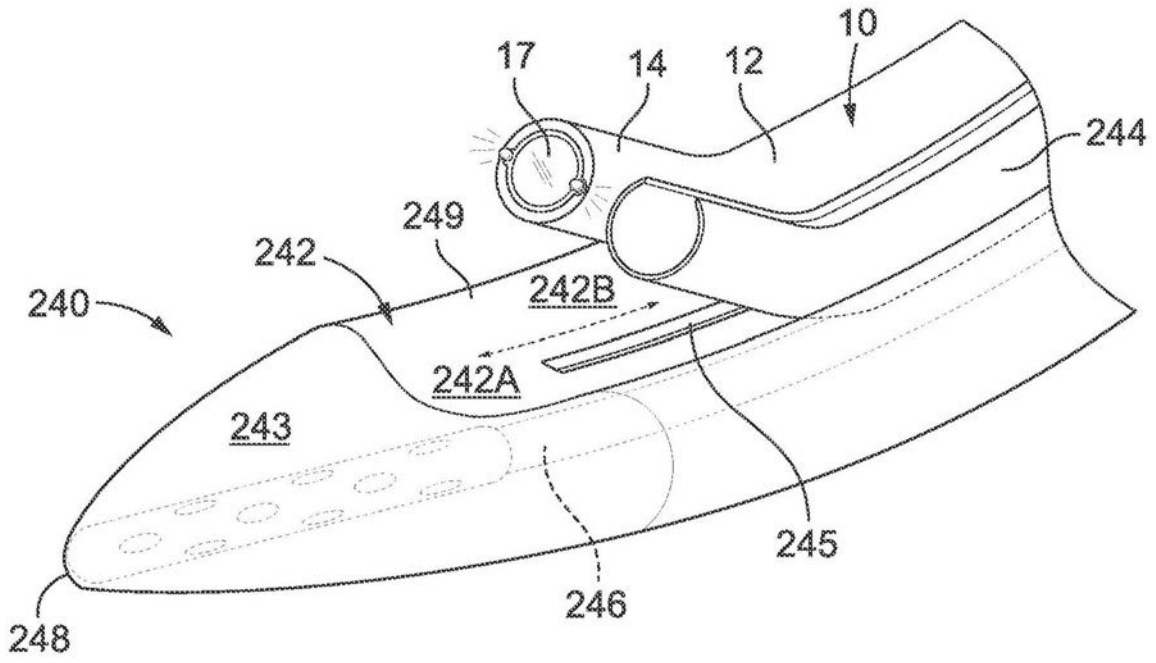


图17A

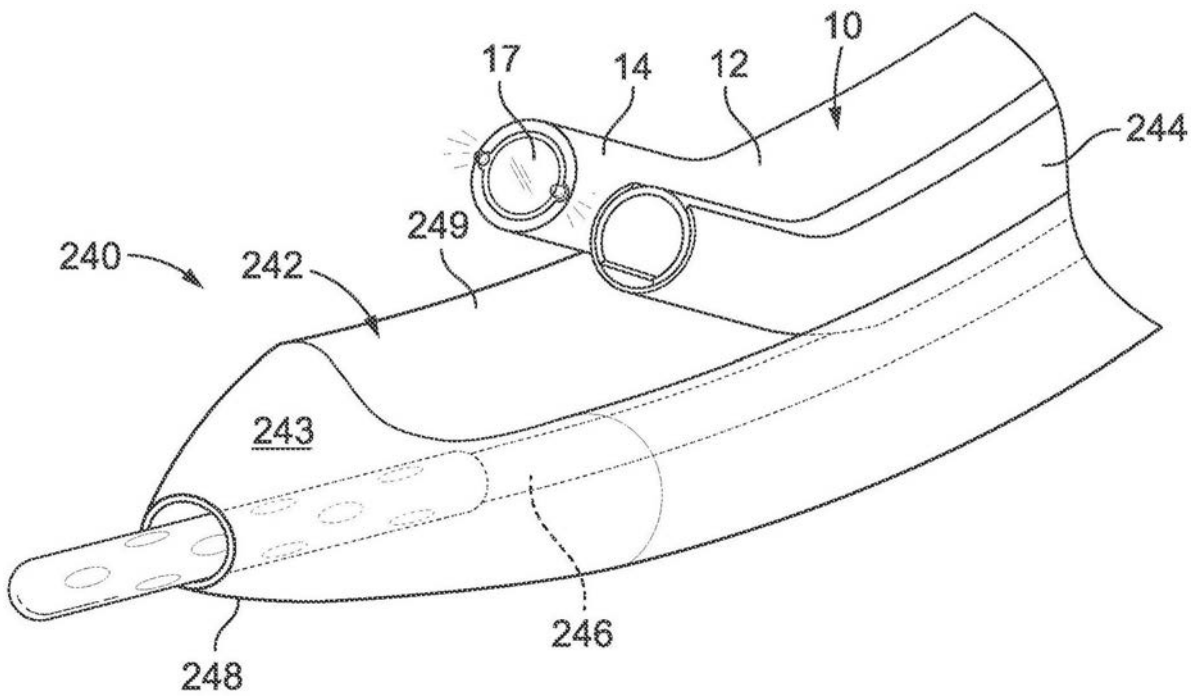


图17B

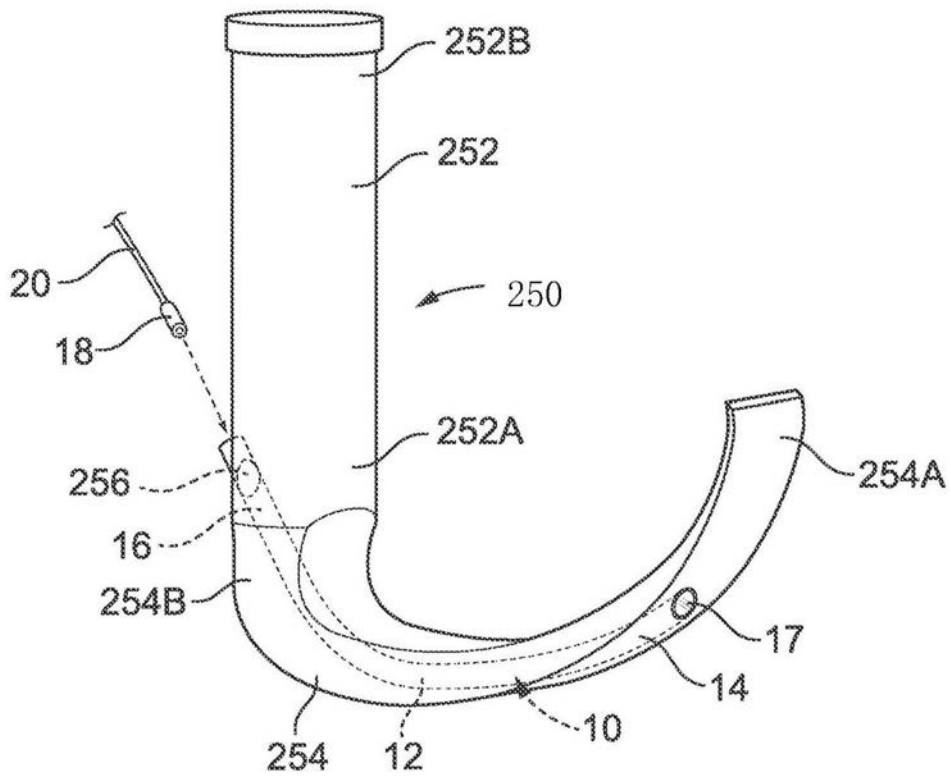


图18A

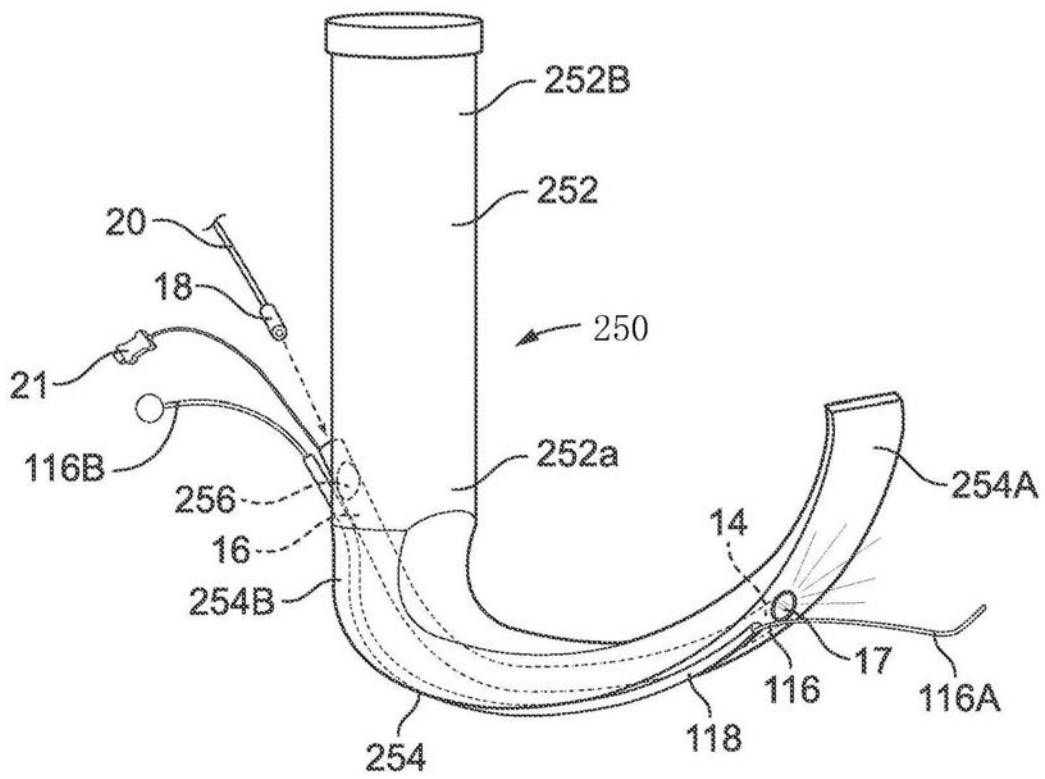


图18B

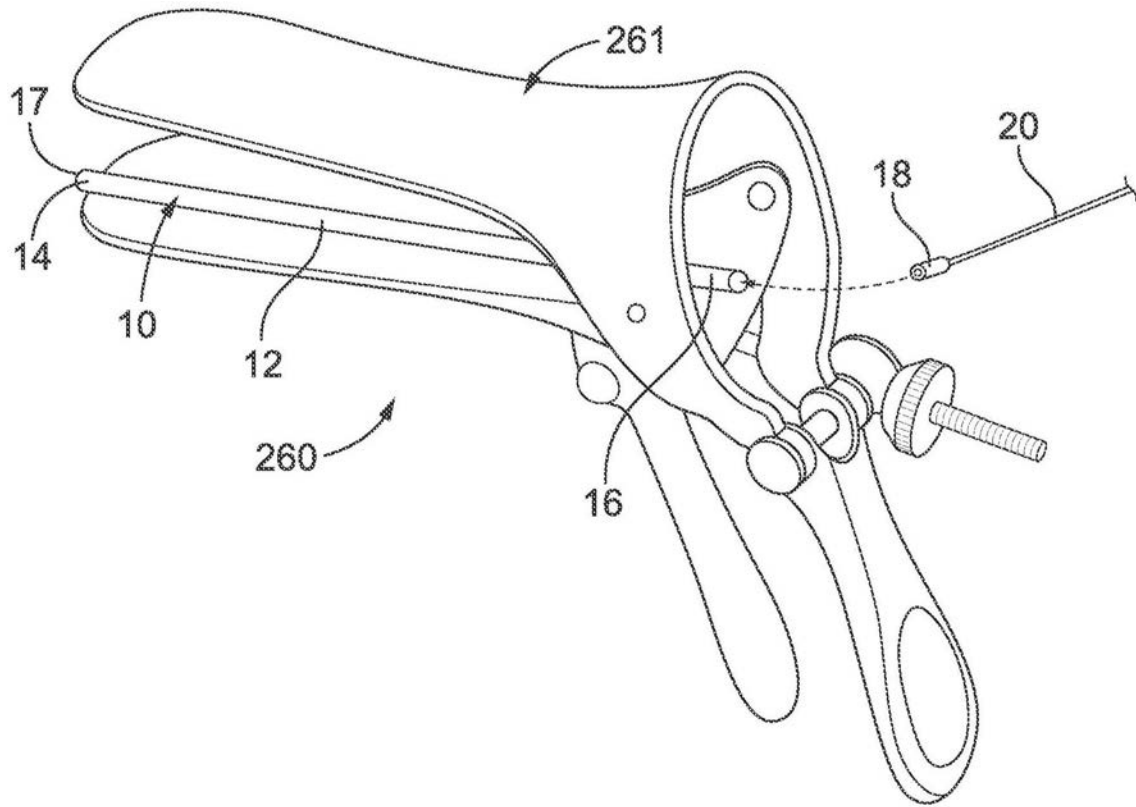


图19

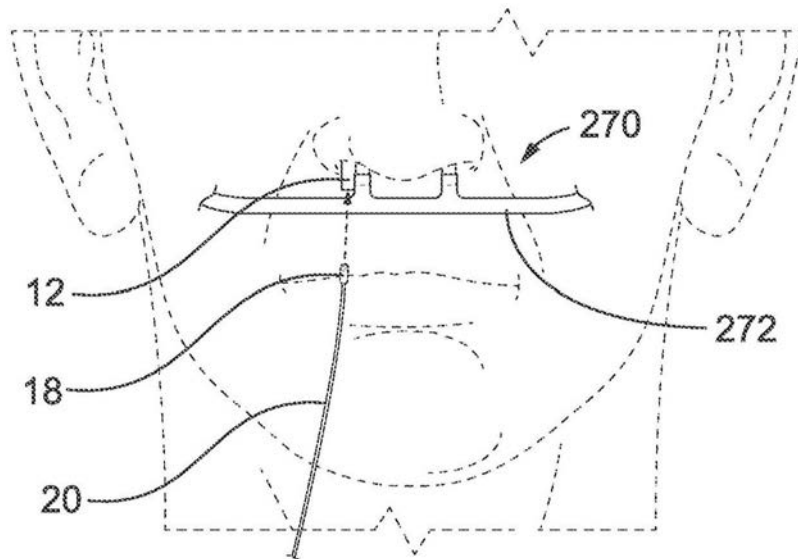


图20A

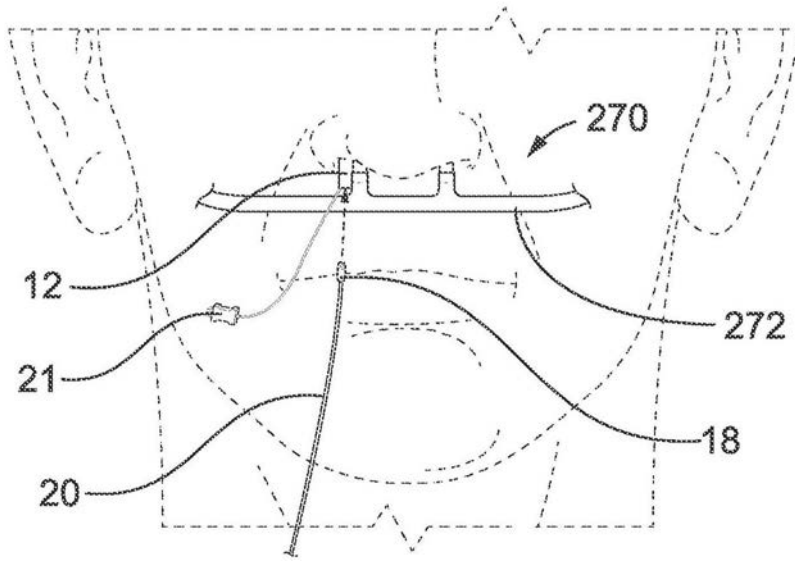


图20B

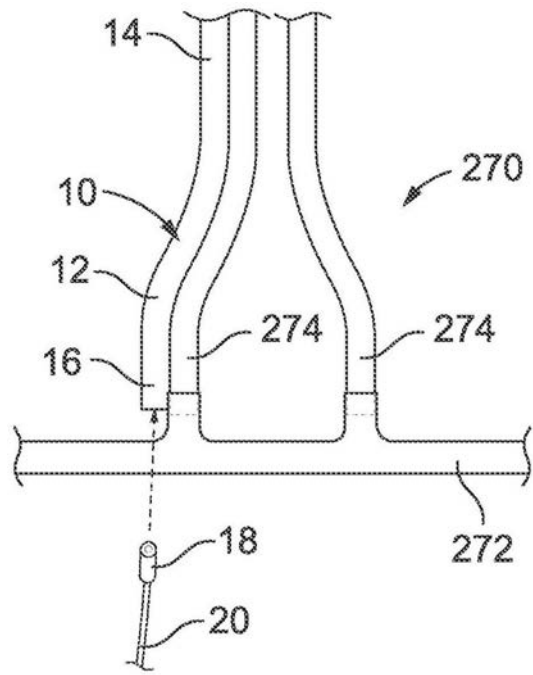


图20C

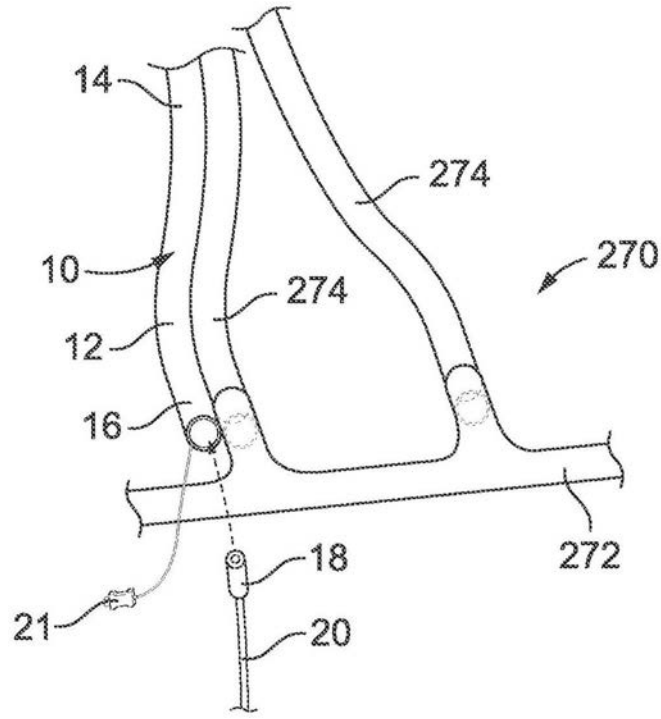


图20D

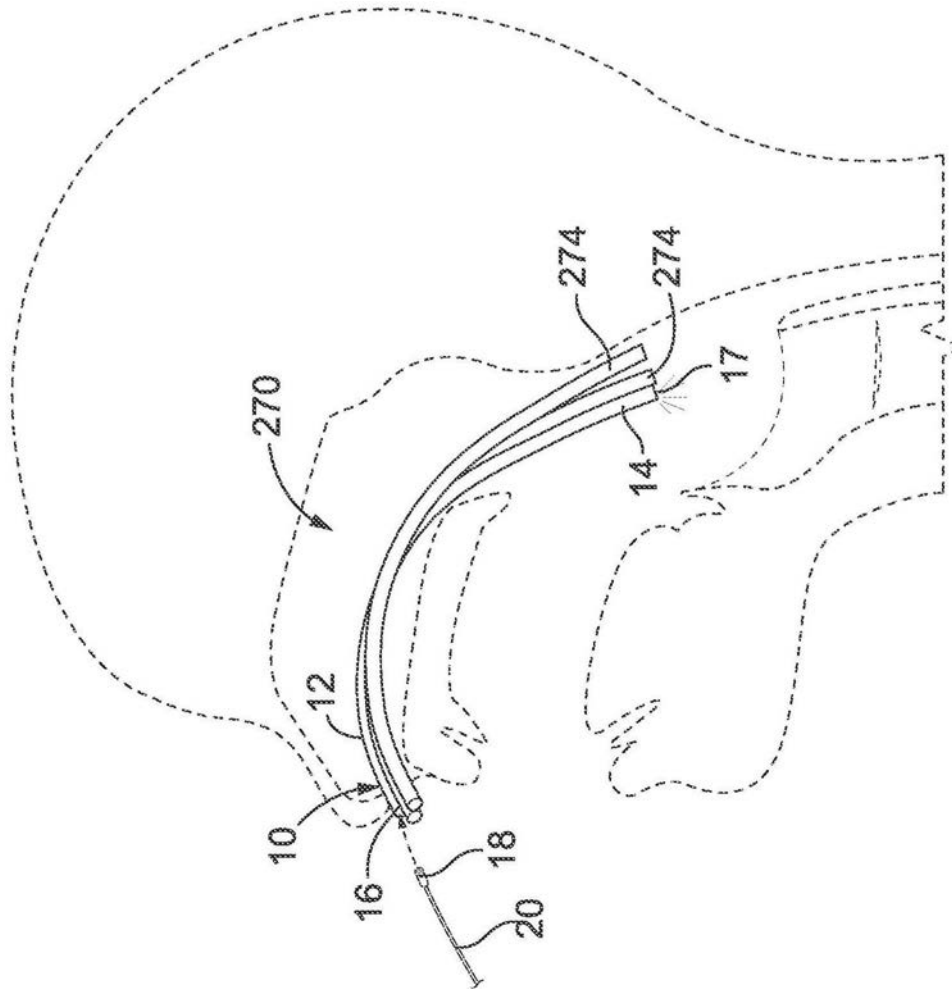


图20E

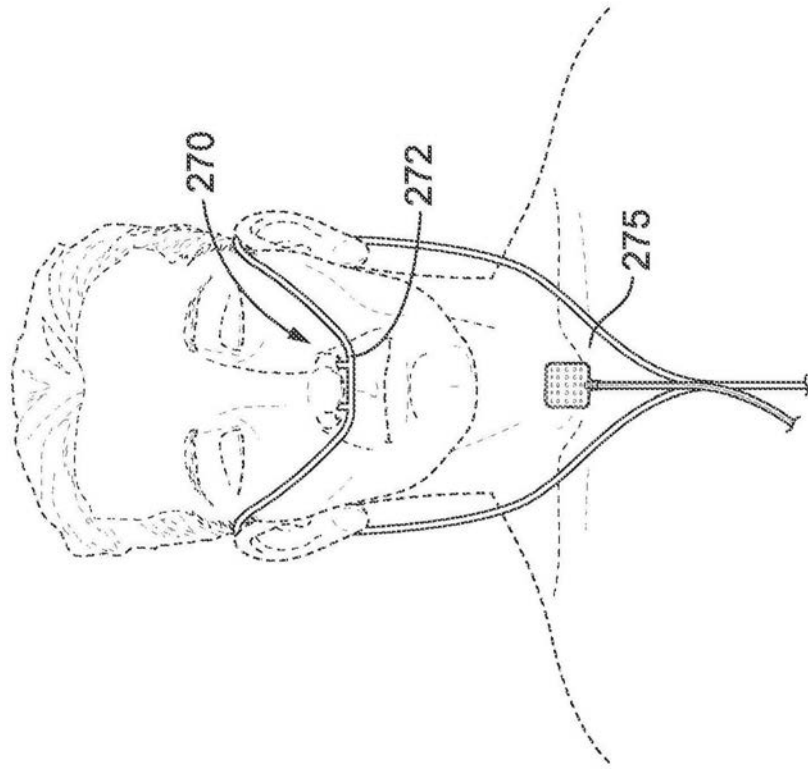


图20F

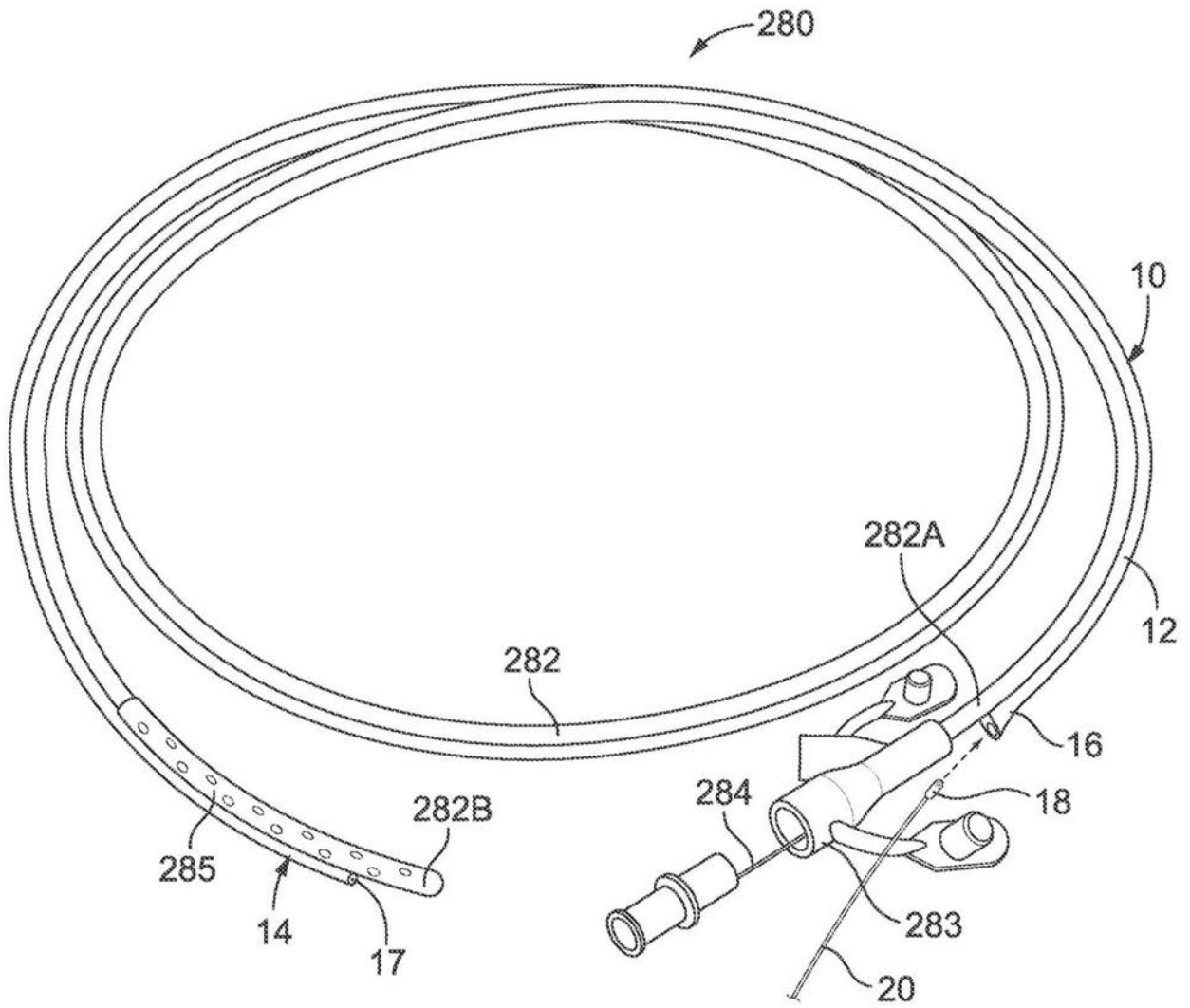


图21

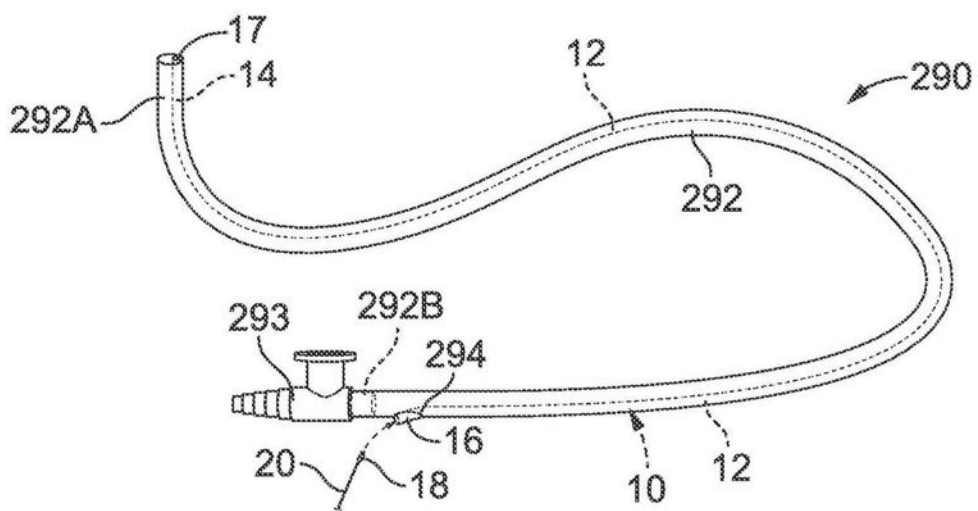


图22A



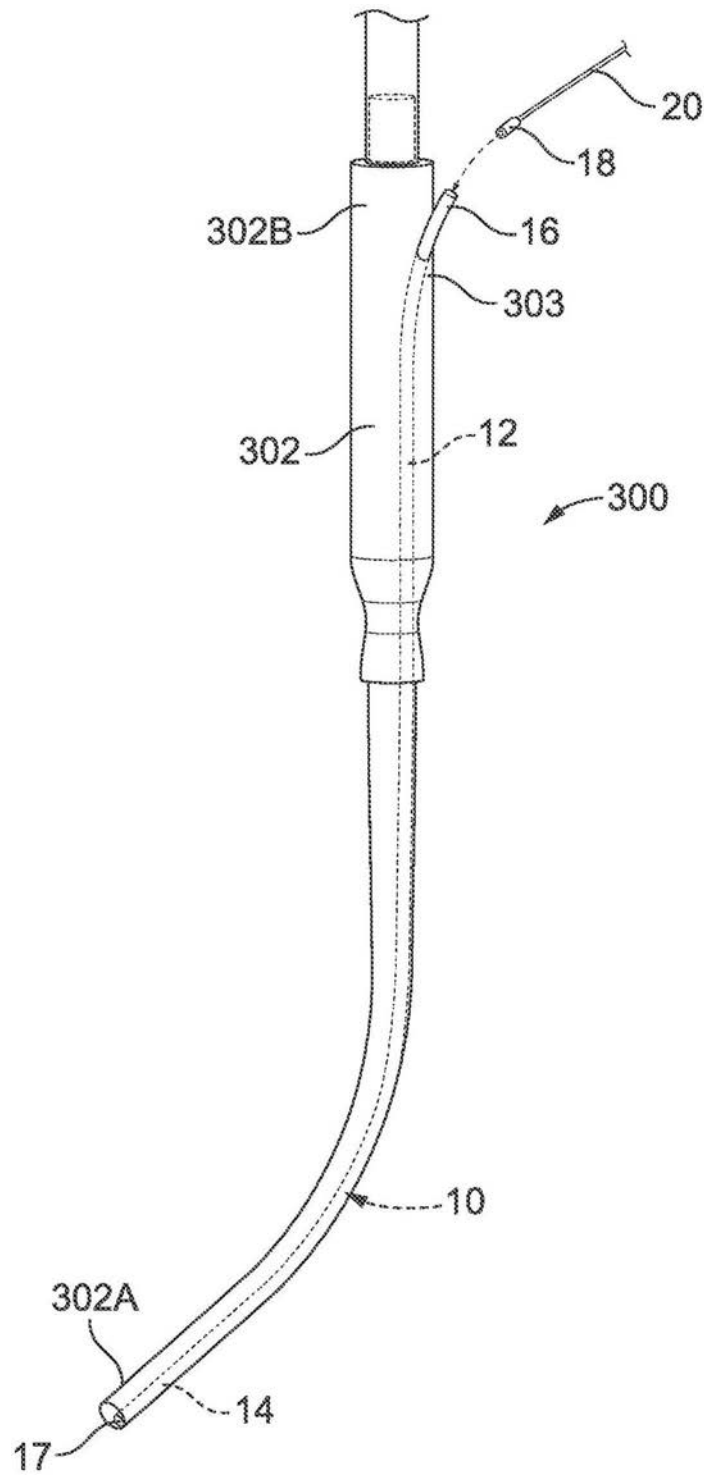


图23

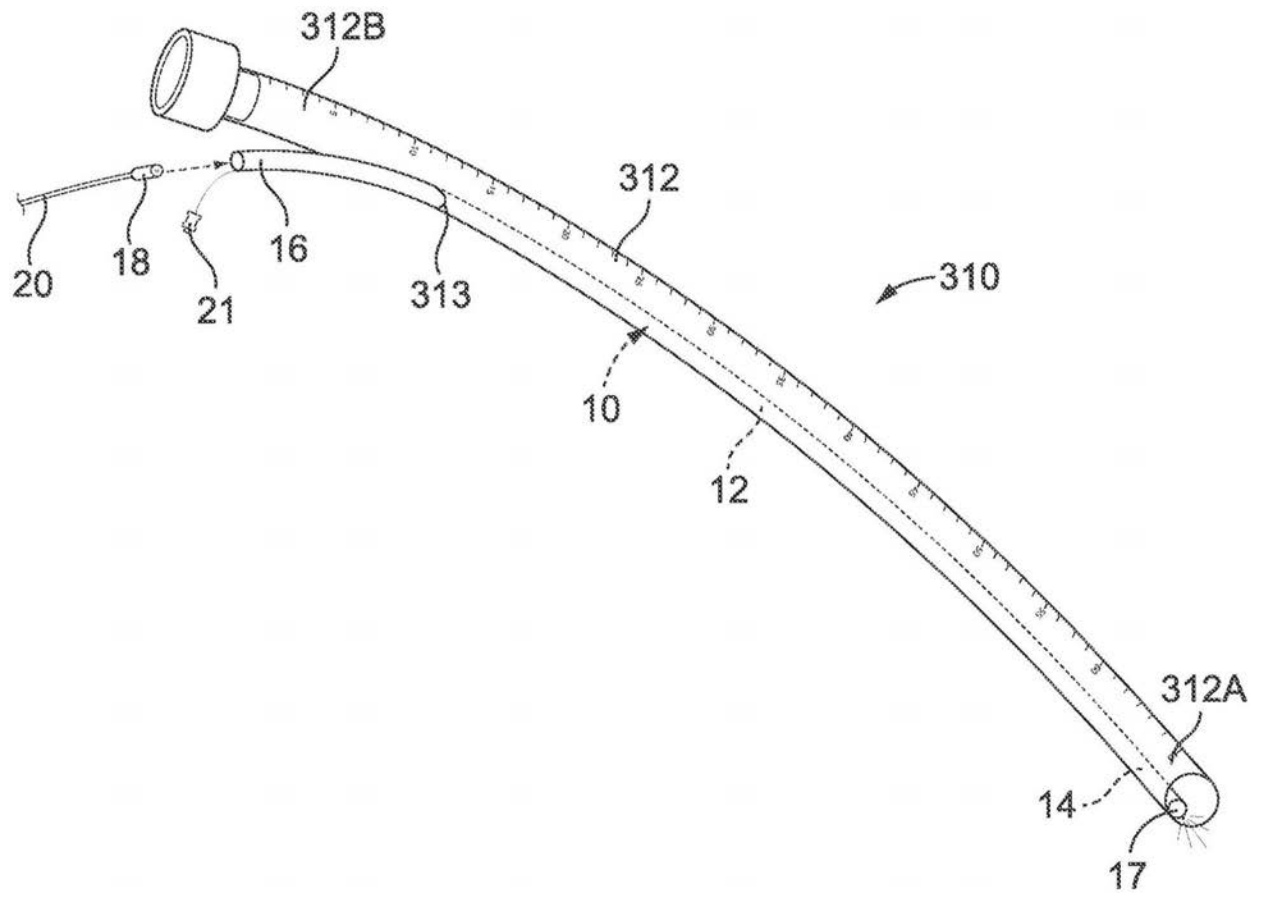
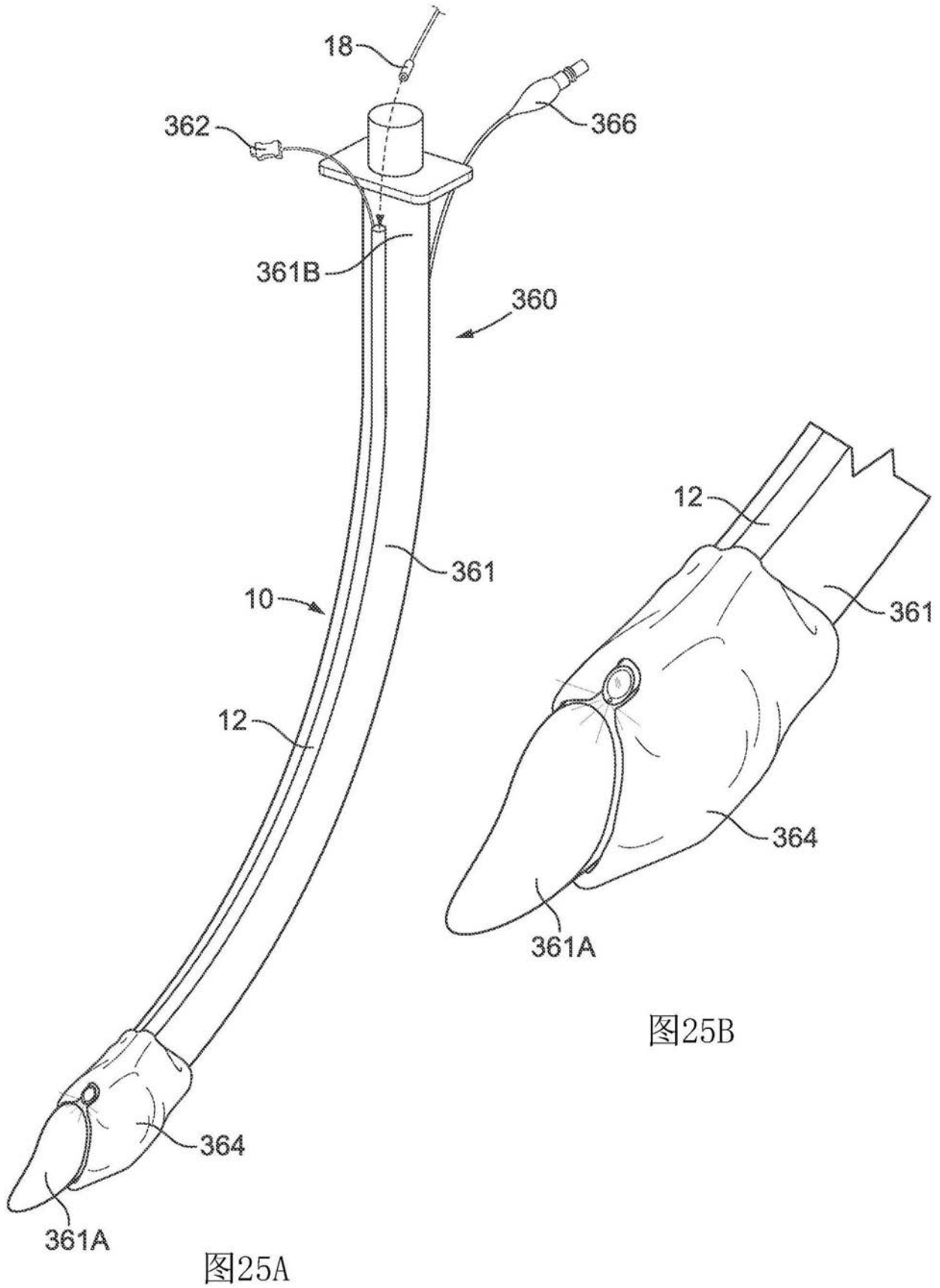


图24



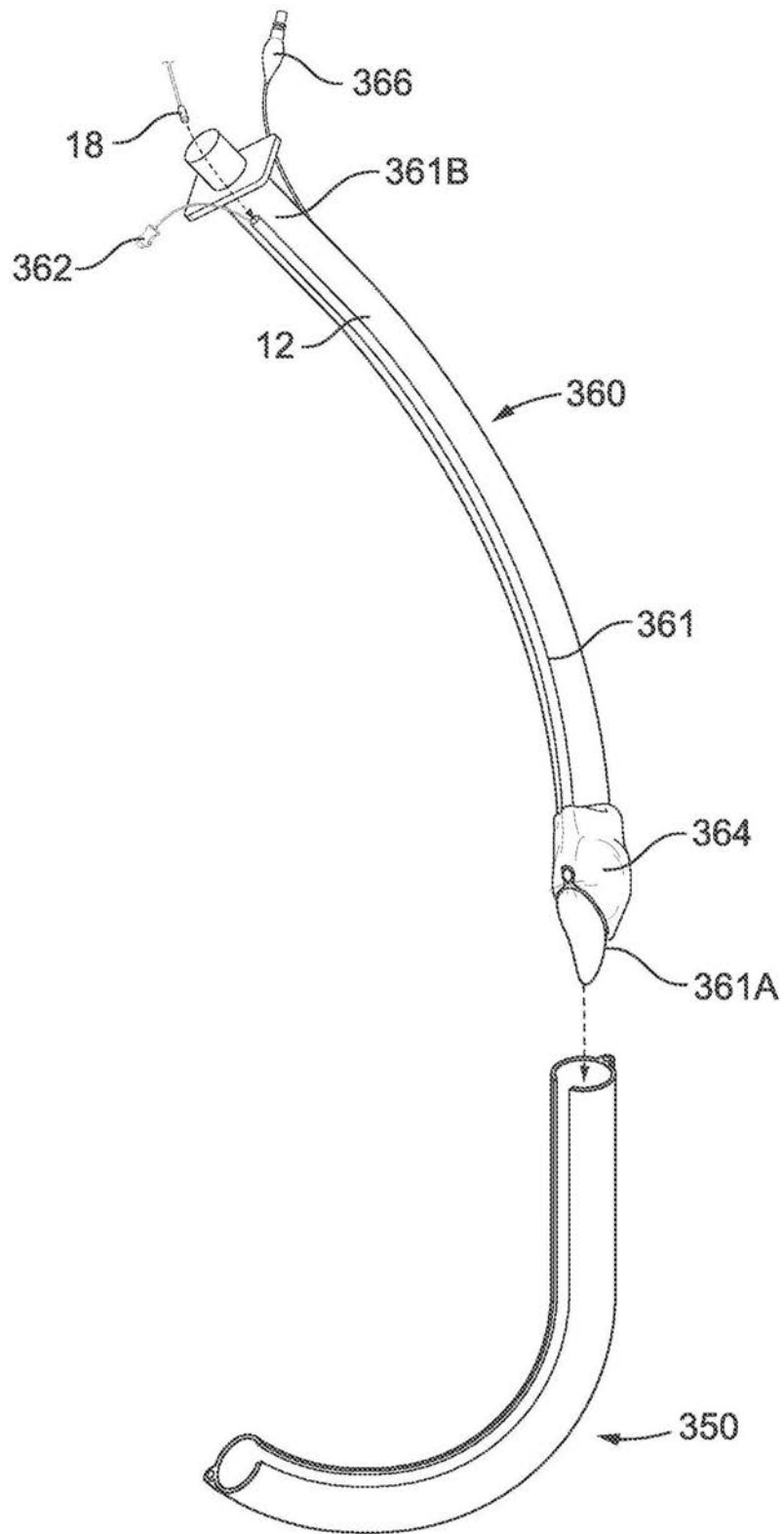


图25C

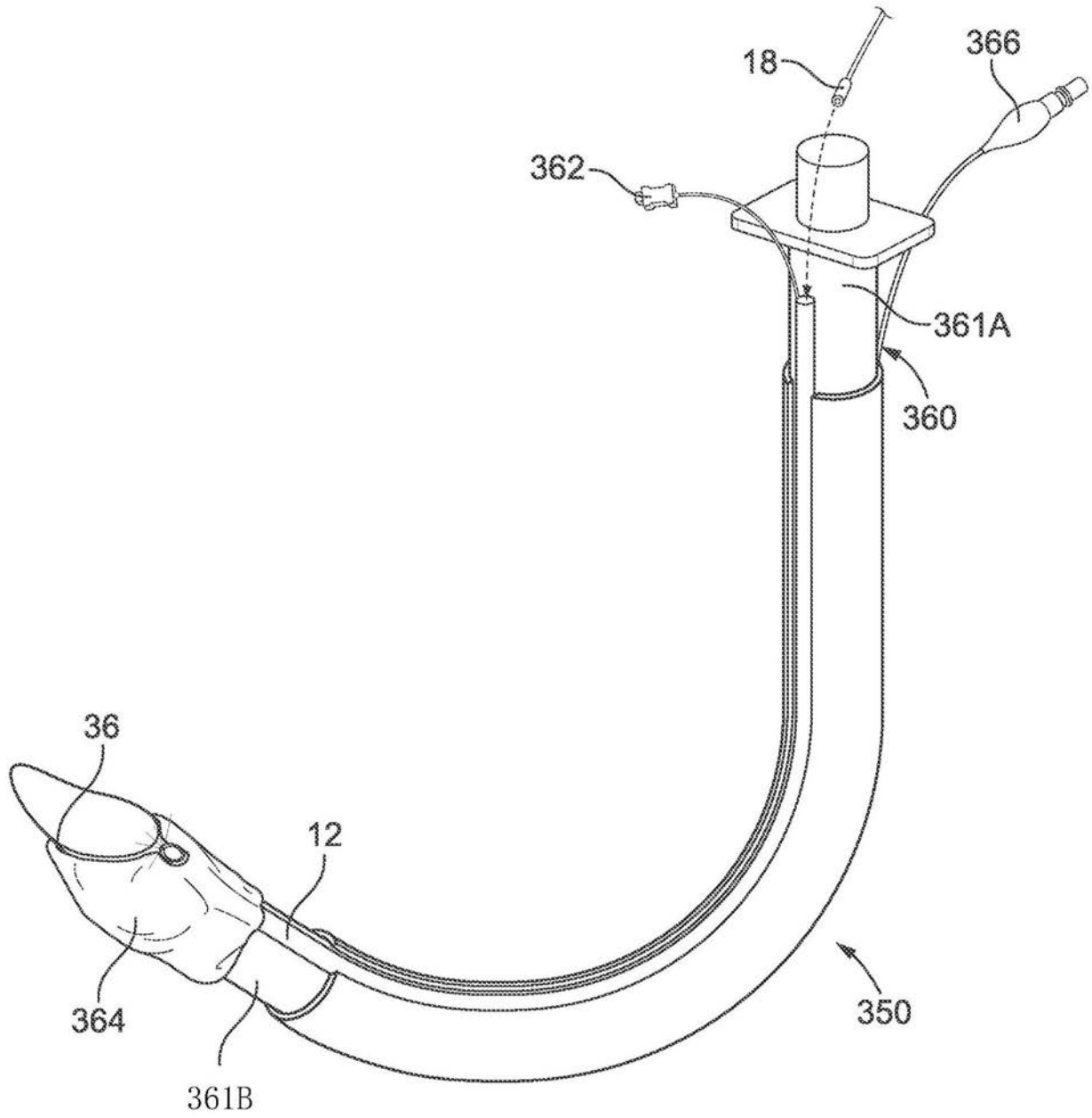


图25D

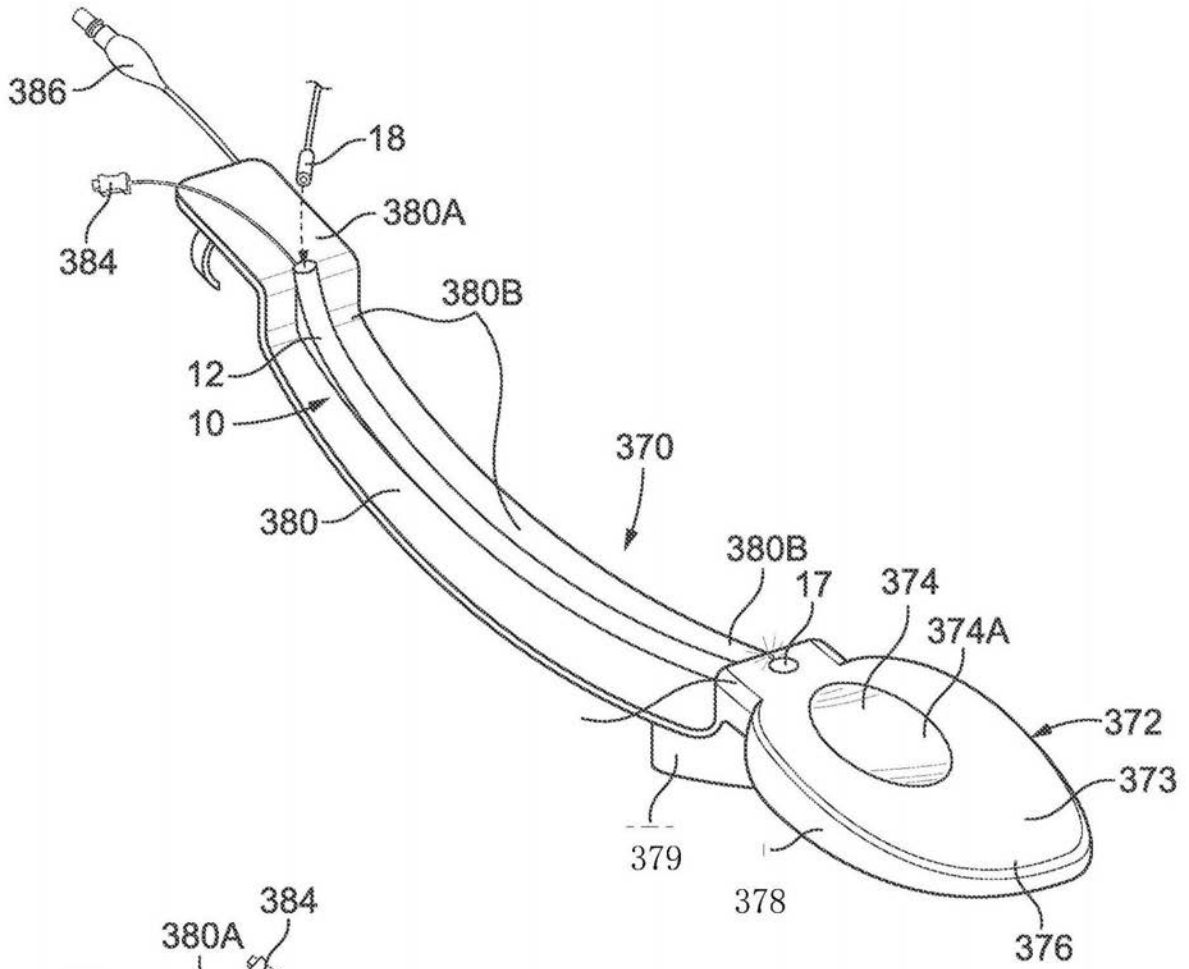


图26A

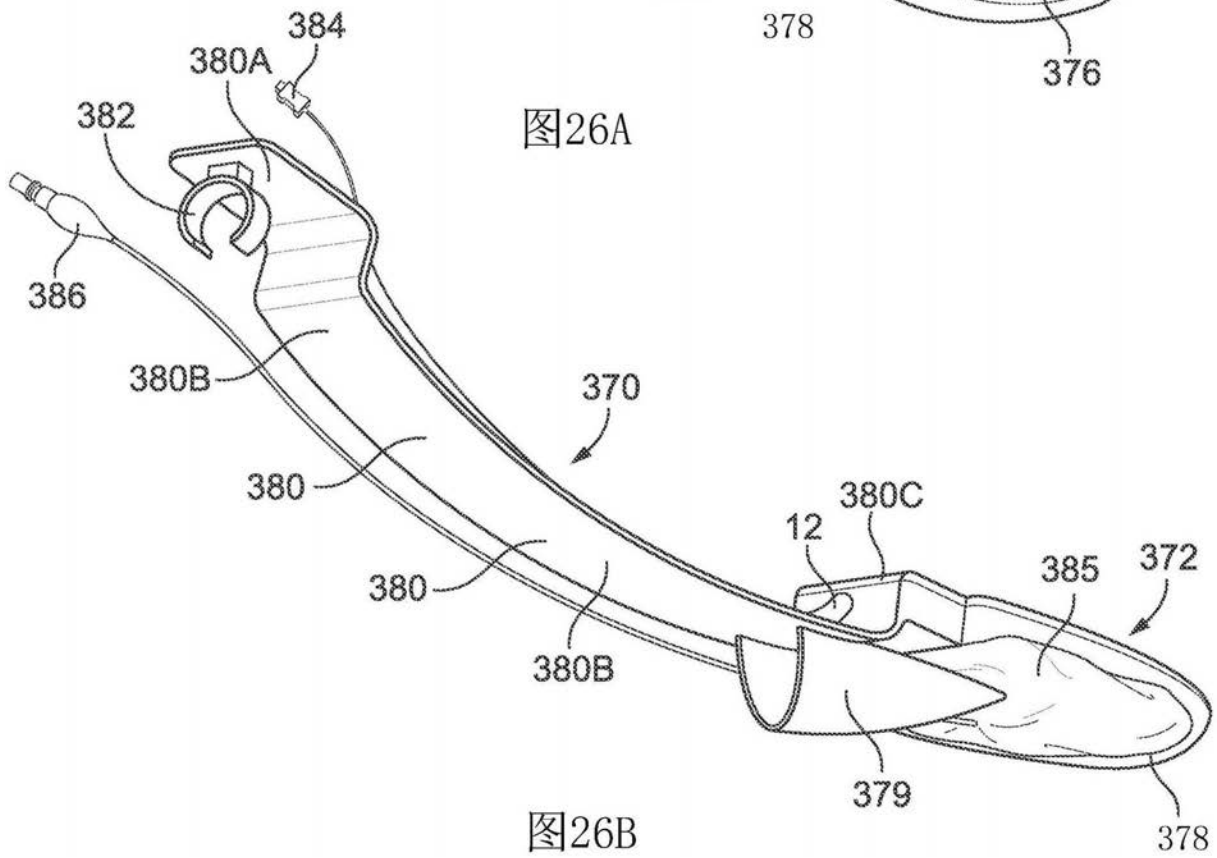


图26B

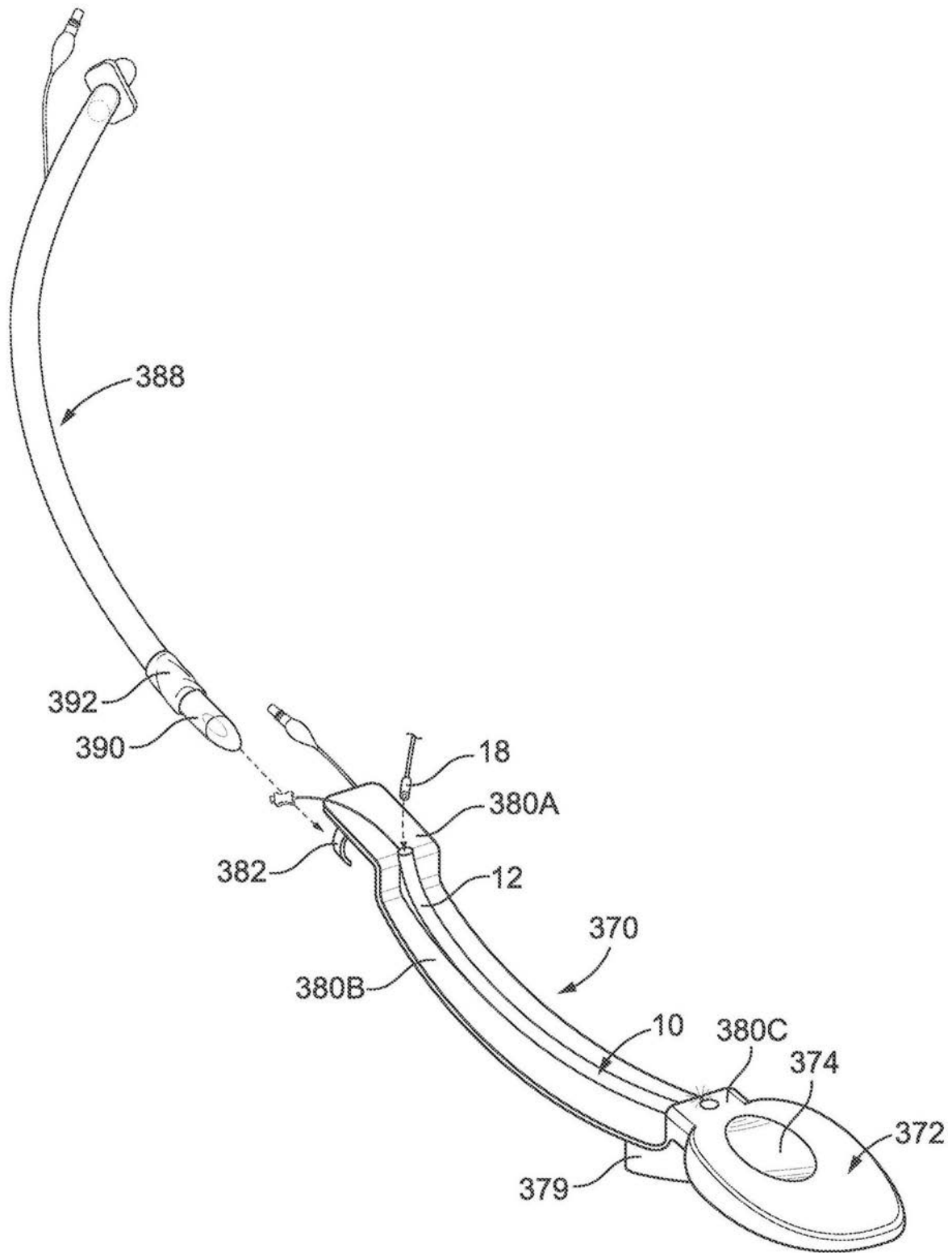


图26C

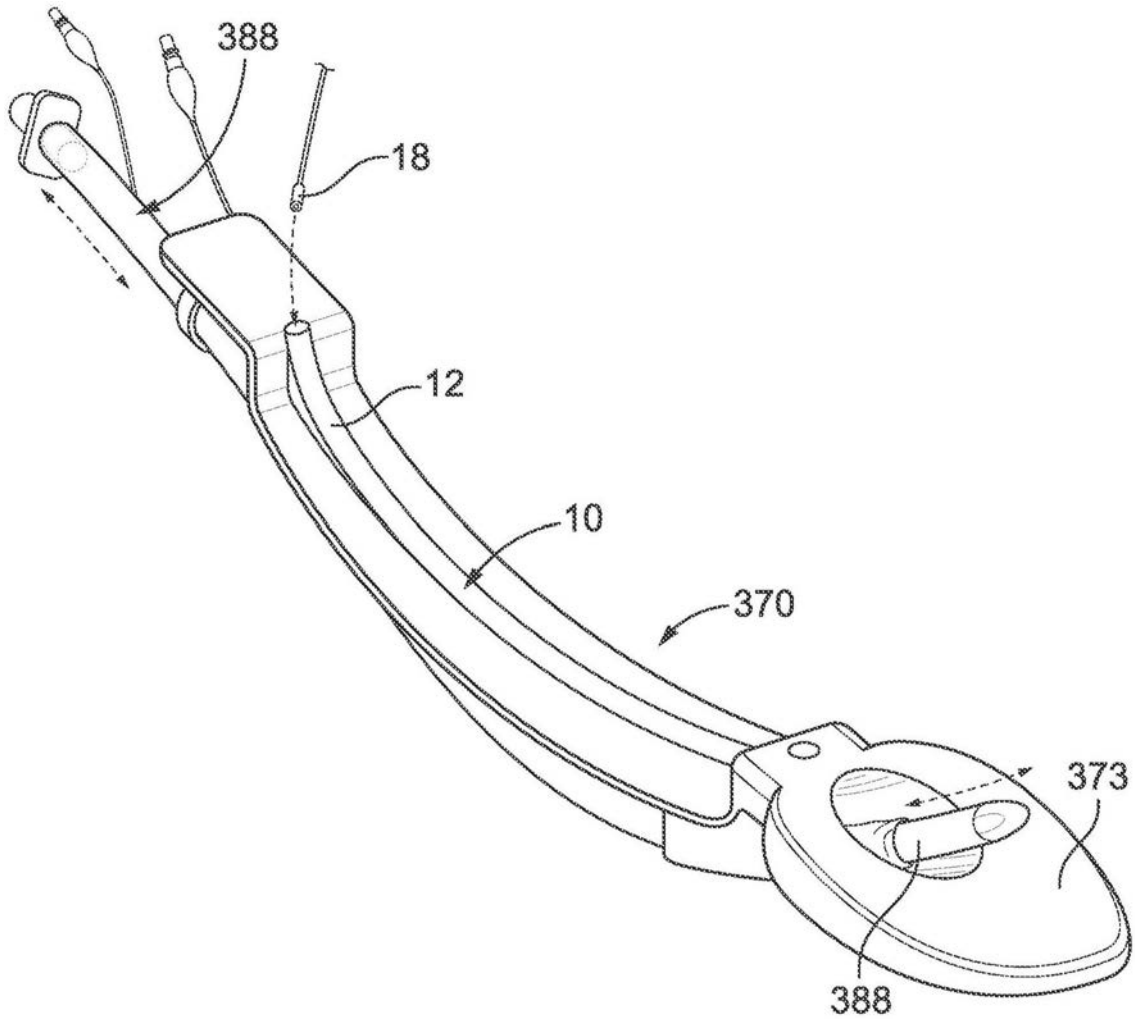


图26D

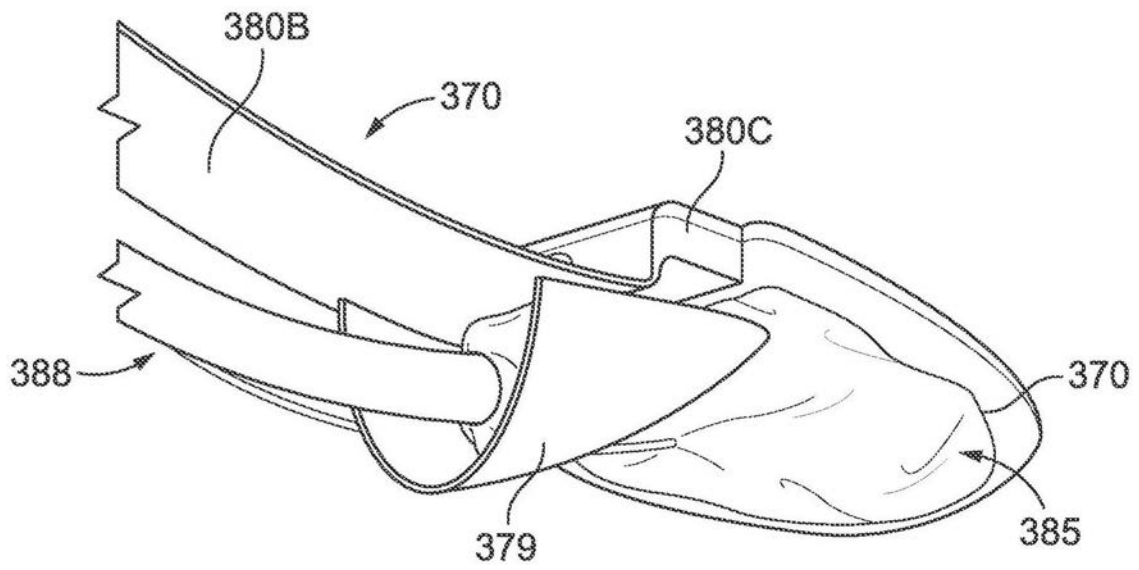


图26E

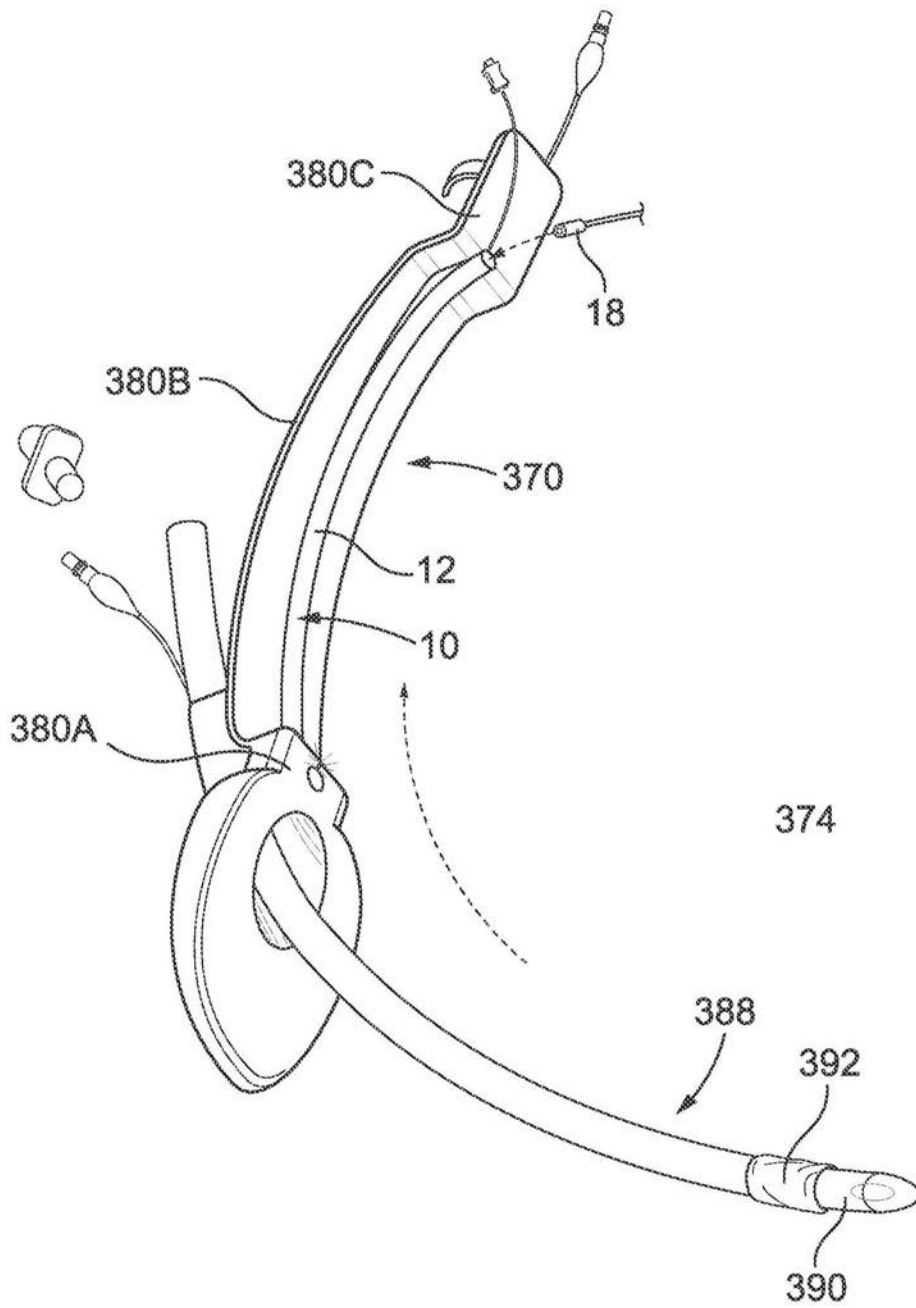
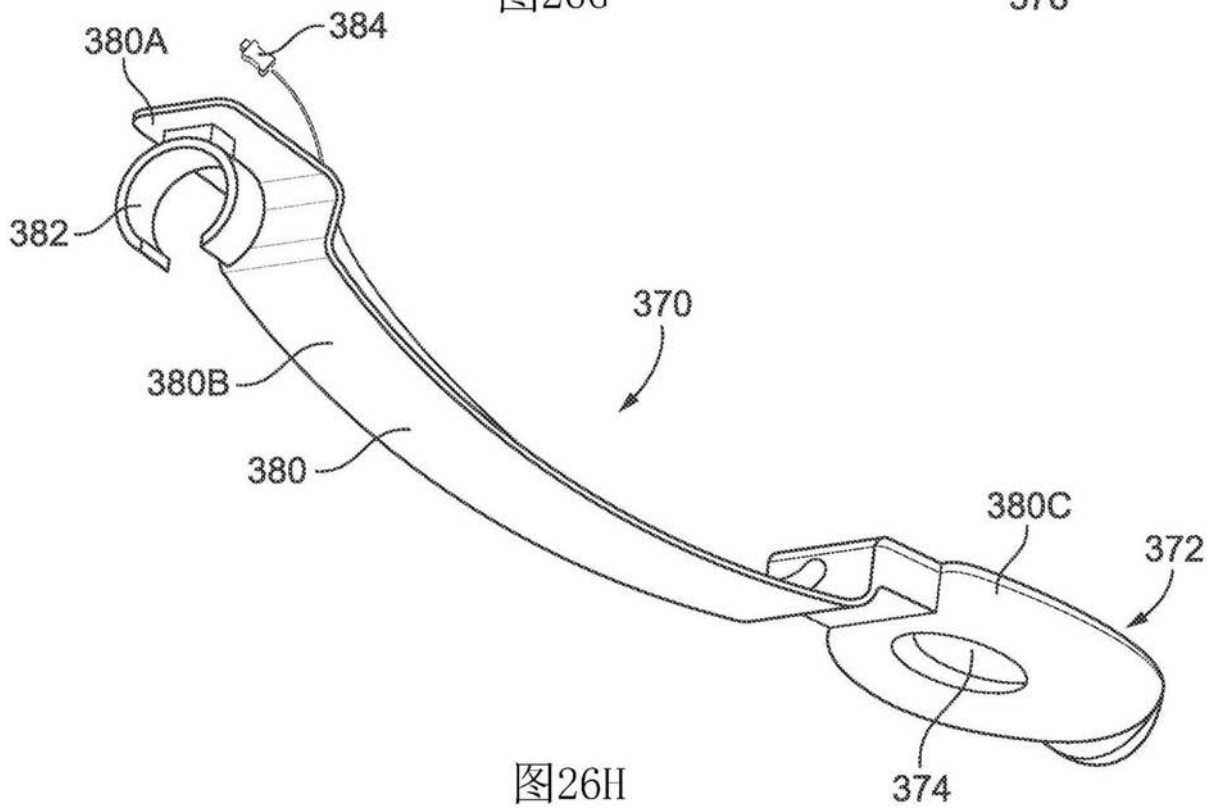
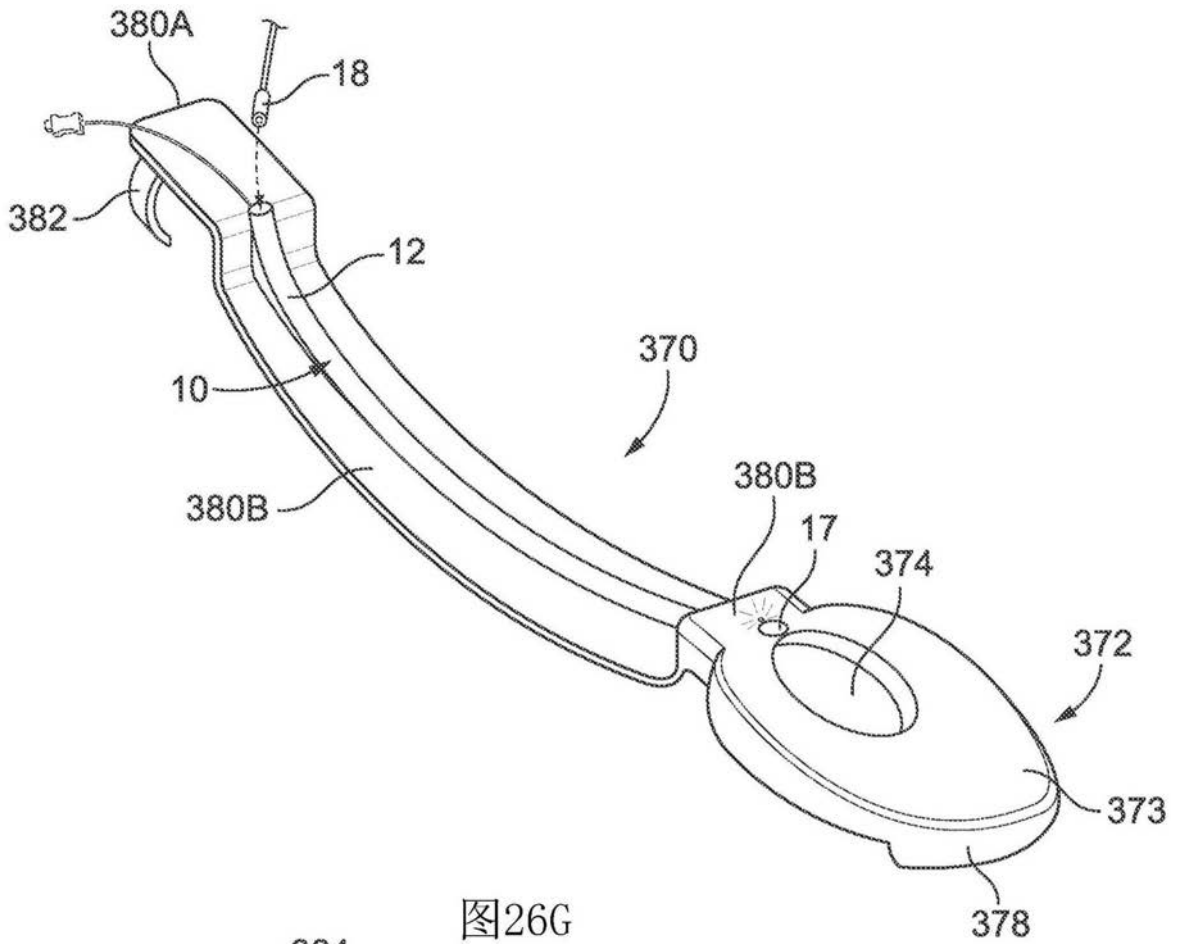


图26F





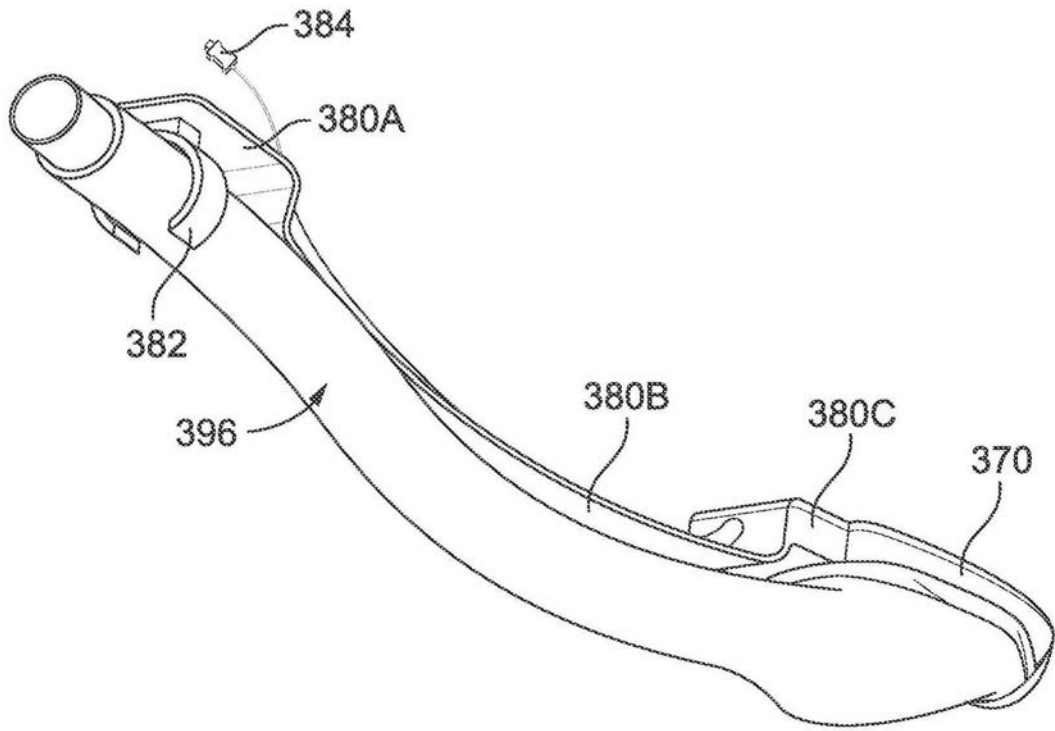


图26J

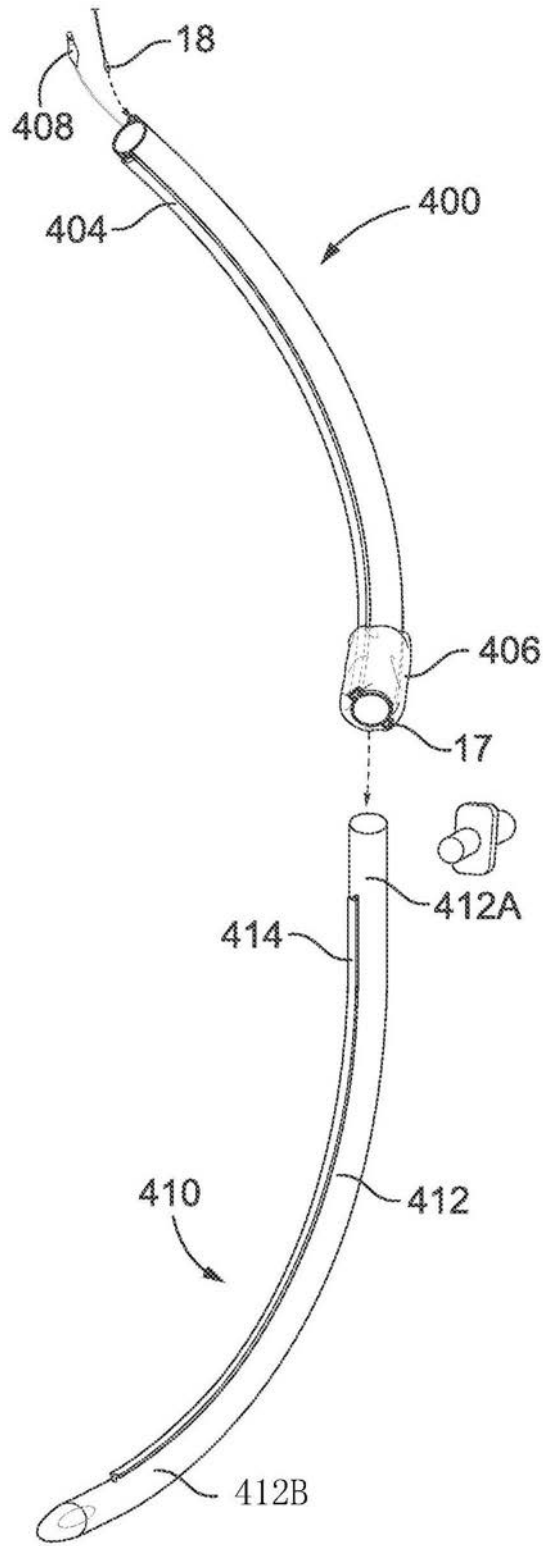


图27A

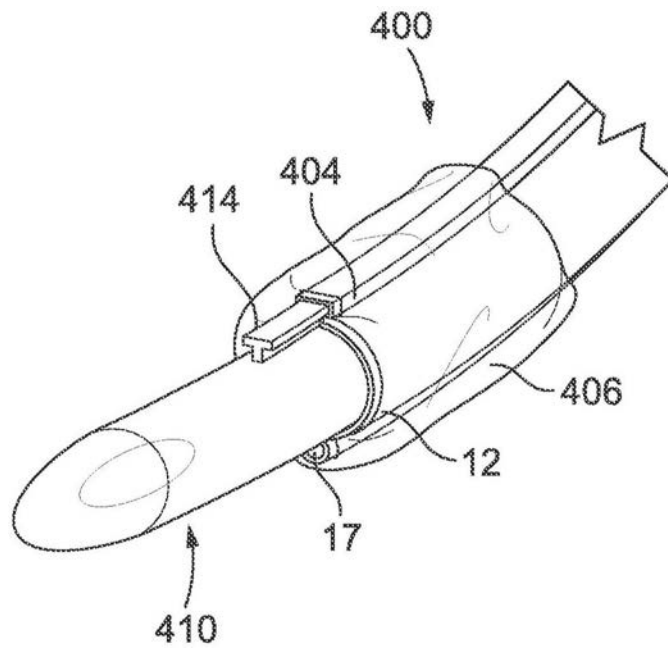


图27B

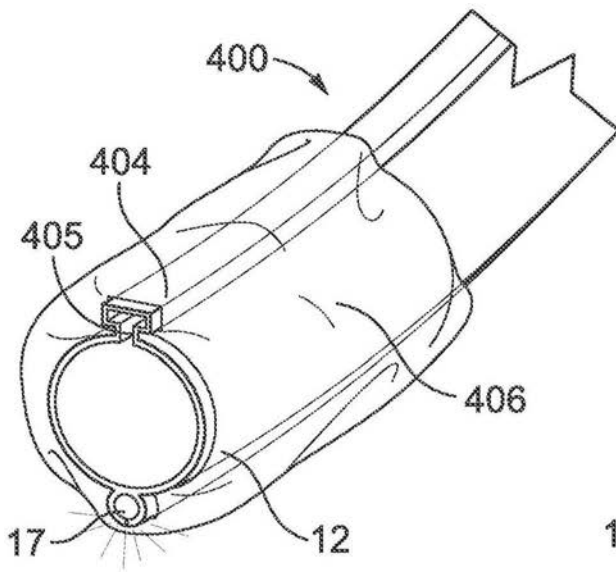


图27C

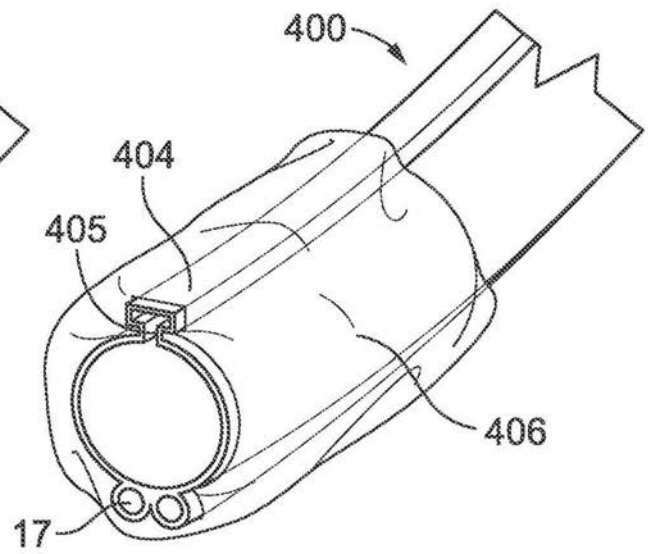


图27D

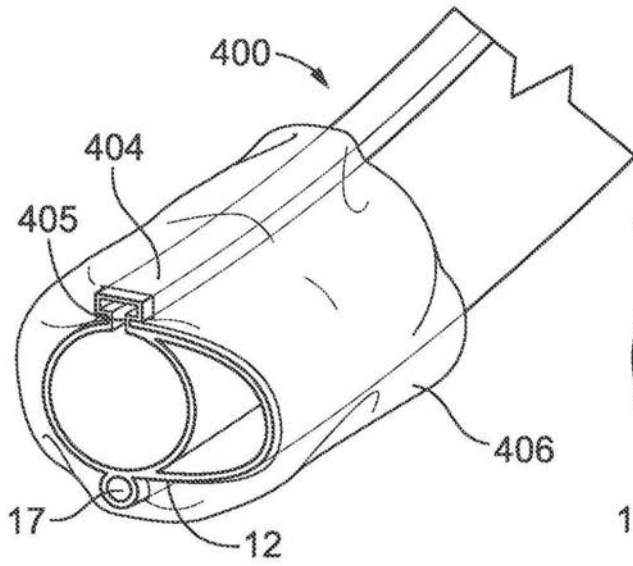


图27E

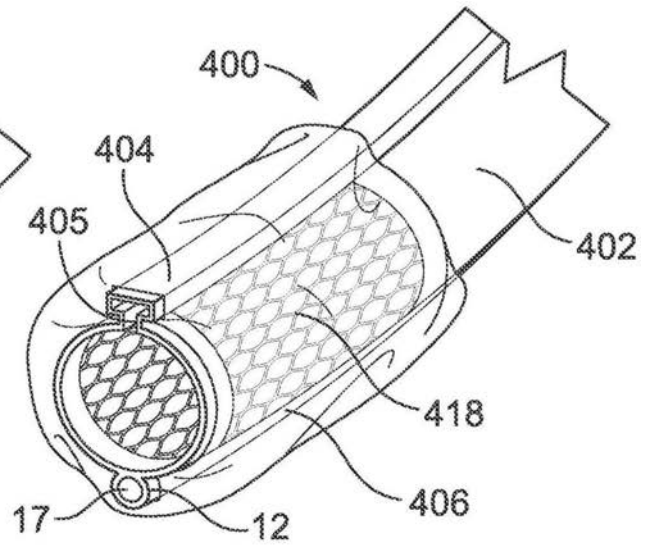


图27F

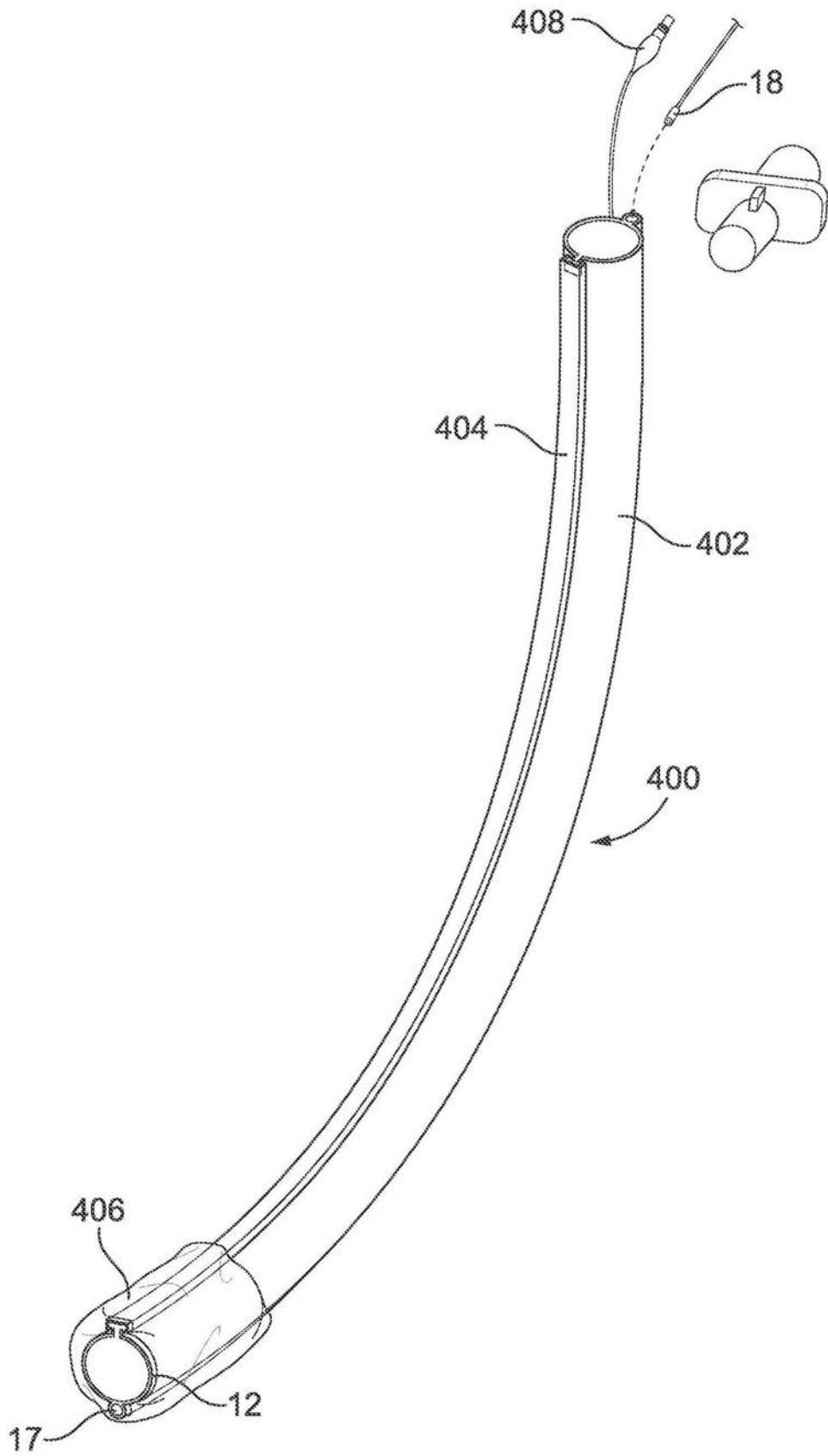


图27G

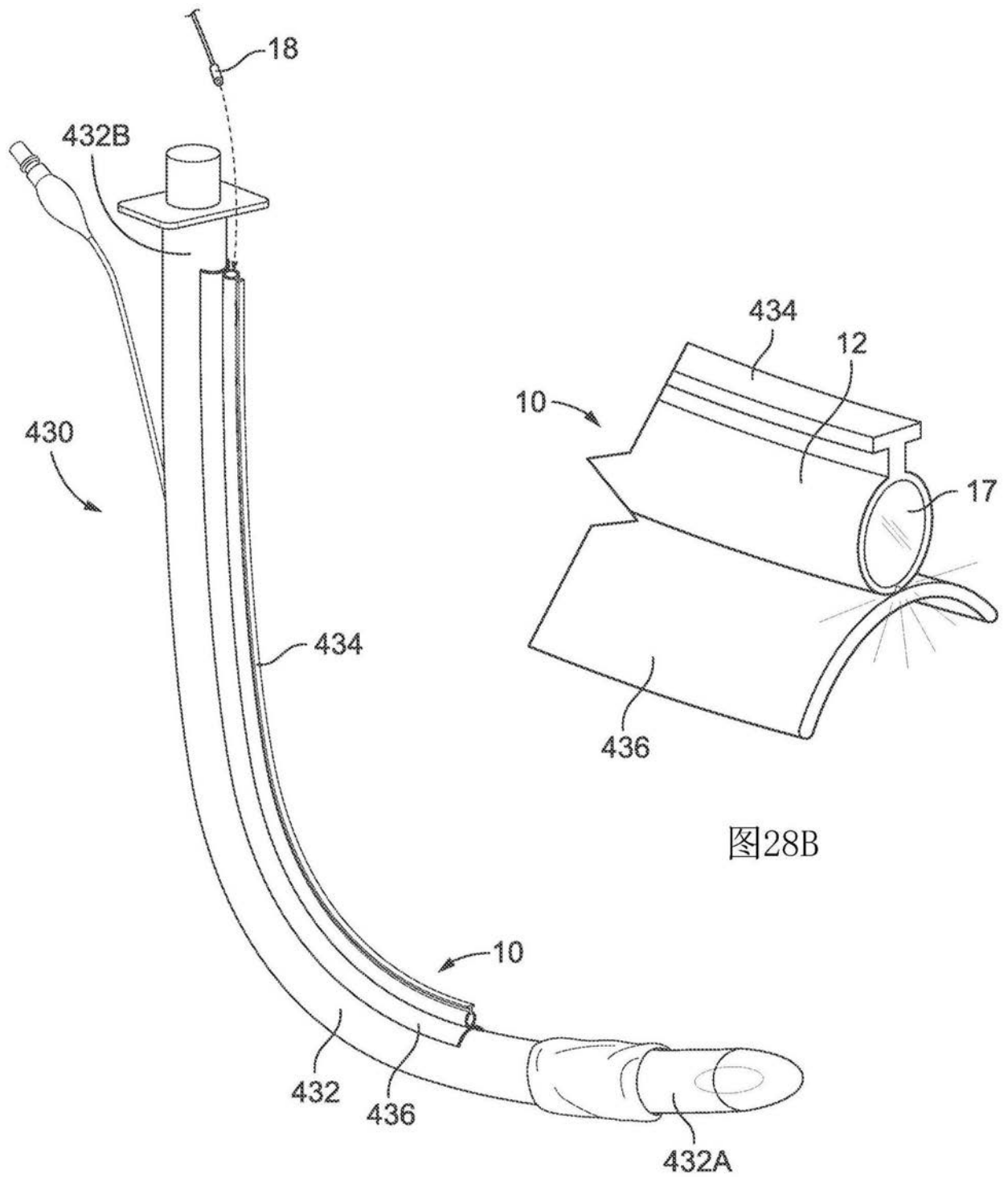


图28B

图28A

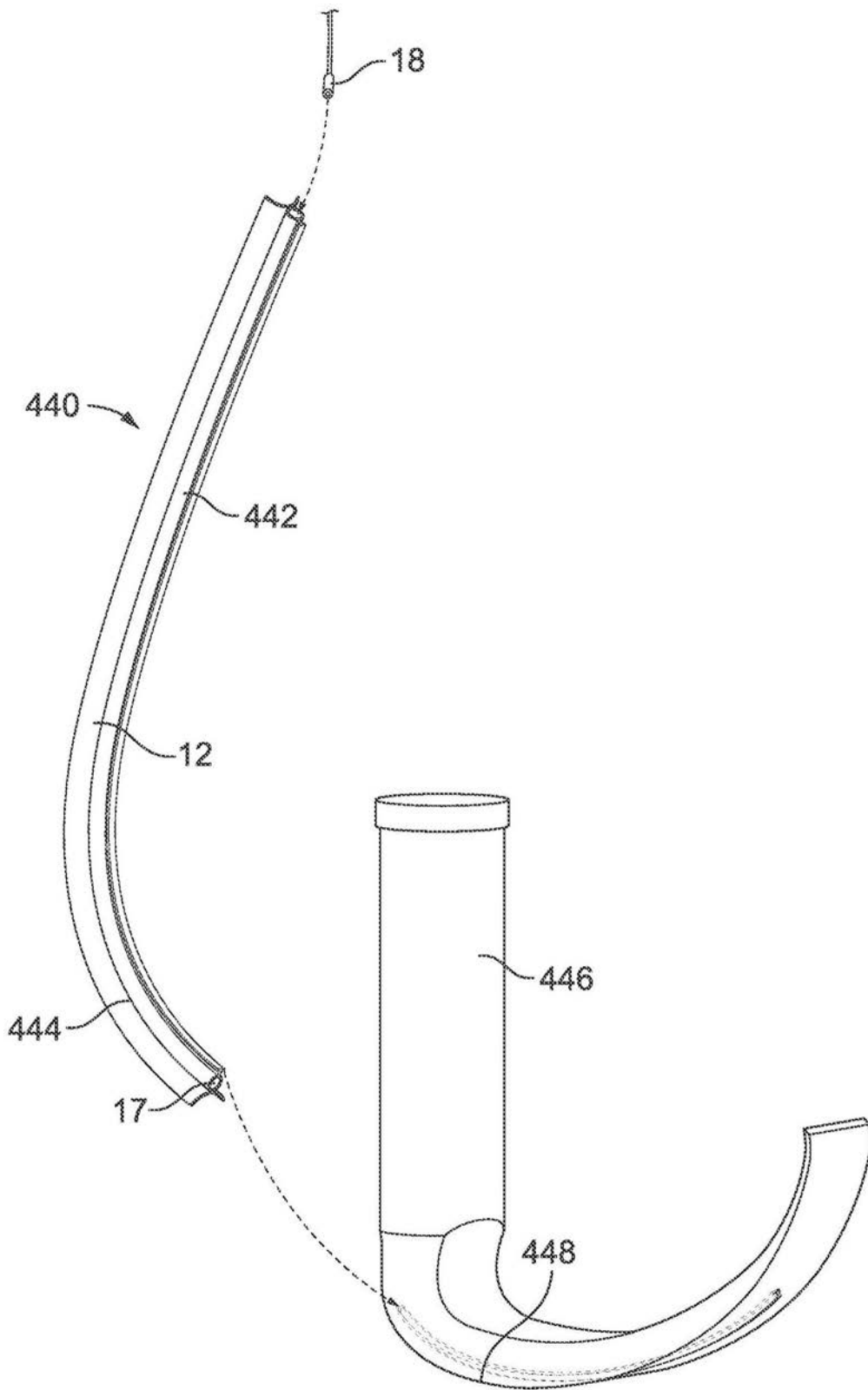


图29A

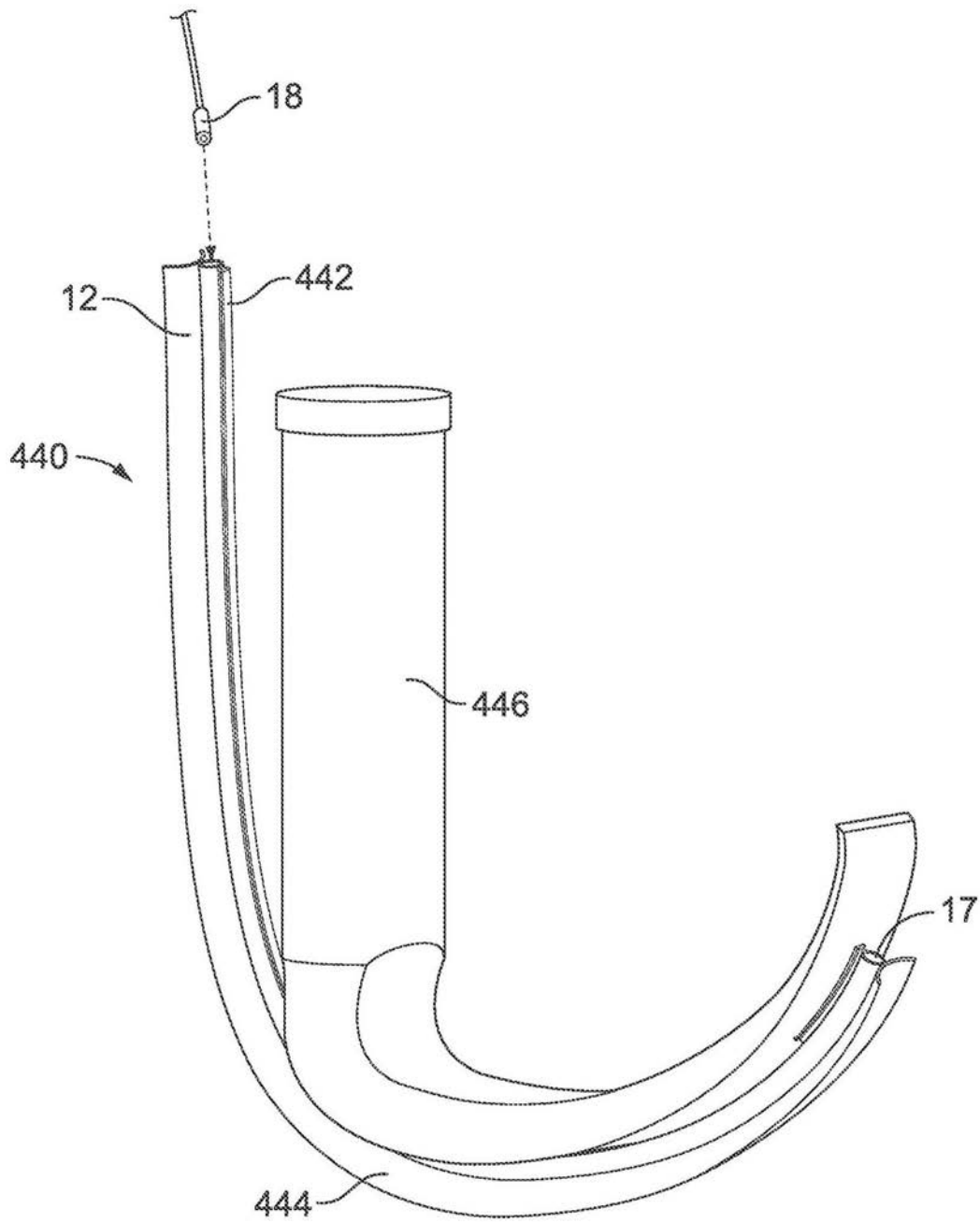


图29B

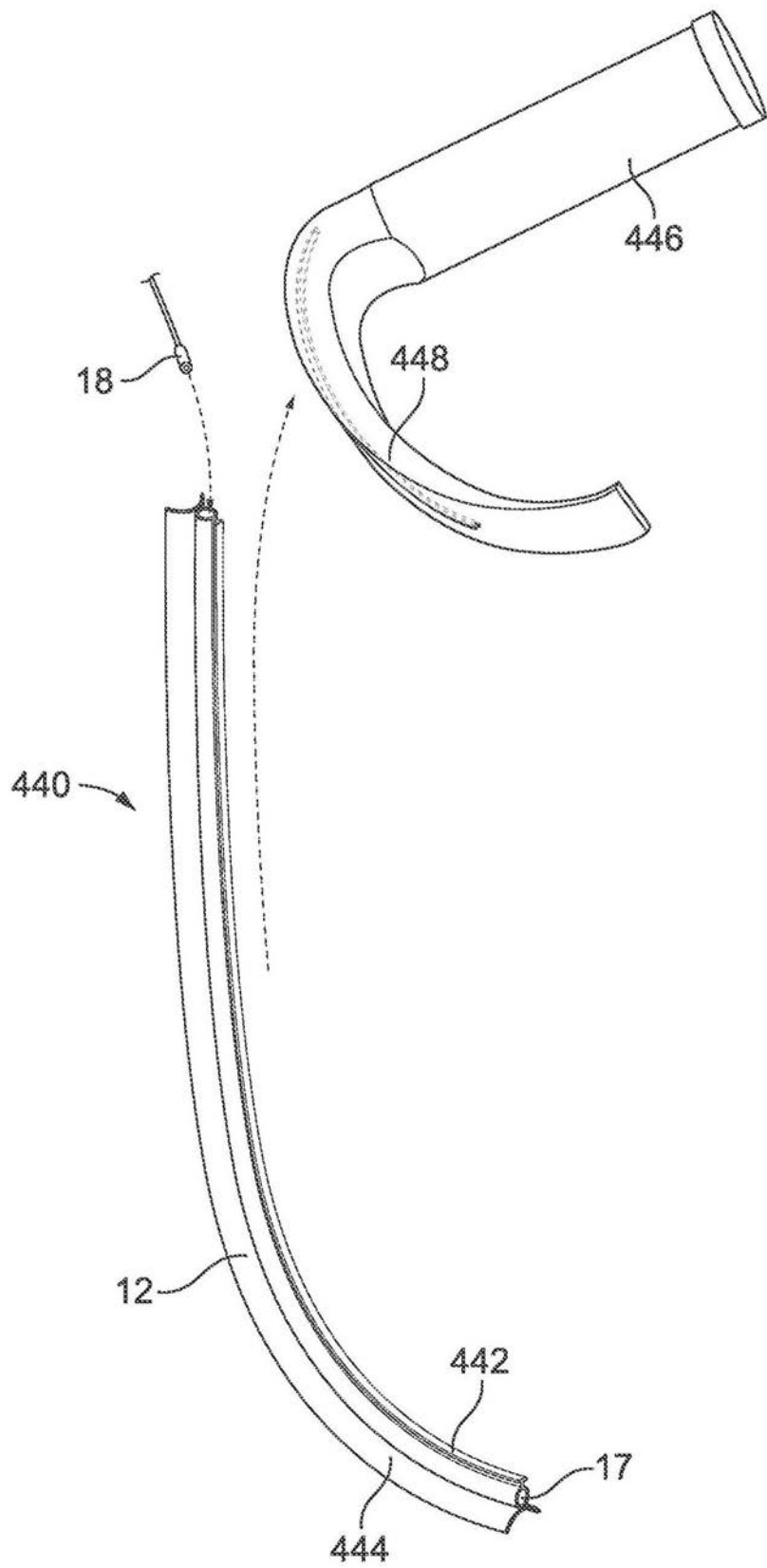


图29C

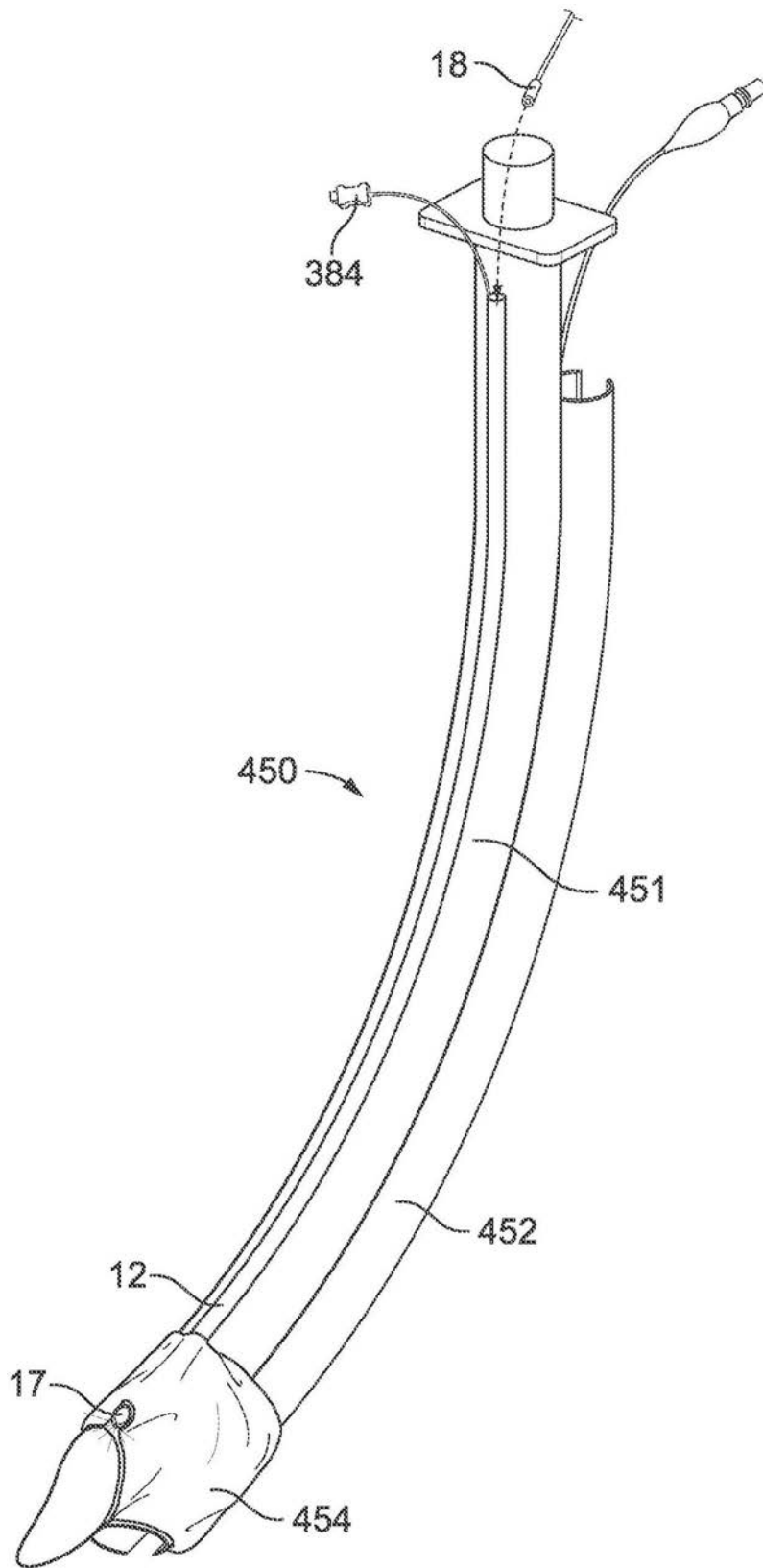


图30A

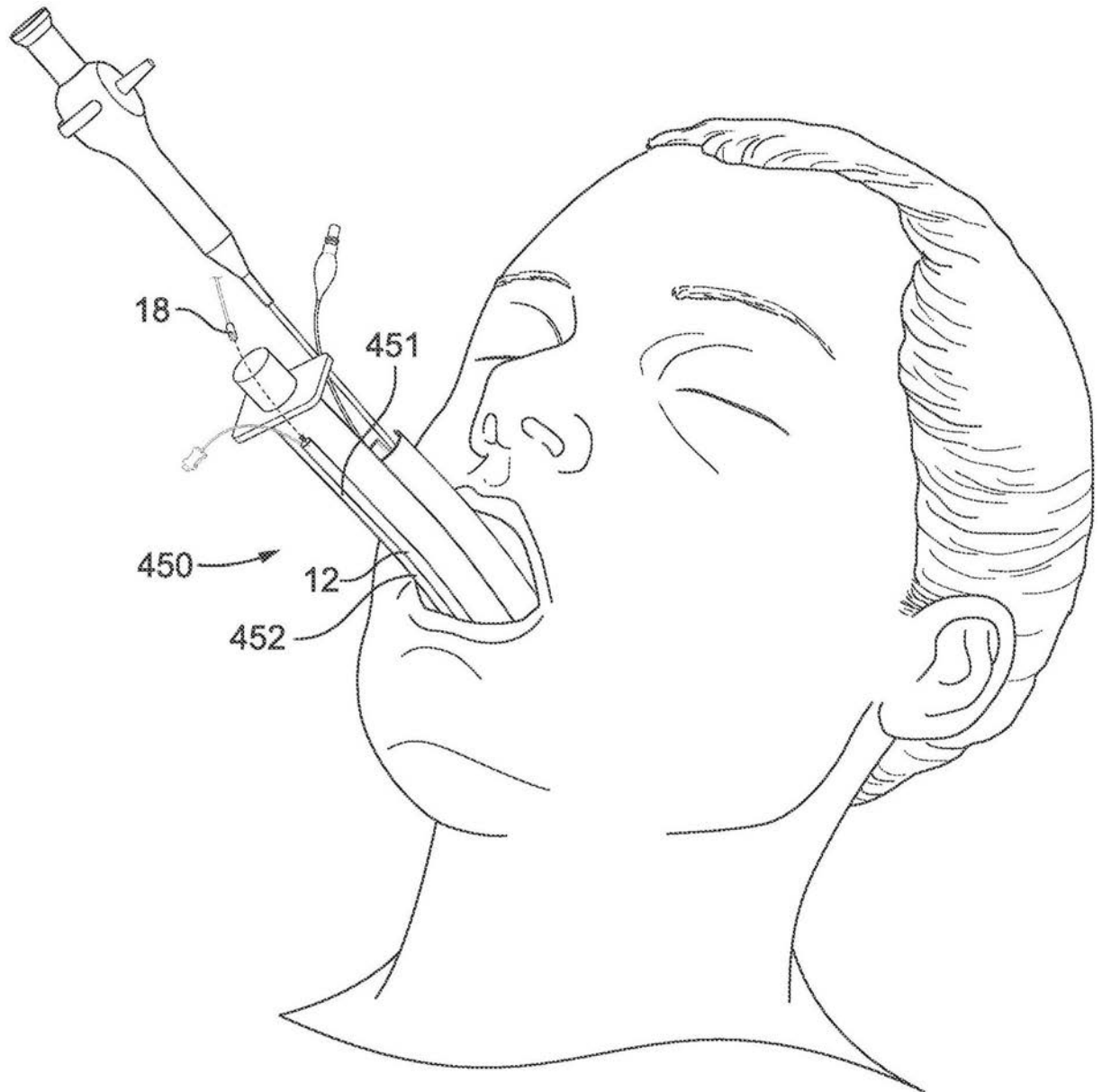


图30B

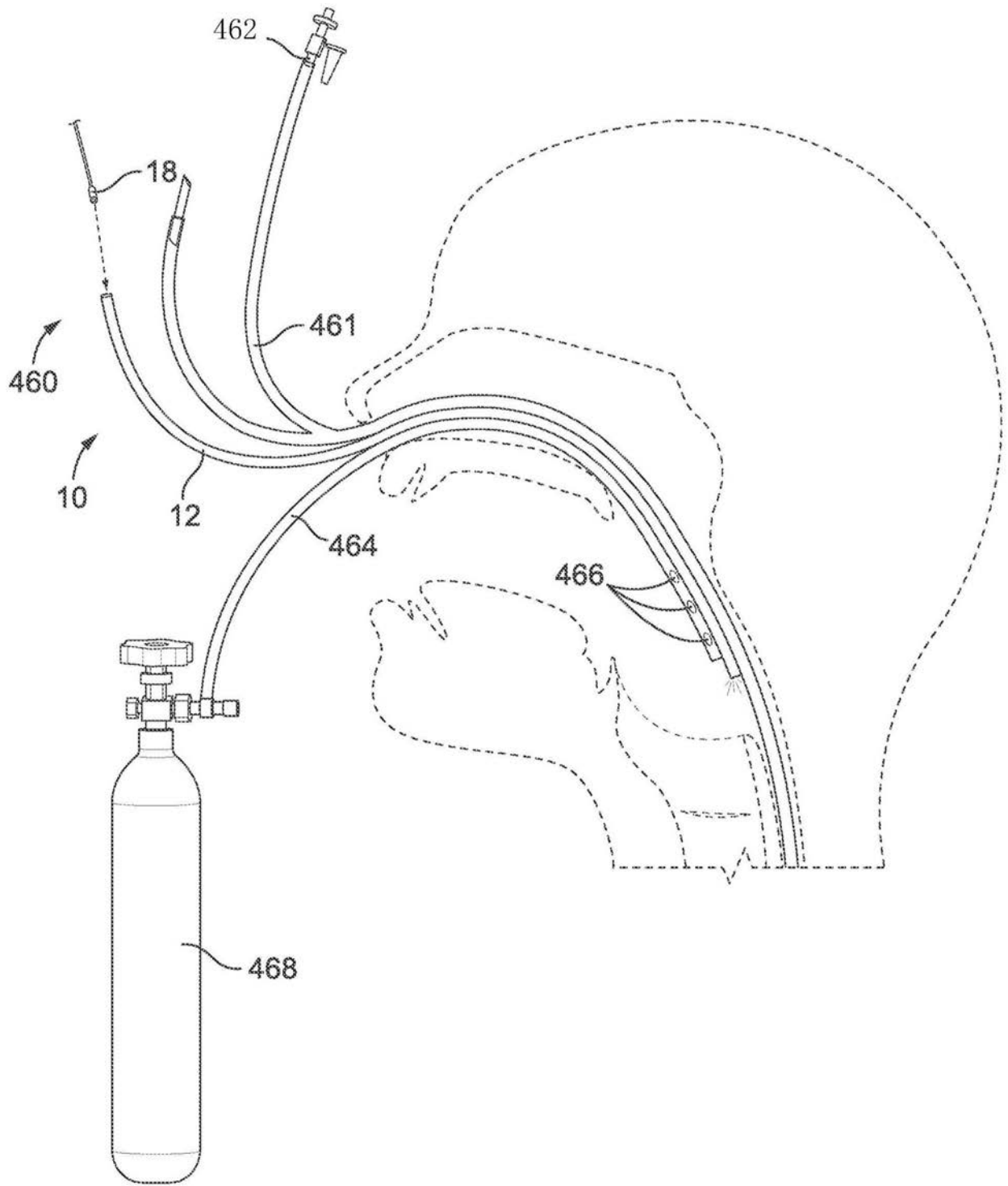


图31A

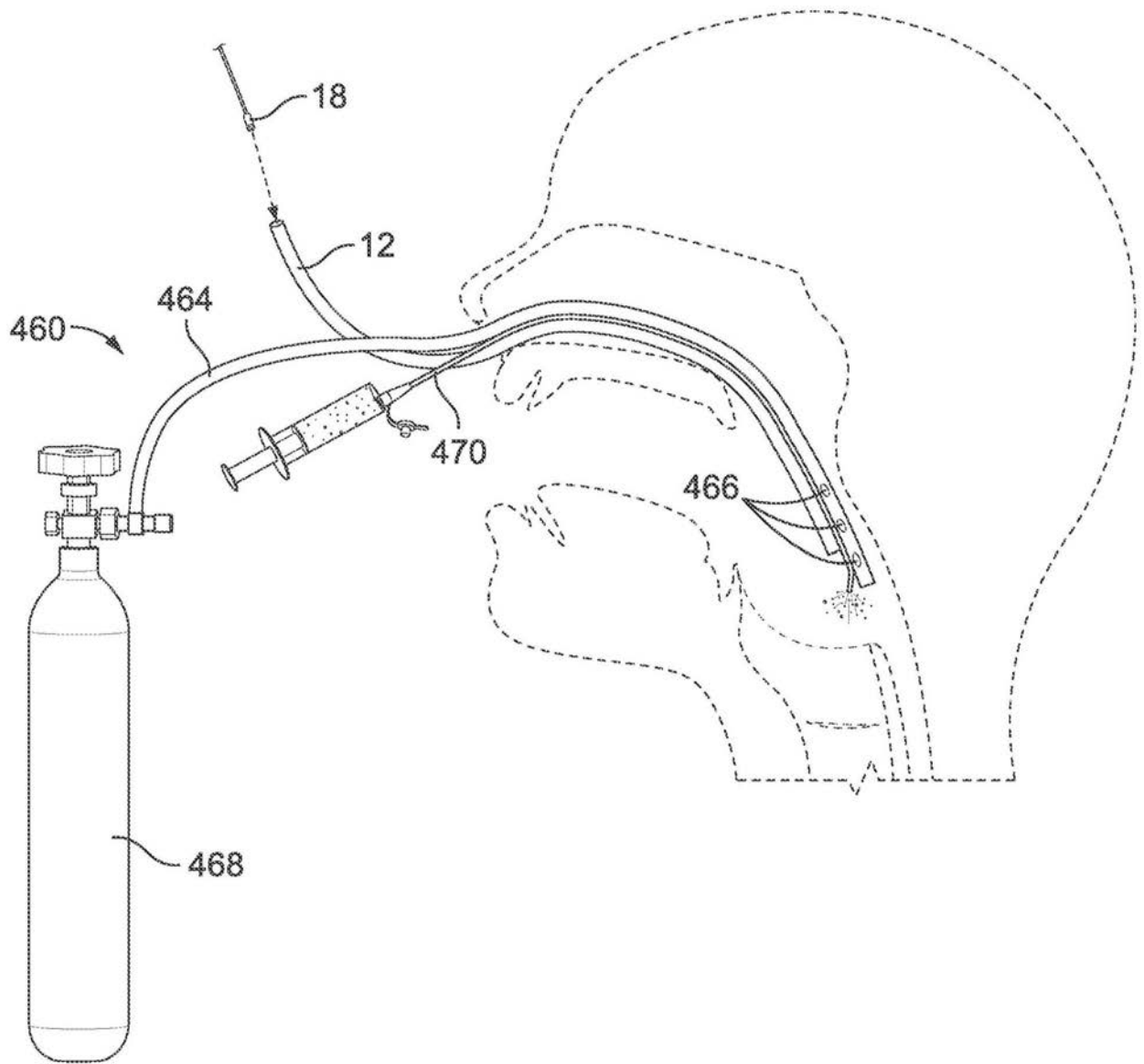


图31B

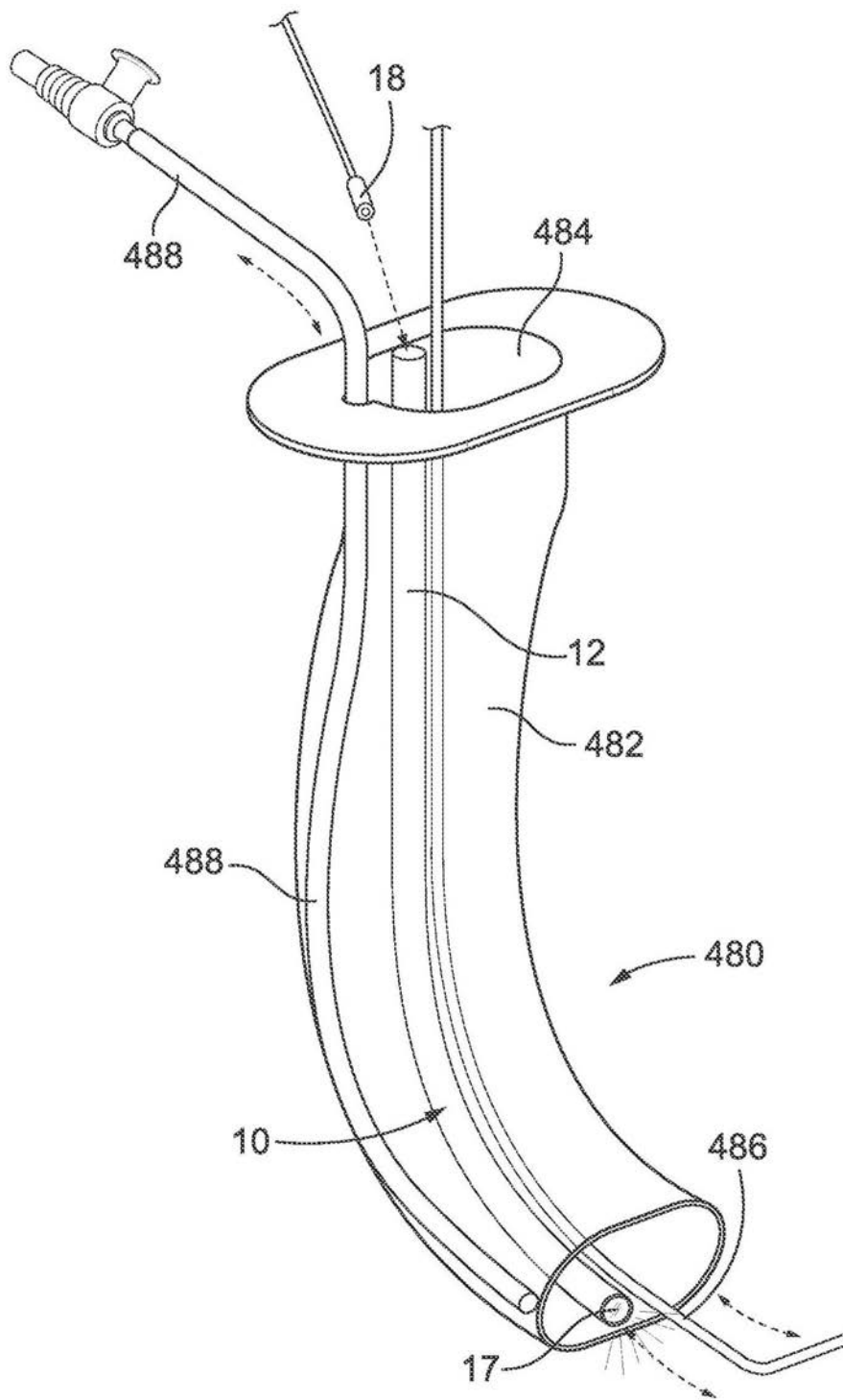


图32

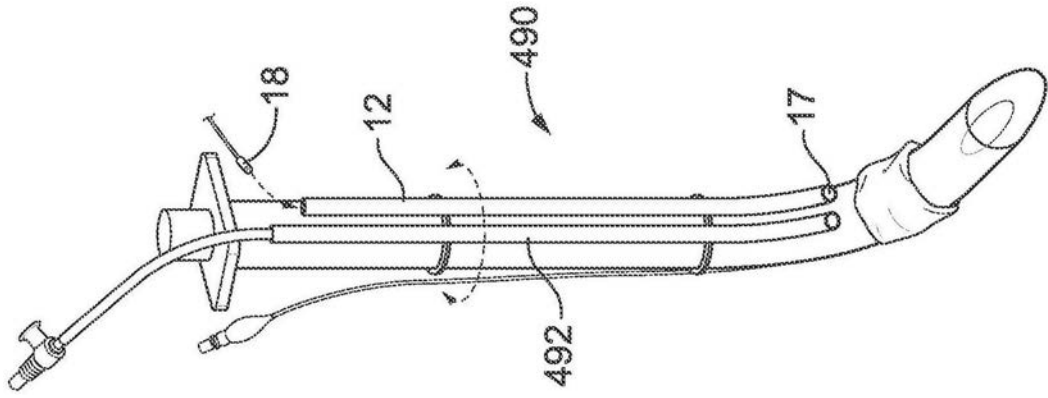


图33A

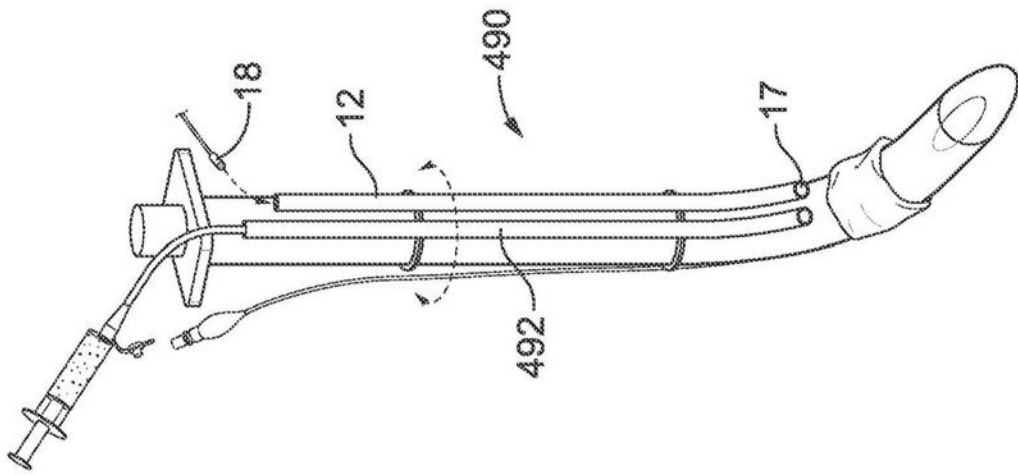


图33B

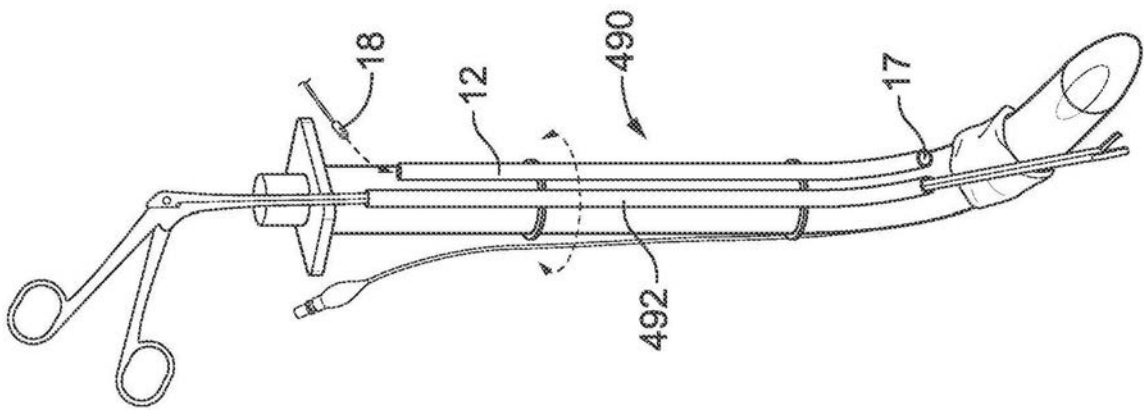


图33C

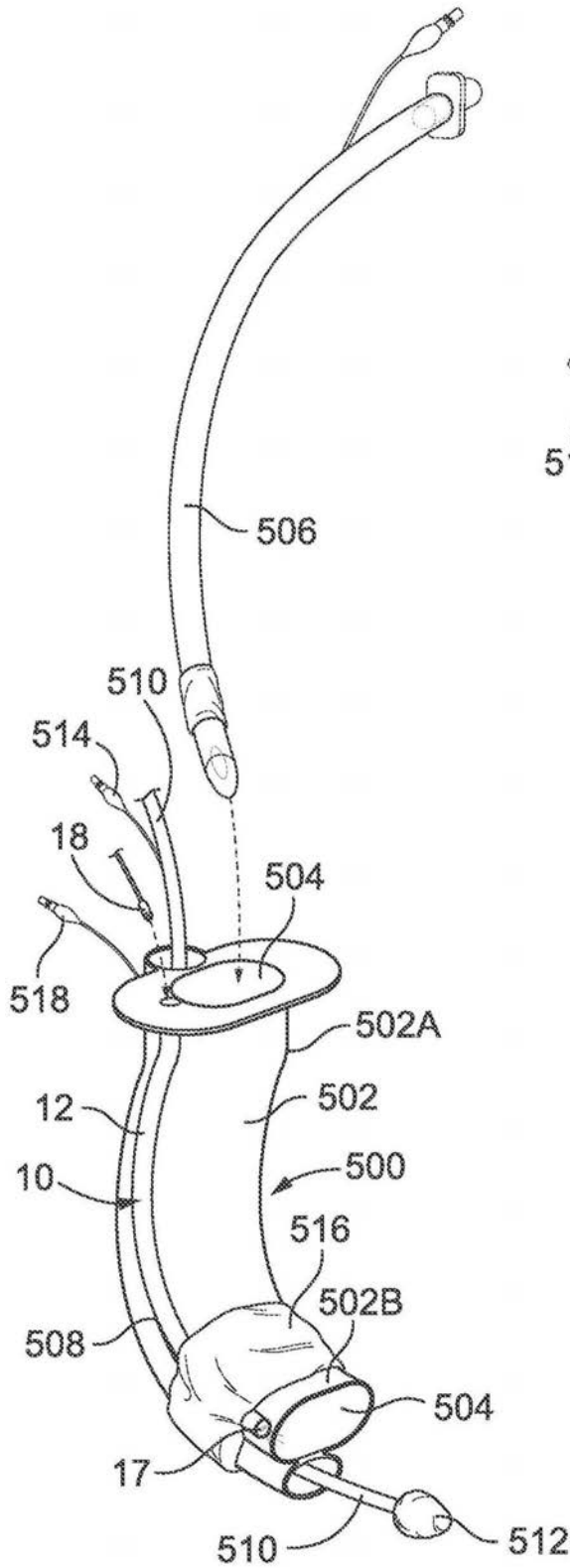


图34A

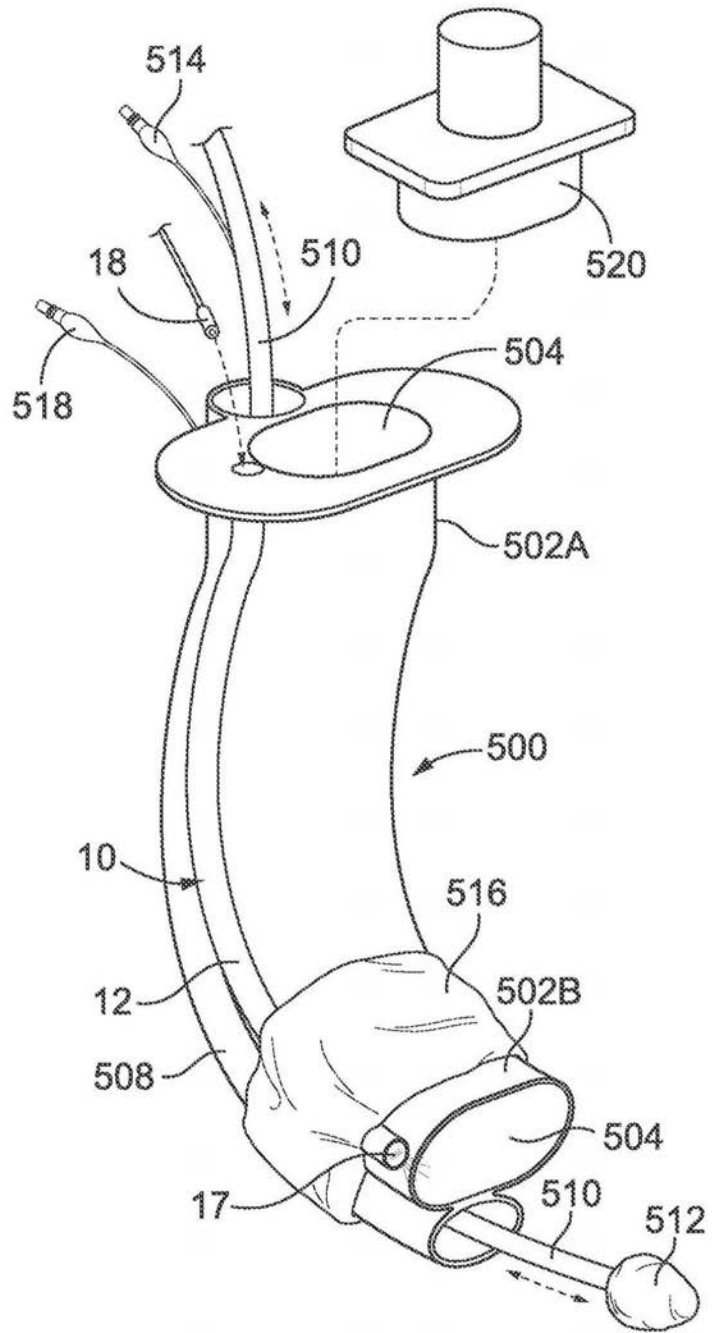


图34B

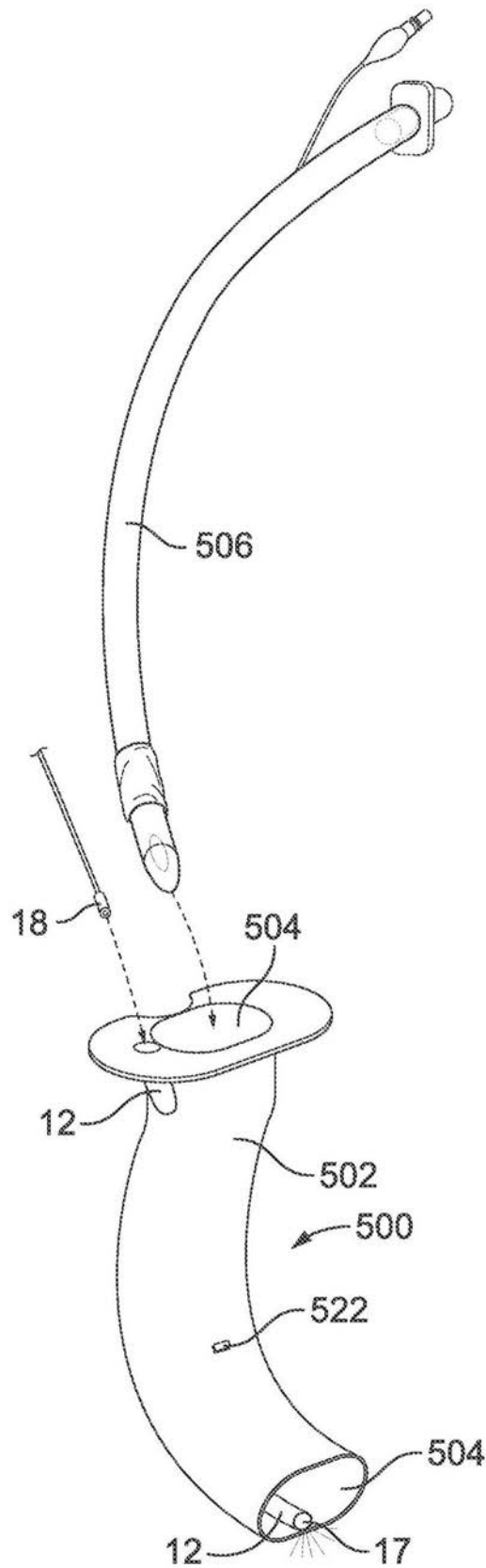


图34C

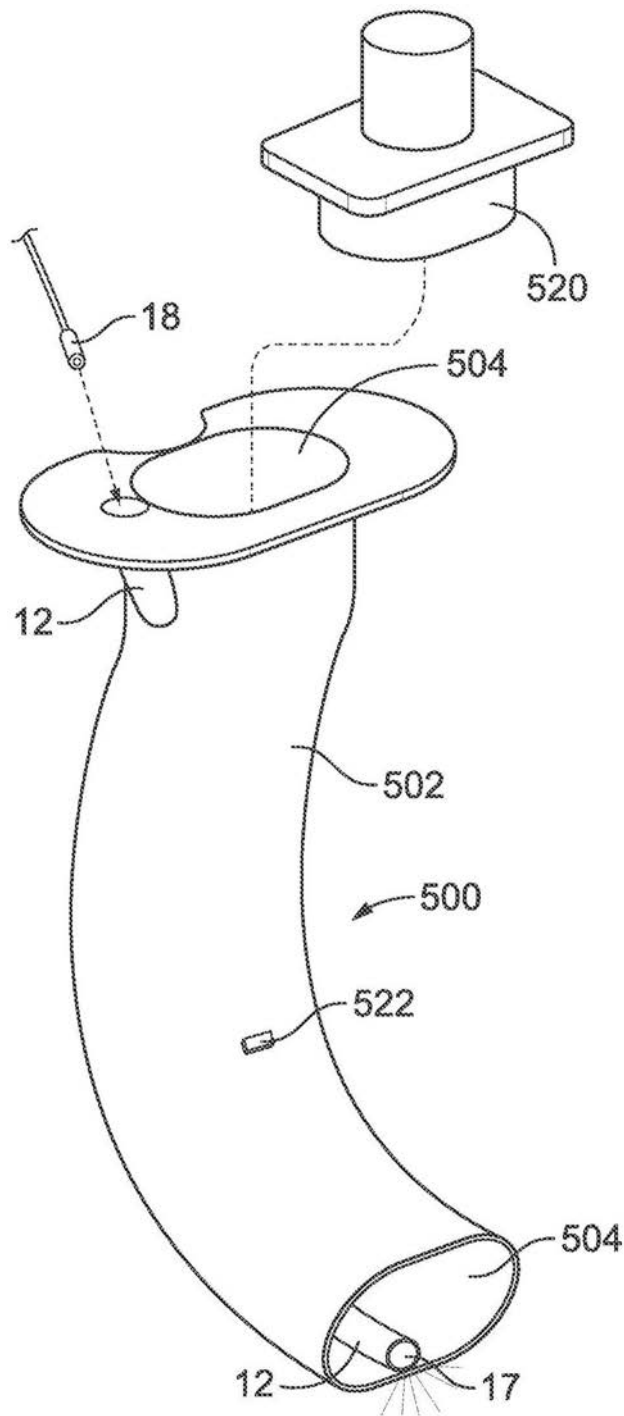


图34D

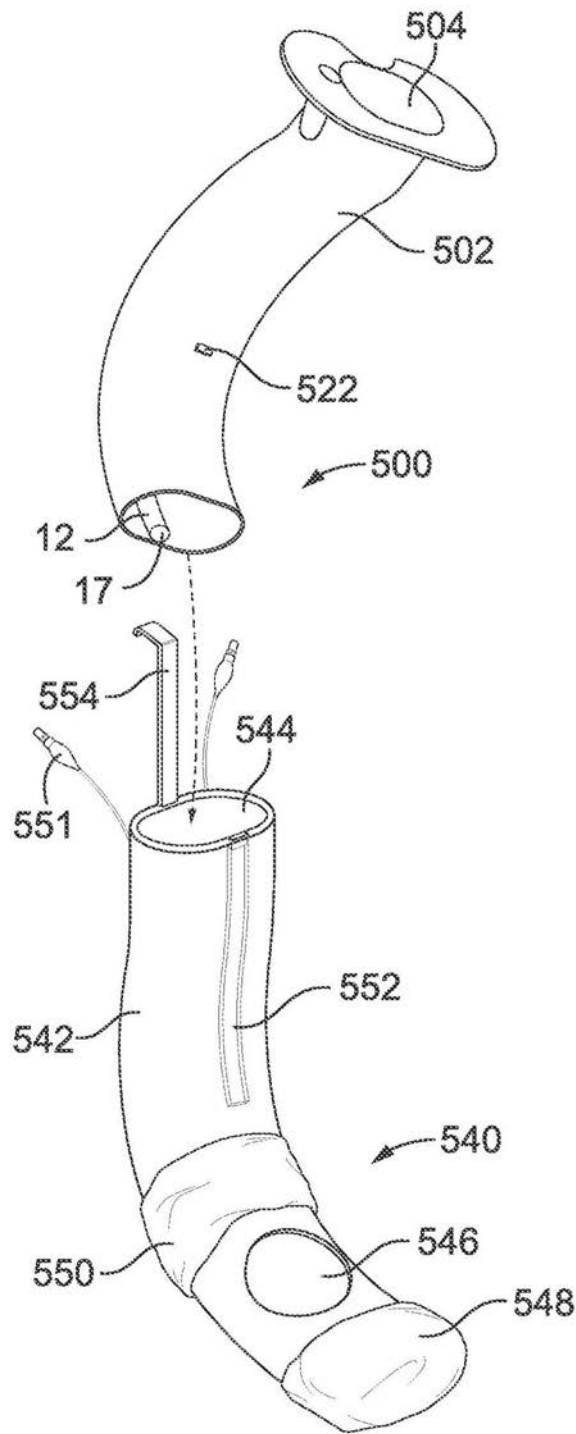


图34E

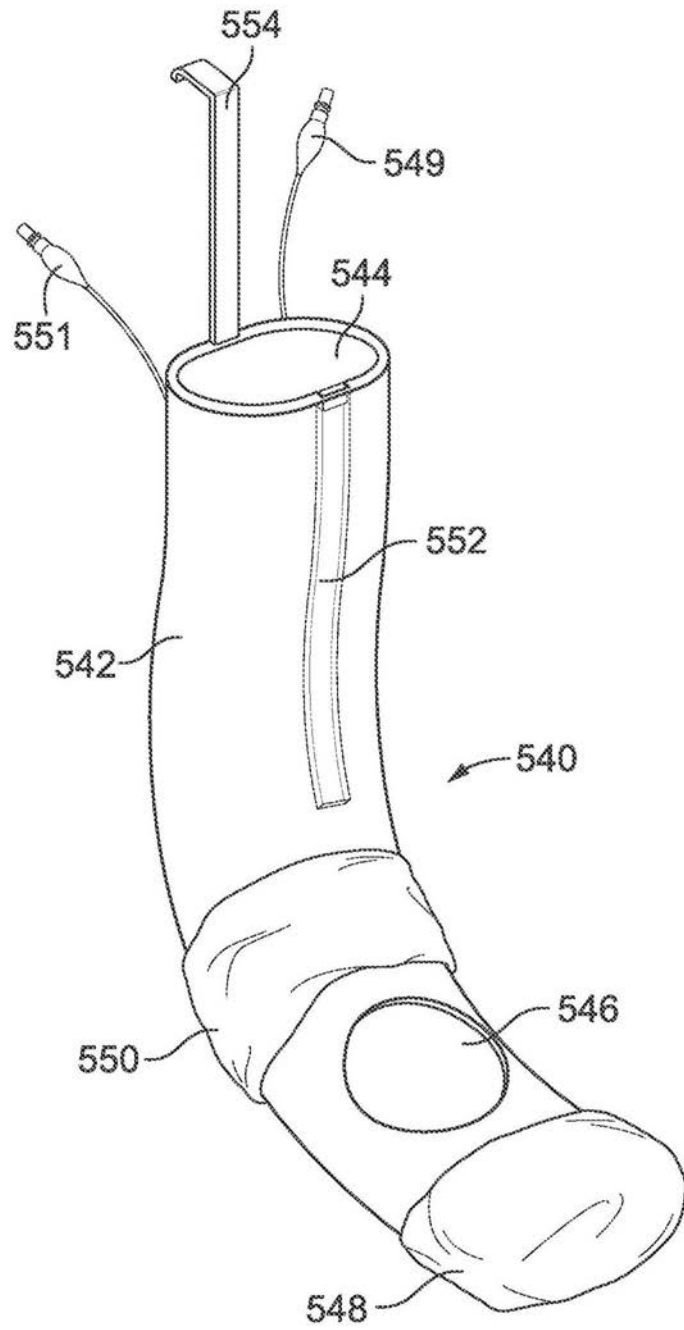


图34F



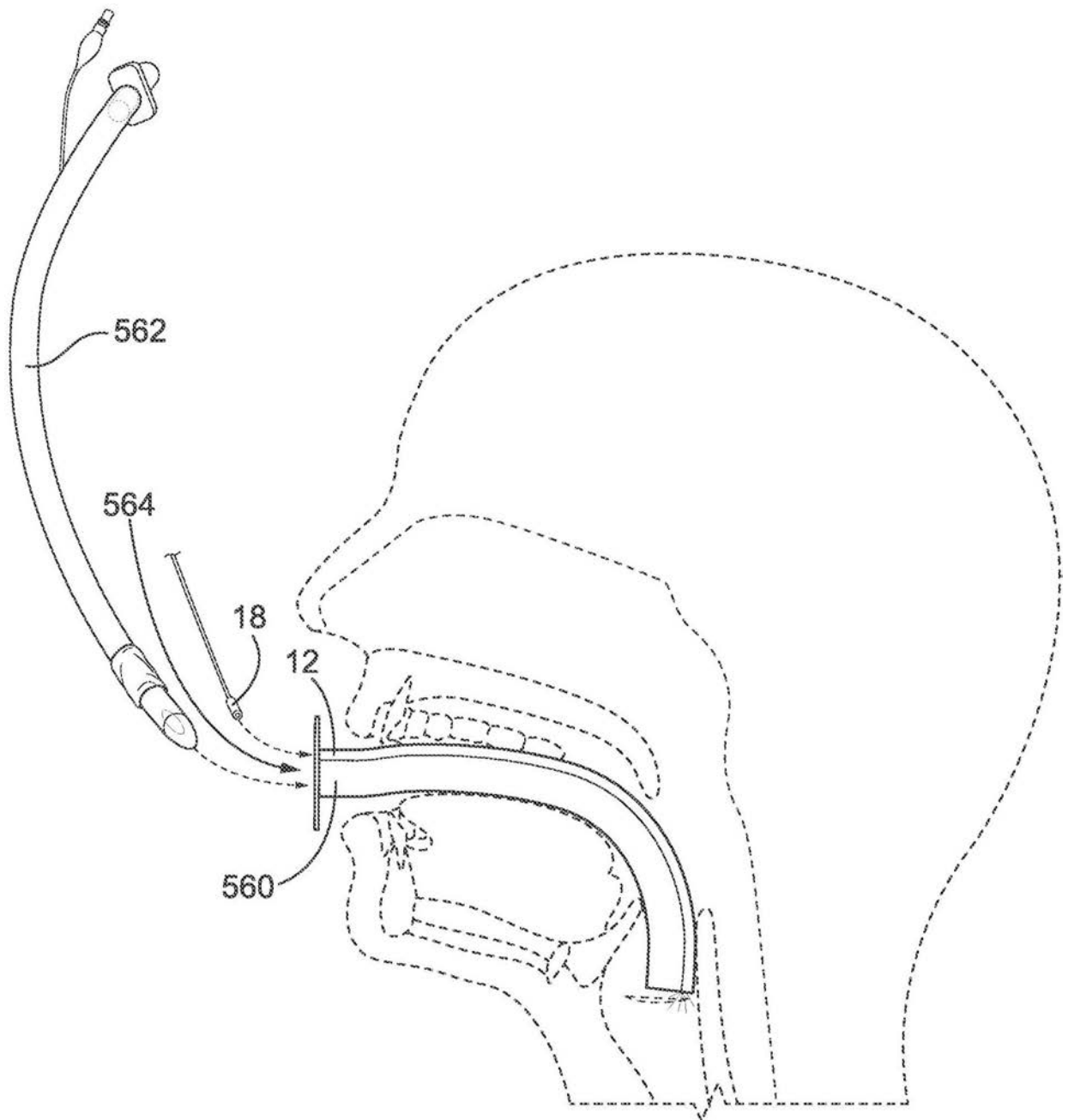


图35A

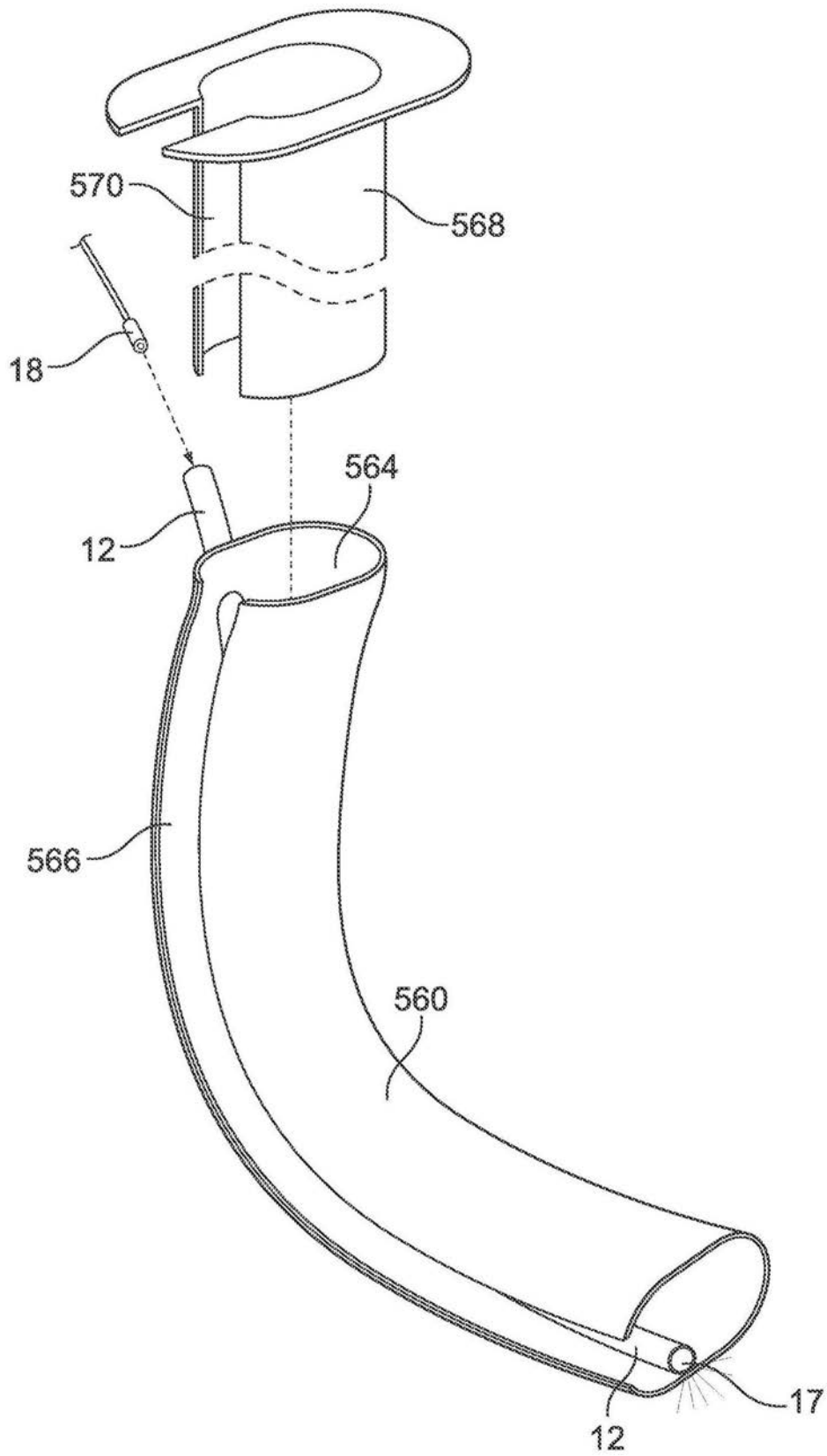


图35B

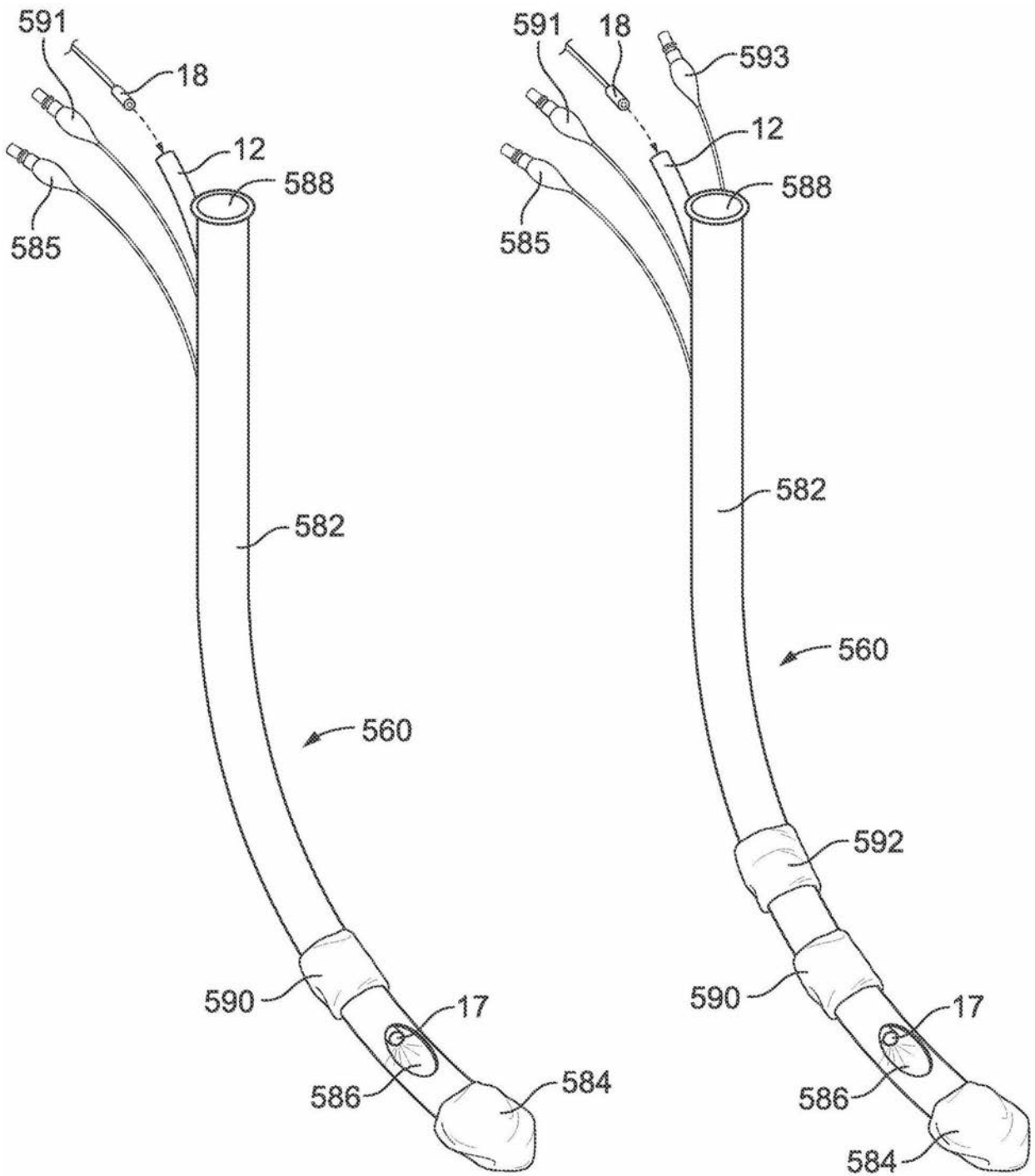


图36A

图36B

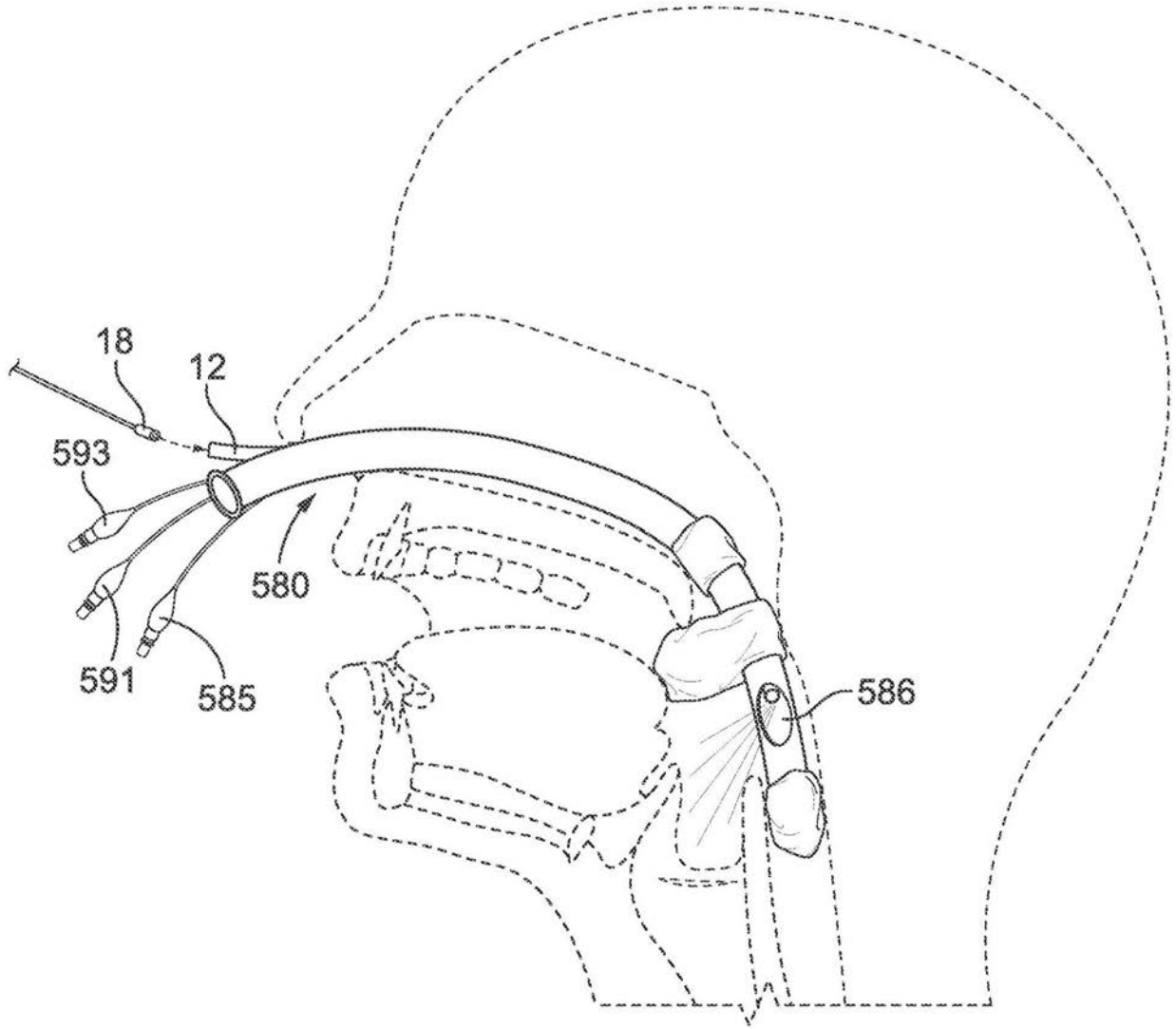


图36C

专利名称(译)	医疗装置及放置方法		
公开(公告)号	<a href="#">CN106793918B</a>	公开(公告)日	2018-12-21
申请号	CN201580048131.X	申请日	2015-08-06
[标]申请(专利权)人(译)	伍恩迪吉股份有限公司		
申请(专利权)人(译)	伍恩迪吉股份有限公司		
当前申请(专利权)人(译)	伍恩迪吉股份有限公司		
[标]发明人	罗伯特 W 摩纳		
发明人	罗伯特·W·摩纳		
IPC分类号	A61B1/00 A61B1/005		
CPC分类号	A61B1/267 A61B1/00016 A61B1/00064 A61B1/00078 A61B1/00135 A61B1/00137 A61B1/0014 A61B1/00142 A61B1/00154 A61B1/015 A61B1/018 A61B1/05 A61B1/07 A61B1/233 A61B1/2673 A61B1/303 A61M16/0003 A61M16/0409 A61M16/0434 A61M16/0456 A61M16/0459 A61M16/0461 A61M16/0463 A61M16/0465 A61M16/0488 A61M16/0497 A61M16/0666		
代理人(译)	郑玉洁		
优先权	14/455470 2014-08-08 US 14/798751 2015-07-14 US		
其他公开文献	CN106793918A		
外部链接	<a href="#">Espacenet</a> <a href="#">SIPO</a>		

摘要(译)

本发明提供改良型医疗装置，其装备有显像装置，以用于为患者进行插管、拔管、换气、药物递送、进食、及连续远端监测。本发明也提供用于将医疗装置快速且准确地放置于患者体内并在放置之后连续地对患者进行包括远端监测在内的即时监测的方法。

