



(12) 发明专利

(10) 授权公告号 CN 103385682 B

(45) 授权公告日 2016. 06. 08

(21) 申请号 201310144937. 1

(22) 申请日 2013. 04. 24

(30) 优先权数据

2012-107508 2012. 05. 09 JP

(73) 专利权人 富士胶片株式会社

地址 日本国东京都

(72) 发明人 山根健二

(74) 专利代理机构 中科专利商标代理有限责任

公司 11021

代理人 雒运朴

(51) Int. Cl.

A61B 1/012(2006. 01)

A61B 1/00(2006. 01)

(56) 对比文件

JP 平 3-73168 A, 1991. 03. 28,

WO 2009/083835 A1, 2009. 07. 09,

US 2012/0071713 A1, 2012. 03. 22,  
JP 特开平 10-155735 A, 1998. 06. 16,  
CN 100998490 A, 2007. 07. 18,  
WO 2006/013796 A1, 2006. 02. 09,  
JP 特开 2008-29456 A, 2008. 02. 14,

审查员 喻赛男

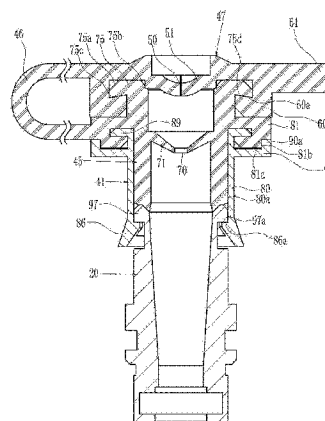
权利要求书2页 说明书9页 附图11页

(54) 发明名称

栓体

(57) 摘要

本发明提供一种使栓体的结构简单且在处置用具的拔出时不会将拆装阀或固定阀与处置用具一起卸下的栓体。将固定阀(45)和拆装阀(47)由连结带(46)连结,且由弹性体一体地构成。框体(41)由塑料形成的刚体构成。在框体(41)的上部形成凸缘(89)和承受部(90)。在固定阀(45)的下端形成第二凸缘(81)。将第二凸缘(81)卡止于凸缘(89),且在框体(41)上安装固定阀(45)。通过凸缘(89)和承受部(90)夹持第二凸缘(81)的一部分,来阻止第二凸缘(81)从凸缘(89)的脱落。将固定阀(45)牢固地安装于框体(41),从而在处置用具(14)的拔出时不会将固定阀(45)卸下。



CN 103385682 B

1. 一种栓体,其安装在内窥镜内的处置用具通道的通道开口部,且容许所述通道开口部处的处置用具的插入,所述栓体的特征在于,具备:

固定阀,其由形成为圆筒状的弹性体构成,具有阀膜,且在外周面具有卡止部,在上部具有拆装阀安装凸缘,并且下端与所述通道开口部接触而设置于该通道开口部,该阀膜是具有所述处置用具的插通孔的阀膜;

拆装阀,其由形成为盖状的弹性体构成,具有阀膜,且在内周面具有向所述拆装阀安装凸缘卡止的圆环状突起,通过该圆环状突起与所述拆装阀安装凸缘的卡止,而所述拆装阀拆装自如地连结于所述固定阀的上部,该阀膜是具有容许所述处置用具的插入的狭缝的阀膜;

框体,其由筒状的塑料构成,具有在插入有所述固定阀且所述固定阀的下端与所述通道开口部接触的状态下卡止于所述通道开口部的卡止爪部、将所述卡止部卡止的固定阀安装凸缘,通过所述卡止部与所述固定阀安装凸缘的卡止,来保持所述固定阀,

所述固定阀及所述拆装阀一体地形成,且所述栓体具备将所述固定阀及所述拆装阀连结且由弹性体构成的连结部。

2. 根据权利要求1所述的栓体,其特征在于,

具备:

把持部,其形成于所述拆装阀的外周面,且在与所述连结部相反的一侧沿该拆装阀的直径方向延伸;

卡止爪,其在所述固定阀安装于所述框体的状态下,在与所述连结部相反的一侧形成于所述框体的外周面,并沿该框体的直径方向延伸而向所述处置用具的拔出方向的反方向突出;

卡止孔,其在所述把持部沿着所述框体的外周面的状态下,在将所述卡止爪卡止的位置形成于所述把持部,

在所述把持部的卡止孔卡止于卡止爪的状态下,以所述把持部的从所述拆装阀到所述卡止孔的长度形成所述连结部。

3. 根据权利要求1所述的栓体,其特征在于,具备:

一对卡止爪,它们形成于所述框体的外周面,沿该框体的直径方向延伸且向所述处置用具的拔出方向的反方向突出;

一对把持部,它们形成于所述拆装阀的外周面,沿该拆装阀的直径方向延伸;

卡止孔,其在所述把持部沿着所述框体的外周面的状态下,在将所述卡止爪卡止的位置形成于所述把持部。

4. 根据权利要求1至3中任一项所述的栓体,其特征在于,

所述栓体具有拔脱防止承受部,该拔脱防止承受部在所述框体的固定阀安装凸缘下方,且在所述框体的外周面与所述框体一体形成,来覆盖所述卡止部的的外周面的一部分。

5. 根据权利要求1至3中任一项所述的栓体,其特征在于,

所述框体和所述固定阀通过粘接、熔敷或使框体的一部分变形的紧固而不能分离。

6. 根据权利要求4所述的栓体,其特征在于,

所述框体和所述固定阀通过粘接、熔敷或使框体的一部分变形的紧固而不能分离。

7. 根据权利要求1至3中任一项所述的栓体,其特征在于,

所述框体具有：

分离用把持部，其从所述通道开口部侧的外周面沿着直径方向突出，经由位于周向的两侧的连接部分而与所述框体连结；

切口，其在所述连接部分的至少一方沿着所述框体的筒心方向形成；

脆弱部，其由通过所述切口而剩余的所述连接部分构成，用于将所述分离用把持部分分离。

8. 根据权利要求4所述的栓体，其特征在于，

所述框体具有：

分离用把持部，其从所述通道开口部侧的外周面沿着直径方向突出，经由位于周向的两侧的连接部分而与所述框体连结；

切口，其在所述连接部分的至少一方沿着所述框体的筒心方向形成；

脆弱部，其由通过所述切口而剩余的所述连接部分构成，用于将所述分离用把持部分分离。

9. 根据权利要求5所述的栓体，其特征在于，

所述框体具有：

分离用把持部，其从所述通道开口部侧的外周面沿着直径方向突出，经由位于周向的两侧的连接部分而与所述框体连结；

切口，其在所述连接部分的至少一方沿着所述框体的筒心方向形成；

脆弱部，其由通过所述切口而剩余的所述连接部分构成，用于将所述分离用把持部分分离。

10. 根据权利要求7所述的栓体，其特征在于，

所述框体具有与所述脆弱部相接且形成在所述框体上的侧面开口。

11. 根据权利要求7所述的栓体，其特征在于，

所述卡止爪部是在所述框体的周向上以大致180度的间隔形成的两个固定爪，

所述固定爪形成在相对于所述分离用把持部的所述直径方向的中心线呈线对称的位置上。

12. 根据权利要求10所述的栓体，其特征在于，

所述卡止爪部是在所述框体的周向上以大致180度的间隔形成的两个固定爪，

所述固定爪形成在相对于所述分离用把持部的所述直径方向的中心线呈线对称的位置上。

## 栓体

### 技术领域

[0001] 本发明涉及在内窥镜的处置用具通道的通道开口部安装的栓体。

### 背景技术

[0002] 目前,在医疗领域中,将内窥镜的插入部插入到患者的体内,不仅进行体内的观察,还对患部进行各种处置。具体而言,将钳子、切开用具等各种处置用具从设置在内窥镜的操作部上的通道开口部穿过插入部内的处置用具通道,并使它们从插入部前端突出,由此来进行患部的切除、采取等各种处置。

[0003] 在通道开口部安装有进行处置时处置用具能够穿过的钳子栓(栓体)(参照专利文献1~3)。该钳子栓防止因体内的内压的变化等而体内的体液、污物、体内清洗用的生理盐水等在处置用具通道内逆流,从而从通道开口部向外部漏出的情况。作为这样的钳子栓,如专利文献1~3所公开的那样,公知有在框体上具有下栓和上栓的双层结构的阀芯的钳子栓。例如,在专利文献1及2的钳子栓中,下栓具备具有直径大的处置用具插入孔的阀膜,该下栓在使用直径大的处置用具时使用。上栓具备具有缺口的阀膜,该上栓在插入直径小的处置用具时使用,该直径小的处置用具在插入下栓的处置用具插通孔时,在处置用具插通孔与处置用具之间产生间隙。并且,对于上栓而言,在处置用具的直径大的情况下,将上栓从框体取下,避免因上栓产生插入阻力,从而使操作性提高。另外,专利文献3的钳子栓与专利文献2的钳子栓的下栓及上栓的处置用具插通孔、缺口的位置关系相反。

[0004] 【在先技术文献】

[0005] 【专利文献】

[0006] 【专利文献1】日本特开2007-185371号公报

[0007] 【专利文献2】日本特开2005-177080号公报

[0008] 【专利文献3】日本特开2005-224529号公报

[0009] 【发明的概要】

[0010] 【发明要解决的课题】

[0011] 在专利文献1的钳子栓中,通过橡胶构件一体地构成上栓及下栓,从而使结构变得简单。然而,由于两者由橡胶构件构成,因而上栓与下栓的结合强度弱。因此,存在因拔出处置用具时的摩擦阻力、卡挂而将下栓与处置用具一起从通道开口部拔出,或将上栓从下栓拔出的情况。当上述下栓或上栓的卡止脱开时,体液等可能飞散而发生感染。

[0012] 另外,专利文献2、3的钳子栓为一次性类型,在框体上设有破裂部,在使用后从该破裂部进行破坏,由此不能进行通道开口部的再安装,从而不能再使用。因此,由于在具有刚性的框体上将上栓卡止,因此与专利文献1那样的橡胶构件彼此的卡止不同,能够保持结合强度,且在拔出处置用具时不会将上栓与处置用具一起拔出。

[0013] 然而,在专利文献2、3的钳子栓中,由于为在框体上部将上栓卡止的结构,因此在取下上栓的状态下将处置用具穿过时,框体上部可能与处置用具接触,并且附着在处置用具上的体液等可能与框体上部接触。因此,框体也需要由确保了向生体的适应性的材料构

成,从而存在可使用的框体的材料被限定这样的问题。另外,为了避免下栓或上栓从框体内部脱落,需要在框体的内周面形成上述各栓的卡止部或卡止突起等。因此,成形框体时在模具上形成较多倒扣部,使模具的制造成本变高,此外由于倒扣部变多,因此存在成形适应性降低这样的问题。需要说明的是,倒扣部是指在从模具分型时,若不使模具的一部分移动则无法分型的部位。

[0014] 另外,在专利文献2、3的钳子栓的情况下,为由上栓、下栓、框体这三个部件构成的结构,但需要将下栓插入到框体内,或将上栓安装于框体,或者使上栓的延伸部与框体卡止,从而存在组装工时增加的问题。

## 发明内容

[0015] 本发明为了解决上述问题而提出,其目的在于提供一种栓体,其组装容易,能够由任意的材质构成框体,且在处置用具的拔出时不会将上栓及下栓与处置用具一起拔出。

### [0016] 【用于解决课题的手段】

[0017] 为了实现上述目的,本发明的栓体安装于内窥镜内的处置用具通道的通道开口部,且容许通道开口部处的处置用具的插入,该栓体具有固定阀、拆装阀、框体。固定阀由弹性体形成,具有具备处置用具的插通孔的阀膜且形成为圆筒状,在外周面具有卡止部,在上部具有拆装阀安装凸缘。并且,固定阀下端与通道开口部接触而设置于该通道开口部。

[0018] 拆装阀由弹性体构成,具有具备容许处置用具的插入的狭缝的阀膜,且形成为盖状,在内周面具有向拆装阀安装凸缘卡止的圆环状突起。并且,拆装阀通过圆环状突起与拆装阀安装凸缘的卡止,而拆装自如地连结于固定阀的上部。

[0019] 框体由塑料构成,具有在插入有固定阀且该固定阀的下端与通道开口部接触的状态下卡止于通道开口部的卡止爪、将固定阀的卡止部卡止的固定阀安装凸缘。该框体通过卡止部与固定阀安装凸缘的卡止来保持固定阀。

[0020] 在本说明书中,弹性体为合成树脂,是指具有即使较大地折弯也会返回成原来的形状的性质的材料。例如为橡胶。另外,塑料为合成树脂,是指具有如下性质的材料,即具有刚性,但当较大折弯时发生塑性变形或破坏。例如为热可塑性树脂。

[0021] 需要说明的是,为了将固定阀及拆装阀连结,优选所述栓体具备与上述固定阀及拆装阀一体地形成且由弹性体构成的连结部。在该情况下,由于固定阀、拆装阀、连结部一体构成,因此除了制造容易之外,向框体的组装也简单。

[0022] 优选所述栓体具备:把持部,其形成于拆装阀的外周面,且在与连结部相反的一侧沿该拆装阀的直径方向延伸;卡止爪,其在固定阀安装于框体的状态下,在与连结部相反的一侧形成于框体的外周面,并沿该框体的直径方向延伸且向处置用具的拔出方向的反方向突出;卡止孔,其在把持部沿着框体的外周面的状态下,在将卡止爪卡止的位置形成于把持部,其中,在把持部的卡止孔卡止于卡止爪的状态下,以把持部的从拆装阀到卡止孔的长度形成连结部。在该情况下,通过将卡止爪卡止于把持部的卡止孔,由此将拆装阀牢固地连结于框体,因此在拔出处置用具时,不会将拆装阀与处置用具一起从固定阀卸下。

[0023] 优选所述栓体具备:一对卡止爪,它们形成于框体的外周面,沿该框体的直径方向延伸且向处置用具的拔出方向的反方向突出;一对把持部,它们形成于拆装阀的外周面,沿该拆装阀的直径方向延伸;卡止孔,其在把持部沿着框体的外周面的状态下,在将卡止爪卡

止的位置形成于把持部。在该情况下,通过把持部将拆装阀固定于框体,因此能够将拆装阀牢固地安装于框体,在处置用具的拔出时,不会将拆装阀与处置用具一起卸下。

[0024] 优选栓体具有拔脱防止承受部,该拔脱防止承受部在框体的固定阀安装凸缘下方,且在框体的外周面与框体一体形成,来覆盖卡止部的外周面的一部分。在该情况下,通过该拔脱防止承受部将固定阀的卡止部牢固地保持于框体,从而不会将固定阀从框体卸下。

[0025] 优选框体和固定阀通过粘接、熔敷或使框体的一部分变形的紧固而不能分离。在该情况下,框体和固定阀不能分离,从而阻止固定阀或拆装阀的再使用。

[0026] 优选框体具有:分离用把持部,其从通道开口部侧的外周面沿着直径方向突出,经由位于周向的两侧的连结部分而与框体连结;切口,其在连结部分的至少一方沿着框体的筒心方向形成;脆弱部,其由通过切口而剩余的连结部分构成,用于将分离用把持部分离。在该情况下,通过脆弱部将分离用把持部从框体分离,由此框体下部较大地开口,从而不能将框体再安装于通道开口部,来防止再利用。

[0027] 优选框体具有与脆弱部相接且形成在框体上的侧面开口。在该情况下,当将分离用把持部从框体分离时,在框体下部形成包含侧面开口的大的开口,由此能够将框体简单地由通道开口部取下。并且,即使要再安装,由于在框体上形成有包含侧面开口的大的开口,因此也能可靠地防止再使用。

[0028] 优选卡止爪部是在框体的周向上以大致180度的间隔形成的两个固定爪,固定爪形成在相对于分离用把持部的直径方向的中心线呈线对称的位置上。在该情况下,当将分离用把持部从框体分离时,容易进行两个固定爪的从通道开口部的卡止解除,且框体的从通道开口部的取下变得简单。

[0029] **【发明效果】**

[0030] 根据本发明的栓体,除了能够通过任意的材质构成框体之外,还能够将框体牢固地固定于通道开口部。并且,在将处置用具拔出时,不会因拆装阀或固定阀与处置用具之间的摩擦阻力或卡挂等而将拆装阀或固定阀与处置用具一起卸下。

## 附图说明

[0031] 图1是包含表示内窥镜系统的简要结构的局部主视图的立体图。

[0032] 图2是将栓体分解而示出的立体图。

[0033] 图3是表示栓体的整体的立体图。

[0034] 图4是栓体的剖视图。

[0035] 图5是表示将分离用把持部向下侧弯曲时的折弯极限的框体的侧视图。

[0036] 图6是表示将分离用把持部向上侧弯曲时的破裂状态的框体的侧视图。

[0037] 图7是将第二实施方式的栓体分解而示出的立体图。

[0038] 图8是第二实施方式的栓体的剖视图。

[0039] 图9是将框体为管路的一部分时的栓体分解而示出的立体图。

[0040] 图10是表示该栓体的整体的立体图。

[0041] 图11是该栓体的剖视图。

[0042] 图12是表示从该栓体拔出处置用具的状态的剖视图。

- [0043] 【符号说明】
- [0044] 20扣环
- [0045] 21、109、130栓体
- [0046] 41、110、131框体
- [0047] 45固定阀
- [0048] 47、111、132拆装阀
- [0049] 60圆环状突起
- [0050] 81a卡止部
- [0051] 86固定爪
- [0052] 87分离用把持部
- [0053] 90承受部
- [0054] 95脆弱部
- [0055] 101扩开容许开口
- [0056] 102切口

### 具体实施方式

#### [0057] (第一实施方式)

[0058] 如图1所示,内窥镜10为例如插入到气管中的支气管镜,具备插入到气管内的插入部11、与插入部11的基端部连设的操作部12、与操作部12连接的通用软线13。通用软线13经由复合类型的连接器13a与未图示的处理装置或光源装置等连接。

[0059] 插入部11从其前端侧朝向基端侧被顺次划分为前端硬性部11a、弯曲自如的弯曲部11b、具有挠性的可挠曲管部11c。在前端硬性部11a的前端面除了设有作为钳子等处置用具14的出口的处置用具出口15之外,还设有省略图示的观察窗、照明窗。在观察窗的内部配置有图像传感器(未图示)等,在照明窗的内部配置有光纤线缆(未图示)。图像传感器的信号线或光纤线缆在插入部11、通用软线13及连接器13a内通过而分别与处理装置、光源装置连接。

[0060] 在插入部11内设有用于供处置用具14穿过的处置用具通道16。处置用具通道16的一端与处置用具出口15连接,另一端与操作部12的通道开口部17连接。处置用具通道16还作为用于从处置用具出口15吸引血液等体液或体内污物等固形物等的路径来使用。在操作部12内设有从处置用具通道16分支的吸引通道(未图示),该吸引通路和操作部12的吸引按钮18连接。

[0061] 吸引按钮18在操作部12外与负压源(未图示)连接。吸引按钮18通过按压操作或该按压操作的解除,来对吸引通路与负压源的连通/隔断进行切换。

[0062] 在通道开口部17安装有处置用具14(参照图1)能够穿过的一次性类型的栓体(钳子栓)21。如图2所示,通道开口部17具有扣环20。栓体21经由该扣环20而安装于通道开口部17。

[0063] 如图2及图3所示,在通过处置用具14(参照图1)进行处置时,栓体21防止体内的体液等在处置用具通道16内逆流而从扣环20向外部漏出的情况。栓体21具有框体41和保持于该框体41的阀芯42。阀芯42设置在扣环20上,且在插入处置用具14时容许该处置用具14的

插入。

[0064] 阀芯42具有固定阀45、连结带(连结部)46、拆装阀47。连结带46将固定阀45和拆装阀47连结。该阀芯42由橡胶等弹性体构成。拆装阀47具有具备狭缝50的阀膜51,且整体形成盖状。在该拆装阀47的内周面形成有向内侧突出的圆环状突起60。另外,在拆装阀47的与连结带46连结的连结侧的相反侧,与拆装阀47一体地形成有取下把持部61。

[0065] 如图4所示,固定阀45具有具备处置用具插通孔70的阀膜71,且形成为圆筒状。阀膜71凹陷成半球状或圆锥面状,在其中心部具有处置用具插通孔70。如图2所示,在上端设有第一凸缘(拆装阀安装凸缘)75。固定阀45的下部插入到框主体80内,由框主体80的内周面80a保持。第一凸缘75不插入到框主体80内,另外,在固定阀45的外周面设有第二凸缘81,第二凸缘81具有向框体41卡止固定的卡止部81a。

[0066] 第一凸缘75在外周面侧具有凸缘外侧倾斜面75a。并且,在内周面侧具有凸缘内侧倾斜面75b。当将拆装阀47覆盖在第一凸缘75上时,拆装阀47的圆环状突起60以越过凸缘外侧倾斜面75a、外周面75c的方式进行扩开变形,使圆环状突起60的卡止面60a卡止于第一凸缘75的卡止面75d。卡止面75d和卡止面60a向斜下外方倾斜。

[0067] 如图2所示,框体41具有大致圆筒状的框主体80、在该框主体80上形成的固定爪86、分离用把持部87、侧面开口88、凸缘89、承受部90,由塑料一体成形。在框主体80的下端部内周面形成有固定爪86。在框主体80的外周面从下端顺次形成有分离用把持部87、侧面开口88。在框主体80的上端面形成有作为固定阀安装部的凸缘89。

[0068] 如图4所示,框体41在固定阀45与扣环20的开口接触的状态下将固定阀45安装于扣环20的开口部。为了提高卡止部81a与凸缘89的卡止强度,使固定阀45与框体41不能分离,而在框体41的外周面设置覆盖卡止部81a的外周面的一部分的承受部90。承受部90与框体41一体地形成。承受部90具有嵌入到第二凸缘81的凹部81b中的凸部90a。在此,优选将卡止部81a和承受部90熔敷或粘接。在该情况下,使卡止部81a和承受部90不能分离,从而阻止阀芯42的再利用等。

[0069] 如图3及图4所示,侧面开口88在下部具有连接开口88a,连接开口88a到达在后面说明的脆弱部95。在框主体80上沿圆周方向以180度的间距形成有两个固定爪86。在将框主体80安装于扣环20时,上述固定爪86越过扣环20的凸缘97。由此,使固定爪86的卡止面86a卡止于凸缘卡止面97a。需要说明的是,在此,180度的间距是指包含形成固定爪86时产生的制作误差( $\pm 5$ 度)在内的角度。

[0070] 框主体80的下端部外周面80c形成为随着朝向下端而逐渐扩开的锥形面100。通过该锥形面100来确保框主体80的下端部的壁厚,从而保持框主体80的下端部的强度。在锥形面100上形成有沿着框主体80的半径方向突出的分离用把持部87。两个固定爪86形成在相对于分离用把持部87的半径方向的中心线呈线对称的位置上。该分离用把持部87在包括两个固定爪86在内的水平面中,形成为具有扩开容许开口101的U字形。

[0071] 如图3所示,在与分离用把持部87的作为向框主体80接合的接合部分的两侧接近且位于比框主体80的外周面80c靠半径方向外侧的部分上,在框主体80的筒心方向上从下端朝向上方形成有切口(凹口)102。通过该切口102,在框主体80的筒心方向上将分离用把持部87与框主体80的连结部分形成得较短。该形成得较短的连结部分成为用于将所述分离用把持部87从框主体80分离的脆弱部95。

[0072] 如图5所示,一对对置的切口面102a在分离用把持部87被朝向下方进行按压动作时彼此接触,从而作为限制分离用把持部87进一步弯曲的限动件而发挥功能。如图6所示,相反在分离用把持部87被朝向上方进行按压动作时,不会产生切口面102a的接触,因此能够使分离用把持部87朝向上方较大地弯曲。因该弯曲变形,脆弱部95在塑性变形之后直至破裂。需要说明的是,也可以取代将切口102形成在筒心方向的一方,而将切口102形成在筒心方向的两方。

[0073] 如图1所示,在使用时,将栓体21安装于内窥镜10的操作部12的扣环20。该安装如图2所示,将栓体21的下端部以外嵌于扣环20的凸缘97的方式压入。由此,框主体80的下端部以分离用把持部87的扩开容许开口101打开的方式发生变形,因此两个固定爪86向箭头A1方向移动,从而能够容易越过凸缘97。当固定爪86越过凸缘97时,固定爪86与凸缘97的卡止面86a、97a(参照图4)抵接而可靠地卡止,因此之后在该状态下,不能将框主体80从扣环20拔出。

[0074] 在将拆装阀47嵌入固定阀45的凸缘75且未使用处置用具14(参照图1)的状态下,拆装阀47的狭缝50在拆装阀47的弹力的作用下密接,来保持水密·气密状态。

[0075] 在使用处置用具14中的比较小径的处置用具时,能够在将拆装阀47嵌入固定阀45的上部的状态下从拆装阀47的狭缝50插入处置用具14。当将处置用具14穿过狭缝50时,在拆装阀47的弹力的作用下,使狭缝50面成为与处置用具14的外周面密接的状态。因此,即使将插入部11插入到患者的体内,血液或体液等也不会从栓体21向外部漏出。另外,在直径大的处置用具14的情况下,可以将拆装阀47从固定阀45取下而从固定阀45的处置用具插通孔70插入处置用具14。

[0076] 如图4所示,不将拆装阀47安装在框体41上,而仅将固定阀45安装在框体41上,且在固定阀45的上部直接拆装拆装阀47。因此,在将处置用具14(参照图1)穿过时,尽管从固定阀45取下拆装阀47,处置用具14所穿过的栓体21内的全部的管路也都由弹性体构成。由此,框体41不会与处置用具14接触,从而框体41不用被限定为具有向生体的适应性的材质,可以选择能够实现更加牢固的结合的材质。

[0077] 另外,为了提高卡止部81a与凸缘89的卡止强度,使固定阀45与框体41不能分离,而将卡止部81a由承受部90覆盖外周面的一部分,因此在将处置用具14拔出时,不会将固定阀45与处置用具14一起拔出。并且,使卡止面75d和卡止面60a向斜下外方倾斜,由此在圆环状突起60啮入的方向上维持卡止状态,因此不会将拆装阀47与处置用具14一起拔出。

[0078] 在内窥镜10的使用后,将栓体21从扣环20卸下而进行内窥镜10的清洗。在将栓体21从扣环20取下时,如图6所示,抓住分离用把持部87将其向上方抬起,由此将分离用把持部87以脆弱部95为中心而向上方折弯,使其在塑性变形之后发生破裂。

[0079] 破裂后,使分离用把持部87从框主体80分离,因此具有连接开口88a的侧面开口88敞开而成为在下端较大地打开的状态。由此,能够将固定爪86和扣环20的凸缘97简单地解除卡止,能够容易从扣环20取下栓体21。并且,在将分离用把持部87从框主体80分离的状态下,连接开口88a及侧面开口88成为敞开状态。因此,不能够再次向扣环20安装,即使安装,也能简单地拆下栓体21,从而防止再使用。

[0080] (第二实施方式)

[0081] 接着,对改变拆装阀的把持部、框体的承受部的形状后的其他的实施方式进行说

明。如图7所示,在第二实施方式的栓体109的拆装阀111中,在与连结带114连结的连结侧的相反侧,与拆装阀111一体地形成有沿着拆装阀111的直径方向延伸的把持部112。在框体110的承受部90的外周面上,与承受部90一体地形成有插入到把持部112的卡止孔112a中来将把持部112卡止的卡止爪113。卡止爪113在与拔出处置用具14(参照图1)的方向不同的方向上形成。并且,连结带114比第一实施方式的连结带46短,与把持部112长度相同。需要说明的是,在第二实施方式的拆装阀111、框体110中,把持部112、卡止爪113以外的结构与第一实施方式的结构相同,因此标注同一符号而省略重复的说明。

[0082] 如图8所示,根据本实施方式,由于将把持部112卡止于卡止爪113,因此能够相应地将拆装阀111、固定阀45更牢固地安装于框体109,从而在将处置用具14(参照图1)拔出时,不会将拆装阀111或固定阀45也一起拔出。

[0083] 需要说明的是,在上述各实施方式中,固定阀45和拆装阀47、111通过截面矩形形状的连结带46、114连结,但连结带46、114也可以是例如截面为圆或椭圆状的绳状体。

[0084] 需要说明的是,在第二实施方式中,在拆装阀111上的与连结带114相反的一侧设置一个把持部112,且在框体110上的对应的位置设置卡止爪113,但也可以代替于此,而在与连结带正交且在拆装阀的直径方向上设置省略图示的图9所示那样的一对把持部143。在该情况下,在框体的第二凸缘的外周面设置图9所示那样的一对卡止爪。

[0085] 接着,参照图9~图12,对将固定阀、拆装阀牢固地安装于框体的另一例子进行说明。在该例子中,在如下这一点上与上述各实施方式不同:框体的内周面的一部分与处置用具插通路面对,且在材质上限定为具有生体适应性的材质。

[0086] 图9及图10所示的栓体130具备框体131、保持于框体131的拆装阀132、固定阀133、旋转环134,拆装阀132与固定阀133之间由框体131构成。

[0087] 拆装阀132、固定阀133由橡胶等弹性体构成。如图11所示,拆装阀132具有具备狭缝140的阀膜141。在该拆装阀132的内周面形成有向内侧突出的圆环状突起142。另外,在拆装阀132的外周面,与拆装阀132一体地形成有沿拆装阀132的直径方向延伸的一对把持部143。

[0088] 固定阀133具有具备处置用具插通孔150的阀膜151,且形成为圆筒状。阀膜151凹陷成半球状或圆锥面状,在其中心部具有处置用具插通孔150。固定阀133插入到框体131内,由框体131的内周面131a保持。另外,为了防止固定阀133的脱落,而在固定阀133的外周面设置向框体131的卡止槽131b卡止固定的卡止部155。

[0089] 如图9所示,框体131具有在与拔出处置用具14(参照图1)的方向不同的方向上形成的一对卡止爪160、卡止于扣环20的固定爪161、凸缘162、安装旋转环134的安装部165,且该框体131通过塑料一体成形。凸缘162在外周面侧具有凸缘外侧倾斜面162a。并且,在内周面侧具有凸缘内侧倾斜面162b。如图11所示,当在凸缘162上覆盖拆装阀132时,拆装阀132的圆环状突起142以越过凸缘外侧倾斜面162a、外周面162c的方式进行扩开变形,与台阶部168嵌合。

[0090] 框体131在固定阀133与扣环20的开口170接触的状态下通过内周面131a来保持固定阀133。在框体131的外周面设有插入到拆装阀132的把持部143的卡止孔143a中来将把持部143卡止的一对卡止爪160。另外,在框体131的下端部形成有固定爪161。在将框体131安装于扣环20时,固定爪161的卡止面161a卡止于凸缘卡止面97a。

[0091] 如图9所示,在框体131上设有安装旋转环134的安装部165,通过使在旋转环134上设置的滑动部181在框体131的槽部185中滑动,从而能够使旋转环134旋转。如图11所示,在将框体131向扣环20安装时,为了使固定爪161的卡止面161a卡止于凸缘卡止面97a,而在旋转环134上设置按压固定爪161的按压部188。

[0092] 如图1所示,在使用时,将栓体130安装于内窥镜10的操作部12的扣环20。该安装如图11所示,使栓体130的固定阀133与扣环20的开口170接触,并旋转旋转环134,直至旋转环134的按压部188来到固定爪161的位置为止,且使按压部188按压固定爪161,由此使固定爪161的卡止面161a卡止于凸缘卡止面97a。通过使按压部188按压固定爪161,从而将卡止面161a卡靠地卡止于凸缘卡止面97a,因此之后在该状态下,不会将框体131从扣环20拔出。

[0093] 在将拆装阀132安装于框体131且未使用处置用具14(参照图1)的状态下,拆装阀132的狭缝140在拆装阀132的弹力的作用下密接,来保持水密·气密状态。

[0094] 在使用处置用具14中的比较小径的处置用具时,能够在将拆装阀132安装于框体131的状态下从拆装阀132的狭缝140插入处置用具14。当将处置用具14穿过狭缝140时,在拆装阀132的弹力的作用下,狭缝140面成为与处置用具14的外周面密接的状态。因此,即使将插入部11插入到患者的体内,血液或体液等也不会从栓体130向外部漏出。另外,在为直径大的处置用具14的情况下,也可以将拆装阀132从框体131取下而从固定阀133的处置用具插通孔150插入处置用具14。

[0095] 如图12所示,在拔出处置用具14(参照图1)时,由于把持部143卡止于卡止爪160,因此拆装阀132不会打开。并且,由于把持部143发生变形,因此圆环状突起142向台阶部168侧压紧,从而与台阶部168的密接度进一步提高。

[0096] 在内窥镜10的使用后,将栓体130从扣环20卸下而进行内窥镜10的清洗。在将栓体130从扣环20取下时,旋转旋转环134,直至旋转环134的按压部188不在固定爪161的位置为止,来解除在按压部188的按压下的固定爪161的卡止面161a与凸缘卡止面97a的卡止。在解除后,旋转环134不能旋转,不能进行再次向扣环20的安装,从防止再使用。

[0097] 根据以上那样的栓体130,由于将把持部143卡止于卡止爪160,因此不会因拔出处置用具14时的摩擦阻力或卡挂而将拆装阀132和处置用具14一起拔出。并且,由于把持部143发生变形,因此圆环状突起142向台阶部168侧压紧,从而与台阶部168的密接度进一步提高。

[0098] (附注1)

[0099] 关于上述的栓体130的要点如以下这样。

[0100] 一种栓体,其安装于内窥镜内的处置用具通道的通道开口部,且容许所述通道开口部处的处置用具的插入,所述栓体的特征在于,具备:

[0101] 框体,其具有卡止于所述通道开口部的卡止部、在外周面上向所述处置用具的拔出方向的反方向突出的一对卡止爪;

[0102] 固定阀,其由弹性体构成,内装于所述框体,具有具备所述处置用具的插通孔的阀膜,并形成圆筒状,且下端与所述通道开口部接触而闭塞该通道开口部;

[0103] 拆装阀,其具有具备容许所述处置用具的插入的狭缝的阀膜,且形成为盖状,并与所述固定阀连通,该拆装阀中,在外周面具有卡止于所述框体的所述卡止爪的一对把持部、在所述把持部沿着所述框体的外周面的状态下将所述卡止爪卡止的位置形成于所述把持

部的卡止孔,在内周面具有圆环状突起,该圆环状突起外嵌于在所述框体的与所述通道开口部相反侧的开口上形成的台阶部,在拔出所述处置用具时,所述圆环状突起通过所述把持部的变形而向所述台阶部侧压紧。

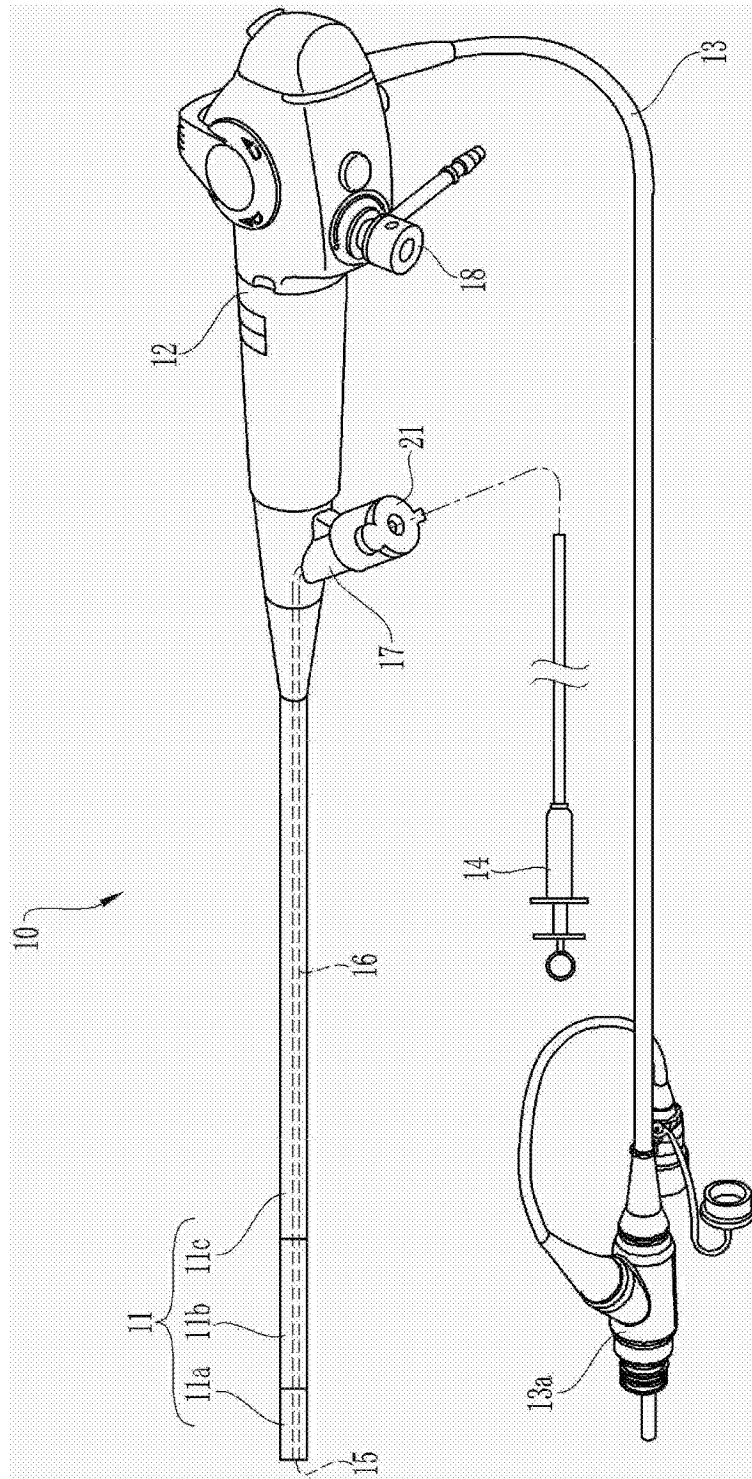


图1

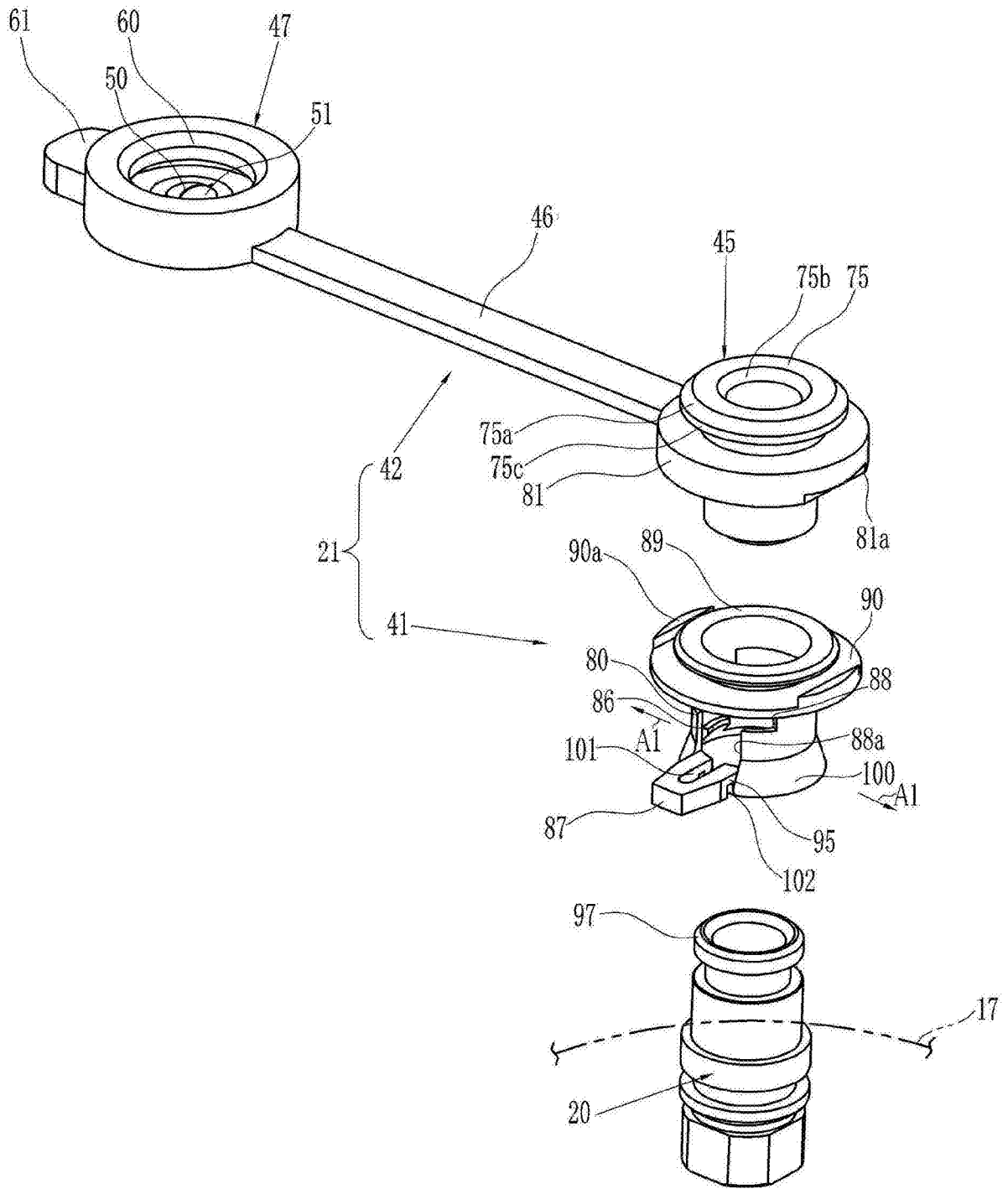


图2

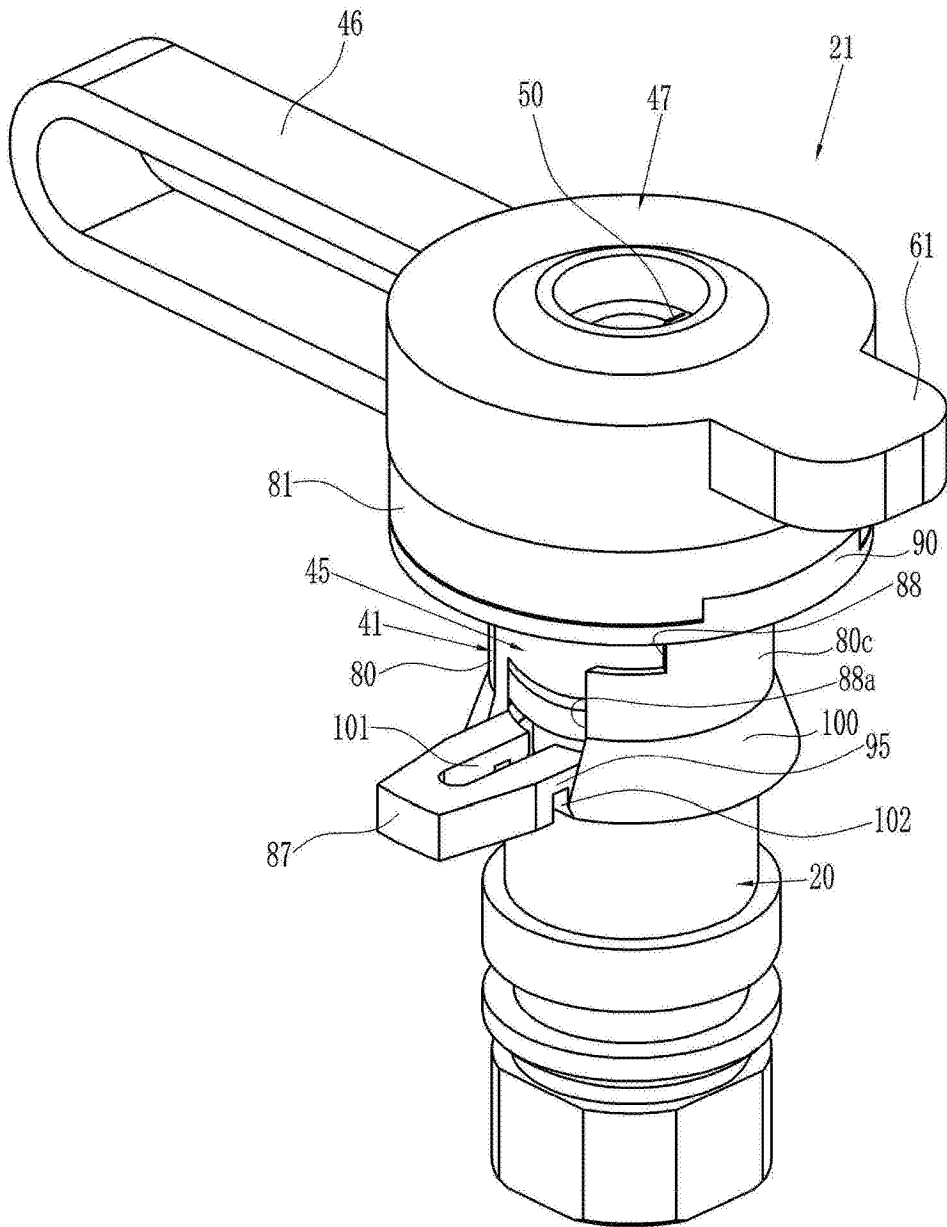


图3

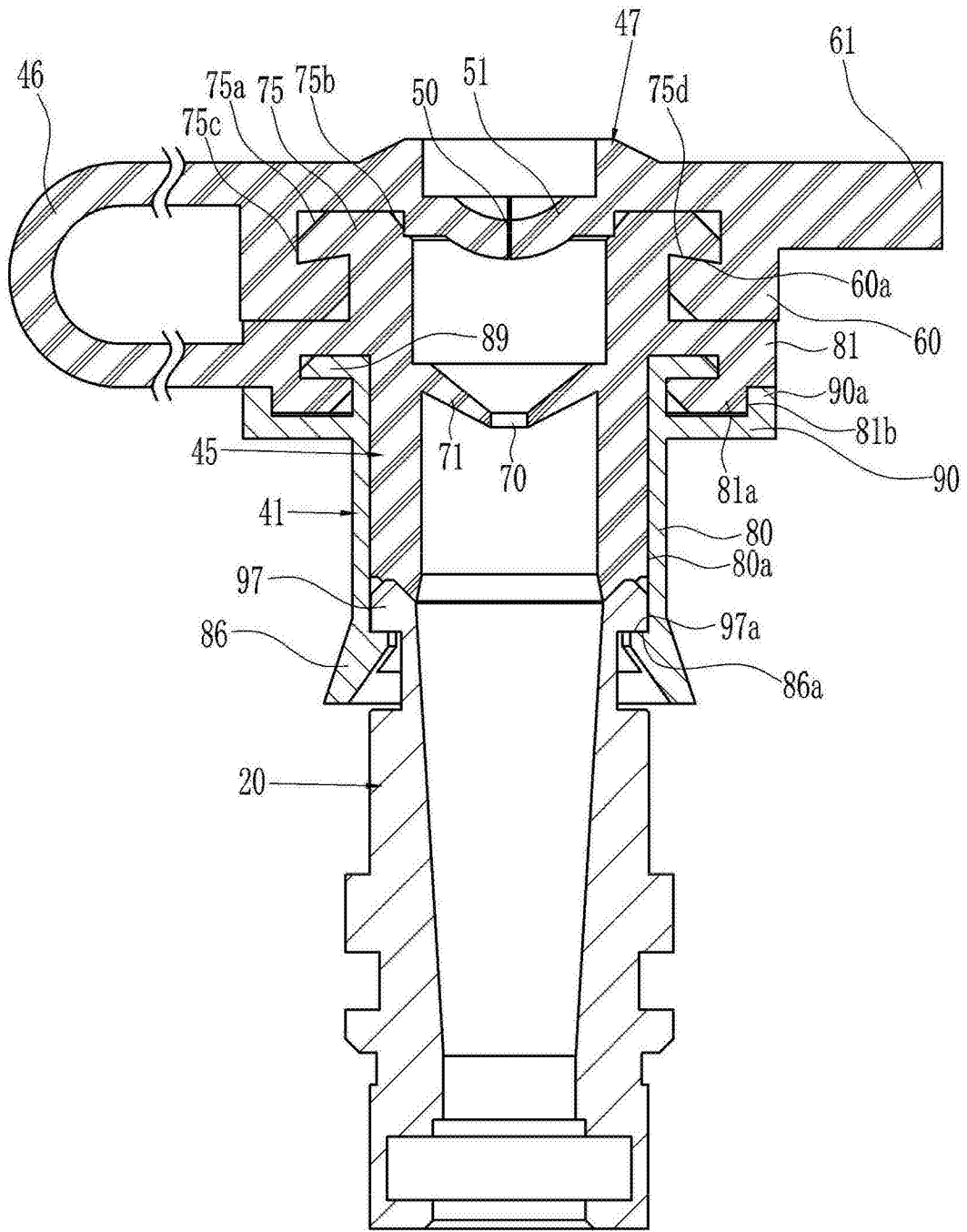


图4

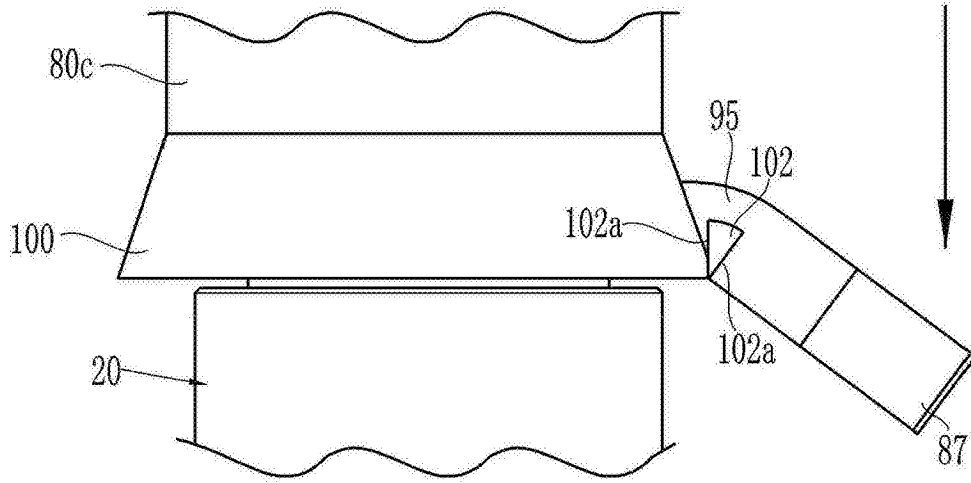


图5

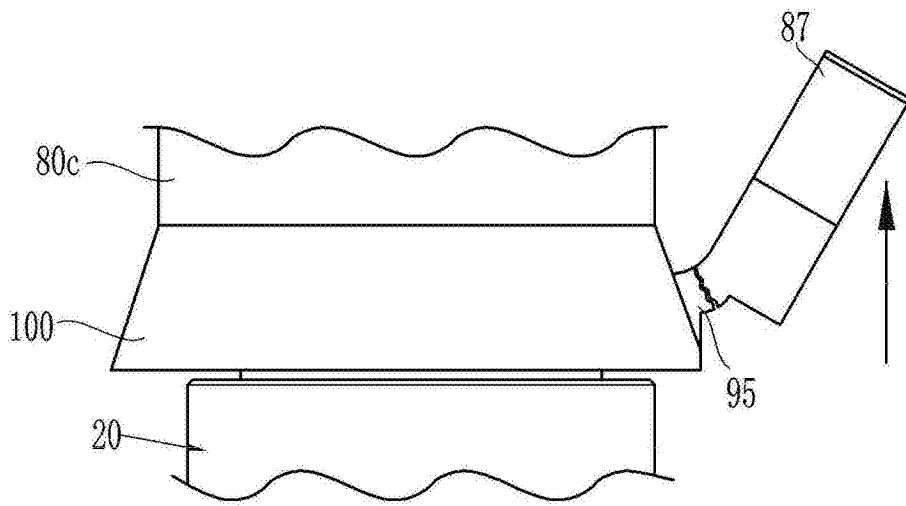


图6

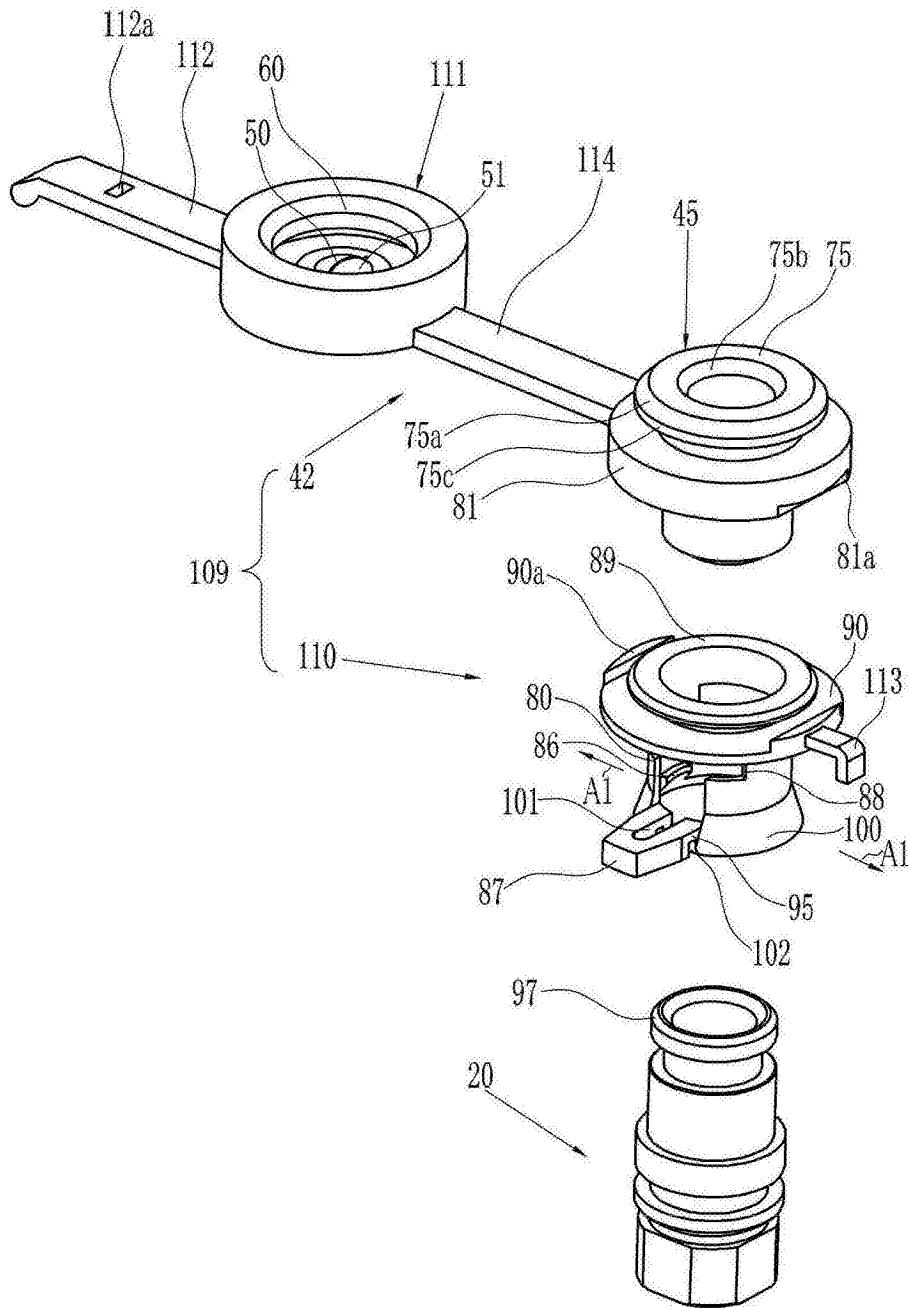


图7

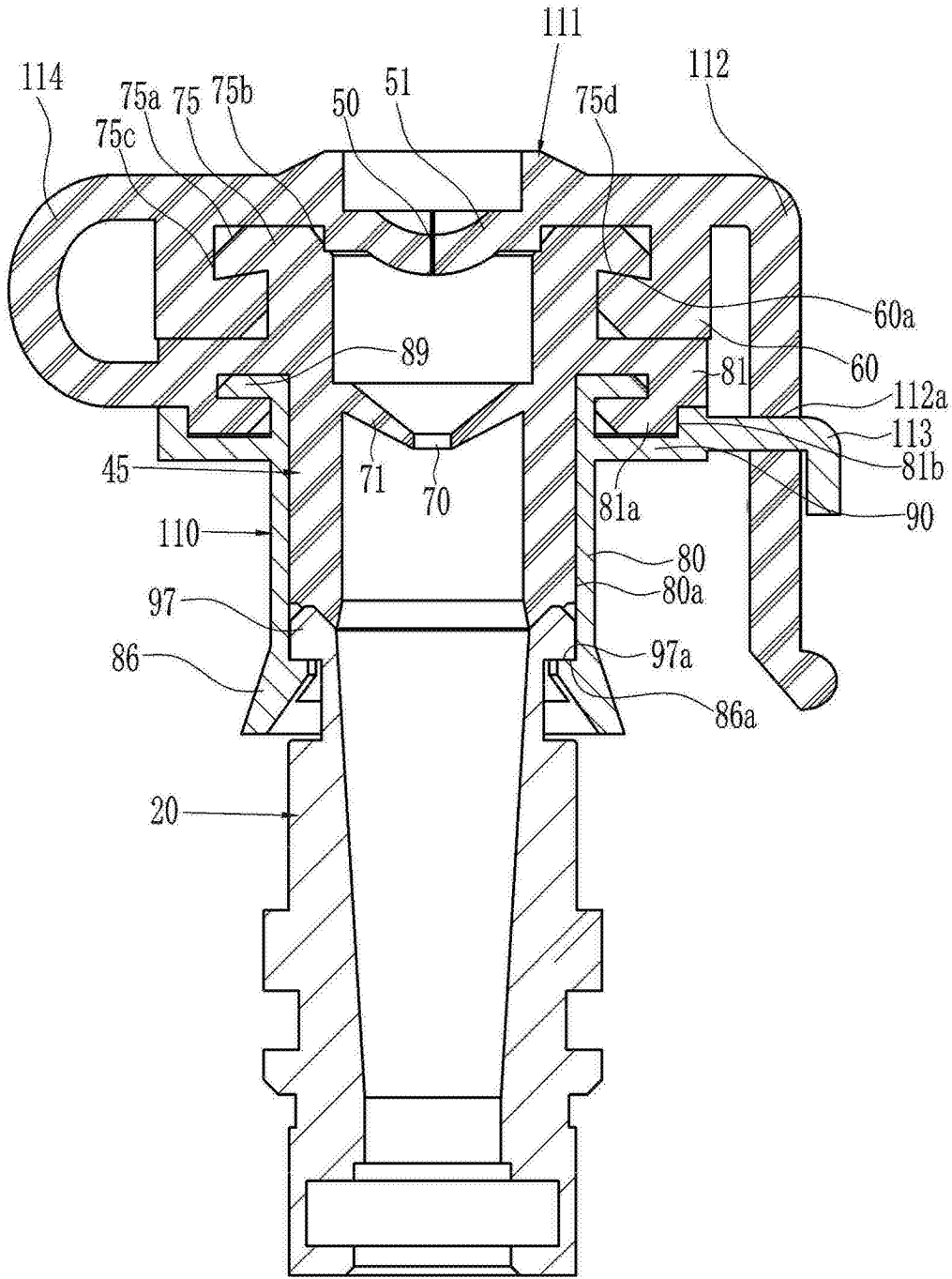


图8

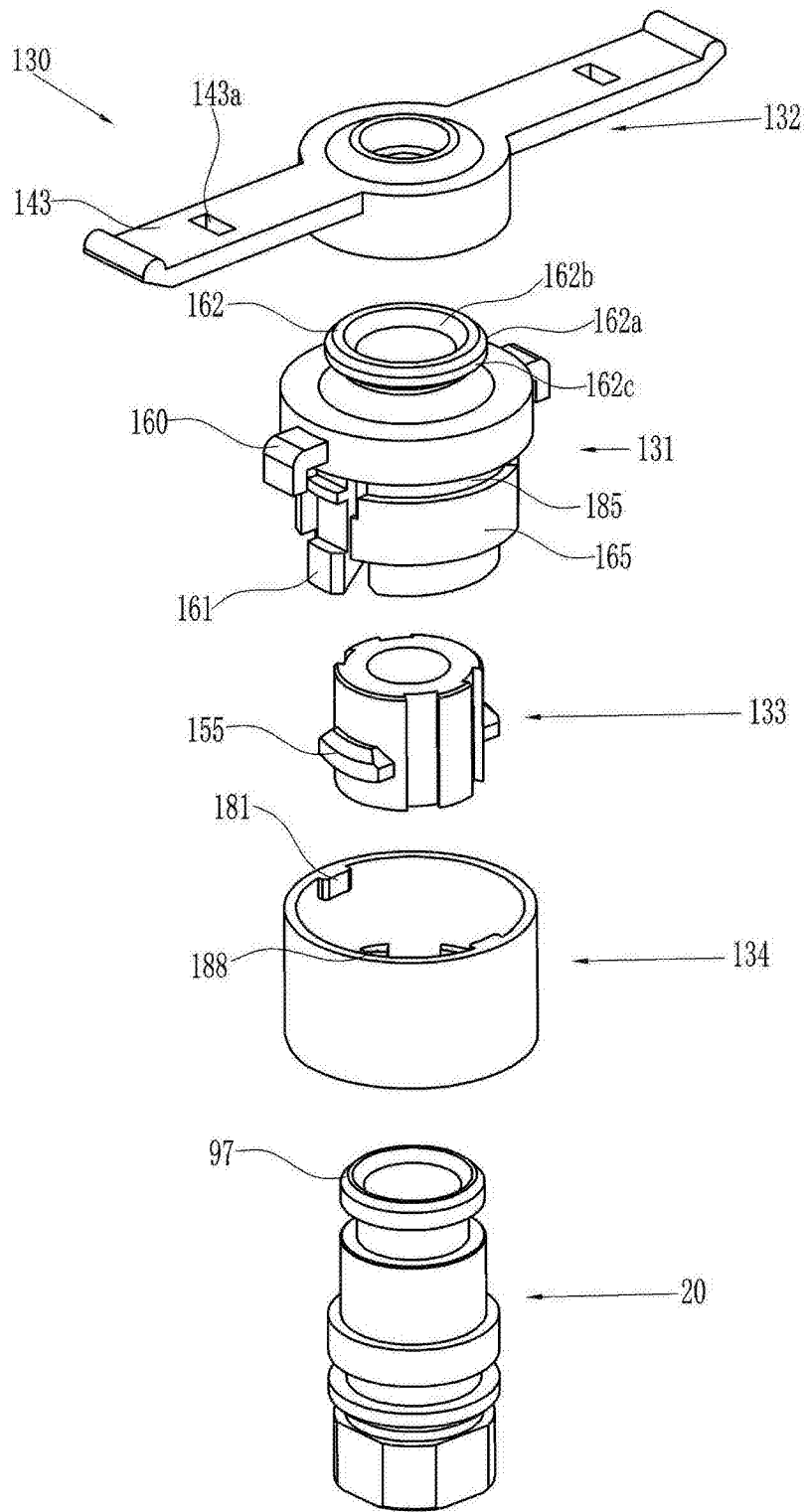


图9

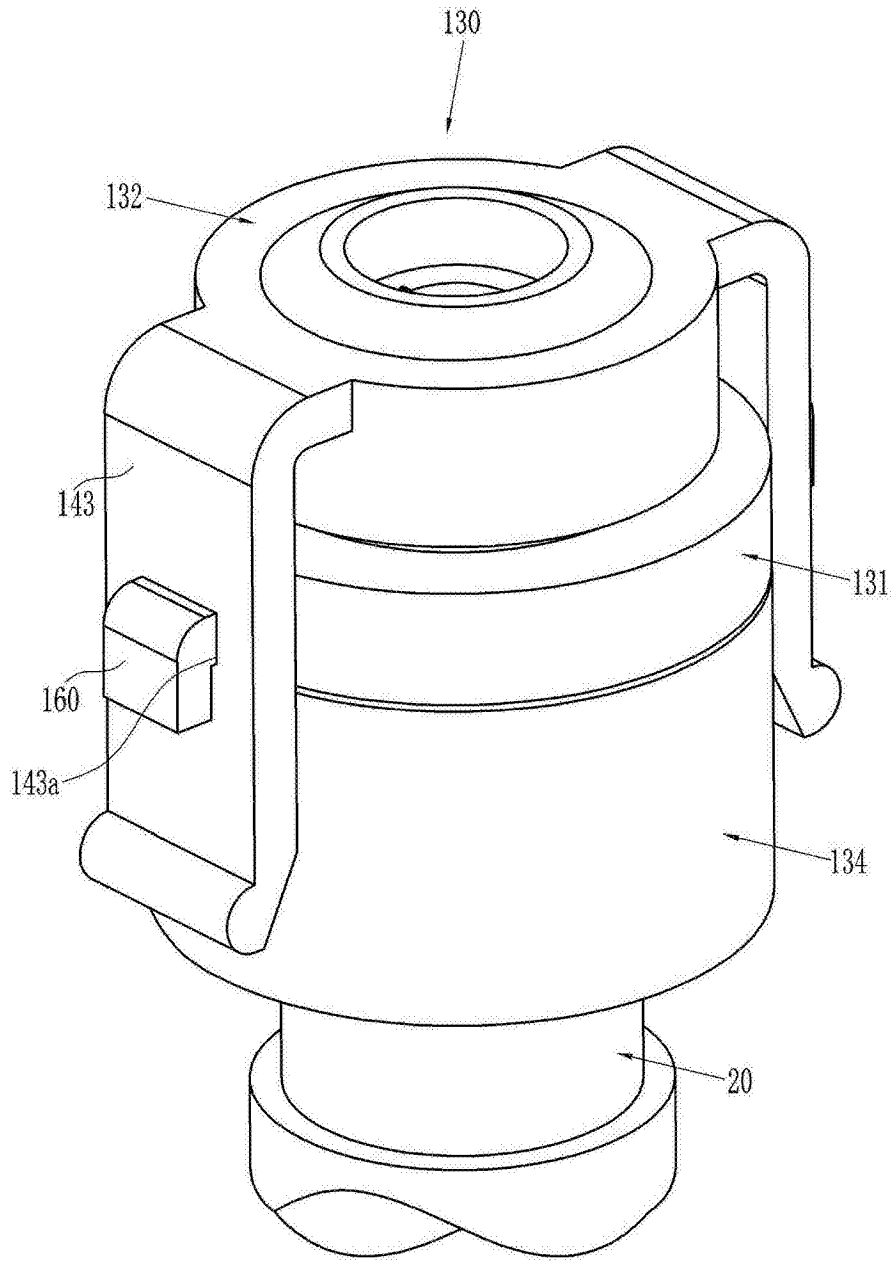


图10

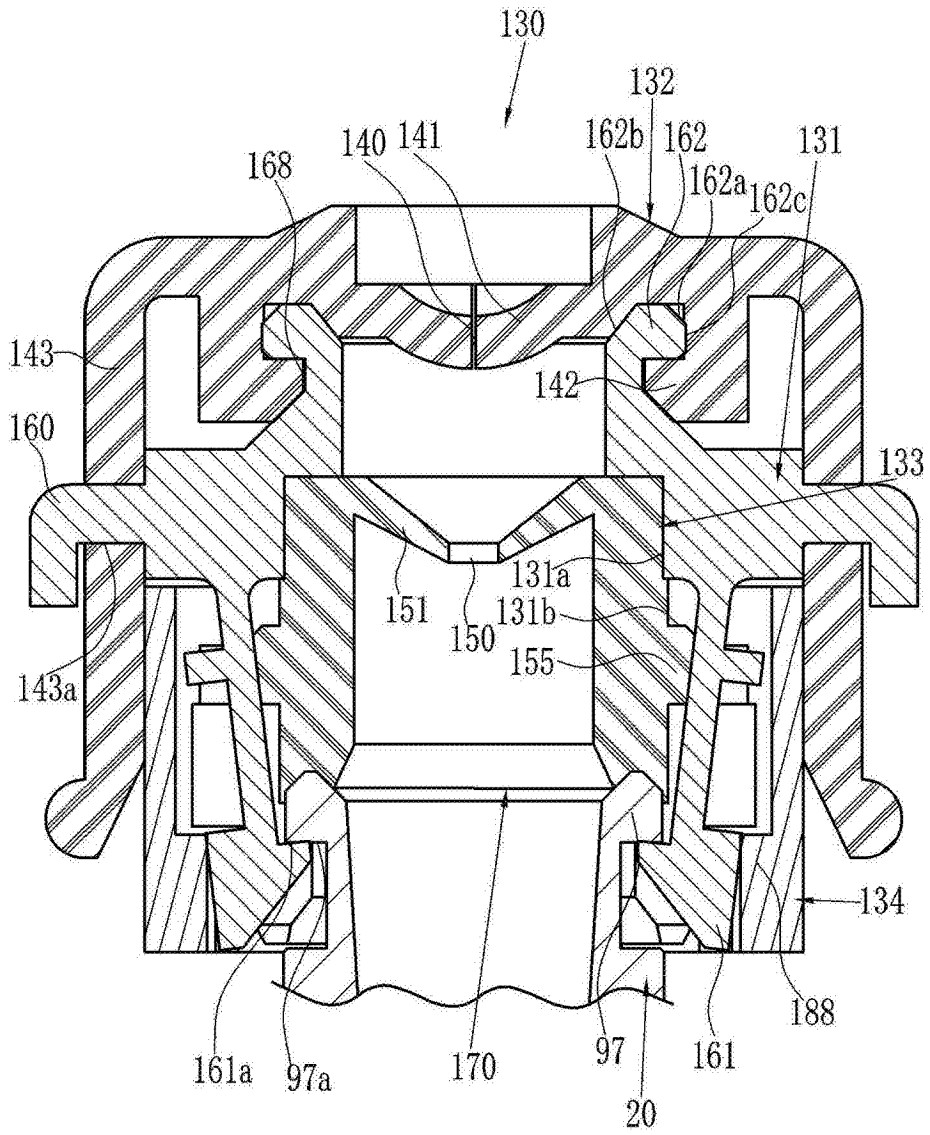


图11

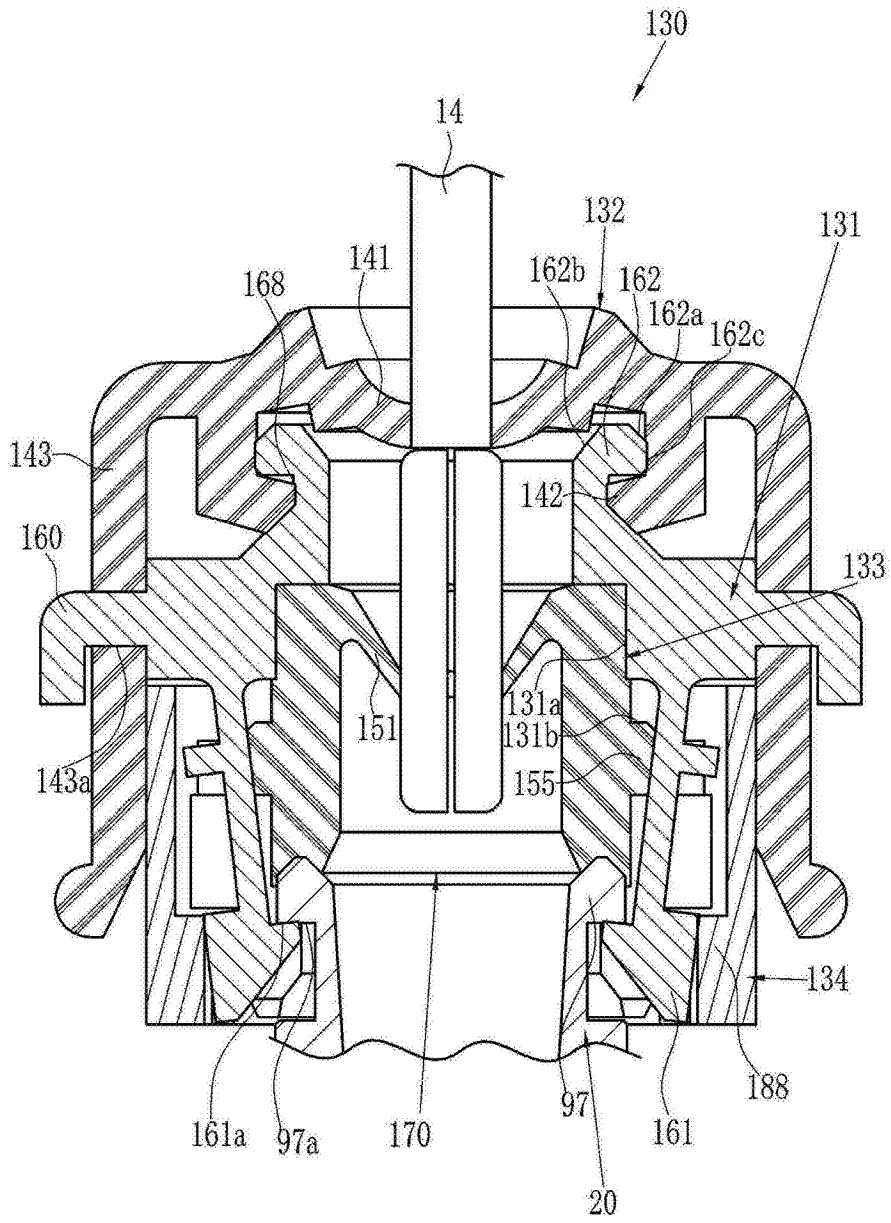


图12

专利名称(译)	栓体		
公开(公告)号	<a href="#">CN103385682B</a>	公开(公告)日	2016-06-08
申请号	CN201310144937.1	申请日	2013-04-24
[标]申请(专利权)人(译)	富士胶片株式会社		
申请(专利权)人(译)	富士胶片株式会社		
当前申请(专利权)人(译)	富士胶片株式会社		
[标]发明人	山根健二		
发明人	山根健二		
IPC分类号	A61B1/012 A61B1/00		
CPC分类号	A61B1/00137		
优先权	2012107508 2012-05-09 JP		
其他公开文献	CN103385682A		
外部链接	<a href="#">Espacenet</a>	<a href="#">SIPO</a>	

摘要(译)

本发明提供一种使栓体的结构简单且在处置用具的拔出时不会将拆装阀或固定阀与处置用具一起卸下的栓体。将固定阀(45)和拆装阀(47)由连结带(46)连结，且由弹性体一体地构成。框体(41)由塑料形成的刚体构成。在框体(41)的上部形成凸缘(89)和承受部(90)。在固定阀(45)的下端形成第二凸缘(81)。将第二凸缘(81)卡止于凸缘(89)，且在框体(41)上安装固定阀(45)。通过凸缘(89)和承受部(90)夹持第二凸缘(81)的一部分，来阻止第二凸缘(81)从凸缘(89)的脱落。将固定阀(45)牢固地安装于框体(41)，从而在处置用具(14)的拔出时不会将固定阀(45)卸下。

