



(12) 发明专利申请

(10) 申请公布号 CN 103281984 A

(43) 申请公布日 2013. 09. 04

(21) 申请号 201180063833. 7

(22) 申请日 2011. 12. 29

(30) 优先权数据

61/428, 023 2010. 12. 29 US

61/481, 974 2011. 05. 13 US

(85) PCT申请进入国家阶段日

2013. 07. 01

(86) PCT申请的申请数据

PCT/US2011/067938 2011. 12. 29

(87) PCT申请的公布数据

W02012/092508 EN 2012. 07. 05

(71) 申请人 拜莱泰克制药市场有限公司

地址 马来西亚拉布安

(72) 发明人 加布里埃尔·费莫巴塞

(74) 专利代理机构 中原信达知识产权代理有限
责任公司 11219

代理人 高伟 陆弋

(51) Int. Cl.

A61B 18/20(2006. 01)

A61B 18/22(2006. 01)

A61B 18/18(2006. 01)

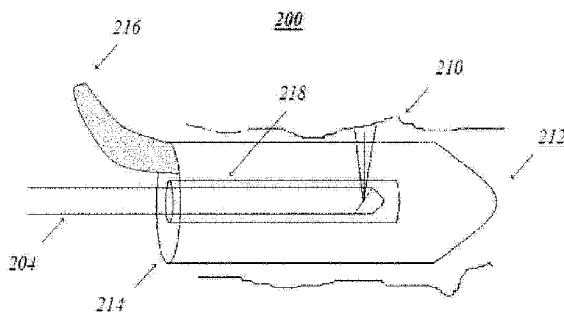
权利要求书1页 说明书6页 附图2页

(54) 发明名称

阴道重塑 / 年轻化装置及方法

(57) 摘要

本发明公开了一种用于治疗阴道的解剖状况、功能状况和美学状况的装置和方法。该装置包括激光源，该激光源通过光纤手持件输送激光能量。用于插入阴道中的圆柱形 / 阴茎状的装置 / 施加器被特别地设计为用于安全地和精确地辐射阴道黏膜的确定部分。施加器具有内中空路径，光纤被插入通过该内中空路径，以辐射内部阴道组织。受辐射的黏膜组织收缩，因而阴道半径变小，且在性行为中的插入期间，阴道更紧密地包围阴茎。因此，充分地改进敏感性，和对于女性和她的伴侣两者，性行为都更令人愉悦。在实施例 中，使用以 1470nm 发射的二极管激光源。在另一个实施例中，精确地测量阴道的外部直径，并且执行手术，以实现根据特定的美学和功能性标准的尺寸。提出的方法和装置形成最小的疼痛和最小的副作用的风险。程序是不必住院的且能够在医生的办公室中执行。



1. 一种用于辐射女性生殖器的光纤医疗系统。
2. 根据权利要求 1 所述的光纤医疗系统,进一步包括:
至少一个激光源,所述激光源能够以预选的波长、功率水平和功率密度产生辐射,以辐射人体组织;
至少一根光纤,所述光纤被光学地耦合到所述激光源,并且能够将来自所述激光源的所述辐射从所述光纤的近端传输到所述光纤的远端;
手持件,所述手持件被联接到所述至少一根光纤,以帮助将来自所述光纤的远端的所述辐射传输到所述人体组织;以及
施加装置,所述施加装置能够分别地允许将所述辐射传输到特定的目标区域或防止将所述辐射传输到受保护区域上。
3. 根据权利要求 1 至 2 中的任一项所述的医疗系统,其中,所述预选的波长选自以下组:约 $1470 \pm 60\text{nm}$ 、约 $980 \pm 30\text{nm}$ 或它们的组合。
4. 根据权利要求 1 至 3 中的任一项所述的医疗系统,其中,所述光纤选自以下组:径向光纤、侧发光光纤、扭转光纤和离轴光纤。
5. 根据权利要求 1 至 4 中的任一项所述的医疗系统,其中,所述施加装置在插入端处被圆化。
6. 根据权利要求 1 至 5 中的任一项所述的医疗系统,其中,所述施加装置进一步包括用于插入所述光纤的纵向内中空管。
7. 根据权利要求 6 所述的装置,其中,所述内中空管允许特定形状的光纤的插入。
8. 根据权利要求 1 至 7 中的任一项所述的医疗系统,其中,所述施加装置进一步包括用于插入内窥镜成像系统的管道。
9. 根据权利要求 1 至 8 中的任一项所述的医疗系统,其中,所述施加装置进一步包括:
至少一个对激光辐射透明的区域;以及
至少一个吸收激光辐射的区域。
10. 根据权利要求 1 至 9 中的任一项所述的医疗系统,进一步包括能够以恒定速度缩回所述光纤的自动拉回装置。
11. 一种根据权利要求 1 至 10 中的任一项所述的加强女性性反应的医用系统,其中,对阴道的内部和外部施加所述激光辐射,并且激光辐射在阴唇整形术、会阴成形术、阴蒂包皮减小术和阴道成形术中烧蚀组织。
12. 根据权利要求 11 所述的提高女性性反应的医用系统,其中,在阴道成形术过程中烧蚀组织的所述激光系统包括阴道内部的保护装置,在施加激光辐射之前使光纤在所述保护装置的内部。
13. 一种根据权利要求 1 至 10 中的任一项所述的提高女性生殖器美感的医用系统,其中,对所述生殖器施加激光辐射,以通过测量所述生殖器的各部分的相对比例来修整所述生殖器的外观;将黄金比率应用为所述生殖器的理想的所述比例的目标标准;并且手术修整所述生殖器,以实现所述理想比例。
14. 一种根据权利要求 1 至 10 中的任一项所述的医用系统,其中,在阴道脱垂和尿失禁治疗的使用中,对女性的生殖器内部施加激光辐射。

阴道重塑 / 年轻化装置及方法

技术领域

[0001] 本发明涉及用于女性生殖器的医疗状况和美学状况的装置和医学治疗。本发明尤其涉及用于治疗女性生殖器的各种医学状况和美学状况诸如女性性功能障碍(FSD)的光纤和激光系统与方法。

背景技术

[0002] 性生活在成年男性和女性的生活中占据重要部分。它是影响全世界的许多女性和她们的伴侣的生活质量的重要健康问题。几乎 50% 的女性在她们的生活中在某一时间报告出性问题。她们可能难以或者失去她们实现性高潮的能力。一些女性在性行为期间经历不适或甚至疼痛。许多女性对她们的生殖器的外观不满意。

[0003] 在美学上,存在对于客观地评定主观特征诸如美丽和完美的历史上公知的标准。至少自从文艺复兴,许多艺术家和建筑师已经使他们的作品成比例为大致的黄金比率——尤其是以黄金矩形的形式,在该黄金矩形中较长边对较短边的比率是黄金比率——并且相信该比例是美学上合意的。在人体解剖学中,自从莱昂纳多·达·芬奇以来,特性诸如协调、比例和对称已经被认为符合该标准。莱昂纳多·达·芬奇在《神圣比例》(在神圣比例卷上)中的多面体的示意图和他的一些身体比例展现黄金比率的观点已经引起一些学者推测他在他的绘画中结合了黄金比率。然而,不存在已经对人体外部性器官应用这种标准或者任何其它标准的已知作品。

[0004] 因而,需要如下的方法,该方法采用客观标准以执行聚焦在美化女性生殖器上的治疗。

[0005] 阴道松弛是如下的状况,在该状况中,阴道肌肉变得松弛,从而失去健康状态、强度、控制和支撑。内阴道直径和外阴道直径能够被极大地增大。因而,阴道不能如正常条件下来起性的作用。性反应由于性感觉和快感的降低而减小,该性反应被定义为当在性行为中接合时发生的一组心理、神经生理、血管和激素的变化。除此之外,通常出现其它的生理问题诸如阴道脱垂和由此尿失禁。

[0006] 用于纠正该状况的方法旨在使阴道的内部组织变紧和减小阴道的直径。一些方法涉及将液体输送到身体中,该液体在身体的内部凝固,以产生固体或凝胶,从而提高阴道组织和骨盆底中的张力。例如,Poppas 等的美国专利申请 2005/0187429 提出了一种组织加强疗法,以使阴道穹窿更小,和可能增大和 / 或恢复性满意度。疗法涉及以一种可注射的在原位置聚合的液体来增大阴道的远侧的三分之一、高潮平台、外部阴道口和会阴区域。该发明的一个方面涉及一种用作组织填充或增大介质的外科手术粘合剂,以减小阴道的内径。该外科粘合剂在身体中的适当的位置中固化,以形成能够替代组织和因此提高阴道的健康状态的弹性的有延展性的固体。在美国专利 6,165,108 中,提出了使用用于锻炼阴道的肌肉组织的一种哑铃状装置。美国专利 6,469,016 描述了使用前列腺素和相关化学品,以暂时影响局部润滑和还影响局部肌肉健康状态。所有这些方法已经被证明是无效的,并且也没有长期的治疗效果。Matlock 的美国专利申请公开 2004/0059190 公开了一种涉及增大格拉

芬伯格点的区域的阴道成形术的方法。暂时阴道成形术的一个优选实施例使用从组织库获得的可注入胶原。永久阴道成形术的一个实施例使用可植入级的发泡聚四氟乙烯(ePTFE)。该方法不处理阴道的增大的直径的问题,而因此状况持续。

[0007] 因而,需要一种治疗以有效地解决阴道松弛和关于女性的性反应的负面后果。

[0008] 不同的医学美容中心对女性提供若干种手术治疗,诸如阴唇整形术、阴道成形术、会阴成形术和阴蒂包皮减小术。阴唇整形术涉及去除一部分肥大的小阴唇和偶尔增大的且多余的大阴唇。阴蒂包皮减小术包括为了美容的原因或较不频繁地为了使过长的包皮分离而使多余的或肥厚的阴蒂包皮褶皱的尺寸减小,来提供阴蒂腺的更多的暴露,从而提供改进的感觉。会阴成形术是外阴前庭、阴道口和远侧阴道的手术重建,因此切除疤痕的和多余的组织,使口变小和使会阴浅横肌和提肌肌肉组织在中线中再接近,从而提升会阴和骨盆底。阴道成形术涉及从阴道穹窿部切除部分的黏膜,以使相对松弛的上阴道变紧。

[0009] 这些过程需要使用工具包括手术刀、针状电极或激光器实现的组织烧蚀。当前,在电烙器或手动手术刀上,激光能量是优选的。这是因为通过当前使用的 980nm 二极管激光器和 CO₂10.6mm 激光器观察到的几个优点,即用于观察的宽的术野、相邻组织中的允许快速愈合的最小损害、最低的并发症风险、最小的复发的百分比和大体上立即的体内平衡。然而,当前使用的激光装置呈现限制。CO₂ 激光器是大型的和笨重的,和具有容易移位的镜的复杂和微妙地布置。此外,它们的刚性结构不允许医生舒服地和准确地指向期望的目标处。当目标组织在表面上时,不期望 980nm 波长和 10.6mm 波长渗透到内毛细血管。现有技术的另一个缺点是当前使用的光纤在向前方向上发射。例如,这限制了医生准确接入到阴道内侧的侧壁的能力。需要提高精确度,以便降低报告的术后并发症诸如感染、改变的敏感性、性行为困难、粘连和形成疤痕的可能性。

[0010] Parmer 的美国专利申请公开 2007-0233191 公开了一种如下的装置和方法,该装置和该方法通过以辐射能量加热目标结缔组织来使女性生殖器的组织变紧,同时在目标组织上冷却黏膜上皮表面,以防止该黏膜上皮表面受热。随着治疗末端与上皮黏膜接触,该治疗末端通过接触来冷却黏膜,并且将能量通过上皮输送到下层组织,从而产生反向热梯度。期望的效果是通过使生殖器组织变紧来将它重建。这种重建可以包括作为胶原的热变性,以及响应与包括提高的胶原沉积的组织的较长期愈合的更紧的阴道和更紧的阴道口。该类型的能量输送元件可以包括射频输送、微波输送或超声波输送。提及的类型的能量对于女性生殖器的治疗并不理想。与激光能量相比,与精确性和它们在目标组织上的影响相关,它们呈现若干个缺点。激光能量提供更高的精确性、更佳的混凝效果和使用于冷却本发明提出的黏膜上皮表面的需要最小化。

[0011] 因而,需要一种安全、准确和有效的治疗系统,用于执行外科烧蚀过程,从而改进女性生殖器的解剖生理的方面。

[0012] 因而,存在一种对于如下的治疗系统的需求,该治疗系统在现有技术改进了提供用于治疗女性的生殖器的完全、安全、微创的疗法,以考虑她的阴道的生理解剖状况、性生活和美学而实现和提高女性的性预期值。本发明解决了这些需求。

发明内容

[0013] 本发明的一个目的是为了更令人满意、安全和愉悦的修复 / 年轻的性生活,恢复

女性生殖器的身体完整性和生物功能。

[0014] 本发明的另一个目的是提供一种用于女性性功能障碍(FSD)的治疗的装置和方法。

[0015] 本发明的又一个目的是提供一种用于女性生殖器的美学提高的装置和方法。

[0016] 本发明的还有一个目的是满足和提高在可能或可能没有遭受 FSD 的女性和她们的伴侣的性满意度。

[0017] 本发明的另外一个目的是对女性的阴道的内部提供精确的激光能量,以改进女性的阴道的解剖学特性和生理学特性,用于女性的性生活和她的性伴侣的性生活的加强。

[0018] 简而言之,公开了一种用于治疗阴道的解剖的、功能的和美学的状况的装置和方法。装置包括激光能量来源,该激光能量来源通过光纤手持件来输送激光能量。提出了一种用于插入阴道中的圆柱形或阴茎状的装置或施加器,并被特别地设计用于安全地和精确地辐射阴道黏膜的确定部分。施加器具有内中空路径,光纤能够通过该路径被插入,以辐射内部阴道组织。经辐射的黏膜组织收缩和阴道半径减小,因而阴道在性行为期间的插入发生时能够以更紧的方式包围阴茎。因此,充分地改进了敏感性,和性行为对于女性和她的伴侣形成都更令人愉悦。在优选的实施例中,使用了以 1470nm 发射的二极管激光源。在另一个实施例中,精确地测量了阴道的外部尺寸和实施了手术,以根据特定的美学和功能的标准来实现尺寸。提出的方法和装置造成最小的疼痛和副作用的风险。该过程是不必住院的且能够在医生的办公室中执行。

[0019] 通过结合附图阅读的以下的说明,本发明的以上和其它的目的、特征和优点会是显而易见的。

附图说明

[0020] 图 1 示出了本发明的优选实施例的示意图,其示出了激光系统的主要包括部分。

[0021] 图 2 示出了用于在阴道内辐射的专用施加装置的一个实施例的示意图。

[0022] 图 3 示出了待治疗的组织的“时钟针”位置。

[0023] 图 4 示出了用于在阴道内辐射的专用施加装置的另一个实施例的示意图。

[0024] 图 5 示出了定义黄金比率的几何关系。

[0025] 图 6 示出了根据女性阴道的其它部分而定的阴蒂包皮的理想位置的实例。

具体实施方式

[0026] 本发明包括一系列医疗装置和治疗,基于患者与生活质量相关的预期值,考虑到她的身体健康、心理状态、独立程度和社会关系,在女性的阴道的内部和外部来执行该治疗。治疗主要旨在如下的女性,该女性已经由于并发症分娩、肌肉裂开或肌肉撕裂而失去了她的生殖器的正常形状,从而造成正常的生理条件的损失和相当大地降低的性反应。治疗还旨在如下的女性,该女性想要通过美学上改进她们的阴道的外观来提高她们的自尊心。提出了装置、方法和标准以实现该目的,而没有现有技术中存在的缺点和限制。

[0027] 在进行一次或多次生育之后,女性的阴道变得扩张或松弛。肌肉松弛和具有不良的健康状态、强度和控制在性行为期间,扩张的阴道不能适当地包围插入的阴茎,因此对于双方的伴侣都减小了性快感。具有松弛的阴道的女性遭受的另一个重要的医学状况是阴

道脱垂,这能够造成其它的并发症,诸如尿失禁。在阴道内施加激光能量造成黏膜的收缩,从而使阴道的直径减小 15%-20%。如果在某个位置中施加了合适的能量,则该能量加强了性行为期间的快感和改进了与阴道脱垂相似的状况。

[0028] 在优选实施例中,施加具有光纤医疗治疗系统的受控阴道热疗(CVH),以提高在由于无论什么原因缺乏阴道的总体的最优结构的完整性的女性上的性满意度。图 1 示出了包括激光源 102 的基于激光的系统 100,该激光源 102 通过光纤装置 104 以合适的波长发射,并且从光纤装置 104 的大致与光纤轴线垂直的远端 106 而辐射。根据所需的组织精确性上的期望类型的影响、可操纵性和便利类型的发射模式,来选择该类型的光纤发射。使用的光纤包括 360 度径向光纤、侧发光光纤、离轴光纤或扭转光纤。在优选实施例中,圆柱形阴茎状的配件(施加装置) 108 被插入阴道的内部并被使用,以便光纤 104 发射来自施加器/扩张器 108 内的辐射,以保证在阴道壁 110 上的精确、安全和均匀的辐射。优选地,以在约 $1470 \pm 60\text{nm}$ 的预选的激光波长操作的低能量激光装置来执行该技术。目标组织中的含水量以低能量值而保证了该波长的高的吸收和因而期望的收缩效果。在其它实施例中,例如,当期望更深的组织渗透时,选择不同的波长,诸如约 $980 \pm 30\text{nm}$ 。当在年轻化手术或矫形手术中需要烧蚀组织和有效地更深地处理组织时,作为实例的这两种波长的组合是有利的。

[0029] 图 2 示出了先前提及的施加装置,其是能够精确和安全地执行本发明的优选实施例的用于保证过程的基本器械。施加器 200 包括特别设计的圆柱形元件,该元件在插入端 212 处是圆化的或阴茎状的,用于容易地放置到阴道中,在操纵端 214 处的扁平端优选地具有扁平手柄 216,用于容易地操作。施加器 200 被在中部中成为纵向中空,从而形成内中空管 218,使得光纤 204 可以被插入内中空管 218 中直到约 7cm。使用侧发光光纤 204,以 1470nm 波长在期望的位置处从内部来辐射阴道的内黏膜 210,同时避开辐射敏感部分。在其它优选实施例中,内管 218 具有非圆形截面,例如椭圆形、矩形或星形。在该情况下,光纤被安装在具有类似截面形状和尺寸的手持保持器的内部。这用于两个目的。首先,手持保持器有助于在施加辐射时维持光纤稳定。其次,手持保持器防止使用非旨在用于该类型的治疗的其它商业上现存的光纤,因而保证了患者安全。

[0030] 图 3 示出了圆周 300 的“时钟针”位置,根据该“时钟针”位置来辐射选择的区域。目标部分位于 2 点钟 320、4 点钟 322、8 点钟 324 和 10 点钟 326。必须避免 10 点钟 326 和 2 点钟 320 之间的部分,以保护膀胱。必须避免 4 点钟 322 和 8 点钟 324 之间的部分,以保护肠。因而,在正确的位置施加激光能量以对下层的敏感组织的最小损害的方式造成黏膜在期望位置中的受控收缩和减小阴道的直径。

[0031] 图 4a 示出了本发明的用于能够精确和安全地执行保证过程的基本施加器械的另一个实施例。图 4b 示出了施加器 400 的横截面。图 4b 包括特别设计的圆柱形元件 400,该圆柱形元件 400 在插入端 412 处是圆状或阴茎状的,用于放置到阴道中,在操纵端 414 处是扁平的,优选地具有扁平手柄 416,用于容易地操作。施加器 400 被在中部中成为纵向中空,从而形成内中空管 418,使得光纤 404 可以被插入内中空管 418 中直达约 7cm。优选地使用 360 度径向发射光纤或侧发光光纤 404。如先前在图 3 中所示,存在应该被辐射的直达 4 个纵向部分,同时需要保护其它部分。施加器 400 被设计成使得施加器 400 的表面在与目标组织区域 420 对应的位置中是对光透明的,但是在表面的其余部分中是不透光的,使得激光辐射达不到敏感的器官。因而,径向发射光纤 404 被插入穿过由一种材料制成的

施加器 400,使得光仅穿过透明的纵向管道 422,而被在圆柱体的内壁的其余部分中反射或吸收。

[0032] 在优选实施例中,受控阴道热疗(CVH)过程包括,使患者安置在妇科位置中,并向阴道内部引入施加装置,诸如上述图 2 或图 4 中的装置。然后,光纤被引入直达待治疗的区域的远端。能够使用附加的元件诸如窥镜以有助于适当地观察治疗区域。然后,扩张器被旋转到期望位置,和设定适当的激光参数。最后,在以预定的恒定速度抽出光纤的同时,施加激光能量。在治疗之后,鼓励患者在手术之后使用阴道锻炼器几天,以防止不想要的组织萎缩(collapse)。

[0033] 在另一个优选实施例中,光纤被连接到自动拉回系统或装置,诸如步进马达。这允许医生保证缩回速度是恒定的,从而使过程更安全和更精确。

[0034] 在另一个优选实施例中,施加器包括附加的通道,用于插入成像系统,诸如内窥镜装置,用于在线地实时地监控过程。也能够通过使用成形的内部通道(中空管)包括内窥镜装置,以在主内部通道中相对彼此来定位内窥镜和光纤。

[0035] 为了进一步例证本发明,以下的实例描述了一种如下的装置和过程,该装置和该程序已经在期望提高她们的性关系的女性患者上呈现积极的组织收缩结果。

[0036] 实例:以 1470nm 的波长发射的基于二极管激光器的系统用于受控的阴道热疗。施加器由固体石英制成,该施加器的直径是 3.5cm,和 10cm 长。施加器的一端是扁平的,另一端是圆化(阴茎状)的。施加器在中部中具有 7cm 长的内椭圆形中空管,其中横向直径是 2cm 和共轭直径是 1cm。具有类似的截面形状和尺寸以及具有固定在内部的侧发光光纤的手持保持器尽管能够配合在中空管的内部,但是不允许光纤旋转。激光功率被设定在 10 瓦特并被发射,同时以 0.33cm/s 的速率抽出光纤,其中光纤的发热端接连地指向 4 点钟和 10 点钟处。治疗之后的内窥镜成像沿阴道黏膜的每个经激光辐射部分显示 5mm 厚的白线。指导患者在接下来的 7 天不进行性行为。在 45 天的时段之后,经激光辐射的部分收缩,因而阴道直径减小。

[0037] 能够根据本发明的装置和过程受益的另一个领域是以激光辐射的阴道成形术,该以激光辐射的阴道成形术包括外阴结构的加强,即小阴唇、大阴唇、阴阜、阴道孔和处女膜。包括手术的治疗实例是:

[0038] 还原的阴唇整形(reductive labiaplasty)和减小过多阴蒂包皮过程允许减小小阴唇的肥大和校正不对称的阴唇。

[0039] 会阴成形术使已经失去健康状态的会阴年轻化,和改进下垂的大阴唇和小阴唇。该过程旨在使外阴看起来更年轻。

[0040] 使用的装置与在较早的实例/说明中使用的装置类似。从业医生最优地选择与给定的施加器一起使用的带末端的光纤和期望的辐射几何结构。功率水平与主要的变性组织类似,但是烧蚀会使用稍微更高的功率和/或更长时间的暴露,以沉积更多能量和实现期望的量的烧蚀组织。

[0041] 此外,阴道松弛造成了也通过本发明有利地治疗的其它的重要的医疗状况,诸如脱垂的阴道区域或骨盆区域。阴道脱垂是如下的状况,在该状况中,结构诸如子宫、直肠、膀胱、尿道、小肠或阴道自身可能开始脱垂,或者从它们的正常位置掉落。在不进行医疗治疗或手术的情况下,这些结构可能最终将越来越远地脱垂到阴道中,或者如果它们的支撑足

够变弱则它们甚至通过阴道口。在这些结构的极端中,它们能够变得威胁生命。阴道脱垂造成的症状通常影响性功能和身体机能诸如排尿和排便。骨盆压力和不适也是常规的现象。尿失禁是该状况的常规症状。在优选实施例中,应用使用 1470nm 激光辐射的微创手术,以纠正这种医疗状况。

[0042] 总体目标是治疗阴道,使得阴道恢复它的正常的解剖和生理,以实现正常的生物功能,改进的外部方面和加强的性满意度。治疗是门诊的和持续一些分钟。以 1470nm 或 980nm 波长的激光技术和离轴发射光纤或径向发射光纤以及保护装置保证了具有最少的出血、有效地形成疤痕和基本上无并发症或副作用的精确治疗。最终结果是阴道的用于性快感的为阴道的下三分之一的最重要部分的重建。加强肌肉和筋膜,因而改进了阴道肌肉健康状态、强度和控制在。去除过多的阴道黏膜,并减小阴道的内部直径和外部直径。

[0043] 两个加强的区域是直接或间接地涉及有助于产生性高潮的区域。一个区域是完全重建的会阴,并且加强它产生性高潮的潜力。另一个区域是性高潮平台的上部,该性高潮平台的上部包括强烈的性压力感觉源于的 G 点。

[0044] 在优选实施例中,手术旨在借助于关于美学标准诸如比内公式和维特鲁威的神圣比例的确定共识,恢复女性生殖器的协调、比例和对称。因而,认为 ϕ 的概念,也称为金数、黄金数或黄金部分 (divine section) 以获得外阴的最优比例。该概念已经被历史上的已知的天才使用,诸如萨尔瓦多·达利在他的绘画中和莱昂纳多·达·芬奇在它的作品中使用。在数学和艺术中,如果两个量之和对较大的量的比率与较大的量对较小量的比率相等,则该两个量就成黄金比率。黄金比率是无理数数学常数,大致是 1.6180339887。

[0045] 图 5 示出了定义该常数的几何关系。代数上表达为:

[0046]

$$\frac{a+b}{a} = \frac{a}{b} = \phi$$

[0047] 该方程具有它的唯一正解,代数无理数为

[0048]

$$\phi = \frac{1+\sqrt{5}}{2} \approx 1.6180339887...$$

[0049] 黄金部分是根据黄金比率划分的线段:全长度 a+b 对较长段 a 的比率与 a 对较短段 b 的比率一样。

[0050] 图 6 示出了如下的实例,如何根据女性阴道的其它部分,连续地根据 A 到 D 图形地定位阴蒂包皮的理想位置。

[0051] 虽然已经参考附图描述了本发明的优选实施例,但是应理解,本发明不限于精确的实施例,且在不脱离本发明的如所附权利要求中限定的范围或精神的情况下,本领域中的一般技术人员可以在本领域中实现各种变化和变型。

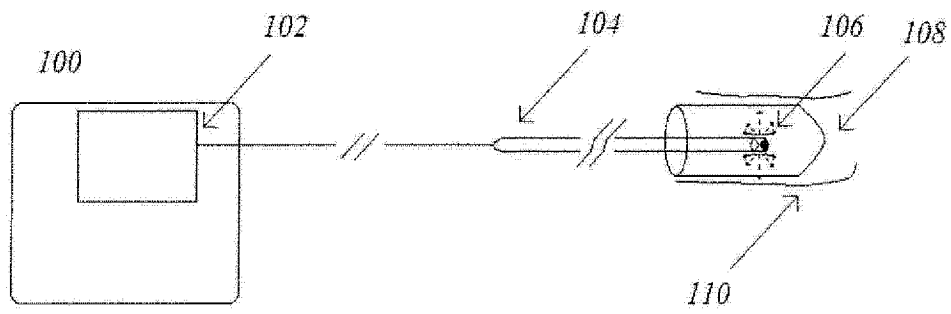


图 1

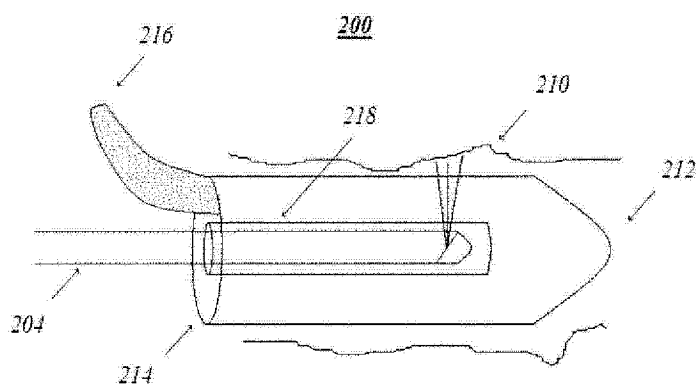


图 2

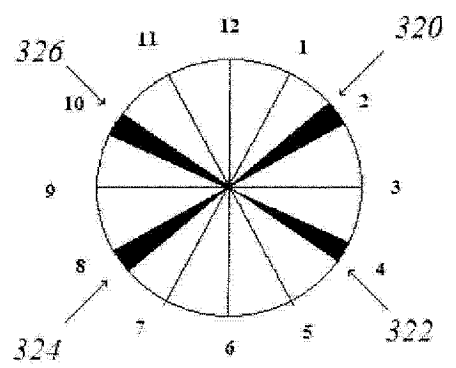


图 3

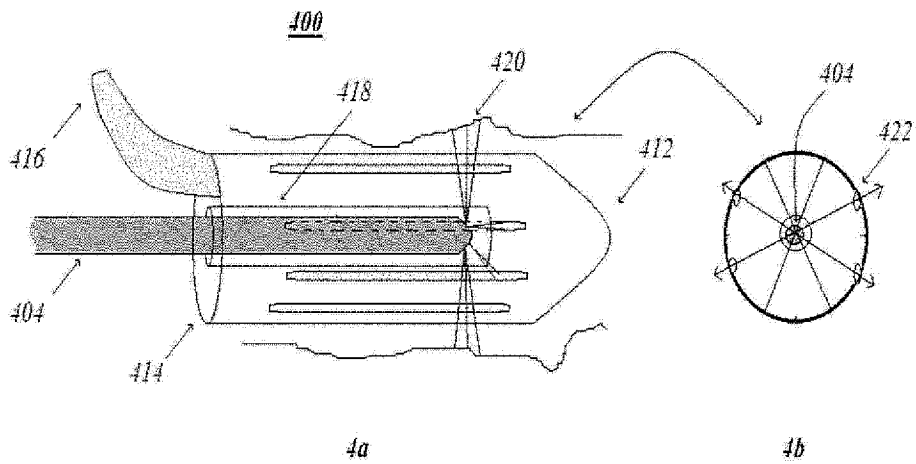


图 4

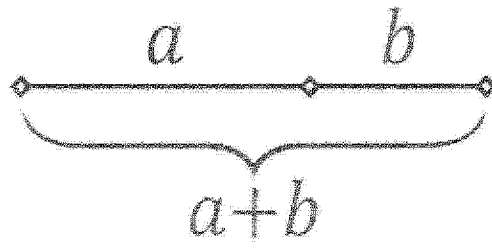


图 5

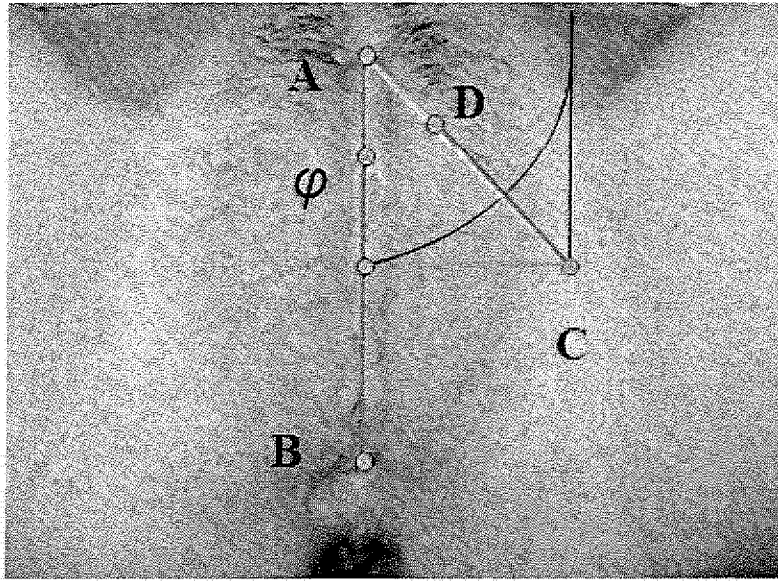


图 6

专利名称(译)	阴道重塑/年轻化装置及方法		
公开(公告)号	CN103281984A	公开(公告)日	2013-09-04
申请号	CN201180063833.7	申请日	2011-12-29
[标]申请(专利权)人(译)	拜莱泰克制药市场有限公司		
申请(专利权)人(译)	拜莱泰克制药市场有限公司		
当前申请(专利权)人(译)	拜莱泰克制药市场有限公司		
[标]发明人	加布里埃尔·费莫巴塞		
发明人	加布里埃尔·费莫巴塞		
IPC分类号	A61B18/20 A61B18/22 A61B18/18		
CPC分类号	A61B18/22 A61B2018/00196 A61B2018/00559 A61B2018/00577 A61B2018/00982 A61B2018/20361 A61B2018/2272		
代理人(译)	高伟		
优先权	61/428023 2010-12-29 US 61/481974 2011-05-13 US		
外部链接	Espacenet SIPO		

摘要(译)

本发明公开了一种用于治疗阴道的解剖状况、功能状况和美学状况的装置和方法。该装置包括激光源，该激光源通过光纤手持件输送激光能量。用于插入阴道中的圆柱形/阴茎状的装置/施加器被特别地设计为用于安全地和精确地辐射阴道黏膜的确定部分。施加器具有内中空路径，光纤被插入通过该内中空路径，以辐射内部阴道组织。受辐射的黏膜组织收缩，因而阴道半径变小，且在性行为中的插入期间，阴道更紧密地包围阴茎。因此，充分地改进敏感性，和对于女性和她的伴侣两者，性行为都更令人愉悦。在实施例中，使用以1470nm发射的二极管激光源。在另一个实施例中，精确地测量阴道的外部直径，并且执行手术，以实现根据特定的美学和功能性标准的尺寸。提出的方法和装置形成最小的疼痛和最小的副作用的风险。程序是不必住院的且能够在医生的办公室中执行。

