



(12) 发明专利

(10) 授权公告号 CN 102905608 B

(45) 授权公告日 2015. 11. 25

(21) 申请号 201180026078. 5

A61B 1/31(2006. 01)

(22) 申请日 2011. 05. 24

A61M 25/04(2006. 01)

A61B 1/01(2006. 01)

(30) 优先权数据

1008637. 9 2010. 05. 25 GB

1101619. 3 2011. 01. 31 GB

1107535. 5 2011. 05. 06 GB

(56) 对比文件

CN 101116607 A, 2008. 02. 06,

JP 特开 2003-33319 A, 2003. 02. 04,

JP 特开 2003-339631 A, 2003. 12. 02,

US 2007/0282255 A1, 2007. 12. 06,

US 2009/0048483 A1, 2009. 02. 19,

US 4207872 A, 1980. 06. 17,

(85) PCT国际申请进入国家阶段日

2012. 11. 26

(86) PCT国际申请的申请数据

PCT/GB2011/050981 2011. 05. 24

审查员 张雯

(87) PCT国际申请的公布数据

W02011/148172 EN 2011. 12. 01

(73) 专利权人 ARC 医药设计有限公司

地址 英国约克郡

(72) 发明人 A·艾克森 P·艾克森

(74) 专利代理机构 上海专利商标事务所有限公

司 31100

代理人 顾峻峰

(51) Int. Cl.

A61B 1/00(2006. 01)

A61B 1/32(2006. 01)

A61M 29/00(2006. 01)

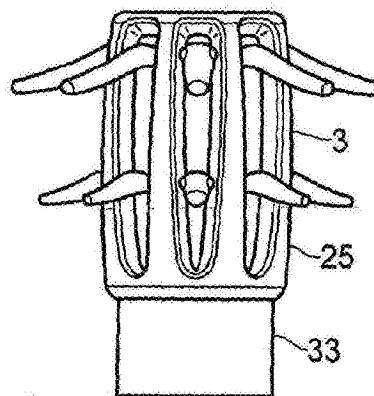
权利要求书2页 说明书12页 附图10页

(54) 发明名称

用于医疗内窥镜器械的覆盖物

(57) 摘要

本发明涉及具有多个可动的、在外部倾斜的突出元件的覆盖物,该覆盖物可与诸如内窥镜、肠镜的柔性医疗内窥镜器械一起使用。本发明包括带有外套管的覆盖物,以及在医疗内窥镜手术或检查方法中使用一次性可移去的覆盖物。本发明还包括施加器和成套的部件,该施加器有助于将覆盖物放置在医疗内窥镜器械周围或医疗器械上。



1. 一种用于医疗内窥镜器械轴杆的覆盖物,所述覆盖物包括细长管状构件,并布置成施加在所述医疗内窥镜器械轴杆的远端末端上,而所述覆盖物沿轴杆的远端的长度的至少一部分延伸,管状构件包括内表面和外表面,所述内表面的至少一部分抓住所述轴杆并将所述覆盖物保持在位,而所述外表面包括多个间隔开的突出元件,其特征在于,所述间隔开的突出元件铰接并附连于所述细长管状构件的外表面,每一突出元件具有末端和基部,所述突出元件能绕其被铰接的基部以 0° 到 $170-180^{\circ}$ 的角度之间的任何角度运动,在 0° 位置,所述突出元件的所述末端指向所述医疗内窥镜器械的近端,在 $170-180^{\circ}$ 位置,所述突出元件的所述末端指向所述医疗内窥镜器械的远端。

2. 如权利要求1所述的覆盖物,其特征在于,所述突出元件能在处于静止的第一位置至第二位置以及第三位置之间运动,在所述第一位置,所述突出元件沿着朝向近端的方向相对于所述医疗内窥镜器械轴杆的中心纵向轴线成锐角,在所述第二位置,所述突出元件的所述末端以指向近端的方向基本上平行于所述医疗内窥镜器械的纵向轴线,在所述第三位置,所述突出元件成大致垂直于所述医疗内窥镜器械轴杆的所述纵向轴线的角度,以使所述突出元件扇形展开以与已插有所述医疗内窥镜器械的人体通道的内腔壁接触,并对所述内腔壁提供支承和扩大所述内腔壁,所述突出元件能够运动超过第三位置到第四位置,在第四位置所述突出元件翻过临界点,以使所述突出元件的所述末端朝向所述医疗内窥镜器械的远端,使得所述医疗内窥镜器械能够通过它被初始插入的孔而撤去。

3. 如权利要求1或2所述的覆盖物,其特征在于,所述突出元件通过与所述细长管状构件的所述外表面形成一体或模制到所述细长管状构件的所述外表面而附连于所述细长管状构件的所述外表面。

4. 如权利要求1或2所述的覆盖物,其特征在于,所述覆盖物布置成施加到医疗内窥镜器械轴杆上,以包围住该轴杆,并沿该轴杆的至少末端区域延伸。

5. 如权利要求1或2所述的覆盖物,其特征在于,所述突出元件呈刷毛、钉、棘刺、翅片、楔状物、叶片或锥体的形式,并布置成向外和远离所述细长管状构件的外表面延伸。

6. 如权利要求1或2所述的覆盖物,其特征在于,所述突出元件是柱形、锥形或渐缩的。

7. 如权利要求1或2所述的覆盖物,其特征在于,所述管状构件的抓住所述轴杆并将所述覆盖物固定在位的内表面的至少一部分是所述管状构件的近端区域和远端区域,或是所述管状构件的整个内表面。

8. 如权利要求1或2所述的覆盖物,其特征在于,所述细长管状构件是连续的管状构件,或替代地设置有狭槽、突脊或空隙,所述狭槽、突脊或空隙沿与所述医疗内窥镜器械的纵向轴线平行和纵向方向延伸。

9. 如权利要求8所述的覆盖物,其特征在于,所述狭槽、突脊或空隙的数目与所述突出元件的数目成正比,所述突出元件定位在所述狭槽或空隙内。

10. 如权利要求1或2所述的覆盖物,其特征在于,突出元件的长度在覆盖物的远端或近端处或在两端处比覆盖物的其他部分短。

11. 如权利要求10所述的覆盖物,其特征在于,长长度的突出元件更加柔性,并由比短长度的突出元件的材料软的材料制成。

12. 如权利要求1或2所述的覆盖物,其特征在于,所述细长管状构件和/或所述突出元件由生物相容的柔性材料构造,所述柔性材料选自聚合物。

13. 如权利要求 2 所述的覆盖物,其特征在于,所述锐角在 35° 至 85° 之间。
14. 如权利要求 1 或 2 所述的覆盖物,其特征在于,还包括外套管。
15. 如权利要求 14 所述的覆盖物,其特征在于,所述外套管放置在所述覆盖物上,并设置有尺寸与所述覆盖物的狭槽或空隙尺寸大致相同的狭槽或空隙,因而,所述突出元件能够通过对准的狭槽或空隙突出。
16. 如权利要求 14 所述的覆盖物,其特征在于,所述外套管长度与覆盖物的长度相同或大致相同。
17. 如权利要求 15 所述的覆盖物,其特征在于,所述外套管长度与覆盖物的长度相同或大致相同。
18. 如权利要求 1 或 2 所述的覆盖物,其特征在于,还包括位于所述远端处的观察装置。
19. 如权利要求 18 所述的覆盖物,其特征在于,所述观察装置是端部开口的透明塑料端帽。
20. 一种医疗内窥器械,所述医疗内窥器械包括如权利要求 1 至 19 中任一项所述的覆盖物,所述覆盖物可释放地附连到和覆盖所述医疗内窥器械的远端轴杆的至少一部分。

用于医疗内窥镜器械的覆盖物

[0001] 本发明涉及一种用于医疗器械的、尤其用于诸如内窥镜或肠镜之类的柔性医疗内窥镜器械的、具有外部突出物的覆盖物或护套或套筒或套管。本发明尤其包括可一次性移除的覆盖物在医疗内窥镜手术或检查的方法中的使用,特别地但不排它地,检查或内窥镜的部位是结肠或小肠。本发明还包括套件,该套件包括有助于将覆盖物放置在医疗窥视器械周围或其上的施加器。

背景技术

[0002] 在内窥镜检查/手术中,设计成观察胃肠道的柔性仪器沿体腔插入到诸如胃、十二指肠、小肠或大肠之类的身体内部。这些仪器设置有光纤或电荷耦联器件(CCD)照相机,照相机能将在弯头周围传输的图像和将产生的图像显示到电视机屏幕上。因此,使用胃镜就可观察食道、胃和十二指肠的内表面,使用肠镜可观察到小肠,使用柔性的S状结肠镜可观察到结肠的一部分,以及使用结肠镜可观察到大肠(肠子)的全部。

[0003] 肠镜是用于小肠的内窥镜检查,而结肠镜是用于结肠和小肠远端部分的内窥镜检查,柔性的S状结肠镜是用于直肠和肠子下部的检查。每种内窥镜手术可提供可视的诊断(例如,溃疡、息肉),并准许活组织检查或切除可疑病灶。尽管结肠镜和肠镜检查是评价肠子健康状况的最有效技术,但它们是既不方便、又不舒服、且费用很高的、与可能严重的并发症的显著风险相关的手术。最常见的并发症是:不能实现完全的检查(5-10%);不能探测到息肉(高达20%);对静脉药物有反应;导致组织缺氧和心血管虚脱的镇静过度;脾损伤(极少);肠穿孔(500-1500分之一);全厚度灼伤(不常见);以及息肉切除术后出血。

[0004] 结肠镜检查术和肠镜检查术的另一缺点是,病人和医务人员都要耗费时间,根据使内窥镜前进通过结肠或小肠的难易不同,该手术不管怎样总要花费20分钟到2小时。结肠镜本身大约要花费30分钟,但在某些情形中,可能需要高达1小时,对病人来说,需要待在医院高达2小时的恢复时间,等待镇静过去,在此时间内还需要临床观察。一般地,实施结肠镜手术所需要的临床人员数量是:内窥镜专家加上包括负责设备后处理人员在内的三个助手。此外,恢复区还需要工作人员。

[0005] 还有两个与结肠镜和内窥镜手术相关的附加的显著困难更具体地如下:

[0006] 首先,结肠的解剖学特点是内里打褶。当内窥镜的末端沿着结肠内腔通过时,这些打褶会妨碍内窥镜专家观察黏膜全部表面的能力,尤其是,在拔管的过程中,阻碍探测隐藏到这些打褶近端表面上恶变前的和恶变的病灶的能力。

[0007] 其次,从探测到组织损害或息肉的那一刻到任何治疗手术完成,保持末端的位置会较困难。当将结肠镜拔出时,末端不以恒定的速度、而是伴随着颠簸和打滑向后行进,特别是在横过结肠的在插管期间已褶缩到内窥镜上的弯头或长度段时。在任何时刻,器械的末端会向后滑动,由此,造成临床医生失去所要的位置。如果失去末端位置,临床医生则需要重新定位组织损害或息肉,以使治疗手术能够继续进行。

[0008] 结肠镜手术不简单,因为肠子又长又盘曲。有些地方肠子被腹膜带系住,而在另一些地方肠子相对自由。当内窥镜末端遇到急弯时,结肠的自由部分“裨住”,因为引入了更多

的内窥镜,于是,结肠在弯头前的自由部分内出现肠袢,此时要越过弯头就存在着困难。这导致肠袢部分的肠系膜(载有肠子神经和血管的组织)伸展开来。如果在内窥镜专家推动内窥镜绕过弯头时该伸展继续或较严重,那么,病人会经受疼痛,血压下降和脉搏减慢。肠袢的形成是导致完成检查失败或延长的主要原因。由此,病人承受疼痛,因此需要加重镇静剂量,这又导致心肺呼吸的并发症。它还是造成病人肠穿孔不能进行治疗手术的主要原因。

[0009] 为了试图克服与结肠镜检查术相关的各种问题,人们已经作了各种努力,例如,现有技术中已知提供了具有不同摩擦阻力的内窥镜护套,摩擦阻力由诸如楔形轮廓或比例之类的非常小的外部突出物提供,于是,在被覆盖的内窥镜轴杆通过体腔的向前运动过程中摩擦阻力减小,但在轴杆后退的过程中,却有较大的摩擦阻力。然而,实际上在克服肠袢的问题方面改进极少。从现有技术中还可知道,人们采用了双气囊的肠镜或 Aer-O-Scope™。双气囊的肠镜需要大量附加的套件、操作者在控制气囊的顺序充气 and 放气方面的高技巧,此外,它是一个长时间的手术,有时要花几个小时。Aer-O-Scope™提供利用 CO₂ 的低压吹气法,来沿“打滑”的结肠壁推进气囊,而无需用力的操纵,但不能用于活组织检查或治疗。

[0010] 尽管有上述缺点,但可以预见未来的结肠镜检查术仍会保留选作为大肠检查的手术。可以认同采用微创技术来探测息肉和癌症的更新方法,但要获得活组织检查、切除息肉和治疗结肠内病灶,迄今为止还没有出现替代的方法。

[0011] 改进的可缩短结肠镜专家或肠镜专家进行手术花费时间的医疗内窥镜器械,可以对病人和临床医生提供直接的优点。

[0012] 在手术过程中可降低并发症风险的改进的医疗内窥镜器械将对病人和临床医生提供直接的优点。

[0013] 可改进内窥镜插管、拔管以及观察大肠的医疗内窥镜器械将对病人和临床医生提供直接的优点。

[0014] 在手术过程中可减少末端位置丢失的医疗内窥镜器械将对病人和临床医生提供直接的优点。

[0015] 可降低病人对镇静剂的需要或减小剂量的改进的医疗内窥镜器械将对病人和临床医生提供直接的优点。

[0016] 改进的可克服与肠袢相关诸多问题并因此减小进行手术的病人不适的医疗内窥镜器械将对病人和临床医生提供直接的优点。

发明内容

[0017] 根据本发明的第一方面,提供用于医疗内窥镜器械轴杆的覆盖物,该覆盖物包括细长管状构件,并布置成施加在医疗内窥镜器械轴杆上,而覆盖物沿轴杆远端的长度的至少一部分延伸,管状构件包括内表面和外表面,内表面的至少一部分抓住该轴杆,并将覆盖物保持在位,外表面包括多个间隔开的突出元件,突出元件具有末端和基部,突出元件可在静止位置和几个位置之间移动,在一个位置,突出元件的末端基本上平行于医疗内窥镜器械的纵向轴线,在另一位置,它成大致垂直于医疗内窥镜器械的纵向轴线的角度,于是,所述突出元件扇形展开,以与已插有医疗内窥镜器械的人体通道的内腔壁接触,并对内腔壁提供支承并扩大该内腔壁。

[0018] 根据本发明的第二方面,提供医疗内窥镜器械,该医疗内窥镜器械包括从人体通道除

去空气的抽气装置、具有与观察装置相连的近端以及远端的细长柔性轴杆,该医疗内窥镜器械还包括如本发明第一方面所述的覆盖物,该覆盖物可释放地附连在医疗内窥镜器械上,并在轴杆的远端处覆盖轴杆的至少一部分。

[0019] 根据本发明的第三方面,提供如本发明第一方面所述的覆盖物,或如本发明第二方面所述的用于内窥手术的医疗内窥镜器械。

[0020] 根据本发明的第四方面,提供用于将覆盖物附连到医疗内窥镜器械的轴杆上的施加器,该施加器包括成对的互补地匹配的外壳,每个外壳尺寸和形状设计成将医疗内窥镜器械的覆盖物容纳于其内,每个外壳还包括用于可释放地使外壳彼此配合的配合装置,且每个外壳包括用于将所述覆盖物的近端固定到外壳的至少一个固定装置。

[0021] 根据本发明的第五方面,提供套件,该套件包括如本发明第一方面所述的至少一个覆盖物,以及如本发明第四方面所述的施加器,可选地,该套件还包括医疗内窥镜器械和/或切割装置和/或远端帽。

[0022] 根据本发明的第六方面,提供在医疗内窥手术时避免疝住的方法,该方法包括插入具有抽气装置的医疗内窥镜器械轴杆,该抽气装置用于将空气从人体通道抽到所检查病人的孔内,医疗内窥镜器械还包括覆盖物,该覆盖物可释放地附连到医疗内窥镜器械轴杆上,并在轴杆的远端处覆盖轴杆的至少一部分,其中,覆盖物包括具有内表面和外表面的细长管状构件,内表面的至少一部分抓住轴杆,并将覆盖物保持在位,外表面包括多个间隔开的突出元件,其中,当医疗内窥镜器械前进到病人肠子或小肠内且远端遇到病人肠子或小肠内的弯头或肠疝时,将医疗内窥镜器械朝向其近端撤去,从而使突出元件张开或扇形展开,并扩大肠子或小肠的内腔,同时将医疗内窥镜器械保持在位,如果需要的话,可抽出空气,从而使突出元件塌缩到人体通道壁周围,由此,将人体通道壁拉动到突出元件之间的空间内,于是,所述突出元件与人体通道壁配合并抓住人体通道壁,然后,进一步朝向近端撤去医疗内窥镜器械,从而使它伸直而使人体通道壁在弯头或肠疝附近沿内窥镜轴杆褶皱,同时在远端前面的内腔打开,然后,医疗内窥镜器械朝向其远端前进,并越过弯头或肠疝。

[0023] 根据本发明的第七方面,提供改善内窥镜可视性的方法,该方法基本上包括如本发明第六方面所述的步骤,其中,突出元件打开内腔并外翻,由此,在撤出过程中压平结肠的褶皱以进行检查,由此进一步改善可视性,这是因为结肠褶皱回复到其正常解剖学的位置,从而允许来自医疗内窥镜器械的光照到黏膜上,因此,能够仔细地观察至今被隐藏或难于看到的黏膜表面。

[0024] 根据本发明的第八方面,提供在检查过程中保持末端位置和改善末端控制的方法,该方法基本上包括如本发明第六方面所述的步骤,其中,突出元件在器械沿近侧方向移动时,将医疗内窥镜器械末端保持在肠子内腔的中心部分内,由此,保持黏膜以防末端向后翻转,以在治疗过程中保持位置。

附图说明

[0025] 下面将参照附图来进一步描述本发明的实施例,附图中:

[0026] 图 1 示出根据本发明覆盖物的一个实施例。

[0027] 图 2 示出剖过图 1 覆盖物的横向剖视图。

[0028] 图 3 示出图 1 覆盖物远端的纵向剖视详图。

[0029] 图 4 示出拆开的施加器和覆盖物。

[0030] 图 5 示出组装好的施加器和覆盖物。

[0031] 图 6A 示出施加器的俯视图,图 6B 示出侧视图,图 6C 示出拆开的施加器和覆盖物的俯视图,图 6D 示出近端图,而图 6E 示出远端图。

[0032] 图 7 示出观察装置附连件的侧视图。

[0033] 图 8A-E 示出突出元件的不同实施例。

[0034] 图 9A 示出本发明的覆盖物,其具有突出元件闭合装置的一个实施例,而图 9B 示出具有平坦的突出元件的覆盖物。

[0035] 图 10 示出本发明覆盖物的另一替代实施例;图 10A 示出俯视平面图,而图 10B 示出底面平面图。

[0036] 图 11 示出本发明覆盖物的替代实施例的一系列不同视图,其包括外套管;图 11A 示出横向剖视图;图 11B 示出前视图,而图 11C 和 11D 示出斜视的仰视图和俯视图;图 11E 示出包括外套管的覆盖物,该覆盖物放置在医疗内窥镜器械的远端上。

[0037] 图 12 示出医疗内窥手术过程中医疗内窥镜器械的一系列示意的解剖学剖面,该内窥镜器械带有包括外套管的本发明的覆盖物。图 12A 示出将内窥镜器械和覆盖物通过肛门插入到经受内窥镜检查术的病人结肠内;图 12B 示出沿着结肠前进通过;图 12C 示出受控的撤去,压平结肠壁和改进的观察;以及图 12D 示出抽吸空气,致使结肠壁塌缩并包围在器械周围并抓住覆盖物和器械。

具体实施方式

[0038] 在此说明书的整个描述和权利要求书中,词语“包括”和“包含”以及它们的变体意指“包括但不限于”,它们不意图(并不)排除其它的部分、添加物、部件、整体或步骤。在本说明书的整个描述和权利要求书中,除非文中另有要求,否则单数形式均包括复数。尤其是,当使用不定冠词时,说明书应被理解为既考虑单数也考虑复数,除非文中另有要求。

[0039] 应理解,除出现不相容的情况以外,在本发明的特定方面、实施方式或实施例中描述的特征、整体、特性、化合物、化学部分或基团也可应用于本文所述的任何其它方面、实施方式或实施例。本说明书(包括任何所附权利要求、摘要和附图)中公开的特征和/或如此公开的任何方法或工艺步骤可以任何方式组合,除了其中至少一些此类特征和/或步骤相互排斥的组合。本发明不局限于任何上述实施例的细节。本发明延伸至本说明书(包括任何所附的权利要求、摘要和附图)中公开的特征的任一新型组合或任何新型组合,或者延伸至如此公开的任何方法或工艺的步骤的任一新型组合或任何新型组合。

[0040] 读者应注意,与本申请相关的与本说明书同时或之前提交的并且与本说明书一起向公众查阅开放的所有论文和文献,以及所有这些论文和文献的内容均以引用的方式并入本文。

[0041] 这里所指的“医疗内窥镜器械”是指内窥镜、肠镜、S 形内窥镜、胃镜、结肠镜和广视野膀胱镜,并可互换使用,医疗内窥镜器械意欲包括不管是直接通过还是通过套管进入身体/器官/组织腔内的所有内窥镜器械。内窥镜检查术涉及对身体或体腔内部的检查,包括关节内窥镜检查术、膀胱镜检查术、胃镜检查术、宫腔镜检查术和结肠镜检查术,而肠镜检查术是对包括十二指肠、空肠和回肠在内的小肠的检查。在所有情形中,内窥镜都是细长柔性的

探头,本发明的覆盖物可结合所有上述内窥镜来使用。

[0042] 因此,“医疗内窥手术”意欲包括涉及如上所述“医疗内窥器械”使用的任何医疗手术或检查。

[0043] 覆盖物远端就是与医疗内窥器械轴杆的远端相应的端部,该医疗内窥器械轴杆包括透镜、诸如空气抽吸导管那样的通道以及光导。该端部是离内窥镜专家 / 结肠镜专家最远的端部,它是仪器最深入病人体内的端部,因此,该端部将最先接触到肠子的肠袢段。由此,内窥镜的向远侧运动是前进运动,即,更远地进入到病人肠子内。相反,护套的近端是与内窥镜近端相应的端部,该端部位于最靠近操作者的端部,因此,内窥镜的向近侧运动是朝向操作者的后退运动。

[0044] 在本发明的一个方面,提供了医疗内窥器械覆盖物,该覆盖物提供改进的进行探查过程的装置,避免与袢住相关的诸多问题,并对病人总体地提高手术的速度和舒适性。该覆盖物布置成施加到医疗内窥器械轴杆上,以包围住该轴杆,并沿该轴杆的至少远端部分或末端区域延伸。该覆盖物包括内表面和外表面,内表面的至少一部分抓住医疗器械的轴杆,并将覆盖物固定在位,在轴杆通过在使用时插有轴杆的人体通道而进行移位过程中,内表面的该部分阻止轴杆纵向地运动,套筒的外表面设置有突出物,突出物构造成覆盖住其上施加有覆盖物的内窥镜轴杆,由此,当突出物成扇形展开或从轴杆本体延伸时,突出物提供了一种装置,该装置用于轻轻地紧握或抓住人体通道的内表面并打开内腔。通过如下方式来加强突出元件抓住人体通道,即,除去人体通道内的任何空气,以使已经插入医疗内窥器械的人体通道壁塌缩到突出元件上,并被拉到突出元件之间的空间内,因此,人体通道壁保持抵靠覆盖物,器械的向后或向近侧运动致使人体通道在人体通道的被抓住部分后面褶皱,使内窥镜伸直,并使远端前头的内腔伸直和打开。

[0045] 较佳地,与医疗内窥器械轴杆的远端接触的覆盖物内表面的至少一部分可以是覆盖物的上端和下端区域,或者可以是整个内表面。

[0046] 较佳地,细长管状构件可包括连续的管状构件,或替代地它可设置有沿与医疗内窥器械的纵向轴线相应的纵向方向延伸的狭槽或空隙或突脊。在本发明的该实施例中,狭槽数量与突出元件的数量成正比,突出元件定位在覆盖物实心部分之间的狭槽或空隙内。

[0047] 较佳地,突出元件呈刷毛、钉、棘刺、翅片、楔形、叶片或锥体的形式,突出元件布置成向外和远离细长管状构件的外表面延伸。突出元件可以是柱形、锥形或渐缩状,突出元件的末端可以是倒圆的或钝的。

[0048] 较佳地,突出元件可与细长管状构件的外表面形成一体,或替代地,突出元件可附连到或模制到外表面上。在覆盖物设置有纵向狭槽或空隙的情形中,可将突出元件设置成附连到或模制在相邻狭槽或空隙之间。

[0049] 在突出构件附连或模制在覆盖物外表面上的情形中,突出元件的基部可较接到细长管状构件的外表面上。这样,突出元件被铰接,并能够在静止位置和几个位置之间移动,在静止位置中,末端以选定角度远离内窥器械轴杆延伸,在所述一个位置中,突出元件的末端基本上平行于肠镜 / 内窥镜轴杆的纵向轴线,在另一位置中,突出元件以成小于或等于垂直于医疗内窥器械轴杆的纵向轴线的角度从肠镜 / 内窥镜轴杆向外突出。在该位置,突出元件可以说是扇形展开。

[0050] 在替代的实施例中,突出元件基部附连到周向定位的横向构件,该横向构件位于

壳体外表面水平的下方以形成铰链。这样,突出元件被铰接,并能够在静止位置和几个位置之间移动,在静止位置中,末端以选定角度远离内窥镜器械轴杆延伸,在所述一个位置,突出元件的末端基本上平行于肠镜/内窥镜轴杆的纵向轴线,并落入在外壳外表面高度之下,在另一位置,突出元件以成小于或等于垂直于医疗内窥镜器械轴杆的纵向轴线的角度从肠镜/内窥镜轴杆向外突出。在该位置,突出元件可以说是扇形展开。

[0051] 较佳地,突出元件末端在位于基本上平行于医疗内窥镜器械轴杆的纵向轴线时可以朝向被覆盖的医疗内窥镜器械的远端或近端。应该认识到,突出元件可以说在至少三个位置(在某些实施例中,四个位置)之间移动。在第一位置,突出元件以选定的锐角远离医疗内窥镜器械的纵向轴线突出,此即为“静止位置”。在第二位置,当被覆盖的医疗内窥镜器械沿远侧方向被推入病人体腔内时,力作用在突出元件上,以朝向医疗内窥镜器械的轴杆推动突出元件,以使突出元件基本上平行于医疗内窥镜器械的纵向轴线,并使末端点朝向内窥镜的近端。在第三位置,当被覆盖的内窥镜装置沿近侧方向撤去时,致使突出元件扇形展开,并基本上垂直于医疗内窥镜器械轴杆的纵向轴线。在本发明的某些实施例中,突出元件可运动超过第三位置,并翻过临界点,以使该末端点朝向医疗内窥镜器械的远端,这就是第四位置,并且该位置是医疗内窥镜器械可通过它被初始插入的孔而撤去的那个位置。替代地,覆盖物可设置有突出元件闭合装置,该装置可供选择地呈套筒的形式,套筒可从远侧向近端撤去,并将突出元件从第三或静止位置压平到上述的第二位置。

[0052] 因此,在本发明的某些实施例中,其中,突出元件在临界点处不翻过,本发明的覆盖物较佳地设置有突出元件闭合装置,该装置将突出元件从扇形展开位置移动到它们基本上平行于医疗内窥镜器械轴杆的纵向轴线的位置。较佳地,该突出元件闭合装置呈能够在突出元件上撤去的套筒的形式。较佳地,该突出元件闭合装置设置有使套筒能沿近侧方向的拉绳等。

[0053] 较佳地,模制的突出元件的基部被抬高,以使它们在细长管状构件的外表面上形成隆起部或凸起部,在其下方是气穴。突出元件被铰接或绕其基部可动,以使它们可动,在一个实施例中,可翻过最大挠曲的临界点,这样,末端指向远侧,以允许医疗器械从人体通道和已插有器械的孔顺利地移去。

[0054] 较佳地,模制的元件的基部在其基部处附连于周向定位的横向构件。突出元件被铰接或绕它们的基部可动,以翻过最大挠曲的临界点,以使末端指向远侧以允许医疗器械从人体通道和已插有装置的孔顺利地移去。

[0055] 较佳地,突出元件基部处的铰链便于突出元件以锐角在静止位置(与其它位置)之间运动,该锐角较佳地在 85° 至 35° 之间,更佳地约为 55° 至 75° , 还有塌缩到第二位置的趋向,即,基本上平行于水平通路的位置。铰链还促使形成如下的倾向:一是阻止挠曲到基本上垂直于纵向轴线的点(90°),二是压平成钝角,即,当在超过临界角之后拔管时,翻过到约 $170-180^{\circ}$ 。

[0056] 较佳地,该铰链具有可变刚度。

[0057] 较佳地,刷毛从基部到末端的长度在 2 至 20mm 之间,更较佳地,它们长度在 4 至 15mm 之间,还为更佳的是长度在 4 至 10mm 之间。

[0058] 在本发明的实施例中,其中,设有突出元件的多个环,较佳地,刷毛的长度在覆盖物的远端或近端或在两端处略短些。因此,覆盖物的中心区域包括长度较长的刷毛,这样,

当从侧视图中看时,覆盖物的刷毛是椭圆形的。

[0059] 较佳地,长度较长的突出元件更加柔性,并由比长度较短的突出元件的材料软的材料制成,更加较佳地,较长的突出元件外翻。

[0060] 较佳地,在突出元件呈刷毛或毛状物形式的实施例中,突出元件的直径在 0.5 至 3.0mm 之间,更加较佳地约为 1.5mm。

[0061] 较佳地,突出元件可以是平直的也可以是弯曲的。略弯曲的突出元件提供这样的优点:当突出元件与结肠壁邻接或接触时,存在变形的趋势,于是,突出元件的末端向外弯曲,而不是压入或撞击到结肠壁上进而造成损伤。微小的弯曲将突出元件下表面露出到结肠壁内,当突出元件经过时,推开结肠壁并压平褶皱。

[0062] 应该认识到,细长管状构件和突出元件由合适的生物相容材料构造,使得它们既柔软又可弹性变形,合适的材料包括但不限于选自以下的材料:聚合物、塑料、弹性体和橡胶。合适的实例包括聚氨酯、聚氯乙烯、天然橡胶、硅和硅弹性体材料,特别优选的材料是热塑性弹性体,例如但不限于是 Pebax®。

[0063] 较佳地,细长管状构件和突出元件由相同的或不同的材料构造,从制造的观点来看,包括相同构造材料的覆盖物是较佳的,然而,用不同于细长管状构件主体的材料来构造突出元件仍在本发明的范围之内。

[0064] 较佳地,处于静止位置的突出元件相对于覆盖物的中心纵向轴线成锐角,更佳地,突出元件定位成相对于覆盖物中心线的中心纵向轴线定位呈 35° 至 85° 之间的角度。更佳地,它们与覆盖物的中心纵向轴线成 55° 至 75 度的角度。

[0065] 较佳地,突出元件定位在环内,这些环绕覆盖物沿周向并沿覆盖物的长度延伸。理想地是,有至少一个环或多个环,更加理想地是两个环,在其它实施例中,高达 20 个环。应该认识到,突出元件在某些实施例中可提供为单个环。

[0066] 较佳地,每个环包括 4 至 16 个突出元件,更加较佳地,包括 5 至 10 个突出元件。突出元件的诸环可沿覆盖物的长度向下平行地均匀对准,或它们可彼此偏置。

[0067] 较佳地,突出元件诸环间距开在 2.5cm 至 0.5cm 之间、更加较佳地是约在 1.5cm 至 0.5cm 的距离。

[0068] 应该认识到,可均匀地构造本发明的覆盖物,这就是说,突出元件全部可以是相等的直径、长度、环数,以及以均匀的方式均匀间隔开的各排环。替代地,这些参数中的任何一个或多个参数可包括不同参数的混合,这就是说,覆盖物可包括不同直径、长度、环数的突出元件,且各排环可以非均匀方式不同地间距开,这都纳入在本发明的范围之内。

[0069] 较佳地,覆盖物还包括外套管。该外套管放置在本发明覆盖物的上面。在覆盖物包括狭槽或空隙的本发明的实施例中,外套管还设置有尺寸与覆盖物的尺寸相同的狭槽或空隙,这样,突出元件能够通过对准的狭槽或空隙突出。

[0070] 较佳地,外套管长度与覆盖物的长度相同或近似相同。

[0071] 较佳地,外套管由聚碳酸酯等来制成。

[0072] 较佳地,突出元件的第一环,即,最远的环,定位在离覆盖物远端为 1 至 20mm 之间,更加较佳地,离远端定位在 5 至 15mm 之间。

[0073] 较佳地,在多环的情形中,突出元件的最后环,即,最近的环,定位在离覆盖物近端为 1.0 至 10.0cm 之间,更加较佳地,离近端定位在 1.0cm 至 3.0cm 之间。

[0074] 较佳地,覆盖物设置有定位在覆盖物近端处的一个或多个孔。设有孔以使它们装到施加器外壳的固定装置上,由此,将覆盖物保持在位以便接纳肠镜或内窥镜进入细长管状构件的中空本体内。较佳地,覆盖物包括至少四个均匀间距开的孔,以在将内窥镜插入覆盖物内之前,将覆盖物固定到施加器外壳上。

[0075] 较佳地,覆盖物还包括安装在其远端处的观察装置。该观察装置较佳地是一次性的透明管状端部开口的端帽,并可呈塑料形式或Perspex®帽附件,其可便于保持图像聚焦和有正确的景深。添加透明的塑料开口端帽可有利地允许进入到回肠内。

[0076] 较佳地,覆盖物的外表面(即,使用时接触病人体腔的覆盖物的表面)涂有润滑剂,润滑剂可以是疏水性或亲水性试剂。合适的亲水性试剂包括但不限于:诸如聚(甲基丙烯酸-2-羟乙酯)(PHEMA)以及ComfortCoat®之类的水凝胶聚合物,合适的疏水性试剂包括但不限于:硅酮、甘油、橄榄油、蓖麻油、三氟氯乙烯(CTFE油)以及聚苯醚或它们的混合物。

[0077] 较佳地,润滑剂喷溅或涂刷在覆盖物的外表面上,更加较佳地,润滑剂仅涂敷在覆盖物的远端上,这样,仅在覆盖物远端的外表面上涂敷,从而仅留下突出元件的近侧表面和下表面没有润滑剂,由此,在拔管过程中,在人体通道的表面上提供了更大的紧抓力。

[0078] 较佳地,覆盖物可从内窥镜/肠镜中拆下或移去。使用时,本发明的覆盖物就在插入到接受检查的病人体内前不久放置在医疗器械的周围,并且一旦检查/手术完成,就从医疗器械中移去。本发明的覆盖物然后可处理掉。

[0079] 较佳地,本发明的覆盖物沿其长度、尤其在处于医疗内窥镜器械上的远端处位置时设有突出元件。进行结肠镜检查的主要困难是解剖学的结构。肠的有些长度段附连到松弛的肠系膜上,使得它们可动并经历疝住,而其它部分却是固定的,常常会导致方向的急剧改变,这在试图绕过弯头前进时导致摩擦力更大。此外,根据弯头的急剧程度,结肠镜的末端(或在仪器端部处引起的挠曲关节,以绕弯头转弯)邻接弯头的侧壁,于是,由内窥镜专家引起的前进动量指向与所要求的方向相反的方向,从而阻止任何的前进并导致接触点处的损伤,且增加可动部段肠疝。因为在这些固定点处存在待越过的角度,所以也会失去向前的可视性。

[0080] 直到急剧的弯头已经越过,向前推动结肠镜导致在可动部段内形成肠疝。这又在肠系膜上形成张力,从而导致疼痛、减慢心率和降低血压。进一步试图“推过肠疝”会在肠疝部段内和结肠镜末端处造成肠损伤(如果结肠镜端部硬抵肠壁的话)。有利的是,本发明覆盖物的突出元件便于绕相关区域运动,由此,减小肠表面和仪器之间的张力,并允许结肠在远端后面褶皱。

[0081] 在本发明中,突出元件设计成在从病人体内撤去内窥镜时打开,这形成突出元件的扇形散开或展开,这轻轻地支承人体通道壁和尤其是结肠。当结肠曲折时,撤去结肠镜会使结肠回拉,打开前面的通路。向前的运动简单地导致毛状物坍抵套筒侧面,于是,毛状物处于所谓的第二位置,并基本上平行于内窥镜的纵向中心轴线,因此内窥镜可没有阻碍地前进。在实践中,向前前进和向后撤出技术使得结肠在覆盖物后面快速地褶皱,并还有利地打开前面的通路,于是,在手术中,尤其是肠疝时减少可视性的丧失。此外,能快速地前进通过曲折的结肠,而不会丢失位置。

[0082] 就抽吸效应或在该领域内是完全新的概念的“包围(wrap around)”来说,空气的抽吸会将结肠壁拉到与结肠镜壁紧密并置,从而将结肠壁包围在覆盖物周围,并在突出元

件之间进入到它们之间的空间内。这又增加了往回的摩擦力,允许撤去结肠镜,使近侧结肠在轴杆上缩短和伸缩,而不允许远端或末端向后滑移。

[0083] 本发明覆盖物的还有其它的优点包括结肠壁紧靠到突出元件或毛状物,从而加强末端的抓持,当减小近侧肠袢时保持远端末端的位罝,使远端肠子的曲折拉直。

[0084] 应该认识到,本发明的覆盖物可结合现有的内窥镜一起使用,在实践中对目前使用的内窥镜无需特殊的修改。

[0085] 在本发明的一个方面,施加器包括两个互补的外壳,它们配合起来形成中空壳体,该配合装置可呈卡配的阴-阳元件、夹子或锁定件等的形式,它们的具体情况并不意图限制本发明的范围。

[0086] 较佳地,施加器的固定装置包括杆状的突出部,突出部与设置在覆盖物近端处的孔配合,覆盖物内的孔的尺寸和形状设计成可将杆纳入其中。因此,覆盖物的孔放置在杆上,以将覆盖物固定在壳体或外壳内,然后,将医疗内窥器械插入到细长管状构件的中空空间内。较佳地,固定装置(杆和孔)的数量对于施加器和覆盖物是相当的。

[0087] 较佳地,施加器还可包括端帽,该端帽插到位并保持固定,这样,当医疗内窥器械插入到施加器内时,它的远端与端帽邻接和配合。

[0088] 还包括在本发明范围内的是成套部件,其包括至少一个具有前面所述的所有特征的覆盖物、包括抽气装置的医疗内窥器械、用于将覆盖物放置在内窥镜周围的施加器,以及可供选择的透明端部开口的端帽,其保持在施加器内,或附连到覆盖物自身上。

[0089] 应该认识到,本发明的覆盖物可构造成各种直径,以使它可用来装配到现有医疗内窥器械的轴杆上。例如,儿科的内窥器械包括约为 11mm 的轴杆直径。而成人用的内窥器械的轴杆直径在 12mm 的范围内,本发明的覆盖物可根据使用者的要求构造成合适的直径。

[0090] 现参照附图来描述本发明。

[0091] 图 1 示出根据本发明的覆盖物(1),该覆盖物包括多个呈刷毛形式的突出元件(2),突出元件以相对于覆盖物的纵向轴线成锐角的方式模制到细长管状构件的外表面(3)上。图 1 示出处于其静止位置的突出元件和指向近端(6)的末端。突出元件(2)在其基部处模制,以形成突起部或隆起部(4)。在覆盖物的内表面(7)上,于突起部或隆起部(4)的下方形成小气穴,这在使用时、尤其是在越过人体通道的范围时允许突出元件绕其基部挠曲。如前文所述,在突出元件在倾斜、静止的所谓第一位置朝向覆盖物的近端(6)和相对于覆盖物的中心纵向轴线倾斜约为 45° 至 65° , 当一旦内窥镜或肠镜已经插入到覆盖物的中空部(8)内而在人体通道内向前或向远侧运动时,突出元件被压平而大致平行于所述纵向轴线,而突出元件末端指向近端(6)。这是第二位置。当被覆盖的内窥镜在向近侧运动时撤出时,突出元件扇形展开或扩张到第三位置。在该反向运动期间,内窥镜专家可应用抽气装置来从人体通道抽出空气,从而使人体通道壁部分地塌缩在突出元件(2)周围,并被拉入各个突出元件之间的空间(3)以及突出元件的环和突出元件的各排环之间的空间内。这样,人体通道壁抓住和包围在覆盖物周围,如果施加进一步的向前或向远侧运动,则人体通道壁保持被突出元件抓住,并在近侧区域内有效地形成一团或褶皱,由此,允许远端向前移动,并克服肠袢或弯头的障碍。在本发明的某些实施例中,突出元件(2)能够在 90° 处翻转或翻过最大挠曲的临界点,这样,末端在所谓的第四位置指向远端(5),从而器械经相应孔的撤出对于病人更加舒适。替代地,突出元件可如图 9B 所示被压平而抵靠在覆盖物主体

上,如下文中会进行描述。在使用时,内窥镜专家在初步试用时已报告:本发明的覆盖物在柔性医疗内窥镜器械轴杆上保持就位,并且突出元件不会阻挡视野的外围。

[0092] 突出元件可呈刷毛(图 8A)、翅片或叶片(图 8B)、锥体(图 8C)、球状物、茎状物或芽状物(图 8D) 或任何其它柔性突出物(图 8E) 的形式。

[0093] 突出元件以环状设置,通常约为 1 至 10 个环,更具体地,均匀地周向形成并均匀间隔开的两个环,而突出元件在第一(远端(5))和最后(近端(6))排长度略短些。在近端(6)处,覆盖物设置有若干个孔(16),这些孔能够装在设置于施加器上的杆上。图 2 示出剖过覆盖物的横截面,该覆盖物具有刷毛型的突出元件。

[0094] 参照图 3,可详细地看到覆盖物的远端(5)。该远端包括头部(14)和一定轮廓的端部区域(9、10),透明端帽(13)可放置在该区域上并由夹子(11、12)等保持在位。该远端区域是病人体内最远的端部,并提供光和透镜,内窥镜专家可通过光和透镜观察人体通道。在本发明的某些实施例中,端帽(13)设置有盖子或可放置在施加器内,内窥镜通过该盖子插入并使其就地与端帽配合。端帽是可选的附加特征,如果需要的话,该端帽可设有盖子或施加器。

[0095] 为了将覆盖物放置在肠镜或内窥镜周围,使覆盖物在包括一对外壳(17、18)的施加器内保持在位。图 4 示出拆开的施加器和外壳(17、18)的呈杆形式的固定装置(19),这些杆插入到覆盖物近端的孔(16)内。尽管未在图 4 中示出,端帽可在远端处保持在位。在图 5 中,外壳通过任何合适的装置配装在一起,而覆盖物在壳体或外壳内保持在位。为了将覆盖物装在内窥镜周围,将内窥镜插入中空部(8)内,并朝向远端(5)向上推入外壳内,同时,覆盖物用装置(16、19)在其近端(5)周围被固定。图 6A 示出组装好的外壳的俯视图,而图 6B 示出覆盖物在位的侧视图,图 6C 示出拆开的施加器和覆盖物的俯视图,图 6D 示出近端视图,覆盖物的孔在使覆盖物伸展开的杆上,以形成让内窥镜插入的内部空间(20),以及图 6E 示出具有观察孔的远端视图,观察孔也可包括端帽。在本发明的一个方面,提供可选地包括观察装置附连件(20)的成套部件,该观察装置附连件可选地设置有入口(21),其用于在抽吸作用下去除任何多余的流体(图 7)。

[0096] 如前文所述,在本发明的某些实施例中,突出元件不构造成呈第四位置,在该第四位置,在翻过最大挠曲的临界点之后,末端端部指向远侧方向。在如此的实施例中,覆盖物设置有通常呈套筒形式的突出元件闭合装置(23)(图 9A 和 9B)。为了使突出元件闭合,以使医疗内窥镜器械可容易地从它所插入的孔中撤出,用绳子或线或细绳(24)在突出元件上拉动突出元件闭合装置,这样,套筒(23)沿近端方向在突出元件(2)上展开,由此压平突出元件(2)抵靠内窥镜轴杆(E)。一旦压平后(图 9B),可从病人体内撤去内窥镜。

[0097] 在本发明的一个替代实施例中,覆盖物设置有狭槽或空隙(28),它们沿纵向方向并在覆盖物的近端区域(A)和远端区域(B)之间延伸,在该实施例中,覆盖物还设置有外套管(25)。该外套管本身还设置有介于其近端和远端之间的狭槽或空隙(30),它们的尺寸与覆盖物内的狭槽或空隙的尺寸大致相当,这样,当外套管放置在覆盖物上时,覆盖物和外套管内的狭槽或空隙对准,从而提供通过这两者的连续空间(29),而在远端(A)和近端(B)中的每个处,覆盖物和外套管具有连续的环(31 和 32)。突出元件经其突出的狭槽或空隙是在近端和远端之间由覆盖物(28)和外套管(30)相邻的条限定的空间(29)。图 10A 示出覆盖物和外套管(25)的平面图。外套管卡配在覆盖物上,并通常由聚碳酸酯或其它塑料材料构

造成,突出元件(2)在外封套的条(26)之间向外突出,并在远侧末端处,外封套与覆盖物略重叠,从而提供中空部(8)周围的缘部(27)。在覆盖物和外套管的近端处(图 10B),可看到突出元件的不同长度,远端处较长的元件(2A)突出超过近端处较短的元件(2B) 2-4mm。每个突出元件在分别由外套管和覆盖物的条(26 和 28)限定的狭槽或空隙(29)之间突出。图 11A 至 11D 示出本发明覆盖物和外套管的各种视图,图 11E 示出覆盖物和外套管在放置于医疗内窥镜器械远端轴杆(33)上时的结构布置。

[0098] 在使用时,如一系列的图 12A 至 12D 中所示,将带有覆盖物和外套管(3、25)的医疗内窥镜器械的远端末端经由肛门(34)插入到被检查的病人结肠内。一旦将医疗内窥镜器械、覆盖物和外套管插入到病人体内,突出元件从静止位置(先前称作为第一位置)运动到第二位置,在该第二位置,突出元件朝向医疗内窥镜器械轴杆被压平(所谓的第二位置)(图 12A)。医疗内窥镜器械的远侧末端包括通道(37),通过该通道提供光源、图像中继装置和抽气。在插管过程中,突出元件设计成在通过肛门插入过程中塌缩到器械内。这将覆盖物和外套管的光滑低摩擦表面暴露于黏膜以有助于插管。

[0099] 通过至少一排或两排的突出元件改善越过 S 形的肠袢,一排或两排突出元件根据内窥镜专家的要求提供不同的功能。较长的远侧毛状物较软并且略微外翻,这样,当内窥镜是平直的“软握持”时,毛状物轻轻地抓住黏膜以保持末端位置。当形成复杂的肠袢且需要在末端处有较强的握持以使它们能缩小时,传统的抽吸将结肠拉近覆盖物的表面,从而形成“包围(wrap around)”。结肠黏膜包围近端较短的突出元件,提供紧握持,而结肠镜被缩短以使肠子褶皱在内窥镜轴杆上,而末端不向后滑。“包围”避免使用急剧的末端偏转以保持末端位置,并减少对扭矩的需要。内窥镜专家报告两种技术实施起来简单又直观。伸直肠袢的内窥镜而不失去末端位置或可视性可有利地减少至盲肠的时间并减小病人的不适。在用本发明的医疗内窥镜器械进行初步试用的过程中,内窥镜专家已经报道对插管没有阻碍,且在撤去过程中 S 形区域内暴露更多黏膜。

[0100] 医疗内窥镜器械的柔性轴杆(33)沿向远侧的方向朝向结肠的弯头或肠袢区域(36)前进通过结肠(图 12B),同时就在远端末端前对结肠吹气。突出元件一旦通过肛门就返回到其静止的第一位置。当内窥镜进一步向上直达结肠并遇到肠袢的区域时,突出元件与结肠壁配合而处于软握持(第三位置,在该第三位置,突出元件扇形展开,而内窥镜专家可实施受控的向近侧撤出,压平结肠褶皱以便良好地观察(图 12C))。就改善的可视性来说,远端排的较长的突出元件设计成打开结肠内腔以作严密检查。观察结肠褶皱的近侧表面既困难又费时。本发明覆盖物的突出元件在撤去过程中起到轻轻地打开和压平结肠褶皱以作检查的作用,内窥镜专家报告本发明的覆盖物提供了明显的改进。改善的可视性对于识别较小的恶变前和恶变的病变部是重要的,在执行传统的内窥镜术时,这些病变部由于褶起而不可见。当使用了本发明的覆盖物时,可视性进一步改善,尤其是用图像内窥镜。

[0101] 如前文所述,与结肠镜检查术和内窥手术相关的两个显著缺点是:第一,结肠壁的天然褶皱阻碍了结肠镜专家观察黏膜的整个表面的能力;第二,在手术过程中阻碍对远端末端位置的保持和控制。这两个困难解决如下:

[0102] 为提高可视性,突出元件轻轻地打开内腔和外翻,由此,在撤去过程中压平结肠褶皱以进行检查。可视性进一步加强,这是由于结肠褶皱缓慢地外翻到其正常的解剖学位置,从而允许光照在黏膜上,因此,能仔细地观察迄今隐藏的或难于看到的黏膜表面。

[0103] 至于末端位置的控制,就在治疗手术前和在治疗过程中,内窥镜器械的突出元件平稳地将内窥镜器械的末端稳定在结肠或小肠的内腔内。这具有如下的优点:可使内窥镜专家再次确认末端在从观察病变部或息肉的阶段直到完成治疗过程为止都保持在位。

[0104] 在使用时,远侧排的突出元件设计成在撤去时向外扩开。随着仪器向后移动,这些突出元件将仪器末端保持在肠子内腔的中心部分内,轻轻地保持黏膜以防止末端向后翻转,在治疗过程中它们保持在位,并提高全方位的观察。在拔管过程中它们使褶皱外翻,从而能使近端表面被看到。

[0105] 为了越过肠袢或弯头,内窥镜专家可使用抽气,以使结肠壁(38)塌缩到轴杆(3)上,并进入突出元件(39)的相邻环之间的空间内,突出元件仍处于第三位置(图 12D)。结肠壁褶皱叠在轴杆(3)周围,然后,内窥镜专家可停止抽气,以使结肠壁伸直,于是,内窥镜可继续前进。

[0106] 在撤去内窥镜时,特别是经过肛门时,突出元件可翻转到第四位置,以使内窥镜可容易撤去。在受控地撤出末端过程中,本发明的覆盖物设计成提供受控的拔管。在传统的撤去过程中,结肠镜末端往往会突然向后滑动。这特别是在通过弯头或挠曲时发生,对“错过”的区域然后必须再次进行重新插管,有时,形成引起疼痛的肠袢。本发明的又长又软的远侧突出元件可防止末端突然滑移,并将末端保持在结肠内腔的中心内,从而当内窥镜撤出时,提供受控和良好的观察。

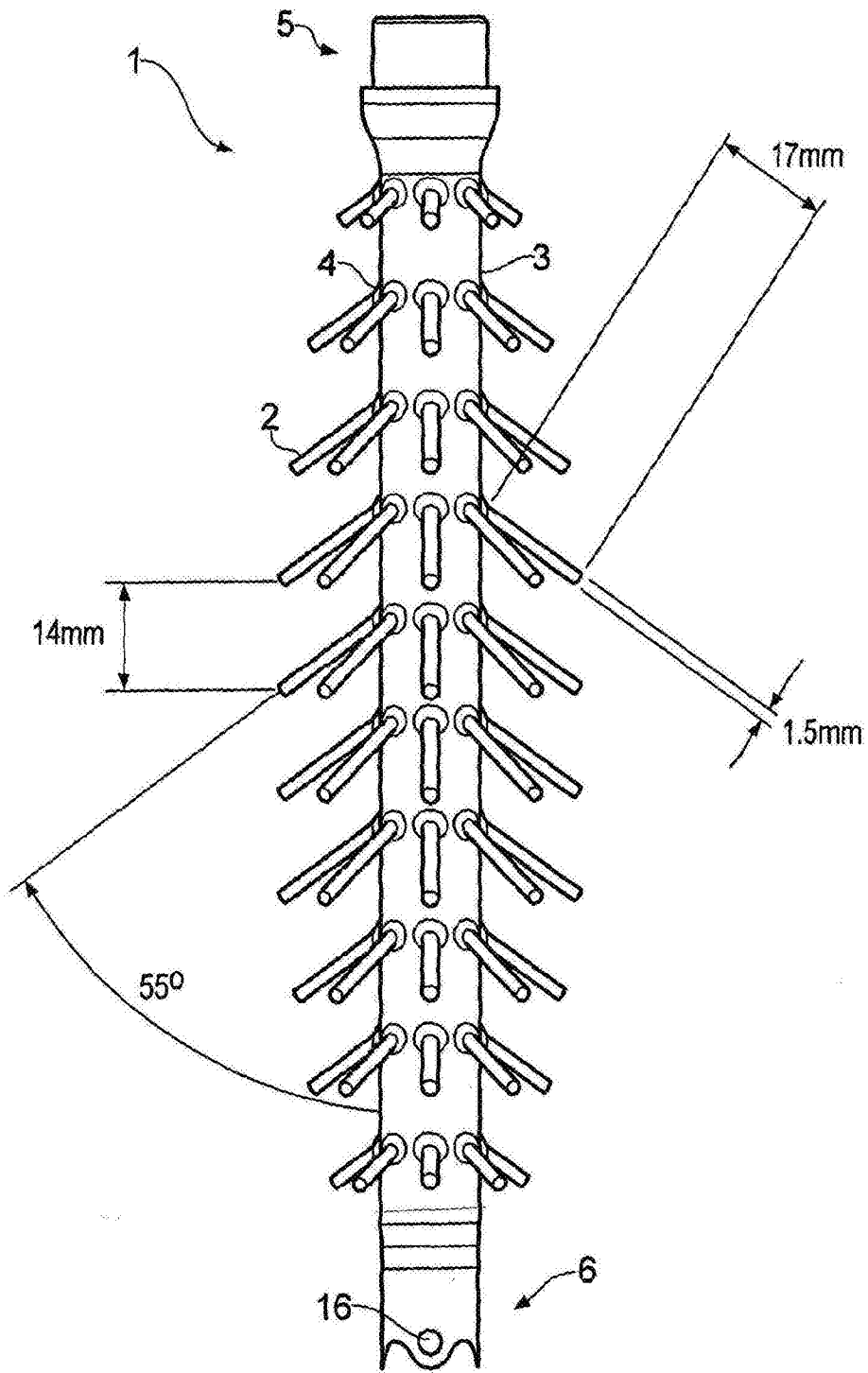


图 1

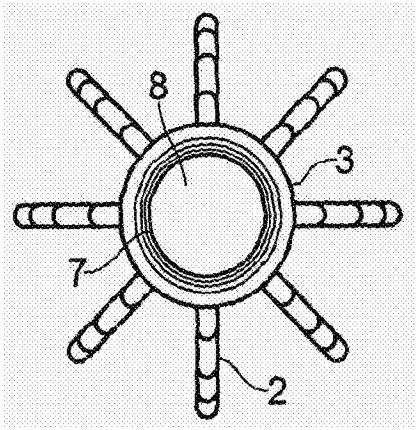


图 2

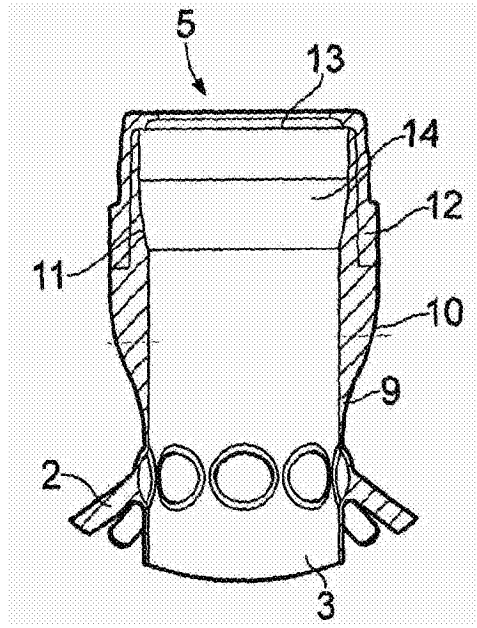


图 3

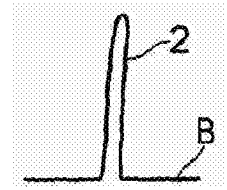


图 8A

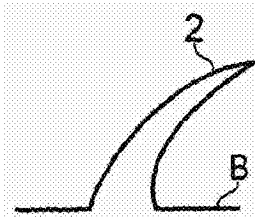


图 8B

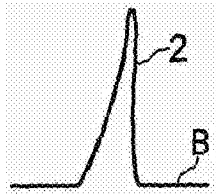


图 8C

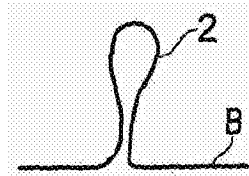


图 8D

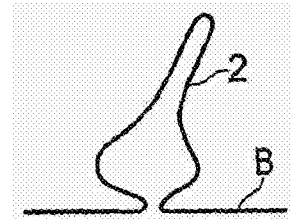


图 8E

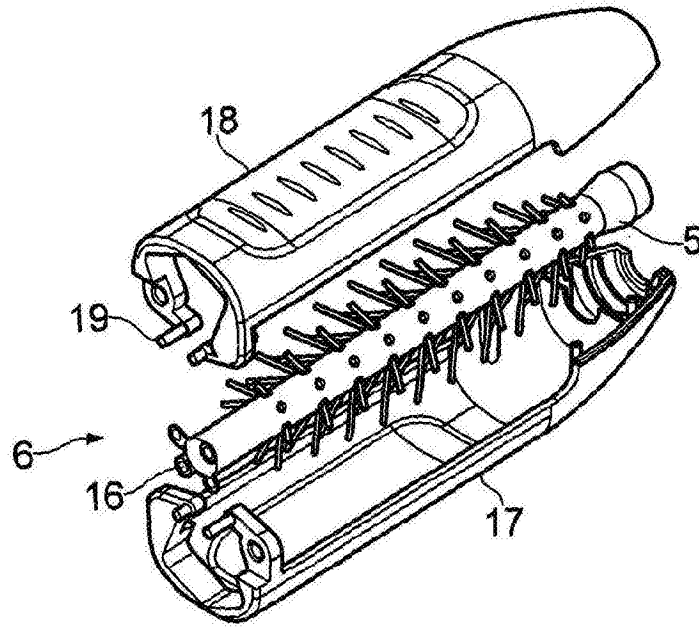


图 4

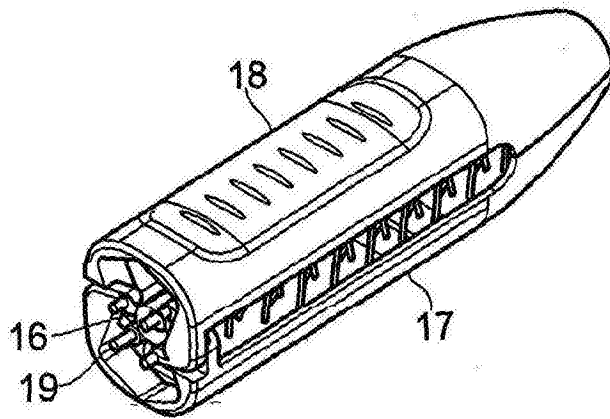


图 5

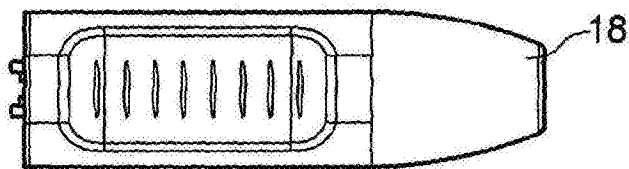


图 6A

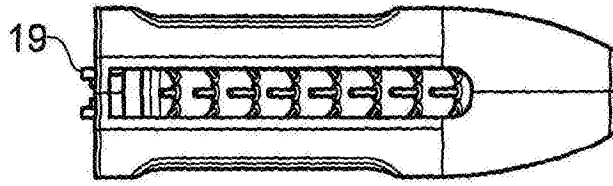


图 6B

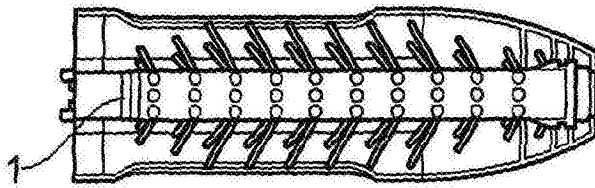


图 6C

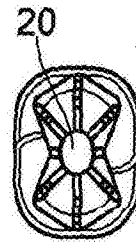


图 6D

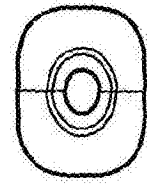


图 6E

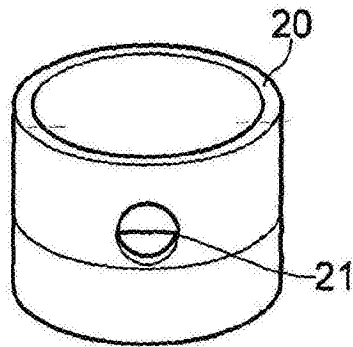


图 7

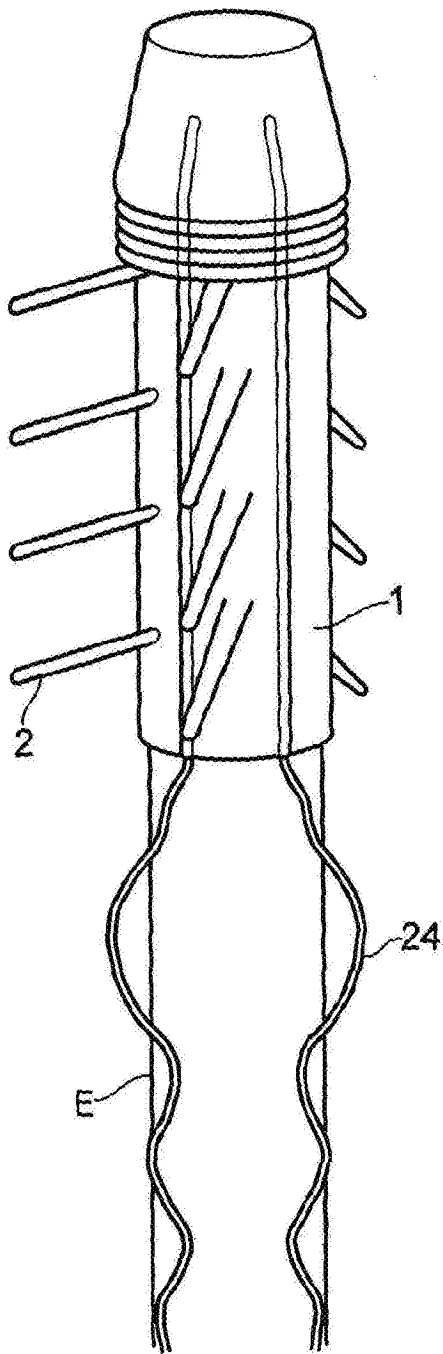


图 9A

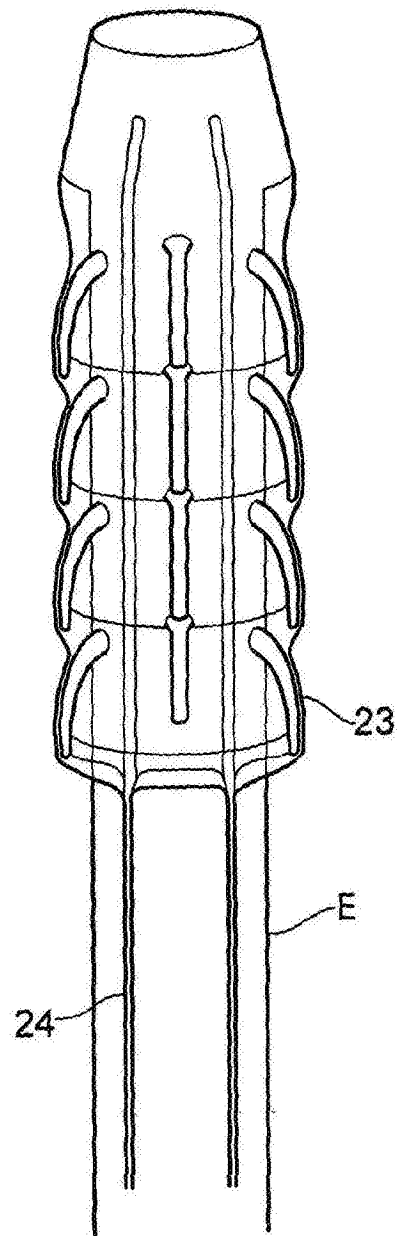


图 9B

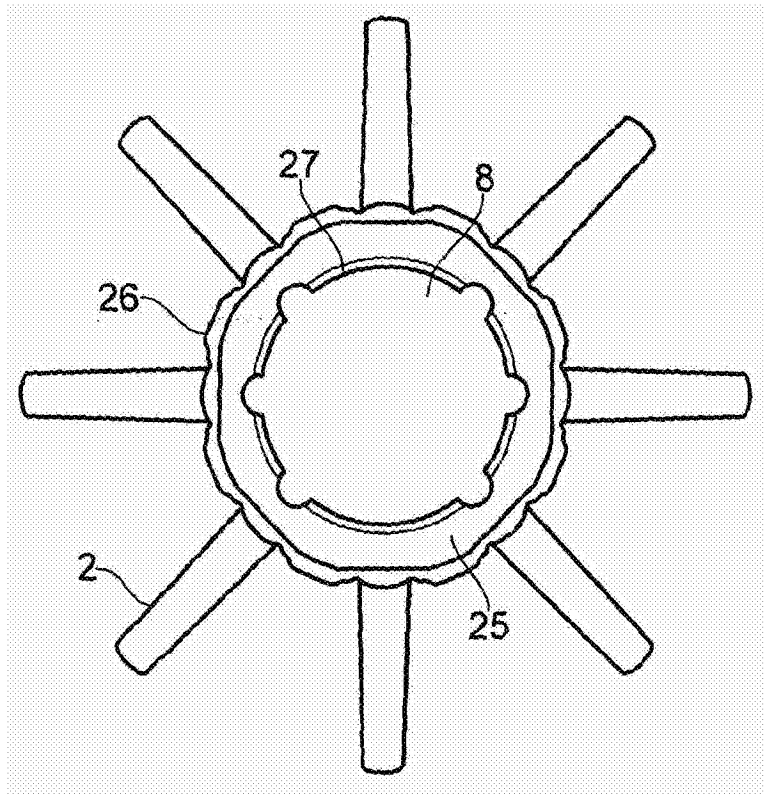


图 10A

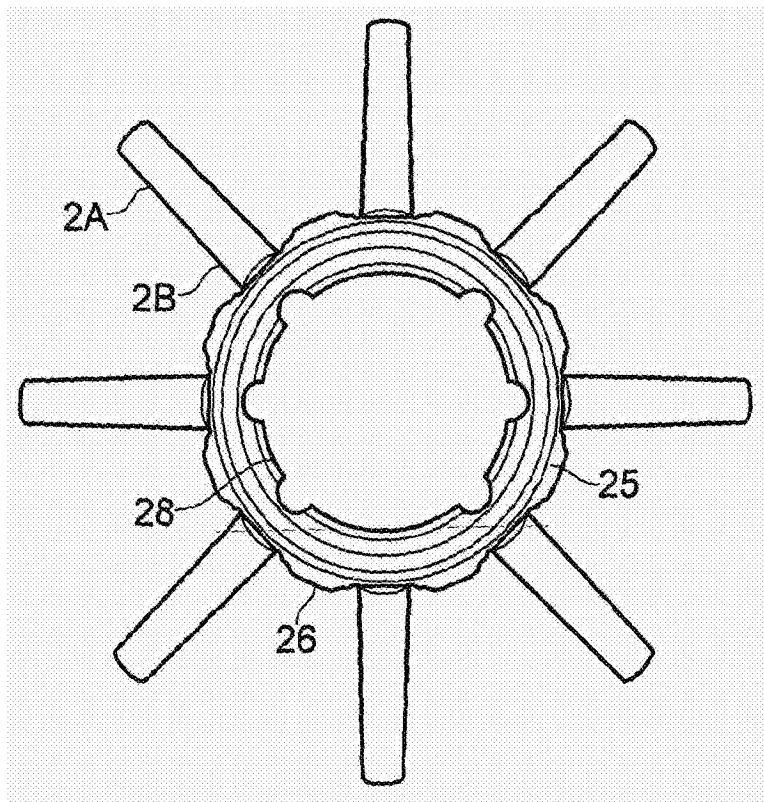


图 10B

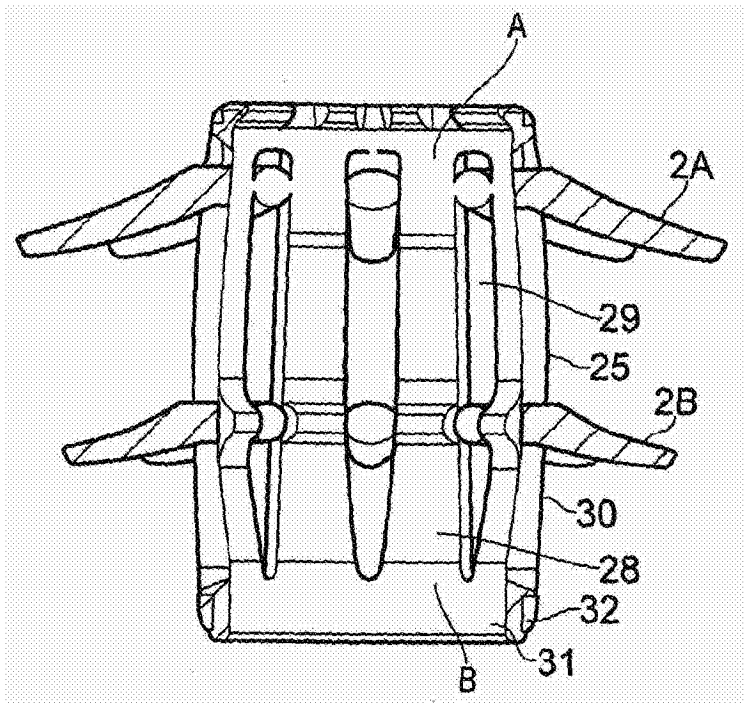


图 11A

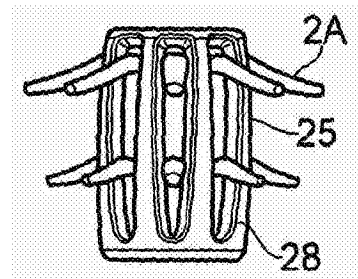


图 11B

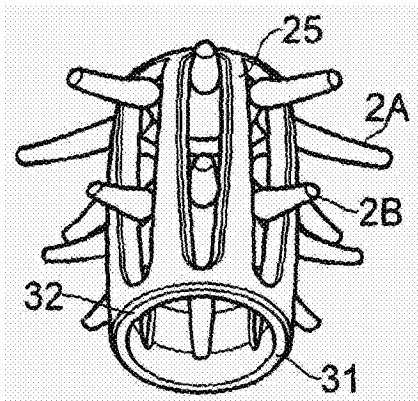


图 11C

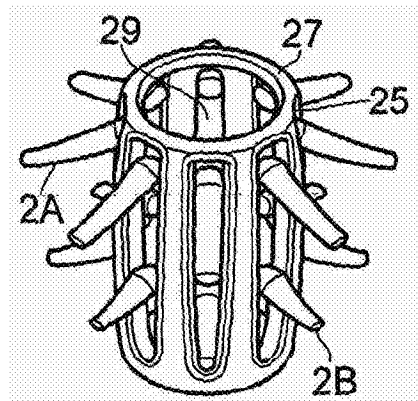


图 11D

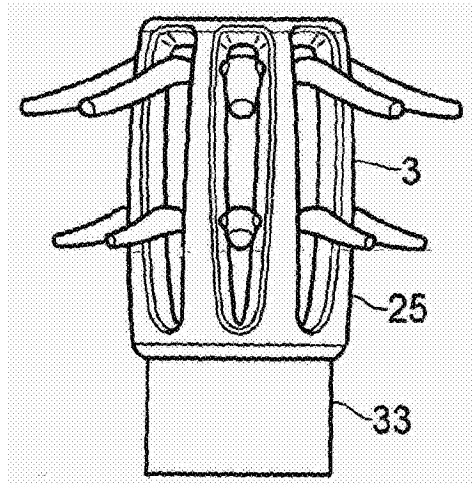
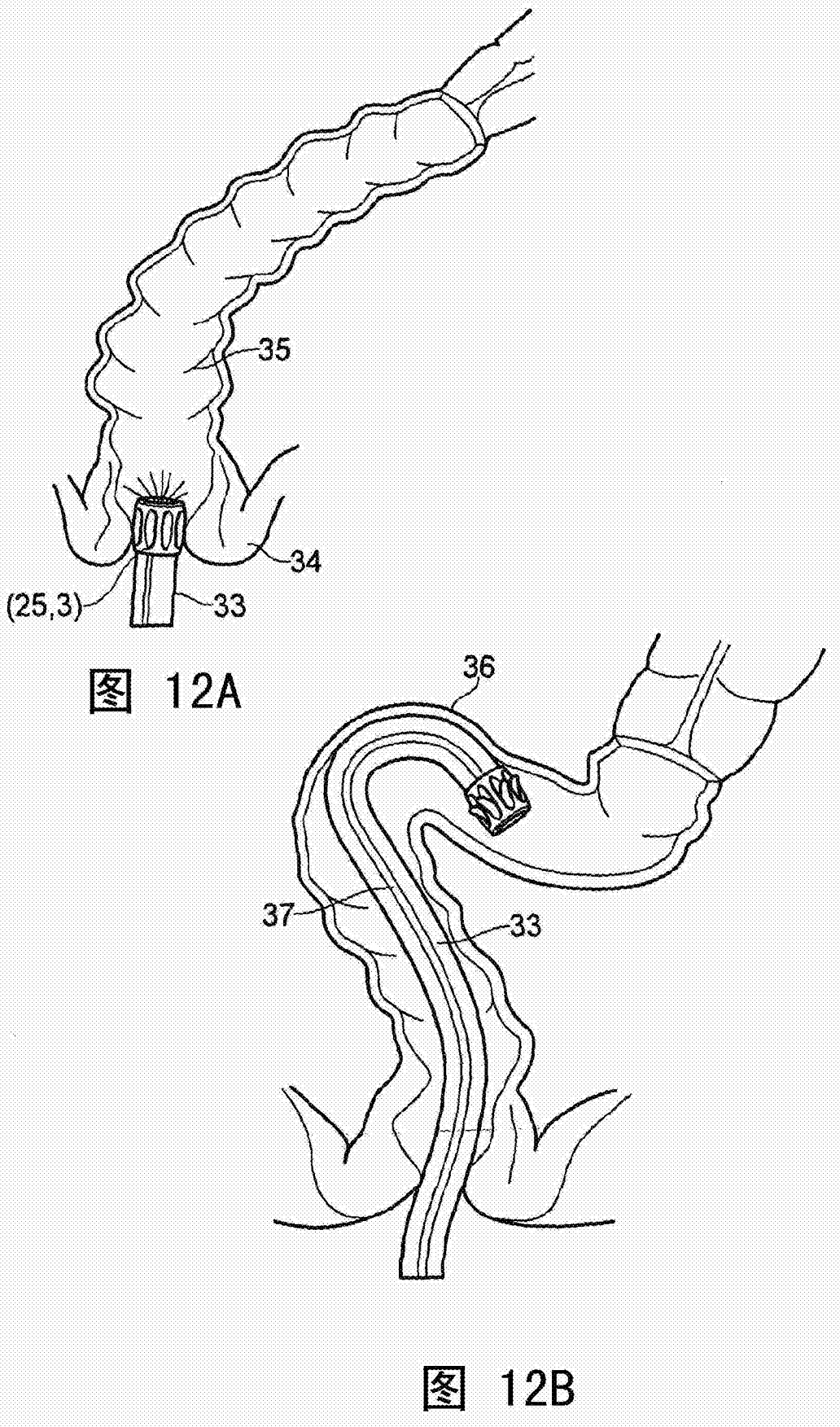


图 11E



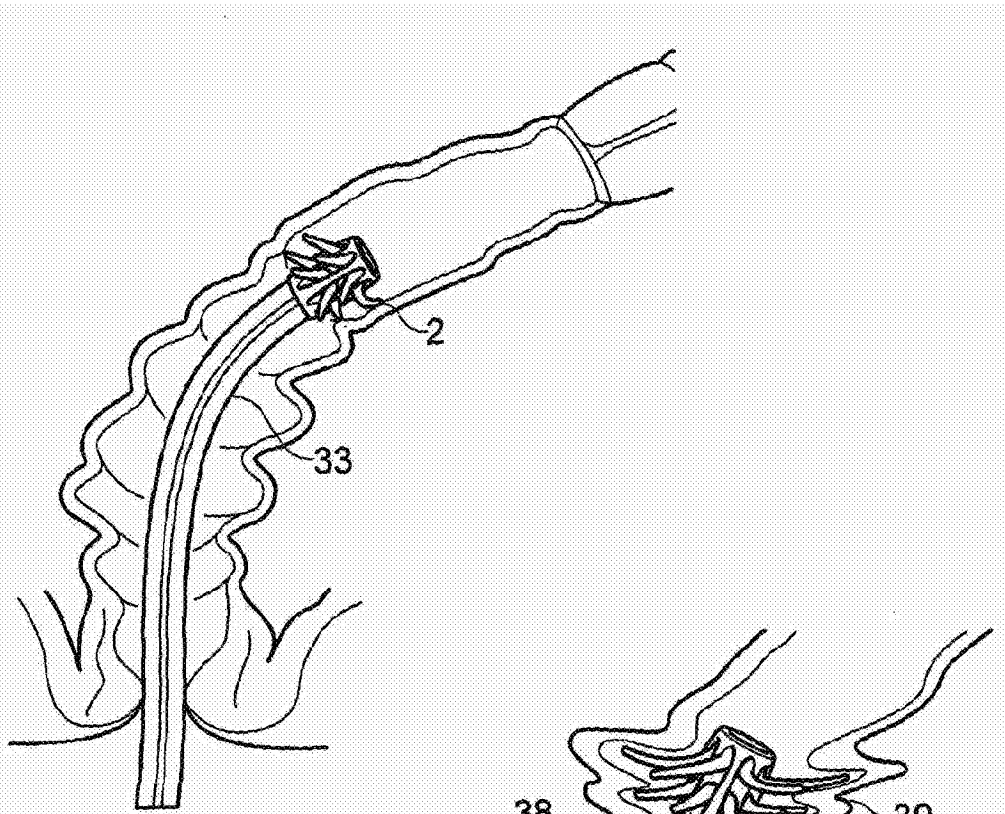


图 12C

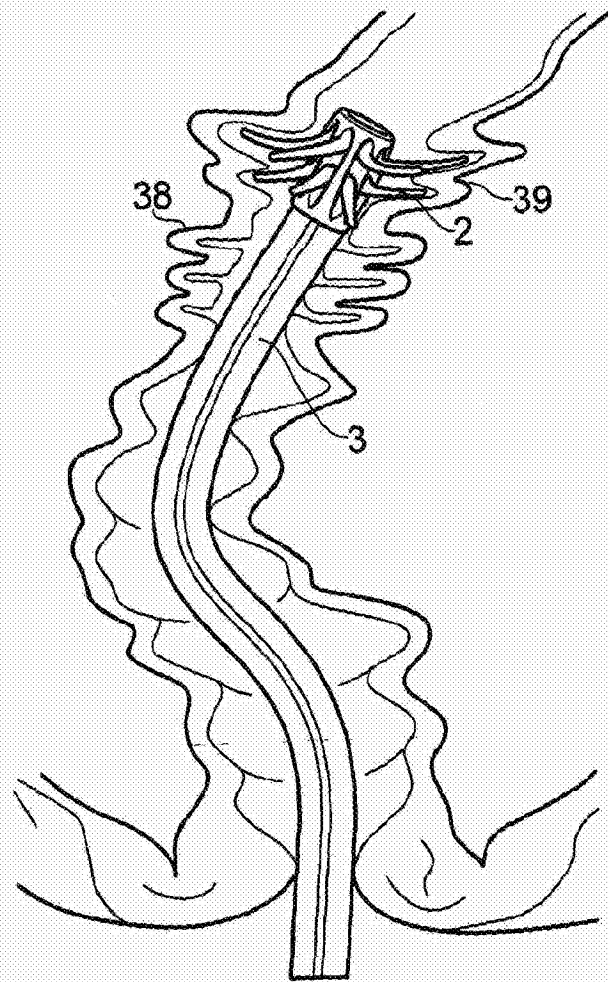


图 12D

专利名称(译)	用于医疗内窥镜器械的覆盖物		
公开(公告)号	CN102905608B	公开(公告)日	2015-11-25
申请号	CN201180026078.5	申请日	2011-05-24
[标]申请(专利权)人(译)	ARC医药设计有限公司		
申请(专利权)人(译)	ARC医药设计有限公司		
当前申请(专利权)人(译)	ARC医药设计有限公司		
[标]发明人	A艾克森 P艾克森		
发明人	A·艾克森 P·艾克森		
IPC分类号	A61B1/00 A61B1/32 A61M29/00 A61B1/31 A61M25/04 A61B1/01		
CPC分类号	A61B1/00135 A61B1/00075 A61B1/0008 A61B1/00137 A61B1/00142 A61B1/00147 A61B1/015 A61B1/31 A61B1/32 A61B1/00089 A61B1/00154 A61B1/01 A61M25/04 A61M29/00 A61M2025/006		
审查员(译)	张雯		
优先权	2011001619 2011-01-31 GB 2011007535 2011-05-06 GB 2010008637 2010-05-25 GB		
其他公开文献	CN102905608A		
外部链接	Espacenet SIPO		

摘要(译)

本发明涉及具有多个可动的、在外部倾斜的突出元件的覆盖物，该覆盖物可与诸如内窥镜、肠镜的柔性医疗内窥镜器械一起使用。本发明包括带有外套管的覆盖物，以及在医疗内窥手术或检查方法中使用一次性可移去的覆盖物。本发明还包括施加器和成套的部件，该施加器有助于将覆盖物放置在医疗内窥镜器械周围或医疗器械上。

