



(12) 发明专利申请

(10) 申请公布号 CN 102018567 A

(43) 申请公布日 2011. 04. 20

(21) 申请号 200910057914. 0

(22) 申请日 2009. 09. 18

(71) 申请人 沈金秀

地址 200135 上海市德平路 289 号浦东邮政
大厦 0911

(72) 发明人 沈金秀

(74) 专利代理机构 上海明成云知识产权代理有
限公司 31232

代理人 成春荣 竺云

(51) Int. Cl.

A61B 17/94 (2006. 01)

A61B 1/00 (2006. 01)

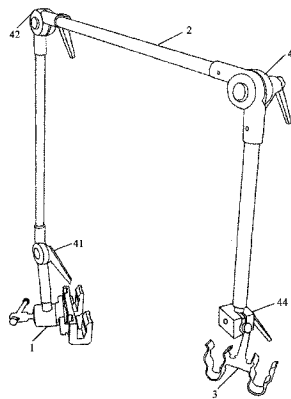
权利要求书 1 页 说明书 3 页 附图 1 页

(54) 发明名称

腔镜镜头固定器

(57) 摘要

本发明涉及医疗领域,公开了一种腔镜镜头固定器。本发明中,由连接固定器(1)、机械臂(2)、镜头固定器(3)组成腔镜镜头固定器。连接固定器(1)用于将腔镜镜头固定器连接固定在手术床上,镜头固定器(3)用于连接固定腔镜镜头,通过机械臂(2)控制连接固定的腔镜镜头的角度、位置。由于腔镜镜头被固定在医疗器械上,不需要由专门的一位医护人员负责执拿,节约了人力资源。而且,主刀医生可直接通过机械臂调节腔镜镜头的角度、位置,操作方便,也大大提高了手术效率。另外,由于减少了一位围绕于手术床边的医务人员,保证了手术视野。



1. 一种腔镜镜头固定器，其特征在于，所述腔镜镜头固定器由连接固定器 (1)、机械臂 (2)、镜头固定器 (3) 组成；

所述连接固定器 (1) 用于将所述腔镜镜头固定器连接固定在手术床上，所述镜头固定器 (3) 用于连接固定腔镜镜头，通过所述机械臂 (2) 控制所述连接固定的腔镜镜头的角度、位置。

2. 根据权利要求 1 所述的腔镜镜头固定器，其特征在于，所述机械臂 (2) 包含关节调柄 (41)、关节调柄 (42)、关节调柄 (43) 和关节调柄 (44)，所述机械臂 (2) 通过所包含的关节调柄，对所述腔镜镜头的角度、位置进行调控。

3. 根据权利要求 1 或 2 所述的腔镜镜头固定器，其特征在于，所述腔镜镜头为以下之一：

腹腔镜镜头、关节腔镜镜头、胸腔镜镜头、宫腔镜镜头、脑室镜镜头。

腹腔镜镜头固定器

技术领域

[0001] 本发明涉及医疗领域，特别涉及医疗领域中的腹腔镜手术。

背景技术

[0002] 随着医学技术的不断进步，通过更小的切口来实施手术已成为可能。这类手术对组织的破坏比传统的外科手术小。通过锁眼大小的切口，外科医师可以插入细小的光源、摄像机和外科器械。通过腹腔镜镜头拍摄到的人体内部的图像传输到监视器中，外科医师通过传输到监视器中的图像，引导操作外科手术器械实施手术，监视器中所显示的图像为通过腹腔镜镜头拍摄到的图像。这种外科手术在腹腔中实施时，称为腹腔镜手术，在关节中实施时称为关节腹腔镜手术，在胸腔中实施时，称为胸腔镜手术。因此，这种外科手术可统称为腹腔镜手术。由于腹腔镜手术比传统的手术引起的损伤更少，因此腹腔镜手术具有很多优点，如住院时间更短（大多数病例），手术后疼痛更少，能更早返回工作岗位，疤痕更小等。

[0003] 在目前的腹腔镜手术中，腹腔镜镜头专门由一位医护人员负责执拿，主刀医生根据需要指挥执拿腹腔镜镜头的医护人员变动腹腔镜镜头的角度、位置，以得到需要的视野，从而保证手术的顺利进行。

[0004] 然而，本发明的发明人发现，由于腹腔镜镜头需要专门的医护人员负责执拿，因此腹腔镜手术的进行需要多位的医护人员，未能有效地利用人力资源。而且，主刀医生需要通过口述指挥执拿腹腔镜镜头的医护人员，才能改变腹腔镜镜头的角度、位置，也就是说，主刀医生是间接地控制腹腔镜镜头，影响了手术的效率。另外，在进行腹腔镜手术时，有多位医护人员围绕于手术床边，也势必影响到手术视野。

发明内容

[0005] 本发明的目的在于提供一种腹腔镜镜头固定器，使得腹腔镜镜头能固定在医疗器械上，从而节约人力资源，提高手术效率。

[0006] 为解决上述技术问题，本发明的实施方式提供了一种腹腔镜镜头固定器，腹腔镜镜头固定器由连接固定器(1)、机械臂(2)、镜头固定器(3)组成；

[0007] 连接固定器(1)用于将腹腔镜镜头固定器连接固定在手术床上，镜头固定器(3)用于连接固定腹腔镜镜头，通过机械臂(2)控制连接固定的腹腔镜镜头的角度、位置。

[0008] 本发明实施方式与现有技术相比，主要区别及其效果在于：

[0009] 由连接固定器(1)、机械臂(2)、镜头固定器(3)组成腹腔镜镜头固定器。连接固定器(1)用于将腹腔镜镜头固定器连接固定在手术床上，镜头固定器(3)用于连接固定腹腔镜镜头，通过机械臂(2)控制连接固定的腹腔镜镜头的角度、位置。由于腹腔镜镜头被固定在医疗器械上，不需要由专门的一位医护人员负责执拿，节约了人力资源。而且，如果需要调整腹腔镜镜头的角度、位置，以获取需要的视野，主刀医生可直接通过机械臂调节腹腔镜镜头的角度、位置，操作方便，也大大提高了手术效率。另外，由于减少了一位围绕

于手术床边的医务人员，保证了手术视野。

[0010] 进一步地，机械臂 (2) 包含 4 个关节调柄，通过所包含的关节调柄，对腔镜镜头进行调控。由于每一个关节调柄都可以对腔镜镜头进行调控，因此通过包含 4 个关节调柄，可实现对腔镜镜头不同角度、不同位置的灵活调控。

[0011] 进一步地，腔镜镜头可以是腹腔镜镜头、关节腔镜镜头、胸腔镜镜头、宫腔镜镜头、脑室镜镜头等等。由于发明的腔镜镜头固定器与腔镜镜头属于哪一种并没有直接的关联，因此可以适用于各种腔镜镜头的固定。

附图说明

[0012] 图 1 是根据本发明一较佳实施方式的腔镜镜头固定器示意图。

具体实施方式

[0013] 在以下的叙述中，为了使读者更好地理解本申请而提出了许多技术细节。但是，本领域的普通技术人员可以理解，即使没有这些技术细节和基于以下各实施方式的种种变化和修改，也可以实现本申请各权利要求所要求保护的技术方案。

[0014] 为使本发明的目的、技术方案和优点更加清楚，下面将结合附图对本发明的实施方式作进一步地详细描述。

[0015] 本发明一较佳实施方式涉及一种腔镜镜头固定器。如图 1 所示，该腔镜镜头固定器由连接固定器 (1)、机械臂 (2)、镜头固定器 (3) 组成。

[0016] 其中，连接固定器 (1) 用于将腔镜镜头固定器连接固定在手术床上，镜头固定器 (3) 用于连接固定腔镜镜头，通过机械臂 (2) 控制连接固定的腔镜镜头的角度、位置。

[0017] 在本实施方式中，机械臂 (2) 包含 4 个关节调柄，即图中的关节调柄 (41)、关节调柄 (42)、关节调柄 (43) 和关节调柄 (44)，机械臂 (2) 通过所包含的关节调柄，对腔镜镜头进行调控。由于每一个关节调柄都可以对腔镜镜头进行调控，因此通过包含 4 个关节调柄，可实现对腔镜镜头不同角度、不同位置的灵活调控。

[0018] 也就是说，在进行腔镜手术（如腹腔镜手术、关节腔镜手术、胸腔镜手术、宫腔镜手术、脑室镜手术等等）时，可利用本实施方式中的腔镜镜头固定器连接固定腔镜镜头，并可以通过机械臂的各个关节调柄，实现对腔镜镜头不同角度、不同位置的灵活调控。由于腔镜镜头被固定在医疗器械上，不需要由专门的一位医护人员负责执拿，节约了人力资源。而且，如果需要调整腔镜镜头的角度、位置，以获取需要的视野，主刀医生可直接通过机械臂调节腔镜镜头的角度、位置，操作方便，也大大提高了手术效率。另外，由于减少了一位围绕于手术床边的医务人员，保证了手术视野。

[0019] 而且，由于本实施方式中的腔镜镜头固定器与腔镜镜头属于哪一种并没有直接的关联，因此可以适用于各种腔镜镜头的固定。也就是说，本实施方式中被固定在腔镜镜头固定器上的腔镜镜头，可以是腹腔镜镜头、关节腔镜镜头、胸腔镜镜头、宫腔镜镜头、脑室镜镜头中的任一种，或者，也可以是其他各种腔镜手术中的腔镜镜头，在此不一一列举。

[0020] 此外，可以理解，机械臂也可以包含更多或更少的关节调柄，只要能实现对腔镜镜头的角度、位置的控制即可。

[0021] 虽然通过参照本发明的某些优选实施方式，已经对本发明进行了图示和描述，但本领域的普通技术人员应该明白，可以在形式上和细节上对其作各种改变，而不偏离本发明的精神和范围。

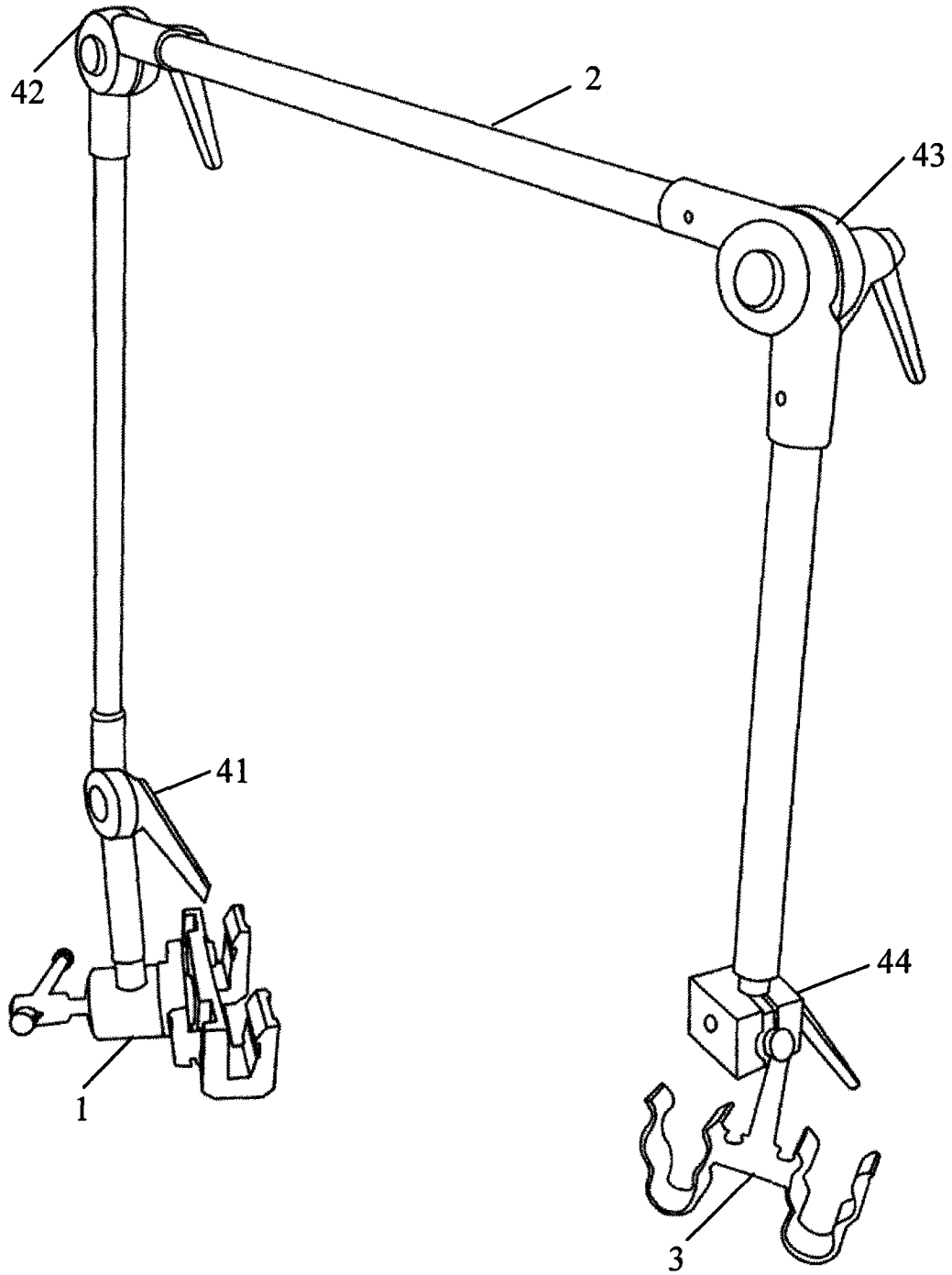


图 1

专利名称(译)	腹腔镜镜头固定器		
公开(公告)号	CN102018567A	公开(公告)日	2011-04-20
申请号	CN200910057914.0	申请日	2009-09-18
[标]发明人	沈金秀		
发明人	沈金秀		
IPC分类号	A61B17/94 A61B1/00		
代理人(译)	竺云		
外部链接	Espacenet SIPO		

摘要(译)

本发明涉及医疗领域，公开了一种腹腔镜镜头固定器。本发明中，由连接固定器(1)、机械臂(2)、镜头固定器(3)组成腹腔镜镜头固定器。连接固定器(1)用于将腹腔镜镜头固定器连接固定在手术床上，镜头固定器(3)用于连接固定腹腔镜镜头，通过机械臂(2)控制连接固定的腹腔镜镜头的角度、位置。由于腹腔镜镜头被固定在医疗器械上，不需要由专门的一位医护人员负责执拿，节约了人力资源。而且，主刀医生可直接通过机械臂调节腹腔镜镜头的角度、位置，操作方便，也大大提高了手术效率。另外，由于减少了一位围绕于手术床边的医务人员，保证了手术视野。

