



(12) 发明专利申请

(10) 申请公布号 CN 101711328 A

(43) 申请公布日 2010.05.19

(21) 申请号 200880020639.9

(51) Int. Cl.

(22) 申请日 2008.08.08

F21V 29/02(2006.01)

(30) 优先权数据

F21V 15/00(2006.01)

120/KOL/08 2008.01.18 IN

A61B 1/07(2006.01)

(85) PCT申请进入国家阶段日

2009.12.17

(86) PCT申请的申请数据

PCT/IN2008/000498 2008.08.08

(87) PCT申请的公布数据

W02009/090666 EN 2009.07.23

(71) 申请人 强生有限公司

地址 印度马哈拉施特拉邦

(72) 发明人 D·普拉丹 B·K·卡特拉尼

D·A·迪瓦卡尔 S·V·帕拉克

S·S·加努

(74) 专利代理机构 中国国际贸易促进委员会专

利商标事务所 11038

代理人 白皎

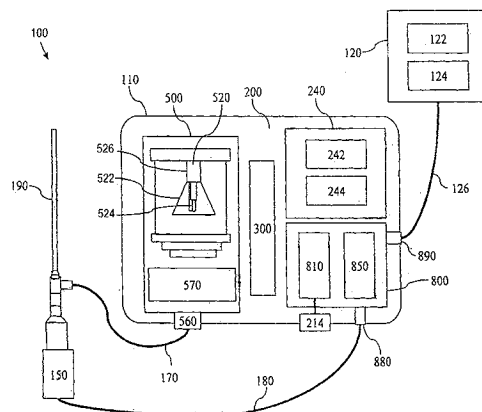
权利要求书 2 页 说明书 8 页 附图 7 页

(54) 发明名称

用于成像系统的换气和冷却装置

(57) 摘要

本发明涉及一种用于紧凑显示系统的换气和冷却布置的方法和系统。冷却布置用于诸如高强度光源和电气组件这样的生热部件。冷却布置还设置有控制风扇的工作以提高高强度光源和电气组件的性能和寿命的定时器电路。



1. 一种成像系统 (100) 中的换气和冷却装置 (300), 用于保持光源单元 (200)、特别是包括电子电路 (800) 的光源 (524) 内的最佳内部温度, 以用于提高包括电子电路 (800) 的光源 (524) 的性能和寿命, 所述成像系统 (100) 包括: 光源单元 (200)、显示和记录模块 (120)、视频连接器 (126)、摄像头单元 (150)、摄像头连接器 (180)、光纤光缆 (170) 以及内窥镜 (190); 所述光源单元 (200) 包括: 具有光源 (524)、反射器 (522) 和灯座 (526) 的光源子组件 (52); 附连到光源子组件 (520) 的散热器组件 (500), 用于消散电源模块 (240) 产生的热; 具有定时器电路 (810) 的电子子组件 (800); 指示器模块 (214); 照明控制机构 (570); 和附连到散热器组件 (500) 的光纤插座 (560), 所述换气和冷却装置包括:

- 外壳 (110), 用于封闭所述光源子组件 (520)、所述电源模块 (240)、所述散热器组件 (500) 和所述电子子组件 (800);

- 所述外壳 (110) 包括前板 (210) 和底板 (230), 所述前板 (210) 经由支撑板 (218) 刚性地附连到所述底板 (230), 所述支撑板 (218) 经由紧固机构通过联接中间板 (600) 的附接件可拆卸地附连到所述中间板 (600); 所述外壳 (110) 还包括镇流器罩 (250), 该镇流器罩 (250) 容纳所述电源模块 (240) 和印刷电路板底座 (252), 以允许分别消散所述电源模块 (240) 和由所述印刷电路板底座 (252) 封装的所述电子子组件 (800) 所产生的热;

- 构造在所述镇流器罩 (250) 和所述印刷电路板底座 (252) 上的多个开口 (254), 以允许空气在所述电源模块 (240) 和所述电子子组件 (800) 上流动;

- 具有布置在所述外壳 (110) 中的至少一个减震器 (310) 的风扇组件 (310), 以用于进行所述外壳 (110) 内部的空气的换气;

- 覆盖所述散热器组件 (500) 的整体散热器 (502) 和所述光源子组件 (520) 的热保护板 (510), 以产生空气团;

- 附连到所述中间板 (600) 的支撑元件 (620), 该支撑元件 (620) 包括至少一个敞开部分 (622) 和实体部分 (624), 所述敞开部分 (622) 提供用于空气流入和流出的区域, 所述实体部分 (624) 为由竖直布置的内衬挡板的阵列组成的挡板元件 (630) 提供平台, 所述挡板元件 (630) 成预定角度布置, 使得空气流入和流出被引导, 以提高所述换气和冷却装置的效率; 以及

- 包括微控制器 (811) 的定时器电路 (810), 用于控制包括所述光源子组件 (520) 的风扇组件 (310) 的操作, 并且对所述光源子组件 (520) 的需要更换的剩余寿命和寿命提高提供指示。

2. 如权利要求 1 所述的装置, 其中所述风扇组件 (310) 包括:

- 至少一个风扇主体 (314), 带有可旋转叶片和底座 (312);

- 用于装配至少一个风扇的托架 (330), 其中所述托架 (330) 装配在所述外壳 (110) 上;

- 用于阻抑所述风扇的振动的减震器 (320), 其中所述减震器 (320) 装配在所述风扇与所述托架 (330) 之间。

3. 如权利要求 1 所述的装置, 其中所述整体散热器 (502) 包括:

- 通过基板 (554) 连接的前法兰 (552) 和后法兰 (554), 其中所述基板 (554) 装配在所述外壳 (110) 上;

- 用于装配到光传输元件的插座 (560) 的机构 (562, 564); 和

- 用于将所述光源子组件 (520) 可拆卸地装配到所述后法兰 (554) 上的滚花螺钉。

4. 如权利要求 1 或 3 所述的装置,其中所述光源子组件 (520) 和用于装配光传输元件的光纤插座 (560) 在所述整体散热器 (502) 上被布置为能够实现所需的光学对准。

5. 如权利要求 1、3 或 4 所述的装置,其中所述整体散热器还包括翼片 (553),以用于增加表面积和充当散热单元。

6. 如权利要求 4 所述的装置,其中所述整体散热器 (502) 和所述光源子组件 (524) 覆盖有产生空气团的热保护板 (510)。

7. 如权利要求 1 所述的装置,其中气流通孔 (254) 位于所述外壳 (110) 上并且由至少两个功能部件形成,所述功能部件包括:

- 挡板 (630),用于引导气流和阻挡光离开所述外壳 (110),和
- 支撑元件 (620),用于为狭缝的阵列提供强度。

8. 如权利要求 7 所述的装置,其中所述支撑元件 (620) 具有几何对称布置的开口,以用于提供气流的最大面积。

9. 如权利要求 7 所述的装置,其中所述挡板的角度的角度使得它产生作用于穿过空气团的空气的正背压。

10. 如权利要求 7 所述的装置,其中用于控制所述风扇组件 (310) 和所述光源子组件 (520) 的操作的定时器电路 (810) 包括:

- 控制器 (811),用于对所述光源子组件 (520) 的使用信息进行计数;
- 存储器 (814),用于存储所述光源子组件 (520) 的使用信息;
- 指示器 (214),用于提供关于所述光源 (524) 的使用、冷却和剩余寿命的信息。

11. 一种在如权利要求 1-10 所述的换气和冷却装置中对光源和电子电路进行换气和冷却的方法,所述方法包括以下步骤:

- 将光源和电子电路布置在冷却模块的相对侧;
- 将挡板布置为使得进入的空气被引导到电子电路上;
- 产生围绕电子电路和电源模块的第一空气团;
- 通过风扇组件从第一空气团抽吸空气,由此冷却电子电路和电源模块;
- 产生在散热器组件内的第二空气团并且强制地使所述第二空气团中的空气循环,以用于通过对流消散热;
- 通过将挡板布置在空气出口区域产生正背压,由此促进风扇组件的无声操作;和
- 通过定时器电路控制换气和冷却装置的操作,以用于光源和电子电路的有效冷却。

12. 一种在成像系统 (100) 中的换气和冷却装置 (300),用于保持光源单元 (200)、特别是包括电子电路 (800) 的光源 (524) 内的最佳内部温度,以用于提高包括电子电路 (800) 的光源 (524) 的性能和寿命,基本如本文所述和参考附图所示。

## 用于成像系统的换气和冷却装置

### 技术领域

[0001] 本发明涉及使用高强度弧光灯的显示系统,尤其涉及用于显示系统的光源单元的弧光灯和电子电路的换气和冷却装置。

### 背景技术

[0002] 冷白光用于各种应用中,例如标牌、显示和通用区域照明,并且也用于专门应用,例如医疗、科研等。在医疗特别是外科应用中,光源单元用于为各种医疗应用提供冷白光,例如身体结构的显示、复合材料的固化等。光源单元用于通过导光件为体腔内部的结构提供照射光。光纤光缆通常与这些单元一起用作导光件。典型的光缆包括由光源照射的接受器端,相对端适于接纳光发射器。光从光源传播通过光纤光缆并且由光发射器发射。这样的装置典型地利用高强度氙、卤素或其他灯作为光源。

[0003] 光源单元通常由几个模块例如灯、灯装配在其中的灯座、散热器、风扇、电源和所有这些模块安装在其中的外壳组成。在美国专利 No. 5653519 中描述了这样一种光纤照明系统,该系统提供了用于这些高强度弧光灯的冷却系统。一些设备例如医疗可视化系统、LCD 投影仪、DLP 投影仪等需要连同光源的电子电路以及电源。为光源和电子部件提供适当冷却布置的常规做法是提供两个独立封装。

[0004] 为了提供冷白光,通常使用高强度白炽灯。也被称为弧光灯的这些高强度白炽灯在提供光束的同时产生大量的热。由于医疗显示系统变得越来越紧凑和便携,因此各种模块被集成到单一封装中。模块例如光源、用于图像处理的电子电路和作为电源的电气系统可以被装配在单一封装中。由于这种集成,各种散热模块紧邻彼此布置。由于在封装内生成的热增加并且用于冷却介质进行循环的区域被限制,因此需要具有用于紧凑显示系统的适当换气和冷却布置,由此它提供光源以及电子部件的良好和高效冷却,获得更佳的性能和寿命。

[0005] 光源生成大量的热。当装置的温度升高时,光纤光缆的接受器端将经常被损坏或破坏。在被加热光源上使用散热器和风扇所吹送的空气消散了高强度光源所产生的热。常规地不同类型的散热器用于消散光源所产生的热。用于这些应用的散热器是沉重且复杂的,使得光源单元的重量显著增加,这妨碍了单元的便携性。同样由于散热器的复杂设计,现场更换灯泡以提供光源单元的不间断应用被严重阻碍。

[0006] 如先前所述的光源的医疗应用需要高度的可靠性和安全性。灯本身的工作温度高,灯倾向于朝着它的散热器膨胀,这提高了易碎部件破裂的危险。同样由于高强度白炽灯的相对短的寿命预期和在操作期间这些光源熄灭的可能性,备用源是必要的。所以,根据现有技术,设备的大库存是必要的,尤其原因在于现有技术的光单元中的灯的更换需要将设备返回到工厂或销售点,在那里新灯可以被安装和调节以进行适当对准。为了最大化寿命和高光强的质量,即使在灯泡被切断之后光源的适当冷却也是必要的。

[0007] 所以,需要提供一种换气和冷却布置,以有效地冷却包括装配在单一紧凑单元中的电部件的被加热光源,从而允许以适当对准现场更换灯泡和保护光纤光缆的接受器端。

## 发明内容

[0008] 所以本发明的一个目标是提出一种在成像系统中的换气和冷却装置,该装置为系统的光源和电子电路提供改善的冷却效果。

[0009] 本发明的另一个目标是提出一种在成像系统中的换气和冷却装置,该装置减小系统的光纤光缆的接受器端的损坏和退化的频率。

[0010] 本发明的又一个目标是提出一种在成像系统中的换气和冷却装置,该装置利用轻质和紧凑的散热器,允许装置的便携性,当可更换时包括光源的原位更换。

[0011] 本发明的进一步目标是提出一种在成像系统中的换气和冷却装置,该装置是简单且成本合算的。

[0012] 因此提供了一种用于冷却在紧凑显示系统中的包括电子电路的高强度光源的方法和系统。

[0013] 所述系统包括插入外壳中的几个模块,使得灯和其他电子部件能够在最佳温度下工作,用于部件的有效运行和用于获得理想输出。包括有源单元的所述几个模块在可接受的温度限度内保持在内部环境中。在医疗环境中得到应用的关键器械中(其中光源的质量和寿命取决于周围温度),有效地控制内部温度是很重要的。为了这些灯的高效运行,提供了一种有效的换气和冷却装置。包括无源单元(挡板)的有源单元(风扇)的适当布置和定位对于获得高效冷却结果是很关键的。与该新构造的装置一起,适当设计和构造的散热器、高强度光源和电子子组件产生空气团(air block),以便于通过对流进行散热。

[0014] 将生热部件例如光源和电子子组件设置在单一外壳中与用于控制冷却组件的有源部件的定时器电路相结合,用于提高和优化光源和电子子组件的性能和寿命。

## 附图说明

[0015] 图 1 是带有光源单元内部的部件的布置的医疗显示系统的示意图。

[0016] 图 2 是带有换气和冷却装置的图示的光源单元的分解图。

[0017] 图 3 是根据本发明的光源单元的风扇组件的图示。

[0018] 图 4 是本发明的光源单元的散热器组件和照明控制机构的分解图。

[0019] 图 5 是本发明的光源单元的带有光源子组件的照明控制机构和散热器组件的图示。

[0020] 图 6 是本发明的换气和冷却装置的气流通孔和支撑元件的图示。

[0021] 图 7 是没有顶盖的光源单元的顶视图,示出了光源单元中的气流。

[0022] 图 8 是用于控制本发明的换气和冷却装置的有源部件的定时器电路的示意图。

## 具体实施方式

[0023] 为了解释的目的,提供了关于医疗显示系统的冷却布置的例子附图和描述,但是应当理解本发明可以应用于其他领域。特别地但非限定地,本发明可以应用于用于冷却高生热部件的系统和方法并且也适用于几个生热部件彼此紧邻地装配的情况。具体地,这样的应用的一些例子可以是通用照明、投影仪单元、光纤照明系统、医疗应用和紧凑电子设备。

[0024] 图 1 是医疗成像系统 100 的示意图,其中示出了本发明的一个实施例的应用。成像系统 100 典型地包括光源单元 200、显示和记录模块 120、视频连接器 126、摄像头单元 150、摄像头连接器 180、光纤光缆 170 和内窥镜 190。光源单元 200 包括外壳 110、散热器组件 500、光源子组件 520、冷却模块 300、电源模块 240、电子子组件 800、以及指示器模块 214、光纤插座 560 和照明控制机构 570。

[0025] 光源子组件 520 包括光源 524、反射器 522 和灯座 526。光源 524 和反射器 522 附连到灯座 526。散热器组件 500 联接到光源子组件 520。设置散热器组件 500 是为了消散光源子组件 520 所产生的热。散热器组件 500 也附连到光纤插座 560。光纤插座充当光学端口并且提供槽口以使光纤光缆 170 的接受器端与光源子组件 520 所生成的光束对准。光源单元 200 由电源 240 供电。电源 240 具有两个主要供电模块,即低电压模块 242 和高电压模块 244。低电压模块 242 主要由至少一个变压器组成并且高电压模块 244 主要由镇流器组成。高电压模块 242 将电力提供给光源子组件 520 和冷却模块 300。低电压模块将电力提供给电子子组件 800 和摄像头单元 150。电子子组件 800 包括定时器电路 810 和视频隔离电路 850。定时器电路 810 附连到指示器模块 214。冷却模块 300 被设置在外壳 110 内,使得风扇组件 310 吹送散热器组件 500、光源子组件 520 和照明控制机构 570 上的冷空气。冷却模块 300 抽吸冷却空气,使得空气从电源模块 240 和电子子组件 800 周围的区域被吸入。

[0026] 成像系统 100 在功能上由两个基本流组成。第一个基本流是从光源 524 到待显示部位的用于照明的光流。第二个基本流是从检查部位到显示器 120 的视频信号流。下面的段落解释这些流和关联的系统模块。

[0027] 源自光源 524 的光由反射器 522 转变成聚焦光束。聚焦光束穿过位于光源 524 与光纤插座 560 之间的照明控制机构 570。照明控制机构 570 控制穿过光纤插座 560 的光束的强度。其后光束通过光纤光缆 170 传输到内窥镜 190。光束穿过内窥镜 190 并且照明待显示部位。

[0028] 一旦该部位被照明,对象反射光并且所反射的光穿过内窥镜 190 的物镜并且进一步传输到摄像头单元 150。摄像头单元 150 通过附连到摄像头单元的图像处理单元将所反射的光转换成视频信号。其后,视频信号通过摄像头连接器 180 传到电子子组件 800。摄像头连接器 180 通过雷莫连接器 880 附连到视频隔离电路 850。视频信号由视频隔离电路 850 调制和隔离。视频隔离电路 850 也包括视频输出端口 890。输出端口 890 通过视频连接器 126 将视频信号提供给显示和记录模块 120。显示和记录模块 120 用于显示和 / 或记录来自被显示对象的视频图像。

[0029] 图 2 是带有冷却布置的图示的光源单元 200 的分解图。外壳 110 是四件式组件并且包括前板 210、顶盖 220、底板 230 和中间板 600。前板 210 用支撑板 218 装配在底板 230 上。支撑板 218 在附接件 616 处附连到中间板 600。支撑板 218 通过紧固元件附连到底部 230,包括附连到中间板 600。顶盖 220 装配在中间板 600 上并且由滚花螺钉 222 上紧。通过滚花螺钉 222 附连顶盖 220 与中间板 600 使得该操作无需工具。外壳 110 可以由金属、合金、碳纤维、耐热塑料、玻璃、复合材料、陶瓷等制造。外壳为内部部件提供保护。外壳 110 也有助于消散外壳 110 内部的部件所产生的热和减小在光源单元 200 工作期间由单元 200 的周围环境中的其他电子和电气设备导致的电磁干扰对电子子组件 800 和电源模块 240 的

电磁干扰 (EMI)/ 电磁兼容性 (EMC) 影响。

[0030] 前板 210 用作各种部件例如指示器 214 和指示器印刷电路板 (PCB) 215、前板接通 / 断开 (on/off) 开关 216 和雷莫 (Iemo) 连接器 880 的附连布置。前板 210 包括用于装配光纤插座 560 的开口 212。前板 210 还包括用于容纳强度控制旋钮 580 的窗口 213。

[0031] EMI 滤波器 660 安装在中间板 600 的后面。EMI 滤波器 660 电连接到电源接通 / 断开开关。该 EMI 滤波器 660 用于抑制共模噪声和差模噪声。通常, 这些滤波器 660 消除设备和部件自身所产生的电磁干扰。安全微型开关 670 也安装在安装于中间板 600 上的框架中。当顶盖 220 被移除时, 该开关 670 用于切断到光源 524 的供电。

[0032] 底板 230 用于装配光源单元 200 的各种模块。电子子组件 800 和电源模块 240 以层叠构造布置在冷却模块 300 的同一侧。高电压模块 244 主要包括镇流器, 所以它是重的并且生成大量的热。所以, 高电压模块 244 被设置在层叠布置的底部中。高电压模块 244 覆盖有镇流器罩 250。在功能上镇流器罩 250 提供 EMI/EMC 屏蔽、保护性覆盖和消散高电压模块 244 所产生的热。低电压模块 242 和电子子组件 800 被设置在高电压模块 244 之上, 使得它们装配在镇流器罩 250 的顶部上。PCB 底座 252 覆盖电子子组件 800 并且它装配在镇流器罩 250 的顶部上。在功能上, PCB 底座 252 提供 EMI/EMC 屏蔽、保护性覆盖和消散电子子组件 800 所产生的热。镇流器罩 250 和 PCB 底座 252 具有多个开口 254。设置开口 254 是为了便于电子子组件 800 和电源模块 240 上方的空气流动。开口 254 也减小光源单元 200 的总重量。开口 254 在图 4 中示出。本发明的实施例示出了呈圆形和矩形构造的开口 254, 然而本领域的技术人员可以想到许多其他形状及其变化, 例如三角形、多边形、正方形等。

[0033] 图 3 是冷却模块 300 的图示。冷却模块包括风扇组件 310、减震器 320 和托架 330。风扇组件 310 具有底座 312 和带有旋转叶片的风扇主体 314。托架 330 具有一个前支撑板 336、两个支撑侧板 338 和两个基板 332。基板 332 具有用于将风扇托架装配在底板 230 上的紧固元件的槽口 334。主体 314 装配在底座 312 上。减震器 320 由吸震材料制造并且固定在风扇组件 310 与托架 320 之间。紧固元件将风扇组件 310 装配在托架 330 上, 减震器 320 位于其间。减震器 320 用于减小风扇组件 310 的振动。减震器 320 可以由泡沫、毛织品、碳纤维、橡胶、纸、塑料、硅树脂等制造的吸震材料制造。冷却模块是冷却布置的基本部件之一并且它提供外壳 110 内部的空气的换气。

[0034] 图 4 与图 5 结合示出了散热器组件 500。散热器组件 500 与光源子组件 520 和照明控制机构 570 一同被描述。图 4 是散热器组件 500 连同照明控制机构 570 的分解图。图 5 示出了散热器组件 500, 其中光源子组件 520 和照明控制机构 570 装配在散热器组件 500 上。

[0035] 前法兰 552、后法兰 554 和基板 556 构成整体散热器 502 的主体。基板 554 连接前法兰 552 和后法兰 554, 使得它们彼此相距固定距离被设置并且彼此平行。整体散热器 502 通过紧固元件装配在 C 形板 530 上。C 形板 530 装配在底板 230 上, 由此稳固整个散热器组件 500。紧固元件被设置在具有多阶梯构造的至少四个槽口 557 中, 其中槽口 557 的轮廓朝着 C 形板 530 减小。该构造提供余地以用于根据旨在对散热器组件 500 的不同类型的光源的进行预期光学对准来固定整体散热器 502。整体散热器 502 可以由铝、铜、合金、钢等制造。

[0036] 在本发明的一个实施例中, 如图 4 和 5 中所示, 整体散热器 502 具有三个主要部

分,前法兰 552、后法兰 554 和基板 556。基板 556 连接前法兰 552 和后法兰 554,使得它们彼此相距固定距离被设置并且彼此平行。在本发明的各种其他实施例中,前法兰 552 和后法兰 554 可以被布置成具有调节两者之间的距离和角度的灵活性。这可以通过用于在基板 556 上滑动前法兰 552 和后法兰 554 的布置以达到预期距离和角度的固定布置来实现。调节前法兰 552 和后法兰 554 之间的距离和角度提供了适应不同类型的光源和子组件的灵活性。

[0037] 后法兰 554 具有延伸元件 555 以用于滑动、固持、对准和用于将光源子组件 520 可拆卸地装配在整体散热器 502 上。延伸元件 555 被构造为与光源座 526 相适合。手动滚花螺钉(未在图中显示)被设置以用于将光源子组件 520 可拆卸地装配在后法兰 554 上。作为后法兰 554 的一部分,延伸元件 555 是敞开的并且未覆盖光源座 526,形成敞开部分 540。敞开部分 540 具有一定公差,以适应光源座 526、后法兰 554 和延伸元件 555 的热膨胀。

[0038] 前法兰 552 具有翼片 553 以增加用于消散光源子组件 520 所生成的热的表面积。光源 524 所生成的光由反射器 522 朝着前法兰 552 反射,由此产生光束。所以具有大量热的光束直接与前法兰 552 接触并且将热传递到前法兰 552 的内侧和装配在光纤插座 560 中的光纤光缆 170 的接受器端。位于前法兰 552 的外侧的翼片 553 容易消散热。前法兰 552 还具有元件 566 以装配照明控制机构 570。前法兰提供用于容纳光纤插座 560 的端头 564。光纤插座 560 贴合地装配在端头上,其间有环形元件 562。环形元件装配在光纤插座 560 内部并且具有插入主体中的金属球。当插入光纤插座 560 中时该布置产生光纤接受器端的卡扣配合布置。

[0039] 热保护板 510 覆盖整体散热器 502 以及光源子组件 520。热保护板 510 借助于至少两个手动滚花螺钉 512 装配在整体散热器 502 上。热保护板 510 具有光保护元件 514。光保护元件 514 基本阻挡从光源 524 发射的光朝着前板 210 传播。热保护板 510 产生光源 524 与顶盖 220 之间的屏障,阻挡热直接传递到顶盖 220。热保护板 510 也有助于消散光源 524 所产生的热。

[0040] 照明控制机构 570 通过安装块 420 将其固定在槽口 566 中来安装在前法兰 552 上。照明控制机构 570 包括控制元件 410、安装块 420、运动传递机构 430、驱动机构 580、细长限制元件 450 以及联接元件 460 和 470。第二联接元件 470 将控制元件 410 联接到安装块 420。第二联接元件 470 也将运动传递机构 430 连接到控制元件 410。运动传递机构 430 进一步通过第一联接元件 460 联接到安装块 420。第一联接元件 460 也将驱动机构 580 连接到运动传递机构 430。在本发明的各种实施例中,联接元件 460 和 470 可移动地或可旋转地联接到安装块 420,并且其他部件使用螺钉、键槽-销布置、孔-销布置、粘合剂等附连到联接元件 460 和 470。因此,驱动机构 580 的运动控制控制元件 410 的运动。然而,细长限制元件 450 被设置以限制驱动机构 580 的运动。如图 4 中所示,细长限制元件 450 附连到安装块 420。进一步地,细长限制元件 450 接合一个或多个平面元件(未在图 4 中显示),以限制驱动机构 580 的运动。

[0041] 在本发明的一个实施例中,如图 4 中所示,控制元件 410 采用圆盘的形式。该圆盘借助于螺钉居中地附连到第二联接元件 470。在本发明的各种实施例中,可以使用将控制元件 410 附连到第二联接元件 470 的其他手段。

[0042] 第二联接元件 470 采用借助于轴承、轴衬、夹子等可旋转地联接到安装块 420 的轴

的形式。第二联接元件 470 也联接到运动传递机构 430。在本发明的一个实施例中,运动传递机构 430 是皮带传动,如图 4 中所示。皮带传动包括一组齿轮和连接齿轮的传动皮带。齿轮中的一个附连到第二联接元件 470。另一个齿轮附连到第一联接元件 460。本发明的实施例示出了采用皮带传动进行运动传递,然而,本领域的技术人员可以想到许多其他运动传递机构和它们的变化,例如齿条和小齿轮布置、齿轮传动、皮带-滑轮布置、摩擦传动、气动传递系统、液压传递系统、磁传递系统等。

[0043] 如图 4 中所示,第一联接元件 460 是借助于轴承、轴衬、夹子等可旋转地联接到安装块 420 的轴。如上文所述,运动传递机构 430 也附连到第一联接元件 460。进一步地,驱动机构 580 也附连到第一联接元件 460。在本发明的一个实施例中,驱动机构 580 是手动旋钮。在本发明的另一个实施例中,驱动机构 580 是与开关组合以控制运动的步进电机。驱动机构 580 的各种其他实施例是本领域的技术人员已知的,例如气动、液压、磁等。

[0044] 图 6a 和 6b 是气流通孔和支撑元件的图示。中间板 600 固持支撑元件 620。支撑元件 620 具有两个部分,即敞开部分 622 和实体部分 624。敞开部分 622 提供用于空气流入以及流出的区域。敞开部分 622 是从实体部分 624 雕刻出的几何对称布置。实体部分 624 为支撑元件 620 提供强度和为挡板元件 630 提供平台。挡板元件 630 是如图 6b 中所示竖直布置的内衬挡板的阵列。挡板元件 630 成特定角度布置,使得空气流入和流出被引导,以提高冷却布置的效率。借助于图 7 进一步解释光源单元内的气流布置。挡板元件 630 借助于板 632 附连到中间板 600。挡板元件 630 附连到中间板 600,使得支撑元件 620 在中间板 600 的外侧并且挡板元件 630 在中间板 600 的内侧。挡板元件 630 被布置为使得气流被引导到支撑元件 620 的敞开部分 622 上。该特定布置提供用于空气进出光源单元 200 的最大敞开面积。根据本发明,挡板元件 630 提供三个主要功能,例如该布置沿适当方向引导空气进出光源单元 200,它阻止光离开光源单元 200;并且它防止有害物体进入光源单元 200 内部。有害物体例如可以是灰尘颗粒、纸片和小物体等。

[0045] 中间板 600 提供第一倾斜槽口 612 以用于通过互锁机构装配顶盖 220。类似地底部 230 在第二倾斜槽口 614 处与中间板 600 互锁。中间板 600 也提供第三槽口 618 以用于固定手动滚花螺钉 222。中间板 600 通过紧固元件(未显示)在附连元件 617 处装配在底部 230 上。

[0046] 先前所述的部件在光源单元 200 内的设置形成冷却布置。与图 7 结合,下面的段落解释冷却布置,尤其是气流图案。图 7 是没有顶盖 220 的光源单元 200 的顶视图,示出了光源单元 200 中的气流。

[0047] 挡板元件 630 与支撑元件 620 一起允许冷空气进入光源单元 200 内部。第一组流动指示器 710 提供入口气流方向并且第二组流动指示器 750 提供出口气流方向。挡板元件将进入冷空气引导到分别位于 PCB 底座 252 和镇流器罩 250 内部的电子子组件 800 和电源 240 上。前板 210 和低电压电源模块 242 保持最大空气被包容在 PCB 底座 252 和镇流器罩 250 所围绕的区域内。由 720 指示的第一空气团表示该包容空气。电子子组件 800 和电源 240 所产生的热通过对流被消散,由此冷却内部的部件。在该过程中,第一空气团 720 被调节并且适度被加热。逐渐地,该第一空气团 720 朝着冷却模块 300 被引导。冷却模块 300 抽吸主要来自第一空气团 720 的空气。冷却模块 300 产生旋涡并且强制地将空气推入第二空气团 730 中,由此提供用于冷却光源子组件 520、照明控制系统 570 和散热器 502 的空气。

热保护板 510、前法兰 552、后法兰 554 和基板 556 产生空气限制区域并且成为第二空气团 730 的边界壁。第二空气团 730 中的空气在该空气团内连续地循环,由此增强从周围部件的散热。冷却模块 300 加压包容在第二空气团 730 中的空气并且空气试图通过在空气出口侧的挡板元件 630 逸出。挡板元件 630 被布置为使得它通过阻止空气从第二空气团 730 流出产生正背压。所以空气保留在第二空气团 730 中更长的时间并且便于通过对流进行散热。该过程提供散热器 502、光源子组件 520 和照明控制机构 570 的有效冷却。挡板元件 630 在风扇组件 310 上产生的正背压使风扇的操作无声。冷却模块也生成由 740 表示的相对窄的气流。该气流 740 通过后法兰 556 的后面以及延伸元件 555 的上面和下面,为后法兰 554、延伸元件 555 和光源座 526 提供冷却空气。经加热的空气移动通过在流出侧的挡板元件 630 并且沿流动指示器 750 所示的方向离开光源单元 200。定时器电路 810 也被集成以用于控制风扇组件 310 和光源子组件 520 的操作。在下面的段落中详细解释定时器电路 810 及其功能。

[0048] 图 8 是用于控制冷却组件 300 的有源部件的定时器电路的示意图。定时器电路 810 主要包括微控制器 811、微控制器复位电路 812、晶体 813、一对双列直插式组装 (DIP) 开关 815 和电可擦写可编程只读存储器 (EEPROM) 814。定时器电路也构成指示器 214 以及电隔离电路 830。一对 DIP 开关 815 允许微控制器 811 设置在 0-250、250-500、500-750 和 750-1000 小时的范围内。EEPROM 814 存储定时器电路 810 的代码并且保存用于操作定时器电路 810 的所有子程序。晶体 813 为微控制器 811 提供时钟频率。微控制器复位电路 812 有助于 EEPROM、微控制器复位和看门狗定时器的写保护。变压器 242 将电能提供给定时器电路 810。微控制器 811 连接到前板接通 / 断开开关 216。微控制器 811 通过电隔离电路 830 连接到指示器 214。指示器 214 具有三个发光二极管 (LED) 红、黄和绿以及指示器印刷电路板 (PCB) 215。这些 LED 与微控制器 811 对接。黄 LED 指示光源 524 的寿命仅剩 50 小时并且需要更换新的光源子组件 520。红 LED 指示光源 524 的寿命结束并且需要立即更换。绿 LED 指示光源单元 200 (更具体地光源子组件 520) 正被冷却并且在绿 LED 关闭之前冷却组件 300 不应当被切断。光源子组件 520 的该冷却是提高光源 524 的寿命所必需的。绿 LED 也帮助用户决定在断电或类似情况之后何时重启光源 524。下面的段落解释定时器电路 810 的工作。

[0049] 使用 DIP 开关 815 在微控制器 811 中设置光源 524 的寿命的小时数。DIP 开关 815 通过端口、通过在输入模式下编程该端口连接到微控制器 811。当前板接通 / 断开开关 216 被启动以开启光源 524 时,它启动 PCB 上的光隔离器,由此在选择性地被编程为输入 - 输出端口的端口处提供高信号。该高信号启动微控制器 811 中的计数器,所述计数器又开始递减微控制器 811 中的设定小时值。

[0050] 当计数保持减小时,在某个时候,计数达到低寿命的窗口 (在该情况下它为 50 小时)。当达到该值时,微控制器 811 发送信号以点亮黄 LED。当计数进一步递减时,在某个时候,计数达到 0 小时的值。当发生该情况时,微控制器发送信号以点亮红 LED,指示光源 524 的寿命结束。当新光源子组件 520 被安装时,然后在微控制器 811 中光源 524 的寿命必须被复位,否则微控制器将继续保持当前的小时值为 0,并且因此将保持红 LED 闪光。

[0051] 连接到微控制器 811 的微控制器复位电路 (812) 运行复位子程序,由此擦除存在于微控制器的所有变量中的值。在微控制器中为新光源 524 设置新的小时值。EEPROM 814

保存用于执行必要动作的所有子程序。适当的子程序地址被计算并且微控制器 811 通过跳转到适当的地址位置运行该中断子程序。

[0052] 因此,冷却布置具有胜过以上背景技术的优点。第一,冷却布置有效地冷却装配在单一紧凑单元中的被加热光源和电气部件,第二,冷却布置防止损坏光纤端,第三,在被加热部件的操作被切断之后便于光源单元的冷却,并且最后,该布置允许以适当的对准现场更换光源。

[0053] 尽管通过几个实施例的描述举例说明了本发明,申请人的意图并非是将附带权利要求的范围约束或限制到这样的细节。本领域的技术人员将想到许多其他变动、变化和替代而不脱离本发明的范围。

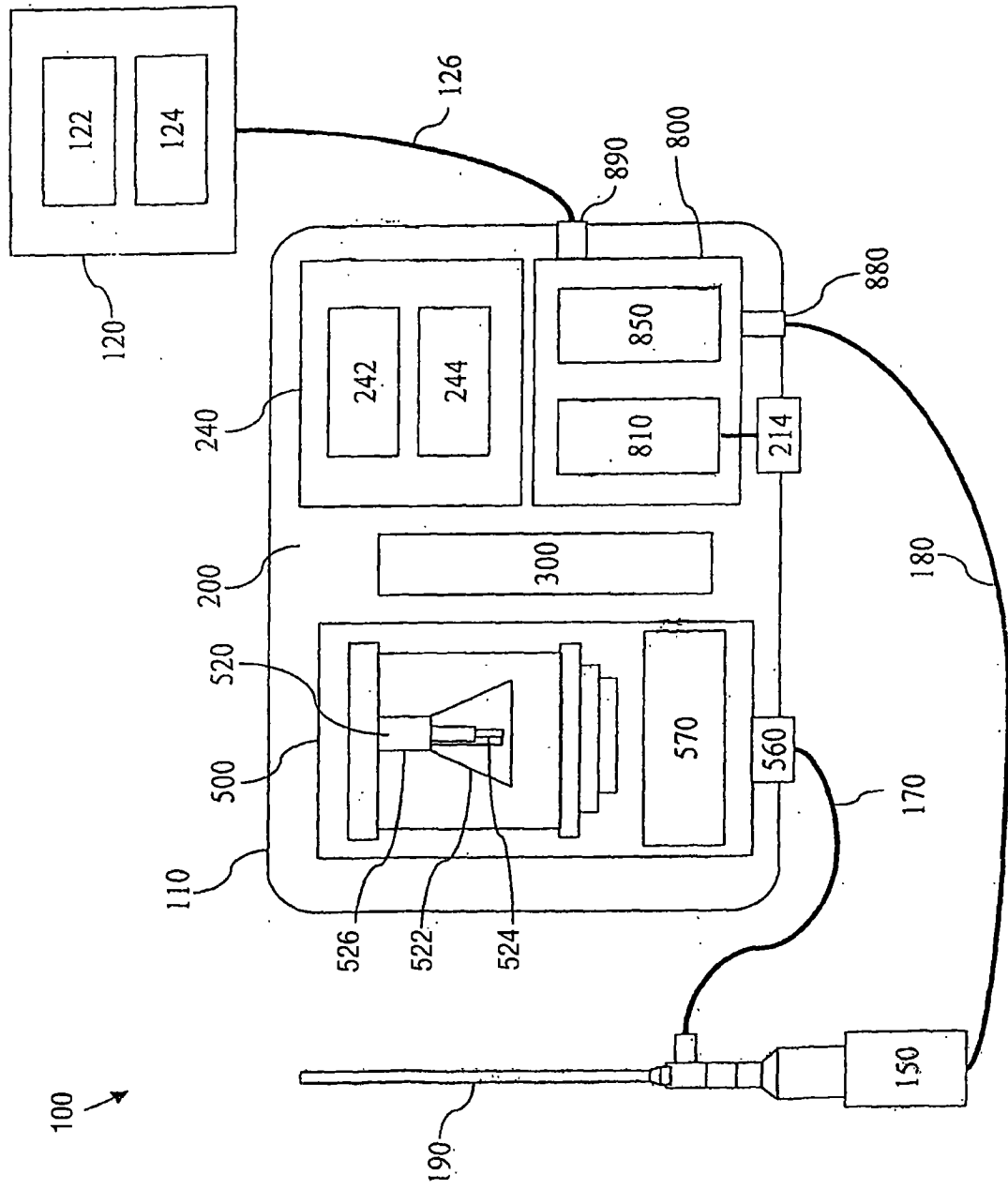


图 1

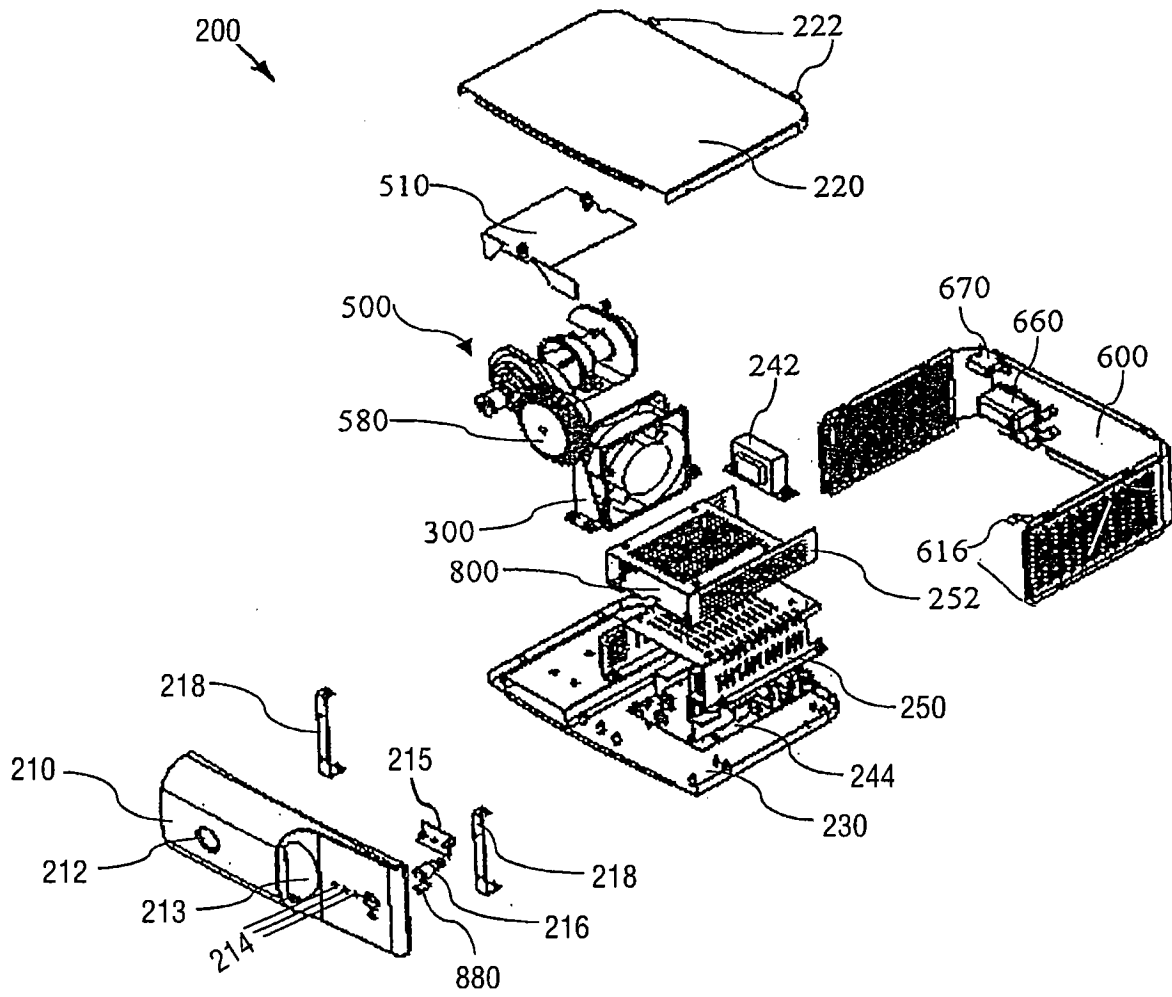


图 2



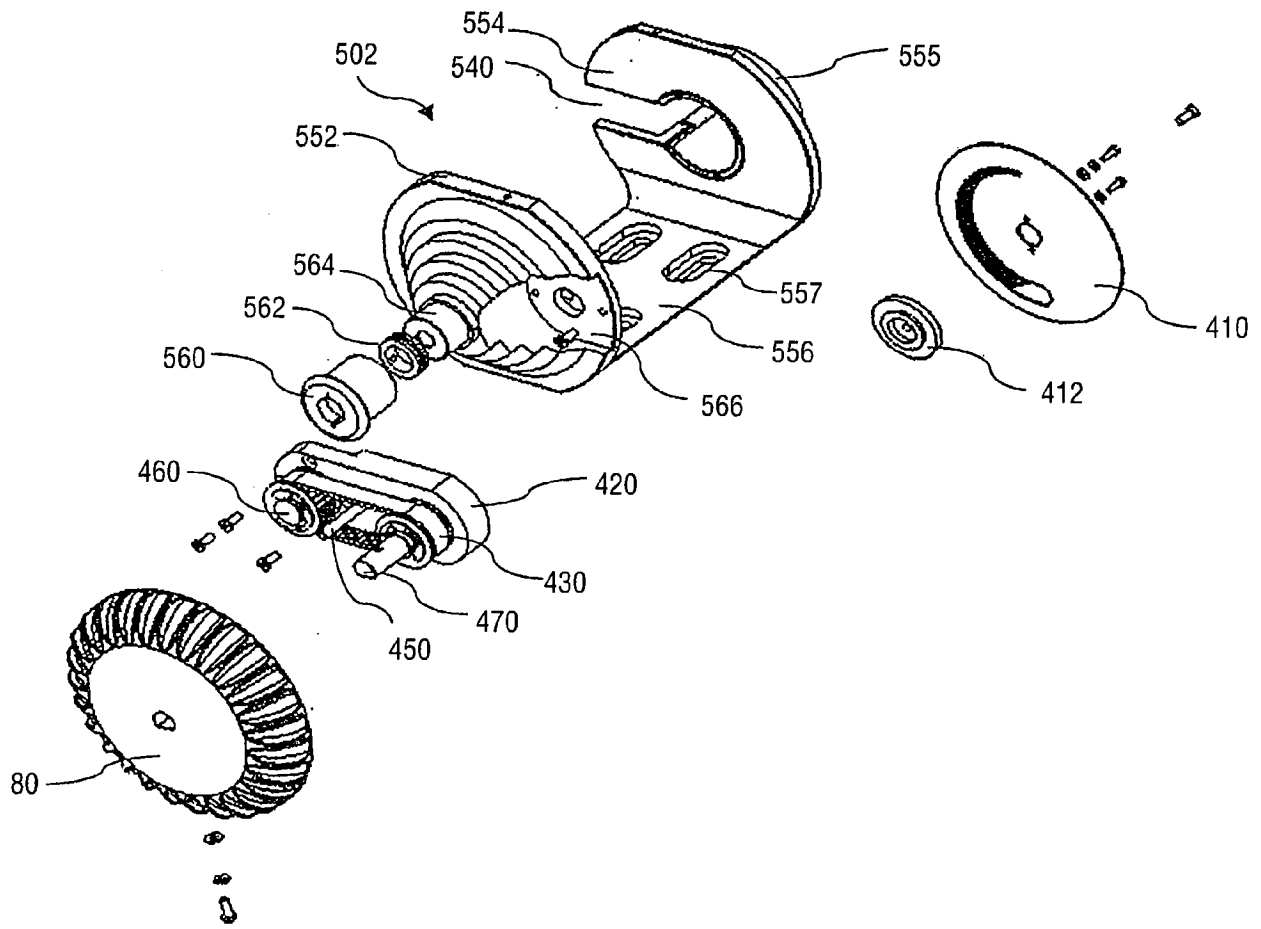


图 4

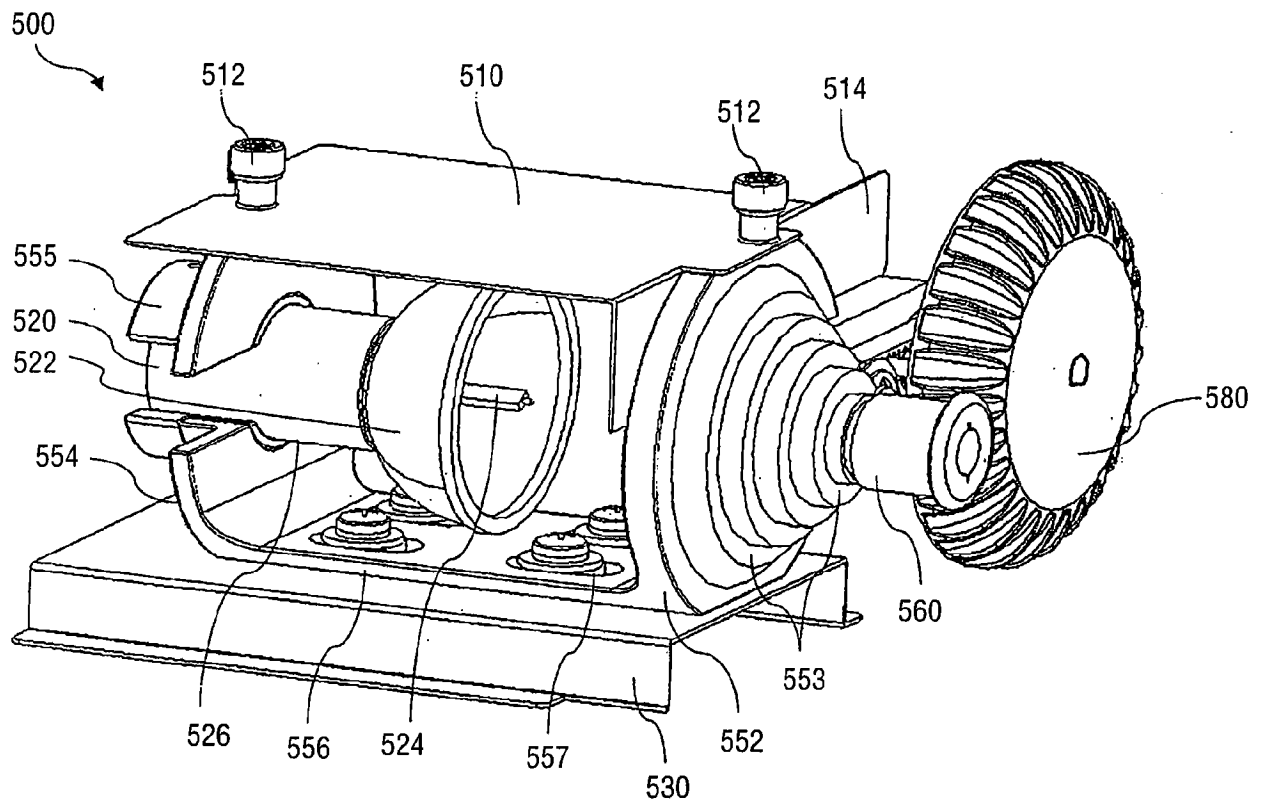


图 5

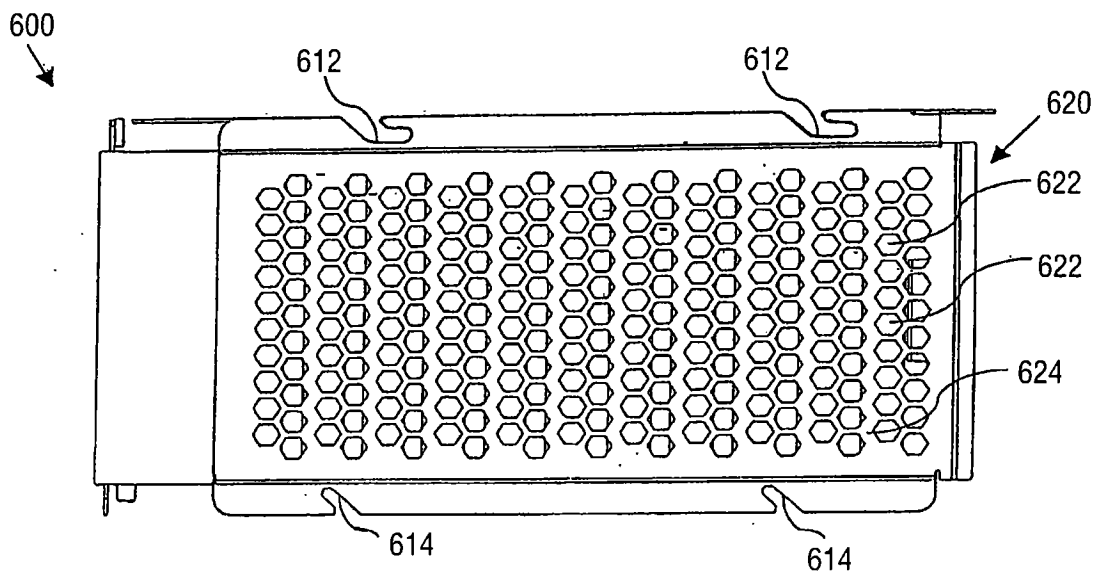


图 6a

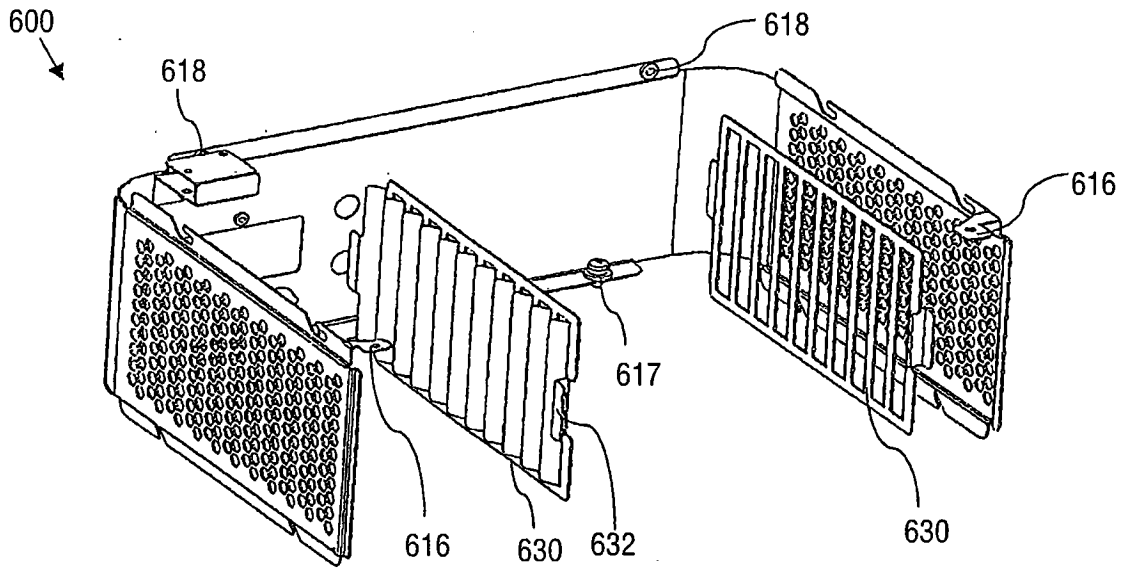


图 6b

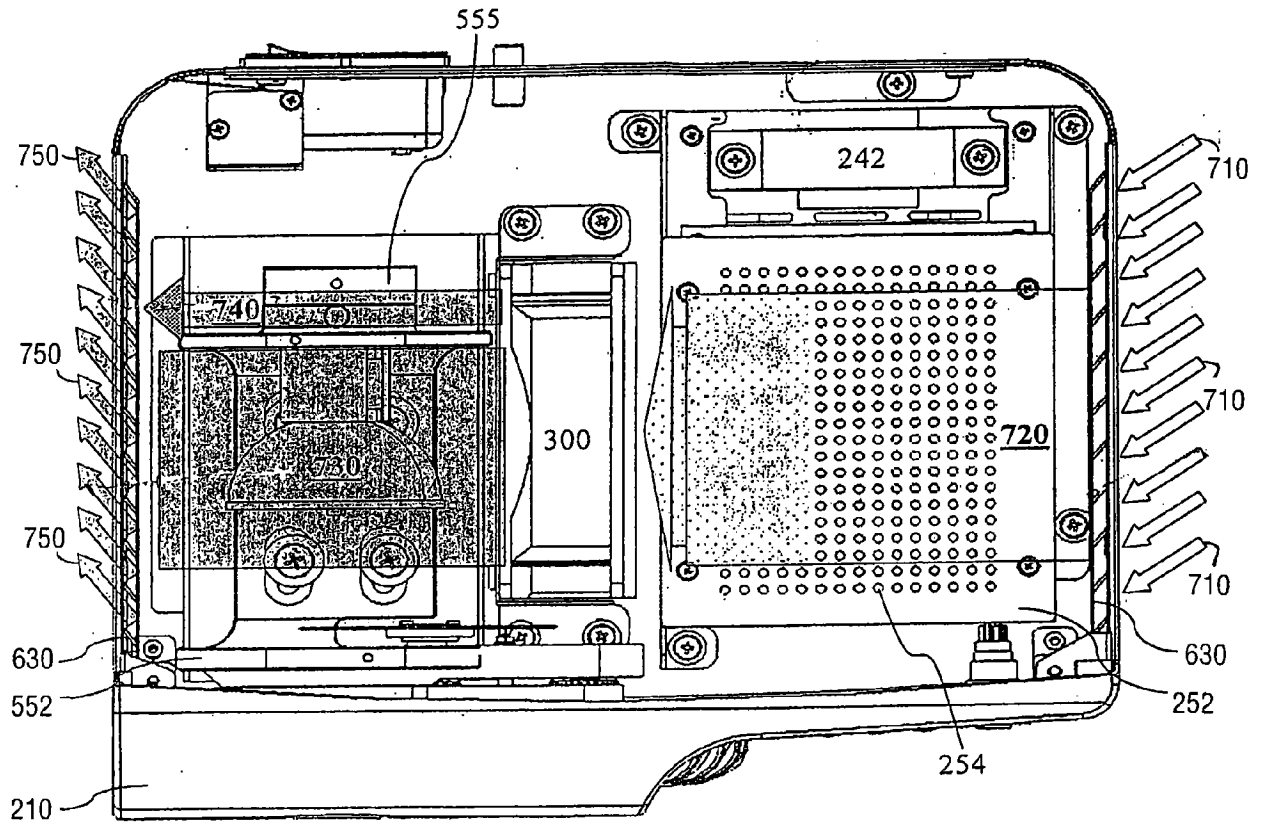


图 7

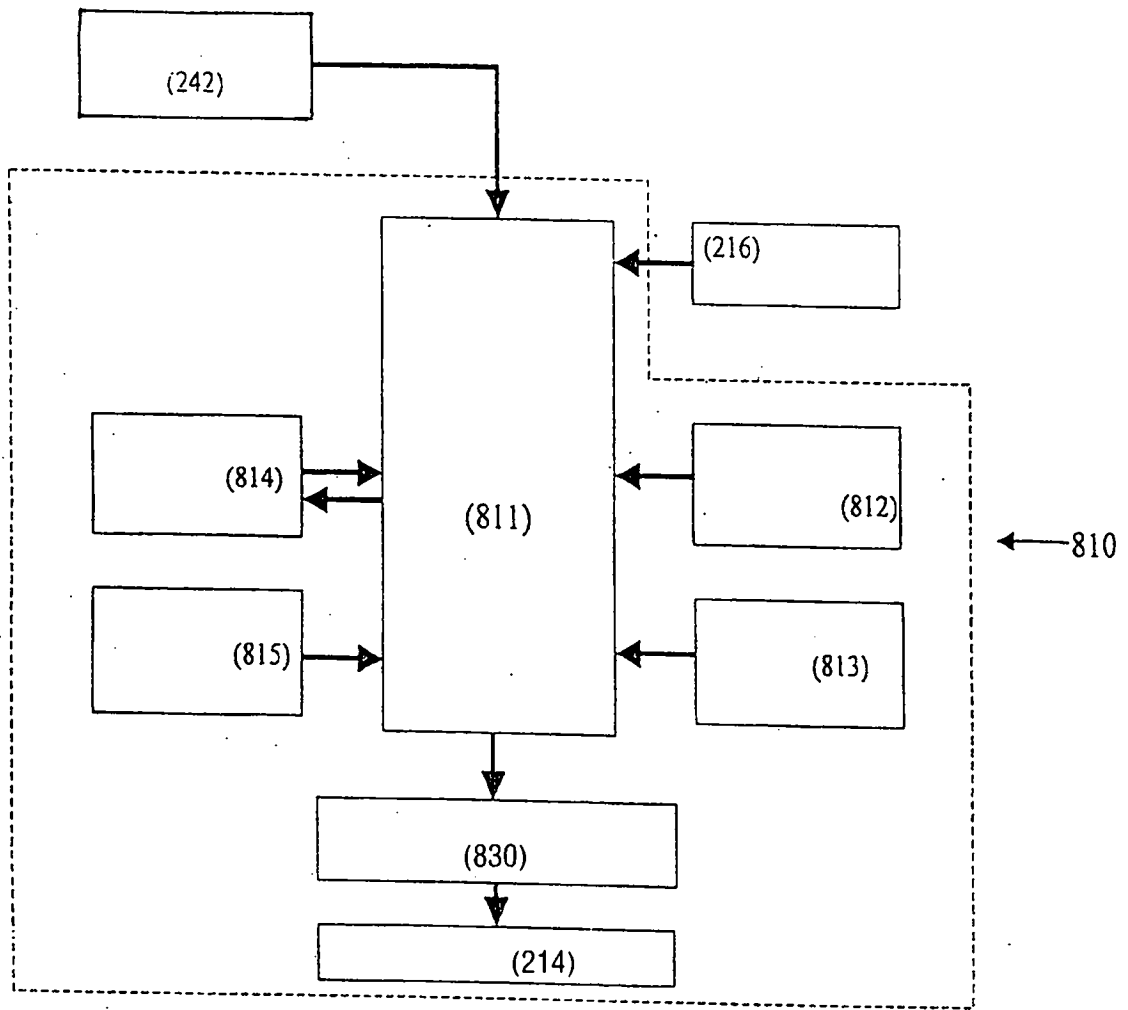


图 8

专利名称(译)	用于成像系统的换气和冷却装置		
公开(公告)号	<a href="#">CN101711328A</a>	公开(公告)日	2010-05-19
申请号	CN200880020639.9	申请日	2008-08-08
[标]申请(专利权)人(译)	庄臣及庄臣视力保护公司		
申请(专利权)人(译)	强生有限公司		
当前申请(专利权)人(译)	强生有限公司		
[标]发明人	D普拉丹 BK卡特拉尼 DA迪瓦卡尔 SV帕拉克 SS加努		
发明人	D·普拉丹 B·K·卡特拉尼 D·A·迪瓦卡尔 S·V·帕拉克 S·S·加努		
IPC分类号	F21V29/02 F21V15/00 A61B1/07		
CPC分类号	A61B1/0669 A61B1/06 F21V29/02 G03B21/16 F21V29/67 F21V29/77		
代理人(译)	白皎		
优先权	120KOL2008 2008-01-18 IN		
其他公开文献	CN101711328B		
外部链接	<a href="#">Espacenet</a> <a href="#">SIPO</a>		

摘要(译)

本发明涉及一种用于紧凑显示系统的换气和冷却布置的方法和系统。冷却布置用于诸如高强度光源和电气组件这样的生热部件。冷却布置还设置有控制风扇的工作以提高高强度光源和电气组件的性能和寿命的定时器电路。

