

(12) 发明专利

(10) 授权公告号 CN 101505666 B

(45) 授权公告日 2011.08.17

(21) 申请号 200680041626.0

代理人 蒋旭荣

(22) 申请日 2006.09.13

(51) Int. Cl.

(30) 优先权数据

A61B 17/10(2006.01)

11/227,981 2005.09.14 US

A61B 17/04(2006.01)

(85) PCT申请进入国家阶段日

(56) 对比文件

2008.05.07

US 6126665 A, 2000.10.03,

(86) PCT申请的申请数据

US 5993466 A, 1999.11.30,

PCT/US2006/035804 2006.09.13

US 5954733 A, 1999.09.21, 全文.

(87) PCT申请的公布数据

US 5938668 A, 1999.08.17,

W02007/033314 EN 2007.03.22

审查员 黄长斌

(73) 专利权人 雷菲斯医药公司

地址 美国内华达

(72) 发明人 H·H·哈米尔顿 Y·贝尔曼

A·B·扎特尤留金 P·A·摩尔

(74) 专利代理机构 中国国际贸易促进委员会专

利商标事务所 11038

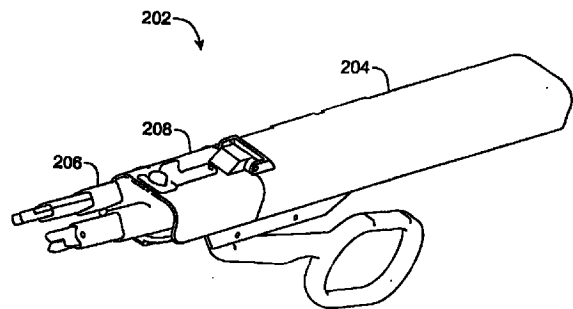
权利要求书 3 页 说明书 14 页 附图 23 页

(54) 发明名称

缝合装置、系统及方法

(57) 摘要

改进的医疗缝合装置、系统和方法可相对于所述装置的手柄以固定的位置保持缝针,以允许外科医生紧握并操纵所述缝合装置的手柄,从而使所述缝针以类似于使用标准缝针夹持器的方式刺穿组织。将所述手柄从闭合位置到打开位置并返回到闭合位置的循环将导致所述装置交替地由第一夹具夹紧所述缝针(比如,沿着所述缝针的近端部分),到由第二夹具夹紧所述缝针(比如,沿着所述缝针的远端部分),并可选地返回到由第一夹具夹紧,而所述缝针相对于所述缝合装置主体经常保持在基本固定的位置。相关的单夹具缝针夹持装置可由外科医生塑性地弯曲,并/或具有被手握住的主体,同时所述手的一部分促动手柄。



1. 一种与缝针一起使用的缝合装置,所述装置包括:

具有近端和远端的主体;

位于所述主体的所述远端附近的第一夹具;

位于所述主体的所述远端附近的第二夹具;

联动装置,其实现所述第一和第二夹具在夹紧配置与移开配置之间的运动,每个夹具在所述夹紧配置中将缝针夹紧在相关的夹紧位置,而在所述移开配置处横向地从所述缝针移开,所述夹紧位置相对于所述主体基本上是固定的;

手柄,所述手柄被配置成被外科医生用手握住,并能够在手闭合配置和手打开配置之间促动,所述手柄从所述手闭合配置到所述手打开配置并返回到所述手闭合配置的运动限定手柄促动循环;

所述联动装置包括可交替变换的驱动单元,通过每个手柄促动循环,所述可交替变换的驱动单元在第一配置与第二配置之间移动,所述可交替变换的驱动单元在所述第一配置中驱动被连接到所述第一夹具上的联动机构的第一部分,而在所述第二配置中驱动被连接到所述第二夹具上的联动机构的第二部分;

所述手柄通过所述联动装置的可交替变换的驱动单元被连接到所述第一和第二夹具,从而通过手柄促动循环,手柄的重复的促动在

处于夹紧配置的所述第一夹具与处于移开配置的所述第二夹具之间,并在

处于夹紧配置的所述第二夹具与处于移开配置的所述第一夹具之间

交替。

2. 如权利要求 1 所述的缝合装置,其中,所述手柄被布置在所述主体的所述近端。

3. 如权利要求 2 所述的缝合装置,其中在每次手柄促动循环过程中,对所述缝针的支持在所述第一夹具与所述第二夹具之间交替至少一次,外科医生能够在其中一个夹具夹紧缝针时,通过在所述手柄上闭合手并操纵所述手柄来将所述缝针刺入组织。

4. 如权利要求 3 所述的缝合装置,其中在所述手柄促动循环中,每个夹具在另一夹具闭合之后打开,以致所述夹具将所述缝针相对于所述主体保持在基本上固定的位置。

5. 如权利要求 1 所述的缝合装置,其中所述手柄促动循环使主动轮转动,所述联动机构的第一部分和第二部分的每个均包括从动轮,处于第一配置的所述可交替变换的驱动单元以驱动方式将所述主动轮连接到所述联动机构的第一部分的从动轮,处于第二配置的所述可交替变换的驱动单元以驱动方式将所述主动轮连接到所述联动机构的第二部分的从动轮。

6. 如权利要求 1 所述的缝合装置,其中在促动过程中,在所述第二夹具夹紧所述缝针之后,所述联动机构的第一部分将所述第一夹具从所述缝针周围横向移动,在促动过程中,在所述第一夹具夹紧所述缝针之后,所述联动机构的第二部分将所述第二夹具从所述缝针周围横向移动。

7. 如权利要求 6 所述的缝合装置,其中每个夹具具有可往复运动的轴,所述轴从所述夹具向近端延伸到所述主体,在所述促动循环中,所述联动机构相对于所述主体往复移动所述轴,从而向远端移动各夹具,所述联动机构然后在所述缝针周围闭合所述向远端延伸的夹具。

8. 如权利要求 7 所述的缝合装置,其中所述联动机构在缩回位置与延伸夹紧位置之间

绕所述轴的轴线转动每个夹具。

9. 如权利要求 7 所述的缝合装置,其中在所述夹具邻近所述缝针之前,至少一个相关的弹簧阻止每个夹具的闭合。

10. 如权利要求 1 所述的缝合装置,还包括连接到所述联动机构上的松开输入装置,以便从所述第一和第二夹具中松开所述缝针。

11. 如权利要求 1 所述的缝合装置,还包括所述缝针,其中所述缝针包括现货供应的、主要为标准的开放或腹腔镜检查手术而销售的缝针。

12. 如权利要求 1 所述的缝合装置,其中所述第一和第二夹具的夹持位置沿缝针长度在轴向上偏移,并成角度地偏移,以便适应所述缝针的轴向弯曲。

13. 如权利要求 1 所述的缝合装置,其中手柄包括连接到所述主体上的近端手柄,以便沿手柄促动平面来促动,其中所述第一和第二夹具被定位成支持所述缝针,以致所述缝针的轴线横过所述手柄促动平面。

14. 如权利要求 1 所述的缝合装置,其中所述缝合装置由可化学消毒的材料构成。

15. 如权利要求 1 所述的缝合装置,其中所述主体沿轴线从近端向邻近所述第一和第二夹具的远端延伸,其中,所述可交替变换的驱动单元在第一配置和第二配置之间能够横向移动并且沿轴向移动,以便在所述缝针周围促动并移开由可交替变换的驱动单元驱动的夹具。

16. 如权利要求 15 所述的缝合装置,还包括可交替变换的闩锁,所述闩锁能够响应于所述驱动单元的移动而在第一配置与第二配置之间横向地移动,其中处于所述第一配置的所述可交替变换的闩锁阻止所述第一夹具的移动,处于所述第二配置的所述可交替变换的闩锁阻止所述第二夹具的移动。

17. 如权利要求 1 所述的缝合装置,其中所述主体从所述主体的近端手柄向远端朝向所述第一和第二夹具延伸,手柄铰接到所述主体上,以致当手指铰接合所述手柄时,用手握住并移动所述主体,所述手柄的铰接合实现了由所述夹具夹紧和松开所述缝针。

18. 如权利要求 1 所述的缝合装置,其中所述主体的延伸部分被布置在所述夹具与所述主体的近端壳体之间,所述延伸部分沿一轴线延伸,所述主体的所述延伸部分可被塑性弯曲,以便具有特定患者所需的轴向弯曲部分,同时夹具被支持,驱动部件能够从壳体内部并穿过所述主体的弯曲延伸部分来接合,以致在所述主体具有所述弯曲部分时,所述夹具能够夹紧和松开所述缝针。

19. 如权利要求 1 所述的缝合装置,其中一促动轴线在每个夹具与所述主体之间延伸,每个夹具包括一对相对的从动表面,所述从动表面沿所述轴线横向地向外成一角度,通过驱动机构的相应驱动表面的推动接合沿轴向移动每个夹具的从动表面,以致所述夹具沿所述轴线移动,并通过在所述驱动表面与所述从动表面之间的滑动接合而横向地驱动每个夹具的所述从动表面,从而使所述夹具打开和闭合。

20. 如权利要求 1 所述的缝合装置,其中所述第一和第二夹具被可交替变换的闩锁交替地锁住,并且还包括响应于所述驱动单元的移动在第一配置与第二配置之间横向地移动所述可交替变换的闩锁,其中处于所述第一配置的所述可交替变换的闩锁阻止所述第一夹具的移动,处于所述第二配置的所述可交替变换的闩锁阻止所述第二夹具的移动。

21. 如权利要求 1 所述的缝合装置,其中所述缝合装置被布置成由外科医生用手来手

动地握住并操纵所述主体,所述主体包括刚性抓握基部,所述夹具被可操作地连接到铰接合的手柄上,以致所述缝针的抓握和松开能够通过当手握住所述主体的所述抓握基部时,用手指接合手柄来实现。

22. 如权利要求 1 所述的缝合装置,还包括可拆卸的连接器,所述连接器可松开地将所述第一和第二夹具连接到所述主体,所述第一和第二夹具可被处置,且第三和第四可处置的夹具代替所述第一和第二夹具用于可松开地连接到所述主体,以致每个夹具能够用于仅缝合单个患者的组织。

23. 如权利要求 1 所述的缝合装置,其中所述联动装置的循环通过以下步骤来实现由每个夹具夹紧所述缝针:

将所述夹具略微伸出到所述夹紧配置的夹紧位置之外;

在所述缝针上闭合伸出的所述夹具;并且

用所述夹具将所述缝针撤回到所述夹紧位置;

从而阻止了在所述联动装置的重复循环过程中所述缝针相对于所述主体的逐渐位移。

24. 如权利要求 1 所述的缝合装置,其中所述夹具提供所述缝针与所述夹具的轴之间的一定范围的斜角,用于向近端或向远端缝合,所述联动装置的循环基本上保持着所述斜角。

25. 如权利要求 22 所述的缝合装置,其中联动装置的第一轴和联动装置的第二轴被所述主体支持;

其中,第一夹具和第二夹具被包括在第一夹具单元中,第一夹具单元还包括第一主体延伸部分、第一轴延伸部分、以及第二轴延伸部分;当第一主体延伸部分从主体释放时,第一主体延伸部分支持第一夹具和第二夹具以及第一轴延伸部分和第二轴延伸部分;

其中,可拆卸的连接器将联动装置的第一轴通过第一轴延伸部分可松开地连接到第一夹具,并且轴向地将第二轴通过第二轴延伸部分连接到第二夹具,并且将第一主体延伸部分连接到所述主体;

其中,第三夹具和第四夹具被包括在第二夹具单元中,第二夹具单元还包括第二主体延伸部分、第三轴延伸部分、以及第四轴延伸部分;当第二主体延伸部分从所述主体释放时,第二主体延伸部分支持第三夹具和第四夹具以及第三轴延伸部分和第四轴延伸部分;

其中,可拆卸的连接器将联动装置的第一轴通过第三轴延伸部分可松开地连接到第三夹具,并且轴向地将第二轴通过第四轴延伸部分连接到第四夹具,并且将第二主体延伸部分连接到所述主体。

缝合装置、系统及方法

[0001] 相关申请交叉参考

[0002] 本文是要求 2005 年 9 月 14 日提交的美国专利申请 No. 11/227, 981 的优先权的部分继续申请, 该申请的全部公开内容作为参考被结合在本申请中。

技术领域

[0003] 本发明通常涉及医疗装置、系统和方法。在特别实施例中, 本发明提供用于在开放手术、微创手术过程等缝合组织的装置、系统和方法。

背景技术

[0004] 尽管在过去几十年里, 手术的许多方面已经根本性地改变, 但某些手术技术仍保持非常恒定。例如, 正如 50 年前的事实那样, 缝合仍是一种用于使组织靠近、结扎组织、将组织固定到一起的常用技术。

[0005] 缝合已连续好几代都用在开放手术程序中, 用于治疗处理患病组织, 并用于封闭手术触及部位和其它伤口。近来, 微创手术技术的使用得以扩展, 而手术治疗常常在内部手术部位来实施。尽管已开发出多种多样的可视化技术 (包括腹腔镜和其它内窥镜观察装置、荧光透视以及其它遥感成像治疗设备等等) 以使外科医生观察到这些内部手术部位, 并且尽管已开发出多种多样新的组织治疗技术 (包括超声波技术、电外科技术、冷冻手术技术等等), 且这些技术目前可广泛利用, 但许多现代外科手术仍旧依赖缝合。

[0006] 组织缝合的多种多样的替代方案已被开发出来, 并已在某些手术程序中取得不同程度的认可。手术钉和组织粘合剂经常地被用在许多开放和微创手术情况下, 且各种各样的组织焊接技术也已被提出。尽管如此, 由于同许多替代方法相比, 缝合提供了大量的优越性, 缝合在手术中仍然普遍存在。

[0007] 缝合的优越性包括外科医生在过去多年中已逐渐形成的大量知识和技能基础。此外, 各种各样现货供应的、预先包装好的、带有缝线的外科缝针可从大量供应商处以非常合理的价格购得。外科医生能够通过夹紧缝针, 首先将其推入, 然后穿过目标组织将其拉出, 从而精确地控制缝合针脚的位置。尽管常常通过利用缝针夹持工具来夹紧缝针并操纵该工具来定位缝合针脚, 从而实施开放和微创手术程序, 但在开放手术中, 外科医生可用手直接握住缝针。尽管依赖于外科医生的技能, 但使用缝合所获得的结果是高度可预知的。考虑到其优越性, 缝针的使用看来不会很快消失, 甚至现代的机器人手术技术也常常使用缝合。

[0008] 尽管至少部分地由于其显著的优越性, 缝合在外科手术中仍很普遍, 但缝合并非没有缺点。特别地, 定位大量的缝合针脚会是令人疲惫且相当耗时的。由于在目标组织周围常常空间有限, 即使在开放手术中, 缝针的操纵也可能是困难的。操纵缝针的挑战性在微创手术程序中可能甚至更高, 其中常常利用延伸穿过一小孔的长柄工具来操纵缝针, 而通常同时在一个偏离手术部位的显示装置上观察手术程序。以期望的张力值来系结等行为可能要求复杂和精确地操纵缝线, 进一步复杂化并延缓了开放和微创手术。事实上, 对于许多手术程序来说, 花费在封闭 / 缝合手术触及部位上的时间可能显著多于花费在处理下面

目标组织上的时间。

[0009] 已经存在各种各样的用于对标准手术缝合结构和方法进行改造的方案,旨在试图克服上述缺点。这些方案中的至少一部分试图依靠专门的和 / 或专有的缝针系统,这会增加成本,并阻碍它们被广泛接受,特别是在第三世界国家中。不幸的是,用于改造已有缝合技术的许多方案还会例如通过依靠一个装置的自动或间接机械运动来驱动缝针进入和 / 或穿过组织,从而削弱外科医生对缝合定位的控制。尽管这些新方案已在过去或可能在将来在一种或多种手术程序中获得不同程度的认可,但总体上,标准缝合技术仍在整个手术中占据主导地位。

[0010] 考虑到上述情况,期望提供改进的缝合装置、系统和方法。一般地期望保持标准缝合技术的某些、大部分或全部优点,而优选地同时减少缝合所需的时间、外科医生的疲劳以及在与缝合技术中获得资格或时间效率相关的训练,等等。如果可提供这些改进,而无需为新设备大量投资,无需显著增加缝合过程的复杂性,或无需依赖专门的或专有的缝针,等等,则将是特别优选的。还期望拥有备选的缝针夹持器结构,该夹持器结构增加缝合的简易性和精确度,并 / 或易于适合各种不同的手术程序和患者生理。

发明内容

[0011] 本发明一般地提供改进的医疗缝合装置、系统和方法。本发明的实施例提供改进的缝合装置和方法,所述装置和方法保持标准开放和 / 或微创缝合技术的某些或全部优点,同时提供更高的速度和易用性。示例性缝合装置可相对于装置的手柄以固定的位置保持缝针,以允许外科医生紧握并操纵手柄,从而使缝针以十分类似于使用标准缝针夹持器的方式将针穿入待缝合的组织。将该装置的手柄从闭合位置放置到打开位置并返回到闭合位置的循环将导致缝针交替地被第一夹具夹紧(比如,沿着缝针的近端部分,适于将缝针的尖端插入并穿过组织),然后被第二夹具夹紧(比如,沿着缝针的远端部分,适于将伸出的缝针从组织中拉出),可选地再次被第一夹具夹紧(准备开始下次缝合)。缝针将至少在缝针刺入和 / 或拉出组织的过程中经常相对于缝合装置的主体和手柄保持在基本固定的位置,以允许外科医生对缝针移动和缝合定位保持精确的控制。优选地,可使用标准的现货供应的、安装有缝线的缝针,且该装置可应用在开放手术情况或微创手术过程中。还提供缝针夹持装置和方法,所述装置可被外科医生塑性地弯曲以便用于特定的患者,并且 / 或者具有有利的人机工程学特征以便用在外科手术中,这些缝针夹持器可选地仅具有单个用于夹紧相关缝针的夹具。

[0012] 在第一方面中,本发明提供一种缝合方法。该缝合方法包括通过移动缝合装置的主体而使缝针的远端部分在远端刺穿组织。在缝合装置的夹具将缝针相对于主体保持在固定位置的同时,移动主体。利用缝合装置的第二夹具来夹紧缝针的远端部分,并从第一夹具中松开缝针的近端部分。在第二夹具保持缝针的同时,通过移动主体而将缝针的近端部分拉动穿过组织。

[0013] 当缝针被拉出时,第二夹具常将缝针相对于缝合装置的主体保持在固定的位置。还可在交替改变夹具的同时,将缝针保持在相对于缝合装置主体基本固定的位置,例如,可通过利用第一夹具夹紧缝针的近端部分,然后仅从第二夹具中松开缝针的远端部分来实现。利用第一夹具将缝针的远端部分插入组织中,切换夹具,然后利用第二夹具牵拉缝针的

近端部分穿过组织,可明显有利于形成多条缝合针脚,并可避免在每次形成一条缝合针脚时完全松开缝针并 / 或将缝针重新与装置对准。在第一与第二夹具之间来回操纵缝针,将常常通过外科医生用手促动缝合装置的手柄来实现,手柄典型地从手打开配置移动到闭合夹紧配置。优选地,至少在将缝针的远端部分刺入到组织中时,手柄将处于闭合夹紧配置。

[0014] 在示例性实施例中,手柄的循环(例如从闭合到敞开位置,并返回到闭合位置),将交替变换缝合装置支持着缝针的夹具,使其从第一夹具变换到第二夹具,并返回(可选地)至第一夹具。通过在手柄促动循环的至少一部分时段中使两个夹具都支持着缝针,可防止缝针相对于装置主体(以及手柄)的意外移动。

[0015] 缝合装置主体将通常包括一个容纳有联动装置(linkage)的外壳,且该联动装置可包括一个可交替变换的驱动单元。该联动装置通常以驱动方式将手柄连接到第一和第二夹具。伴随着每个手柄促动循环,所述可交替变换的驱动单元可在第一配置与第二配置之间来回移动。在其第一配置中,所述可交替变换的驱动单元可驱动着被连接到第一夹具上的联动装置的第一部分。在其第二配置中,所述可交替变换的驱动单元可驱动着被连接到第二夹具上的联动装置的第二部分。

[0016] 在一个示例性实施例中,手柄促动循环可实现主动轮的转动。第一和第二联动部分均包括一个从动轮,且处于第一配置的所述可交替变换的驱动单元可以驱动方式将主动轮连接到第一联动部分的从动轮。在所述可交替变换的驱动单元的第二配置中,它可以驱动方式将主动轮连接到第二联动部分的从动轮。所述可交替变换的驱动单元例如可滑动或枢转地连接到主动轮上,并可来回移动,从而在主动轮的任一侧与从动轮的表面相配合,而这些轮围绕一个公共轴线被驱动。另一些联动装置实施例可能采用呈滑块形式的可交替变换的驱动单元,在轴向运动中具有可交替变换的位置,等等。还有另一些可选的联动装置实施例可能采用齿条与小齿轮传动装置和凸轮、缆绳以及 / 或者其它类似物,具有或不具有可交替变换的驱动单元。

[0017] 在许多实施例中,当使用第二夹具来移动缝针,使其穿过组织时,第一夹具从缝针轴线周围横向移动。类似地,当使用第一夹具来移动缝针,使其穿过组织时,第二夹具从缝针周围横向移动。每个夹具例如可被安装到一个相关的轴上,且这些轴可往复运动,从而在夹具围绕缝针闭合之前,从主体的外壳向远处延伸。在某些实施例中,夹具还可绕轴的轴线枢转,同时在缩回位置与延伸的缝针夹紧位置之间移动。在夹具围绕缝针正确布置之前,弹簧或其它偏压机构可阻止夹具的闭合,或者在夹具闭合之前,联动装置可被配置成延伸该轴。在某些实施例中,当手柄循环时,轴、夹具和缝针可相对于主体外壳沿轴向略微移动。

[0018] 方便地,可在缝合装置上提供松开输入装置(release input),以便从第一和第二夹具中松开缝针。该缝针可包括一个现货供应的、主要为标准的开放或腹腔镜检查过程而销售的缝针。这些缝针在进货时通常预包装有缝线,并拥有各种各样的缝针尺寸和配置、缝线类型(包括可再吸收型和不可再吸收型缝线)等等,通常具有非常适宜的价格。可选地,还可采用专门的缝针。可选地,在操纵缝针期间,一个可交替变换的闩锁可保持任一夹具在缝针上闭合。主体和手柄可被如此配置,以致当手的一部分(比如手指)接合手柄时,可用手舒适地握紧主体的一个刚性部分,从而阻止主体和缝针相对于手的意外移动。可选地,外科医生可沿主体的纵向轴线塑性地弯曲主体的远端延伸部分,以便适用于特定的患者生理。在这样的实施例中,主体内的驱动部件通常足够柔韧,以允许穿过弯曲主体来操作夹

具。

[0019] 在另一方面中,本发明提供一种与缝针一起使用的缝合装置。所述装置包括一个具有近端和远端的主体。第一夹具被布置在主体的远端附近。第二夹具也被布置在主体的远端附近。联动装置实现第一和第二夹具在夹紧配置与移开配置之间的运动。每个夹具在夹紧配置处将缝针夹紧在相关的夹紧位置,而在移开配置横向地从缝针移开。所述夹紧位置相对于主体基本上是固定的。

[0020] 在另一方面中,本发明提供一种与缝针一起使用的缝合装置。所述装置包括一个具有近端和远端的主体。一个手柄被布置在主体的近端附近。所述手柄可从第一配置促动到第二配置,并返回到第一配置,从而形成促动循环。第一夹具和第二夹具被布置在主体的远端附近,且这些夹具被连接到所述手柄,以致在第一夹具夹紧缝针的同时启动促动循环,导致第二夹具夹紧缝针而第一夹具松开缝针,并且(可选地)然后导致第一夹具夹紧缝针而第二夹具松开缝针。

[0021] 在另外一方面中,本发明提供一种与缝针一起使用的缝合装置。所述缝合装置包括一个具有近端和远端的主体,其中一个夹具可向主体远端延伸。偏压装置被连接到夹具上,以促使夹具充分闭合,以便夹紧其中的缝针,从而便于利用缝针来缝合。一个可接合(articulatable)的手柄被布置在主体的近端附近,且一个联动装置将手柄连接到夹具,以致手柄的手动接合打开夹具,从而松开缝针。这样的缝合装置可选地可仅具有单个用于夹紧缝针的夹具。

[0022] 在另外一方面中,本发明提供一种与缝针一起使用的缝合装置。所述缝合装置包括一个具有近端和远端的刚性主体,且一个夹具可向主体远端延伸。一个位于主体近端附近的可接合的手柄被如此布置,以致当手在近端附近接合主体时,可由手指来操纵。一个联动装置将手柄连接到夹具,以致用手指手工接合手柄可实现夹具的打开和闭合,以便夹紧和松开缝针。可仅提供单个夹具或多个夹具,通过在夹具打开和闭合过程中限制缝针相对于手的移动,使装置理想地增强用手对缝针运动的控制。

[0023] 在另外一方面中,本发明提供一种利用缝针驱动器来固定缝线的方法。所述方法包括通过利用该缝针驱动器夹紧缝针的近端并在第一刺入点将缝针刺入组织,来使缝线穿过组织。利用缝针驱动器来使缝针刺入,以使缝针的远端在第一引出点从组织中伸出。缝针的远端由缝针驱动器夹紧并从组织中向远端拉出,而缝线被连接在缝针上。通过在将缝线穿过组织之后,再利用缝针驱动器来支持缝针的近端,将缝针在第二刺入点刺入组织中,并以类似于将缝线首先穿过组织所采用的方式从第二引出点取下缝针,从而使第一缝合环形成在组织中。第二环也以类似方式来形成,产生第三刺入点和第三引出点,并又形成第三环。第三环横过第三引出点与第四刺入点之间的第一和第二环的至少其中之一(且优选地为两者)而延伸,从而在缝线中形成交叉环。缝针从第四引出点充分地拉出,以使交叉环将缝线固定到组织。有利的是,可无需从外科医生手中松开缝针驱动器即可形成该结点。本文所述的缝针夹紧和驱动装置用在本方法中是特别有利的。

附图说明

[0024] 图1是缝合装置一个示意性实施例的透视图,所述缝合装置的其中一个夹具夹持着缝针。

[0025] 图 2 是图 1 缝合装置近端部分的一个透视图,其中罩被从缝合装置的近端壳体上取下,以示出联动装置的一部分,该联动装置将缝合装置的手柄连接到缝合装置的夹具。

[0026] 图 3 是图 2 中联动装置部件的分解透视图。

[0027] 图 4 是图 1 缝合装置远端部分的分解图,示出了夹具的部件连同可往复运动的轴以及联动装置的零件,所述联动装置用于实现往复运动轴的移动和夹具的促动。

[0028] 图 5-9 为透视图,示出了图 1 中用于缝合组织的装置的用法。

[0029] 图 10 为具有第一和第二夹具的一种可选缝合装置的透视图,在从夹具中松开缝针之后,两夹具均往复运动并旋转离开缝针。

[0030] 图 11 为图 10 缝合装置的一个分解图,示出了其驱动联动装置的某些部件。

[0031] 图 12-14 为部分分解透视图,示出了图 10 缝合装置的促动循环的一部分,并示出了两个夹具是如何均往复运动并旋转离开缝针的。

[0032] 图 15-17 为图 10 缝合装置部件的透视图,示出了往复运动轴的旋转是如何实现的。

[0033] 图 18 是另一可选缝合装置的透视图,该缝合装置保持着缝针,以使缝针的轴线沿着装置手柄的促动平面延伸。

[0034] 图 19 是包括图 18 缝合装置和缝针的缝合系统的透视图,其中罩被取下,以便示出联动装置的部件,所述联动装置将装置的可促动手柄连接到用于保持缝针的夹具上。

[0035] 图 20 和图 21 是表示可往复运动轴和驱动联动装置的详细视图,所述联动装置被配置成用于实现图 18 缝合装置中夹具的运动和促动。

[0036] 图 22 是具有驱动系统的另一可选缝合装置和系统的透视图,所述驱动系统包括齿条和凸轮。

[0037] 图 23 是图 22 缝合装置的一个透视图,其中罩被取下,以便示出装置驱动系统的部件。

[0038] 图 24A 和图 24B 示出了一个示例性缝合装置,其中夹具可松开地连接到装置主体上,以允许夹具可被任意处理,从而无需为夹具结构杀菌即可避免不同患者之间的交叉感染。

[0039] 图 25A 和图 25B 分别为具有驱动联动装置的缝合装置的另一实施例的侧视图和顶视横剖面图,所述联动装置具有一个可交替变换的驱动元件,用于移动第一夹具,然后移动另一夹具,并还具有一个可交替变换的闩锁,用于阻止未被驱动的夹具的移动。

[0040] 图 26 是一个分解图,示意性地示出了图 25A 和图 25B 缝合装置的驱动联动装置的某些部件。

[0041] 图 26A-26M 是横剖面图,示意性地示出了图 25A 和图 25B 缝合装置的联动装置的促动过程。

[0042] 图 27A-27C 是一可选缝合机构远端部分的透视图,其中沿轴向偏移的夹具交替地夹紧滑动-跳跃式缝针的近端和远端部分。

[0043] 图 28 是具有单个缝针夹持夹具的可选缝合装置的透视图。

[0044] 图 29 是一个侧视图,示意性地示出了类似于图 25A 的缝合装置,其中位于夹具与近端壳体之间的主体的延伸部分已被手工弯曲,以便用于特定的患者,其中夹具可通过该弯曲延伸部分促动,并可由外科医生的手来握紧。

[0045] 图 30A-30D 为透视图,示意性地示出了打结的步骤,其中可选地可通过操纵本文所述双夹具缝合装置来打结,而无需外科医生从其手中松开缝合装置。

[0046] 图 31A 和图 31B 示意性地示出了根据图 30A-30D 的方法而打的缝合结。

具体实施方式

[0047] 本发明一般地涉及改进的医疗缝合装置、系统和方法。本发明的示例性实施例提供用于缝合组织的改进的缝合装置和方法,所述装置和方法可显著提高缝合速度和简易性,尤其是在缝合长的切口时或在需要布置大量缝合针脚之处。

[0048] 本发明应得到用于缝合人类和动物解剖学组织的多种多样的应用。除了内窥镜检查(比如在腹腔镜检查中),这些结构和方法还可在其它需要缝合组织的外科领域中获得应用,通过提高布置每条单独缝合针脚的简易性和速度,可为缝合大切口提供特殊的优势,并且方便和加快缝合中结的形成。本文所述缝合装置和相关方法可例如用于缝合多种解剖学组织层,包括(但并不局限于)皮下层、筋膜、表皮、各种器官(包括子宫)等等。尽管下面提出了示例性实施例,但这些缝合装置和方法可适用于多种多样的缝合手术,包括开放手术、大小空腔手术过程、内窥镜检查过程、显微外科手术(包括缝合静脉、动脉等等)以及多种专门手术。这些装置和方法的实施例可特别地用于涉及长切口的手术,包括整形手术。多种血管,包括静脉和动脉,也可利用本文所述技术来缝合,以形成吻合术接合(anastomoses)等等。除了提高形成手术缝合针脚的速度和/或简易性之外,本发明的实施例通常将通过保持医生手的移动与缝针刺入和拨出之间的固定关系来保持医生对缝线布置的控制。因而,从本发明中获益的手术过程有皮下腹膜、筋膜封闭以及皮肤封闭等等。

[0049] 尽管本发明的实施例可包括(或用于)有动力的或自动化的系统中,可选地利用电力、水力等等(例如某些实施例被包括在机器人系统中),但也可配置其它实施例,以便由外科医生用一只或多只手来手工操纵,经常无需求助于复杂的子系统或外部动力。

[0050] 本文所述装置的许多实施例将是可消毒的,以允许重复使用。消毒可利用高压灭菌器技术、化学灭菌、放射等等来实现,缝合装置的大部分或全部结构可由适于重复消毒的材料(比如不锈钢、其它金属与合金等等)来形成。一般地,所述缝合装置可包括一种或多种常用于外科器械的塑料和/或金属。尽管在某些实施例中可采用专门的或专有的缝针(例如具有平坦夹持表面的缝针,以便保持缝针与相关夹具之间对齐),所述缝合装置的许多实施例将适合与标准的现货供应的缝针一起使用,所述缝针例如为那些在密封包装中包装有多种永久的或可再吸收的缝合材料中的任意一种。事实上,本发明可获得一些非常直接的应用,以便于在第三世界国家中手工实施手术过程,以允许医生比利用标准缝合技术更为简易地处理大量患者,而无需最近提出的自动缝合系统的成本或复杂性。

[0051] 现在参见图 1,一个示例性缝合系统 100 通常包括一缝合装置 102 和一缝针 1。缝针 1 通常具有近端 104 和远端 106,至少远端是尖锐的,以便于缝针在远端刺入并穿过组织。外科缝针通常在近端与远端之间形成弯曲形状,并通常包装有从近端 104 延伸出来的缝线,而缝针有时被称作外科针。

[0052] 缝合装置 102 通常具有主体 112,主体 112 具有近端 108 和远端 110。一对夹具 3 被布置在远端 110 附近,而第一和第二手柄 6、8 被布置在近端 108 附近。主体 112 可包括近端壳体 7 和远端延伸部分 4。该远端延伸部分可具有一对通道,每个通道可往复运动地接

纳轴 2, 该轴 2 支撑着相关的夹具 3。

[0053] 在本实施例中, 夹具 3 为镜像对称, 尽管它们可选地可具有不同的形状。夹具 3 一般相互偏移, 从而夹持着缝针 1 沿轴向彼此偏移的部分, 其中一个夹具夹持着缝针更为近端的部分, 而另一夹具夹持着缝针更为远端的部分。当手柄 6、8 处于如图 1 所示的手闭合配置时, 典型地将只有一个夹具 3 夹持着缝针 1, 另一夹具向近端从缝针处缩回。手柄 6、8 具有用于接纳外科医生手指的开口, 且外科医生典型地通过将手柄从图示手闭合配置打开至手打开配置 114 来促动手柄。从处于闭合位置 (如图 1 所示) 的手柄 6、8 开始, 当手柄被移动到手打开配置 114、然后返回到手闭合配置时, 可称手柄已完成一个促动循环。

[0054] 伴随着手柄 6、8 的每个促动循环, 支撑着缝针 1 的夹具 3 被交替, 以致起初通过沿缝针近端部分将缝针夹紧在第一夹具中来支持的缝针, 当手柄 6、8 处于手打开配置 114 时, 将转而由第二夹具沿缝针更为远端的部分来支持。当手柄 6、8 移回到手闭合配置以完成循环时, 夹具再次交替, 以致手柄的闭合导致近端夹具的延伸, 由所述近端夹具夹持着缝针 1, 从远端夹具中松开缝针, 且远端夹具撤回。缝针 1 相对于主体 112 的位置可在整个手柄促动循环中保持基本上固定, 尽管当缝针从由一个夹具保持, 到由两个夹具保持, 然后再到由另一个夹具保持时, 轴可沿轴向轻微移动, 其中缝针的移动量小于缝针的长度。

[0055] 现在参照图 1 和图 2, 手柄 6、8 可枢转地安装到主体 112 的壳体 7 上。壳体 7 一般地包括至少一个盖子 9 (在图 2 中显示为去除了上盖), 近端壳体优选地包括彼此相对的第一和第二盖子 9, 所述第一和第二盖子 9 位于主体彼此相对的主表面上。盖子 9 和壳体 7 的其它结构一般包围着驱动联动装置 116, 该联动装置 116 将手柄 6、8 连接到夹具 3 上。在图 1-9 所示实施例中, 驱动联动装置 116 一般包括一个主动轮 11 以及两个从动轮 10 和 12。从动轮 10 与 12 呈镜像对称, 并由连杆 14 和 21 连接到夹具 3。

[0056] 现在参照图 1-3, 从动轮 10 具有推力面 24, 而从动轮 12 具有止推面 23 和斜面 22。主动轮被如此支撑, 以便绕轴 20 转动, 该主动轮还具有突出部 13。主动轮 11 通过拉杆 18 和 19 连接到手柄 6、8 上, 以致手柄相对于主体 7 的动作引起主动轮 11 绕轴的转动。从动轮 10、12 与主动轮 11 同轴地转动。

[0057] 突出部 13 一般包括可交替变换配置的驱动部件。依据突出部 13 当时的配置不同, 突出部 13 将主动轮 11 或者与从动轮 10 驱动连接, 或者与从动轮 12 驱动连接。更特别地, 当突出部 13 如图 2 所示被布置在引导件 15 之上时, 该突出部将主动轮 11 与上部的从动轮 10 驱动连接。当突出部 13 布置在引导件 15 之下时, 该突出部驱动地接合从动轮 12, 并与从动轮 10 脱离接合。一个重置或松开输入按钮 16 与引导件 15 以及弹簧加载的定位臂 17 相互作用, 从而允许两个夹具 3 松开缝针 1。

[0058] 参照图 1-4 可以理解, 每个夹具 3 可通过相关轴 2 连接到驱动联动装置 116 的其余部件。每个轴 2 均包括沿长度方向的槽 118 (见图 4), 该槽允许轴在主体延伸部分 4 的通道内移动。引导销 32 位于槽 118 中, 且引导销 32 还被固定在延伸部分 4 内的开口 5 中。

[0059] 轴 2 中的运动楔 31 还具有沿长度方向的槽 118, 用于接纳引导销 32。运动楔 31 的楔表面与工作钳口 25 的相应表面相配合, 该工作钳口形成夹具 3 的可开闭结构。更特别地, 运动楔 31 相对于工作钳口 25 相应表面上向远端的移动将闭合夹具 3, 该工作钳口通过轴 27 被连接到轴 2 的远端挂钩 (clevis)。一个弹簧圈 30 将工作钳口 25 偏压至开放配置, 以便在工作钳口被运动楔强制关闭之前, 允许它们绕缝针 1 移动并捕捉缝针 1。

[0060] 工作钳口 25 可具有各种各样用于保持缝针 1 的表面,所述夹具优选地如此保持缝针,以致在缝合过程中缝针相对于缝合装置 100 的移动被阻止。工作钳口 25 的表面可通过沉积金刚石或金刚石状的碳来硬化,或可提供嵌入件 26,该嵌入件 26 由一种比工作钳口 25 更硬的材料制成。可选地,工作钳口 25 可具有包括钨和 / 或钴的硬质表面的嵌入件,该嵌入件可选地利用粉末烧结等工艺来制成。

[0061] 一个复位弹簧 29 在工作钳口 25 的销 28 与引导销 32 之间延伸,该复位弹簧部分地固定在运动楔 31 的内腔之内。运动楔 31 近端部分的弹簧 34 被栓塞 37 保持,而弹簧 34 的远端通过止推环 33 与轴 2 相互作用。弹簧 34 可将运动楔 31 带入适于松开工作钳口的位置。补偿弹簧 36 压靠在栓塞 37 上,并位于推动器 42 的杆 35 上,以便保持期望的轴向力。推动器 42 具有一个插入件 40,该插入件 40 通过销 39 和突出部 38 与推动器 42 连接。该突出部绕轴 41 转动。

[0062] 当手柄 6 和 8 被移开至手打开配置 114 时,收回的夹具 3 及其相关轴 2 在主体延伸部分 4 的通道内移动。当收回时,运动楔 31 被弹簧 34 偏压离开工作钳口 25,以致弹簧圈 30 自由打开夹具,以使其在缝针 1 周围延伸。当相关的夹具 3 撤回时,补偿弹簧 34 的延伸可达最大点,且插入件 40 从推动器 42 中伸出,而突出部 38 位于该插入件 40 中。

[0063] 当手柄 6 和 8 集合到一起时,主动轮 11 通过连杆 18、19 旋转。突出部 38 与从动轮 10 的推力面 24 相互作用,并使从动轮 10 转动。从动轮 10 的运动由拉杆 14 传递,从而沿主体延伸部分 4 轴向地移动插入件 40。该插入件又沿主体延伸部分 4 移动推动器 42,插入件 40 与推动器 42 的相对位置由与栓塞 30 相互作用的轴 2 的内表面保持,以阻止栓塞绕轴 41 的转动。推动器 42 压紧弹簧 34 和补偿弹簧 32,并通过栓塞 37 和止推环 33 来移动轴 2。轴 2 的移动克服了弹簧 29 的阻力,并使轴从主体延伸部分 4 的通道中伸出。

[0064] 在推动器 42 向远端移动的过程中,弹簧 34 和补偿弹簧 36 足够刚硬,以便阻止伸长,这是由于它们的弹性系数显著高于复位弹簧 29 的弹性系数。然而,轴 2 中槽 118 的端部与引导销 32 之间的接合最终阻止了轴进一步向远端移动。

[0065] 一旦轴 2 停止其远端移动(由于沿长度方向的槽 118 与引导销 32 之间的接合),弹簧 34 开始收缩,其刚性低于补偿弹簧 26 的刚性。结果是,运动楔 31 开始相对于工作钳口 25 向远端延伸,楔与工作钳口的相应表面相对于彼此滑动,从而将工作钳口的近端移开,并将工作钳口 25 远端的缝针夹持嵌入件 26 聚集到一起,以便夹紧缝针 1。当弹簧 34 收缩时,补偿弹簧 36 也开始收缩,且插入件 40 移动。当突出部 38 伸入轴 2 的窗口 2a 中并 / 或与其相接合时,推动器 42 与主体延伸部分 4 的表面或近端壳体 7 相接合,且推动器的轴向运动停止。插入件 40 继续移动,以致突出部 38 绕轴 41 转动。突出部与轴 2 的边缘相互作用,并克服补偿弹簧 36,开始将轴 2 及其内部零件拉入主体延伸部分 4 中。

[0066] 由夹具 3 作用在缝针 1 上的夹持力可由补偿弹簧 36 的弹簧特性来确定,以便保持在所期望的范围内。有利的是,由缝合装置 100 施加在缝针 1 上的夹持力可相应于由标准缝针夹持器所施加的力。从动轮 12 的止推面 23 到达弹簧负载的固定臂 17 的齿,并克服弹簧阻力,该止推面在齿下穿过,松开齿,以致齿与止推面被定位成中性配合(neutral engagement)。当从动轮 12 的止推面 23 经过弹簧负载的固定臂 17 的齿之外,止推面与齿之间的接合阻止驱动联动装置 116 返回到其先前配置,从而阻止了从闭合的工作钳口 25 中松开缝针 1,以使缝针不致掉落。

[0067] 当手柄 6、8 继续朝向手柄促动循环的手打开配置移动时,从动轮 12 的移动被弹簧负载的固定臂 17 阻止。主动轮 11 仍然转动并重置。更特别地,从动轮 12 的斜面 22 将突出部 13 从位于引导件 15 之上的配置移动到突出部布置在引导件之下的配置。从而,当手柄 6、8 继续朝向手闭合配置移动时,突出部 13 将与从动轮 10 的推力面 24 相互作用。因而以上关于从动轮 12 的描述被重复,但应当以从动轮 10 来代替。当从动轮 12 的推力面 23 在弹簧负载的固定臂 17 之下移动时,从动轮 12 的推力面 23 将弹簧负载的固定臂 17 举起,并松开从动轮 10。

[0068] 利用弹簧 34 的作用,运动楔 31 从工作钳口 25 的近端之间向近端收回,以致工作钳口的近端被弹簧加载圈 30 闭合到一起。从而工作钳口 25 的远端彼此移开,且缝针被松开。

[0069] 手柄 6、8 每次重复敞开与闭合的促动循环交替地由一个夹具 3、然后由另一个夹具 3 来夹持缝针,并通常返回到第一夹具。在另一些实施例中,每个手柄促动循环实现缝针从一个夹具到另一个夹具的传递,该缝针仅在第二个手柄促动循环中返回到只由第一夹具来夹持。无论如何,在每个循环中,每个撤回的夹具优选地在缝针 1 的相关部分周围延伸,并在先前延伸的夹具打开之前闭合,以致在整个手柄促动循环中,缝针连续地被至少一个夹具 3 保持。

[0070] 在手柄促动循环的过程中、之前或之后的任何时刻,如果需要从缝合装置 112 中松开缝针 1,可通过按压松开输入按钮 16 来实现松开。按压按钮 16 导致弹簧负载的固定臂 17 被举起,离开从动轮 10 和 12,从而将夹具重置到它们的近端敞开配置。

[0071] 现在参照图 5-9,可以理解用于在组织 T 中缝合切口 I 的缝合装置 102 的使用。最初,手柄 6、8(见图 1)处于手打开配置,且手柄被外科医生用手把持。缝针 1 由第一夹具 3a 支撑,其中第一夹具在缝线 S 附近夹紧缝针的近端部分。第二夹具 3b 向近端撤离缝针 1,从而缝针的远端部分是自由的并暴露,如图 5 中所示。

[0072] 参照图 6 可以理解,外科医生通过操纵手柄 6、8 来手工移动缝合装置 102,从而使缝针 1 的远端部分刺穿组织 T。有利的是,在手柄闭合时,缝合装置 102 的主体 112 和联动装置 116(见图 2)阻止缝针 1 相对于缝合装置主体和手柄 6、8 的相对运动。这使得外科医生能够在缝针刺穿组织时,以类似于利用标准缝针夹持器或钳子手工操纵缝针的方式,精确地控制缝针 1 的移动。参照图 6 和图 7 可以理解,一旦缝针 1 的远端部分充分地延伸穿过组织,手柄 6、8 可至少在它们促动循环的一部分中进行循环。通过联动装置 116,第二夹具 3b 从缝合装置 102 的主体 112 向远端延伸,夹紧缝针 1 的远端部分。然后第一夹具 3a 松开缝针 1,并从缝针周围向近端撤回,如图 8 中所示。

[0073] 参照图 8 和图 9 可以理解,一旦缝针 1 被第二夹具 3b 夹持,则外科医生可再次通过移动手柄 6、8 来操纵缝针。在某些实施例中,外科医生可在手打开配置抓握手柄,同时将缝针从组织中拉出,而在另一些实施例中,将在手柄已返回到手闭合配置之后拉出缝针。无论如何,外科医生使用手柄、主体和夹具 3b 来使缝针 1 的近端部分穿过组织 T,从而留下缝线 S 穿越切口 I。

[0074] 在开始第二条缝线之前,外科医生可通过用他 / 她的手闭合手柄,或通过利用一个完整的促动循环打开和闭合手柄,来使手柄 6、8 循环。这造成由第一夹具 3a 夹紧缝针 1,并由第二夹具 3b 松开缝针,暴露缝针的远端部分,并由缝针处移动第二夹具,以致缝针准

备再次刺穿组织 T,这可参照图 5 来理解。根本无需完全松开缝针 1,而只需在将缝针的远端部分刺穿组织之后,并再次在每次将缝针拉出之后,简单地促动手柄 6、8,即可重复该过程。该过程可重复进行,以形成所需要的缝线数量。将缝针的远端部分类似地穿过缝线环,促动手柄,并将缝针拉出,可用于快速和简易地形成缝线结。

[0075] 由图 5-9 的图示可以理解,且由以上关于驱动联动装置铰接接合的详细描述可以表明,从主体 112 向远端朝向夹具 3a、3b 延伸的轴 2 在手柄促动循环过程中可轻微地移动,例如,支持着起初保持着缝针 1 的那个夹具的那根轴在另一根轴延伸时,轻微地撤回到主体 112 中。然而,每个夹具将缝针保持在固定的位置,而外科医生将手柄 6、8 保持在闭合配置,并将缝针插入组织或从组织中撤出。

[0076] 现在参照图 10-22,可采用多种可选的联动装置机构、夹具结构、壳体、手柄等等。首先参见图 10,一个可选的缝合装置 130 可包括夹具 43、44,所述两夹具在不用于夹持缝针时,均向近端缩回并旋转离开缝针。现在参照图 10-17,并避免描述那些与上述基本类似的结构,夹具 43 和 44 具有由硬质合金制成的弯曲形状的嵌入件 54(见图 15)。夹具 43 和 44 的近端可具有圆锥形表面 55,该表面被定位、被确定尺寸并被配置为与轴 47 的远端出入口相互作用,且更特别地,使得将夹具 43、44 的工作钳口向近端撤回到套筒 47 中,可使这些夹具的工作钳口闭合。

[0077] 轴 47 具有沿长度方向的槽 52,用于接纳引导销,而夹具 43、44 的工作钳口的近端延伸部分具有沿长度方向的螺旋形槽 51,用于接纳引导销 48。轴 47 与推动器 53 相连,并位于远端主体延伸部分 45 上,而所述远端主体延伸部分也具有用于接纳引导销的开口。

[0078] 在可选的缝合装置 120 中,当引导销 45 由于夹具 43、44 的轴向运动位于螺旋槽 51 中时,在夹具向近端缩回时,夹具绕轴 47 的轴线旋转离开缝针 1。

[0079] 通过促动手柄 6、8,实现了夹具 43、44 随着轴 47 的轴向运动而转动,这可参照图 12-13 来理解。从图 12 中可见,当手柄 6、8 处于手闭合配置时,第一可转动夹具 43 保持着缝针 1 的近端部分,而第二可转动夹具 44 同时在近端撤回并转动离开缝针。当手柄开始打开时,如图 13 所示,由于引导销 48 与螺旋槽 51 之间的相互作用(见图 11),第二可转动夹具 44 的轴 47 的远端的移动给予夹具一个扭转运动。第二可转动夹具 44 可转动到适当位置并围绕缝针 1 延伸,当手柄处于其完全打开配置时,第二夹具 44 夹紧缝针 1,而第一夹具 43 向近端撤回并转动离开缝针。再次,从闭合配置到打开配置并返回闭合配置的一个完整的促动循环将导致缝针从由第一夹具沿缝针的近端部分来夹紧,然后变换到由第二夹具沿缝针的更为远端的部分来夹紧(其中手柄处于开放配置),并当手柄返回到闭合配置时,缝针再次由第一夹具单独来夹紧。图 15-17 中还示出了可转动夹具 43、44 的结构和转动,以及在轴 47 与引导销 48 之间有关的相互作用。

[0080] 现在参照图 18-21,再另一个可选缝合装置 140 具有由工作钳口 56、57 形成的第一和第二夹具 142、144,所述两钳口连接在轴 58 上。支持着夹具 142、144 的轴在此包括位于主体延伸部分 61 通道中的扁平结构 60。轴 60 与推动器 63 的杆 67 相互作用。该联动装置利用可移动杆 65 和不可移动的固定臂 66 以及板簧 64 将手柄 62 连接到夹具 142、144。推动器 63 的杆 67 具有斜面 68,该斜面 68 起到打开和闭合夹具的作用,这可参照图 20 和 21 来理解。

[0081] 请注意,在实施例 140 中,缝针 1 一般沿手柄 62 的促动平面延伸。与之相反,在缝

合装置 102 中,如图 1 所示,缝针 1 一般横跨手柄促动平面而延伸。从人体工效学角度看,将缝针定位成如图 1 所示的横过手柄促动平面是有益的。这样的配置可方便地被外科医生用右手或左手来使用,尽管也可提供配置成仅由一只手或另一只手使用的实施例。

[0082] 现在参照图 22 和图 23,再另外一个可选缝合装置 160 的外观有些类似于图 18 和图 19 的缝合装置 140,但使用了一个显著不同的联动装置,用于将手柄 72 连接到夹具 69、70。该夹具也从主体 71 中的相关通道中延伸出来,但这里的联动装置使用了由杆 84 促动的齿条 77。

[0083] 第一夹具 69 具有细长杠杆 73 和 74,而第二夹具 70 具有杠杆 75 和 76。拉杆 83 和 85 通过杆 84 轴向地促动齿条 77,导致凸轮 78、79 以及大凸轮 81、82 的转动。所述大凸轮轴向延伸相关的杠杆 74 和 75,从而轴向延伸它们相应的夹具,而在被它们的凸轮允许时,弹簧 80 将夹具向近端撤回。小凸轮通过杠杆 73 和 76 打开和闭合夹具,而所述杠杆一般沿着凸轮表面充当从动件 (followers)。

[0084] 现在参照图 24A 和图 24B,一个可选缝合装置系统 202 可包括许多与上述那些部件类似的功能部件,但一般可被分离成一个可重复使用的驱动单元 204 和一个可弃置的夹具单元 206。一个可松开的连接器 208 将夹具单元 206 可松开地连接到驱动单元 204 上。所述示例性连接器包括一个分界面,该分界面在夹具单元 206 的延伸部分 210 与驱动单元 204 的近端壳体 212 之间提供刚性连接,并且还在夹具单元的轴与驱动联动装置的轴向运动元件之间提供运动的配合面。虽然所述示例性可松开的连接器 208 包括轴向定位表面(呈现驱动单元 204 上的销钉与夹具单元 206 上相应孔的形式)以及一个可松开的闩锁,以避免意外脱开,但是也可采用多种多样可选的可松开的连接器。所述示例性夹具单元包括两个夹具。在某些实施例中,每个夹具可单独地安装到驱动单元 204 上。无论如何,允许夹具被从驱动单元上分离可避免使夹具可消毒的需要,降低缝合系统的整体成本,并有助于保证阻止患者之间的交叉感染。多个夹具单元 206 常常与每个驱动单元 204 一起使用,其中每个夹具被用于单个患者并然后被处置。

[0085] 在图 25A 和图 25B 的侧视图和横截面顶视图中可看到另外一个示例性缝合装置的实施例 220。一个细长延伸部分 222 可便于在内窥镜检查手术等过程中使用缝合装置 220,该细长延伸部分 222 将近端壳体 224 连接到夹具 226。在此实施例中,驱动联动装置 228 的促动一般是通过单个可铰接的手柄 230 相对于夹持基部 232 的运动来实现的,该夹持基部 232 被固定到近端壳体 224 上。通过允许外科医生用手的一部分握紧相对于缝合装置主体保持刚性固定的结构,并用该手的手指接合手柄 230,可精确地保持缝合装置 220(和夹具 226,连同任何支持在其中的缝针)的整体位置。象本文所述其它实施例那样,往往提供一个释放器 (release) 233,以致当释放器被促动时,从两夹具中松开缝针,并将两夹具设置到缝针接纳配置。

[0086] 参照图 26 和图 26A-26M,可以理解缝合装置 220 驱动联动装置 228 的部件及用途。如上所述,驱动联动装置 228 包括一个可交替变换的驱动元件 230,用于交替地驱动两个夹具中的第一个和另一个。此外,驱动机构 228 包括一个可切换的闩锁或锚定器 (anchor) 232,用于阻止当前未被驱动的夹具的轴向移动。驱动联动装置 228 还利用通道式壳体 234,其中,可移动的管状轴 236 沿轴线 238 在该壳体 234 中滑动。第一和第二推动器 240、242 以及一个配备有杆 244 的圆锥沿轴线 238 布置,而撞击器 246 和带有弹簧的止动销

248 被布置成偏离轴线 238。

[0087] 概略地察看这些部件的促动顺序,图 26A 示出了处于初始位置(比如在促动释放器之后)的驱动联动装置 228 的部件,其中两个夹具 226 处于打开并准备接纳缝针的状态。在图 26B 中,可交替变换的驱动元件 230 沿其轴线向远端驱动第一轴 236,直至轴与销 248 相配合。缝针 250 被布置在夹具之内,而可交替变换的驱动元件 230 继续随着手柄的运动而沿轴向移动。

[0088] 在图 26C 中,驱动元件 230 的继续移动导致销 248 的轴向移动,从而压缩其弹簧,以致销停止轴向移动。结果是,驱动元件 230 的继续移动并不导致轴 236 的进一步运动,而是导致带有杆 244 的圆锥在轴 236 中移动,直至到达其远端位置,如图 26D 所示。

[0089] 驱动元件 230 的进一步移动引起推动器 240、242 的轴向移动,导致撞击器 246 移动至与轴 236 中的一个窗口对齐,并从而允许撞击器与闩锁 232 相配合并重新定位闩锁 232。由于重新配置的闩锁 232 阻止了轴 236 的近端移动,因而无需轴 236 的移动手柄即可返回(通常回到其延伸位置,这可参照图 26F 来理解)。

[0090] 一旦手柄返回到其初始或张开位置,缝针 250 可刺入并穿过组织。手柄的返回还重新配置了可交替变换的驱动元件 230,使其与另一个先前未被驱动的夹具促动部件相配合,而另一轴 236 由于手柄的运动而再次沿其轴线向远端移动,以便配合并压缩销 248(见图 26H 和图 26I),引起圆锥和杆 244 的轴向运动,并允许相关的撞击器再次重新配置所述可切换的闩锁 232(见图 26J 和 26K)。重新配置闩锁使得所述伸出的、未被驱动的夹具 226 在其向近端返回弹簧的作用下向近端缩回到图 26L 所示的配置,所述缩回过程可选地发生得很快。手柄现在可再次被松开,而可重新配置的驱动元件 230 再次被重置,以便交替被驱动的和被锁住的夹具,如图 26M 所示。

[0091] 参照图 26I 和图 26K 可以理解在驱动联动装置 228 的重复循环过程中阻止缝针 250 相对于缝合装置 220 的逐渐位移的结构和方法。当每个夹具 226 被伸出以便夹紧缝针 250 时,夹具向远端前进到略微超过终点位置之处,而夹具将缝针保持在该终点位置以便缝合。这轻微地压紧并/或移动了缝针,然后夹具将缝针夹紧在伸出位置。该伸出位置典型地超出另一夹具小于 20 个缝针直径,典型地远于另一夹具几个缝针直径(较小的缝针一般采用较小的引起应力的距离)。将要保持缝针 250 的夹持夹具轻微地缩回到夹紧位置,且另一夹具打开,以致缝针 250 被定位,以备下一个循环,即致使另一夹具在夹紧缝针之前再次压紧缝针。这种在夹紧缝针过程中轻微的交替超出(overshoot)有助于在循环过程中将缝针保持在夹持钳口近端附近。缝针还可被外科医生手工地在近端或远端预先弯曲成一个角度,以便于在近端或远端缝合。例如,缝针的远端可向夹持夹具的远端延伸或成一角度,而不是缝针被布置成垂直于所述轴的轴线。当夹具轮流地夹紧缝针时,驱动联动装置 228 的循环将在很大程度上再现和保持夹持角度,并有逐渐趋近于垂直缝针的倾向,这是在大量的促动器联动装置循环过程中由交替超出引起的(例如,随着每次循环,缝针的远端部分沿着钳口向近端移动几个缝针直径或更小的距离)。沿着夹持钳口表面具有小突起或齿的硬质金属嵌入件也可有利于限制缝针相对于钳口的意外移动。

[0092] 现在参见图 27A-27C,还可采用多种多样可选的缝合装置夹持设备。一种轴向同心的缝合装置 260 特别良好地适于同滑动-跳跃式缝针 262 一起使用。这种缝针可包括一个近端笔直段和一个远端弯曲段,且可在市场上从大量供应商处购得,并带有固定于其上的

缝线（未示出）。近端夹具 264 和远端夹具 266 具有夹持钳口部件，所述钳口部件彼此分开，并旋转离开缝针 262，以允许缝针刺入组织（处于图 27A 的配置）。驱动系统可在两夹具之间传递缝针（图 27B），并允许缝针向远端拉出而离开组织（处于图 27C 的配置），且随着手柄的循环利用驱动单元来打开和闭合夹具，所述驱动单元可相似于、类似于或非常不同于至少部分上述驱动部件。

[0093] 现在参照图 28，一个可选缝合装置 270 可利用多种上述驱动部件，但可包括单个夹具 272。缝合装置 270 不是使缝针来回经过两个夹具之间，而是能够以类似于标准缝针驱动器的方式来使用，并可特别良好地适用于内窥镜检查或其它微创手术。

[0094] 图 29 示意性地示出了一个类似于图 25A 和图 25B 的缝合装置 280，在此，位于夹具 284 与近端主体壳体 286 之间的延伸部分 282 具有一个弯曲部分 288。尽管这种缝合装置可选地能够以预先弯曲的构型来销售，但弯曲部分 288 可选地可由外科医生来做出，外科医生手工（或可选地借助于一个或多个工具）来弯曲该延伸部分（或支持着夹具的另一结构）至所需的构型，以便用于特定患者的手术过程。延伸部分 282 可由一种能够承受弯曲部分 288 并同时保持缝合装置结构完整性的材料（典型地包括金属或聚合物）制成，且在弯曲部分 288 之内移动的驱动部件（比如可轴向移动的轴、带有圆锥的杆等等）可由一种材料来形成（或具有一种构造），该材料（或构造）能够在促动过程中适应在弯曲的管状延伸部分之内的侧向偏转，比如由合适的聚合物来形成驱动部件，使用至少一部分形成螺旋线圈的驱动部件，包括柔韧的薄片金属部件等等。总之，重新配置驱动部件或支持结构以便采用弯曲薄片金属零件还可有助于削减制造成本等等。因此，所述轴可（例如）包括具有一个带有引出板的薄片金属结构，该引出板具有开口，用于将部件容纳于其中，等等。对夹具 284 的主动控制或定位也可参照图 29 来理解，当外科医生的手 H 握住缝合装置 280 时，可利用一个原本固定到主体壳体 286 上的把握基部来实现所述夹具的控制或定位。

[0095] 现在参照图 30A-30D 以及图 31A 和图 31B，可以理解打一个结 302 的方法。结 302 可特别有利地用本文所述任意缝合装置来系缚，并还可与其它缝针驱动器和 / 或缝合装置一起使用。

[0096] 由图 30A 和 30D 可见，可利用缝针 304 和固定于其上的缝线 306 来将第一组织部分 T1 固定到第二组织部分 T2 上。该缝针具有尖锐的远端，且缝线 306 被固定到缝针的近端，缝针和缝线典型地包括任意从市场可购得的手术结构。缝针例如在切口等的任一侧向远端刺穿组织部分，如图 30A 中所示，其中缝针在第一刺入点 308a 处进入组织，并在第一离开点 310a 处离开组织。缝合装置的第一夹具可实现缝针在刺入过程中从近端部分开始的运动，而当缝针被从组织中拉出时，缝合装置的第二夹具可夹紧并拉出远端部分，如上所述。为简明起见，将不示出缝合装置或其它缝针驱动器。

[0097] 由图 30B 可见，通过再次将缝针穿过组织 T1、T2 来完成第一环 312a，所述缝针在第二刺入点 308b 进入组织并从第二离开点 310b 离开组织，所述第二刺入点 308b 和第二离开点 310b 分别位于第一刺入点和第一离开点附近。由图 30C 可见，利用邻近的第三刺入点 308c 和第三离开点 310c 来类似地形成第二环 312b。

[0098] 现在参照图 30D 和图 31B，形成第三环 312c（具有相关的第四刺入点 308d 和第四离开点 310d），其中第三环的外部与第一环 312a 和第二环 312b 至少其中之一的外露部分交叉。第三环 312c 优选地与第一环 312a 和第二环 312b 两者均交叉，如图所示。额外的环

可在所述第一、第二、第三环 312a-312c 之前、之间和 / 或之后来形成,且可在每个环形成之后或仅在多个环形成之后来拉紧缝线环。

[0099] 在形成第三环之后,缝针和 / 或第三环的缝线远端被充分拉紧,以使交叉的缝线形成牢固的接合。作用在外部第三环上的缝线张力压紧内部的第一和 / 或第二环,并由内环中被环绕的组织中的压缩力抵消。这与缝线和组织之间的摩擦力一起,可在结 302 的缝线近端被向近端拖拉时,并 / 或在结的缝线远端被向远端拖拉时,可有效地将缝线锚定到组织上,并防止缝线的轴向运动。

[0100] 有利的是,可利用类似于那些用于形成基本针脚的动作来系缚结 302,优选地不必从外科医生的手中取下诸如本文所述缝合装置的缝针驱动器或夹持器,可选地仅用外科医生的一只手(通常是把握缝合装置的那只手)来完全形成所述结。此外,有害的缝线磨损(比如当其它结系缚在远离组织之处并将缝线移动至组织时可能发生的情况)可被削减或有效消除。

[0101] 尽管已经以示例方式并为简明易懂起见,详细描述了本发明的示例性实施例,但各种各样的修改、变化和改造对于本领域技术人员来说是显而易见的。例如,除了本文所述的示例性驱动联动装置以外,还可提供其它驱动联动装置,包括那些利用绳缆和滑轮、蜗轮等等的驱动联动装置。因此,本发明的范围仅由所附权利要求限定。

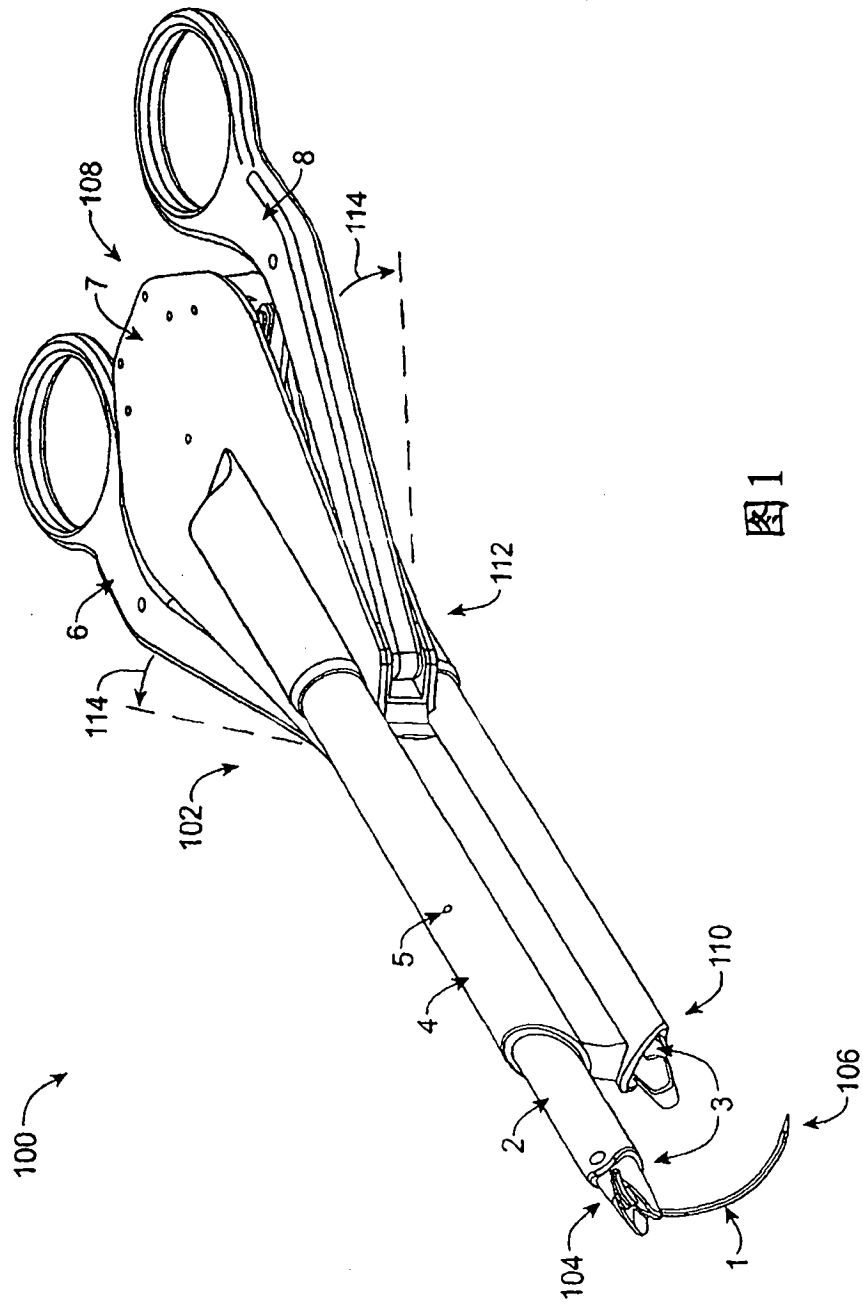


图1

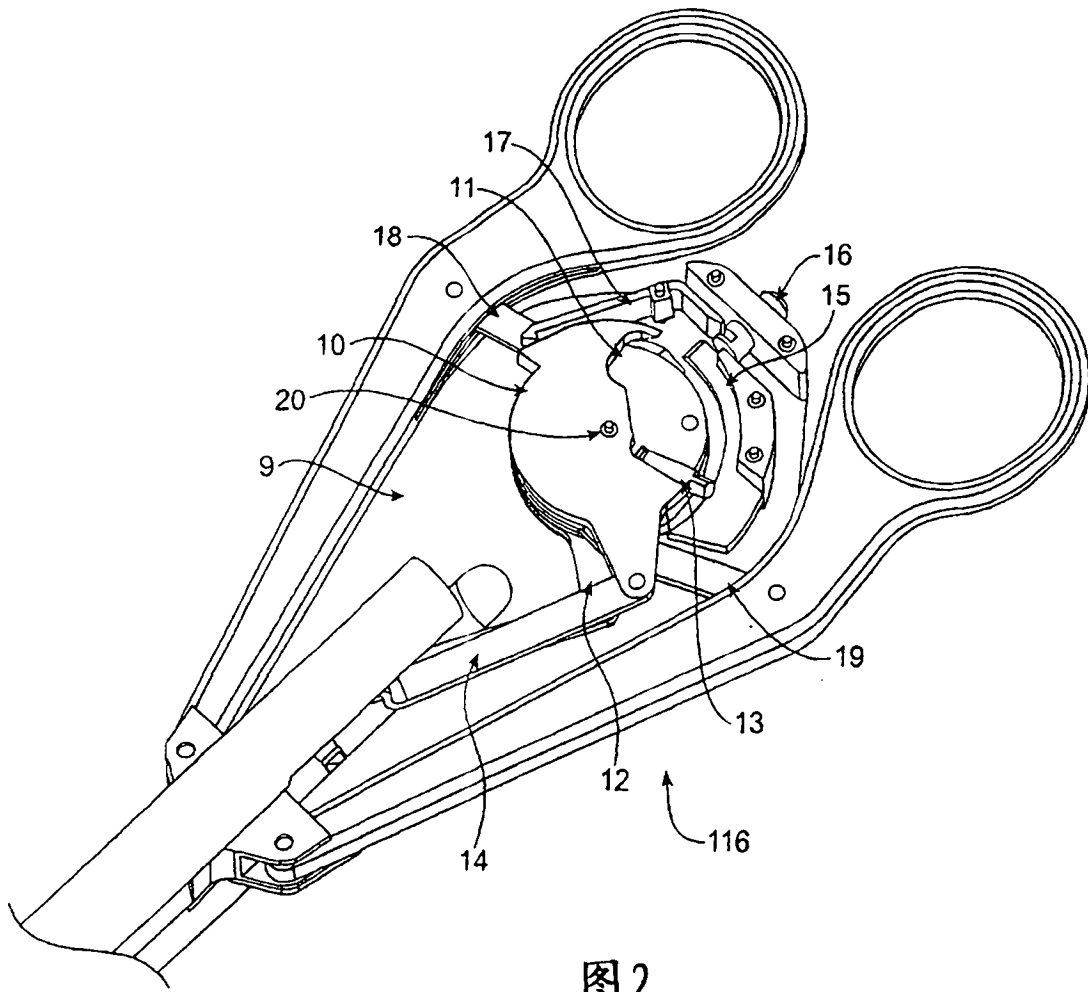


图2

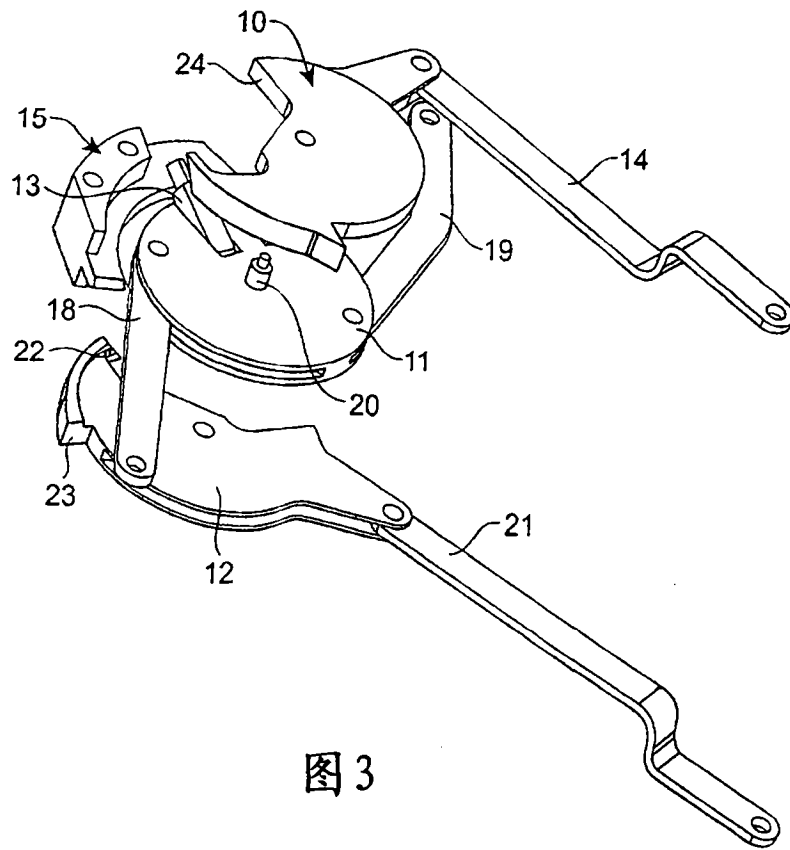


图3

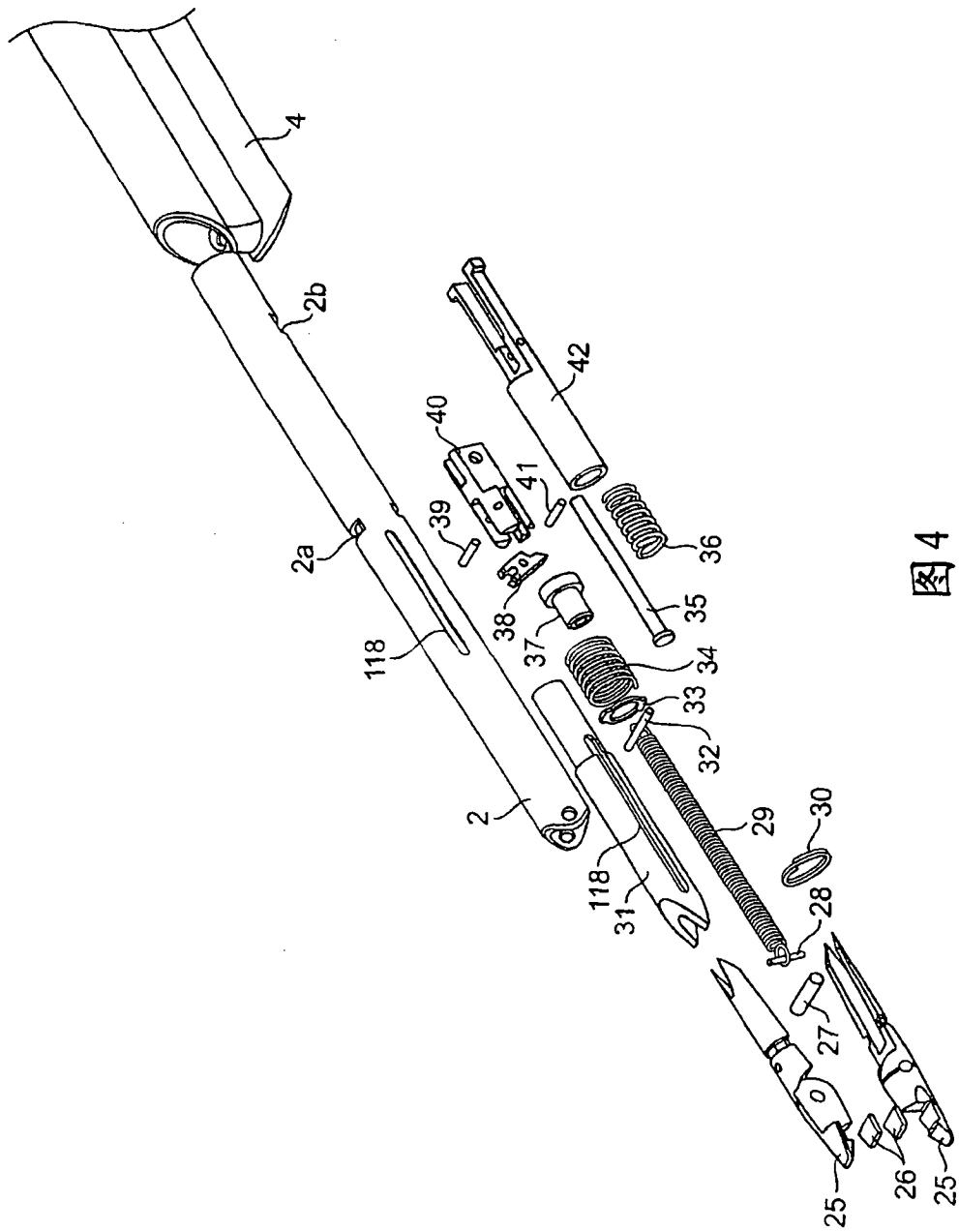


图4

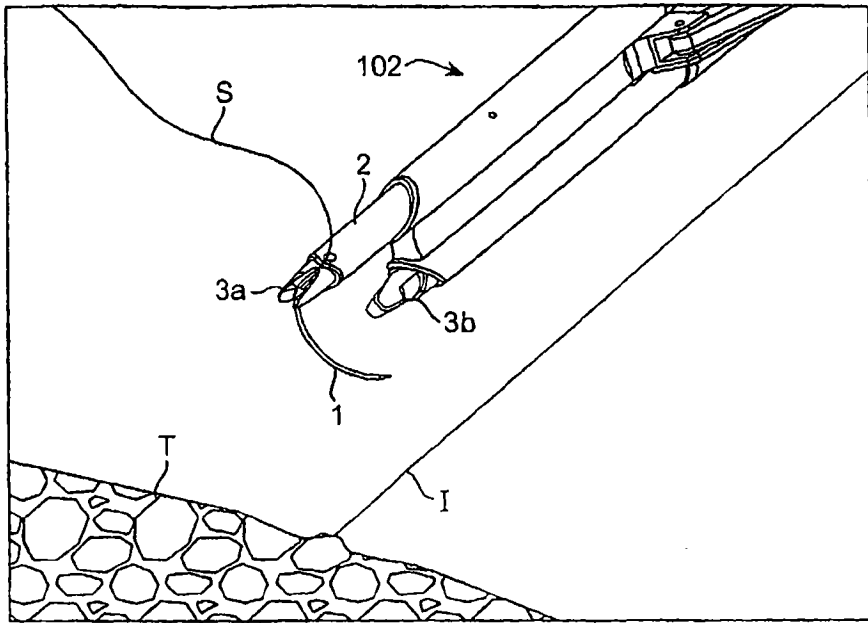


图 5

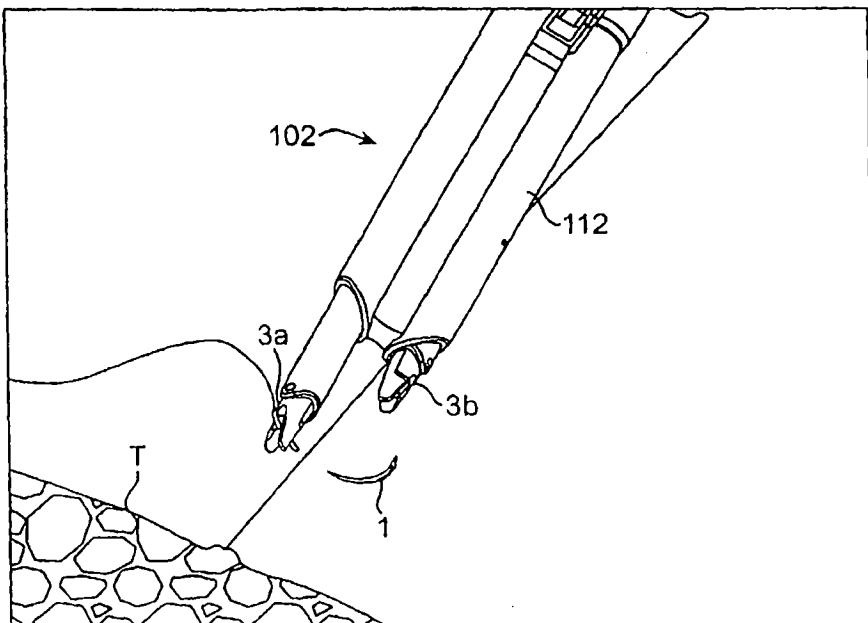


图 6

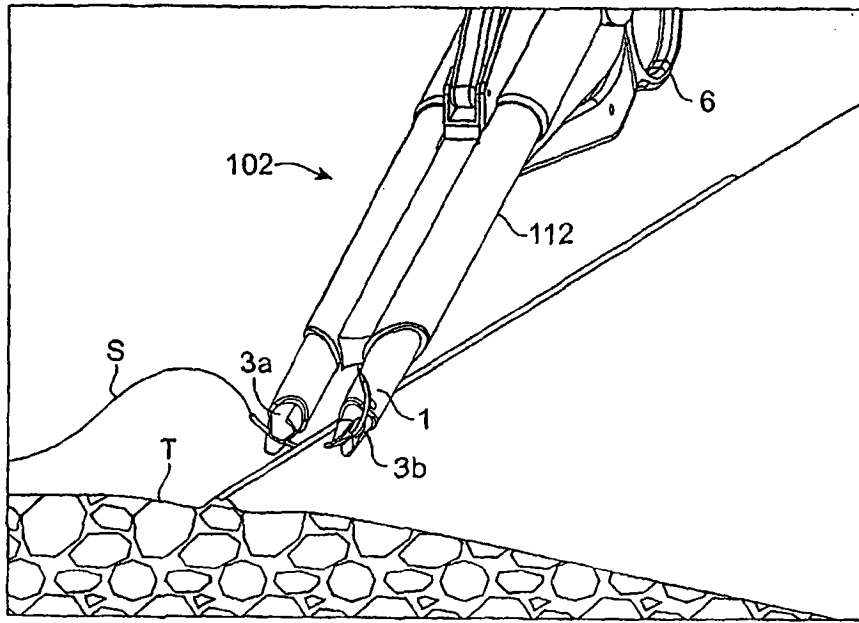


图 7

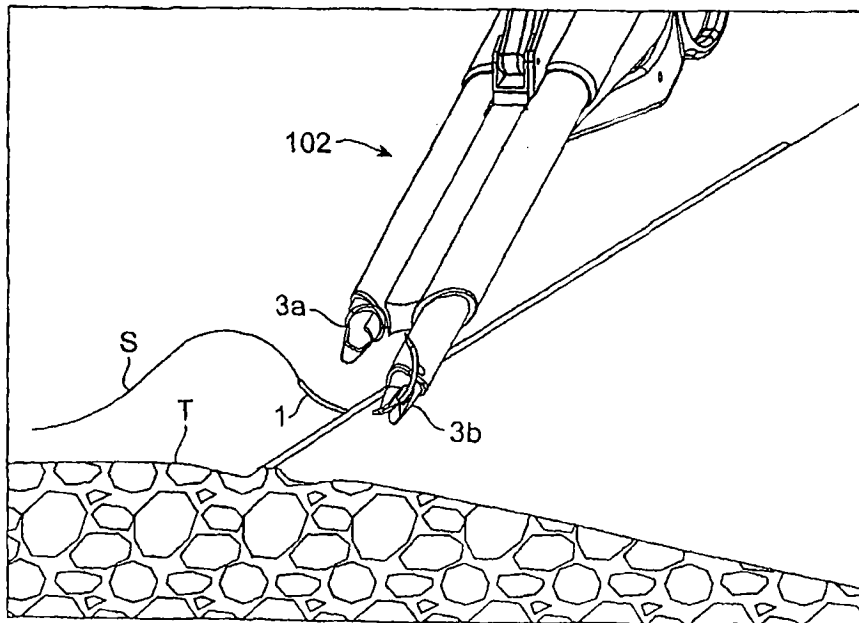


图 8

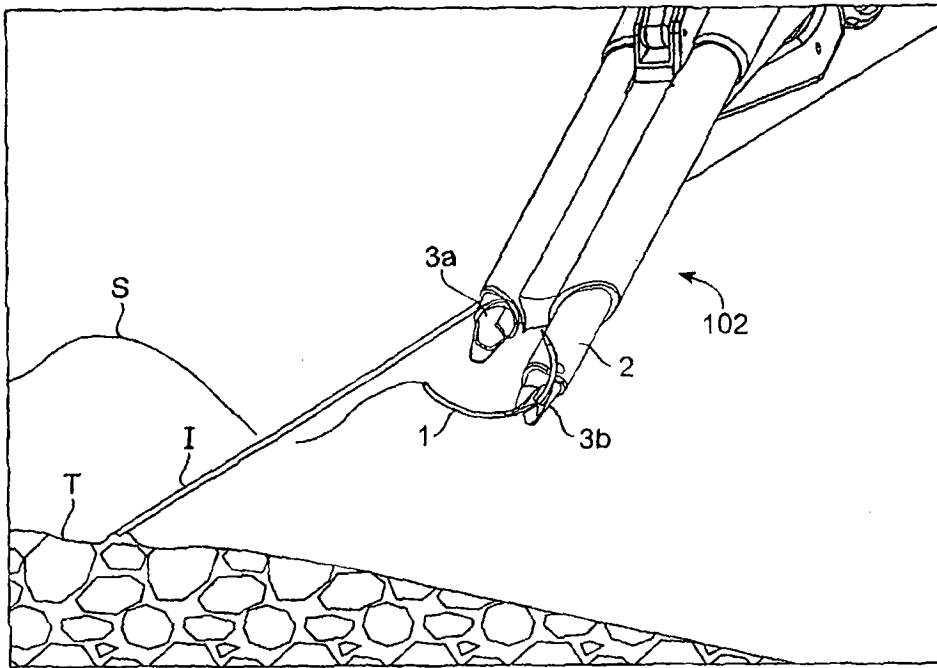


图 9

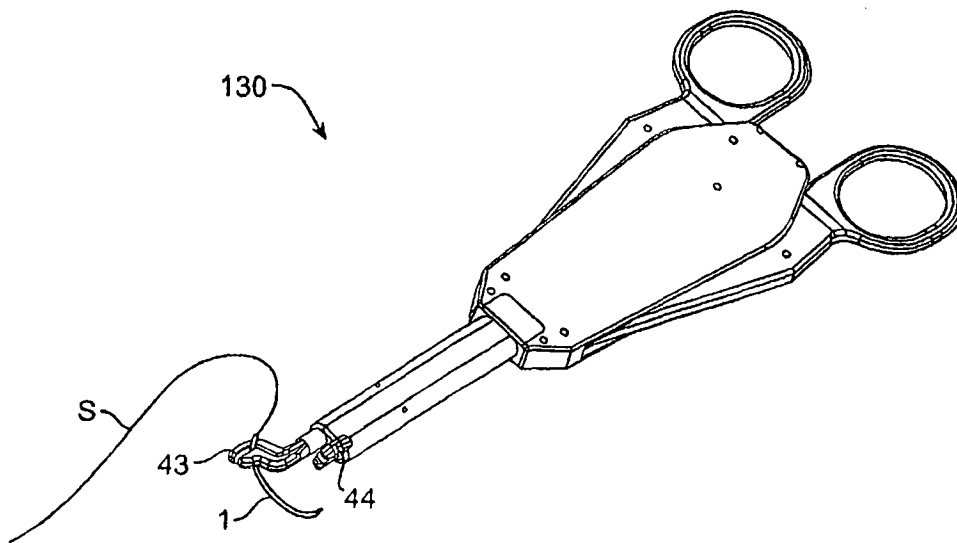


图 10

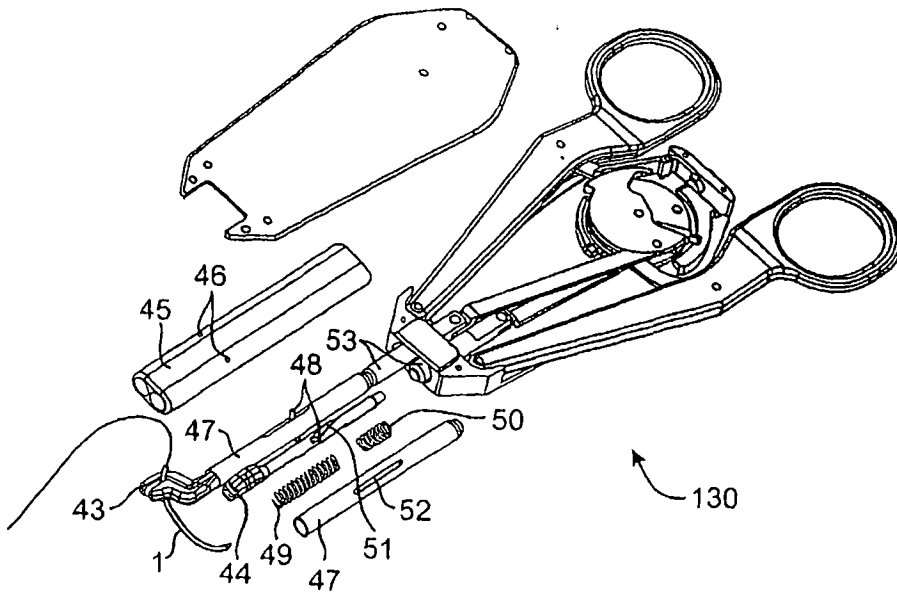


图 11

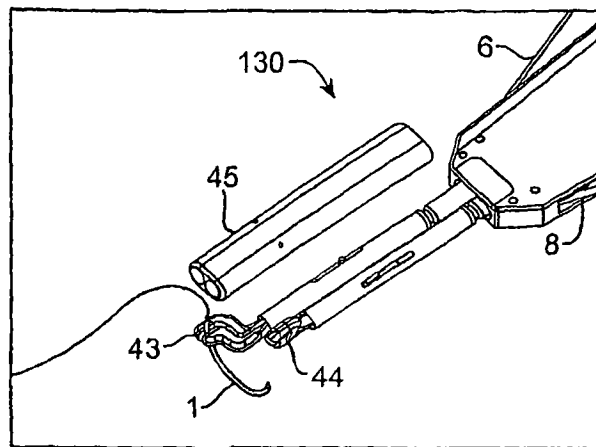


图 12

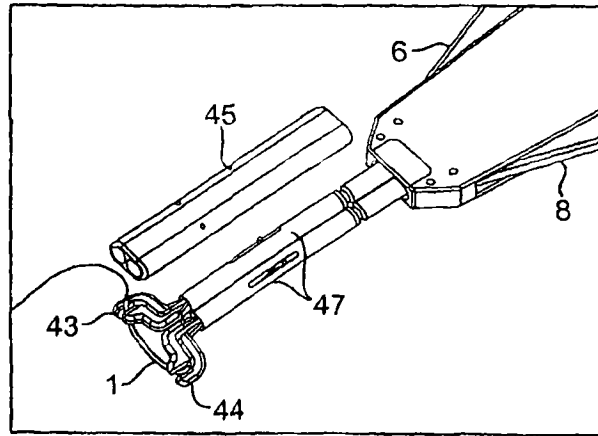


图 13

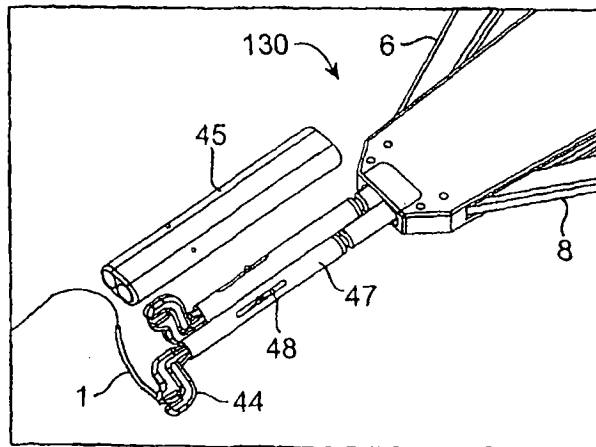


图 14

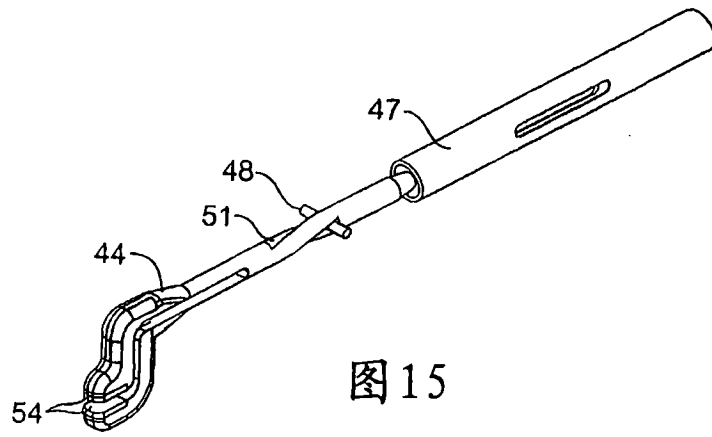


图 15

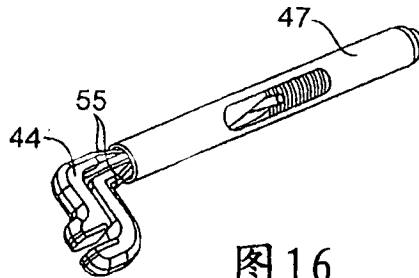


图 16

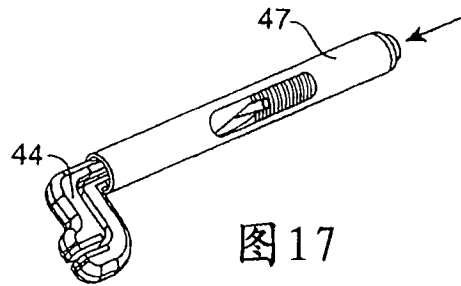


图 17

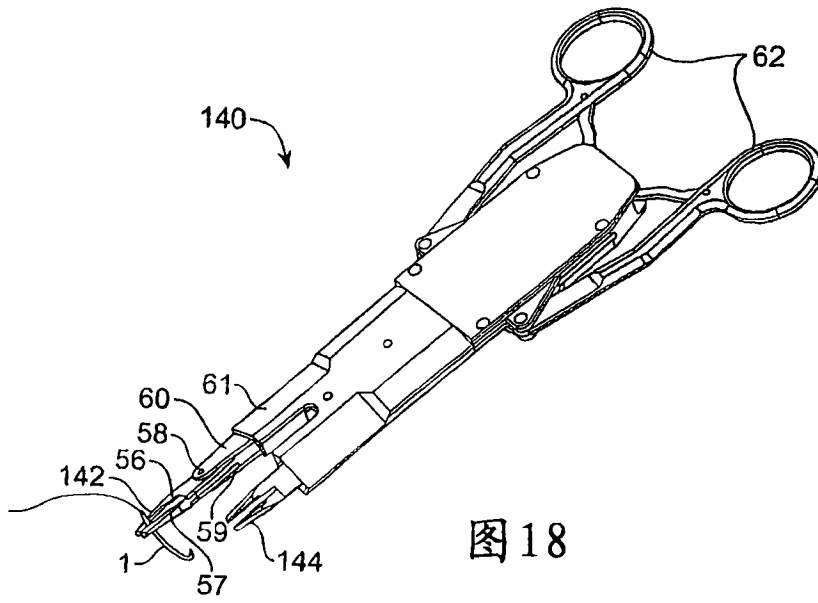


图 18

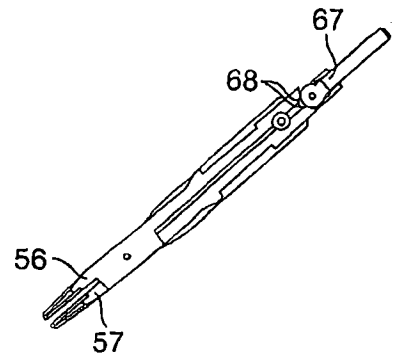


图 20

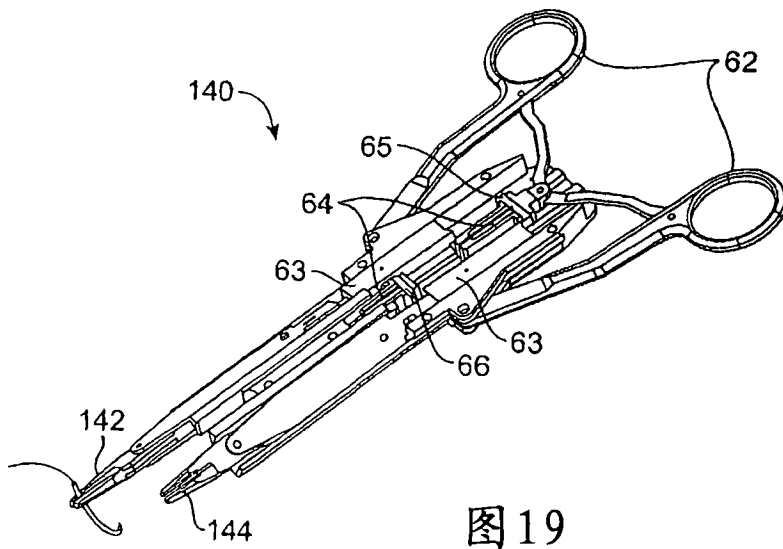


图 19

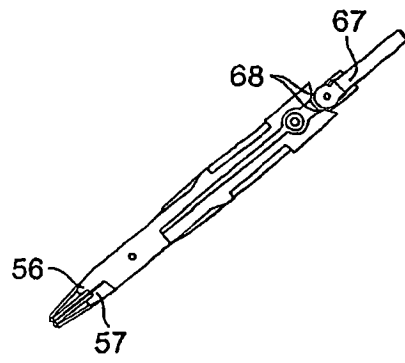


图 21

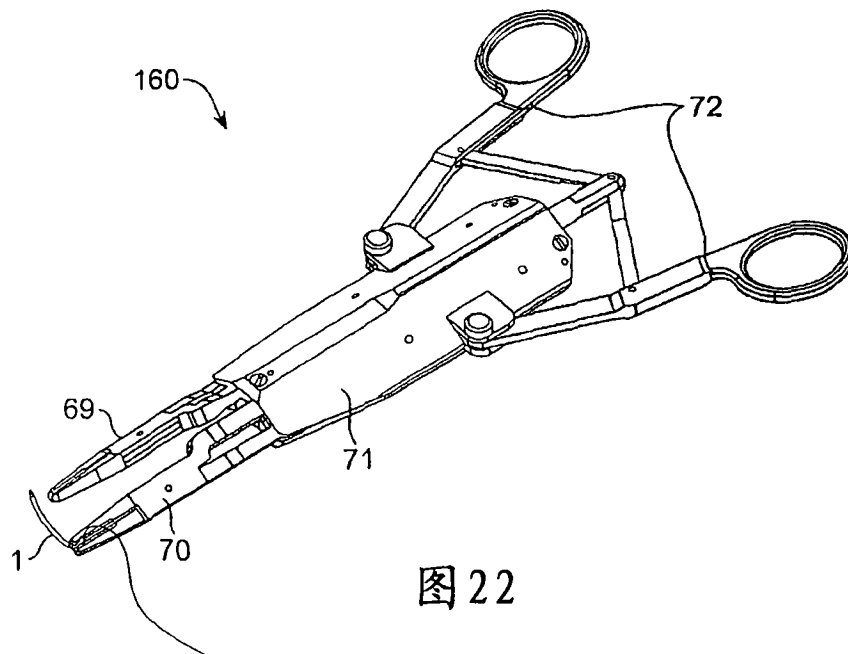


图 22

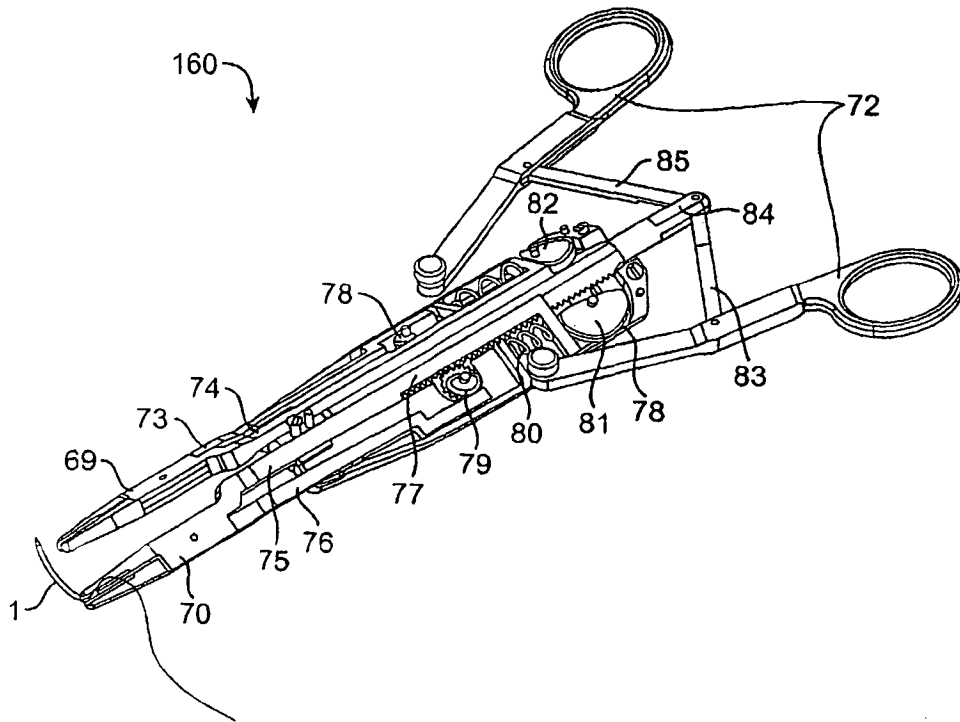


图 23

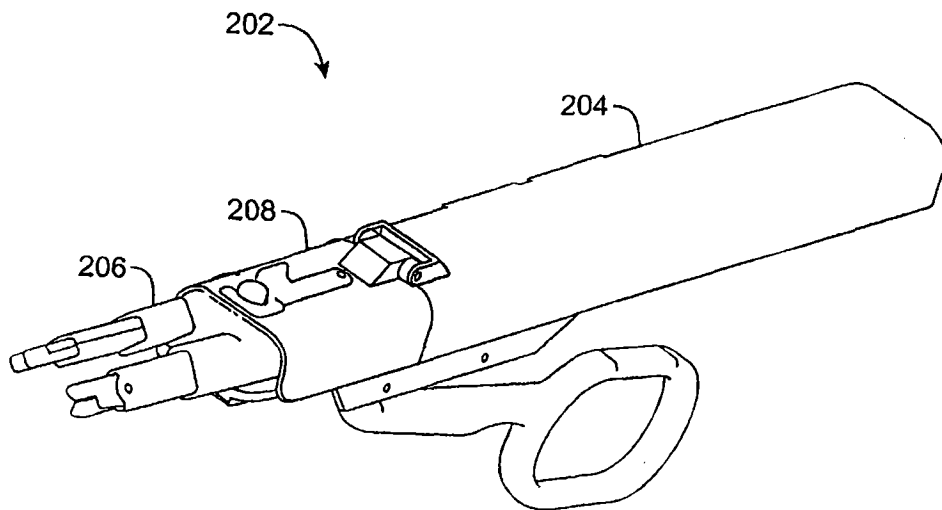


图 24A

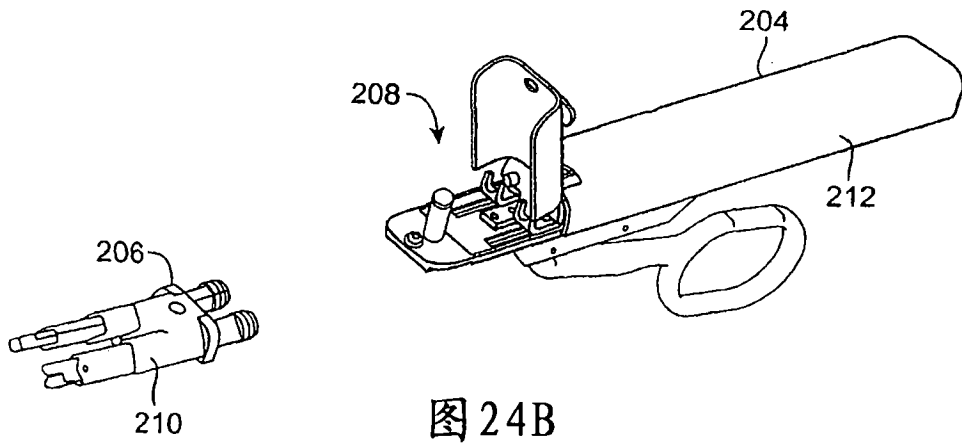


图 24B

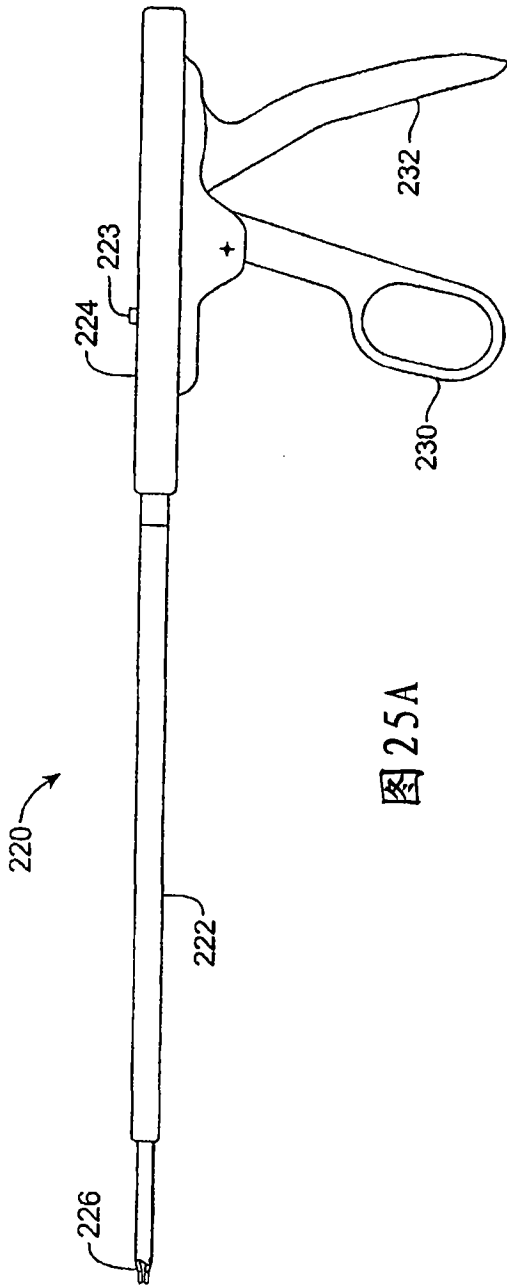


图 25A

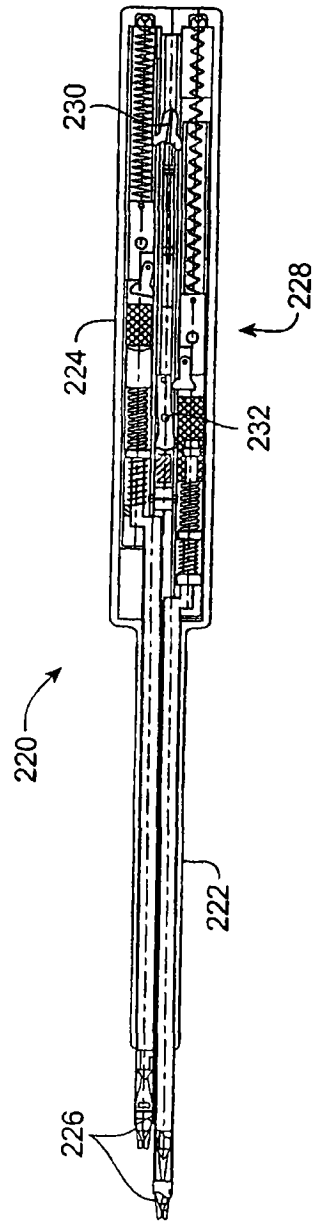


图 25B

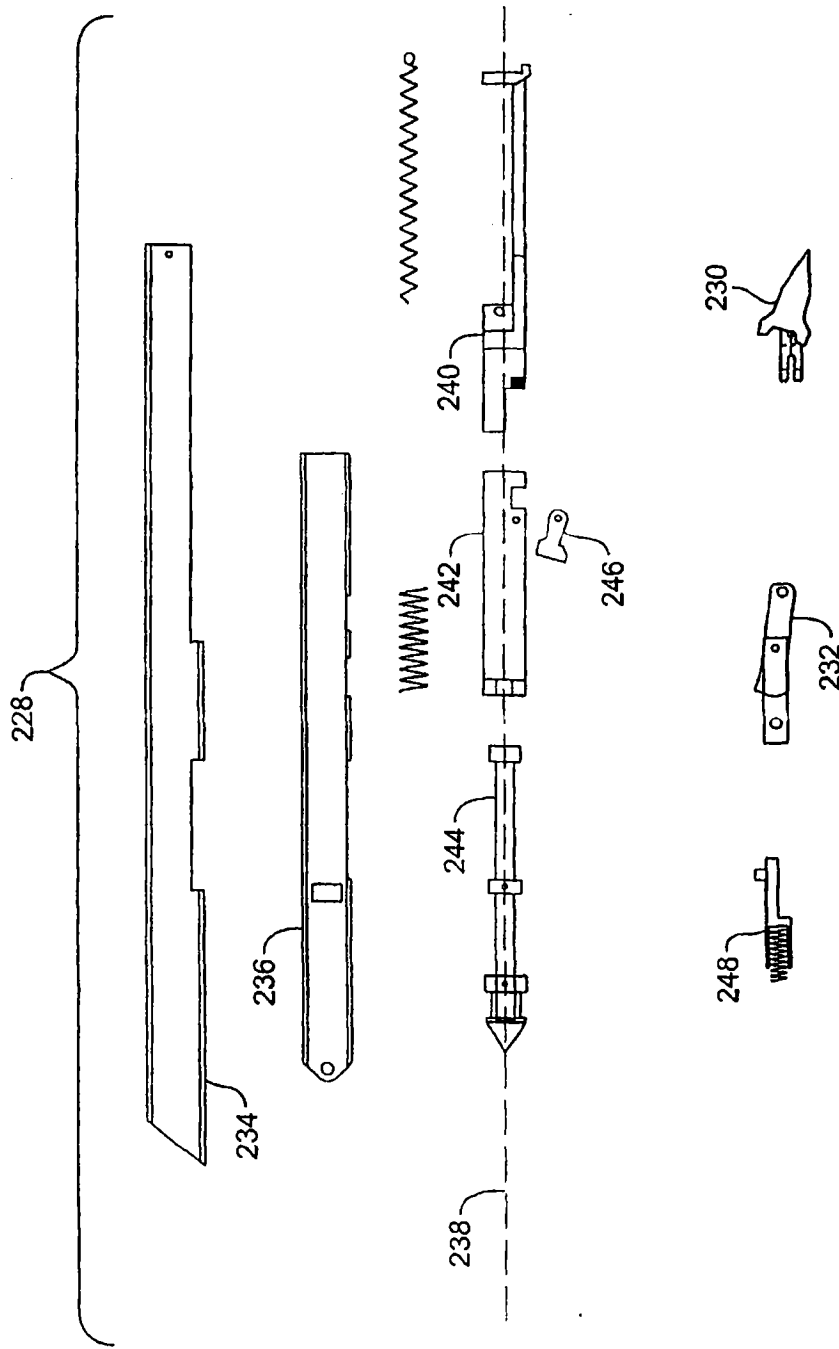


图 26

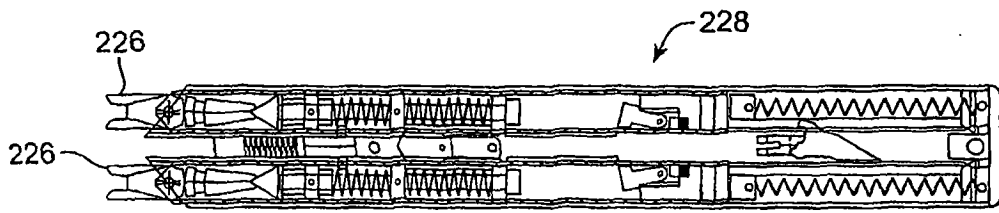


图 26A

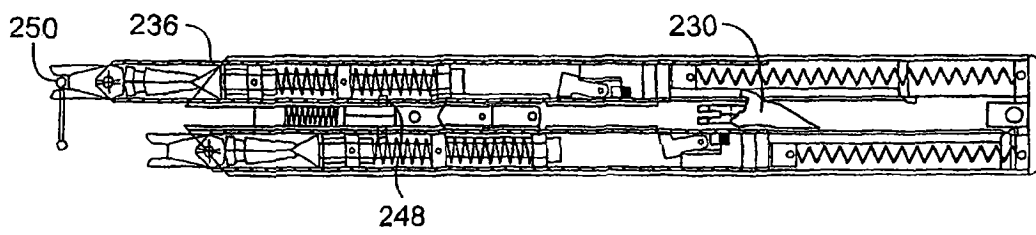


图 26B

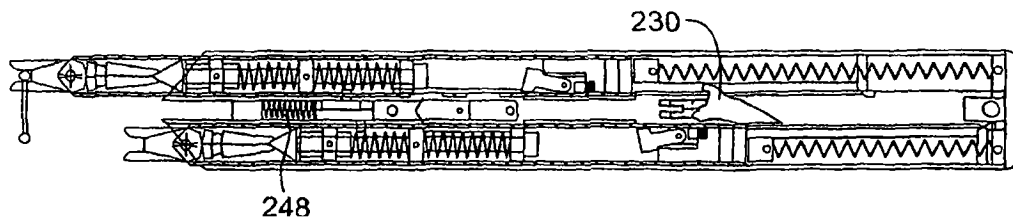


图 26C

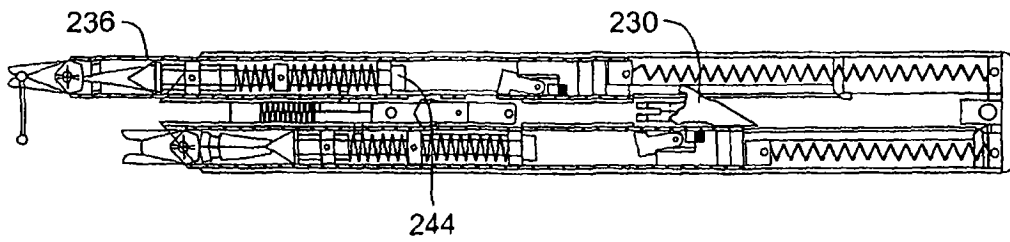


图 26D

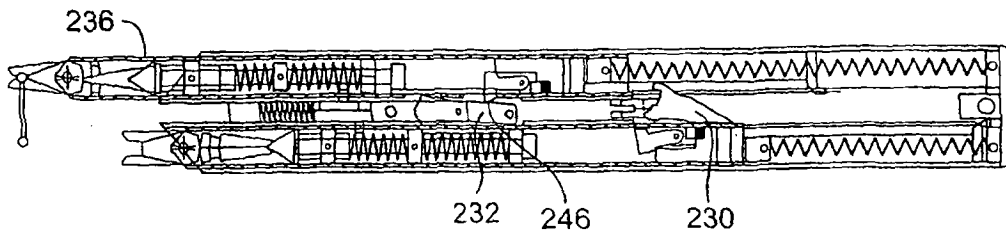


图 26E

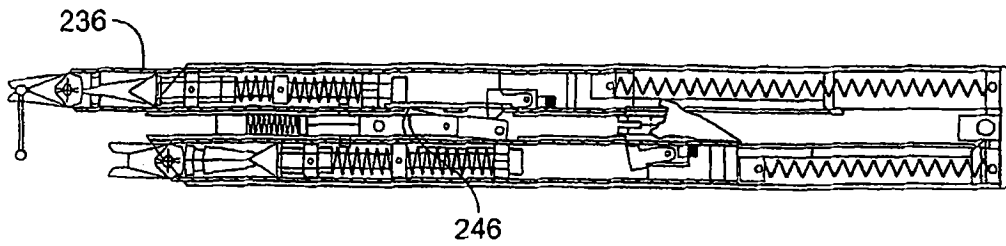


图 26F

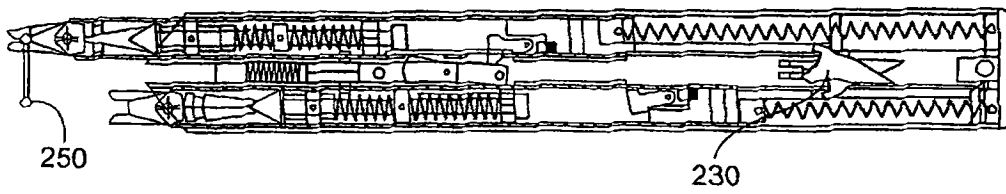


图 26G

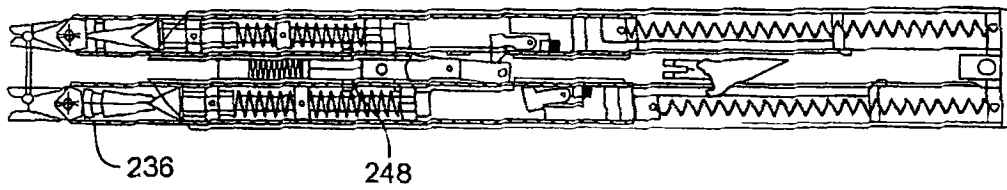


图 26H

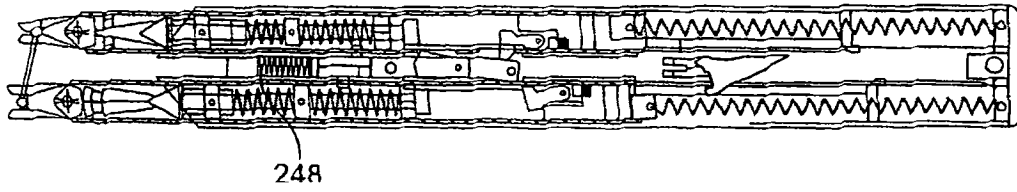


图 26I

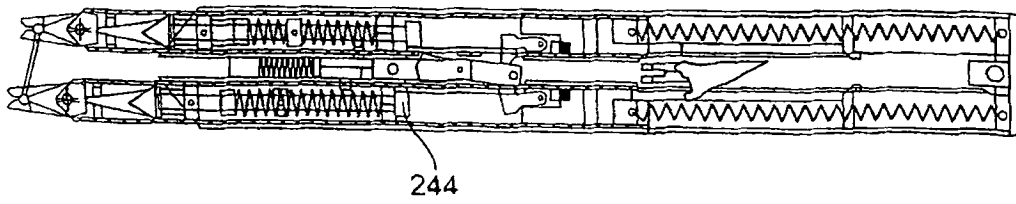


图 26J

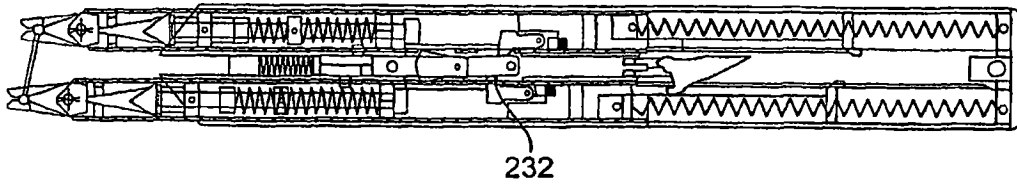


图 26K

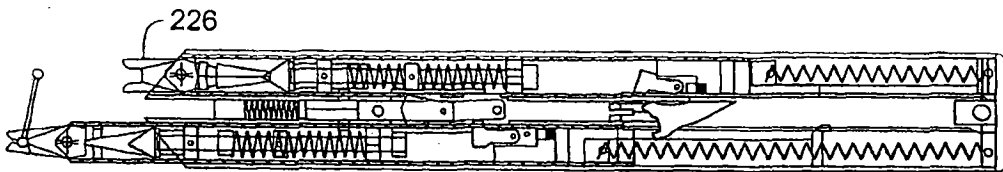


图 26L

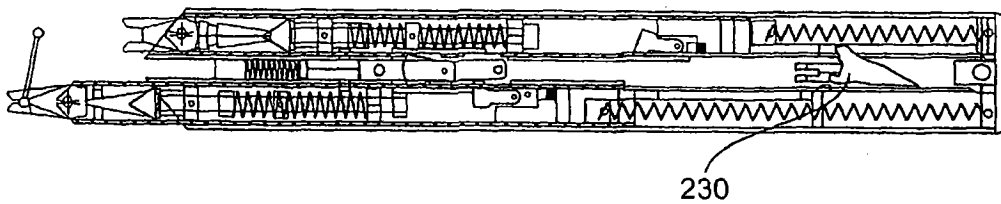


图 26M

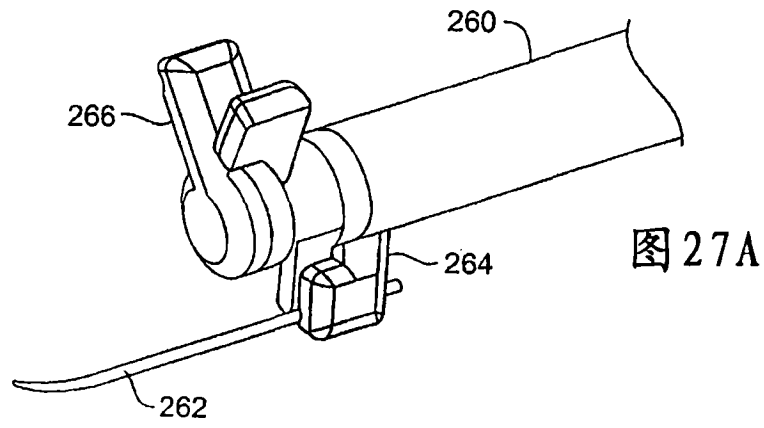


图 27A

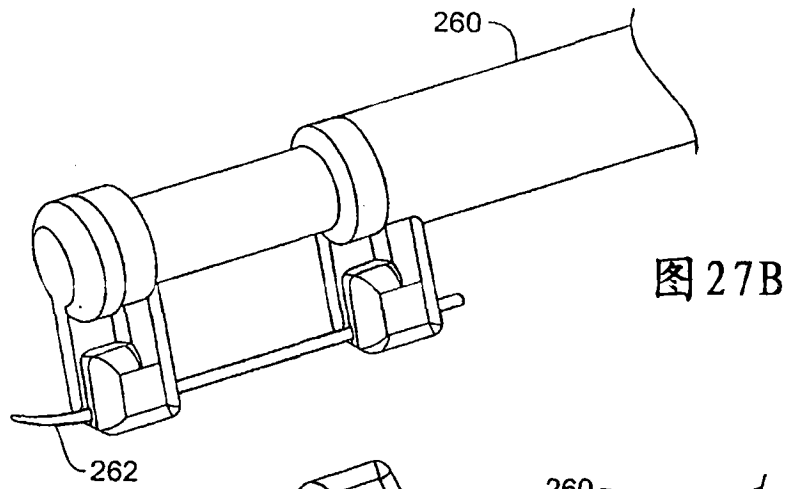


图 27B

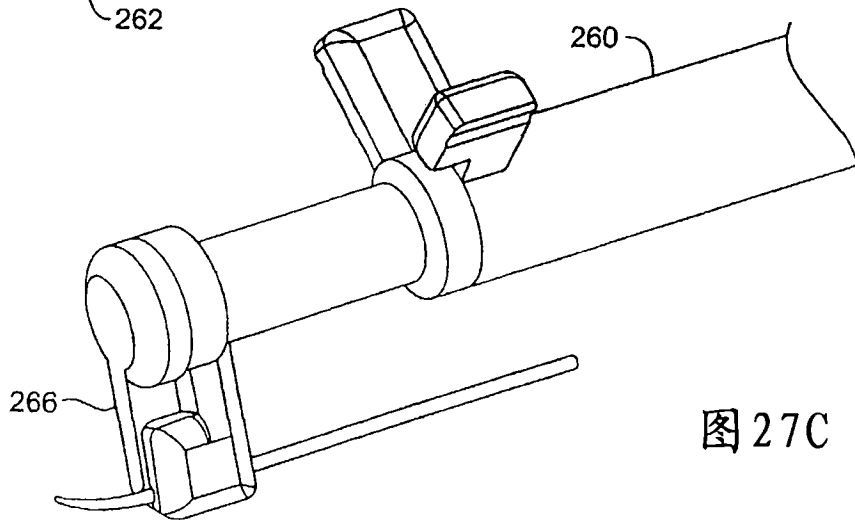


图 27C

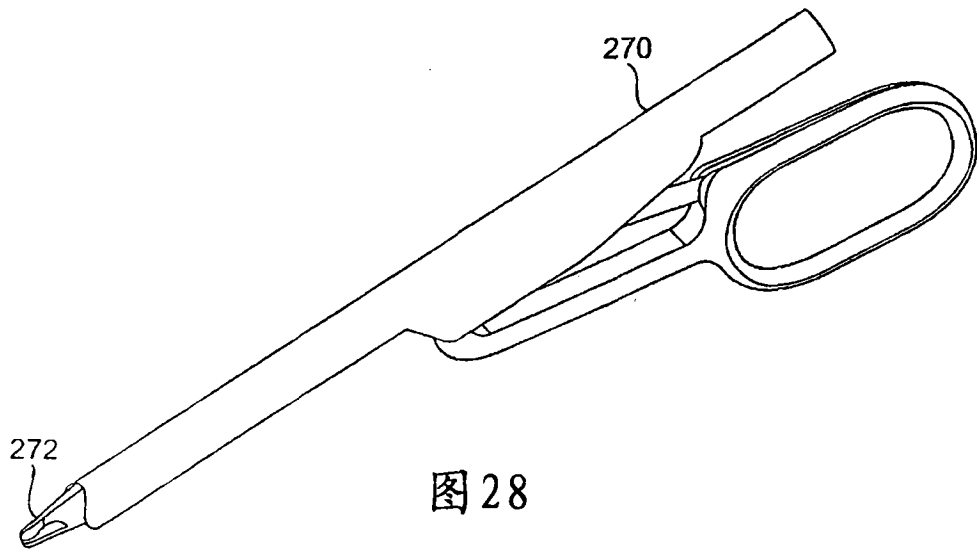


图 28

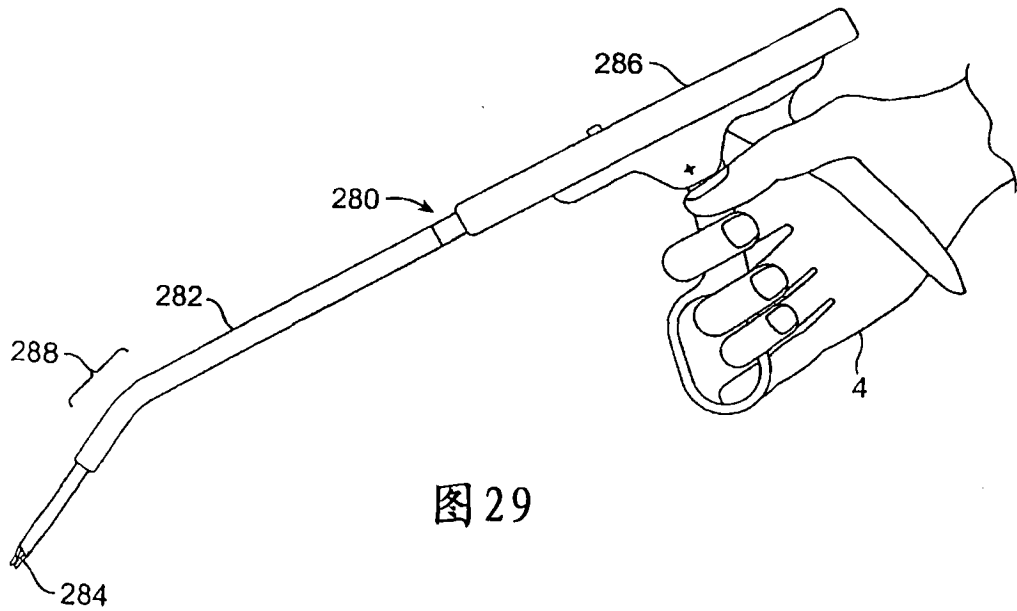


图 29

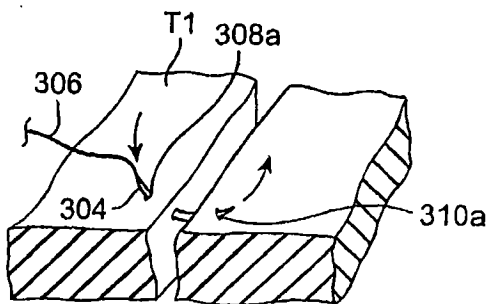


图 30A

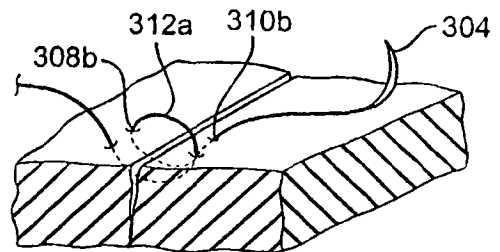


图 30B

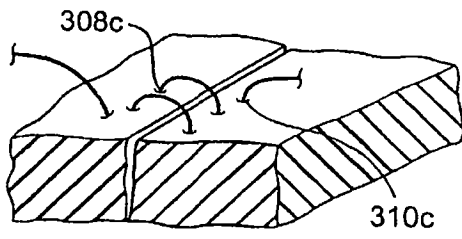


图 30C

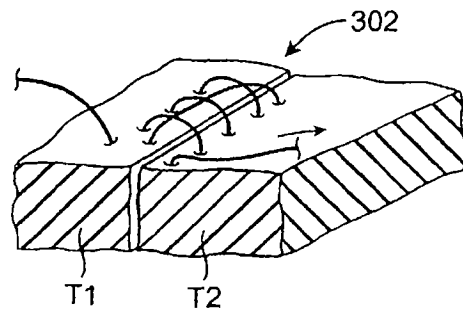


图 30D

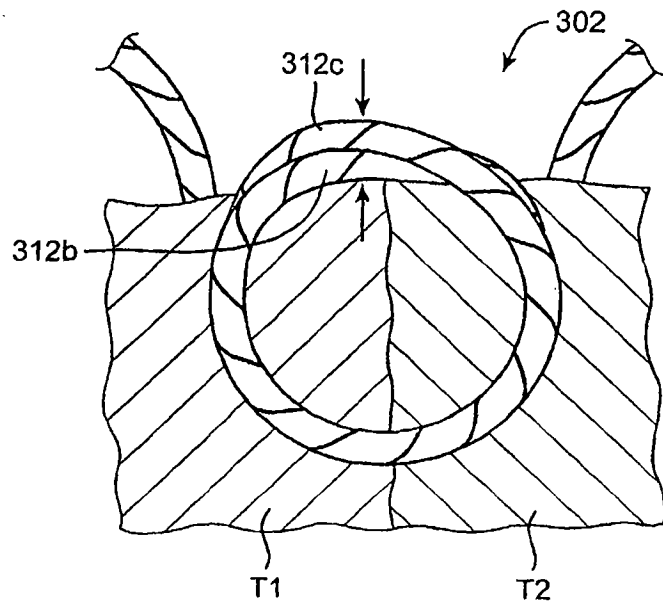


图 31A

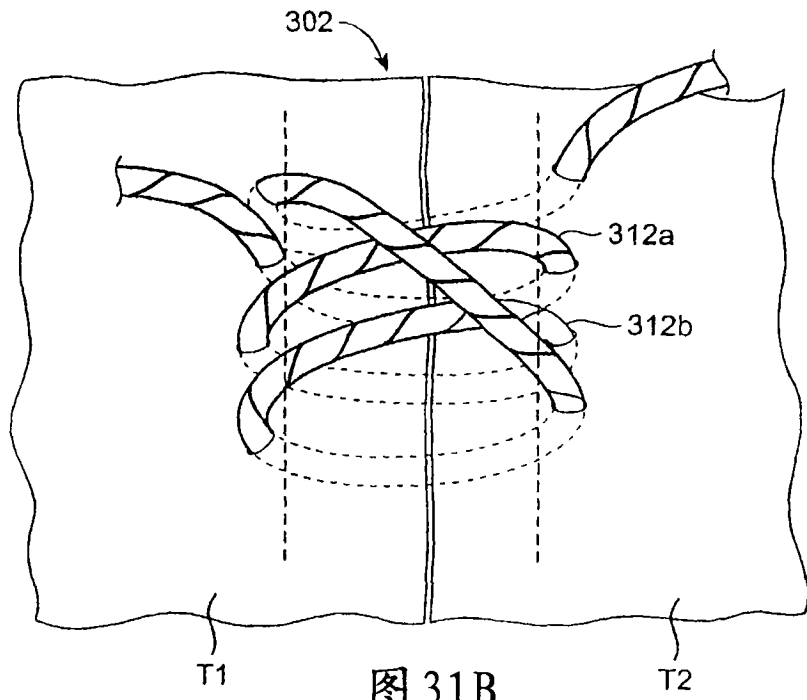


图 31B

专利名称(译)	缝合装置、系统及方法		
公开(公告)号	CN101505666B	公开(公告)日	2011-08-17
申请号	CN200680041626.0	申请日	2006-09-13
[标]发明人	HH哈米尔顿 Y贝尔曼 AB扎特尤留金 PA摩尔		
发明人	H·H·哈米尔顿 Y·贝尔曼 A·B·扎特尤留金 P·A·摩尔		
IPC分类号	A61B17/10 A61B17/04		
CPC分类号	A61B17/062 A61B2017/00367 A61B17/0469 A61B17/2841		
审查员(译)	黄长斌		
优先权	11/227981 2005-09-14 US		
其他公开文献	CN101505666A		
外部链接	Espacenet SIPO		

摘要(译)

改进的医疗缝合装置、系统和方法可相对于所述装置的手柄以固定的位置保持缝针，以允许外科医生紧握并操纵所述缝合装置的手柄，从而使所述缝针以类似于使用标准缝针夹持器的方式刺穿组织。将所述手柄从闭合位置到打开位置并返回到闭合位置的循环将导致所述装置交替地由第一夹具夹紧所述缝针(比如，沿着所述缝针的近端部分)，到由第二夹具夹紧所述缝针(比如，沿着所述缝针的远端部分)，并可选地返回到由第一夹具夹紧，而所述缝针相对于所述缝合装置主体经常保持在基本固定的位置。相关的单夹具缝针夹持装置可由外科医生塑性地弯曲，并/或具有被手握住的主体，同时所述手的一部分促动手柄。

