

[19] 中华人民共和国国家知识产权局

[51] Int. Cl.
A61B 1/00 (2006.01)



[12] 发明专利申请公布说明书

[21] 申请号 200680045307.7

[43] 公开日 2009年5月6日

[11] 公开号 CN 101426412A

[22] 申请日 2006.12.20

[21] 申请号 200680045307.7

[30] 优先权

[32] 2005.12.20 [33] US [31] 60/752,472

[32] 2006.3.31 [33] US [31] 11/395,418

[86] 国际申请 PCT/US2006/062364 2006.12.20

[87] 国际公布 WO2007/126443 英 2007.11.8

[85] 进入国家阶段日期 2008.6.2

[71] 申请人 直观外科手术公司

地址 美国加利福尼亚州

[72] 发明人 S·C·安德森 J·奥尔班
R·德文根佐

[74] 专利代理机构 北京纪凯知识产权代理有限公司
代理人 赵蓉民

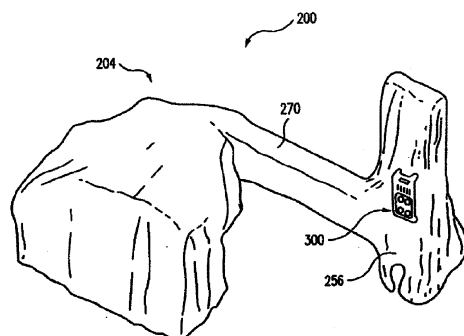
权利要求书4页 说明书24页 附图43页

[54] 发明名称

无菌手术转接件

[57] 摘要

提供了无菌转接件、具有整体无菌转接件的无菌帷帘以及包括具有帷帘接口的无菌帷帘的遥控机器人手术系统。转接件、帷帘和系统允许遮盖遥控机器人手术系统的部分以便保持无菌手术区和非无菌机器人系统之间的无菌屏障，同时也提供在机器人手臂和无菌区内手术器械之间传递机电能量以及信号的接口。



1. 无菌转接件，包括：
外表面，其可操作耦连于无菌区内的无菌手术器械；
内表面，其可操作耦连于机器人手术系统的非无菌的操纵器手臂；
以及
帷帘接口，通过它从所述操纵器手臂传递扭矩至所述手术器械。
2. 如权利要求 1 所述的转接件，其中所述外表面包括形成从近端至远端渐窄的楔形的固定结构。
3. 如权利要求 1 所述的转接件，其中所述帷帘接口能够接收所述手术器械的输入端和所述操纵器手臂的输入端。
4. 如权利要求 1 所述的转接件，其中所述帷帘接口包括所述手术器械的输入端和所述操纵器手臂的输入端之间的帷帘段。
5. 如权利要求 1 所述的转接件，其中所述帷帘接口包括具有压槽的旋转圆盘，该压槽用于接收所述手术器械的输入端。
6. 如权利要求 1 所述的转接件，其中所述帷帘接口包括帷帘段位于其间的两个环。
7. 如权利要求 1 所述的转接件，进一步包括多个帷帘接口，每个帷帘接口用于接收所述手术器械的输入端和所述操纵器手臂的输入端。
8. 如权利要求 7 所述的转接件，进一步包括具有多个帷帘接口的牵开板。
9. 如权利要求 8 所述的转接件，其中所述牵开板包括帷帘段位于其间的顶部板和底部板。

10. 如权利要求 1 所述的转接件, 进一步包括提供所述操纵器手臂和所述手术器械之间电连通性的电触点。

11. 覆盖机器人手术系统的非无菌部分的无菌帷帘, 所述无菌帷帘包括:

邻近执行手术程序的无菌区的外表面;

接收所述机器人手术系统的所述非无菌部分的内表面; 以及

无菌转接件, 其用于连接所述机器人手术系统的非无菌操纵器手臂和所述无菌区内的手术器械, 所述无菌转接件包括帷帘接口, 通过所述帷帘接口从所述操纵器手臂传递扭矩至所述手术器械。

12. 如权利要求 11 所述的无菌帷帘, 其中所述帷帘包括从下列组中选择的材料: 聚乙烯、聚氨脂、聚碳酸脂和类似的弹性耐久材料。

13. 如权利要求 11 所述的无菌帷帘, 其中所述帷帘是较大帷帘的真空制成部分或独立模制部分。

14. 如权利要求 11 所述的无菌帷帘, 其中所述帷帘接口能够接收所述手术器械的输入端和所述操纵器手臂的输入端。

15. 如权利要求 11 所述的无菌帷帘, 其中所述帷帘接口包括所述手术器械的输入端和所述操纵器手臂的输入端之间的帷帘段。

16. 如权利要求 11 所述的无菌帷帘, 其中所述帷帘接口包括具有压槽的旋转圆盘, 所述压槽用于接收所述手术器械的输入端。

17. 如权利要求 11 所述的无菌帷帘, 其中所述帷帘接口包括两个附连的环, 用于固定其间的帷帘段。

18. 如权利要求 11 所述的无菌帷帘, 其中所述无菌转接件包括多个

帷帘接口，每个帷帘接口用于接收所述手术器械的输入端和所述操纵器手臂的输入端。

19. 如权利要求 11 所述的无菌帷帘，其中所述无菌转接件包括电触点，所述电触点用于连接所述操纵器手臂上的电触点和所述手术器械上电触点。

20. 在无菌区内执行手术程序的机器人手术系统，该系统包括：
非无菌区内的操纵器手臂；
无菌区内的手术器械；以及
覆盖所述操纵器手臂以使所述操纵器手臂与所述无菌区隔开的无菌帷帘，所述无菌帷帘包括帷帘接口，通过所述帷帘接口从所述操纵器手臂传递扭矩至所述手术器械。

21. 如权利要求 20 所述的系统，其中所述操纵器手臂是病人侧操纵器手臂或内窥镜摄像机操纵器手臂。

22. 如权利要求 20 所述的系统，其中所述帷帘包括下列组中所选的材料：聚乙烯、聚氨酯和聚碳酸酯。

23. 如权利要求 20 所述的系统，其中所述手术器械是从包括夹钳、剪刀、夹持器、持针器、显微切割仪、钉合器、钉机、吸灌工具、施夹钳等具有末端执行器的铰接工具以及切割刀片、烧灼探头、灌洗器、导液管和引流孔等非铰接器械的组中选择的。

24. 如权利要求 20 所述的系统，其中所述帷帘接口能够接收所述手术器械的输入端和所述操纵器手臂的输入端。

25. 如权利要求 20 所述的系统，其中所述帷帘接口包括所述手术器械的输入端和所述操纵器手臂的输入端之间的帷帘段。

26. 如权利要求 20 所述的系统，其中所述帷帘接口包括具有压槽的旋转圆盘，所述压槽用于接收所述手术器械的输入端。

27. 如权利要求 20 所述的系统，其中所述帷帘接口包括两个附连的环，用于固定其间的帷帘段。

28. 如权利要求 20 所述的系统，其中所述无菌转接件包括多个帷帘接口，每个帷帘接口用于接收所述手术器械的输入端和所述操纵器手臂的输入端。

无菌手术转接件

相关申请的交叉引用

【0001】本申请要求享有 2005 年 12 月 20 日提交的第 60/752,472 号美国临时申请的利益，该申请的公开全文结合于此以供参考。

【0002】本申请是 2005 年 12 月 20 日提交的待决的第 11/314,040 号美国专利申请的部分延续，后者是 2004 年 8 月 19 日提交的待决的第 10/922,346 号美国专利申请的部分延续。第 10/922,346 号美国专利申请是 2001 年 10 月 30 日提交的第 10/004,399 号美国专利申请的延续，后者是 1999 年 9 月 28 日提交的第 09/406,360 号美国专利申请即目前的第 6,346,072 号美国专利的延续，第 6,346,072 号美国专利是 1997 年 11 月 21 日提交的第 08/975,617 号美国专利申请即目前的第 6,132,368 号美国专利的延续案，后者要求享有 1996 年 12 月 12 日提交的第 60/033,321 号美国临时申请的优先权，这些申请的公开全文结合于此以供参考。

【0003】本申请也是 2005 年 9 月 30 日提交的待决的第 11/240,087 号和第 11/240,113 号美国专利申请的部分延续，其公开全文结合于此以供参考。

【0004】本申请与 2005 年 12 月 20 日提交的第 60/752,755 号美国临时申请相关，其公开全文（包括其中作为参考而并入的所有参考文件）结合于此以供参考。

技术领域

【0005】本发明一般涉及手术机器人系统，并且更具体地涉及用于覆盖部分手术机器人系统的无菌帘的可丢弃无菌转接件。

背景技术

【0006】在机器人辅助或遥控机器人手术中，外科医生一般操作主控制器以从远离病人的位置（如手术室对面、与病人不同的房间内或完

全不同的建筑物内)远程控制手术部位处的手术器械的动作。主控制器通常包括一个或多个手输入设备,如控制手柄、外骨骼手套等,这些手输入设备耦连于具有伺服电动机的手术器械以铰接手术部位处的器械。伺服电动机一般为支承并控制手术器械的机电设备或手术操纵器(从动装置)的一部分,这些手术器械被直接引入开放式手术部位或通过穿刺套管(trocar sleeve)引入诸如病人腹部之类的体腔。手术期间,手术操纵器提供机械铰接并控制各种手术器械,如组织夹持器、针驱动器、电外科烧灼探针等,它们各自执行外科医生的各种功能,如固定或驱动针、夹持血管、或切割、烧灼或凝结组织。

【0007】通过远程操纵来执行遥控机器人手术的新方法当然已产生许多新的挑战。挑战之一来自于机电手术操纵器的一部分将直接接触手术器械,且被设置在靠近手术部位这一事实。因此,手术操纵器可能在手术期间受污染,并且一般被丢弃或在多个手术之间消毒。从成本角度来看,优选消毒该设备。但是,伺服电动机、传感器、编码器和机器人控制电动机所必须的电连接一般不能使用常规方法即蒸汽、热压或化学方法来进行消毒,因为系统部件在消毒过程中会受损或损坏。

【0008】以前使用无菌帷帘来覆盖手术操纵器,并且无菌帷帘包括多个孔,转接件(例如腕部单元转接件或套管转接件)可通过该孔进入无菌区。但不利地是这要求每次手术程序后拆除并消毒转接件,也增加通过帷帘中的这些孔污染的可能性。

【0009】遥控机器人手术系统的另一挑战在于手术程序中外科医生一般将使用较大数量的不同手术器械/工具。由于操纵器手臂因空间约束和成本而数量有限,手术期间许多手术器械将多次连于同一操纵器手臂并从其上拆除。在腹腔镜手术程序中,例如,进入病人腹腔的入口端口的数量在手术期间一般有限,这是由于空间的限制以及希望避免病人体内不必要的切口。因此,手术期间多个不同手术器械一般通过同一穿刺套管被引入。同样,在开放式手术中,通常在手术部位周围没有足够空间来放置多于一个或两个手术操纵器,因此迫使外科医生的助手频繁从操纵器手臂上移除器械,并且用其它手术工具将它们替换。

【0010】因此需要有远程控制病人手术部位处的手术器械的改进的遥控机器人系统和方法。更具体地,这些系统和方法应被配置为最小化

消毒的需要，以提高成本效率同时也保护系统和手术的病人。另外，这些系统和方法应被设计为最小化手术程序期间的器械更换次数和难度。因此，非常需要无菌转接件和具有改进的效率和成本效率的机器人手术系统。

发明内容

【0011】 本发明提供了无菌转接件、具有整体无菌转接件的无菌帷帘以及包括具有帷帘接口的无菌帷帘的遥控机器人手术系统。本发明允许遮盖遥控机器人手术系统的部分以便保持无菌手术区和非无菌机器人系统间的无菌屏障，同时也提供在机器人手臂和无菌区内手术器械之间传递机电能量及信号的接口。

【0012】 根据本发明的实施例，提供了器械无菌转接件，包括可操作耦连于无菌区内的无菌手术器械的外表面、可操作耦连于机器人手术系统的非无菌操纵器手臂的内表面以及从操纵器手臂传递扭矩至手术器械的帷帘接口。

【0013】 根据本发明的实施例，提供了覆盖机器人手术系统非无菌部分的无菌帷帘，无菌帷帘包括邻近执行手术程序的无菌区的外表面以及接收机器人手术系统非无菌部分的内表面。无菌帷帘还包括机器人手术系统非无菌操纵器手臂和无菌区手术器械之间连接的无菌转接件，该无菌转接件包括从操纵器手臂传递扭矩至手术器械的帷帘接口。

【0014】 根据本发明的另一实施例，提供了在无菌区内执行手术程序的机器人手术系统，该系统包括非无菌区内的操纵器手臂、无菌区内的手术器械以及覆盖操纵器手臂以使操纵器手臂与无菌区隔开的无菌帷帘，该无菌帷帘包括从操纵器手臂传递扭矩至手术器械的帷帘接口。

【0015】 本发明有利地提供了具有操纵器手臂的手术器械的改进的安装与连接，提高了无菌区的稳定性，并通过用更多形状适合部件减少帷帘的尺寸来增加病人的可视性。通过提供可丢弃的转接件，通过使用价格较低的材料来降低成本，同时又增加了设备的稳定性和可靠性

【0016】 本发明的范围由权利要求限定，其结合于该部分以供参考的。通过考虑以下一个或多个实施例的详细说明，将向本领域技术人员提供本发明实施例的更完全理解及其附加优点的实现。将参考首先简短

说明的所附附图页。

附图说明

【0017】图 1 是手术室的示意图，其图示说明了根据本发明实施例的遥控机器人手术系统和方法。

【0018】图 2 是图 1 所示手术室的放大图，其图示说明了根据本发明的耦连于手术台的一对安装接头。

【0019】图 3A 是根据本发明实施例的部分由无菌帷帘覆盖的机器人手术操纵器的透视图。

【0020】图 3B 是图 3A 所示机器人手术操纵器没有覆盖无菌帷帘的透视图，以图示说明耦连驱动组件与腕部单元和手术工具的多自由度手臂。

【0021】图 4 图示说明包含用于观察手术部位的摄像机和内窥镜的图 3A—3B 所示的机器人手术操纵器。

【0022】图 5 是图 3A—3B 所示的机器人操纵器的局部视图，其图示说明手臂和腕部单元间的机械和电耦合。

【0023】图 6 是图 3A 和 3B 所示的操纵器的前臂和载架的局部剖开截面视图。

【0024】图 7 是根据本发明实施例的腕部单元的透视图。

【0025】图 8 是机器人操纵器的一部分的侧面横截面视图，其图示说明手臂和驱动组件。

【0026】图 9A 是根据本发明一个实施例的无菌帷帘的透视图，其中在器械无菌转接件（ISA）上安装有手术器械，并且该无菌帷帘完全覆盖机器人手术操纵器。

【0027】图 9B 是图 9A 所示的手术操纵器、安装的手术器械以及整体器械无菌转接件没有无菌帷帘部分的侧视图。

【0028】图 10A 是图 9A 所示根据本发明另一实施例的没有手术器械和手术附件的无菌帷帘的透视图。

【0029】图 10B 是图 10A 所示手术操纵器和附件夹具没有无菌帷帘的透视图。

【0030】图 11A—11L 是根据本发明实施例的具有整体器械无菌转

接件的病人侧操纵器（PSM）帷帘的视图。

【0031】图 12A、12B 和 12C 分别图示说明根据本发明实施例的 ISA 的俯视图、仰视图和剖视图。

【0032】图 13 图示说明根据本发明实施例的 ISA 的电触点的特写剖视图。

【0033】图 14A 和 14B 分别图示说明根据本发明实施例的 ISA 的圆盘的特写俯视图和仰视图。

【0034】图 15A 和 15B 图示说明根据本发明实施例的 ISA 的顶部牵开板的俯视图和仰视图。

【0035】图 16 图示说明根据本发明实施例的操纵器的转接件接收部分的透视图。

【0036】图 17A 至 17F 示出了根据本发明实施例的 ISA 至转接件接收部分的安装/啮合、手术器械至 ISA 的安装/啮合以及手术器械从 ISA 的移除。

【0037】图 18 图示说明根据本发明另一实施例的 ISA 的一些基本部件。

【0038】图 19 图示说明根据本发明实施例的另一 ISA。

【0039】图 20 图示说明根据本发明实施例的器械输入端和 ISA 输入端之间的无菌帷帘接口。

【0040】图 21 图示说明根据本发明该实施例的器械输入端。

【0041】图 22A—22C 和 23A—23C 图示说明本实施例的器械和 ISA 的啮合顺序。

【0042】图 24A 和 24B 图示说明根据本发明实施例的另一 ISA。

【0043】图 25A—25C 图示说明根据本发明该实施例的 PSM 输入端和 ISA 的帷帘接口。

【0044】图 26A—26E 图示说明本实施例的器械和 ISA 的啮合顺序

【0045】图 27A 和 27B 图示说明根据本发明实施例的另一 ISA 的俯视图和仰视图。

【0046】图 28A 和 28B 图示说明根据本发明实施例的 ISA 输入端的视图。

【0047】图 29 图示说明根据本发明该实施例的在 PSM 的转接件接

收部分上方的 ISA 的剖视图。

【0048】图 30 图示说明根据本发明该实施例的可操作耦连在一起的器械、ISA、PSM 的转接件接收部分的剖视图。

【0049】图 31A—31E 图示说明本实施例的器械和 ISA 的啮合顺序。

【0050】参考以下详细说明可更好地理解本发明的实施例及其优点。应理解相同参考数字用于指示一个或多个附图中所示的相同元件。应理解附图不必按比例绘制。

具体实施方式

【0051】本发明提供了对病人执行机器人辅助手术程序的多部件系统和方法，其具体包括开放式手术程序、诸如立体定向手术之类的神经手术程序以及诸如腹腔镜、关节镜、胸腔镜手术等内窥镜手术程序。本发明的系统和方法作为允许外科医生通过伺服机构从远离病人的远程位置操纵手术器械的遥控机器人手术系统的一部分特别有用。为此目的，本发明的操纵器装置或从动装置一般由运动等效主控装置驱动，以形成具有力反馈的远程呈现系统。适当从动—主控系统的说明见 1995 年 8 月 21 日提交的第 08/517,053 号美国专利申请，其结合于此以供参考。

【0052】详细参考附图，其中相同数字表示相同元件，根据本发明实施例图示说明遥控机器人手术系统 2。如图 1 所示，遥控机器人系统 2 一般包括安装于手术台 O 或其附近的一个或多个手术操纵器组件 4，以及允许外科医生 S 观察手术部位并控制操纵器组件 4 的控制组件 6。系统 2 也包括一个或多个观察器组件 19 和适于可拆卸地耦连于操纵器组件 4 的多个手术器械组件 20（下文详细描述）。遥控机器人系统 2 通常包括至少两个操纵器组件 4，优选包括三个操纵器组件 4。操纵器组件 4 的实际数量除其他因素以外，取决于手术程序和手术室内的空间约束。如下所详述，一个组件 4 一般操作于观察手术部位的观察器组件 19（如内窥镜手术程序中），同时其它操纵器组件 4 操作于对病人 P 执行各种手术程序的手术器械 20。

【0053】控制组件 6 可位于通常位于与手术台 O 处于相同房间的外科医生控制台 C 处，以使外科医生可与他/她的（多个）助手 A 对话并且直接监控手术程序。但是，应理解外科医生 S 可位于与病人不同的房间

或完全不同的建筑物内。控制组件 6 一般包括支架 8、用于向外科医生 S 显示手术部位图像的监视器 10 以及用于控制操纵器组件 4 的一个或多个控制器 12。控制器 12 可包括多种输入设备，如控制手柄、手套、扳机枪 (trigger gun)、手动控制器、语音识别设备等。控制器 12 优选配备有与相关手术器械组件 20 相同的自由度，以便给外科医生提供远程呈现或控制器 12 与器械 20 为整体的感觉，使外科医生有直接控制器械 20 的强烈感觉。位置反馈传感器、力反馈传感器和触觉反馈传感器（未示出）也可用于器械组件 20 上，以在外科医生操作遥控机器人系统时从手术器械传递位置、力和触觉感觉返回至外科医生的手部。一种为手术人员提供远程呈现的适当系统和方法被描述在 1995 年 8 月 21 日提交的第 08/517,053 号美国专利申请，其之前已结合于本文以供参考。

【0054】 监视器 10 可适当耦连于观察器组件 19，从而将手术部位的图像提供于外科医生控制台 C 上外科医生的手部附近。监视器 10 优选在显示器 18 上显示被定向的倒转图像，使得外科医生感觉自己实际直接向下观察手术部位。为此目的，手术器械 20 的图像看似基本定位于手术人员的手部所处位置，即使观测点（如内窥镜或观察摄像机）不是图像的观察点。另外，实时图像优选被转换为透视图像，使得手术人员可操纵末端执行器和手控制器，好像观察基本真实呈现的工作区。真实呈现意味着图像呈现是模拟实际操纵手术器械 20 的手术人员视角的真实透视图。因此，控制器（未示出）将手术器械 20 的坐标转换为被感知的位置，使得透视图是摄像机或内窥镜直接位于手术器械 20 后所见图像。提供该虚拟图像的适当坐标转换系统参见 1994 年 5 月 5 日提交的第 08/239,086 号美国专利申请即目前的第 5,631,973 号美国专利所述，其全部公开结合于此以供参考。

【0055】 如图 1 所示，提供伺服机构 16，用以将控制器 12 的机械运动传递至操纵器组件 4。伺服机构 16 可独立于操纵器组件 4 或与操纵器组件 4 形成整体。伺服机构 16 通常从手术器械 20 提供力和扭矩反馈至手动控制器 12。另外，伺服机构 16 包括安全监控控制器（未示出），其可以响应识别的条件（如对病人施加过度的力、操纵器组件 4 失控等）来冻结或至少限制所有机器人运动。伺服机构优选具有 3dB 截止频率至少为 10 hz 的伺服带宽，使得系统可快速并准确地响应外科医生的迅速手

部运动。为有效操作该系统，操纵器组件 4 具有相对较低的惯性，并且驱动电动机 170（见图 8）具有相对较低速率的齿轮或滑轮连接。实施本发明时，可使用任何适当的常规或专用伺服机构，并且对于系统的远程呈现操作特别优选力和扭矩反馈。

【0056】参考图 7，手术器械组件 20 各自包括腕部单元 22 和可拆卸地附连于腕部单元 22 的手术工具 24（图 3A 和 3B）。如下所详述，各腕部单元 22 一般包括具有近端盖 58 的细长轴 56 和可转动地耦连于手术工具 24 的远端腕部 60。各腕部单元 22 基本相同，并且根据手术程序的要求连有不同或相同手术工具 24。可替换地，腕部单元 22 可具有设计用于独立的手术工具 24 的专用腕部 60，使得腕部单元 22 可与常规手术工具 24 一起使用。如图 1 所示，器械组件 20 通常组装于工作台 T 或靠近手术台 O 的其它适当支架。根据本发明的方法（下述），手术程序期间，腕部单元 22 及其相关手术工具 24 可通过耦连和从操纵器组件 4 拆除腕部单元轴 56 而被快速更换。

【0057】参考图 2，各操纵器组件 4 优选通过安装接头 30 安装于手术台 O。安装接头 30 为组件 4 提供了多个自由度（优选至少为 5），并且这些安装接头 30 包括制动器（未示出），使得组件 4 可被固定在相对于病人适当的位置和方向。接头 30 安装于插座 32，该插座 32 用于将接头 30 安装至手术台 O，并且用于将各操纵器组件 4 连接至伺服机构 16。另外，插座 32 可以将接头 30 连接至其它系统，如 RF 电源、吸灌（suction-irrigation）系统等。插座 32 包括沿手术台 O 的外轨 36 滑动安置的安装臂 34。操纵器组件 4 也可与其它机构被设置在手术台 O 上方。例如，系统可以包括有支架系统（耦接于手术室天花板或墙壁），该支架系统在病人上方移动并固定一个或多个操纵器组件 4。

【0058】现参考图 3—8，将更详细地说明操纵器组件 4。操纵器组件 4 是三部件设备，包括非无菌驱动和控制部件、可消毒末端执行器或手术工具（即手术器械组件 20）以及中间连接器部件。中间连接器包括机械元件，用于耦连手术工具 24 与驱动和控制部件，并且用于从驱动部件传递运动至手术工具 24。如图 3B 所示，驱动和控制部件一般包括驱动组件 40 和耦连于安装托架 44 的多自由度机器人手臂 42，该安装托架 44 适于安装在安装接头 30（图 2）上。驱动组件 40 和机器人手臂 42 优

选绕 X 轴可转动地耦连于托架 44，X 轴穿过球形旋转 45 的远中心（见图 8，如下文进一步详述）。操纵器组件 4 还包括固定于手臂 42 远端 48 的前臂组件 46，以及腕部单元转接件 52，腕部单元转接件 52 耦连于前臂组件 46 用以安装腕部单元 22 和手术工具 24 至操纵器组件 4。

【0059】对于内窥镜手术程序，操纵器组件 4 另外包括套管转接件 64，该套管转接件 64 附连于前臂 46 下部用以将套管 66 安装至操纵器组件 4。可替换地，套管 66 可以是内置在前臂组件 46 内的一体套管（未示出）（即不可移除）。套管 66 可包括安装至套管 66 内的环形轴承上的力传感元件（未示出），如应变仪或力传感电阻器。力传感轴承在手术期间支承手术工具 24，允许该工具通过轴承的中央孔轴向旋转和移动。另外，轴承将手术工具 24 施加的横向力传递至力传感元件，该力感测元件连接到伺服机构 16 以传递这些力至一个（或多个）控制器 12。以该方式，可在无来自作用于套管 66 的力干扰下，如包围手术切口的组织或作用在操纵器组件 4 上重力和惯性力，检测作用在手术工具 24 上的力。这促进在机器人系统中操纵器组件 4 的使用，因为外科医生将直接感测反作用于手术工具 24 上的力。

【0060】如图 3A 所示，操纵器组件 4 进一步包括尺寸适于基本覆盖整个操纵器组件 4 的消毒帷帘 70。帷帘 70 有一对孔 72 和 74，其成尺寸并被配置成使腕部单元转接件 52 和套管转接件 64 可以延伸穿过孔 72 和 74，从而安装腕部单元 22 和套管 66 至操纵器组件 4。消毒帷帘 70 包括一种材料，该材料被配置成有效地从手术部位隔离操纵器组件 4，以便不必在手术程序之前或之后消毒组件 4 的大部分部件（即手臂 42、驱动组件 40 和前臂组件 46）。

【0061】如图 3A 所示，腕部单元转接件 52 和套管转接件 64 穿过帷帘 70 的孔 72 和 74，以便前臂组件 46 和操纵器组件 4 的剩余部分在手术过程中保持被遮蔽在病人之外。在一个实施例中，腕部单元转接件 52 和套管转接件 64 被制造成可再用部件，这些部件将被消毒因为它们都延伸入手术部位的无菌区。腕部单元转接件 52 和套管转接件和 64 可通过常规方法消毒，即蒸汽、加热和加压、化学消毒等。再参考图 3B，腕部单元转接件 52 包括开口 80，用以接收腕部单元 22 的轴 56。如下面的详细讨论，轴 56 可被横向推动通过开口 80 并插配到转接件 52 中，这样腕

部单元转接件 52 的未暴露部分保持无菌状态（即保持在相对无菌区的帷帘 70 的无菌侧）。腕部单元转接件 52 也可包括栓件（未示出），用以固定腕部单元 22 于其中。类似地，套管转接件 64 包括开口 82，用以插配套管 66 在其中，以便转接件 64 的未暴露部分在手术程序期间保持无菌。

【0062】如图 4 所示，腕部单元转接件 52 也可被配置成接收观察器 100，以便观察手术部位。对于内窥镜手术程序，观察器 100 可以是传统的内窥镜，其一般包括刚性、细长管子 102，该管子 102 包括透镜系统（未示出）和在管子 102 近端的摄像机安装座 104。小型视频摄像机 106 优选地固定到摄像机安装座 104 并连接到视频监视器 10，从而提供该手术程序的视频图像。优选地，观察器 100 具有远端（未示出），该远端被配置成允许相对管子 102 横向或成角度观察。观察器也可具有可引导尖端，可通过操纵在管子 102 近端的致动器而偏转或旋转该可引导尖端。这类观察器可从伊利诺伊州 Deerfield 的 Baxter Healthcare, Corp 或加利福尼亚州 Menlo Park 的 Origin Medsystem, Inc 购买。

【0063】如图 4 所示，观察器 100 进一步包括观察器转接件 110，用以耦连观察器 100 至腕部单元转接件 52。观察器转接件 110 是可消毒的，环氧乙烷（ETO）和可高压加热灭菌，且它包括多个运动馈通（motion feed-through）（未示出），用以从驱动组件 40 传递运动至观察器 100。在优选构型中，运动包括俯仰（pitch）和偏转（yaw）运动、绕 Z 轴的旋转和沿 Z 轴的移动。

【0064】现参考图 5 和 6，将更详细说明前臂组件 46。如图 5 所示，前臂组件 46 包括固定于手臂 42 的壳体 120 和可滑动耦连于壳体 120 的可移动载架 122。载架 122 可滑动地安装腕部单元转接件 52 至壳体 120 以便在 Z 方向上移动腕部单元转接件 52 和腕部单元 20。此外，载架 122 限定大量开口 123，用以传递来自前臂组件 46 的运动和电信号至腕部单元转接件 52。如图 6 所示，多个可旋转轴 124 安装在壳体 120 内，用以通过开口 123 将来自手臂 42 的运动传递至腕部单元转接件 52 和腕部单元 22。旋转轴 124 优选地为腕部单元 22 提供至少 4 个自由度，包括手术工具 24 绕腕部单元 22 的腕部 60 的偏转和俯仰运动、腕部单元 22 绕 Z 轴的旋转和工具 24 的致动。如果需要，该系统也可被配置成提供更多或更少的自由度。工具 24 的致动可包括多种运动，如张开和关闭夹钳(jaw)、

抓钳或剪刀，应用夹子或搭扣（staple）等。腕部单元 22 和工具 24 在 Z 方向的运动通过一对载架缆线驱动器 126 被提供，载架缆线驱动器 126 在前臂壳体 120 任一端的可旋转滑轮 128、129 之间延伸。缆线驱动器 126 用来在 Z 方向上相对前臂壳体 120 移动载架 122 和腕部单元 22。

【0065】如图 6 所示，手臂 42 的远端 48 包括联接组件 130，该联接组件 130 具有多个运动馈通 132，用以传递来自臂 42 的运动至前臂组件 46。此外，联接组件 130 包括大量电连接器（未示出）以传递来自臂 42 的电信号至腕部单元 22。类似地，腕部单元转接件 52 包括多个运动馈通（未示出）和多个电连接（未示出），用以传递运动并用于发送电信号至腕部单元 22 和从腕部单元 22 接收电信号（如在手术部位和控制器 12 之间发送和接收力和扭矩反馈信号）。联接组件 130 和腕部单元转接件 52 的任一侧的部件均具有有限的运动范围。通常，这个运动范围是至少一个回转（revolution），并且优选地大于一个回转。当前臂组件 46 机械耦合到联接组件 130 且腕部单元转接件 52 机械耦合到前臂 46 时，这些运动范围彼此对齐。

【0066】参考图 7，现将更详细说明腕部单元 22。如图所示，腕部单元 22 包括近端连有盖 58 且远端连有腕部 60 的空心轴 56。腕部 60 包括联接件（未示出），用以可拆卸地连接多种手术工具 24 至轴 56。轴 56 可旋转地连接到盖 58，用以提供轴 56 和工具 24 绕轴 56 的纵轴（即 Z 轴）的旋转。盖 58 容纳传递腕部单元转接件 52 的运动至轴 56 内驱动缆线（未示出）的机构（未示出）。这些驱动缆线适当地耦合到轴 56 内的驱动滑轮上，从而绕腕部 60 转动工具 24，并致动工具 24 上的末端执行器 140。腕部 60 也可由其他机构操作，如差动齿轮、推杆等。

【0067】工具 24 可拆卸地耦合到腕部单元 22 的腕部 60。工具 24 将优选地包括末端执行器 65（图 3A 和 3B），该末端执行器 65 具有触觉传感器阵列（未示出）用以给外科医生提供触觉反馈。工具 24 可包括具有如下末端执行器的多种铰接工具，如夹钳、剪刀、夹持器、夹持器、持针器、显微切割仪、钉合器、钉机、吸灌工具、施夹钳，这些末端执行器由线连接、偏心凸轮、推杆或其他机构驱动。此外，工具 24 可包括非铰接器械，如切割刀片、探针、灌洗器、导液管或引流孔（suction orifice）。可替换地，工具 24 可包括电外科探针来消融、切除、切割或凝固组织。

在后面的实施例中，腕部单元 22 将包括导电元件，例如耦合到延伸通过轴 56 到工具 24 的引线或杆的近端香蕉插头。

【0068】参考图 4 和 8，将更详细说明本发明的驱动与控制部件（即机器人手臂 42 和驱动组件 40）的具体结构。如上所述，手臂 42 和驱动组件 40 可绕从安装托架 44 延伸的一对插销 150 被旋转地耦合。手臂 42 优选地包括细长的基本刚性体 152，该刚性体 152 具有耦合到前臂组件 48 的远端 48 和转动连接到驱动组件 40 和托架 44 以便绕俯仰轴和偏转轴或 X 轴和 Y 轴旋转的近端 154（注意 Y 轴垂直于页面并延伸通过点 45，参看图 8）。手臂 40 可具有其他构型，如肘臂（elbow arm）（类似于人手臂）、棱柱臂（prismatic arm）（可直向延伸）等。固定的偏转电动机 156 安装在安装托架 44 上，以便绕 X 轴旋转手臂 42 和驱动组件 40。驱动组件 40 也包括俯仰电动机 158，该俯仰电动机 158 被耦合到手臂 42 以便绕 Y 轴旋转手臂。一对基本刚性联动元件（linkage element）160 和 124 从托架 44 延伸到机器人手臂 42 从而绕 Y 轴转动地耦合手臂 42 至托架 44。一个联动元件 160 被转动地耦合到手臂 42，另一个联动元件 124 被转动地连接到平行于手臂 42 延伸的第三联动元件 164。优选地，机器人手臂 42 是沟槽形刚性元件，其至少部分容纳第三联动元件 164。联动元件 160、124 和 164 以及手臂 42 形成平行四边形联动装置，其中这些构件以平行四边形的形式连接到一起，以便仅在构件形成的平面内相对运动。

【0069】固定于手臂 42 远端 48 的腕部单元 22 的 Z 轴与上述平行四边形联动机构的 X 轴相交。腕部单元 22 具有绕图 8 中数字 45 所指位置球形旋转的远中心。因此，腕部单元 22 的远端可绕其自身轴或 X 和 Y 轴旋转，同时旋转的远中心 45 保持在同一位置。远中心定位装置的更完整说明可参见 1995 年 7 月 20 日提交的第 08/504,301 号美国专利申请即目前的第 5,931,832 号美国专利，其全部公开均结合于此以供参考。应注意手臂 42 和驱动组件 40 可以与上述并在图 8 所示以外的多种定位装置一起使用，如立体定向定位器、固定的万向节等。

【0070】再次参考图 8，驱动组件 40 还包括耦合于手臂 42 以随之旋转的多个驱动电动机 170。俯仰和偏转电动机 156 和 158 控制手臂 42（和驱动电动机 170）绕 X 和 Y 轴的运动，且驱动电动机 170 控制腕部单元 22 和手术工具 24 的运动。至少五个驱动电动机 170 优选耦合于手

臂 42, 用以给腕部单元 22 提供至少五自由度。驱动电动机 170 优选包括响应伺服机构 16 的编码器 (未示出) 和传递力和扭矩反馈至外科医生 S 的力传感器 (未示出)。如上所述, 五自由度优选包括载架 122 和腕部单元 22 沿 Z 轴方向的运动、腕部单元 22 绕 Z 轴的旋转、手术工具 24 绕腕部 60 的俯仰和偏转旋转以及工具 24 的致动。

【0071】 如图所示, 缆线 172 从每个电动机 170 绕电动机驱动滑轮 174、手臂 42 内的导轮 176 并沿相对大的罐式绞盘机 178 延伸, 以最小化摩擦扭矩对缆线 172 的影响。缆线 172 各自延伸绕过手臂 42 远端 48 处的另一导轮 180, 绕过联接件驱动滑轮 182 并返回电动机 170。缆线 172 优选地张紧并锚定在电动机驱动滑轮 174 和联接件驱动滑轮 182 上。如图 8 所示, 联接件驱动滑轮 182 经多条缆线 186 连接至联接组件 130 内的多个较小的滑轮 184, 以便传递电动机 170 的运动至腕部单元转接件 52。

【0072】 现将参考图 1—8 说明根据本发明对病人执行手术程序的方法。如图 2 所示, 安装接头 30 附连于插座 32, 该插座 32 通过沿轨道 36 的滑动安装臂 34 附连于手术台 O。然后, 每个操纵器组件 4 附连于其各自的安装接头 30 并铰接至相对病人 P 的适当位置和方向。然后, 插座 32 附连于伺服机构 16 和手术程序期间要求的其它系统, 如 RF 电源、吸/灌系统等。无菌帷帘 70 在病人麻醉之前、其间或之后置于操纵器组件 4 上方 (图 3A)。为准备手术程序, 操纵器组件 4 可在用帷帘 70 覆盖之前被化学清洗或可不被化学清洗。腕部单元转接件 52、套管转接件 64 和观察器转接件 110 卡于操纵器组件 4 的前臂组件 46 上 (见图 3B 和 5)。观察器转接件 110 和腕部单元转接件 52 的数量和相对位置当然取决于具体手术程序 (开放式手术程序可不要求套管转接件 64)。

【0073】 手术程序期间, 手术器械组件 20 通过横推各腕部单元轴 56 穿过腕部单元转接件 52 的开口 80 耦连到各操纵器组件 4。每个腕部单元 22 都具有适当识别装置 (未示出), 以快速轻松地指示何种工具 24 连于腕部单元 22。外科医生希望更换手术工具 24 时, 他或她操纵一个 (或多个) 控制器 12 以便载架 122 移到沿前臂组件 46 移动的顶部或近端位置 (参考图 3B)。在该位置, 手术工具 24 在套管 66 内, 或在开放手术程序期间, 手术工具 24 从手术部位移开。然后一名 (或多名) 助手 A 向

上拉动腕部盖 58 从而释放栓件（未示出），因而允许腕部单元 22 进一步向上滑动并滑出套管 66。然后一名（或多名）助手 A 可横向拉动腕部单元 22 从而与腕部单元转接件 52 分开。当腕部单元 22 不再与转接件 52 连接时，控制机构认为该系统处于“工具更换模式”，且如果外科医生没有移动载架 122 至近端位置则控制机构将其驱动至近端位置。

【0074】为了连接另一个手术器械组件 20 至操纵器组件 4，一名（或多名）助手 A 从工作台 T 抓取另一个组件 20，横向推动腕部单元轴 56 至腕部单元转接件 52 的开口 80 中，然后向下移动腕部单元 22 以便手术工具 24 驻存在套管 66 中（参考图 1 和图 3B）。腕部单元 22 的这个向下运动自动匹配腕部盖 58 和腕部单元转接件 52 内的电联接件以及运动馈通（未示出）。系统可包括控制机构，其被配置成锁定载架 122 在顶部或近端位置处移动，例如通过启动制动器（未示出），直到联接件匹配且腕部单元 22 不再向下移动。基于这点，外科医生 S 可继续手术程序。

【0075】本发明的系统和方法优选包括计数腕部单元 22 从腕部单元转接件 52 拆除和连接的次数的机构。这样，制造商可限制腕部单元 22 可使用的次数。在具体结构中，集成电路芯片（未示出）位于手腕部盖 58 内。电路芯片计数腕部单元 22 连于腕部单元转接件 52 的次数，如 20 次，且在外科医生的控制台上 C 显示警报。然后，控制系统通过减少其可传输的负载或增加明显的后冲降级系统性能。

【0076】现参考图 9A—9B 和 10A—10B，示出了根据本发明另一实施例的机器人手术系统 200，其包括由无菌帷帘 270 完全覆盖的机器人手术操纵器 204。本发明提供了无菌转接件，其与无菌帷帘集成在一起用于遮盖遥控机器人手术系统帷帘的一部分，以保持无菌手术区和非无菌机器人系统之间的无菌屏障，同时也提供在手术器械和机器人系统间传输机械和电能以及信号的接口。本发明有利地允许用户重复并轻松安装移除系统中的手术器械，同时保持无菌手术器械和非无菌机器人系统间的无菌屏障。

【0077】图 9A 示出了根据本发明实施例安装于与无菌帷帘 270 结合在一起的器械无菌转接件（ISA）300 上的手术器械 250。ISA 300 可操作地耦连于操纵器 204 的转接件接收部分 500（如前臂 246 上）。图 9B 是图 9A 所示机器人手术操纵器没有覆盖无菌帷帘部分（除了示出 ISA

300)的侧视图,以图示说明将驱动组件和 ISA 300 耦连的多自由度手臂、可操作耦连的手术工具或器械 250、手术附件夹具 264 以及可操作耦连的手术附件 266。图 10A 和 10B 图示说明未带有手术器械 250 和手术附件 266 的(与无菌帷帘 270 一体的)ISA 300 和附件夹具 264,所示的图 10B 没有帷帘 270。在一个实施例中,ISA 300 可借助脉冲热封的薄膜粘合剂材料永久附着到无菌帷帘,和/或使用粘合剂薄膜附着到无菌帷帘。

【0078】系统 200 与上面参考图 1—8 所示及所述的系统相似,但转接件(如腕部单元转接件或套管转接件)不穿过帷帘 270 内的孔连接无菌区内的手术器械。相反,ISA 300 与无菌帷帘 270 结合为一体,且帷帘 270 的一部分有效地将附件夹具 264 从手术的无菌区隔离,使得操纵器 204 在手术程序期间基本完全被帷帘 270 覆盖。在一个实施例中,帷帘完全可丢弃。有利地,不需要在手术程序之前或之后消毒或更换 ISA 300 和附件夹具 264,从而允许节约成本,且由于基本完全不被无菌帷帘覆盖,系统 200 较好地从无菌区隔离,允许更好地隔离系统设备并保护病人。

【0079】包括驱动组件 40、手臂 42、前臂组件 46、腕部单元转接件 52、腕部单元 22 和工具 24 的上述相同或相似操纵器组件 4(具有相同或相似功能性)可用于系统 200 内且与 ISA 300 和附件夹具 264 一起使用,因而省去相同或相似部件的重复说明。但是,在图 9A—9B 和 10A—10B 中图示说明用于致动具有轴 256 的工具 224 和末端执行器 265 的不同的驱动组件 240、手臂 242、前臂组件 246 和接口 252。驱动组件 240、手臂 242、前臂组件 246 以及其它适用部件的实施例被描述在如第 6,331,181 号、第 6,491,701 号和第 6,770,081 号美国专利,其全部公开(包括结合于此以供参考的公开)均结合于此以供参考。

【0080】适用的手术器械 250、接口 252、转接件、工具或附件的实施例被描述在如第 6,331,181 号、第 6,491,701 号和第 6,770,081 号美国专利中,其全部公开(包括结合于此以供参考的公开)均结合于此以供参考。注意根据本发明可使用各种手术器械,包括但不限于具有末端执行器的铰接工具,如夹钳、剪刀、抓钳、持针器、显微切割仪、钉合器、钉机、吸灌工具、施夹钳等,以及非铰接工具,如切割刀片、烧灼探头、灌洗器、导液管和引流孔。该手术器械可从加利福尼亚州桑尼维尔市的 Intuitive Surgical 公司购买。

【0081】现参考图 11A—11M，示出了病人侧操纵器（PSM）帷帘封包 400，其包括作为（参考图 3A 的上述）无菌帷帘 70 一部分的 PSM 帷帘 404。PSM 帷帘 404 可以是无菌帷帘 70 的连接或分离段。图 11A 示出了 PSM 帷帘封包 400，其包括 PSM 帷帘袋 402，PSM 帷帘 404 折叠于其中。PSM 帷帘被设计为在手术程序的非无菌 PSM 手臂和无菌区之间建立无菌屏障。PSM 帷帘 404 包括永久安装于帷帘的整体器械无菌转接件（ISA）406，并且完整组件包括 ISA，其用于啮合手术工具。有利地，PSM 的各种特征有助于帷帘覆盖和安装过程。

【0082】图 11B 示出从袋 402 中取出的 PSM 帷帘 404。图 11C 示出永久安装于 PSM 帷帘 404 并且靠近 PSM 帷帘 404 闭合端的 ISA 406 的示例。图 11D 示出了限定折叠的 PSM 帷帘和折叠的折翼 410 内主孔的开口条 408。图 11E 示出了展开的折翼 410，且图 11F 示出了完全展开的 PSM 帷帘 404。PSM 帷帘 404 被封装，使得折叠的帷帘可以首先被置于 PSM 臂上，之后通过首先将前舌部件定位于 PSM 手臂上的托架内、其后旋转无菌转接件的另一端直至其啮合 PSM 手臂上的栓件来使永久安装的 ISA 406 附连于 PSM 手臂。通过使用开口条 408，该 PSM 帷帘 404 被保持在该初始位置，当使用必要的力上拉时撕开该开口条 408 而控制展开帷帘。用户通过将手放在整体翻边 412（见图 11G）并沿 PSM 手臂拉动帷帘，从而沿 PSM 手臂的长度方向拉开帷帘。

【0083】图 11G1 和 11G2 示出 PSM 帷帘 404 开口端处的整体翻边 412，翻边 412 的边缘包括蓝带 411。当沿 PSM 手臂拉开 PSM 帷帘时，消毒擦洗护士可将他或她的手放入翻边中，且通过使用翻边，用户可确定其沿 PSM 手臂操作时其手部不会接触非无菌部分。蓝带 411 用作帷帘上的物理标记，以指示无菌和非无菌端。使用该标记，非无菌人员可了解在辅助消毒擦洗护士时拉动非无菌侧。

【0084】图 11H 示出了帷帘上的条带 414，其有助于控制帷帘并且减少帷帘可见尺寸（即减少展开的帷帘占据的体积或空间）。一根条带靠近套管安装区，另一根条带靠近 PSM 手臂的“连杆 3”，且另一根条带沿安装 PSM 手臂的“安装臂”（如图 4 和 5 所示的手臂 42）。

【0085】图 11I 示出了沿插入轴和套管安装袋 418 的条带 416。可使用的套管安装袋在 2005 年 9 月 30 日提交的同时待决的第 11/240,087 号

美国专利申请的中被公开，该专利申请的内容之前已结合于本文以供参考。条带 416 是处于插入轴区内帷帘上的可延展条带。条带 416 附连于无菌转接件和套管安装区之间的帷帘。一旦帷帘安装于 PSM 手臂上，用户可以改变可延展条带 416 的形状，以助于折回多余的帷帘材料。由于能够折回并固定多余的帷帘材料，帷帘可以紧密配合 PSM 手臂的形状。这有利地减少了系统的可见尺寸，从而为外科医生或其它用户提供病人及其周围更多的可见性。条带 416 也可充分延展以能够打开，从而允许系统达到最大动作范围而不会撕开帷帘。

【0086】图 11J 示出部分 PSM 手臂 417 上方的 PSM 帷帘 404 和位于由用户折回的条带 416 前面的无菌转接件 406。图 11K 示出用户折回后的条带，使得 PSM 帷帘 404 更紧密配合 PSM 手臂的形状，从而减少系统的尺寸。图 11L 示出条带 416 的另一视图，该条带 416 柔韧到足以被打开到可以允许最大动作范围并且在手术程序期间可根据需要由用户被改变形状。

【0087】上述帷帘 400 优选包括硬度和强度足以允许适当置于 PSM 手臂上方并且甚至在各方向施加环状负载时足以不被撕裂的材料，同时优选包括弹性足以允许操纵器手臂的活动段运动的材料。帷帘 400 可包括各种耐久材料，一个示例包括聚乙烯、聚氨脂 (polyurethane)、聚碳酸酯或其混合物。在一个实施例中，帷帘 400 可被真空制成为单个帷帘的一部分或可被真空制成为经粘合剂、热、RF 焊接或其他方式连于主无菌帷帘 70 的独立帷帘。在另一个实施例中，帷帘 400 可用作分离的帷帘(但可相互邻接或重叠)，以覆盖手术机器人系统的不同部分。

【0088】现将更详细说明 ISA 300、转接件接收部分 500 和 ISA 300 与转接件接收部分 500 之间以及手术器械 250 与 ISA 300 之间的安装/啮合。

【0089】参考图 12A、12B 和 12C，分别图示说明根据本发明实施例的 ISA 300 的俯视图、仰视图和截面视图。ISA 300 包括壳体 302、圆盘 304、顶部牵开板 306、壳体 302 的器械止动部件 308、壳体 302 的轨道部件 301、触点 310 和底部牵开板 312。顶部牵开板 306 和底部牵开板 312 形成相对壳体 302 移动的牵开板组件 313。圆盘 304 固定于牵开板组件 313 内侧并相对该组件移动。

【0090】图 13 示出了一个实施例中嵌模制入壳体內的触点 310 的特写剖视图。

【0091】图 14A 和 14B 分别图示说明根据本发明实施例的圆盘 304 的特写俯视图和仰视图，该圆盘 304 包括位于圆盘 304 底座处的齿 314、圆盘 304 主体内容纳手术器械 250 的销 253(见图 17D 和 17E)的孔 316、圆盘 304 底部接收弹簧负载输入端 504 的销 505(见图 16)的孔 317 以及将圆盘 304 移出死区的突舌 315。在本实施例中 ISA 300 包括四个圆盘 304，每个圆盘包括四个齿 314 和两个孔 316。在一个实施例中，四个齿 314 被设置为间隔 90 度。注意，在其它实施例中，可提供更多或更少的圆盘、齿以及槽(slot)，但需可操作地耦连于操纵器和手术器械的转接件接收部分。

【0092】图 15A 和 15B 图示说明根据本发明实施例的顶部牵开板 306 的俯视图和仰视图。顶部牵开板 306 包括用于啮合牵开板和牵开板组件的杆 318 和用于根据相对位置与圆盘 304 的齿 314 配合的齿 319。如图所示，顶部牵开板 306 包括四个圆盘 304 的四个开孔 307。

【0093】根据本发明实施例，图 16 图示说明操纵器 204(如 PSM)的转接件接收部分 500 的透视图。转接件接收部分 500 包括绝缘电触点 510 的护罩 502、具有销 505 的弹簧负载输入端 504、弹簧柱塞 506 以及将 ISA 300 固定在适当位置的托架 508。在此实施例中，转接件接收部分 500 包括四个弹簧负载输入端 504，各自具有两个销 505 和四个弹簧柱塞 506。

【0094】现参考图 17A 至 17F，根据本发明实施例图示说明 ISA 300 至转接件接收部分 500 的安装/啮合、手术器械 250 至 ISA 300 的安装/啮合以及手术器械 250 从 ISA 300 的移除。

【0095】图 17A 示出安装并啮合有操纵器 204 的转接件接收部分 500 的 ISA 300。ISA 触点 310 耦连于操纵器触点 510，圆盘 304 与弹簧负载输入端 504 啮合，底部牵开板 312 与弹簧柱塞 506 啮合，且器械止动部件 308 配合托架 508。如果在用户安装器械于 ISA 时错过轨道 301，则(为病人的安全)器械止动部件 308 允许器械停止。安装时，器械由顶部牵开板 306 上的杆 318 完全停止。安装前，弹簧负载输入端 504 和弹簧柱塞 506 处于其最大伸展位置，且 ISA 的圆盘 304 可自由旋转至牵开板组

件内任何随机位置。在一个实施例中，为了将 ISA 300 安装至转接件接收部分 500，用户将 ISA 壳体前段置于托架内并向下旋转其后端，从而啮合栓件 511。

【0096】 在安装但啮合前的位置，圆盘 304 由弹簧负载输入端 504 抵住顶部牵开板 306 上压，且牵开板组件 313 由弹簧负载输入端 504 和弹簧柱塞 506 上压。在每个圆盘位置（牵开板 306 的开孔 307），牵开板 306 上有一个齿 319 啮合圆盘 304 的齿 314。齿构型有多种功能，其中之一是将圆盘 304 推出倾斜方向的“死区”，在该死区，圆盘 304 底部的孔 317 由于未旋转整 360 度，处于可能不配合弹簧负载输入端 504 的销 505 的位置。齿构型的另一功能是在无菌转接件啮合顺序期间避免圆盘 304 旋转大于 90 度。

【0097】 啮合顺序期间，当启动弹簧负载输入端 504 以使圆盘 304 通过销 505 和圆盘 304 底面间的摩擦并通过与突舌 315 的接触移动时，圆盘齿 314 啮合牵开板齿 319。四个齿 314 的存在阻止圆盘 304 的旋转运动，且弹簧负载输入端 504 相对圆盘 304 旋转时允许销 505 对准圆盘 304 的孔 317。圆盘 304 底部的孔 317 和弹簧负载输入端 504 的销 505 对齐时，圆盘 304 落于弹簧负载输入端 504 上。此时，因圆盘 304 下落，顶部牵开板 306 的齿 319 移开圆盘 304 的齿 314，从而允许圆盘 304 相对牵开板 306 进行 360 度自由移动。当圆盘 304 啮合于弹簧负载输入端 504 上时，ISA 300 与转接件接收部分 500 啮合。

【0098】 在一个实施例中，啮合顺序在安装 ISA 300 于转接件接收部分 500 之后数毫秒内发生。ISA 300 向下旋转到位时，电触点 310 啮合电触点 510（如销），使得操纵器 204 上两个初始断开的电路闭合，这就启动 ISA 啮合顺序。注意壳体 302 内嵌模制成的触点 310 可具有的多个电路路径（通路），这些电路路径与转接件接收部分 500 上的触点相啮合，并且也用于通过器械电触点 255（图 17C）建立与手术器械 250 的联通。

【0099】 图 17B 示出了局部安装的手术器械 250，且图 17C 示出了完全安装并与 ISA 300 啮合的手术器械 250。最初，当用户安装手术器械 250 于 ISA 300 上时，通过器械 250 啮合中心杆 318 下压顶部牵开板 306 时，牵开板组件 313 朝向转接件接收部分 500 下压。在器械 250 和 ISA 300 间啮合前，杆 318 上的切槽（chamfer）啮合器械 250 底部上的切槽，

并且当两个切槽对齐时，器械因弹簧负载输入端和弹簧柱塞的弹力被拉入原位。器械被拉入原位时，牵开板组件 313 开始上升至手术器械内，且基本以相同动作，器械 250 的电触点 255 与 ISA 300 的电触点 310 相接触。当器械 250 安装于 ISA 300 上时，顶部牵开板 306 压于器械底部上，并且杆 318 处于器械壳体内的空隙槽内。器械啮合前，因器械上输入端没有与圆盘 304 顶部的孔 316 啮合，圆盘 304 和弹簧负载输入端 504 受压远离器械。

【0100】图 17D 和 17E 图示说明圆盘 304 与器械 250 的啮合顺序。在图 17D 中，直至圆盘 304 旋转至与最初处于随机位置的器械圆盘 251 对齐时，圆盘 304 才与器械 250 啮合。如前参考 ISA 300 和转接件接收部分 500 之间啮合顺序所述，器械的电触点啮合 ISA 300 的触点 310 时，ISA 上通常断开的电路闭合，这样启动器械啮合顺序。弹簧负载输入端 504 和圆盘 304 作为组件共同旋转直至圆盘 304 的孔 316 啮合器械圆盘 251 的销 253。当孔与销对齐时，允许圆盘 304 和弹簧负载输入端 504 上移。图 17E 示出器械圆盘 251，其具有销 253 啮合 ISA 圆盘 304 的孔 316。此时，器械 250 视为与 ISA 300 啮合。注意，ISA 300 上的其它触点可在手术系统和器械 RTI 板之间传输电信号。

【0101】当器械完全安装时，沿其壳体的三个点处被固定到位。两个点位于沿器械侧面的轨道部件 301 处，第三点位于沿器械前中心的中心抑制突舌 309 处。有利地，通过抑制器械于三个位置，器械不会过度受限，并且安装和移除更加容易。

【0102】图 17F 图示说明器械 250（未示出）从 ISA 300 的移除。用户需要移除器械时，挤压各侧的杠杆并将器械从 ISA 拉出。器械上的杠杆作用于顶部牵开板的中心杆 318，中心杆又下推牵开板远离器械。牵开板进一步远离时，圆盘 304 与器械的销分离，从而允许移除器械。

【0103】现参考图 18，图示说明根据本发明另一实施例的 ISA 600 的基本部件。ISA 600 结合于无菌帷帘（未示出）内，且特别用于覆盖基本整个病人侧操纵器（PSM）手臂 204。帷帘接口位于器械 250 和 PSM 手臂 204 之间，在此处器械和 PSM 手臂的接口靠近区域 602，从而提供从非无菌机器人手臂基本密封的无菌区。器械 250 通过基本沿插入轴“A”（如箭头所示）的动作插入 ISA 600。ISA 600 前部、后部和侧面的部件

可将器械固定或保持在手臂 204，并且器械和 ISA 之间的连接能够经受相对 ISA 的帷帘接口的轴向和径向负载。ISA 壳体的“楔”设计可用于引导器械至 ISA 上，以允许更初始时器械更加不对齐，同时仍实现正确连接。也示出了可操作耦连于附件夹具 264 的手术附件 266。

【0104】本发明的无菌转接件提供了经消毒的器械和非无菌机器人手臂之间的连接方法和设备。该连接必须仍允许器械腕部轴（内俯仰、内偏转、滚动以及器械抓取）的传输以及电传感器/信号的传输，而不会破坏无菌状态。本转接件的另一关键原理在于（机械地）清晰限定转接件至机器人手臂以及器械至转接件的啮合顺序。该清晰限定将使得啮合可预测，因此允许可靠的探测啮合。所有不同的设计原理均具体限定了正确连接器械至无菌转接件/机器人手臂的啮合顺序，它们是相似的，但轴的传输区别很大。同样，这些设计的目的是使其充分有效地直接结合于完整手臂帷帘，并且因此使其可丢弃。为支持该要求，许多复杂性已从无菌接口去除并移入器械或机器人手臂内。一些示例是移除无菌转接件上的 PCA 和通路的使用、移除无菌转接件的弹簧并在机器人手臂上使用弹簧负载输入端，以及重新设计无菌转接件内的部件使其可以被模制。

【0105】研究并定型了几种不同的方法和设备以改进机械啮合和无菌屏障。这些不同的实施例被描述如下。

【0106】现参考图 19，图示说明根据本发明实施例的称为“斜板”的另一 ISA。ISA 700 包括帷帘接口 704，该接口 704 包括处于区域 702 内的帷帘部分。器械 250 包括器械输入端 280、前突舌 291 和后突舌 292，该器械 250 可操作地耦连于 ISA 700。

【0107】图 20 图示说明器械输入端 280 和帷帘接口 704 之间的无菌隔离部分 701，且图 21 图示说明根据本发明这一实施例的器械输入端 280。在一个实施例中，帷帘接口 704 包括底座 705 和内轴承，该内轴承形成包括压槽 706 的旋转圆盘 708。器械输入端 280 包括主轴 282、内轴承 284、旋转圆盘 288 和旋转圆盘 288 上的凸块 286。尽管帷帘部分 701 处于输入端 280 和接口 704 之间以有效保持无菌区，输入端 280 和接口 704 的旋转圆盘 288 和 708 分别可旋转 360 度，并传递扭矩，并且帷帘部分 701 沿上下方向弯曲而不撕裂。器械输入端 280 下落到位并与凸块 286 对齐，在一个示例中该凸块 286 可以为球形或部分锥形，并且配合帷帘

接口 704 的旋转圆盘 708 上的压槽 706。凸块 286 有助于保持器械的输入端和机器人手臂 (PSM) 的输入端甚至在传递扭矩时对齐。在此实施例中, 多个帷帘接口 704 中的每一个均可操作地耦连于各器械输入端 280。

【0108】图 22A—22C 和 23A—23C 图示说明器械 250 至本实施例的 ISA 700 的啮合顺序。在图 22A 中, 器械 250 的尖端首先置于手术附件 266 (如套管) 内。然后, 前突舌 291 被插入 ISA 700 内, 如图 22B 所示。最后, 后突舌 292 在 ISA 700 上滑动到位, 如图 22C 所示。图 23A 示出了插入到 ISA 700 中的前突舌 291, 同时后突舌 292 最初伸展并由隆起 (bump) 阻挡。图 23B 示出后突舌 292 随器械 250 (沿箭头 A 所指方向) 向前滑动继续向前滑动, 且器械 250 落入 ISA 700 的适当位置。图 23C 示出了器械壳体突舌 292 内的凸块卡入 ISA 700 内的沟槽 710 内以最终接触啮合。

【0109】现参考图 24A 和 24B, 图示说明根据本发明实施例的称为“瓶颈输入端”的另一 ISA。ISA 800 包括每个 PSM 输入端 520 (图 25A) 的独立帷帘接口 802。图 24A 示出四个帷帘接口 802 其中之一的分解图, 且图 24B 示出帷帘接口区域的特写剖视图, 特别是组装 (如通过焊接) 帷帘接口的区域 B。

【0110】图 25A—25C 更详细图示说明根据本发明这一实施例的 PSM 输入端 520 和帷帘接口 802。PSM 输入端 520 包括校准部件 522 和 524, 用于以特定的方位耦连至器械输入端 (未示出), 但尖锐边缘最小以最小化或减少帷帘撕裂, 同时允许输入端不对齐。PSM 输入端 520 (图 25B) 还包括弹簧 528 和板 526, 用以提供弹簧负载输入端。本实施例中帷帘接口 802 (图 25C) 包括顶部 802a 和底部 802b。顶部 802a 包括组装在一起的环 804 和帷帘部分 801, 并且底部 802b 包括组装在一起的环 806 和衬垫 803。在连接帷帘部分 801 至环 804 期间, 帷帘可被设置为一种形态, 以形成展开的袋子。顶部 802a 和底部 802b 被置于 ISA 壳体的任一侧, 并沿区域 B 组装, 这可通过各种装置和方法完成, 包括但不限于焊接和粘接 (图 25A)。

【0111】如图 25A 中箭头“C”进一步所示, 在将 ISA 800 安装到 PSM 期间, PSM 输入端 520 被压入帷帘接口 802, 并且帷帘部分 801 变形为覆盖 PSM 输入端 520 上顶面的形状。有利地, 因隔膜不必对齐 PSM 输

入端的具体部件，因此 ISA 800 可轻松啮合于 PSM。PSM 输入端仅需要被定位在帷帘接口 802 的环内。

【0112】图 26A—26E 图示说明器械 250 和本实施例的 ISA 800 的啮合顺序。器械尖端 250 首先被插入套管等手术附件内。然后，前突舌 291 被插入 ISA 800 内并移向 ISA 800 的前部（如箭头 A 所示），以便由 ISA 壳体的前楔部 810（图 26A）最终固定。前突舌 291 推动滑板 812 以启动牵开板 808 向下远离 ISA 800 和器械 250，从而确保 PSM 输入端没有贴附于器械输入端，并且后突舌 292 由 ISA 壳体的后楔部 820（图 26B）固定。牵开板 808 的致动使得所有四个 PSM 输入端 520 下移远离器械 250（图 26C）。一旦前突舌 291 处于适当位置，滑动杠杆移动到适当位置（图 26D）。最后，前突舌 291 和后突舌 292 移入 ISA 壳体内的凹槽内，该凹槽允许牵开板 808 向上返回移向器械 250，并且器械和 ISA 之间的电触点被连接。应注意尽管以上并未示出所有帷帘接口，但多个帷帘接口中的每一个均可操作地耦连于各自的 PSM 输入端和器械输入端。

【0113】现参考图 27A 和 27B，图示说明根据本发明实施例的称为“X 弹簧”的另一 ISA 的俯视和仰视剖视图。ISA 900 包括固定构件 902 和 904（相对的两个其它固定构件 902 和 904 未示出）以及啮合 PSM 和/或手术器械上电触点的电触点 906。ISA 900 还包括顶部牵开板 908、底部牵开板 909、包括 ISA 输入端 913 的帷帘接口 910、ISA 输入开孔 911 和用于将帷帘部分 901 固定在适当位置的固定器 912。

【0114】固定构件 902 和 904 用于将器械固定在 ISA 上，并且在—个示例中，四个主要的角用于固定手术器械。在另一示例中，后固定构件比前固定构件相距更远以产生楔效果，从而使手术器械从 ISA 后部移向前部被引导到固定位置。

【0115】帷帘 901 夹于 ISA 各层之间，特别是夹于 ISA 壳体 914 和固定器 912 之间以及顶部牵开板 908 和底部牵开板 909 之间。帷帘 901 包括与 ISA 输入开孔 911 对齐且同心的帷帘孔 903。

【0116】图 28A 和 28B 图示说明根据本发明实施例的帷帘接口 910 的 ISA 输入端的视图。每个输入端 913 均装配于输入开孔 911 内，并且包括配合沟槽 916。每个输入端 913 均具有分别固定于牵开板 908 和 909 顶段和底段之间从而被固定在输入开孔 911 内的较宽段。沟槽 916（图

28A) 贴合装配于开孔 911 内并形成曲折路径, 以避免流体通过 ISA 并到达机器人手臂。帷帘 901 内的帷帘孔 903 的边缘与输入端的沟槽 916 对齐。在一个示例中, 底部牵开板 909 固定帷帘接口 910、将帷帘 901 固定在适当位置、避免顶部牵开板 908 在壳体 914 顶面上方移动, 并增加顶部牵开板 908 的硬度。

【0117】图 29 图示说明根据本发明实施例的 PSM(包括输入端 520) 的转接件接收部分 500 上方的 ISA 900 的剖视图, 而图 30 示图示说明根据本发明实施例的可操作地耦连于图 29 所示组件的器械 250 (包括输入端 280) 的剖视图。

【0118】图 31A—31E 图示说明本实施例的器械 250 和 ISA 900 的啮合顺序。器械尖端 250 首先被插入套管(未示出)等手术附件内, 并将器械从 ISA 900 的后部移向 ISA 900 的前部, 如箭头 A 所示(图 31A 和 31B)。当器械被定位在 ISA 900 上方时, 器械开始下压在顶部牵开板 908 的杆 918 上, 以将牵开板和 ISA 输入端从器械移开, 并且确保器械输入端不被贴附在 ISA 输入端(图 31C 和图 31D)。当正确插入器械的前突舌和后突舌时, 顶部牵开板的中心杆 918 上移至器械的凹槽内, 并且器械输入端位于 ISA 输入端上方, 准备啮合在输入端之间(图 31E)。注意多个帷帘接口中的每个均可操作地耦连于各自的 PSM 输入端和器械输入端, 虽然以上并未示出所有帷帘接口。

【0119】有利地, 本发明的转接件、帷帘和手术系统提供具有操纵器手臂的手术器械的改进的安装与连接, 改进的无菌区的稳定性, 并通过用更多的形状匹配部件减少帷帘的尺寸来增加病人的可视性。

【0120】上述实施例图示说明但不限制本发明。也应理解, 根据本发明的原理可能有多种修改和变动。例如, 销、槽、圆盘和齿的数量可变化, 但必须允许可操作地耦连在 ISA、操纵器手臂和手术器械之间。因此, 本发明的范围仅由权利要求限定。

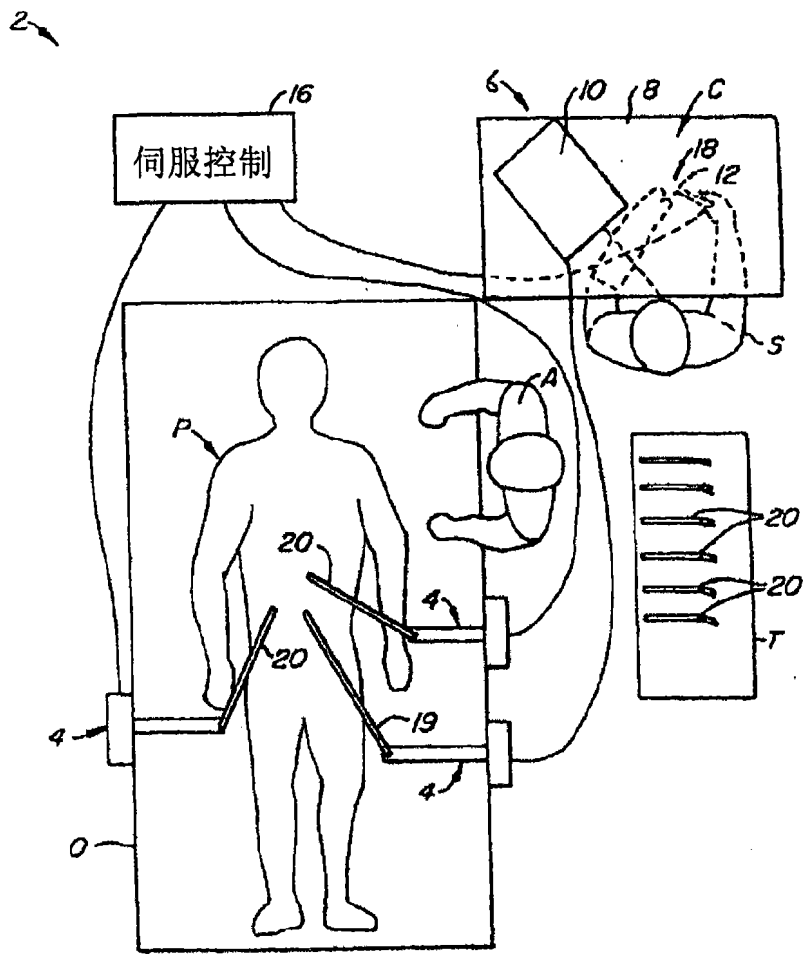


图1

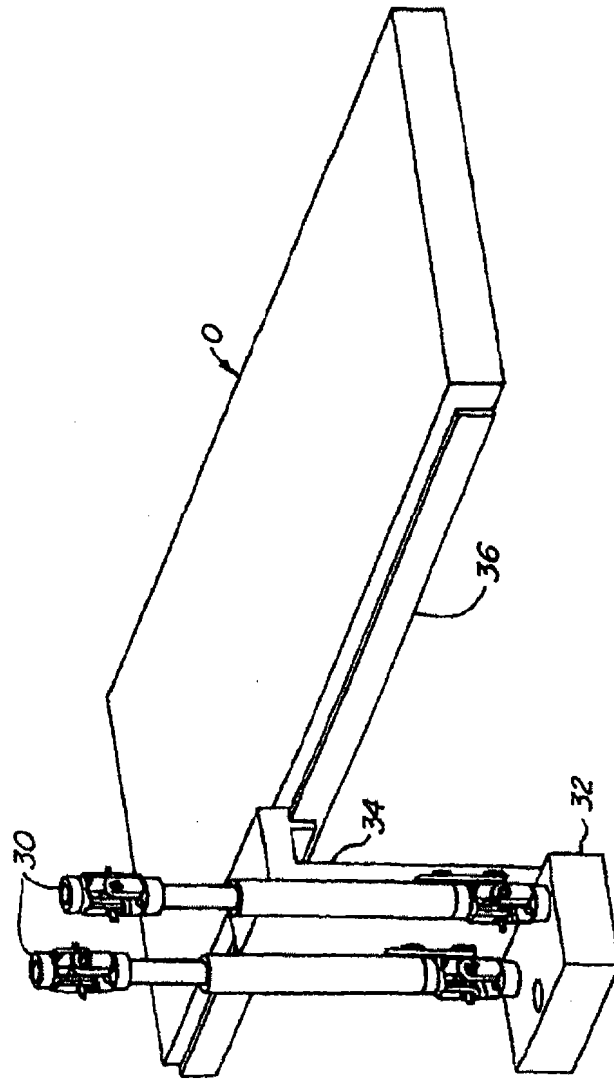


图2

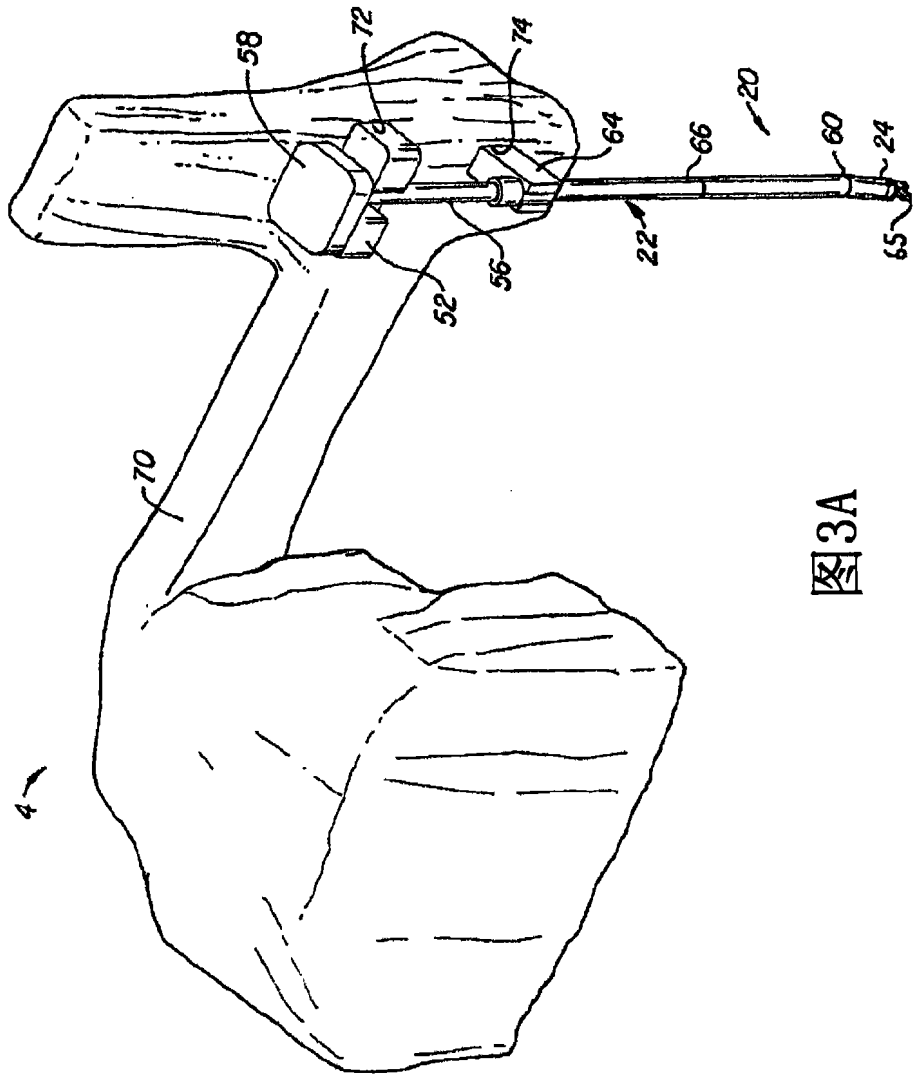


图3A

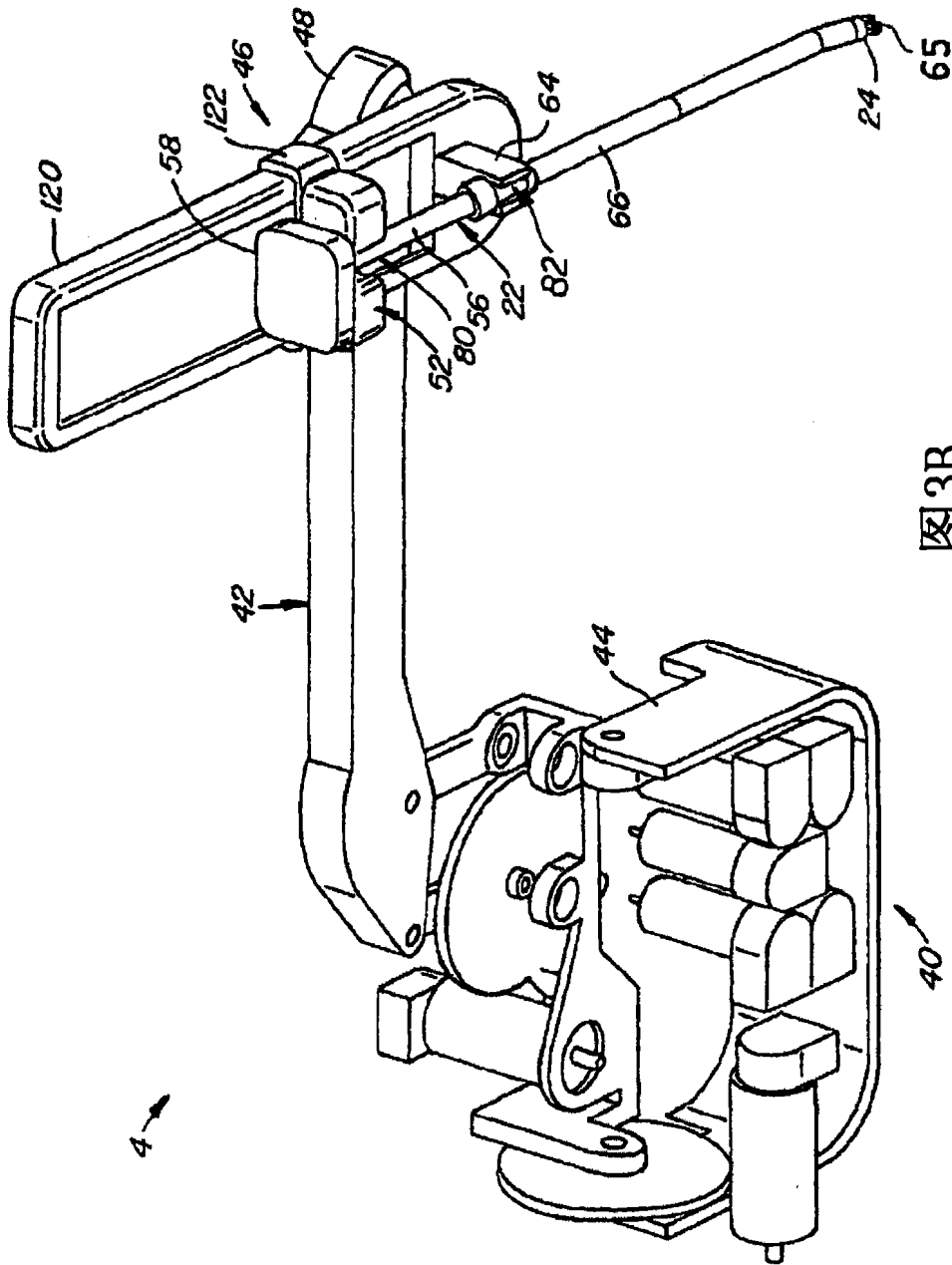


图3B

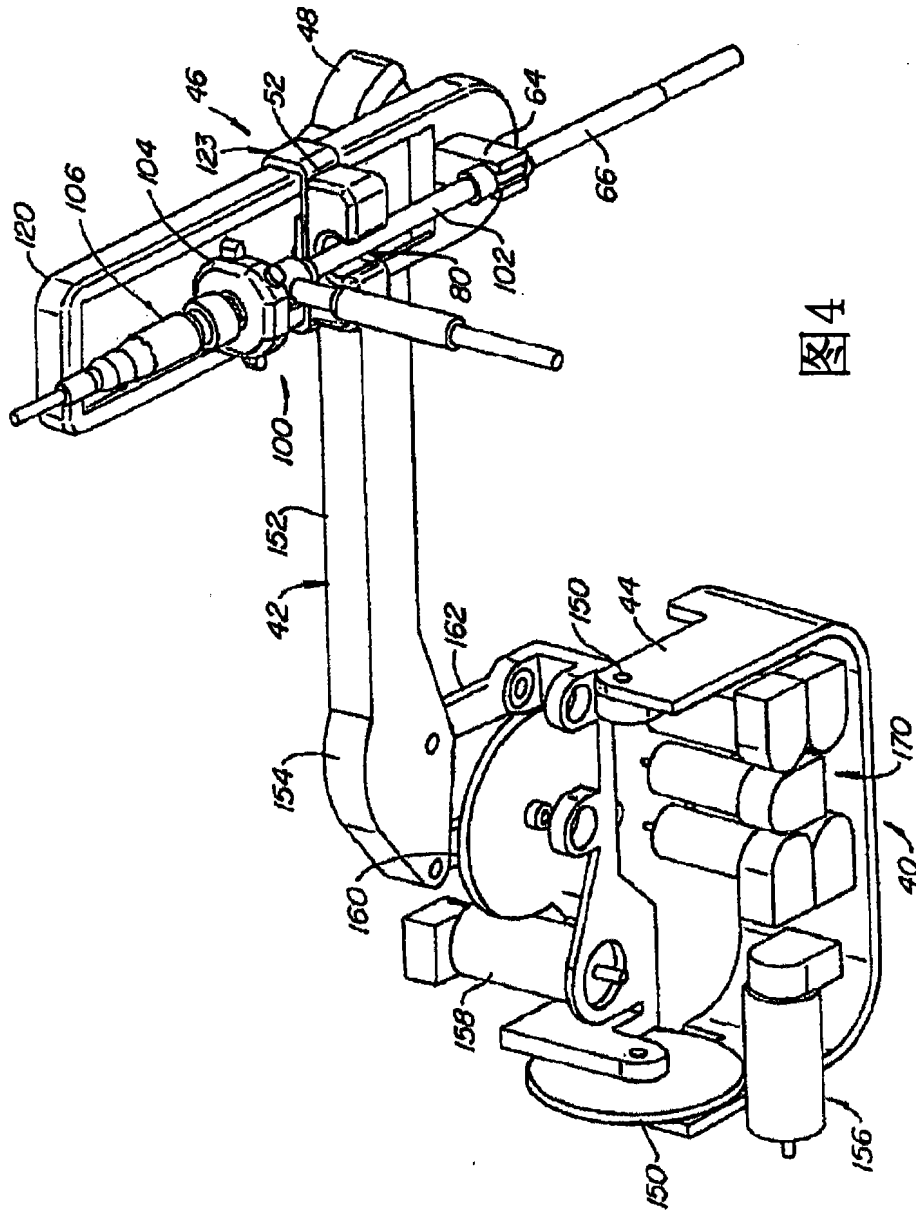


图4

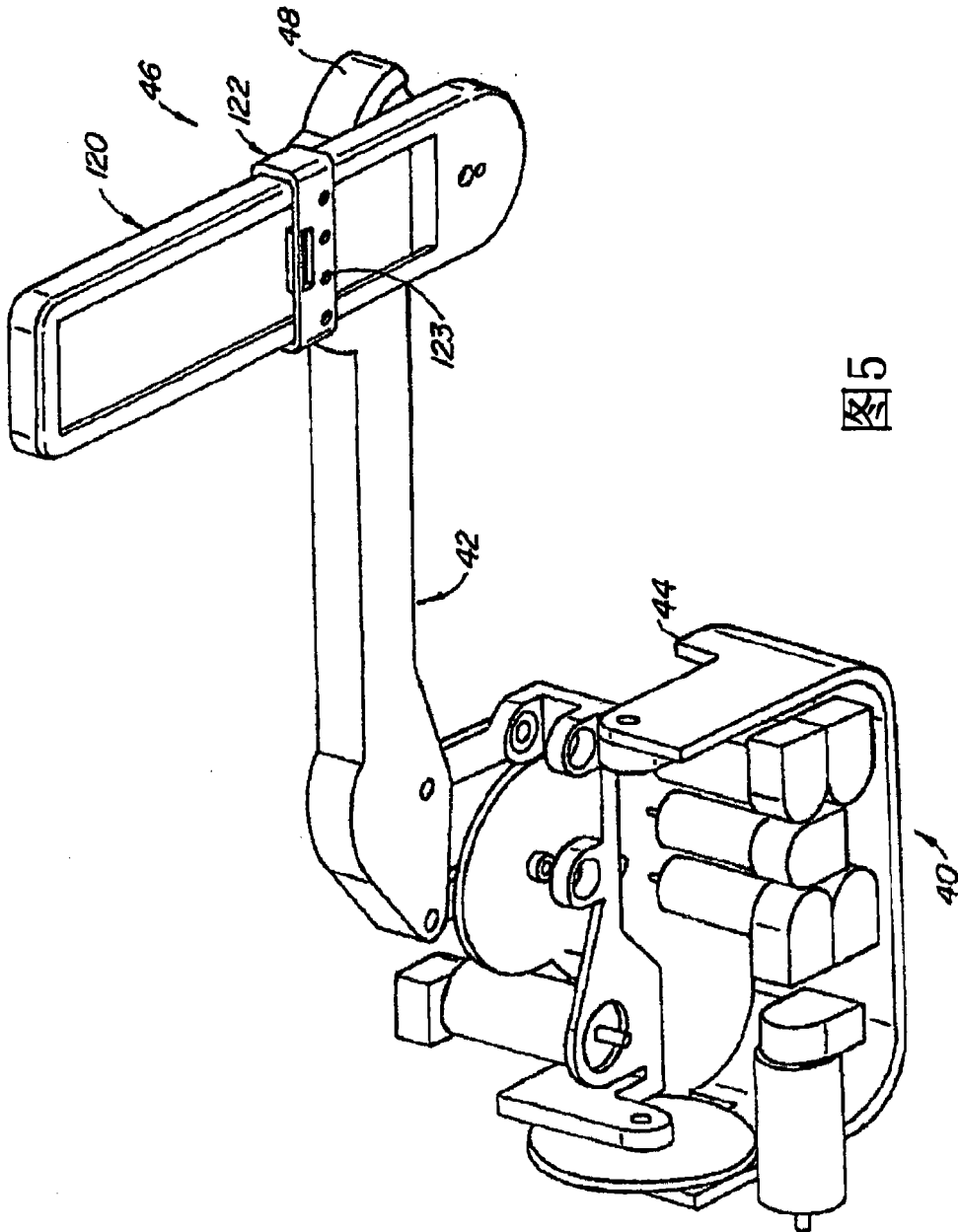


图5

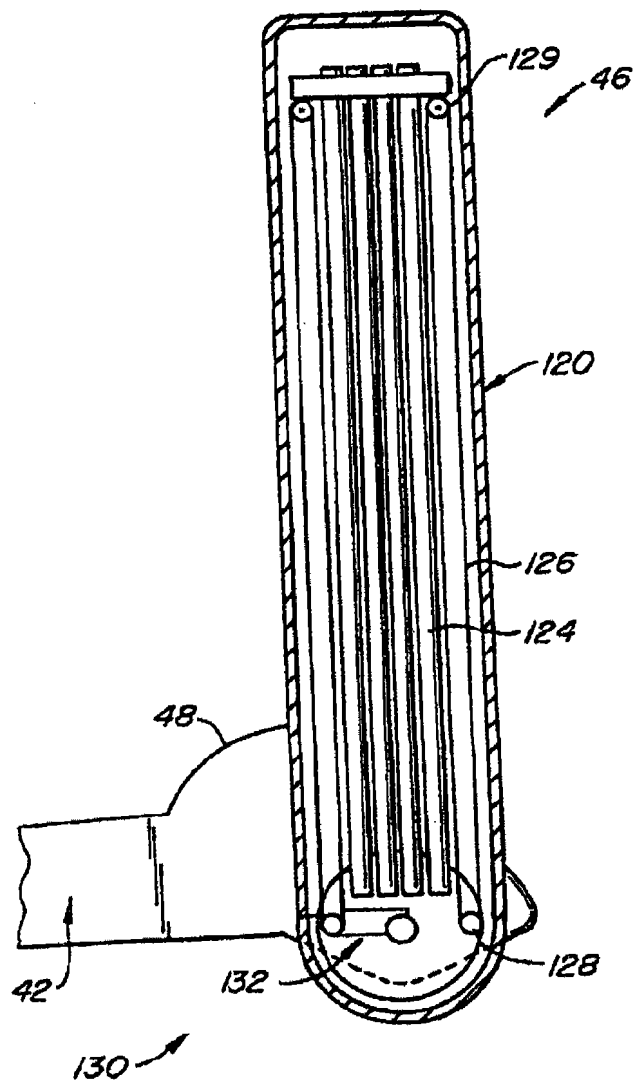


图6

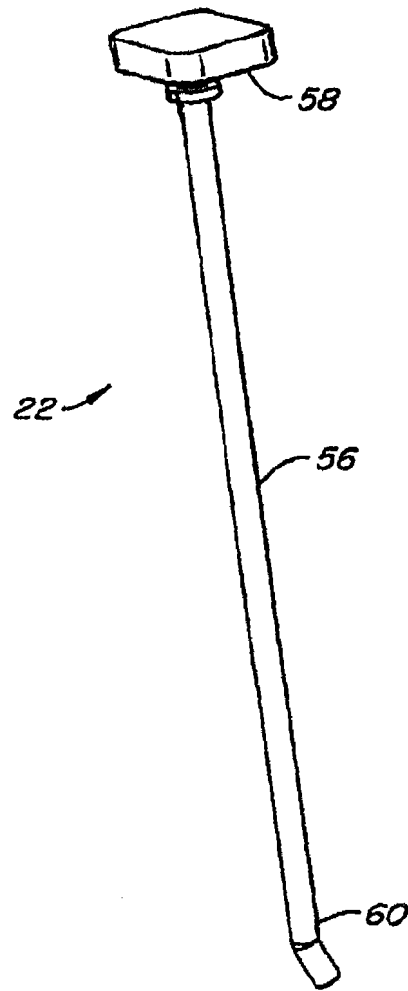


图7

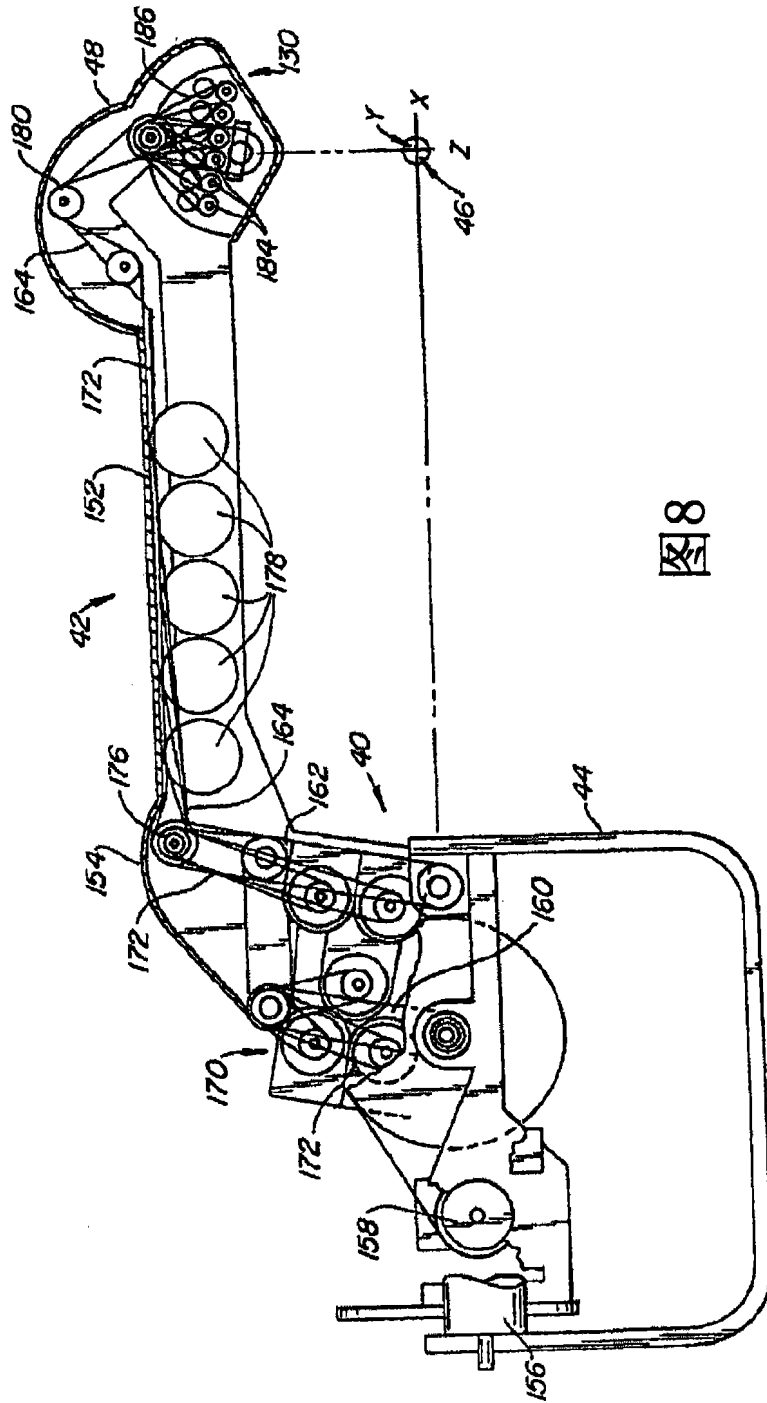


图 8

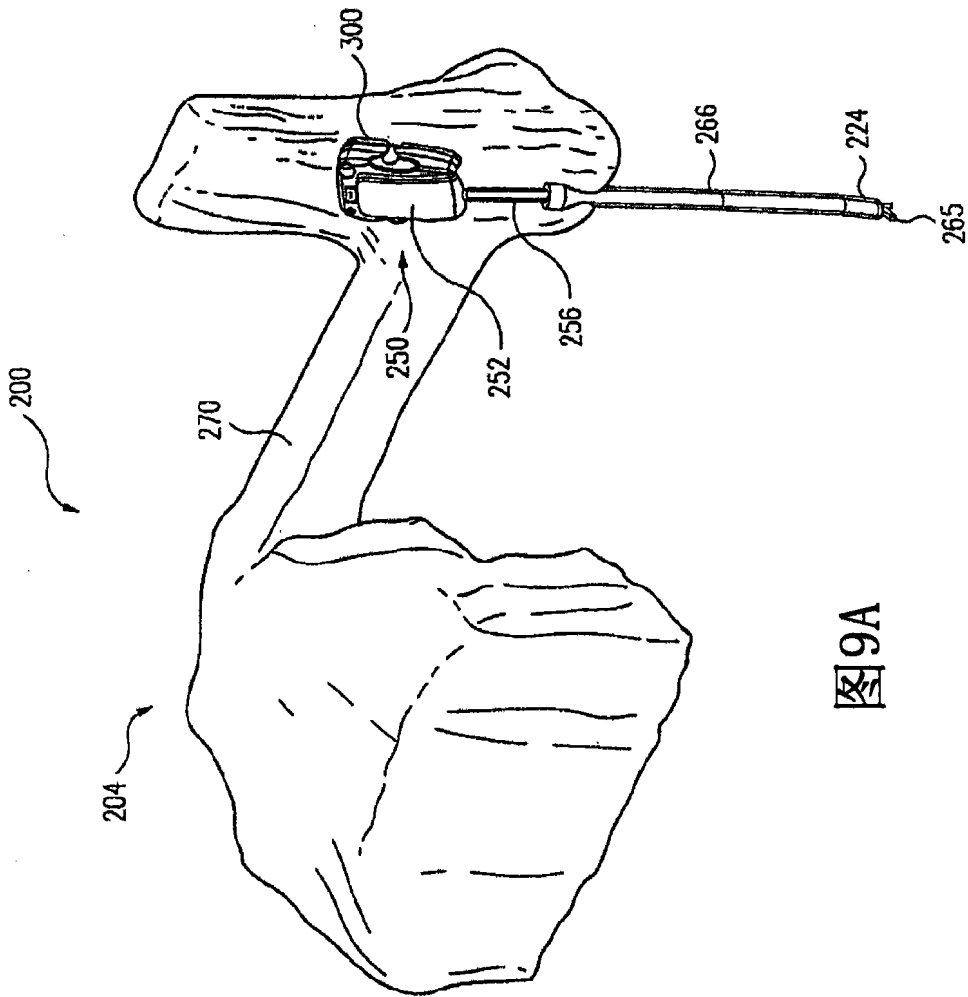


图9A

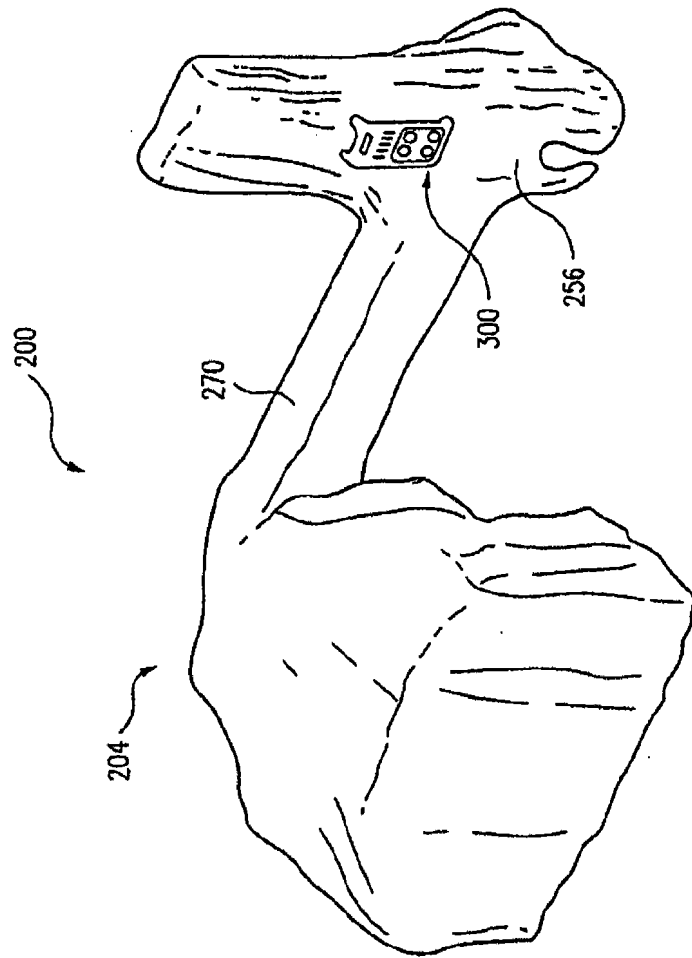


图10A

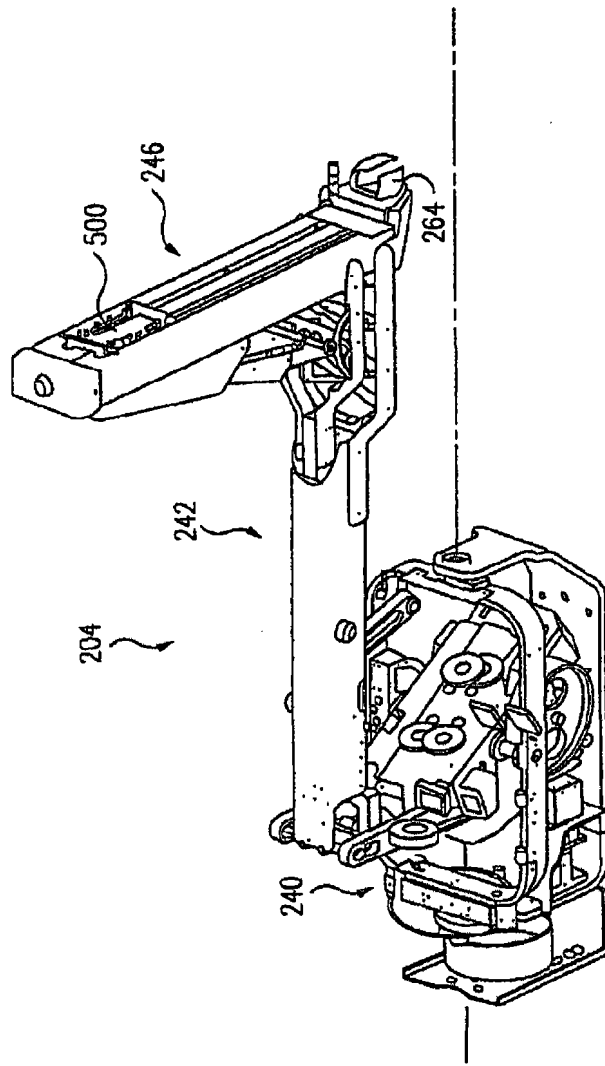


图10B

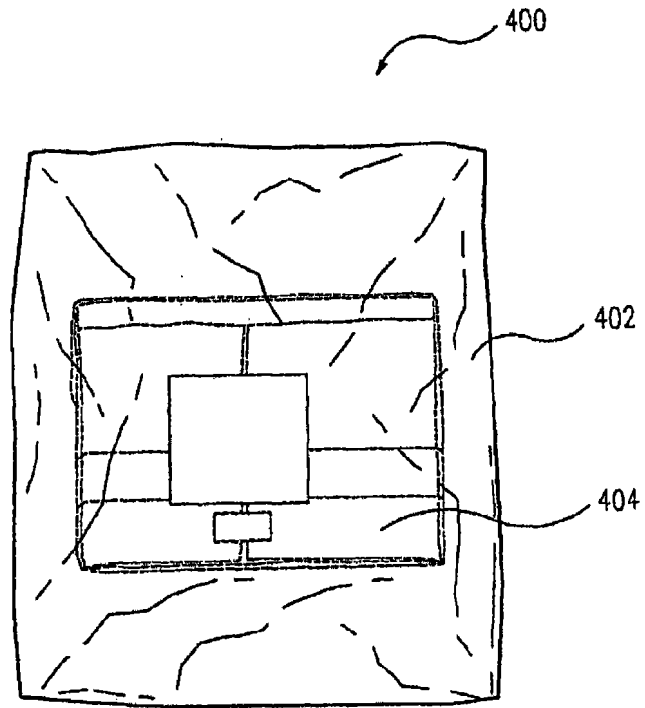


图11A

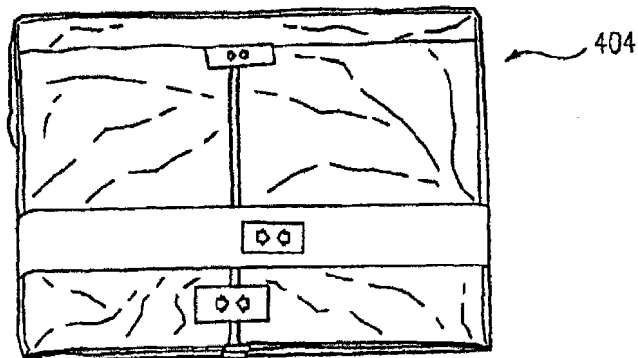


图11B

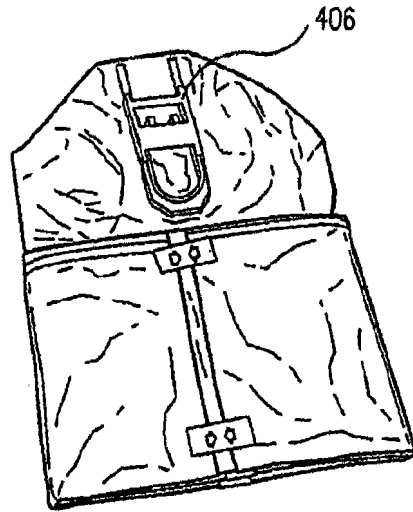


图11C

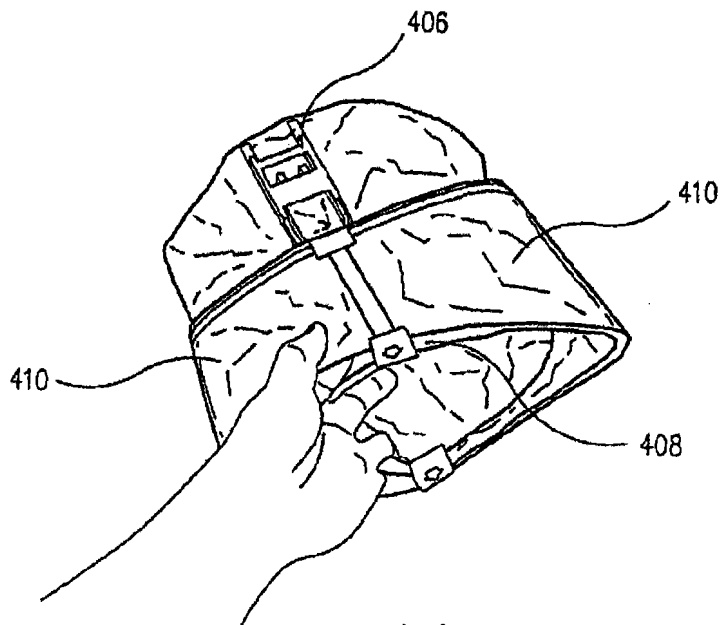


图11D

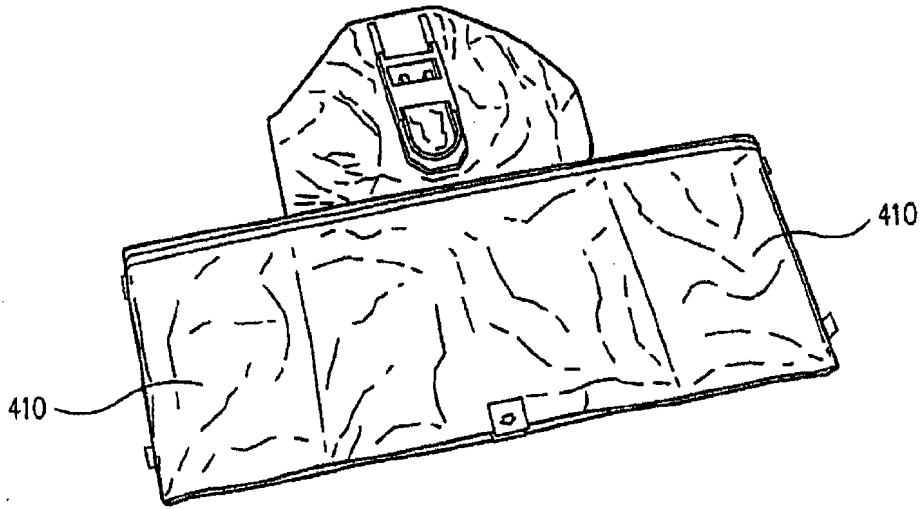


图11E

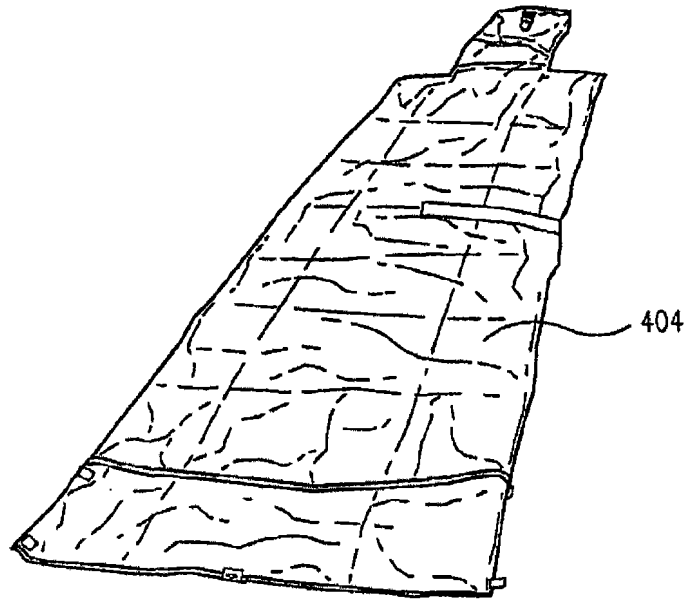


图11F

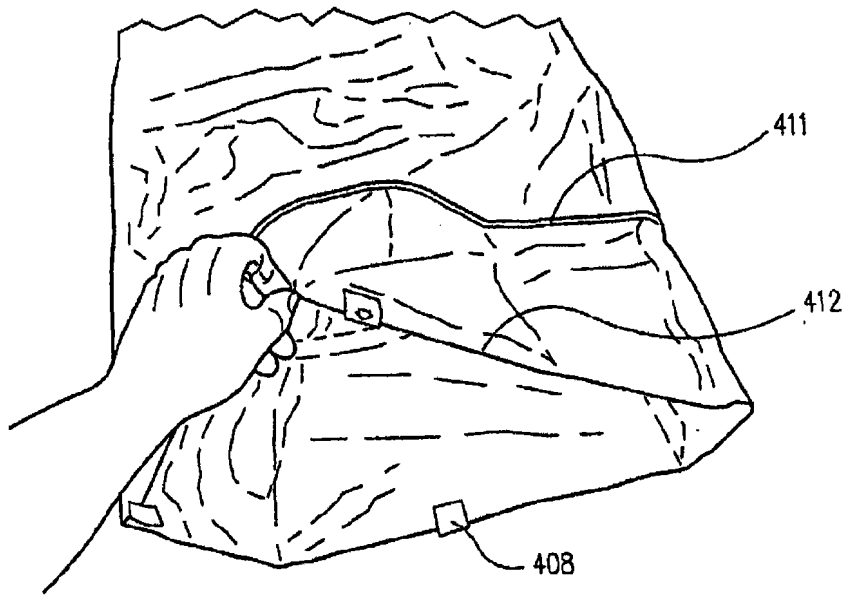


图11G1

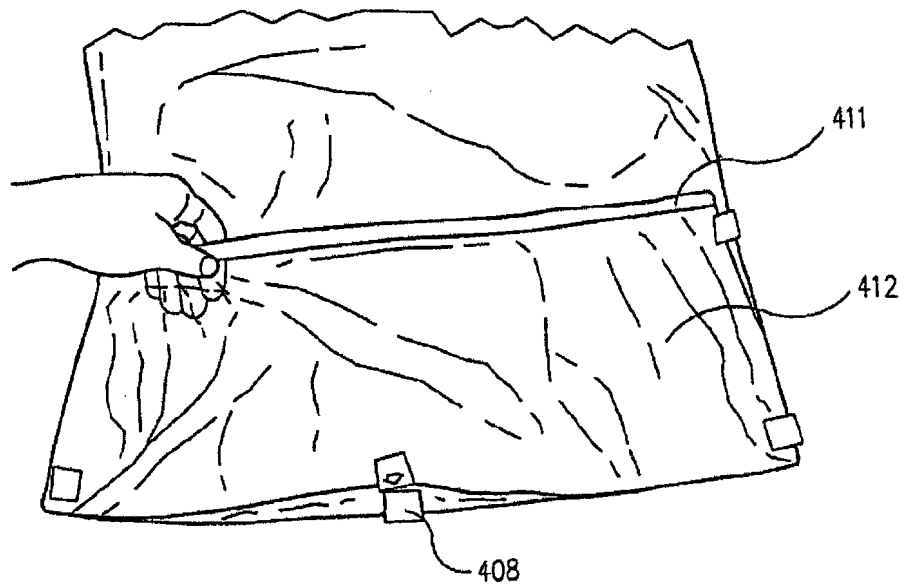


图11G2

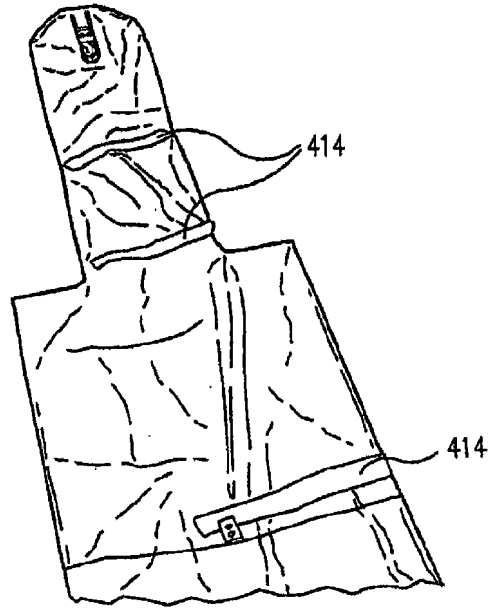


图11H

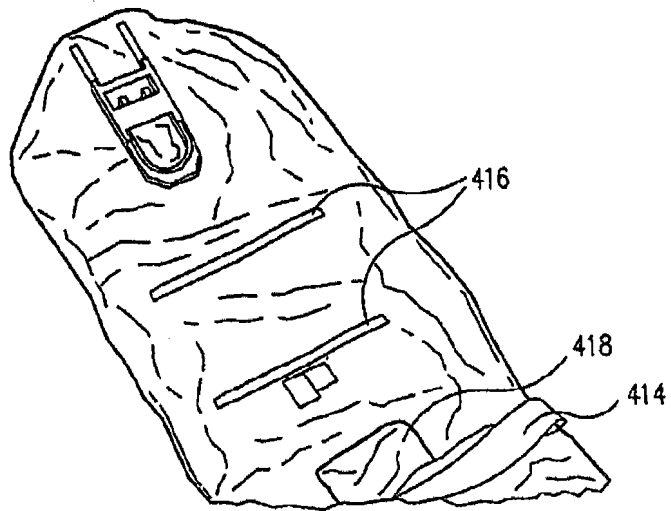


图11I

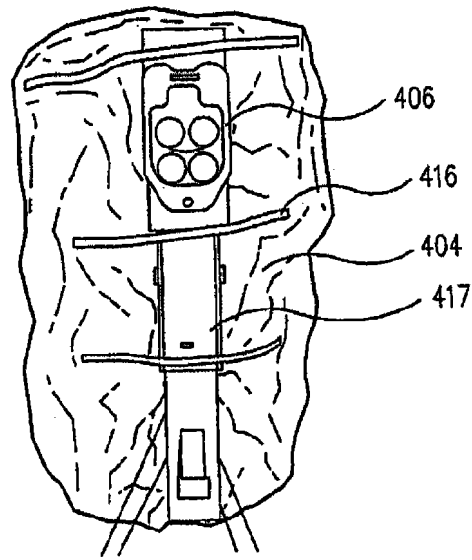


图11J

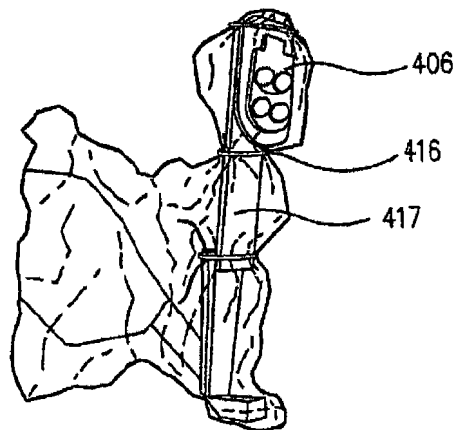


图11K

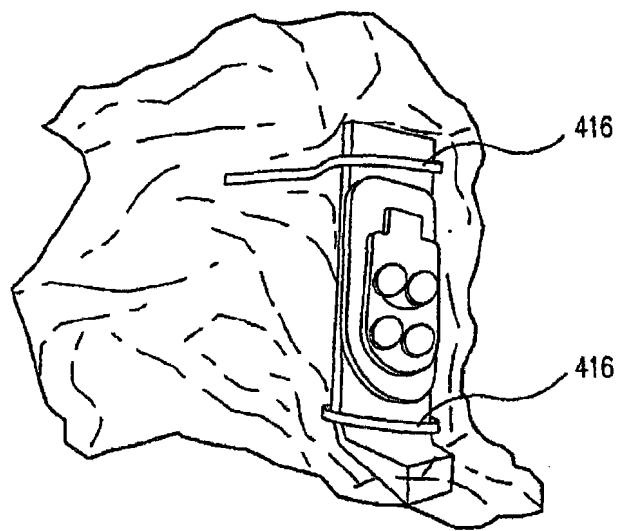


图11L

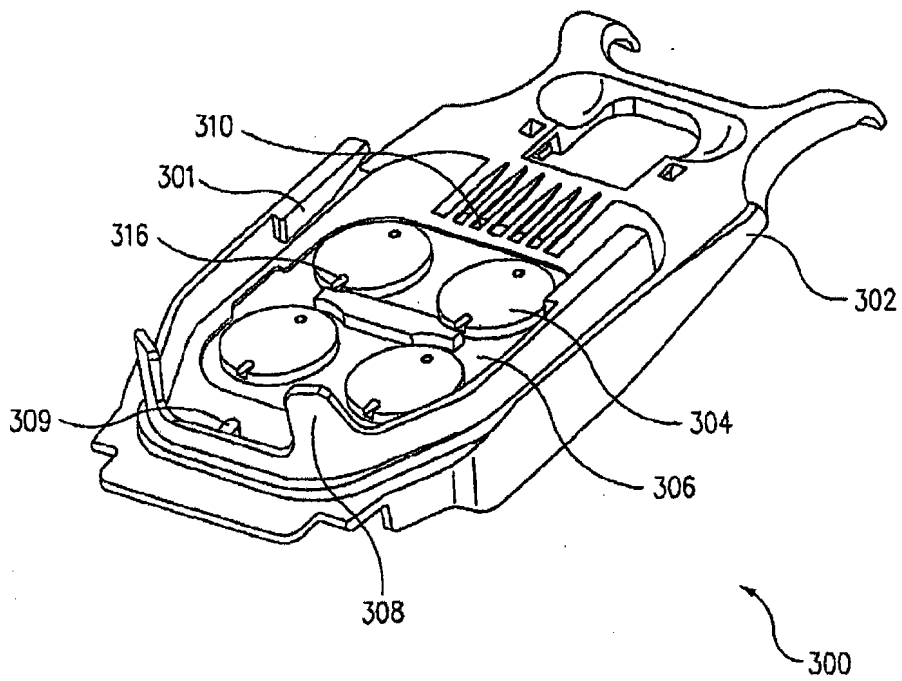


图12A

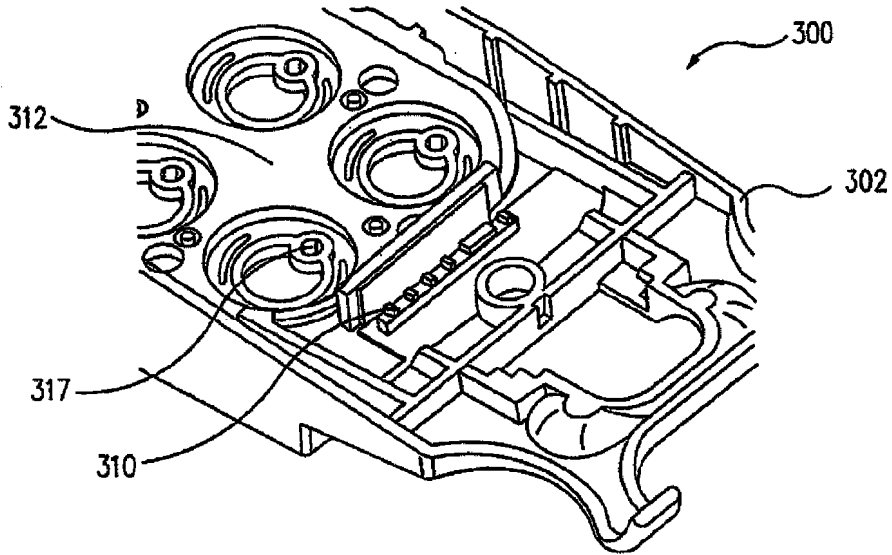


图12B

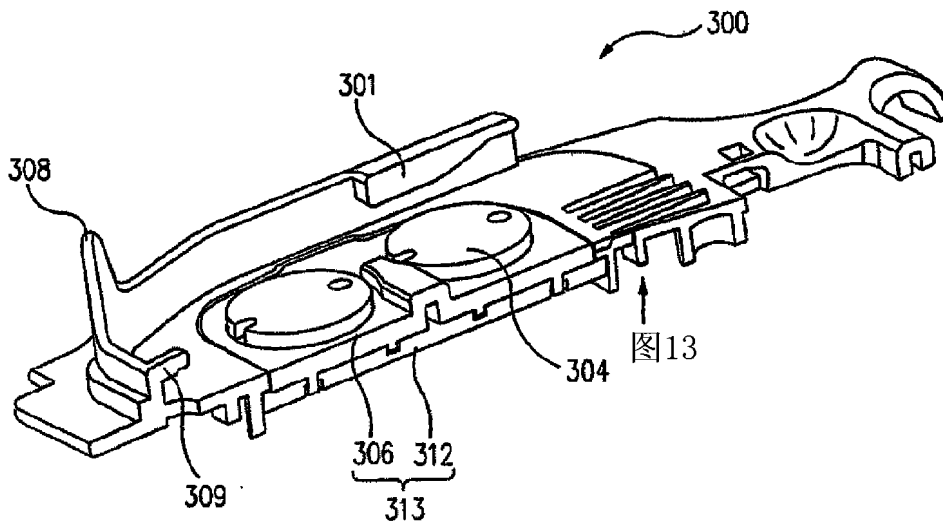


图12C

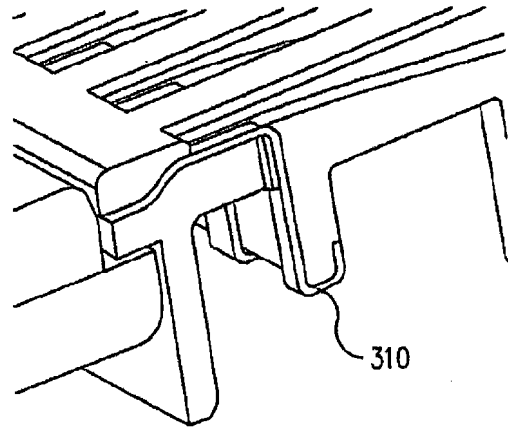


图13

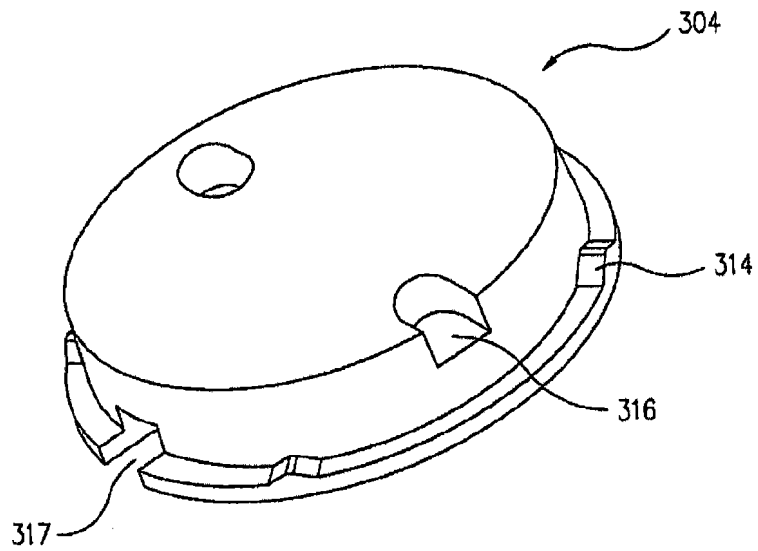


图14A

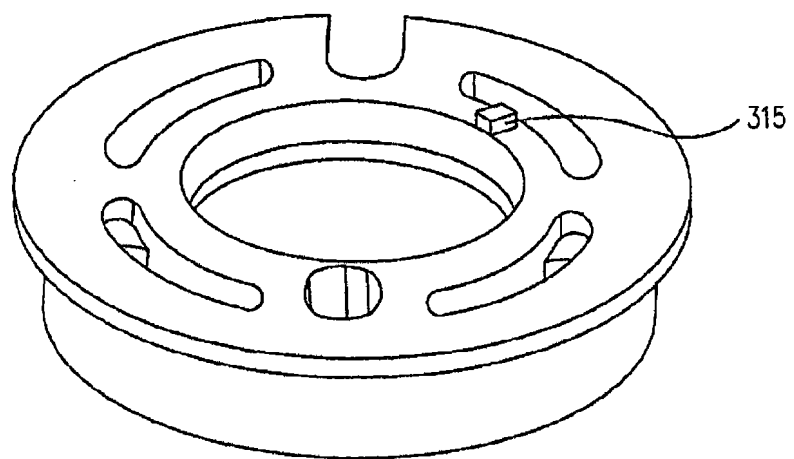


图14B

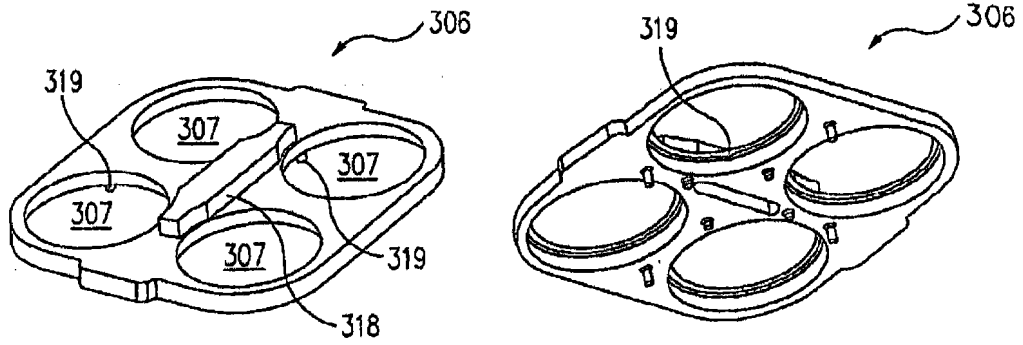


图15A

图15B

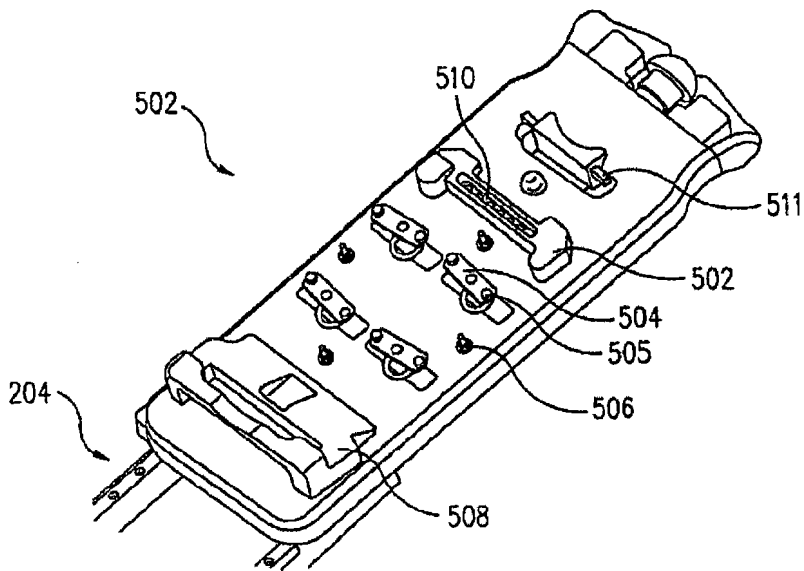


图16

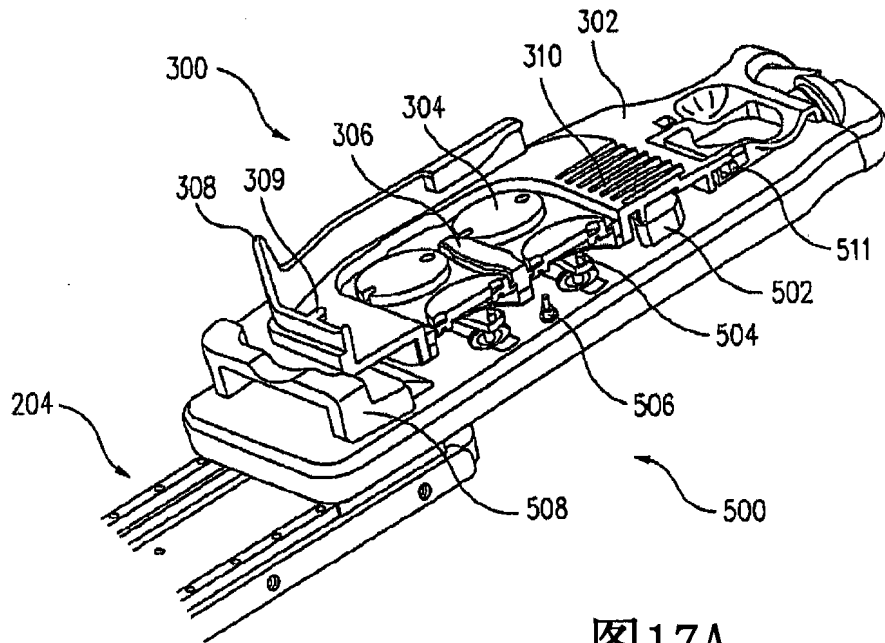


图17A

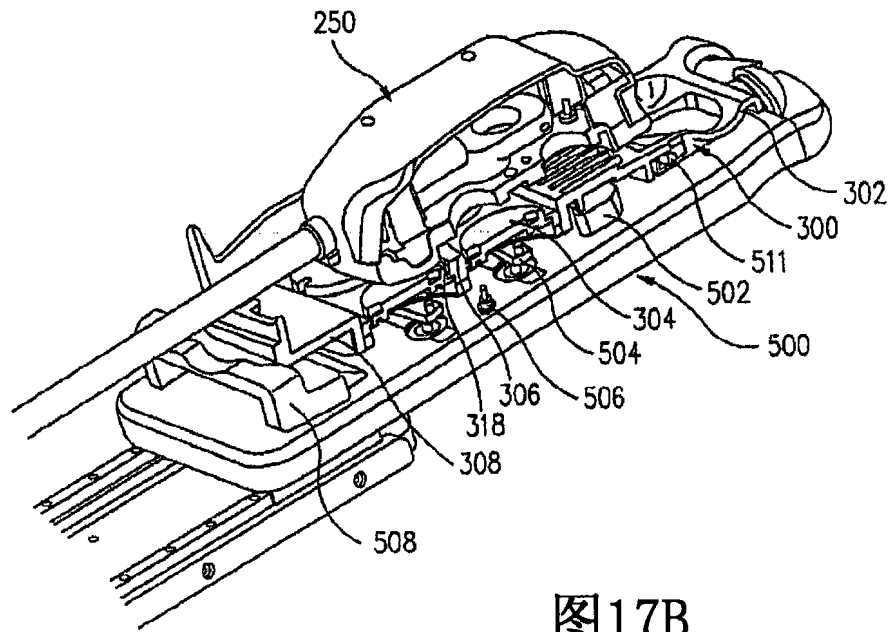


图17B

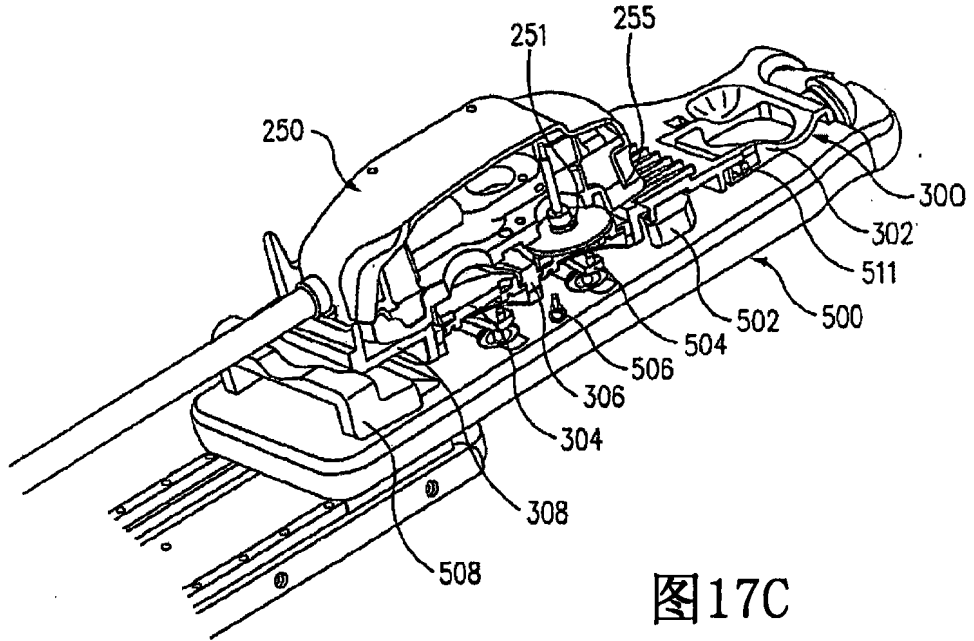


图17C

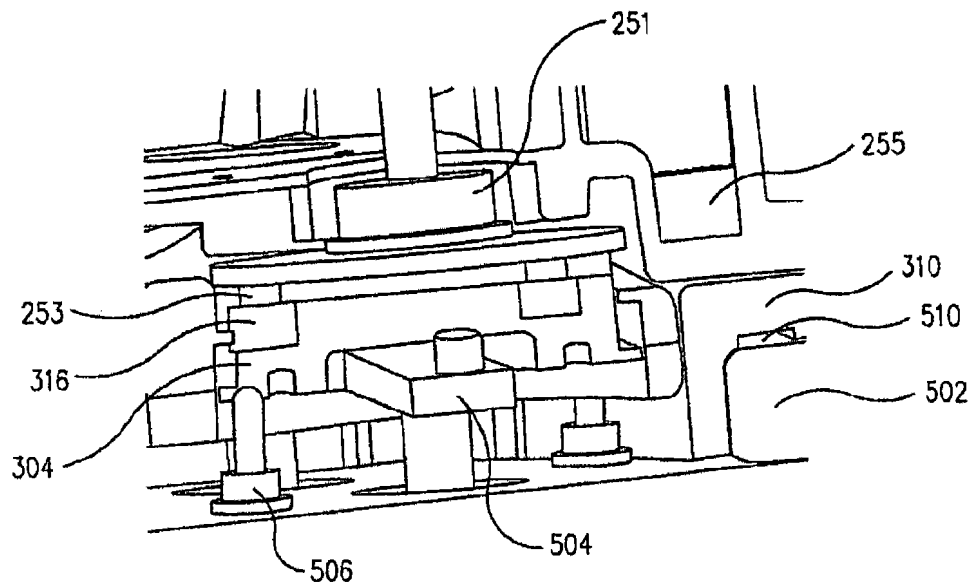


图17D

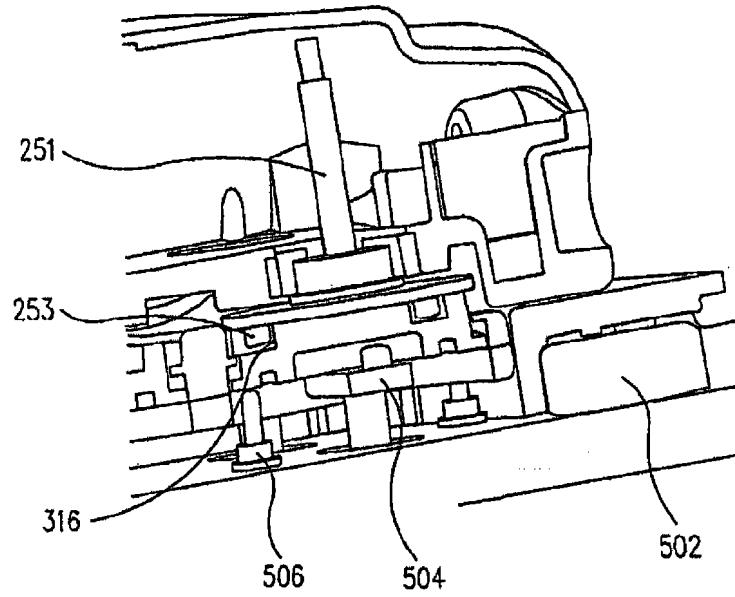


图17E

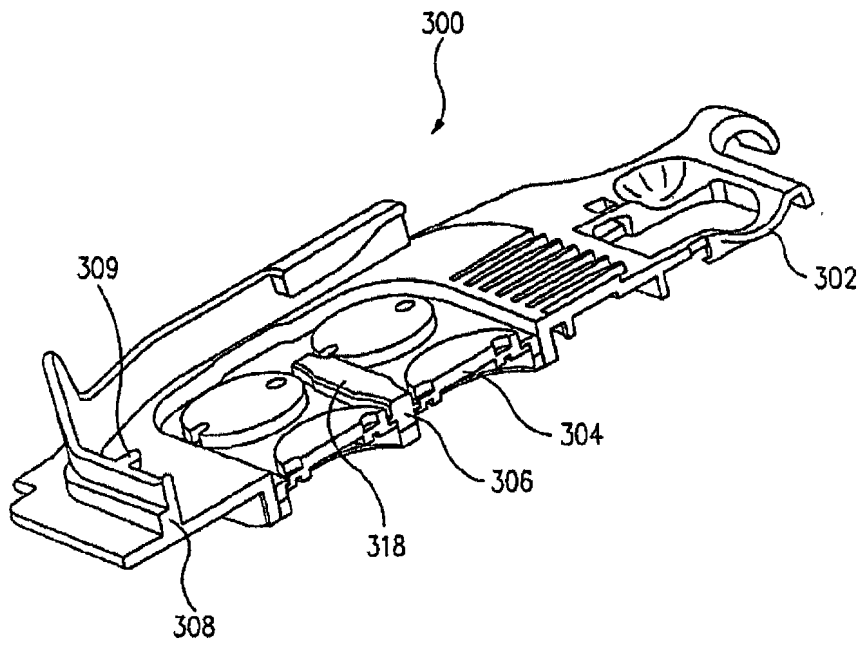


图17F

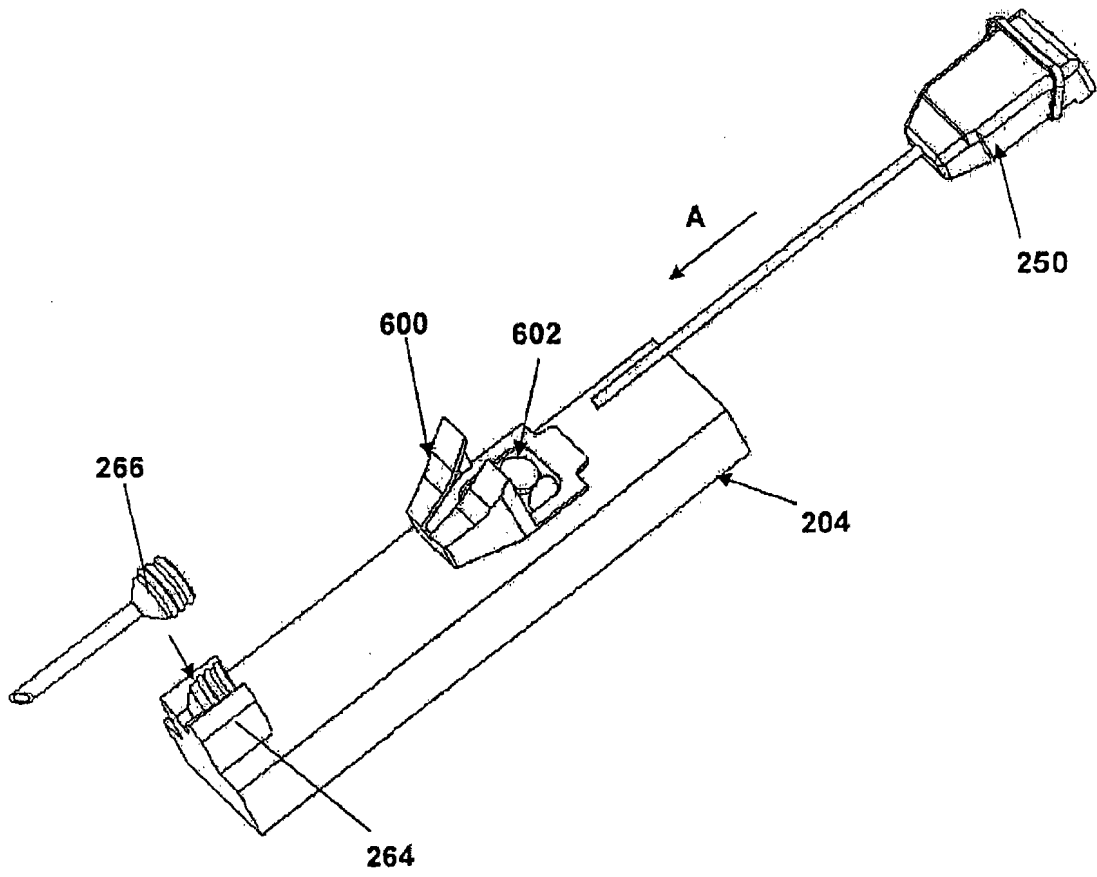


图18

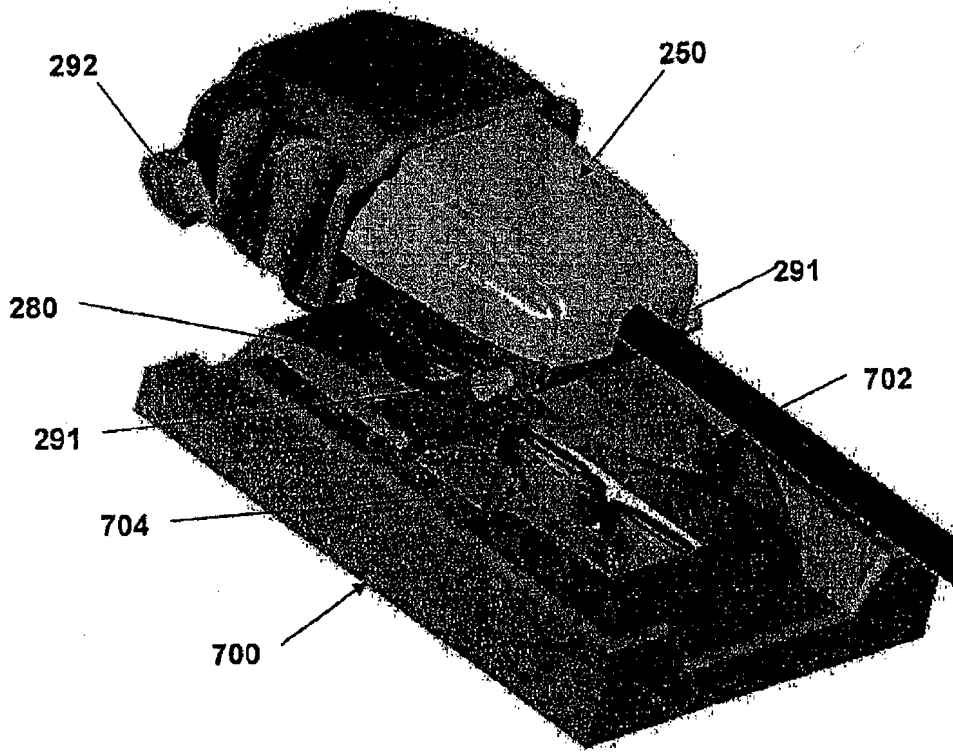


图19

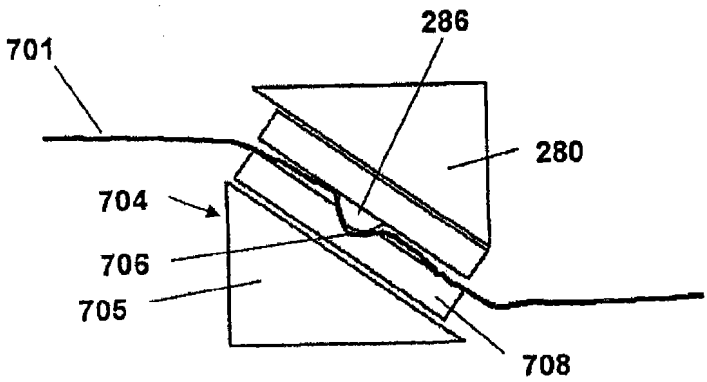


图20

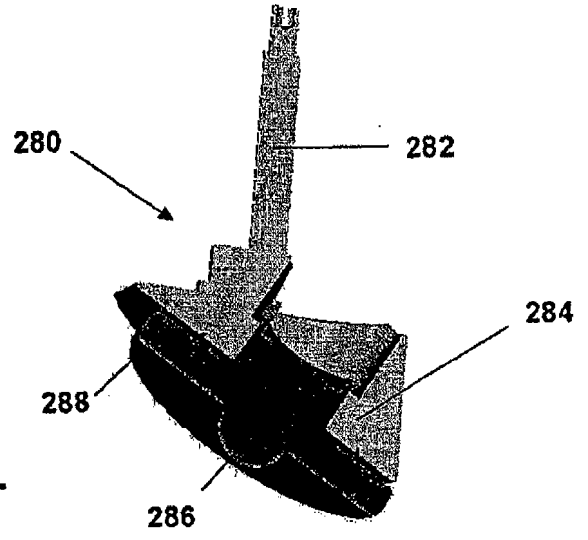


图21

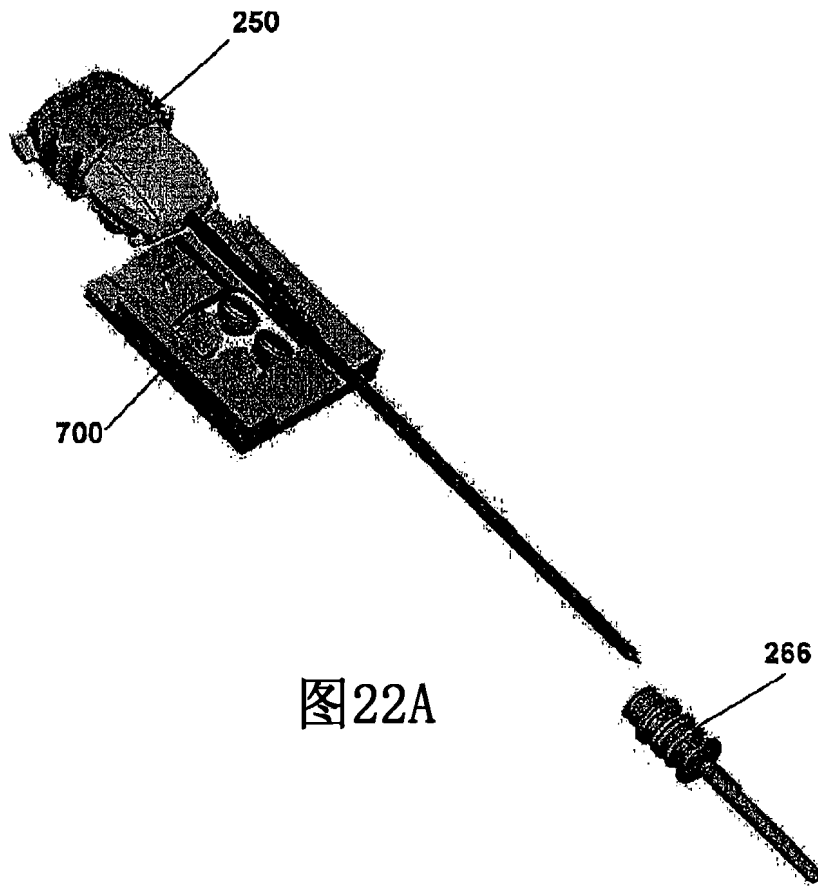


图22A

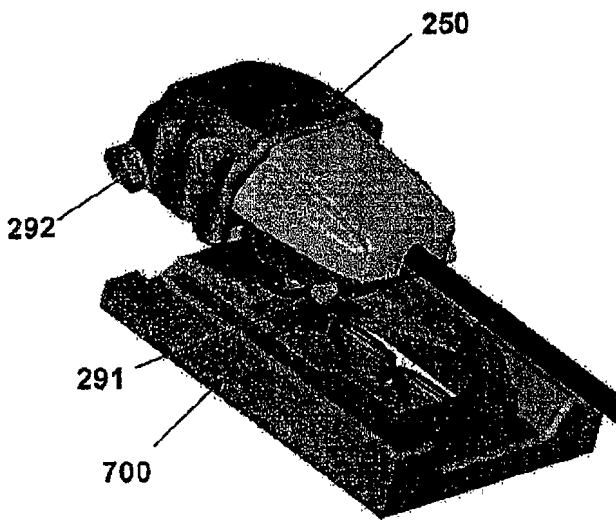


图22B

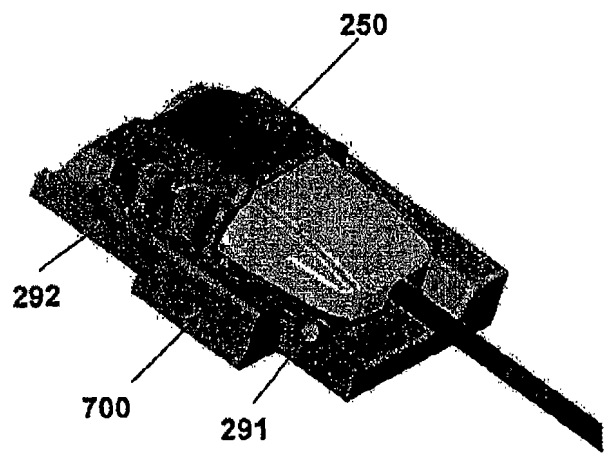


图22C

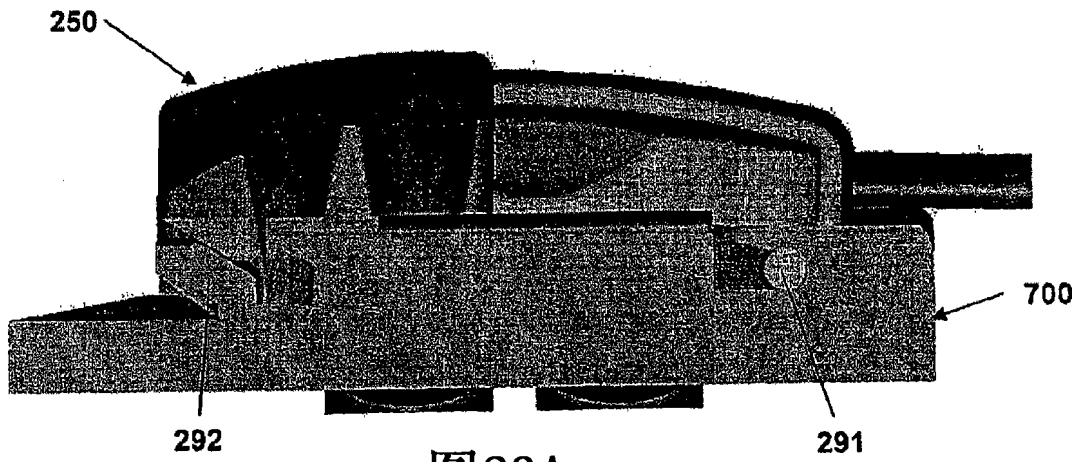


图23A

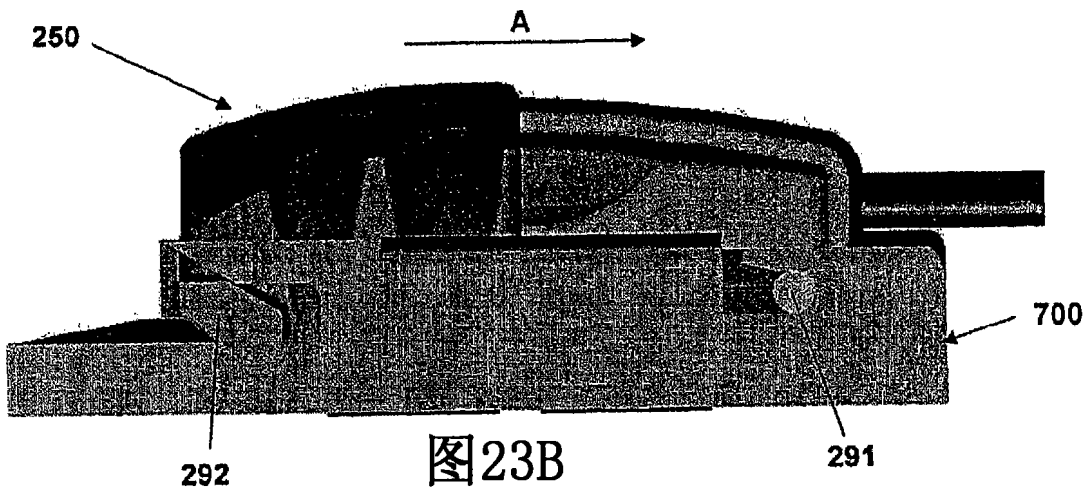


图23B

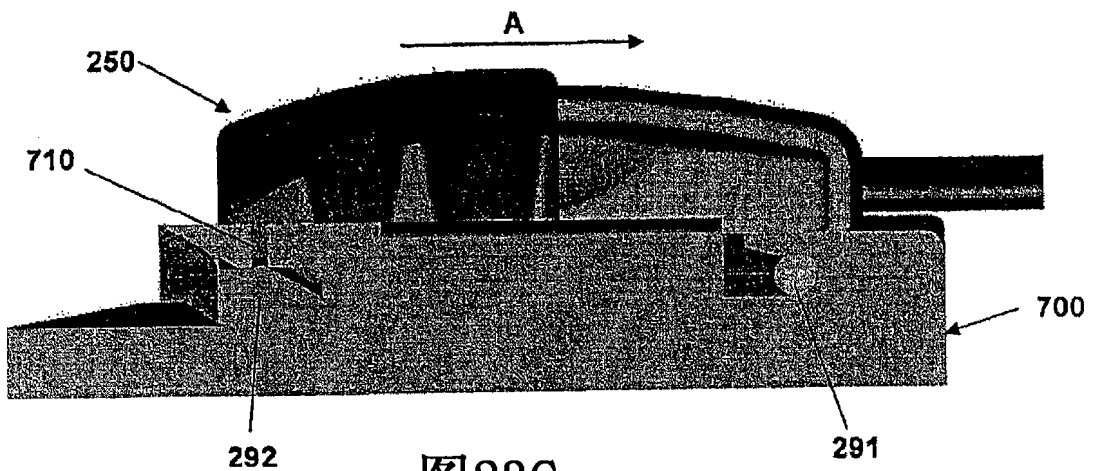


图23C

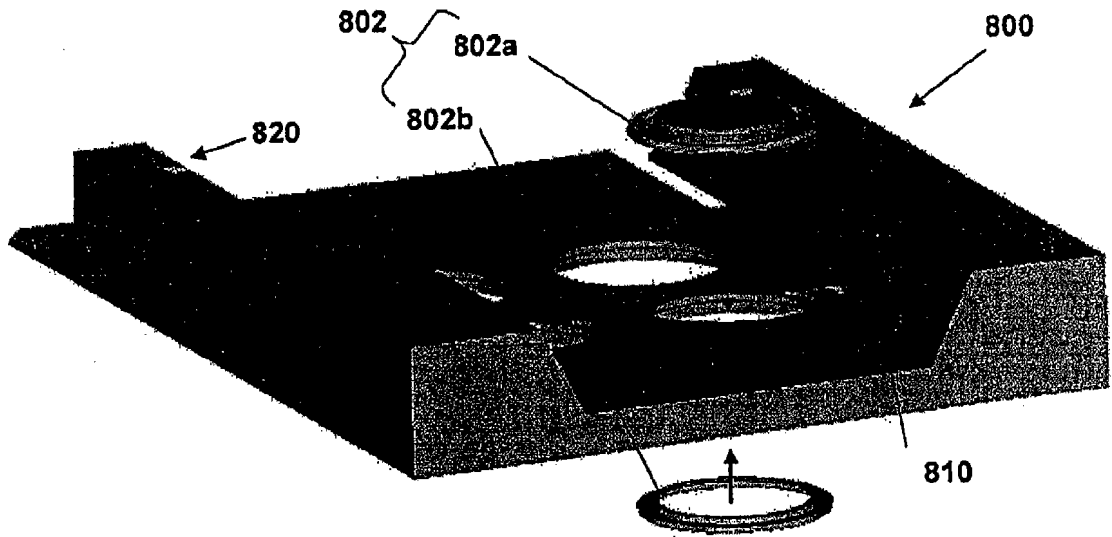


图24A

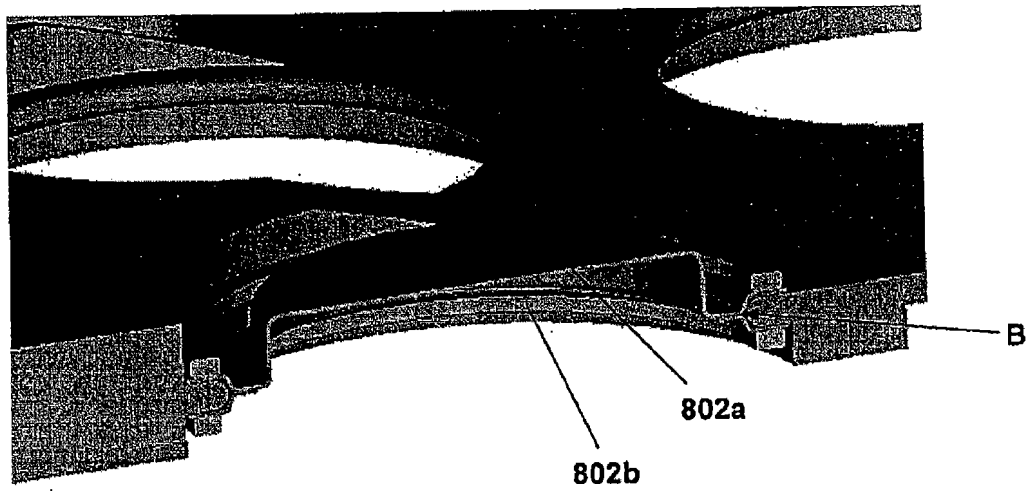


图24B

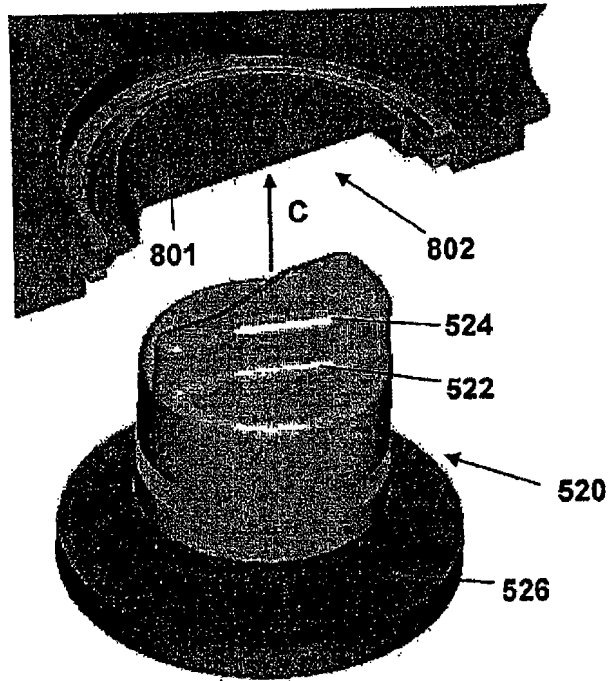


图25A

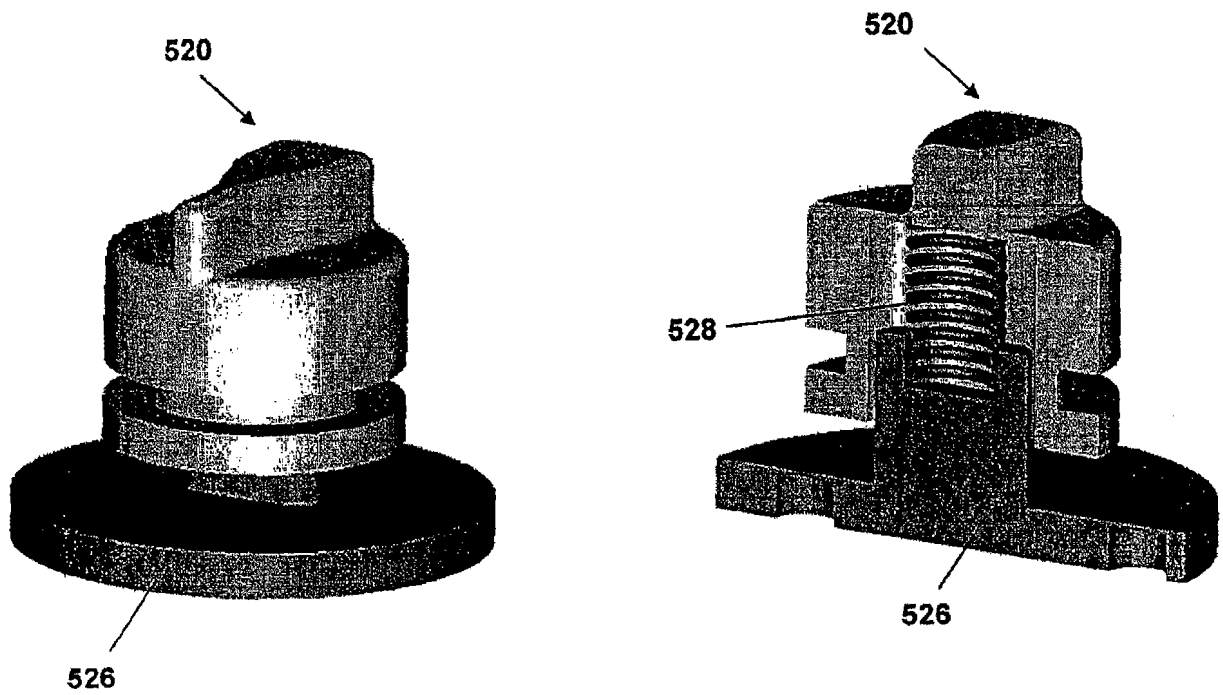


图25B

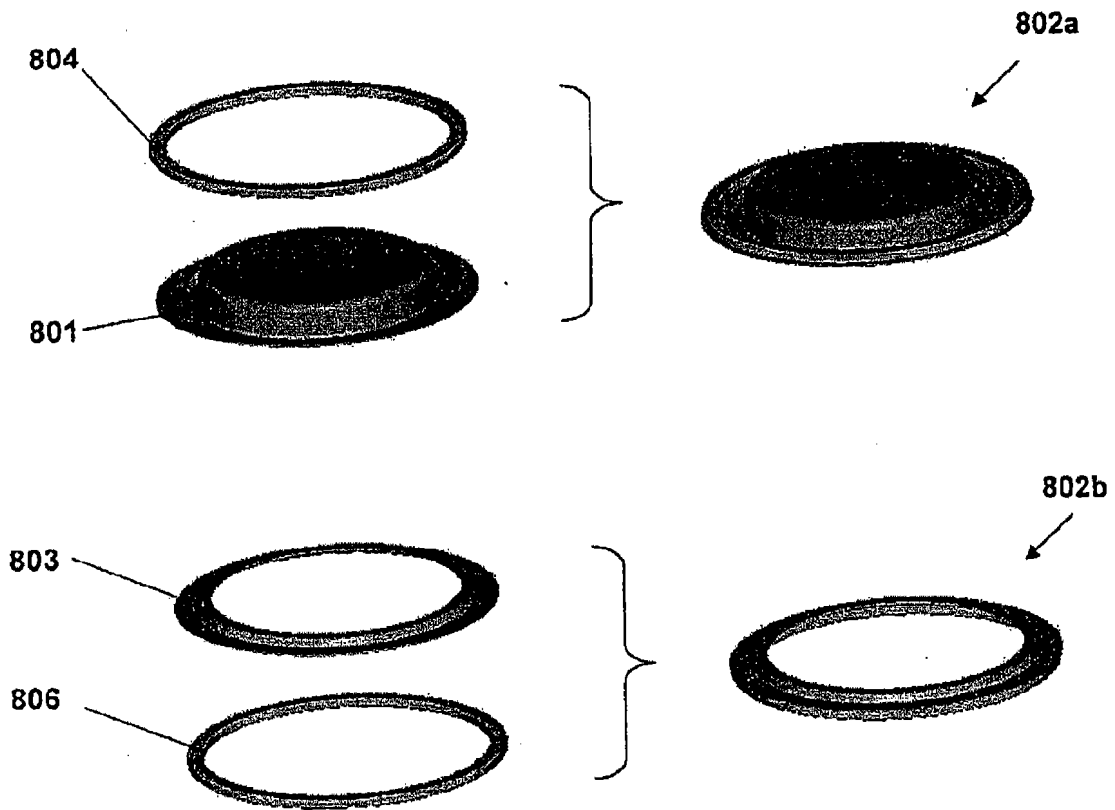


图25C

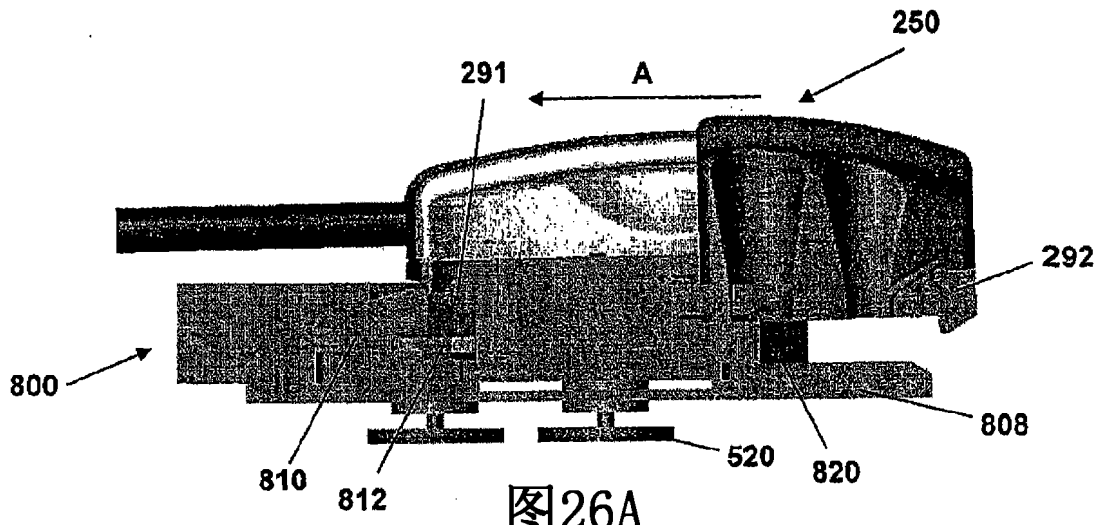


图26A

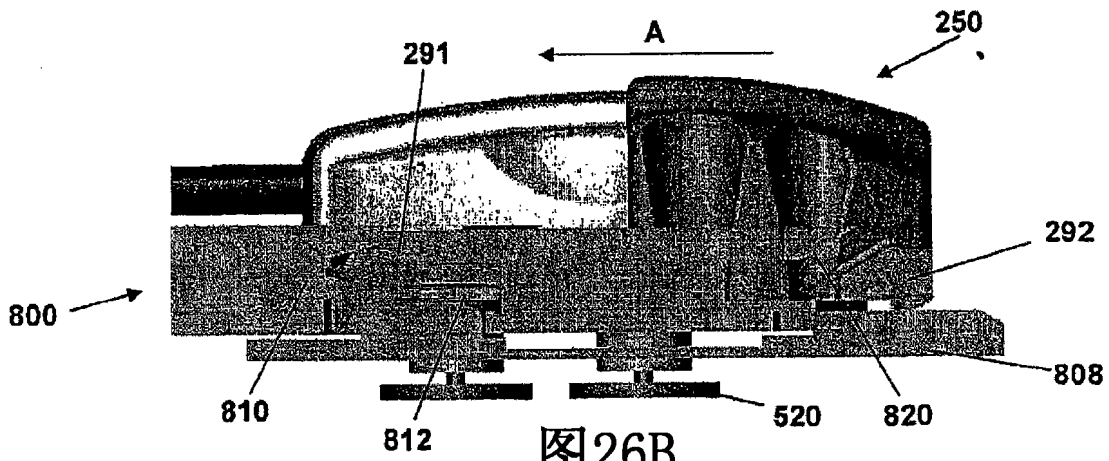


图26B

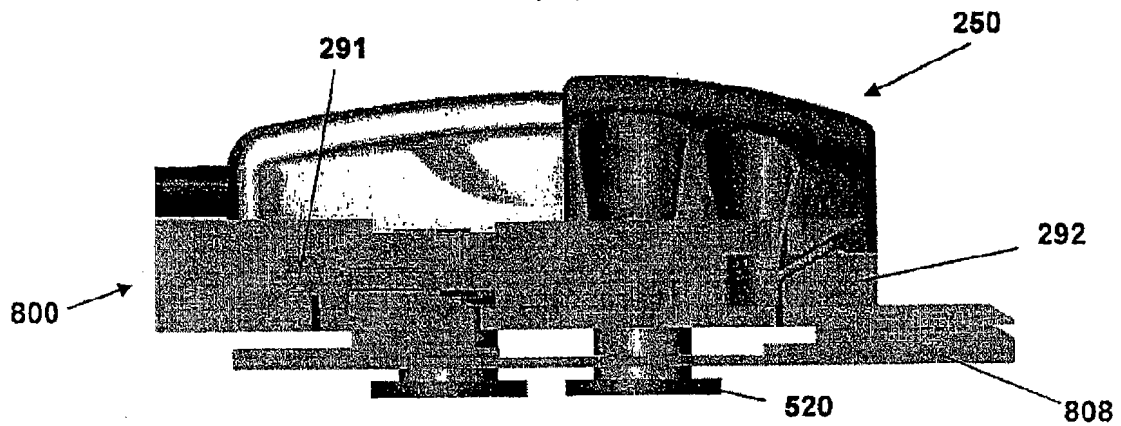


图26C

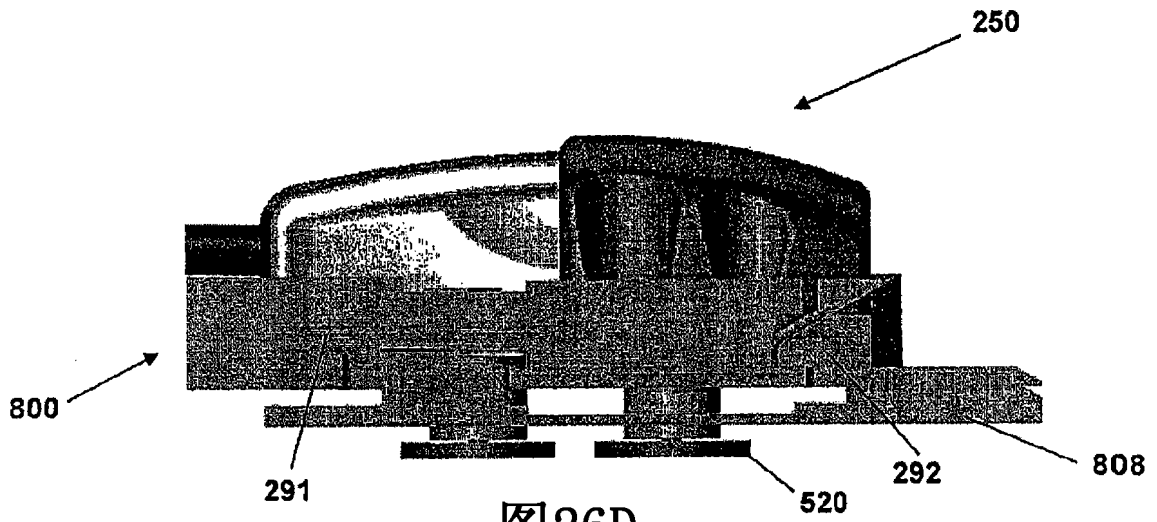


图26D

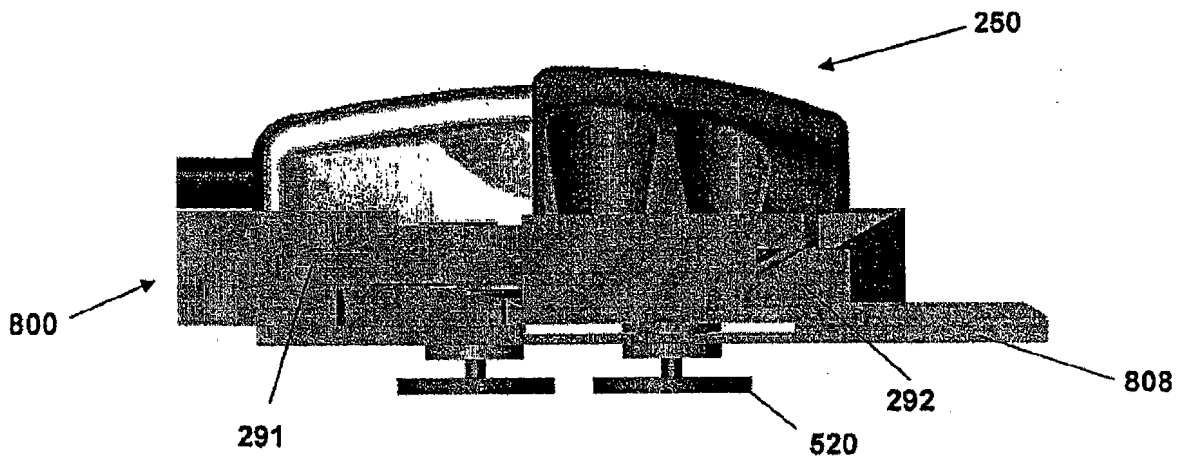


图26E

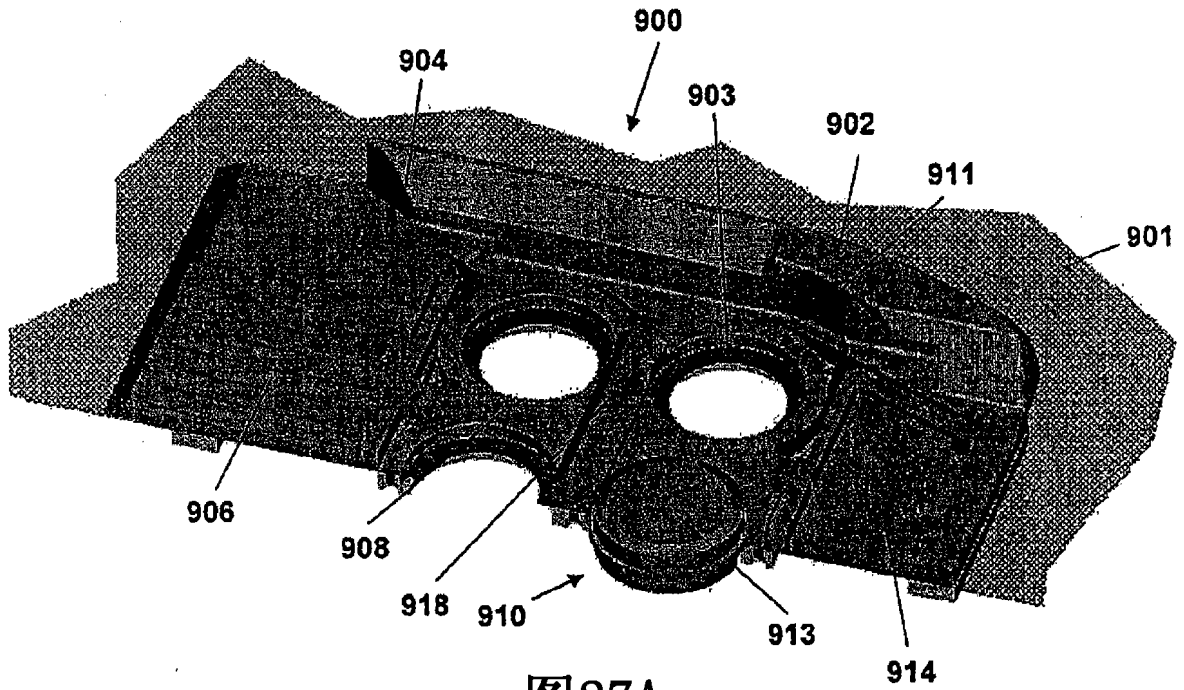


图27A

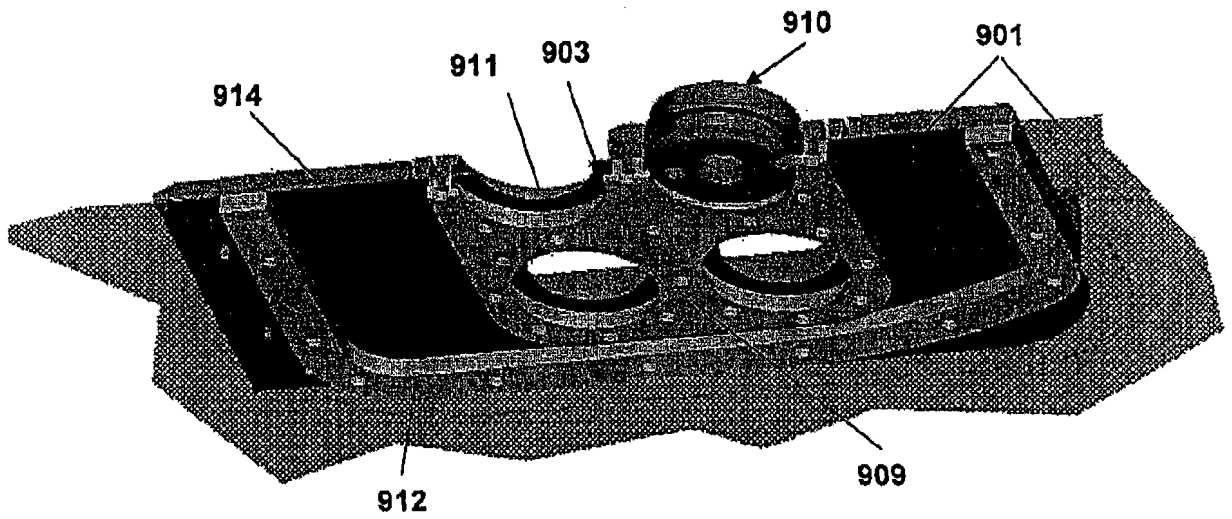


图27B

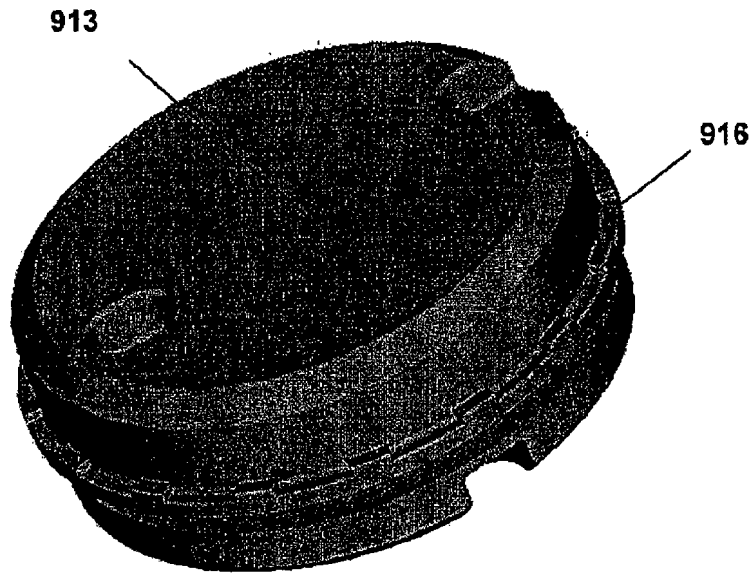


图28A

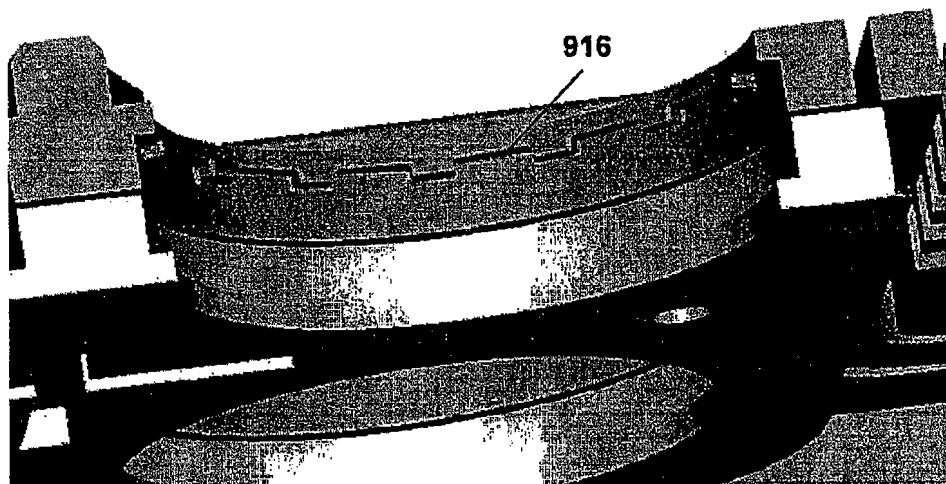


图28B

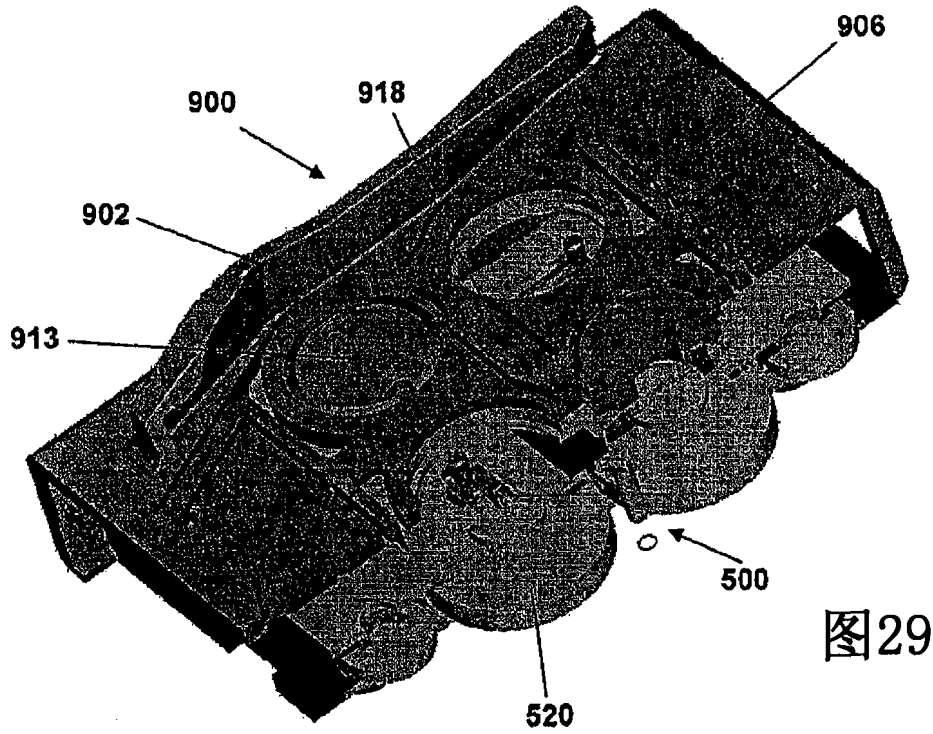


图29

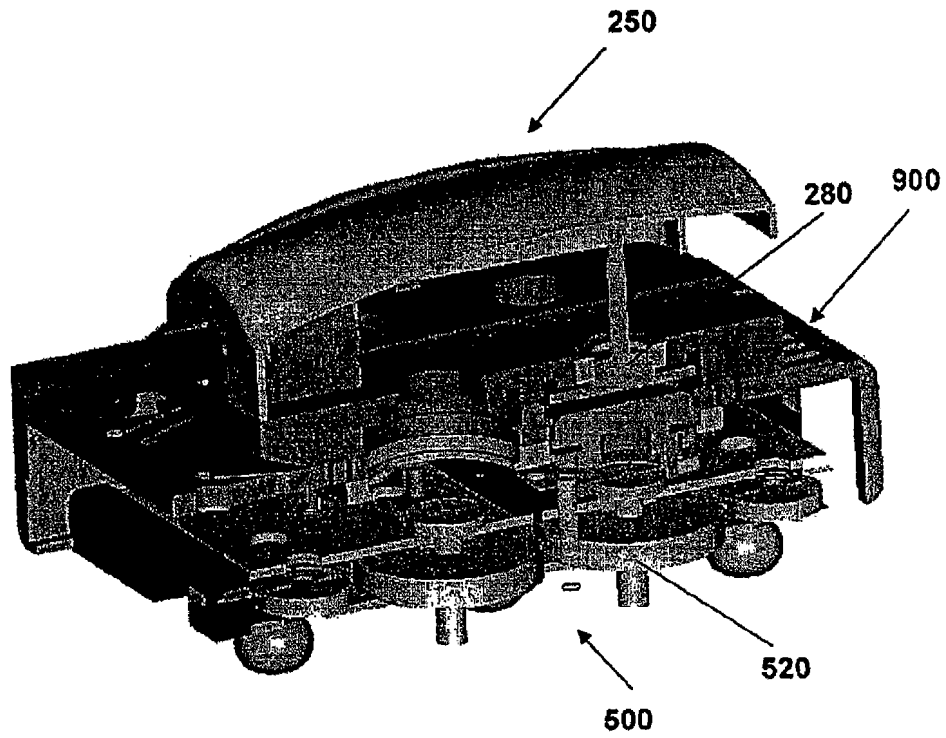


图30

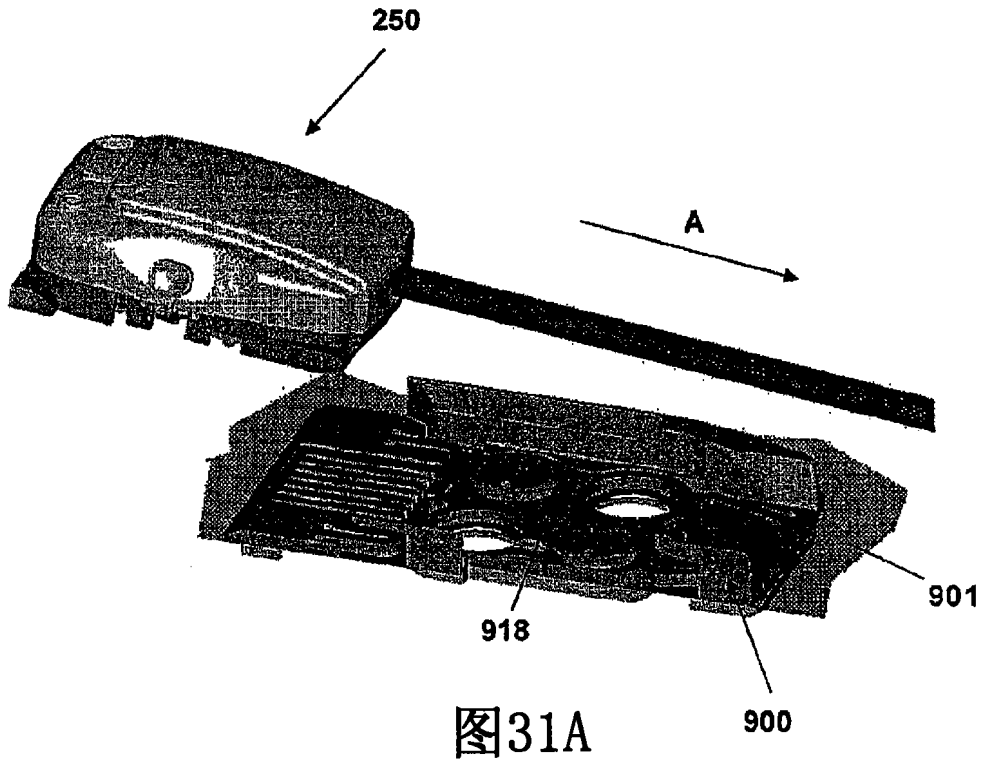


图31A

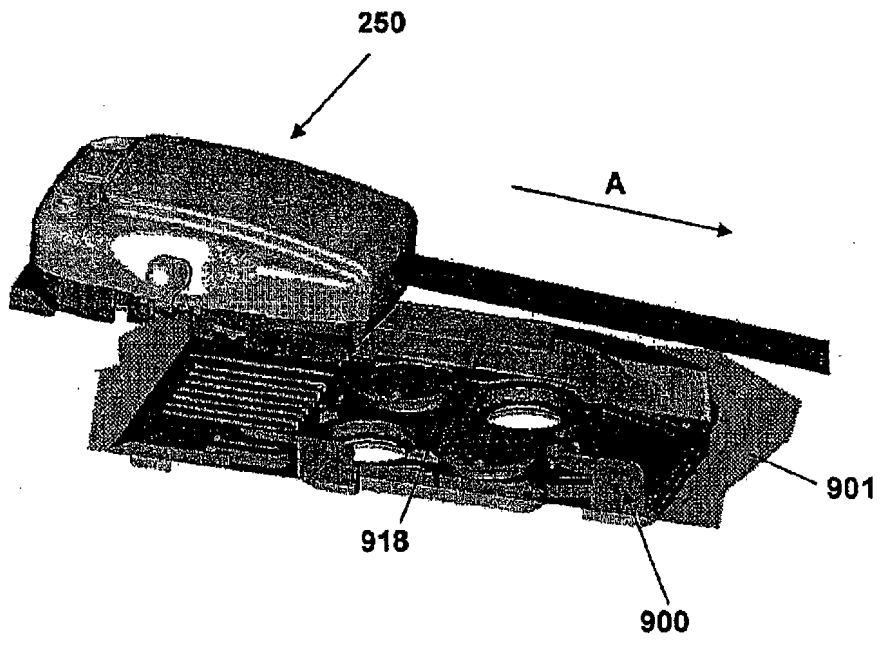


图31B

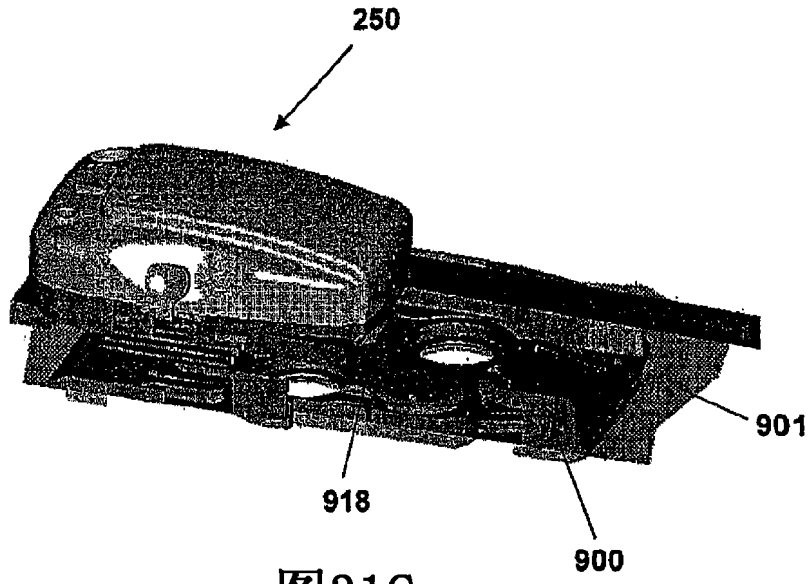


图31C

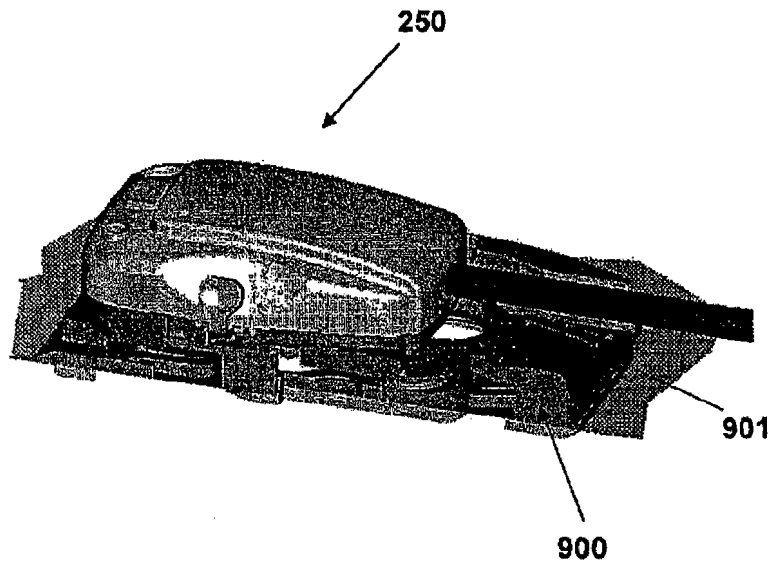


图31D

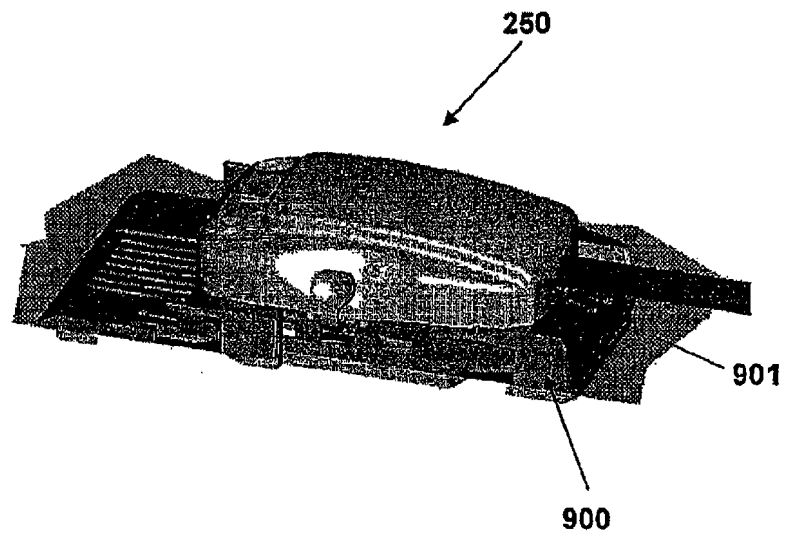


图31E

专利名称(译)	无菌手术转接件		
公开(公告)号	CN101426412A	公开(公告)日	2009-05-06
申请号	CN200680045307.7	申请日	2006-12-20
[标]申请(专利权)人(译)	直观外科手术公司		
申请(专利权)人(译)	直观外科手术公司		
当前申请(专利权)人(译)	直观外科手术操作公司		
[标]发明人	SC安德森 J奥尔班 R德文根佐		
发明人	S·C·安德森 J·奥尔班 R·德文根佐		
IPC分类号	A61B1/00		
优先权	11/395418 2006-03-31 US 60/752472 2005-12-20 US		
其他公开文献	CN101426412B		
外部链接	Espacenet SIPO		

摘要(译)

提供了无菌转接件、具有整体无菌转接件的无菌帷帘以及包括具有帷帘接口的无菌帷帘的遥控机器人手术系统。转接件、帷帘和系统允许遮盖遥控机器人手术系统的部分以便保持无菌手术区和非无菌机器人系统之间的无菌屏障，同时也提供在机器人手臂和无菌区内手术器械之间传递机电能量以及信号的接口。

