

[19] 中华人民共和国国家知识产权局



# [12] 发明专利申请公布说明书

[21] 申请号 200710092225.4

[51] Int. Cl.  
A61B 17/06 (2006.01)  
A61B 17/062 (2006.01)  
A61B 17/94 (2006.01)

[43] 公开日 2007年10月3日

[11] 公开号 CN 101045000A

[22] 申请日 2007.4.2  
[21] 申请号 200710092225.4  
[30] 优先权  
    [32] 2006. 3. 31 [33] US [31] 11/394,125  
[71] 申请人 伊西康内外科公司  
    地址 美国俄亥俄州  
[72] 发明人 M·J·斯托克斯 M·S·蔡纳  
    F·E·谢尔顿四世  
    M·S·奥尔蒂斯

[74] 专利代理机构 北京市金杜律师事务所  
    代理人 苏 娟

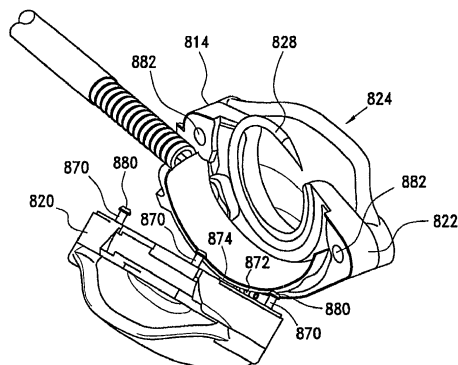
权利要求书 2 页 说明书 39 页 附图 36 页

## [54] 发明名称

带有针释放系统的外科缝合器械

## [57] 摘要

一种外科缝合器械，包括：缝合外壳；安装在所述缝合外壳中用于绕弓形路径运动的针；与所述针可操作地相关的驱动组件，用于控制紧固有缝线的针绕所述弓形路径的运动，以辅助缝线向组织的应用。所述缝合外壳具有打开位置和闭合位置，并且当所述缝合外壳位于打开位置时，可以从所述缝合外壳移除所述针。



1. 一种外科缝合器械，包括：  
缝合外壳；  
安装在所述缝合外壳中用于绕弓形路径运动的针；  
与所述针可操作地相关的驱动组件，用于控制紧固有缝线的针绕所述弓形路径的运动，以辅助缝线向组织的应用； 并且  
其中，所述缝合外壳具有打开位置和闭合位置，并且当所述缝合外壳位于打开位置时，可以从所述缝合外壳移除所述针。
2. 根据权利要求1所述的缝合器械，其中，所述驱动组件使所述针绕连续的圆形路径运动。
3. 根据权利要求1所述的缝合器械，其中，所述缝合外壳的形状和尺寸被设置成能够插入穿过患者的自然孔口。
4. 根据权利要求3所述的缝合器械，其中，所述缝合外壳的形状和尺寸被设置成能够穿过直径为大约3mm至大约24mm的孔口。
5. 根据权利要求1所述的缝合器械，其中，所述缝合外壳的形状和尺寸被设置成能够通过套管针以腹腔镜方式插入。
6. 根据权利要求5所述的缝合器械，其中，所述缝合外壳的形状和尺寸被设置成能够穿过直径为大约3mm至大约18mm的孔口。
7. 根据权利要求1所述的缝合器械，其中，所述缝合外壳包括第一外壳构件和第二外壳构件，并且所述第一外壳构件和所述第二外壳构件经由凸轮销装置来选择性地紧固。
8. 根据权利要求1所述的缝合器械，其中，所述缝合外壳包括第一外壳构件和第二外壳构件，并且所述第一外壳构件和所述第二外壳构件经由沿着所述第一外壳构件和所述第二外壳构件的接缝定位的开封条来选择性地紧固。
9. 根据权利要求1所述的缝合器械，其中，所述缝合外壳包括第一外壳构件和第二外壳构件，并且所述第一外壳构件和所述第二外壳构件经由沿着所述第一和所述第二外壳构件束紧的拉索来选择

性地紧固。

10. 根据权利要求 1 所述的缝合器械，其中，所述缝合外壳包括第一外壳构件和第二外壳构件，并且使用铰链连接所述第一外壳构件和所述第二外壳构件。

## 带有针释放系统的外科缝合器械

### 相关申请的交叉引用

本申请是 2005 年 6 月 13 日提交的序列号为 No.11/150,481、名为“ENDOSCOPIC SUTURING DEVICE”的美国专利申请的部分继续申请，该美国申请目前正在审查过程中。

### 技术领域

本发明涉及一种外科缝合器械。更具体而言，本发明涉及一种带有针释放系统的外科缝合器械。

### 背景技术

在过去十年间，内窥镜手术已得到了迅速发展。与需要较大外部开口以暴露出需要修复的内部器官或组织的现有技术相比，这些手术通常可以在最小创伤的条件下进行外科手术。

除了已知的内窥镜手术的许多应用领域以外，内窥镜手术还被发展为用于治疗病理性肥胖的外科手术。病理性肥胖是一种严重的医学状态。事实上，病理性肥胖在美国以及其他国家已经变得非常普遍，并且看上去这种趋势正在向着消极方向发展。与病理性肥胖有关的并发症包括使期望寿命显著缩短的高血压、糖尿病、冠状动脉疾病、中风、充血性心力衰竭、多种整形外科问题以及肺功能不全。考虑到这一点，本领域技术人员必然能理解，与病理性肥胖有关的资金和物质成本是巨大的。事实上，据估计，仅在美国涉及肥胖的花费超过 1000 亿美元。

已经发展了多种外科手术来治疗肥胖。一种手术是鲁氏 Y 形（Roux-en-Y）胃旁路术（RYGB）。这种手术高度复杂，并且一般用于治疗病理性肥胖的人。仅在美国一个国家，每年进行大约 35,000

例手术。其它形式的肥胖治疗外科手术包括 Fobi 袋 (Fobi pouch)、胆胰绕道术以及胃成形术或者“胃间隔手术”。此外, 已知可植入装置, 其限制食物通过胃部的通道并影响饱胀感。

RYGB 涉及使用鲁氏 Y 形环将空肠移动到较高位置。采用自动缝合装置将胃完全分成两个不相等的部分 (一个较小的上部和一个较大的下部胃袋)。通常测得上部袋不到大约 1 盎司 (或者 20 cc), 而较大的下部胃袋通常保持完整并继续分泌流经肠道的胃液。

然后将一段小肠从下腹部引来并将其与上部袋连接, 以形成通过半英寸的开口 (也称为人造口) 建立的吻合。这段小肠被称为“鲁氏环 (Roux 环)”, 它将食物从上部袋运送到小肠的剩余部分, 在那里消化食物。然后将剩余的下部袋以及相连的十二指肠部分重新连接, 通常使用缝合器械形成在距离该人造口大约 50 到 150 厘米位置处的与鲁氏环的另一个吻合连接。正是在该连接处来自旁路的胃、胰腺以及肝脏的消化液进入空肠和回肠, 辅助食物消化。由于上部袋的尺寸较小, 患者被迫以较慢的速率饮食, 并更快地感到饱胀。这导致热量摄入的减少。

本领域技术人员当然能够理解, 传统的 RYGB 手术需要大量的手术时间。由于侵入的程度, 术后康复时间可能相当长而且非常痛苦。考虑到目前的 RYGB 手术固有的高度侵入性, 已发展了一些其它侵入较小的手术。考虑到这一点, 已经发展了一些其它缩小胃部尺寸的手术。胃缩小手术的最常见形式涉及沿着胃应用垂直的钉来形成一个合适的袋。该手术通常通过腹腔镜来进行, 并同样需要大量的术前、术中和术后资源。

随着内窥镜装置和手术的发展, 医生已经开始将内窥镜技术用于胃部手术 (例如上面所讨论的那些), 试图将损伤降到最小并缩短手术和康复所需的时间。考虑到前述情况, 需要以省时和对患者友好的方式来进行胃部缩小外科手术的手术和器械。

一个没有充分开拓的领域是当进行这些胃以及其它内窥镜手术时需要应用缝线。本发明提供了一种适于连续应用缝线的内镜缝合

装置。

## 发明内容

因此，本发明的目的是提供一种外科缝合器械。所述缝合器械包括：缝合外壳；安装在所述缝合外壳中用于绕弓形路径运动的针；与所述针可操作地相关的驱动组件，用于控制紧固有缝线的针绕所述弓形路径的运动，以辅助缝线向组织的应用。所述缝合外壳具有打开位置和闭合位置，并且当所述缝合外壳位于打开位置时，可以从所述缝合外壳移除所述针。

本发明的另外一个目的是提供一种缝合器械，其中，所述驱动组件使所述针绕连续的圆形路径运动。

本发明的另外一个目的是提供一种缝合器械，其中，所述缝合外壳的形状和尺寸被设置成能够插入穿过患者的自然孔口。

本发明的另外一个目的是提供一种缝合器械，其中，所述缝合外壳的形状和尺寸被设置成能够穿过直径为大约 3mm 至大约 24mm 的孔口。

本发明的另外一个目的是提供一种缝合器械，其中，所述缝合外壳的形状和尺寸被设置成能够通过套管针以腹腔镜方式插入。

本发明的另外一个目的是提供一种缝合器械，其中，所述缝合外壳的形状和尺寸被设置成能够穿过直径为大约 3mm 至大约 18mm 的孔口。

本发明的另外一个目的是提供一种缝合器械，其中，所述缝合外壳包括第一外壳构件和第二外壳构件，并且所述第一外壳构件和所述第二外壳构件经由凸轮销装置来选择性地紧固。

本发明的另外一个目的是提供一种缝合器械，其中，所述缝合外壳包括第一外壳构件和第二外壳构件，并且所述第一外壳构件和所述第二外壳构件经由沿着所述第一外壳构件和所述第二外壳构件的接缝定位的开封条来选择性地紧固。

本发明的另外一个目的是提供一种缝合器械，其中，所述缝合

外壳包括第一外壳构件和第二外壳构件，并且所述第一外壳构件和所述第二外壳构件经由沿着所述第一和所述第二外壳构件束紧的拉索来选择性地紧固。

本发明的另外一个目的是提供一种缝合器械，其中，所述缝合外壳包括第一外壳构件和第二外壳构件，并且使用铰链连接所述第一外壳构件和所述第二外壳构件。

更具体而言，本发明涉及如下内容：

(1)、一种外科缝合器械，包括：

缝合外壳；

安装在所述缝合外壳中用于绕弓形路径运动的针；

与所述针可操作地相关的驱动组件，用于控制紧固有缝线的针绕所述弓形路径的运动，以辅助缝线向组织的应用；并且

其中，所述缝合外壳具有打开位置和闭合位置，并且当所述缝合外壳位于打开位置时，可以从所述缝合外壳移除所述针。

(2)、如第(1)项所述的缝合器械，其中，所述驱动组件使所述针绕连续的圆形路径运动。

(3)、如第(1)项所述的缝合器械，其中，所述缝合外壳的形状和尺寸被设置成能够插入穿过患者的自然孔口。

(4)、如第(3)项所述的缝合器械，其中，所述缝合外壳的形状和尺寸被设置成能够穿过直径为大约 3mm 至大约 24mm 的孔口。

(5)、如第(1)项所述的缝合器械，其中，所述缝合外壳的形状和尺寸被设置成能够通过套管针以腹腔镜方式插入。

(6)、如第(5)项所述的缝合器械，其中，所述缝合外壳的形状和尺寸被设置成能够穿过直径为大约 3mm 至大约 18mm 的孔口。

(7)、如第(1)项所述的缝合器械，其中，所述缝合外壳包括第一外壳构件和第二外壳构件，并且所述第一外壳构件和所述第二外壳构件经由凸轮销装置来选择性地紧固。

(8)、如第(1)项所述的缝合器械,其中,所述缝合外壳包括第一外壳构件和第二外壳构件,并且所述第一外壳构件和所述第二外壳构件经由沿着所述第一外壳构件和所述第二外壳构件的接缝定位的开封条来选择性地紧固。

(9)、如第(1)项所述的缝合器械,其中,所述缝合外壳包括第一外壳构件和第二外壳构件,并且所述第一外壳构件和所述第二外壳构件经由沿着所述第一和所述第二外壳构件束紧的拉索来选择性地紧固。

(10)、如第(1)项所述的缝合器械,其中,所述缝合外壳包括第一外壳构件和第二外壳构件,并且使用铰链连接所述第一外壳构件和所述第二外壳构件。

(11)、如第(1)项所述的缝合器械,其中,所述缝合外壳具有凸形的外壳外轮廓,当缝合外壳从患者的身体退出时,该凸形的外壳外轮廓辅助关闭所述缝合外壳。

(12)、如第(1)项所述的缝合器械,其中,当所述缝合外壳位于打开位置时,针可以重新装载在所述缝合外壳中。

(13)、如第(1)项所述的缝合器械,其中,所述缝合外壳包括第一外壳构件和第二外壳构件,并且所述第一外壳构件和所述第二外壳构件被偏压到所述打开位置。

(14)、一种形状和尺寸被设置成能够插入穿过患者的自然孔口的外科缝合器械,包括:

缝合外壳;

安装在所述缝合外壳中用于绕弓形路径运动的针;

与所述针可操作地相关的驱动组件,用于控制紧固有缝线的针绕所述弓形路径的运动,以辅助缝线向组织的应用;并且

其中,所述缝合外壳具有打开位置和闭合位置,并且当所述缝合外壳位于打开位置时,可以从所述缝合外壳移除所述针。

(15)、如第(14)项所述的缝合器械,其中,所述缝合外壳的形状和尺寸被设置成能够穿过直径为大约3mm至大约24mm的孔

口。

(16)、如第(14)项所述的缝合器械,其中,所述缝合外壳包括第一外壳构件和第二外壳构件,并且弹性受压的铰链连接所述第一外壳构件和所述第二外壳构件。

(17)、如第(14)项所述的缝合器械,其中,所述缝合外壳具有凸形的外壳外轮廓,当缝合外壳从患者的身体退出时,该凸形的外壳外轮廓辅助关闭所述缝合外壳。

(18)、一种形状和尺寸被设置成能够通过套管针以腹腔镜方式插入的外科缝合器械,包括:

缝合外壳;

安装在所述缝合外壳中用于绕弓形路径运动的针;

与所述针可操作地相关的驱动组件,用于控制紧固有缝线的针绕所述弓形路径的运动,以辅助缝线向组织的应用;并且

其中,所述缝合外壳具有打开位置和闭合位置,并且当所述缝合外壳位于打开位置时,可以从所述缝合外壳移除所述针。

(19)、如第(18)项所述的缝合器械,其中,所述缝合外壳的形状和尺寸被设置成能够穿过直径为大约3mm至大约18mm的孔口。

(20)、如第(18)项所述的缝合器械,其中,所述缝合外壳包括第一外壳构件和第二外壳构件,并且弹性的铰链连接所述第一外壳构件和所述第二外壳构件。

当结合描述了本发明一些实施例的附图观察时,本发明的其他目的和优点将从以下的详细描述中变得更加清晰。

## 附图说明

图1是固定有真空室的本发明的透视图。

图2是不带真空室的本发明的透视图。

图3到10分别是示出了本发明的操作的剖视透视图。

图11是示出了缝合主体的透视图,其中根据一种优选实施方式

的真空室与该缝合主体连接。

图 12 示出了与缝合主体连接的一种可替代的真空室。

图 13 和 14 是与缝合主体连接的另一种真空室的俯视图,其中图 13 示出了扩张构形的真空室,图 14 示出了收缩构形的真空室。

图 15 是缝合主体的剖视图,示出了光滑的摩擦凸轮构件。

图 16 是缝合主体的一种替代实施方式,示出了带齿的摩擦凸轮构件。

图 17 是带有齿轮驱动的摩擦凸轮构件的缝合主体的另一种实施方式的剖视图。

图 18 和 19 是缝合主体的剖视图,示出了可以根据本发明使用的可替代的防倒退机构。

图 20、21 和 22 是缝合主体的各个视图,包括在选择性地打开缝合外壳时使用的凸轮销装置机构。

图 23 和 24 是缝合主体的仰视图,示出了在选择性地打开缝合外壳时使用的开封条机构。

图 25 和 26 是缝合主体的仰视图,示出了在选择性打开缝合外壳时使用的另一种机构。

图 27 和 28 是缝合主体的仰视图,示出了在选择性打开缝合外壳时使用的撑开器机构。

图 29、30 和 31 是缝合主体的各个视图,示出了用于选择性地打开缝合外壳的一种替代机构。

图 32 是缝合主体的剖视图,示出了针位置指示机构。

图 33 是缝合主体的剖视图,示出了一种替代的针位置指示机构。

图 34 是使用一种替代的针位置指示机构的缝合主体的透视图,其中示出的指示销处于其隐藏位置。

图 35 是图 34 示出的针位置指示机构的剖视图,并且示出的指示销处于其隐藏位置。

图 36 是图 34 示出的缝合主体的透视图,指示销在其暴露位置。

图 37 是图 36 示出的针位置指示机构的剖视图,指示销在其暴露

位置。

图 38 是示出了在针位置确定中使用的有色针的详细侧视剖视图。

图 39 是示出了与用于确定针位置的各种传感器连接的可视指示器的透视图。

图 40、41、41a、42、42a 和 43 是示出了用于将该缝合器械连接到内窥镜上的连接机构的各种视图。

图 44、45 和 46 示出了与该缝合器械结合使用的一种导丝导引器机构。

图 47、48、49、50 和 51 示出了与该缝合器械结合使用的一种可拆卸的手柄机构。

图 52 至 61 示出了根据本发明的各种缝线缝合技术。

图 62 是本发明的打结部件的透视图。

图 63 是示出了打结的缝线熔融的透视图。

图 64、65、66、67 和 68 是示出了根据本发明的各种抽真空辅助机构的透视图。

图 69 示出了使用粘合剂/密封剂的缝合技术。

图 70、71 和 72 示出了向缝合线提供粘合剂/密封剂中采用的穿孔缝线。

图 73 至 82 示出了通过应用粘合剂/密封剂形成胃袋的程序。

图 83 和 84 是在缝合主体内结合有成像装置的缝合器械的透视图。

图 85 是缝合主体的剖视图，示出了其使用的仓机构。

图 86 是缝合主体的剖视图，示出了具有较小针的仓机构。

图 87 和 88 是示出了根据本发明的针加载机构的侧视图。

图 89、90 和 91 示出了用于调节真空室和中央开口尺寸的基于螺杆的机构。

图 92 是示出了用于调节真空室和中央开口有效深度的基于丝线的机构的剖视图。

图 93 是示出了在调节真空室和中央开口的有效尺寸中使用的紧束线的俯视图。

### 具体实施方式

这里公开了本发明的详细实施方式。然而应理解，所公开的实施方式仅仅作为以多种形式体现的本发明的示范性例子。因此，这里所公开的细节并不解释为限制，而仅仅作为权利要求书的基础以及作为教导本领域技术人员如何制造和/或使用本发明的基础。

参照图 1 到图 10，公开了一种用于连续应用缝线 12 的内窥镜缝合器械 10。在本申请中使用的术语“缝线”是指多种柔软的固定丝，而无论它们是由天然丝、合成或聚合丝还是金属线丝制成的。

尽管该缝合器械特别适用于进行内窥镜胃缩小手术，但是本领域技术人员当然能够理解，该器械可用于广泛的多种应用，而不会背离本发明的精神。更特别地，该缝合器械的形状和尺寸设置为通过患者的自然孔口插入，例如经口插入，因此，其形状和尺寸设置为通过直径约 3mm 至约 24mm 的孔口插入。尽管该缝合器械特别适合通过患者的自然孔口插入，但是该缝合器械的形状和尺寸可以设置为通过套管针利用腹腔镜插入，因此，其形状和尺寸设置为通过直径约 3mm 至约 18mm 的孔口插入。

所述缝合器械 10 包括一个缝合主体 14，其形状和尺寸设置为以可使其致动并形成真空的方式与可从市场上购买的内窥镜或其他支撑结构 18 的远端 16 连接。值得注意的是，所述缝合主体 14 采用本领域技术人员所熟知的已知连接结构固定到内窥镜 18。

所述缝合主体 14 包括第一外壳构件 20 和第二外壳构件 22，二者连接在一起形成缝合外壳 24，在缝合外壳 24 中容纳本发明器械 10 的功能元件，以按照本发明进行运动。所述缝合外壳 24 包括一个内部第一轨道 26，在其中定位针 28，用于在驱动组件 30 的控制下围绕预定的连续环形路径运动。

尽管根据一种优选实施方式，该缝合器械被公开为使针围绕连续

的环形路径移动，但是可以设想，本发明的许多概念可以用在其中针只沿弓形路径运动而不一定沿连续环形路径运动的系统中。

所述驱动组件 30 支撑于围绕内部第一轨道 26 定位的第二和第三轨道 32、34 中。所述驱动组件 30 可施加轴向运动，以使针 28 围绕连续的环形路径运动。驱动组件 30 通常包括：沿着第二轨道 32 静止安装的摩擦板 36；摩擦凸轮构件 38，当销 40 沿着外侧第三轨道 34 运动时，所述摩擦凸轮构件 38 沿着第二轨道 32 运动。一根驱动索 42 与所述销 40 连接，以下面更详细描述的方式控制销 40 的致动。为使驱动组件 30 运动，通过手柄致动驱动索 42（例如，如图 47 至 51 所示）。尽管下面公开了一种优选的手柄，但是可以设想，在驱动索的致动中可以使用多种手柄结构，而不会背离本发明的精神。

由于基于如下更加详细描述的本发明缝合器械 10 的操作将显而易见的原因，所述缝合主体 14 为具有中央开口 44 的大致 C 形，在缝合过程中组织定位在所述中央开口 44 中。在其操作过程中，所述缝合主体 44 的 C 形使针 28 可以围绕环形路径运动，并且穿过用中央开口定位的组织。

参照图 1 及图 2，并且根据一种优选实施方式，本发明的内窥镜缝合器械 10 通过夹持器 17 与可从市场上购买的内窥镜 18 连接。如上面简单提到并且在下面更详细描述的，所述缝合器械 10 可以多种方式固定到内窥镜 18，而不会背离本发明的精神。所述缝合器械 10 以使用户能保持观察针 28 和操作范围的方式定向，并且形成小的横截面，以辅助经口插入（当所述缝合器械 10 用于胃部外科手术时）。

一个真空室 46 包围和/或容纳本发明缝合器械 10 的缝合主体 14。这限定了一个腔 48，缝合主体 14 位于所述腔中。该真空室 46 与真空管线 50 联接，真空管线 50 与内窥镜 18 串联联接，但没有位于内窥镜 18 的工作通道中，从而在由真空室 46 限定的腔 48 以及缝合主体 14 的中央开口 44 中形成真空。这样，真空的应用将附近的组织抽吸到缝合主体 14 的中央开口 44 中。

如上面简要提到的，该缝合器械 10 设置有真空室 46，真空室 46

设计为提高其将组织抽吸到缝合位置的能力。真空室 46 的形状和尺寸设置为利于在施加的真空的控制下将组织壁吸至真空室 46 内、特别是缝合主体 14 的中央开口 44 内。一旦被吸至真空室 46 和中央开口 44 内，组织被保持在其中，针 28 穿过该组织，同时缝合主体 14 进行缝合。所需的真空室 46 大小基于所缝合的组织的厚度。抽吸期望组织厚度所需的真空与组织的厚度和真空室 46 的大小成比例。

结果是，试图增加该真空室 46 的大小来使完成任务所需的真空减为最小，又使真空室 46 不要太大，以便进入胃。考虑到在不同医院以及不同手术间可以获得的真空源的情况变化很大，该真空室 46 应用医院或其他医疗设施提供的真空压力实现所需抽吸的能力是特别重要的。

考虑到这一点，根据如图 11 和 12 所示的本发明的优选实施方式（其中类似的部件使用类似的标记），真空室 146 由弹性体构成，其构造类似于杯状，通常包括内壁 170 和外壁 172。真空室 146 的内壁 170 优选地设置有凸起，例如，肋和/或钩 174（如图 12 所示），以进一步改善真空室 146 在抽吸下使组织吸引到它上面的能力。当对真空室 146 应用真空时，这些凸起 174 为将要固定的组织提供抓取表面。凸起 174 也提高了真空的保持力，从而使所需的真空的量减至最小。

根据一种优选实施方式，真空室 146 包括第一和第二真空室构件 176、178，该第一和第二真空室构件 176、178 以容纳或围绕缝合主体 114 的功能部件的方式固定到缝合主体 114 的相对侧。第一和第二真空室构件 176、178 互为镜像，并且围绕缝合主体 114 限定一个空间，用于产生真空。根据一种优选实施方式，第一和第二真空室构件 176、178 限定一个杯状空间，缝合主体 114 设置在其中。

第一和第二真空室构件 176、178 分别包括半圆形上缘 184 和凹入的下部 186。这样，当第一和第二真空室构件 176、178 沿缝合主体 114 的相对侧固定时，围绕缝合主体 114 限定一个杯状空间。该杯状空间提供了一个受限空间，其中真空提供的抽吸受到约束，从

而稳固地并且有效地将组织抽吸到缝合主体 114 的中央开口 144 内。

真空室 146 的第一和第二真空室构件 176、178 由诸如氨基甲酸乙酯、尿烷人造像胶或聚烯烃热塑性像胶的弹性体制成。真空室 146 设计为使其可以扩张和收缩。提供可扩张的真空室 146 使室的大小达到最大，以增加在应用真空过程中所容纳的组织，而在插入缝合器械 110 过程中减小真空室 146 的大小。更特别地，真空室 146 扩张和收缩的能力有利于缝合器械 110 经口通过，而同时类似地优化了组织抽吸过程中真空室 146 的大小。

本领域技术人员应当理解，缝合器械 110 需要经口通过形成对缝合器械 110 的尺寸的最终限制，因而限制了根据本发明能够引入以捕获组织的真空室 146 的尺寸。真空室 146 越大，在缝合器械 110 的一次投放中能够捕获的组织的“咬合量”越大。考虑到这一点，并且如上所述，真空室 146 由弹性体制成，使其在插入过程中可以收缩，而在完全插入后“回弹”为其原来的形状。

根据一种替代实施方式，并且参照图 13 和 14，通过在真空室 246 限定的腔 248 的预定弯曲点处提供活动铰链 280 进一步促进真空室 246 的扩张。这使得真空室 246 可由包括非弹性塑料在内的很多种材料制成，因为活动铰链 280 可使更具刚性的结构“折叠”而不是弹性弯曲。更特别地，参照前面的实施方式，真空室 246 包括第一真空室构件 276 和第二真空室构件 278。第一和第二真空室构件 276、278 互为镜像，均包括一个半圆形上部 284 和一个凹入的下部 286。因此，第一和第二真空室构件 276、278 连接到缝合主体 214 的相对侧，形成本发明的真空室 246，真空室 246 可以类似地包括以上对于先前实施方式所述的肋和/或钩。

根据一种优选实施方式，第一和第二真空室构件 276、278 由一种半刚性材料构成，因此分别包括可允许其扩张和收缩的活动铰链 280。活动铰链 280 以优化其折叠的方式定位在第一和第二真空室构件 276、278 的预定弯曲点处。根据本发明，当第一和第二真空室构件 276、278 彼此相对运动时，活动铰链 280 使真空室 246 可以受控

制地扩张和收缩。因此，能够使得在使用时最终大于它所通过的经口空间的真空室 246 得以通过。

本领域技术人员应当理解，期望制成适用于任何组织类型、任何组织厚度并且使用户能够调节咬合尺寸（即，穿过组织施加缝合的组织的量）的真空室和中央开口。为此，已经发展并且在此公开了用于调节有效真空室和中央开口尺寸的多种实施方式。这些实施方式还允许纵向和横向调节真空室以及中央开口和真空室的深度调节，以便能够用于不同的组织厚度、不同的组织类型和每次缝合时可变的组织咬合量。这样，医生能够容易地调节有效的真空室/中央开口的深度、宽度和/或长度，从而能够调节组织咬合的深度，组织咬合深度控制针穿过组织的路径的深度（即，整个厚度或部分厚度）。调节能力也使相同的缝合器械能够用于多种组织类型和厚度。当限制可以被抽吸到真空室和中央开口内的组织的最大量时，也可以应用本发明的技术确保预定的和受控的组织量被抽吸到真空室和中央开口内。

根据一种优选实施方式，并且参照图 89、90 和 91，通过在真空室 3946 的底部 3972 中设置调节螺杆 3970 来实现调节。通过调节真空室 3946 的底部 3972 中的以所需方向扩大或收缩真空室 3946 的螺杆 3970，螺杆 3970 分别允许纵向或横向调节真空室 3946。

根据另一种实施方式，并且参照图 92，利用线 4070 提升真空室 4046 和中央开口 4044 的有效底部，从而控制真空室 4046 和中央开口 4044 的有效深度。这种线 4070 是一种带扣的定距线，能够进一步扣紧或者拉直，以有效减小组织能够进入由中央开口 4044 和真空室 4046 限定的腔的深度。弹性线 4070 拉得越直，腔的有效底部设置得越高。弹性线 4070 由此阻止了组织进入深度（即，超出弹性线 4070 所形成的障碍而进入）中央开口 4044。线 4070 的松弛通过设置在缝合主体 4014 内用于致动线 4070 的螺纹构件 4072 控制。

参照图 93，并且根据另一种实施方式，利用束紧索 4170 调节真空室 4148 的有效长度。特别地，束紧索 4170 围绕真空室 4146 的外

周长穿过，其自由端 4172、4174 从位于真空室 4146 的近端穿出。这样，为了缩短真空室 4146 的长度，可以拉紧自由端 4172、4174，类似地，当希望增加真空室 4146 的长度时，则松开自由端 4172、4174，使室壁扩张到不受偏压位置。

如上所述，外壳 24 容纳有针 28，针 28 用于将缝线 12 应用于抽吸到中央开口 44 中的组织上。如这里所述，根据本发明，缝线 12 与针 28 的近端（即钝端）连接，并且当针 28 致动时该缝线 12 被牵引穿过组织。根据一种优选实施方式，使针 28 弯曲，以围绕预定的连续环形路径旋转，并且沿着 240 度的圆弧延伸，从而形成 120 度的开口。然而，本领域技术人员能够理解，所述开口可以是变化的，例如，可以设想使用针提供 140 度的开口。

所述针 28 包括一个沿着由针 28 限定的圆弧的内部表面的内表面 52，以及一个沿着由针 28 限定的圆弧的外部表面的外表面 54。在针 28 的外表面 54 中切割形成一系列凹口 56。如同基于下列描述可知的那样，所述凹口 56 的形状和尺寸设置为在针 28 的抓取、驱动和释放过程中由驱动组件 30 使用。尽管公开了将沿着针外表面的凹口用于根据本发明的优选实施方式，但是可以设想，所述针还可形成不具有凹口，使驱动组件仅仅夹住针的大致光滑的外表面，将其向前驱动。

参照图 3 到 10 对驱动组件 30 的操作和针 28 的运动进行描述，其中外壳 24 的一半被移除，以露出本发明的缝合装置 10 的内部元件。驱动索 42（如图 3 所示）与销 40 刚性连接。如同在下面详细描述的那样，驱动索 42、销 40 和摩擦凸轮构件 38 被伸出或缩回，以与针 28 接合或脱离接合，从而使针围绕其环形路径运动。驱动索 42 的挠性足以使其在外壳 24 中弯曲并沿着内窥镜 18 挠曲，但其刚性又足以使其被压缩成将摩擦凸轮构件 38 驱动到其初始驱动位置（见图 4）。

摩擦凸轮构件 38 包括弓形接合构件 58 和凸轮构件 60，所述凸轮构件 60 与销 40 协同操作，用于控制接合构件 58 的位置，以选择

性地与针 28 接合。接合构件 58 构造有内部凹口 62，所述内部凹口 62 的形状和尺寸设置为能够与针 28 接合，以沿着顺时针方向对针进行驱动；但当摩擦凸轮构件 38（也就是接合构件 58 和凸轮构件 60）沿着逆时针方向向着初始驱动位置运动时，可允许针的自由运动。

摩擦凸轮构件 38 的接合构件 58 设计为在外壳 24 中向着或远离针 28 的方向径向移动，以及围绕由外壳 24 所限定的圆弧顺时针和逆时针成弓形地移动。这可通过由凸轮构件 60、销 40 和接合构件 58 之间的相互作用提供的凸轮作用来实现。凸轮构件 60 与接合构件 58 刚性连接，凸轮构件 60 的径向位置根据其与销 40 的相互作用而改变，使接合构件 58 运动成与针 28 接合或者与针 28 脱离接合。如下面一种替代实施方式所述，可以设想，可采用弹性元件来迫使摩擦凸轮构件 38 抵靠着针 28。

更特别地，当驱动索 42 受压（也就是驱动索 42 被向远端推动远离缝合器械 10 的操作）以沿着逆时针方向运动摩擦凸轮构件 38 时，销 40 在凸轮构件 60 内形成的狭槽 64 中滑动，从而迫使接合构件 58 和凸轮构件 60 逆时针运动，同时从针 28 处向外运动。当摩擦凸轮构件 38 沿着逆时针方向运动时，摩擦板 36 辅助迫使接合构件 58 从针 28 向外运动。

使用如图 4 所示处于初始驱动位置的摩擦凸轮构件 38，并且当将张力施加到驱动索 42（也就是驱动索 42 向近端向缝合器械 10 的操作推动）并最终施加到销 40 上时，销 40 与凸轮构件 60 接合，推动摩擦凸轮构件 38、更特别地推动接合构件 58，从而由于由销 40 与凸轮构件 60 中狭槽 64 的相互作用产生的凸轮运动（见图 5）使接合物件 58 向内运动接触针 28 的外表面 54。当张力持续施加到驱动索 42 上时，沿着接合构件 58 的内表面形成的凹口 62 卡入在针 28 的外表面 54 中切割形成的凹口 56 内，从而引起针 28 顺时针旋转，直到销 40 达到轨道 34 的限制，并且手术必须开始（见图 6）。

如图 6 所示，当达到行程极限时，操作人员压缩驱动索 42，由于销 40 在狭槽 64 中滑动，从而引起接合构件 58 和凸轮构件 60 向

外沿逆时针方向运动，通过由销 40 在凸轮构件 60 的槽 64 中的相互作用所产生的凸轮性质导致接合构件 58 与针 28 脱离接合(见图 7)。在驱动索 42 上的压缩持续到摩擦凸轮构件 38 逆时针运动到外壳 24 的相对端(见图 8)。然后再次施加张力使针 28 沿着顺时针方向运动，重复该过程直到针行进 360 度(见图 9 和图 10)。

如上面所简述的，本发明的驱动组件 30 能够以高度可控且有效的方式沿其圆形路径驱动针 28。参照图 15，通过提供摩擦凸轮构件 338 增强该驱动组件 330 的功能性，当通过摩擦手段沿其路径拉动针 328 时，摩擦凸轮构件 338 驱动针 328。摩擦凸轮构件 338 的摩擦界面 358 的接触面加工为提高它与针 328 的摩擦关系，以便根据本发明平滑并可靠地移动针 328。

通过提供板簧 370 来增强摩擦凸轮构件 338 与针 328 之间的相互作用。板簧 370 在缝合器械 310 的缝合外壳 324 内延伸，并且定向为在致动针 328 过程中接触摩擦凸轮构件 338，以推动摩擦凸轮构件 338 与针 328 接触。板簧 370 是一种悬臂安装的弹簧构件，在摩擦凸轮构件 338 附近安装。当向远端推动摩擦凸轮构件 338 时，摩擦凸轮构件 338 移动越远，板簧 370 增大径向接合力。本领域技术人员应当能理解，根据本发明的一种优选实施方式公开了一种弹簧结构，但是也可以使用其他的弹簧结构，而不背离本发明的精神。

根据一种替代实施方式，并且参照图 16，可以将上述光滑的摩擦凸轮构件 338 替换为带齿的摩擦凸轮构件 438。根据该实施方式，摩擦凸轮构件 438 的摩擦界面 458 的接触面上设置有齿 472，齿 472 的形状和尺寸设置为与沿针 428 外表面形成的类似形状的齿 474 啮合。这样，沿摩擦凸轮构件 438 的摩擦界面 458 的齿 472 与在针 428 上切出的齿 474 啮合，并且当被拉动时沿针的驱动路径拖动针 428。同先前的实施方式一样，通过提供板簧 470 来增强摩擦凸轮构件 438 和针 428 之间的相互作用。板簧 470 在缝合器械 410 的缝合外壳 424 内延伸，并且定向为在致动针 428 过程中接触摩擦凸轮构件 438，以推动摩擦凸轮构件 438 与针 428 接触。

根据一种替代实施方式，并且参照图 17，在驱动针 528 时采用的摩擦凸轮构件 538(无论是如图 15 所示的光滑的摩擦凸轮构件 338 还是如图 16 所示的带齿的摩擦凸轮构件 438)的运动也可以通过使用与摩擦凸轮构件 538 背侧 574 上的齿 572 啮合的链轮 570、通过线性牵拉系统产生的相同的运动驱动针 528 来实现。这种传动设置可使沿驱动索 582 并且绕第一轴(其与穿过缝合器械 510 延伸的缝合器械 510 的纵向轴线基本对准)的旋转运动转化为针 528 绕弓形路径的旋转运动，该弓形路径的中心轴线基本上垂直于缝合器械 510 的纵向轴线。根据该实施方式，链轮 570 由连接到手柄(未示出)中的旋转构件上的旋转索驱动系统 576 转动，它将代替线性牵引系统。根据该实施方式，旋转索的运动(绕装置轴的纵向轴线旋转)被转化为旋转运动(垂直于装置轴的纵向轴线旋转)，从而沿针的圆形路径直接驱动针 528，或者在其路径中驱动带齿的摩擦凸轮构件 538。

更特别地，驱动索 582 设计为围绕基本上平行于器械 510 纵向轴线的轴线旋转。驱动索 582 的远端 584 设置有正齿轮 586，正齿轮 586 与类似的正齿轮 588 啮合，正齿轮 588 安装在位于驱动索 582 的远端 584 处的正齿轮 586 与摩擦凸轮构件 538 的啮合接触面 574 之间。结果，驱动索 582 的旋转使正齿轮 586 旋转，随后又转化为摩擦凸轮构件 538 的运动。摩擦凸轮构件 538 的运动又使针 528 在期望的弓形路径中运动。由于摩擦凸轮构件 538 以类似于上述实施方式的方式与针 528 啮合并且脱离啮合，通过交替反向旋转索系统的旋转来实现针 528 的运动。前向旋转将摩擦凸轮构件 538 顶起(cam)成啮合状态，并且以驱动针 528 的方式逆时针方向驱动摩擦凸轮构件 538。驱动索 582 的反向旋转使摩擦凸轮构件 538 与针 528 脱离啮合，并且顺时针方向旋转摩擦凸轮构件 538，使其复位以备下一次驱动运动。

无论摩擦凸轮构件的设计如何，根据本发明的优选实施方式使用的驱动机构为缝线的通过提供旋转针驱动系统，其能够在一次插入

装置期间允许多次组织通过。如上所述，根据本发明的一种优选实施方式，这用摩擦凸轮构件来实现，摩擦凸轮构件借助于齿啮合或摩擦接合来推动针，并且提供针的推进，允许根据本发明使用的针和缝线的大小变化。

参照图 18 和 19 公开了两种防倒退结构。这些防倒退结构控制针的运动，使针只能以一个方向通过。这样，当摩擦凸轮构件在如图 6 所示的冲程位置末端（或限度）与如图 8 所示的初始驱动位置之间移动时，防止针在摩擦凸轮构件的致动冲程之间倒退。更特别地，该缝合器械的针设计为以预定的第一方向绕弓形路径运动，不希望以相反的第二方向运动。这样，该防倒退结构防止了针以第二方向运动，同时使针能沿第一方向自由运动。

更具体地，根据图 18 公开的一种优选实施方式，沿针 628 路径的前端固定有摩擦防倒退装置 670，与针 628 相接触以防止针不希望的针倒退。摩擦防倒退装置 670 是包括第一端 674 和第二端 676 的杆臂 672。杆臂 672 的第一端 674 被枢转地固定到缝合器械 610 的缝合主体 614 上。杆臂 672 的第二端 676 向针 628 的接触表面延伸并与其接触表面相接触。杆臂 672 被定向，这样当针 628 沿如图 18 所示的逆时针方向运动时，杆臂 672 在针 628 的外表面上滑动，从而针 628 可以自由转动。

但是，如果针 628 试图沿如图 18 所示的顺时针方向运动时，杆臂 672 的第二端 676 以阻止其顺时针转动的方式与针 628 的外表面摩擦接合。这是因为杆臂 672 的定向对针 628 的运动产生摩擦阻碍，例如类似棘轮机构。应注意，杆臂 672 被偏置，从而无论针是沿顺时针方向或逆时针方向转动，都保持与针 628 外表面的接合。

根据一种可选择的实施方案，参考图 19，在缝合主体 714 上设置有一体的弹簧偏置卡爪 770，其形状和尺寸适合插入针 728 外表面上形成的凹槽 772。注意，卡爪 770 和凹槽 772 的形状和尺寸使得针 728 可以沿一个方向基本上自由地转动并防止针 728 沿相反方向转动。

由于针在展开过程中可能被卡在组织内，有时将针从缝合器械上

解除是必要的，以用于紧急取出缝合器械和针。考虑到上述情况，并参考以下给出的各种实施方案，已经研发了在针被卡住需要被释放的情况下松开针的技术。一般而言，以下所述的实施方案是分离或打开缝合器械的缝合外壳以释放针并使得缝合器械可以被移出的各种方法。以这种方式释放针也许导致接下来必须从被卡住的位置移出针，但是这样能够取出缝合器械的剩余部分，因为释放了针后，缝合器械不再被纠缠在组织上。

根据以下公开的各种实施方案，外科手术缝合器械包括缝合外壳和装配在缝合外壳内围绕弓形路径运动的针。缝合器械还包括与针可操作地联接的驱动组件，用于控制缝线固定于其上的针围绕弓形路径运动，以促进向组织应用缝线。缝合外壳具有打开位置和闭合位置，当缝合外壳处于打开位置时可以从其中取出针。

各种实施方案均向使用者提供了可控的打开机构，该机构用于当针不能前进且需要缩回缝合器械时选择性地打开缝合外壳。正如以下将详细描述，这是通过采用以下任一个部件实现的：弹簧偏置铰接蛤壳缝合主体，当可压缩连接机构被致动时它被打开；或者可拆卸的销/索机构，所述销/索机构将缝合主体的两半保持在一起；或者采用一种可打开的缝合展开系统，它可重新关闭，从而从身体中移出。

根据一种首选实施方案，参考图 20-22 以及上述所详细描述的，缝合主体 814 包括形成缝合外壳 824 的第一外壳构件 820 和第二外壳构件 822。凸轮销装置 870 将第一外壳构件 820 和第二外壳构件 822 锁定在一起，但是，当需要将第一外壳构件 820 和第二外壳构件 822 分离从而移出被卡住的针 828 时，能够将凸轮销装置 870 从第二外壳构件 822 移开。

更具体地，第一外壳构件 820 和第二外壳构件 822 沿其一个末端铰接于铰链 872，凸轮销装置 870 的位置与铰链 872 相对，使得第一外壳构件 820 和第二外壳构件 822 牢固地保持在一起。但是，当移出凸轮销装置 870 或者从其与第二外壳构件 822 的锁定位置移开时，

第一外壳构件 820 和第二外壳构件 822 可以自由地运动分开, 围绕铰链 872 枢转运动。通过在铰链 872 中包含弹簧 874 以促进移开凸轮销装置 870 时打开缝合外壳 824, 这样可以进一步便于打开缝合外壳 824。

凸轮销装置 870 的驱动是通过使用释放构件 876 而实现的, 二者相互作用实现凸轮销装置 870 的可控锁定和释放。具体而言, 释放构件 876 包括一系列干扰构件 878, 这些干扰构件 878 与凸轮销装置 870 的头部 880 相互作用, 将其保留在第二外壳构件 822 上形成的凹槽 882 内(参见图 21)。当需要将第一外壳构件 820 和第二外壳构件 822 分离时, 例如通过延伸的由使用者致动的索 884 而移动释放构件 876, 从而移动干扰构件 878, 使凸轮销装置 870 从第二外壳构件 822 中移出(参见图 22)。

根据另一种实施方案, 参考图 23 和 24, 公开了一种开封条 970。与以前的技术方案一样, 缝合主体 914 包括形成缝合外壳 924 的第一外壳构件 920 和第二外壳构件 922。第一外壳构件 920 和第二外壳构件 922 沿其一端铰接于铰链 972 上, 弹簧 974 将第一外壳构件 920 和第二外壳构件 922 偏压向打开方向。

开封条 970 放置或穿过第一外壳构件 920 和第二外壳构件 922 的中心线。根据一种优选的实施方案, 开封条 970 通过粘合剂或者通过其它机械脆性、塑性的连接部件被固定到第一外壳构件 920 和第二外壳构件 922 上。当被拉扯时, 开封条 970 从第一外壳构件 920 和第二外壳构件 922 之间从中间“撕开”, 从而打开缝合器械 910。开封条 970 可以是直的粘合带或模制带, 或者开封条 970 可以包括做为最远端的一部分的凸轮部件(如以下所述), 当其被除去时进一步将两半铺展打开。

参照图 25 和图 26, 公开了另一种实施方案。该实施方案采用拉索 1070 来便于选择性地打开缝合主体 1014, 从其中释放出被卡住的针。根据该实施方案, 缝合主体 1014 包括形成缝合外壳 1024 的第一外壳构件 1020 和第二外壳构件 1022。第一外壳构件 1020 和第二

外壳构件 1022 沿其一端铰接于铰链 1072(或者它们是不相联的分开的一半)。第一外壳构件 1020 和第二外壳构件 1022 沿其打开端还设置有接合环 1074。接合环 1074 的形状和尺寸被构造成可以从中放置拉索 1070 而将第一外壳构件 1020 和第二外壳构件 1022 保持在一起。

更具体地,拉索 1070 穿过交替位于第一外壳构件 1020 和第二外壳构件 1022 上的接合环 1074,就像门的铰链那样。只要在第一外壳构件 1020 和第二外壳构件 1022 的周缘存在拉索 1070,第一外壳构件 1020 和第二外壳构件 1022 就保持在一起并且其中保留有针 1028。但是,当需要移出针 1028 或者打开缝合器械 1010 的缝合主体 1014 时,拉动拉索 1070 并将其从接合环 1074 中抽出,第一外壳构件 1020 和第二外壳构件 1022 彼此松开。随着第一外壳构件 1020 和第二外壳构件 1022 松开,弹簧偏压铰链 1072 通过将第一外壳构件 1020 和第二外壳构件 1022 沿铰链 1072 枢转而将它们彼此拉开。

参照图 27 和 28,公开了撑开器板 1170 的实施方案。这是参照上述图 23 和 24 公开的开封条设计的变型。根据该实施方案,中央连接构件 1172 不仅接合两个外壳构件 1120、1122,而且在中央连接构件 1172 的远端还具有凸轮构件 1174,当它被拉动时,该系统实际上将第一外壳构件 1020 和第二外壳构件 1022 撑开,而不是仅仅使其自然地彼此分开。

更具体地,正如各种其它实施方案所描述的,缝合主体 1114 包括形成缝合外壳 1124 的第一外壳构件 1120 和第二外壳构件 1122。第一外壳构件 1120 和第二外壳构件 1122 沿其一端铰接于铰链 1176 上,弹簧 1178 将第一外壳构件 1120 和第二外壳构件 1122 偏压向打开方向(或者是这二者是分开的、不相联的、非弹簧偏置的一半)。中央连接构件 1172 通过第一外壳构件 1120 和第二外壳构件 1122 的中心线设置。根据一种优选的实施方案,中央连接构件 1172 通过一个刚性构件被固定到第一外壳构件 1120 和第二外壳构件 1122 上,所述刚性构件的刚性足以防止系统的无意展开,但可从缝合外壳 1124

的远端断裂或脱离接合。当被拉动时，中央连接构件 1172 松开第一外壳构件 1120 和第二外壳构件 1122，使缝合外壳 1124 被打开。

通过在中央连接构件 1172 的远端 1180 处包括凸轮构件 1174，在移除中央连接构件 1172 时便于打开缝合主体 1114。凸轮构件 1174 的位置和形状被构造成使其以推开第一外壳构件 1120 和第二外壳构件 1122 的方式在第一外壳构件 1120 和第二外壳构件 1122 之间延伸，从而移出针 1128 或者提供其它到达缝合主体 1114 内部结构的途径。

参考图 29、30 和 31，公开了本发明的又一种实施方案。该实施方案在选择性地打开缝合主体 1214 中采用了一系列可压碎联锁夹 1270。与凸轮销装置一样，联锁夹 1270 在正常功能中将第一外壳构件 1220 和第二外壳构件 1222 保持在一起。当固定到联锁夹 1270 上的索 1272 被拉动时，联锁夹 1270 被压碎，在弹簧偏置铰链 1274 的控制下，将第一外壳构件 1220 和第二外壳构件 1222 解锁，并使其枢转打开。

除了上述外壳结构包括释放结构之外，这些实施方案还分别设有这样的外壳外轮廓，其形状和尺寸被构造成当缝合主体从胃部取出时缝合主体能够受限地闭合。尤其是，该外轮廓环绕着凸形轮廓，这样当缝合器械通过经口管被退出时，第一和第二外壳构件至少部分地被压在一起。

考虑到凸形轮廓，设想也许需要将第一和第二外壳构件沿其近端铰接(参见图 27 和 28)。根据该实施方案，可以使用多种释放机构中的任何一种。但是，通过使铰链位于其近端，第一和第二外壳构件被直接连接到轴上，这样在移出的过程中它们可以容易地再闭合，而不是具有可自由活动并随时落下的许多松散部分。

对于能提供沿连续环形路径移动的针的缝合器械，一个挑战是让用户可以识别在该器械的进程中所述针处于什么位置，以及向用户提供一种在一个完整行程的末尾和开始下一行程前可以停止的方法。目前的成像技术使得医生可以观察许多内窥镜手术过程。但是技术和器械必须被设计成可视化的。此外，在可视化对于该技术

的完成至关重要的情况下，物理反馈与视觉反馈相结合以确保万一可视化不可能时仍有备用，这也很重要。

因此，本发明的缝合器械提供有各种用于物理和可视识别的指示器，用于识别正在实施的步骤。简而言之，如以下将详细描述，本发明的内窥镜缝合器械包括在外科手术区域以及外部地在促动机构上的用于识别沿其路径的针的位置的装置。此外，内窥镜缝合器械包括辅助机构，其被设计成在一个完整致动结束时停止针，并指示使用者，这是重新定位装置以进行下一致动的正确时刻。

更具体地，根据以下描述的各种实施方案，外科手术缝合器械包括缝合外壳以及在缝合外壳内围绕弓形路径运动的针。驱动组件与针可操作地关联，用于控制缝线固定于其上的针围绕弓形路径运动，以促进向组织应用缝线。还提供了一种机构用于确定针远端和针近端至少之一在针围绕运动的弓形路径中所处的位置。

参考图 32，内窥镜缝合器械 1610 包括形状和尺寸被构造成可以提供关于针 1628 位置的物理指示的弹簧球锁 1670。根据一种优选的实施方案，小的球轴承 1672 通过弹簧 1674 被偏置到针 1628 即将到达的路径中以在针的行程结束时停止其动作。球轴承 1672 被装配在缝合主体 1614 内，以达到针 1628 的外表面并与其相接触。球轴承 1672 被弹簧 1674 朝针 1628 的外表面偏置。这样，当针 1628 沿其弓形路径运动并与球轴承 1672 接触时，向使用者提供触觉反馈。沿针 1628 的外表面提供有凹槽 1676 (优选靠近针的顶端，但是在沿针长度方向上的多个位置可以使用多个凹槽来提供关于针位置的指示)。凹槽 1676 的形状和尺寸被构造成，当针凹槽 1676 与球轴承 1672 对准、向使用者提供针 1628 定位的触觉反馈时，球轴承 1672 可以置入凹槽 1676 中。根据一种优选的实施方案，球轴承 1672 位于针 1628 开始发射或环 (throw loop) 的入口点附近，针 1628 的凹槽 1676 形成于针的如下位置上，其所处的位置向操作者提供关于完整的针环形成的附加触觉反馈。

设想球轴承可以与凸轮机构组合使用，在下一行程开始时将其移

出路径，或者它可以限制力使用，该限制力仅仅向使用者施加反馈，通知一个行程已经结束，而使用者通过施加更大的力则可以克服该限制力。

根据一种可选择的实施方案，参照图 33，定向弹簧棘爪锁 1770 以干扰针 1728 的运动，用于识别针 1728 的位置以及针环的形成。更具体地，爪锁杆臂 1772 沿针路径的前进端被固定，与针 1728 相接触，从而提供关于针 1728 位置的物理指示。爪锁杆臂 1772 包括第一端 1774 和第二端 1776。杆臂 1772 的第一端 1774 被枢转地紧固到缝合器械 1710 的缝合主体 1714 上。杆臂 1772 的第二端 1776 朝针 1728 的外表面延伸并与其相接触。定向杆臂 1772，使得当针 1728 沿逆时针方向运动时，杆臂 1772 在针 1728 的外表面上滑动。

但是，如同前述的实施方案一样，针 1728 的外表面上提供有沿其外表面的凹槽 1778。凹槽 1778 的形状和尺寸被构造成，当针凹槽 1778 对准杆臂 1772 的第二端 1776 时，杆臂 1772 的第二端 1776 可以置入凹槽中。如上所述，并根据一种优选的实施方案，杆臂 1772 位于针 1728 开始掷出成环的入口点附近，针 1728 的凹槽 1778 形成于针的如下位置上，其所处的位置向操作者提供关于完整的针环形成的触觉反馈。

参照图 34、35、36 和 37，缝合器械包括弹出式指示器销 1870。销 1870 的形状和尺寸被构造成，当针 1828 位于前进方向时，能够弹出缝合主体 1814 的一侧，向医生提供关于在内窥镜外科手术部位内的针 1828 位置的可视反馈。一旦针 1828 已完全地前进，销 1870 被弹簧偏置为隐藏，或者处于指示缝合器械 1810 已准备好再定位的位置(参见图 34 和 35)。其可视化通过将销 1870 的暴露部分 1871 以鲜明的颜色着色而实现，这样可以容易地识别针 1828 位于期望的方向上。

更具体地，销 1870 被弹簧偏置到在缝合主体 1814 的壁上形成的孔 1872 内。销 1870 被偏置到隐藏位置，并且它包括第一端 1876 和第二端 1878。当针 1828 沿其弓形路径移动时，第一端 1876 的位置

与针 1828 相接触，而第二端 1878 位于与孔 1872 的外表面相邻的位置，以在隐藏位置和暴露位置之间移动。注意，将销 1870 的第二端 1878 以鲜明的颜色着色以能容易用肉眼观察到。

通过使针 1828 的运动与销 1870 的第一端 1876 相接触可便于销 1870 的运动。具体而言，销 1870 的第一端 1876 位于针 1828 的路径内，但是其形状和尺寸可被构造成一旦针 1828 移动或与其相接触，它就能移动（当针继续其弓形路径时不会干扰针的运动）。

根据另一种实施方案，并参考图 38，针 1928 被着色以容易肉眼识别。更具体地，用区别于外科手术区域的对比色将针 1928 着色，以增强医生识别针 1928 目前所处位置的可视性。根据一种优选的实施方案，尖端 1970 以对比色着色，以容易地识别正退出缝合主体的针。

参照图 39，公开了另一种实施方案。根据该实施方案，用紧固于缝合器械 2010 手柄处的指示器 2070 校准针 2028 的位置。设想，指示器 2070 可以是数个半球形图案灯、标度盘指示器和其它环形路径指示器。根据该实施方案，缝合主体 2014 提供有一个或多个与针 2028 共同工作的霍尔效应传感器 2074，向操作者提供针 2028 位置的指示。当钢或磁化钢针 2028 经过图 39 所示的三个传感器 2074 附近时，系统点亮手柄 2072 上的适当针位置指示器灯 2070。尽管根据本发明的一种优选实施方案公开了霍尔效应传感器，但是在本发明的范围内也可以使用本领域技术人员公知的其它电子装置。例如，传感器可以是机械弹簧偏置开关，或甚至是极低压接触或感应开关，通过针本身与两侧的开关相接触而实现接触（针轨道的每一侧各放置一个）。

本发明缝合器械的改进功能通过提供一种机械连接机构而实现，该机械连接机构特别适用于将真空室和缝合主体连接到内窥镜末端，以实现内窥镜缝合器械相对于内窥镜的合理定位。以下的各种实施方案提供了一种机械连接机构，其在内窥镜末端连接真空室和缝合主体，使得可以远离内窥镜灵活地定位真空室和缝合主体，以

增加袋的可见度。根据下述的一种实施方案，机械连接机构包括柔性连接臂，在用于小外形（low profile）插入的插入过程中抵靠在内窥镜上而塌陷，而一旦处于身体中则从内窥镜弹离，以增强真空室和缝合主体的可视度，用于定位和缝合展开。

根据另一种实施方案，机械连接机构通过使用可拆卸机构将真空室和缝合主体连接到内窥镜末端，可拆卸机构可被去除或在引入内窥镜前进入体腔，或者用于将缝合器械同另一缝合主体或甚至另一内窥镜器械互换。还能实现真空辅助缝合器械与非辅助器械之间的互换。

所述机构提供了一种通过自然孔口或外科手术开启的孔口到达体腔的独特方法。尤其是，本发明提供了一种通过身体孔口插入缝合器械或其它外科手术器械的方法。所述器械具有小外形定位和大于经其插入的身体孔口大小的展开定位。该方法通过以下步骤完成：将器械连接到内窥镜上并将器械置于小外形定位，在器械处于小外形定位的同时经由自然口孔将内窥镜和器械插入到体内的目标位置，然后将器械致动为展开定位。最后，器械回到其小外形定位并经由自然口孔被取出。

参考图 40，公开了本发明的一种优选实施方案。根据该实施方案，围绕内窥镜 2174 的远端 2172 固定镜连接环 2170，本发明的缝合器械 2110 装配于其上。连接环 2170 通常包括具有平行孔 2178、2180 的环主体 2176，孔 2178、2180 分别成形为用于容纳内窥镜 2174 和缝合器械 2110 的支撑轴 2182，缝合主体 2114 和真空腔 2146 连接于支撑轴 2182 上。对于内窥镜 2174，第一孔 2178 的形状被构造成与内窥镜 2174 的外表面摩擦接合，防止连接环 2170 相对于内窥镜 2174 转动。

第二孔 2180 的形状和尺寸被构造成可以容纳缝合器械 2110 的轴 2182，根据一种优选实施方案，第二孔 2180 略大于缝合器械 2110 的轴 2182。这样，缝合器械 2110 可以相对于内窥镜 2174 转动以更方便到达组织。缝合器械 2110 相对于连接环 2170 的定位是通过在

连接环 2170 的相对两侧沿缝合器械 2110 的轴 2182 定位抵接构件 2184、2186 而完成的。构件 2184、2186 可在制造过程中通过螺纹连接到轴 2182 上，在制造过程中被压入定位或者模制为连接环本身的一部分。这样，缝合器械 2110 可以相对于内窥镜 2174 自由地转动，同时缝合器械 2110 基本不能相对于它纵向运动。

根据另一种实施方案，并参照图 41、42 和 43，围绕内窥镜 2274 的远端 2272 固定类似如上所述的内窥镜连接环 2270，本发明的缝合器械 2210 装配于其上。连接环 2270 通常包括具有平行孔 2278、2280 的环主体 2276，孔 2278、2280 的形状分别被构造成用于容纳内窥镜 2274 和缝合器械支撑轴 2282。对于内窥镜 2274，孔 2278 的形状被构造成与内窥镜 2274 的外表面摩擦接合，防止连接环 2270 相对于内窥镜 2274 转动。

对于容纳缝合器械 2210 的轴 2282 的第二孔 2280，根据一种优选实施方案，第二孔 2280 与缝合器械 2210 的轴 2282 具有大致相同的尺寸。这样，防止了缝合器械 2210 相对于内窥镜 2274 转动，但可以实现缝合器械 2210 弹性展开到内窥镜 2274 轴线外，实现更好的可视化。缝合器械 2210 相对于连接环 2270 的定位是通过在连接环 2270 的相对两侧沿缝合器械 2110 的轴 2282 定位抵接构件 2284、2286 而实现的。在一种可选择的实施方案中，内窥镜连接环和弹性臂之间的配合可以是松配合，如上述对于图 40 中所示的实施方案所描述的，它可以相对于内窥镜自由地转动，同时内窥镜缝合器械基本不能相对于它纵向运动。

通过由弹性材料制造的远离连接环 2270 第二孔 2280 的轴 2282 并且轴 2282 偏置到远离内窥镜 2274 的一个位置，可以进一步改善缝合器械的通达。这样，在插入过程中，缝合器械 2210 可以保持靠近内窥镜 2274，减小经口插入的结构的外形轮廓，而当缝合器械 2210 到达预期位置时，缝合器械 2210 可以远离内窥镜 2274 运动。

更具体地，能为缝合主体 2214 提供远离内窥镜 2274 的弯曲性的轴 2282a 部分为弹性体杆臂，其设计为用于使缝合器械 2210 可以离

开内窥镜 2274 的轴线运动，从而改善缝合器械 2210 的可视化，该弹性体杆臂的使用还可以实现它在插入和取出过程中偏置到内窥镜上，从而在这些活动的过程中减小整个外形轮廓。

根据本发明一种可选择的实施方案，并参考图 41a 和 42a，连接环 2270a 还可以设置有从第二孔 2280a 向远处延伸的连接构件 2283a。连接构件 2283a 为弹性体杆臂，弹性体杆臂设计为用于移动缝合器械 2210a，轴 2282a 通过连接构件 2283a 延伸偏离内窥镜 2274a 的轴线，从而改善缝合器械 2210 的可视化，该弹性体杆臂的使用还可以实现它在插入和取出过程中偏靠到内窥镜上，从而在这些活动的过程中减小整个外形轮廓。

如上所述，连接构件 2283a 的形状和尺寸被构造成围绕缝合器械 2210a 的轴 2282a 装配。连接构件 2283a 由弹性材料构成，并偏置到远离内窥镜 2274a 的一个位置。这样，在插入过程中，缝合器械 2210 的轴 2282a 在其中延伸的连接构件 2283a 可以保持靠近内窥镜 2274a，减小经口插入的结构的外形轮廓。但是，一旦缝合主体 2214a 在体腔中定位，连接构件 2283a 被释放，可以延伸离开内窥镜 2274a。因为缝合器械 2210 的轴 2282a 位于连接构件 2283a 内，当连接构件 2283a 远离内窥镜 2274a 运动时，轴 2282a 和缝合主体 2214a 也运动离开内窥镜 2274a。

根据上述描述的各种实施方案，并参考图 44、45 和 46，设想可以采用一种用于缝合器械 2410 的导丝导入器 2470。该装置与上述详细描述的可拆卸真空室 2446 以及缝合主体 2414 联合使用。远端构件，即真空室 2446 和缝合主体 2414 在内窥镜 2472 之前先通过口腔，然后经由导丝 2470 连接到内窥镜连接环 2474 上，导丝 2470 穿过支撑轴 2476 将缝合主体 2414 和真空室 2446 拉至支撑轴 2476 上。内窥镜 2472 本身可以用于沿口腔将分离的真空室 2446 和缝合主体 2414 向前推进。预先安放在内窥镜 2472 工作通道内的导丝 2470 通过在其远端 2471 连接到真空室 2446 和缝合主体 2414 上而终止。一旦进入胃里，通过连接真空室 2446 和缝合主体 2414 的导丝 2470 的

动作，将真空室 2446 和缝合主体 2414 拉至与内窥镜 2472 相接合，真空室 2446 和缝合主体 2414 被拉回与内窥镜 2472 的远端的连接并被拉到支撑轴 2476 上。这样，在插入过程中，与固定连接到内窥镜上相比，可以使用横向和厚度更大的真空室 2446 和缝合主体 2414。

作为一种可选择的实施方案，真空室可与非真空设备互换使用，非真空设备看起来与真空类的相似或相同，但它未使用真空来定位组织，仅仅借助于将腔室放置在待缝合组织的附近。这大大减小了咬合尺寸，但是也减少了将组织在真空下抽吸入槽中可能导致的对组织的创伤。

尤其是，有些步骤会优选在没有利用真空辅助将组织拉入真空室的情况下使用，而是以最小的组织咬合深度来施用缝线。甚至还有真空会导致破坏组织的临床情况。具有不同腔深度和外形轮廓的可互换真空室可以与不需真空辅助的缝合器械一起使用。

根据本发明，还设想了快速手柄断开装置，如图 47、48、49、50 和 51 所示。该部件可以与上述的导丝导入器组合或分开使用。简而言之，该实施方案采用了：缝合外壳 2524；安装在缝合外壳 2524 内，环绕弓形路径运动的针 2528；与针 2528 可操作地联接的驱动组件，用于控制缝线固定于其上的针 2528 环绕弓形路径的运动，以促进向组织应用缝线；手柄 2570；细长的柔性构件，例如驱动索 2542，其远端连接到缝合外壳 2524 上，近端连接到手柄 2570 上；以及用于释放手柄 2570 和将手柄 2570 重新连接到柔性构件 2542 上的机构。

快速手柄断开装置的使用，通过手柄 2570 同连接缝合主体 2514 和真空室 2546 的柔性驱动索 2542 选择性连接和分离，有助于缝合器械 2510 的远端分离和预先通过。根据该实施方案，就整体组装前使缝合主体 2514 和真空室 2546 通过并定位方面而言，驱动索 2542 的功能与前述的导丝很相似。这种改进使得可以从内窥镜的远端使缝合器械 2510 预先通过以减小所需外形轮廓，因为在通过过程中缝合器械 2510 位于内窥镜的远端，而不是从内窥镜的近端使缝合器械 2510 通过（由于外形轮廓必须容纳二者，这样需要的通道会更大）。

更具体地，手柄 2570 包括手柄主体 2574，其中驱动索 2542 被可释放地固定以用于致动。手柄主体 2574 包括中央通道 2578，驱动索 2542 存放并装配于其中。手柄主体 2574 包括中央把手 2580 和可相对中央把手 2580 运动的滑动构件 2581，其运动方式以下将详细描述。中央通道 2578 包括第一开口端 2582 和第二闭合端 2584。与闭合端 2584 相邻的是紧固到中央把手 2580 上的弹簧加载触发锁 2586。触发锁 2586 的形状和尺寸构造成与沿驱动索 2542 的近端 2588 的凸起 2594（例如，弹头端）接合。这样，驱动索 2542 的近端 2588 被安装在通道 2578 的近端 2592 上的凹槽 2590 内以及中央把手 2580 内（用于定中心），触发锁 2586 向下移动与凸起 2594 相接合，将驱动索 2542 保持在手柄主体 2574 内。当需要将手柄 2570 从驱动索 2542 移开时，只需要致动触发锁 2586 至释放位置，手柄主体 2574 就可以自由地与驱动索 2542 分开。还可以通过沿滑动构件 2581 包括锁紧滑块 2596 而进一步促进将驱动索 2542 保持在手柄主体 2574 内。锁紧滑块 2596 与在驱动索 2542 上形成的卡箍 2598 相互摩擦作用，从而将手柄主体 2574 保持于其上。

实际上，驱动索 2542 的远端被插入滑动构件 2581 上形成的通道 2578 内。插入驱动索 2542 使得驱动索 2542 的卡箍 2598 对准沿滑动构件 2581 形成的开口 2583。此时，锁紧滑块 2596 沿滑动构件 2581 滑动，并移动至卡箍 2598 与其接合。驱动索 2542 这时被紧固到滑动构件 2581 上。然后滑动构件 2581 相对于中央把手 2580 向近端移动直至驱动索 2542 的近端 2588 置于中央把手 2580 上形成的凹槽 2590 内。触发锁 2586 然后被弹簧致动，在驱动索 2542 的近端 2588 处与凸起 2594 接合，将其紧固到中央把手 2580 和手柄主体 2574 上。

一旦手柄 2570 被紧固到驱动索 2542 上，可以通过颠倒上述连接步骤实现它的释放。具体而言，触发锁 2586 向前转动，将凸起 2594 从中央把手 2580 的凹槽 2590 中释放出来。

如上所述，手柄 2570 使得可以以操作缝合器械 2510 的方式促动驱动索 2542。具体地，在驱动索 2542 置于中央把手 2580 内的同时

中央把手 2580 和滑动构件 2581 的相对移动，导致驱动索 2542 的致动，允许驱动组件以上述方式作用。

尽管以上已经针对缝合器械的手柄描述了选择性可释放连接，设想，可释放连接可以类似地应用于缝合主体与轴、缝合主体与手柄的选择性连接。这样，一旦缝合主体在体腔中定位，就可以将缝合主体选择性地连接到轴上，准备用于向组织应用缝线。

不同手术室中的可用真空压力随着地点的不同而变化很大。以上已经描述了对真空室的改进，使得所需要的必要真空最小化。但是，这种结构变化可能不足以确保本发明的内窥镜缝合器械可以用于任何地点。这里详述的实施方案是对手柄的改进以局部地增加真空室的真空。

这些实施方案均提供了内窥镜器械，例如与内窥镜一起使用的缝合器械。该器械包括：具有远端和近端的细长管；连接到细长管远端的端部执行器，例如缝合器械的缝合主体；以及连接到近端的手柄。手柄包括用于将器械连接到第一真空源的机构。手柄还包括与手柄或一体的第二真空源，用于放大第一真空源，这样第一和第二真空源联合操作端部执行器。

参考图 64，通过提供基于注射器的手柄真空辅助装置 2970 而解决了该问题。根据本发明的一种优选实施方案，注射器机构 2972 与缝合器械 2910 的主真空连接装置 2973 平行放置。这使得正常手术室真空源用于完成它能够进行的，如果为了达到良好的组织咬合，还必须需要另外的真空，医生可以拉动注射器机构 2972 以增加真空室 2946 内的真空。因为手术室正常可获得的真空源是用于将组织拉进真空室 2946 中的基本机构，由于组织已经被接合在真空室 2946 中（尽管未到达其完全的深度），所以在注射器机构 2972 中必要的体积是最小化的。辅助手术室真空源的这种方法的另一个优点是，已通过正常或基本的手术室抽吸装置将流体从真空室 2946 中排空，注射器机构 2972 不会填充有流体。

根据另一种实施方案，并参照图 65，提供了一种电池 3071，用

于为多冲程真空辅助装置 3070 供能，以致动抽吸。真空辅助装置 3070 包括以多冲程模式使用的转动流体泵 3072 (凸轮泵、齿轮泵、蠕动泵等)，以在手术室的基本真空源被完全使用后增大能从真空室抽出气体的最大体积。它具有基于注射器的系统的相同优点，而且还提供了交换更大体积气体的能力。

同样地，参考图 66，电池 3171 操控的一次性真空泵 3170 与一次性展开手柄 3172 相联，该手柄 3172 与本发明的缝合器械 3110 一起使用。如同以上详细描述机械多冲程机构，手柄 3172 中包括电池操控、发动机驱动的一次性流体泵 3170 以补充手术室能达到的真空。

尽管图 65 和 66 公开了自动致动以产生辅助真空源的系统，图 67 公开了触发器致动系统 3070a。触发器 3074a 采用了连接有齿轮构造 3078a 以驱动流体泵 (如单凸轮流体系 3072a) 的触发器手柄 3076a。如以前的实施方案一样，触发器 3074a 和流体泵 3072a 的致动能够在手术室的主要真空源被完全使用后提高能从真空室抽出气体的最大体积。它具有基于注射器的系统和自动化系统的相同优点，而且还能向医生提供更好控制的手动控制。

进一步设想，可以通过具有单向阀的挤压球或者具有单向阀的波纹管机构或者辅助抽吸管线来产生真空辅助。此外，也可以引入空转叶片 3172a 以间歇地提供真空辅助(参见图 68)。

如上所述，缝合器械 3510 的可视化对于其正确使用至关重要。因此可以对缝合器械 3510 进行改进以改善它的成像。具体而言，参照图 83 和 84，装置 3510 包括柔性构件 3516 (例如支撑轴或者内窥镜)，其远端连接到缝合主体 3514，用于将缝合主体 3514 通过孔口插入体腔。缝合主体 3514 包括缝合外壳 3524，其中容纳有针 3528 和驱动组件，用于使缝线固定于其上的针 3528 绕弓形路径运动，以促进向组织应用缝线。非可见光谱传感器 3570 与缝合主体 3514 相联，将手术参数传递到可视显示器 3572。根据一种优选的实施方案，非可见光谱传感构件被无线连接到可视显示器上。

例如,设想还可以通过在缝合主体 3514 中提供超声换能器 3570 而改进缝合器械 3510 (参见图 83 和 84)。同样地,也可以通过在缝合主体或真空室内包括磁共振成像源换能器以成像该处缝合部位,如此来改进缝合器械 3510。而且,可想到,内窥镜缝合器械还可以通过如下方式改进:在缝合主体或真空室内设置基于红外线的成像传感器,以评价缝线展开后流至缝合区域的血流,或者识别缝线展开前内层的血液富集区域以将血流可视化。内窥镜缝合器械还可包括设置在缝合器械内的基于激光多普勒、氧或二氧化碳的传感器,在展开缝合线之前或之后评价血流特性。

各种可视化技术用于集成到缝合器械的非可见(在正常可见光谱范围外)成像,以改善缝合过程中的位点可视化。如上所述,设想的机构可以是超声、红外、MRI、激光多普勒、氧和二氧化碳传感器或者其它传感器系统。而且,传感器可以提供用于观察周围器官几何形状位置的组织穿刺可视化装置,以及用于观察缝线展开深度和咬合尺寸的组织穿刺可视化装置。

参考图 85,公开了用于装戴不同尺寸的针 3628 和缝线 3612 的仓 3670。根据一种优选的实施方案,可再加载的仓 3670 能加载各种尺寸的针 3628 和各种尺寸的缝线 3612。根据公开的实施方案,仓 3670 的形状和尺寸被构造成容易连接在装配有针的通道 3672 内。具体而言,缝合主体 3614 上提供有盖子 3674,所述盖子提供到达针 3628 在其中的通道 3672 的途径或者闭合该通道 3672。通过使用基于仓的系统,可拆卸仓 3670 可被移出并更换新的针 3628 和缝线 3612,甚至是不同尺寸的针或缝线。

根据一种优选的实施方案,针 3628 被支撑在轨道构件 3676 中,它容易地置于通道 3672 内,以形成与上述参照图 3-10 所公开的类似的组件。

基于仓的系统还可以适于通过简单的仓更换来调整针的尺寸。具体而言,参照图 86,仓 3770 的轨道 3780 提供有定位楔 3782,其占据包含小针 3728 时空闲的空间。定位楔 3782 的形状和尺寸构造成

与摩擦凸轮构件 3738 相互作用，从而根据本发明的精神操控缝合器械 3710。

尽管以上公开了基于仓的系统，缝合器械的缝合主体还可以被设计成仅仅简单地更换针。参考图 87 和 88，通过提供可打开的缝合主体 3814 可以实现该目的。不是基于仓的再加载，用于重新加载的本实施方式仅仅控制针 3828 和缝线 3812，实现快速加载该器械，而没有可拆卸部件。针 3828 将通过可被释放或容易碎裂的夹具 3872 被连接到复载机 3870 上，缝线 3812 被保持在复载机 3870 的手持部分 3874 上。这会有助于无需直接接触针 3828 而操控它，并将在被加载进缝合器械 3828 前提供几种缝线设置方式。

实施内窥镜手术时的一个难点是在完成缝合后能有效率地并牢固地形成结。希望缝线的两个末端或引线可以同时被拉紧，并且然后可以使用打结构件将两个相邻末端束紧。这会使在缝线需要被拉紧前可以缝出的缝合次数的数量最大化，因为可以同等地从缝线两端拉紧的方式拉动缝线。

根据本发明的一种优选实施方案，将缝线经由通道插入患者体内从而固定缝线。然后缝线被缝入组织内并被收回。最后沿缝线的长度系成结而将缝线固定在位。然后通过应用能量将结熔合，将形成结的缝线的第一和第二引线机械连接。根据一种优选的实施方案，术语“熔合”是指将缝线和/或打结构件放在一起使其材料成分固定连接的任何技术。

根据本发明的优选实施方案，可以通过多种方式进行打结，其中第一和第二引线相互缠绕从而将引线彼此系牢。本领域技术人员可以理解，根据本发明，可以使用多种打结技术。例如，可以使用传统的打结技术，其中缝线的第一和第二引线系成机械结，然后将其熔合。

根据一种优选的实施方案，参考图 62，公开了一种缝线钩连装置 2710，用于将缝线的第一和第二引线 2730、2732 系在一起。钩连装置 2710 利用两部分以帽样方式将缝线固定在一起。该方法的一个

优点是帽 2712 具有两个延伸臂 2714、2716，使其绕轴线扭转，从而将缝线 2718 在中间长度卷绕在轴上。帽 2712 然后被压入外侧卡箍 2720 内固定缝线 2718 的末端。这样可以在刚好将缝线固定在一起之前实现精确的张紧。

更具体而言，缝线钩连装置 2710 包括外侧卡箍 2720 以及形状和尺寸适于配合在外侧卡箍 2720 内的帽 2712。外侧卡箍 2720 通常为圆柱形并包括开口上边缘 2722 和闭合底部 2724。帽 2712 包括上部圆盘 2726 和下垂中心轴 2728。上部圆盘 2726 的形状和尺寸构造在外侧卡箍 2720 的开口上边缘 2722 内相配合，从而摩擦保持在其中。中心轴 2728 较小，用作缝线 2718 卷绕其上的导向装置。

帽 2712 还包括相对的向下延伸的延伸臂 2714、2716。臂 2714、2716 用于在帽 2712 转动时使缝线 2718 围绕帽 2712 进行卷绕。一旦缝线 2718 绕帽 2712 进行卷绕，圆盘 2726 被固定在外侧卡箍 2720 内，从而将缝线 2718 以“打结的”构造固定。

尽管以上已经公开了各种机械打结技术，在不脱离本发明精神的条件下，也可以使用其它紧固技术。例如，参考图 63，打结缝线的熔合优选通过用于熔化缝线结 2810 以增强结的保持能力 RF、超声或电烙来完成。该方法可以用于在已紧束组织区域附近的正常内窥镜系结。但是因为它具有松开的趋势，所以然后向结施加能源(烧灼、超声、RF 或其它热源)将结熔合在一起。

缝线的穿缚模式、紧束方法以及锚定手段都大大有助于更方便地使用该装置。基于此已经开发了多种缝合技术。本发明的公开内容将详细描述至少优选的穿缚方法和可选择的锚定方法，用于同时紧束两个末端。

根据以下的各种束紧技术 (lacing technique)，本发明的方法是通过在针上提供连接于其上的缝线而完成的。缝线包括第一引线和第二引线。针和缝线然后经由通道被插入器官内。一针缝过第一组织构件，一针缝过对面间隔开的第二组织构件。缝各针的步骤至少重复一次，通过绷紧缝线将第一和第二组织构件相互接触，这样在

绷紧过程中缝线拖拽最小化，甚至已基本完成了组织压紧。最后，缝线被紧固在适当的位置上，并且第一和第二组织构件并置。

根据图 52 所示的第一实施方案，紧束缝好的缝线 4212 的阻力是通过缝掷反向销（throw reverse pin）技术得到的。该技术始于传统缝合技术的使用。即，插入针和缝线 4212，沿相对的组织构件 4274、4276 交替缝掷缝合。沿由近至远的方向一致地缝掷即，通过将针插入穿过靠近重新进行组织完成一针缝合的点，来启动一针缝合。尽管在本说明书中使用了术语“远端地”和“近端地”，本领域技术人员可以理解，只要不脱离本发明的精神，这些术语是相对的，最终具体的针入方向可以相反。

但是，缝线 4212 的最后缝掷 4270（即，最终回线或缝线通过组织的最后一针）被改变以在最终紧束缝线 4212 过程中减小摩擦力。具体而言，根据本发明的优选实施方案，通过完成最后一针缝合 4270 后在缝线 4212 和组织壁 4274 之间设置反向销 4272，可以减小拖拽和摩擦。这样使得缝线 4212 被紧束而不会自身重叠或扭曲。这种布置会显著地减小必须克服的摩擦并束紧。

根据另一种实施方案，参考图 53，紧束缝好的缝线 4312 的阻力是通过缝掷反向缝掷（throw reverse throw-over）技术得到的。该技术始于传统的缝合技术。即，插入针和缝线 4312，沿相对的组织构件 4374、4376 交替缝掷缝合。沿由近至远的方向一致地缝掷，即，通过将针插入通过相对于通过再次进入组织而完成针入缝合的点附近的组织开始缝合。但是，缝线 4312 的最后缝掷 4370 被反向，以在最终紧束缝线 4212 过程中减小摩擦力；即，最后缝掷 4370 是通过将针沿相对于通过再次进入组织而完成针入缝合的点远侧的组织完成缝合。

具体而言，最后一针缝合 4370 沿它被缝掷的方向反向，使得它朝向医生拉动缝合线以束紧缝线 4312 的位置。这样使得缝线被紧束而不会自身重叠或扭曲。这种布置会显著地减小必须克服的摩擦并束紧。

根据一种可选择的实施方案,参考图 54,采用初始固定环 4470 以增强在完成缝合时紧束缝线 4412 的能力。具体而言,缝线 4412 的第一引线 4412a 沿缝合线的第一引线 4412a 被锚定在组织上,而不是需要使用者在整个过程中能使用两个末端。更具体地说,缝合线的第一引线或引导端 4412a 被缝入并且它的一部分被锚定在组织上。在缝合完成后,通过缝合线的第二引线或尾端 4412b 将其紧束。但是,与传统紧束技术相比,只需要拉动缝线的第二引线 4412b 以紧束缝线 4412。如图 52 和 53 所示,在本发明的范围内,这种初始固定可以与其它紧束技术一起使用。

可想到,每一组缝线在从缝合器械展开下一组缝线之前可以被就地束紧。这使得对以上描述的最后缝合步骤的需要最小化,但并不排除这种需要。

如图 55-61 所示,可以各种方式拓展用于紧束相对组织构件的前述技术。例如,参考图 55,缝线 4512 可以以分离的段 4513 应用,各段 4513 的第一和第二端 4512a、4512b 分别被锚定到第一和第二组织构件 4574、4576 上。缝线 4512 的第一端 4512a 接下来被拉紧并打结以紧束缝线。通过以这种方式使用缝合段(如以下根据其它实施方案所记载的),进行各缝合段的局部紧束,可以有助于促进将组织拉到一起。

参考图 56,缝线 4612 以分离段 4613 应用,缝线 4612 的第一和第二端 4612a、4612b 通过打结构件 4614 连接。第一和第二端 4612a、4612b 接下来被绷紧以紧束缝线 4612,并且打结构件 4614 和缝线 4612 被熔合以将缝线固定在合适的位置上。

参考图 57,缝线 4712 又以分离段 4713 应用。缝线 4712 的第一端 4712a 提供有环 4716,缝线 4712 的剩余部分穿过该环从而将缝线 4712 的第一端 4712a 连接到第一组织构件 4774。至于缝线 4712 的第二端 4712b,它通过如上所述的打结构件 4714 被紧固。更具体地说,用连接到打结构件 4714 上的第一环 4718 形成的环结构将第二端 4712b 固定到打结构件 4714,同时第二端 4712b 的一部分穿过第

二组织构件 4776 形成第二环 4720，第二环 4720 的端部也被连接到打结构件 4714。然后，第二端 4712b 可被绷紧，尤其是，第一环 4718 可通过打结构件 4714 被拉动，并且打结构件 4714 和缝线 4712 被熔合以将缝线 4712 紧固就位。

参考图 58，缝线 4812 以分离段 4813 应用，并且缝线 4812 的第一和第二端 4812a、4812b 通过打结构件 4814 连接。但是，缝线 4812 的最后缝掷 4870 反向，正如参考图 53 和 54 所述。第一和第二端 4812a、4812b 接下来被绷紧以紧束缝线 4812，打结构件 4814 和缝线 4812 被熔合以将缝线 4812 紧固就位。

参考图 59，缝线 4912 可以以分离段 4913 应用，并且各段 4913 的第一和第二端 4912a、4912b 分别被锚定到相应的第一和第二组织构件 4974、4976 上。但是，缝线 4912 的每次缝掷如上述参考图 53 和 54 所述被反向，并且当缝线沿远端方向应用时，缝线 4912 的每次缝掷沿由远至近的方向延伸。缝线 4912 的第一端 4912a 接下来被绷紧并打结以紧束缝线 4912。参考图 60，应用了相同的紧束技术，只是不是以分段方式完成的。

如图 61 所示，可以使用单结 5022 将缝线 5012 的第二端 5012b 紧固，而缝线 5012 的第一端 5012a 被锚定到组织上。

根据本发明，优选应用药物流体/密封剂来增强缝线接合和保持组织的能力。尤其是，缝线应用后在短期内会受到大的应力，组织试图保持其原来的构型而施加了大的张力。这通常在外科手术完成后持续 7-10 天，正是在这期间很有可能会发生潜在的缝线断裂。考虑到这些，如以下实施方案所公开的，可以将粘合剂、密封剂和药物流体输送机构与本发明的缝合器械共同使用，通过粘接相对组织从而增强胃袋的短期强度。配置密封剂或其它药物流体的方法通过粘接相对组织而改变了组织的刚性，从而增强缝线强度。

这样，根据如图 69 所示的本发明优选实施方案，使用粘合剂 3210 以增强缝合线 3214 的短期强度，缝合线即通过缝线 3212 保持在一起的组织线。在缝合线 3214 完成后，利用流体布置机构沿缝合线

3214 铺设密封剂或粘合剂线 3210 以增强线的保持强度。薄层粘合剂或泡沫(孔隙填充)粘合剂或密封剂 3210 可以与缝线 3212 协同使用。

根据一种可选择的实施方案,并参考图 70、71 和 72,缝线 3312 是沿其长度方向有间隔穿孔 3314 的中空管缝线。一旦缝合线 3313 完成后,缝线 3312 会被注满密封剂或粘合剂,它们沿缝线长度分布,增加了缝线的有效直径,使缝线迁移最小化,并提供优质的粘合作用将组织以及缝合线 3313 粘合在一起。

参考图 73 - 82,还公开了另一种实施方案。使用液体聚合物挤出物 3350。环绕例如在胃 3354 内形成的内袋 3353 形成套 3352。小的胃造型手术产生的袋 3353 和一部分肠的整个内侧涂覆有聚合物/粘合剂 3350。这不仅增强了胃袋缝合线的强度,而且还能潜在地对于某些改善减肥的手术产生有利的某些形式的吸收障碍。

更具体地说,并参考多幅图,抽吸和施用装置 3356 首先被经口地插入胃 3354 内。然后产生真空,如图 72 和 73 所示,将相对的组织表面 3358、3360 拉到一起。然后,在相对的组织表面 3358、3360 上施用液体聚合物挤出物 3350,同时连续施加真空保持胃 3354 的壁 3358、3360 并置。最后,液体聚合物挤出物 3350 会固化从而保持相对的组织壁 3358、3360 并置。之后,参考图 78 和 79,可以取出根据本发明的抽吸和施用装置 3356,胃 3354 的内轮廓减小为简单的通道,其中延伸贯穿有一部分胃被基本隔离食物吸收。尽管上述方法没有使用缝线,但袋当然是通过缝合相对组织并接下如上所述施用粘合剂而形成的。

以上已经列举并描述了优选的实施方案,上述公开的内容并不限制本发明的范围,而是所有的变通以及替代构造都包括在本发明的实质范围内。

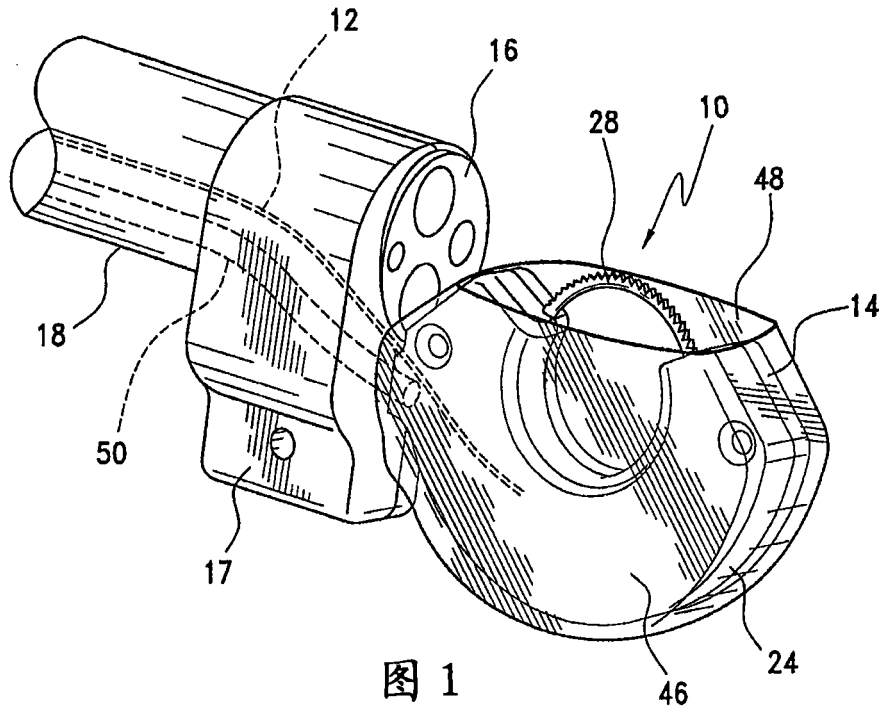


图 1

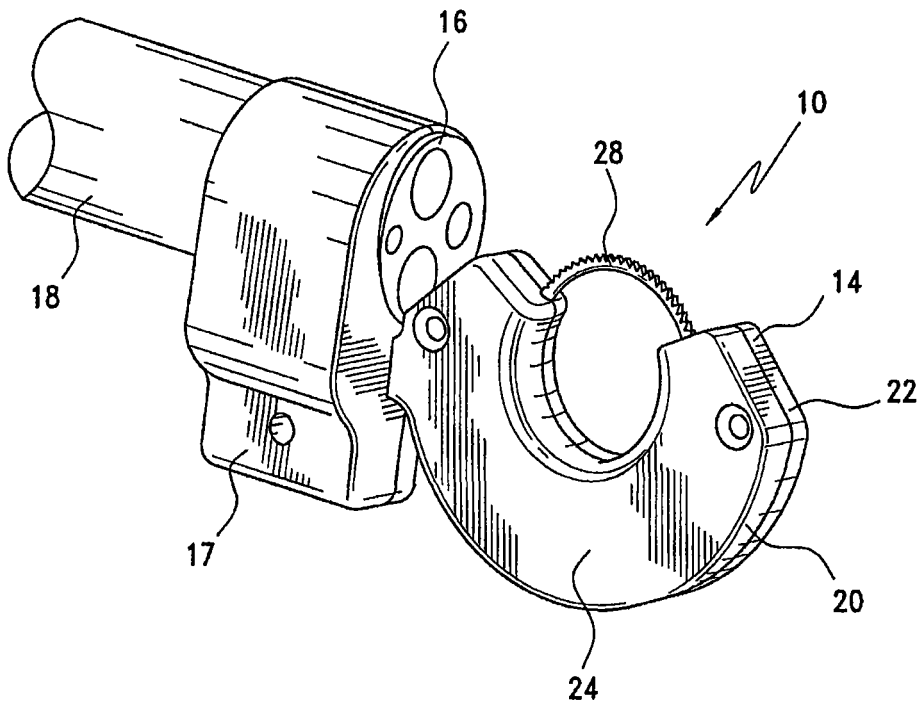


图 2

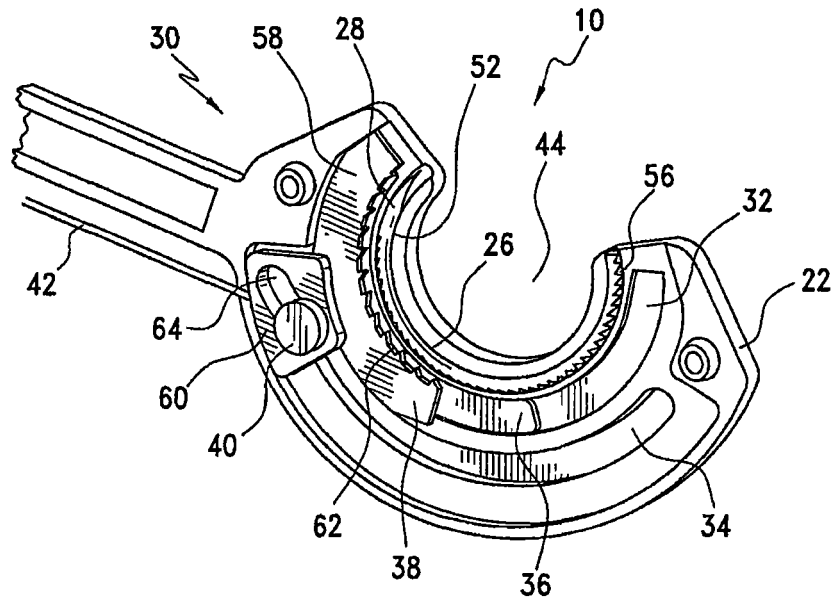


图 3

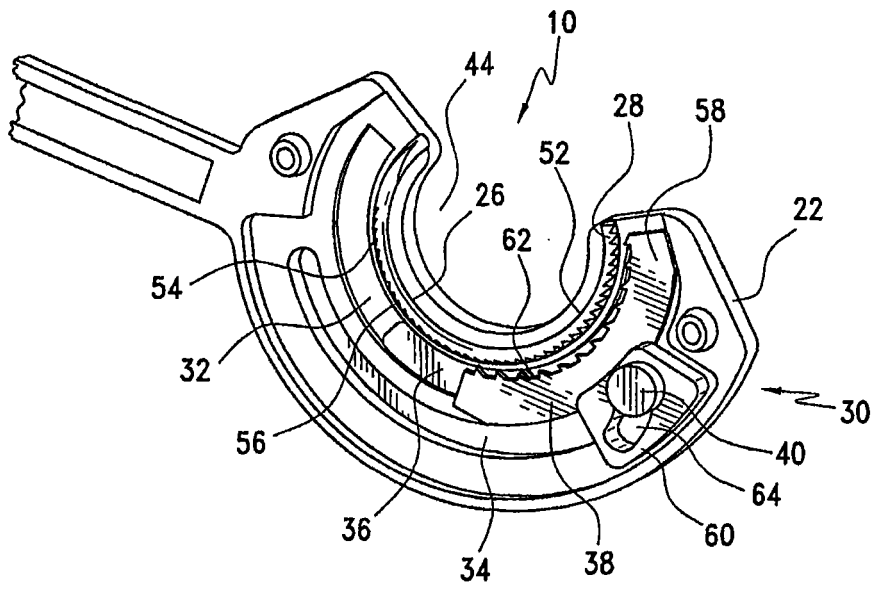


图 4

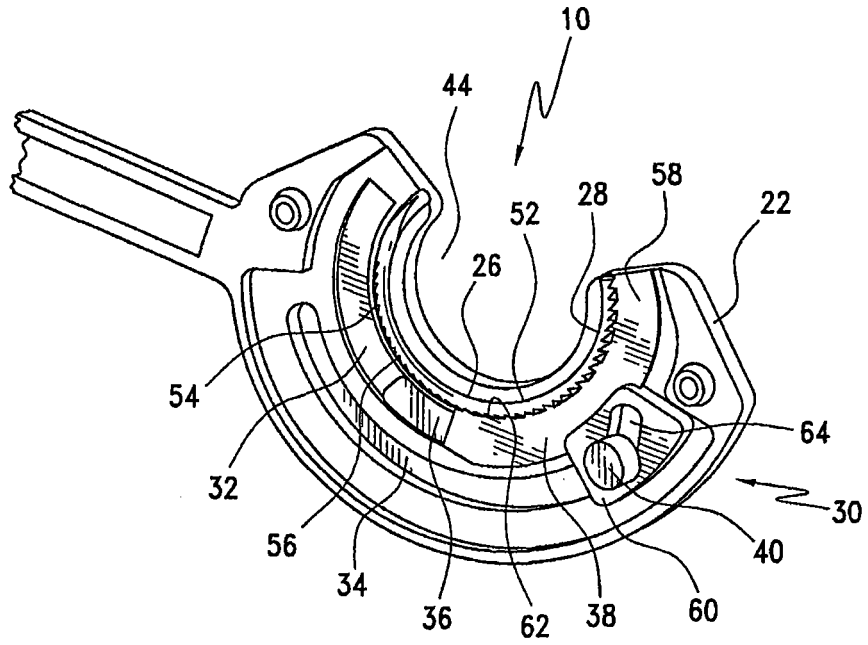


图 5

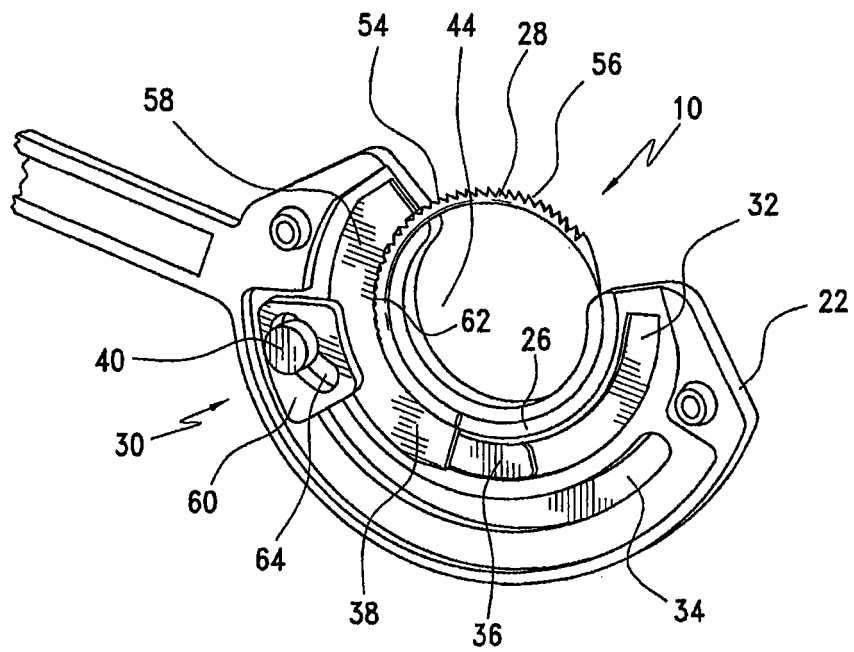


图 6

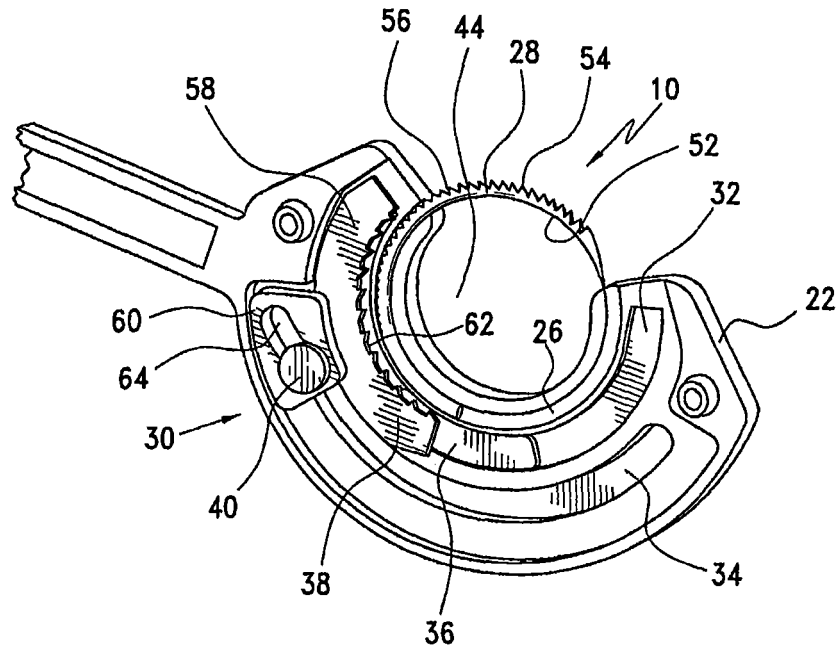


图 7

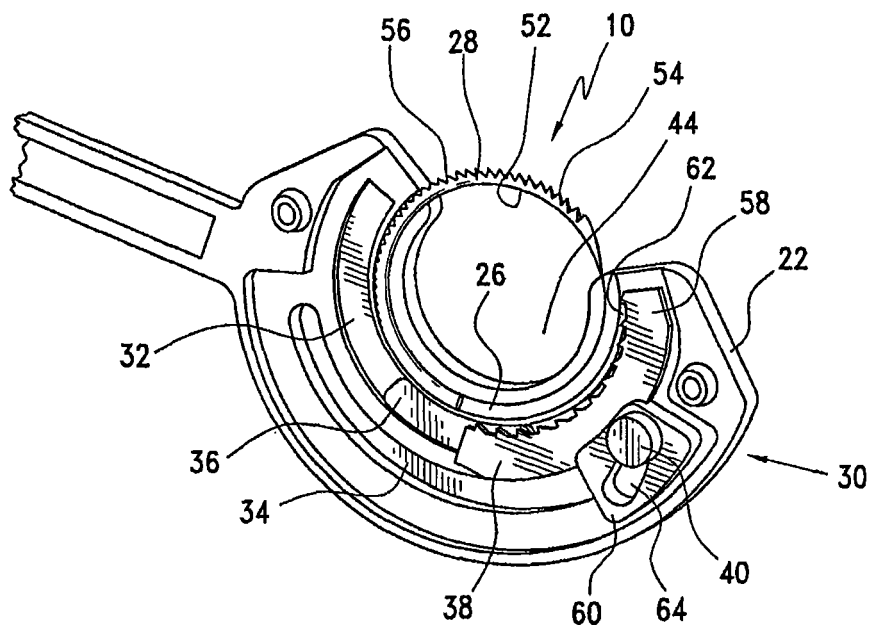


图 8

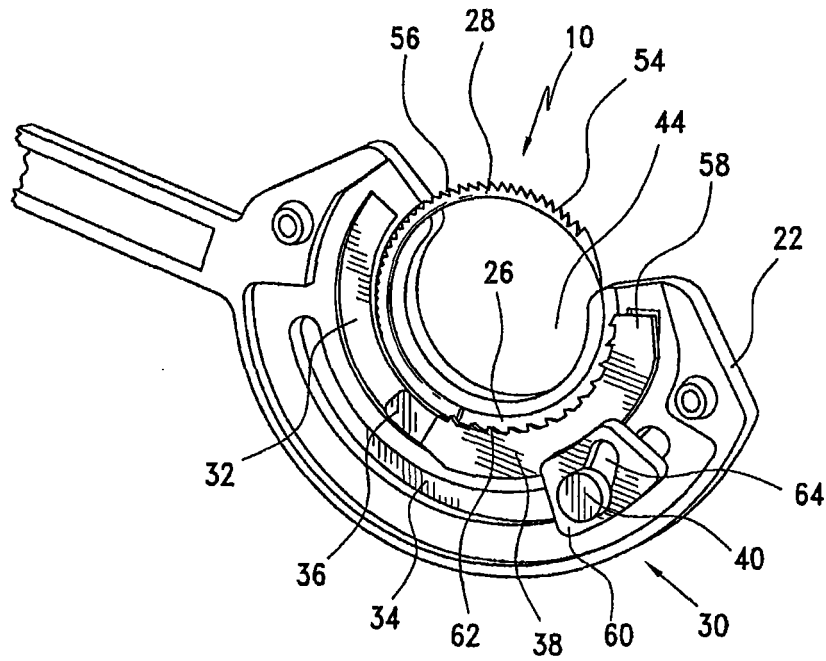


图 9

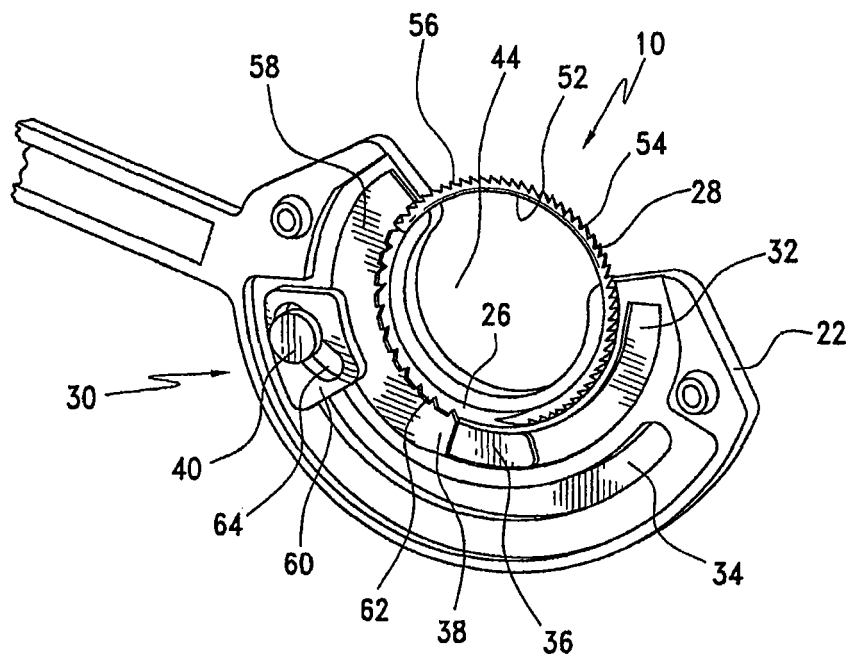


图 10

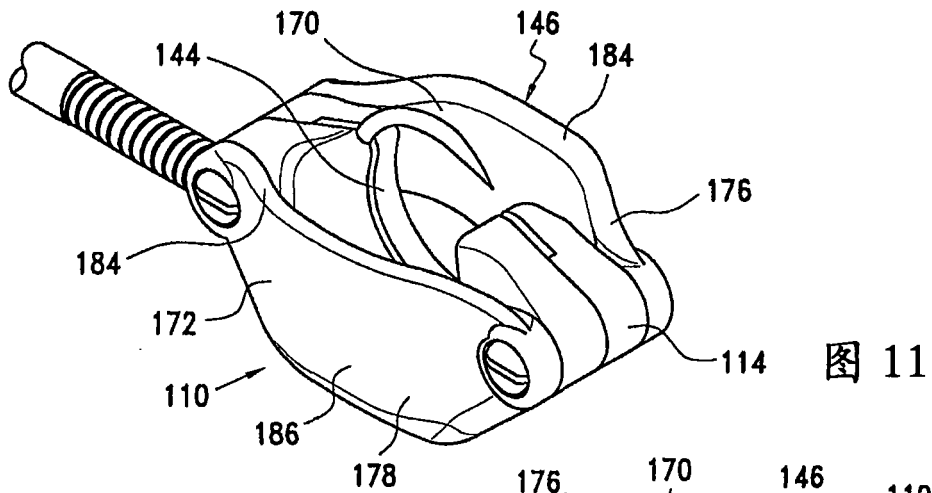


图 11

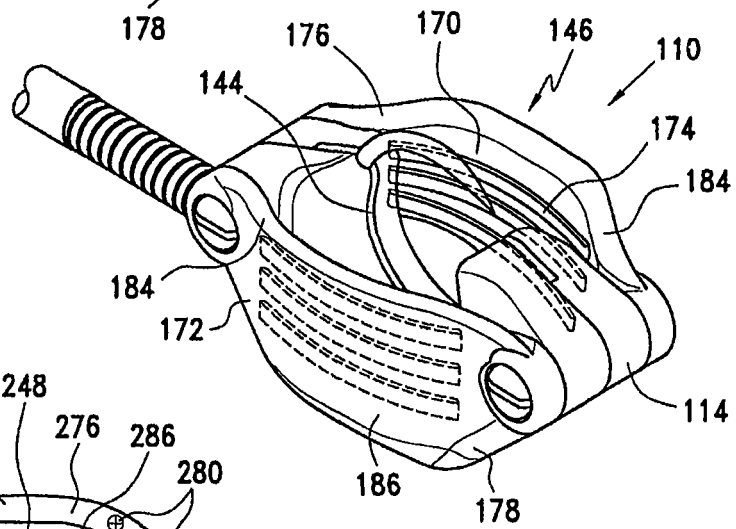


图 12

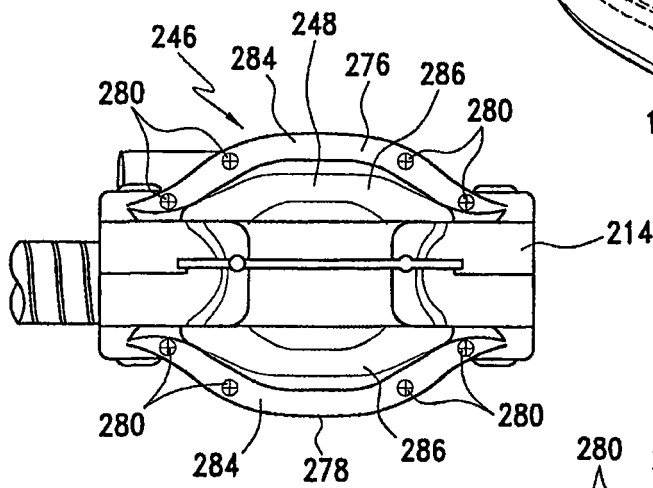


图 13

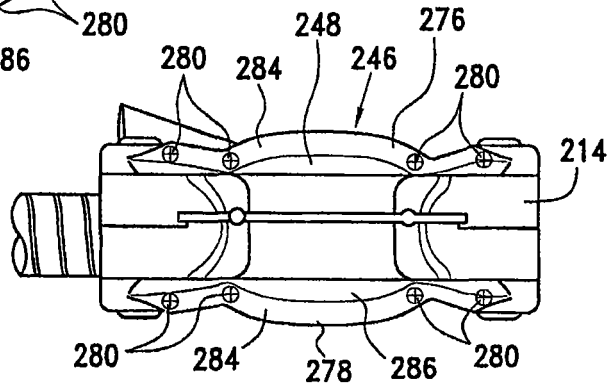


图 14

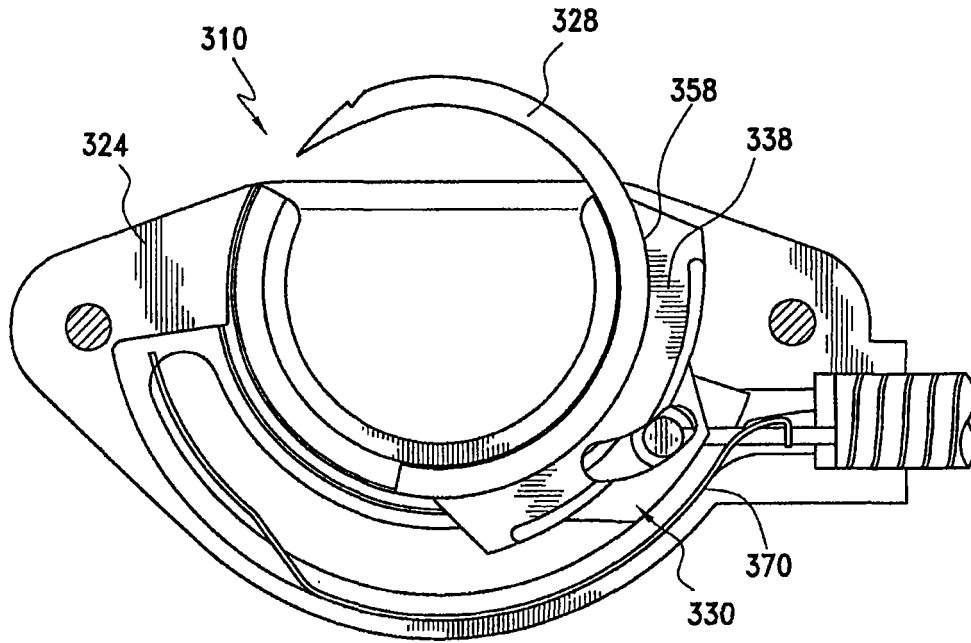


图 15

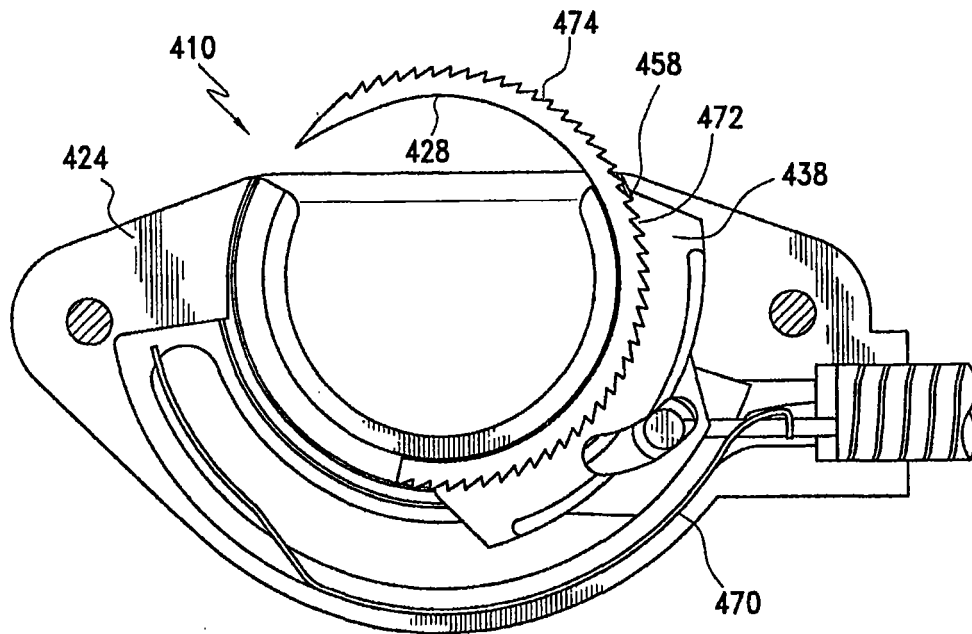


图 16

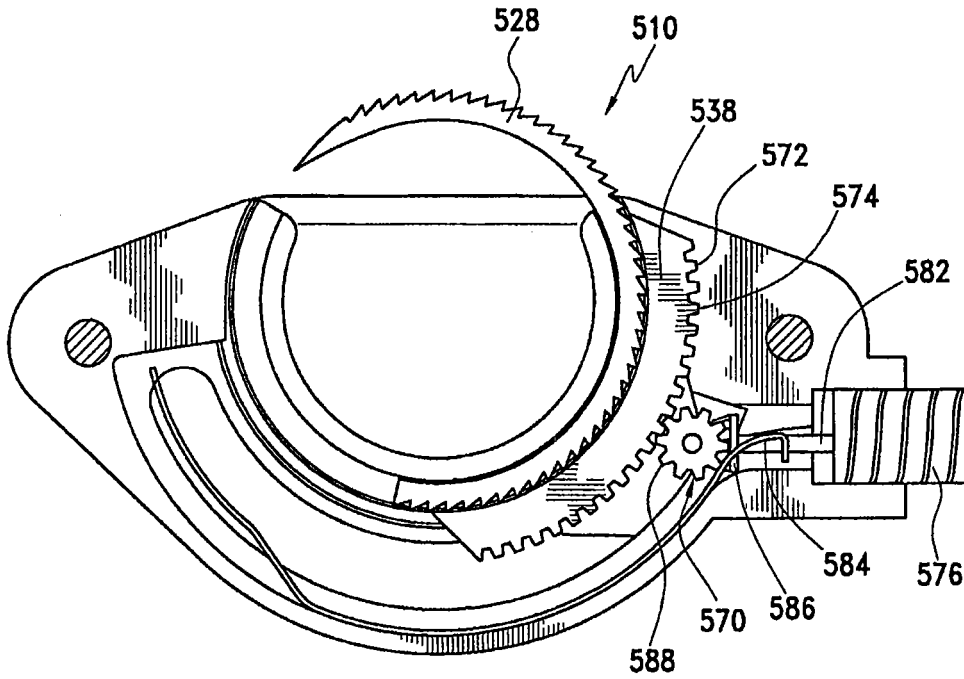


图 17

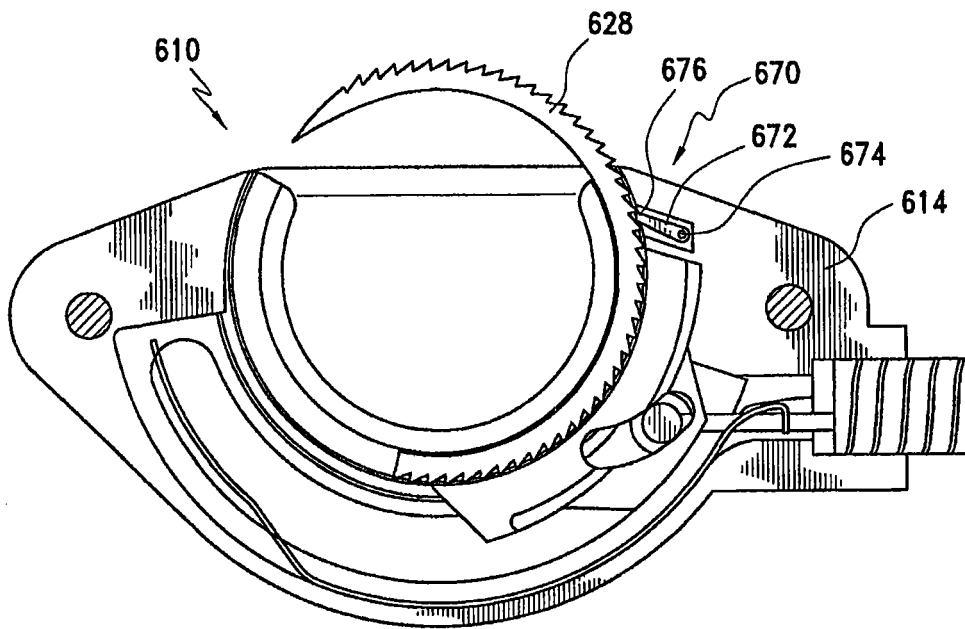


图 18

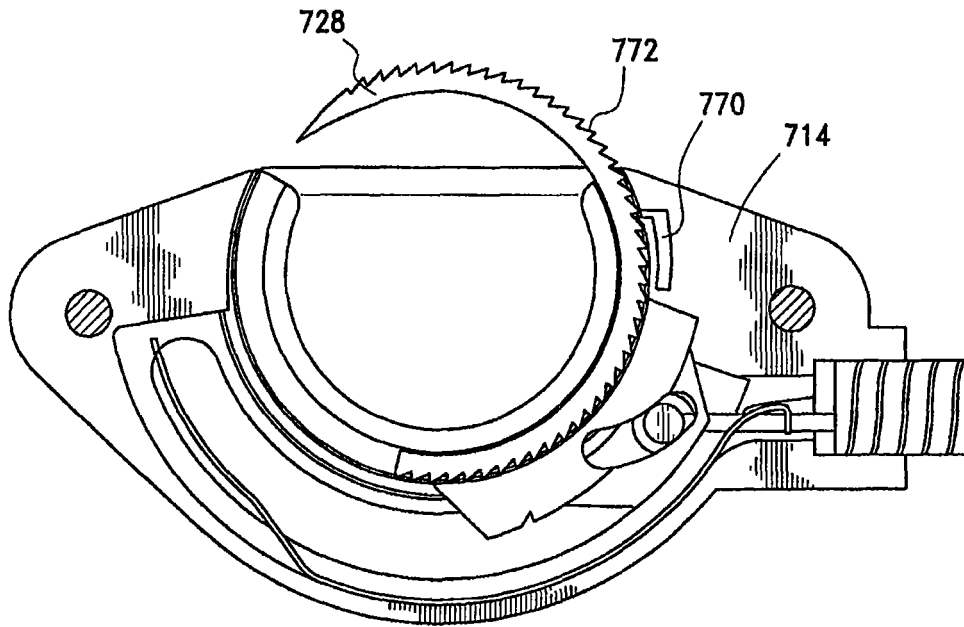


图 19

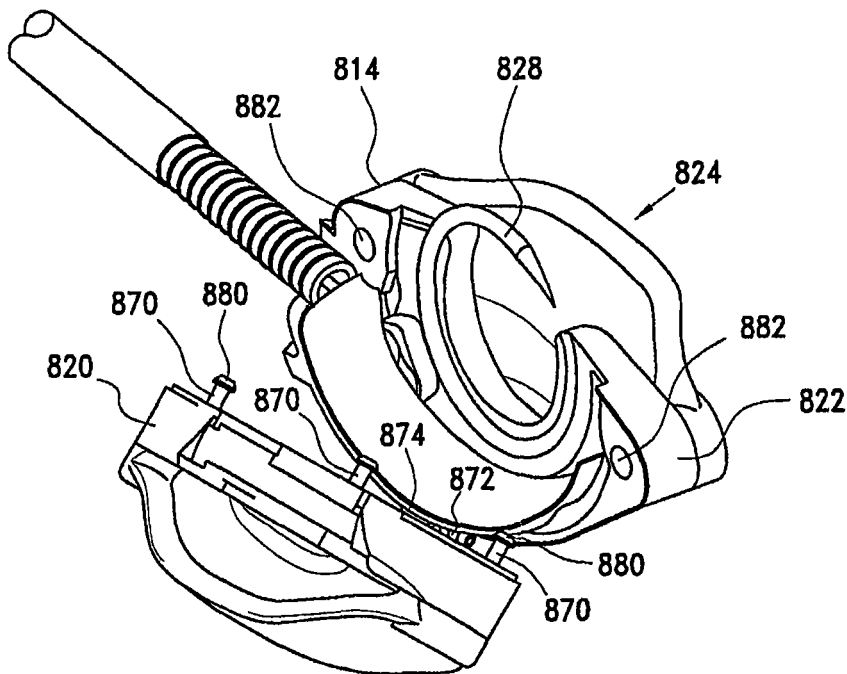


图 20

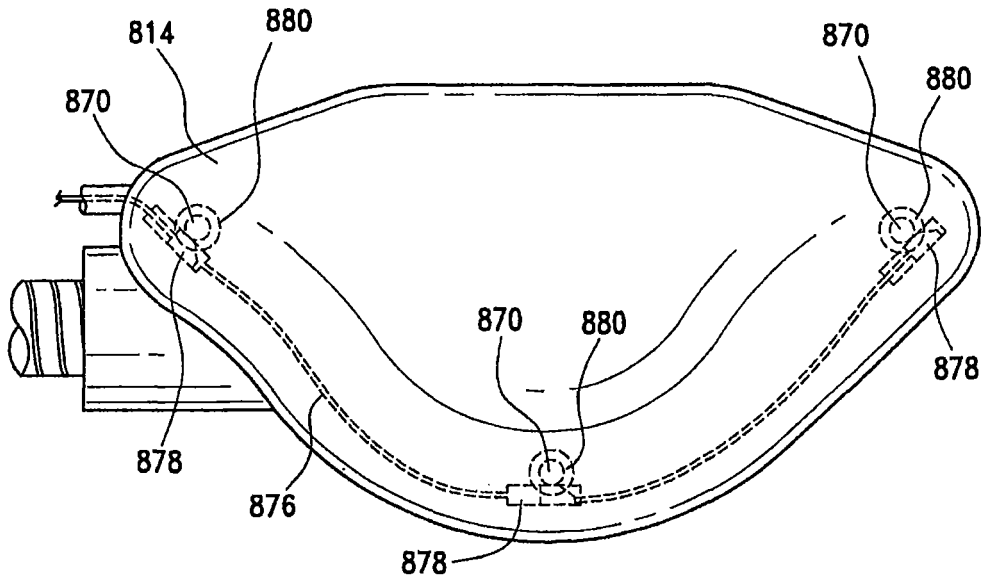


图 21

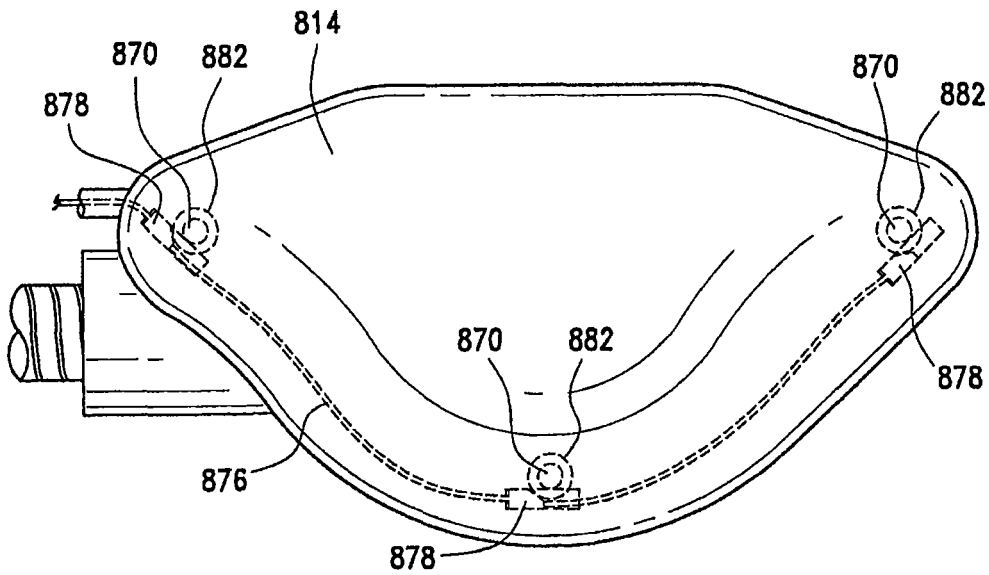


图 22

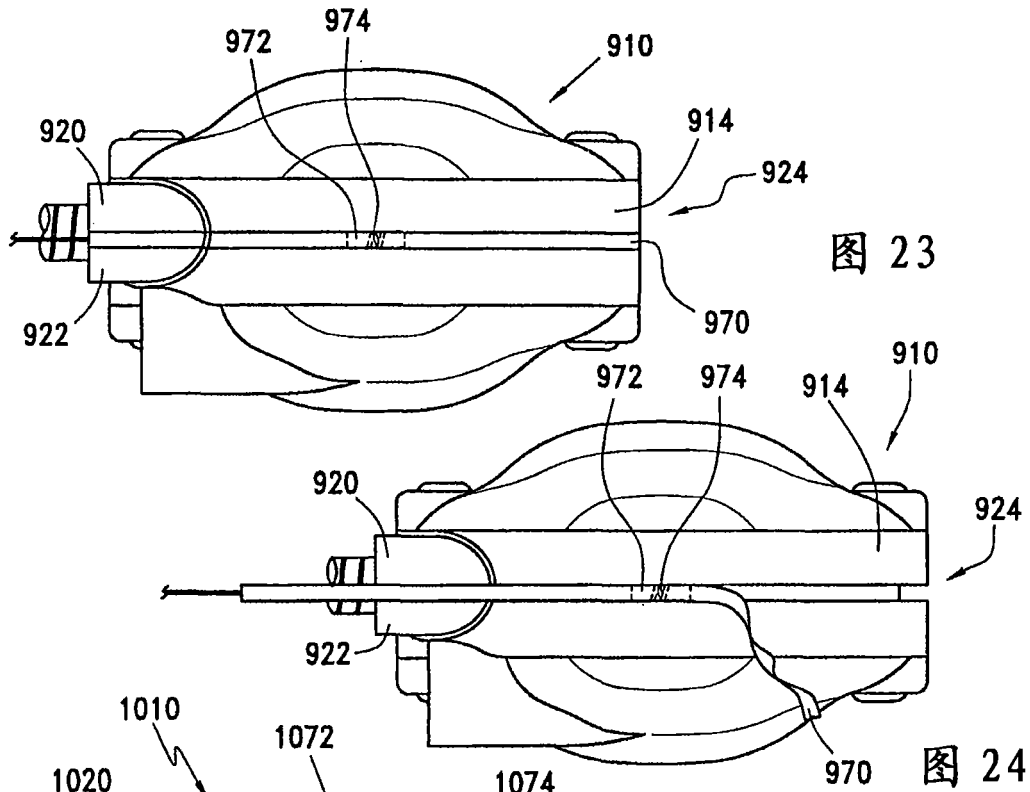


图 23

图 24

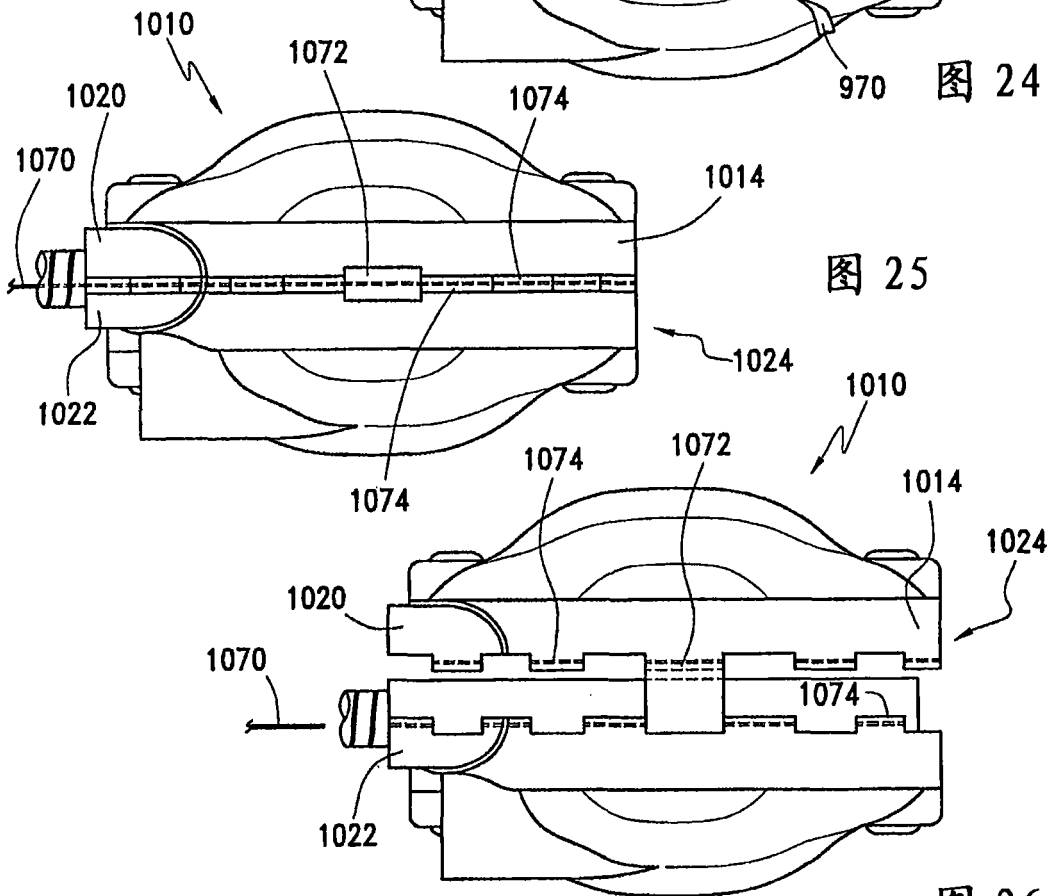


图 25

图 26

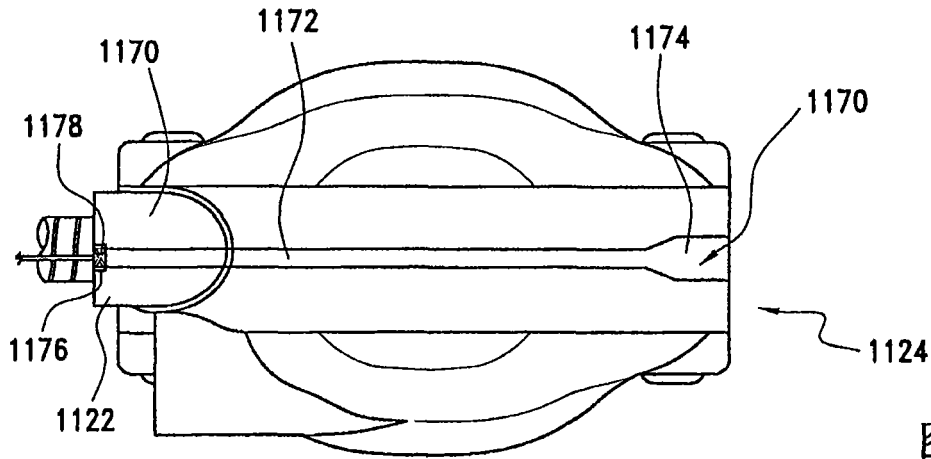


图 27

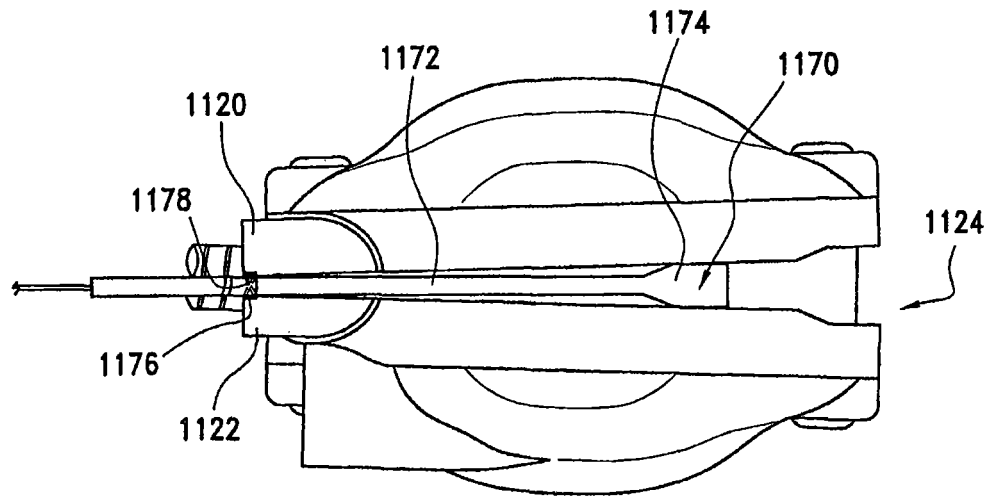


图 28

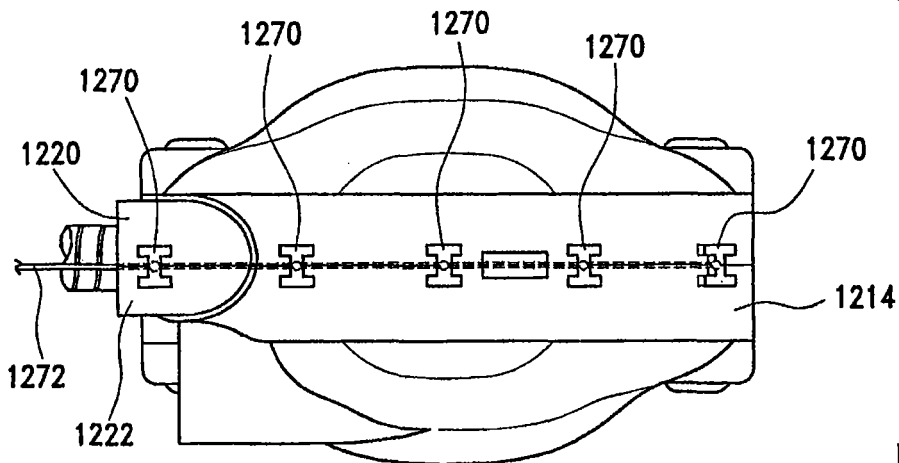


图 29

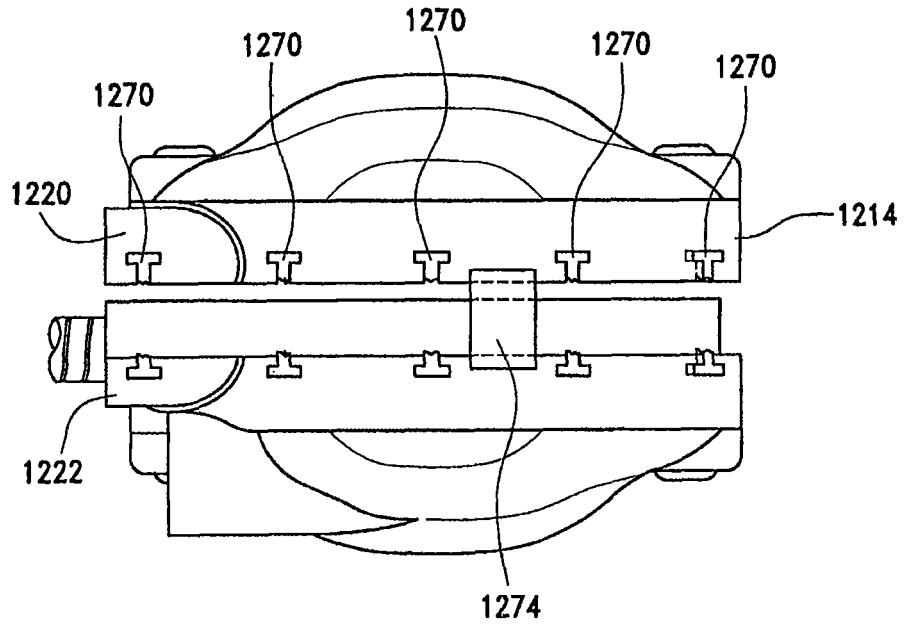


图 30

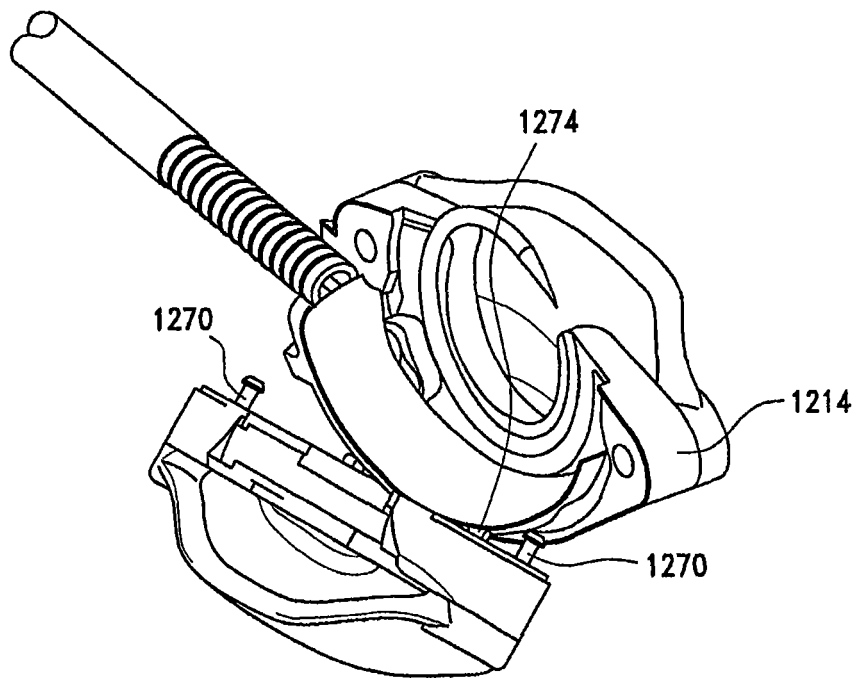


图 31

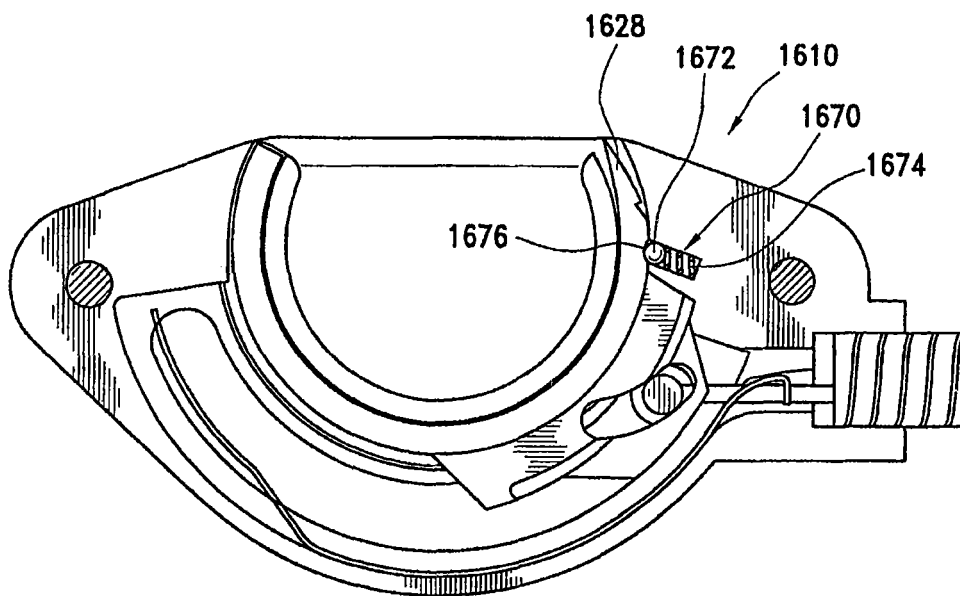


图 32

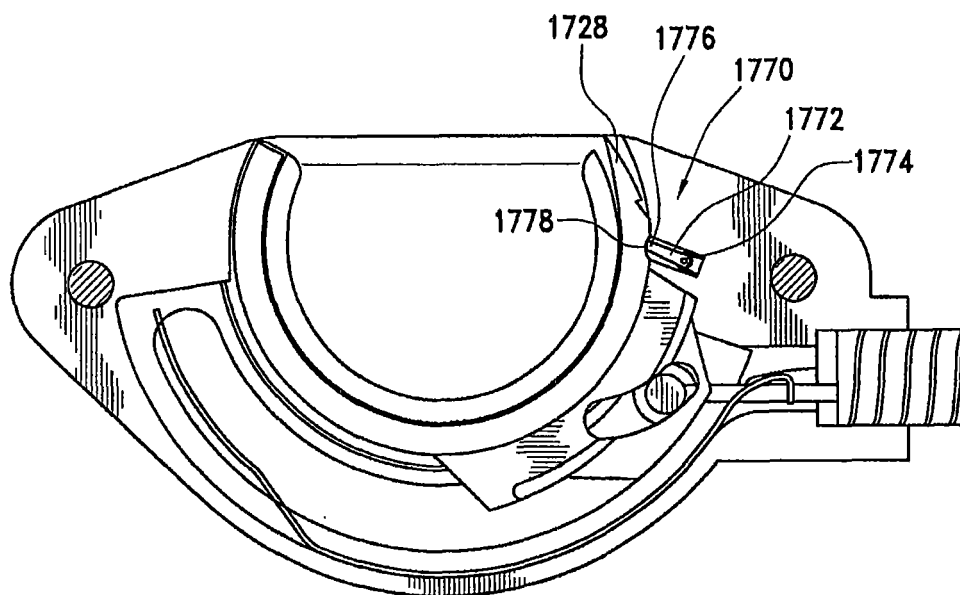


图 33

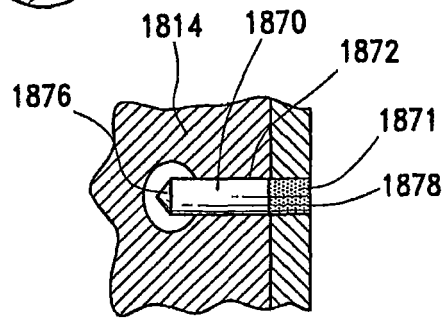
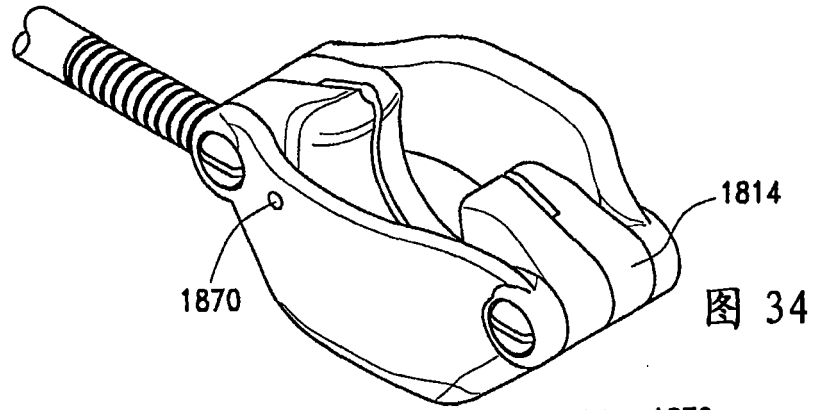


图 35

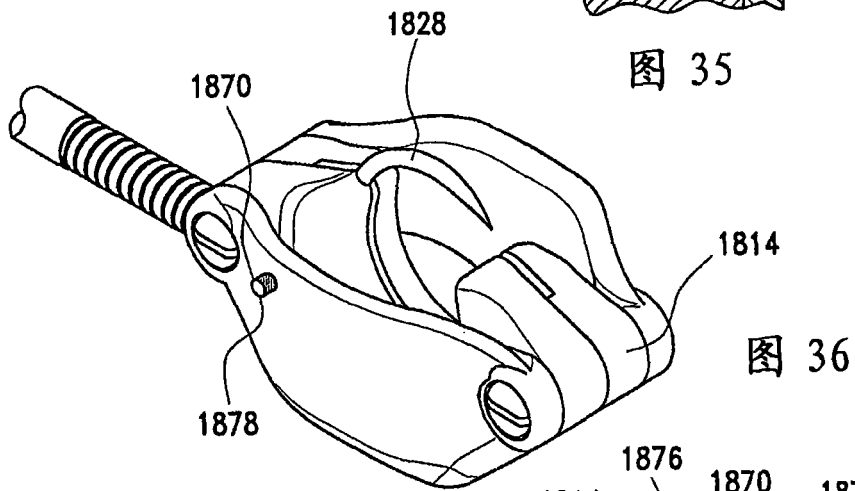


图 36

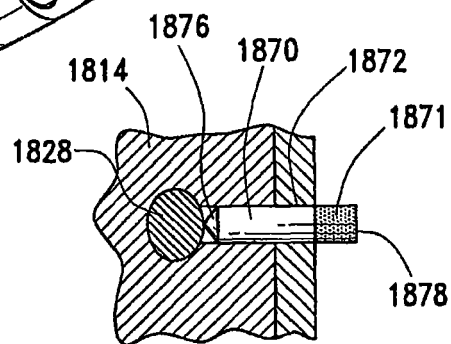


图 37

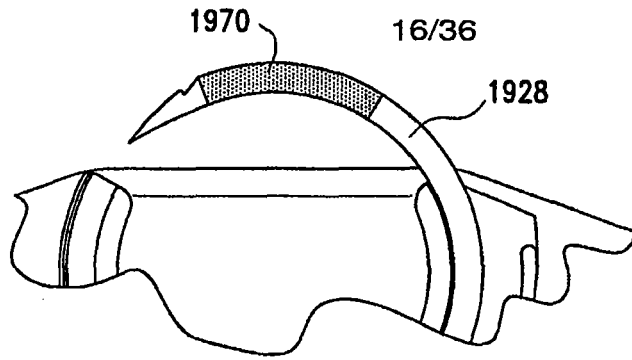


图 38

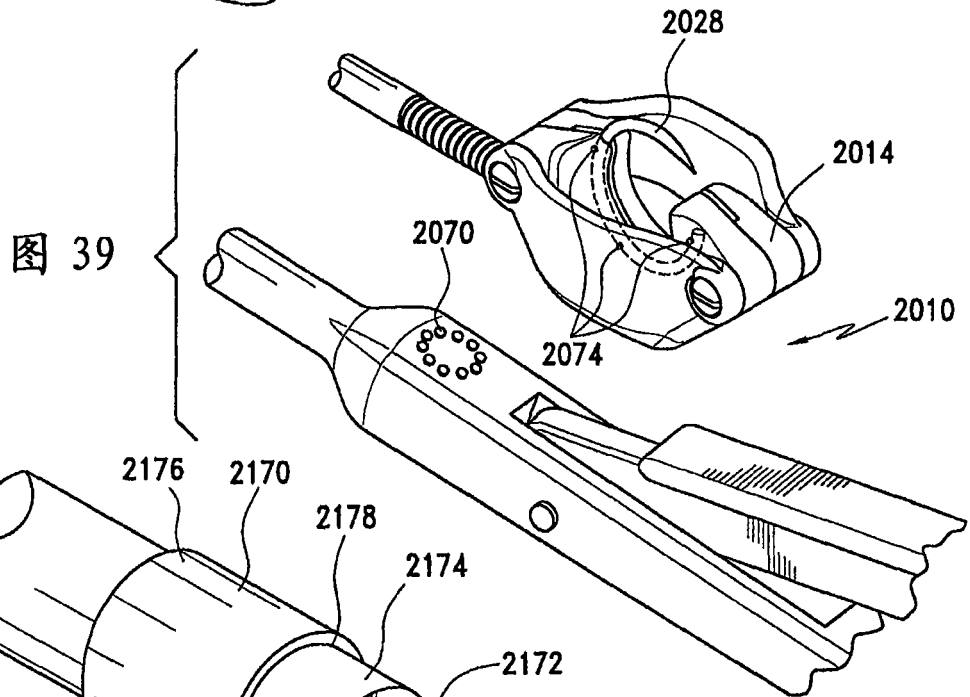


图 39

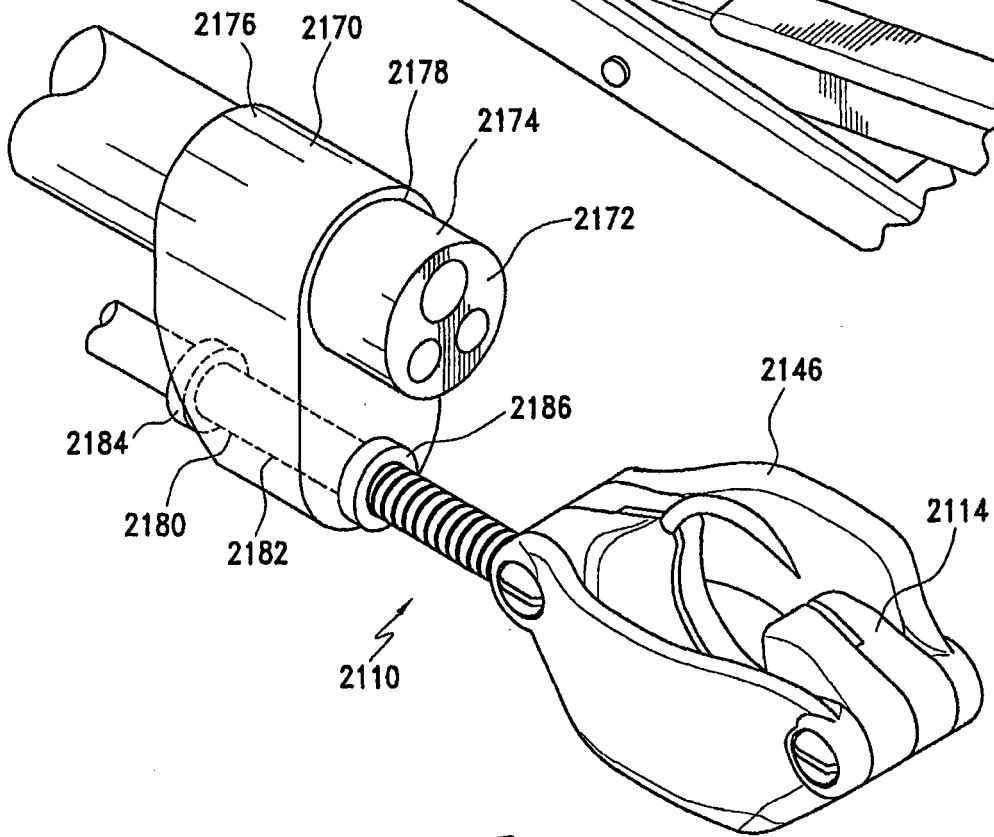


图 40

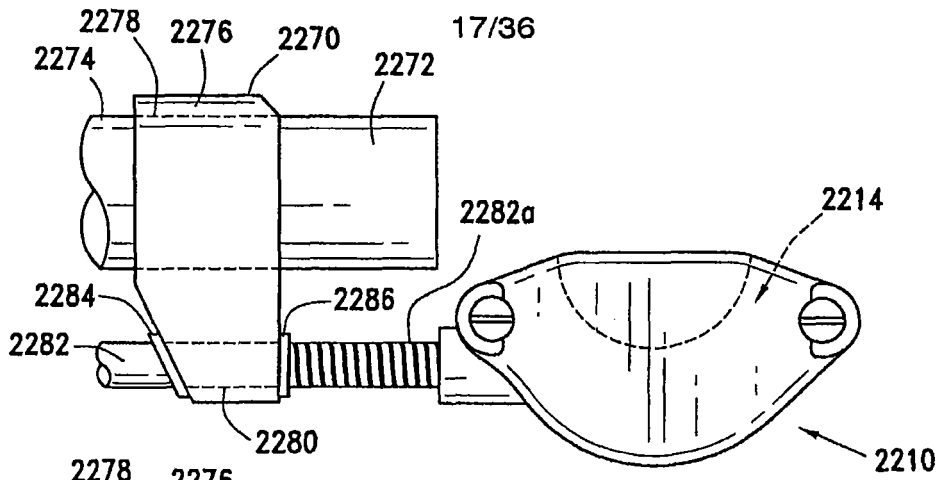


图 41

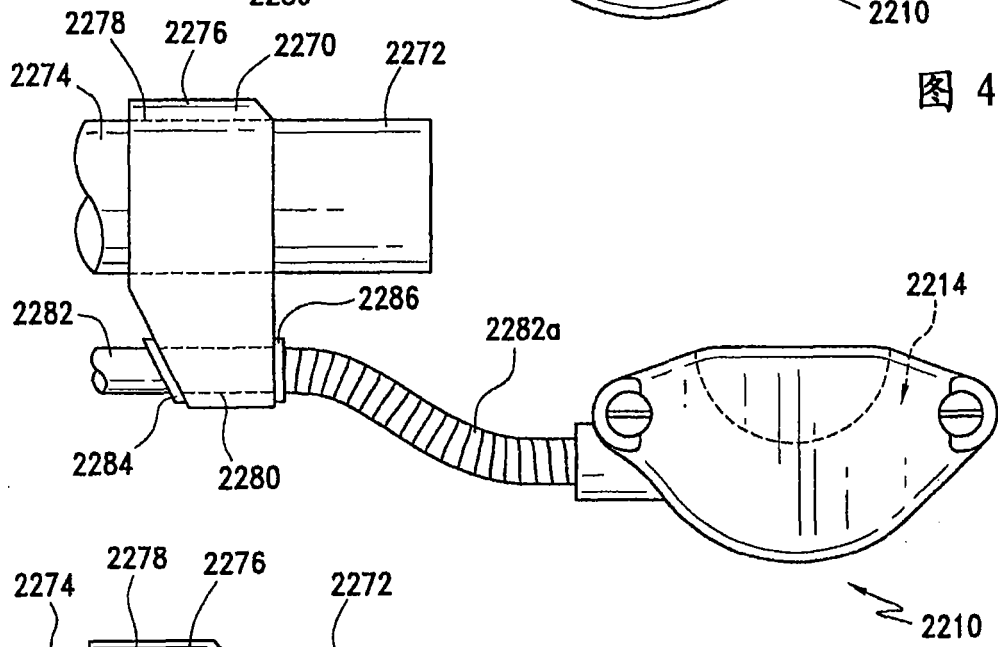


图 42

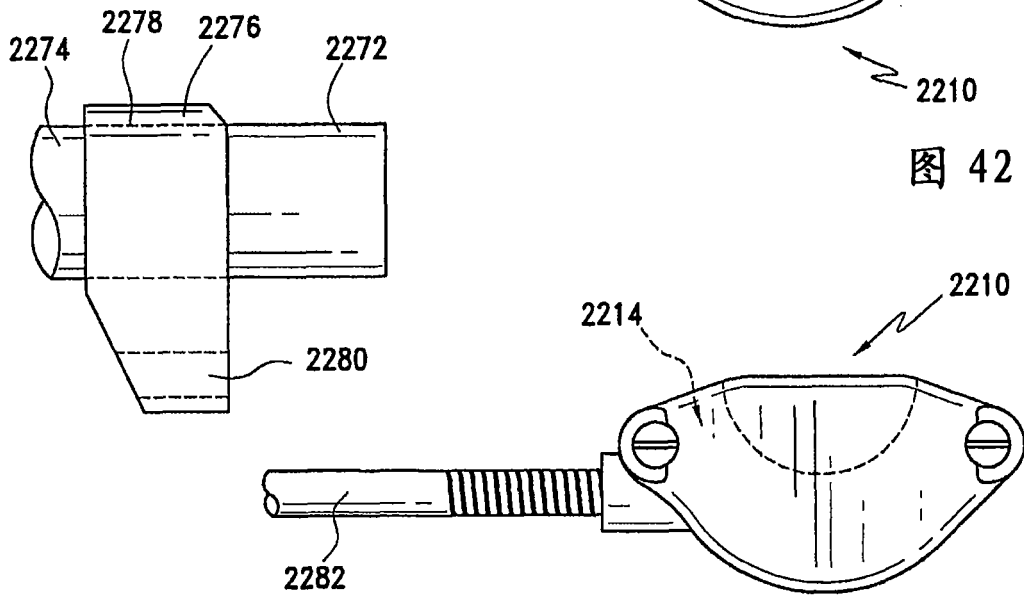


图 43

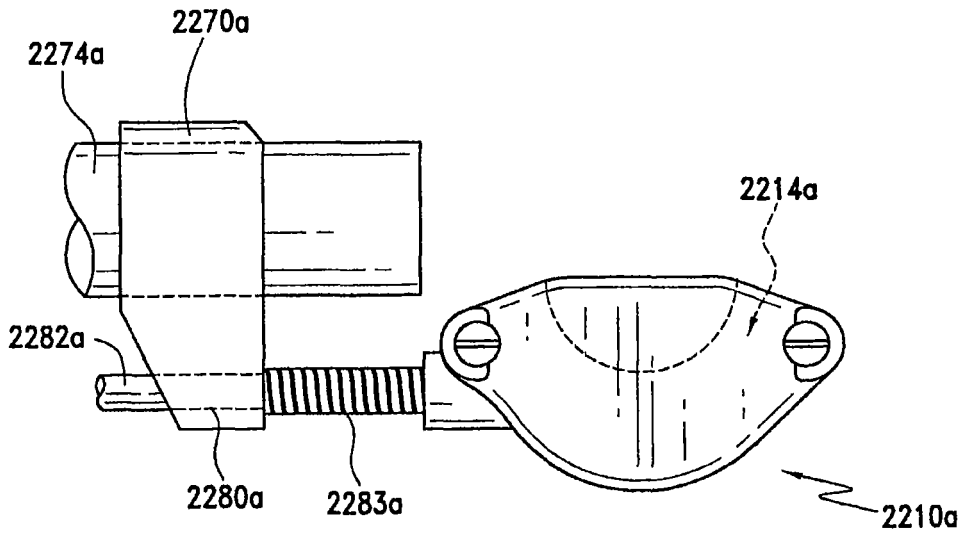


图 41a

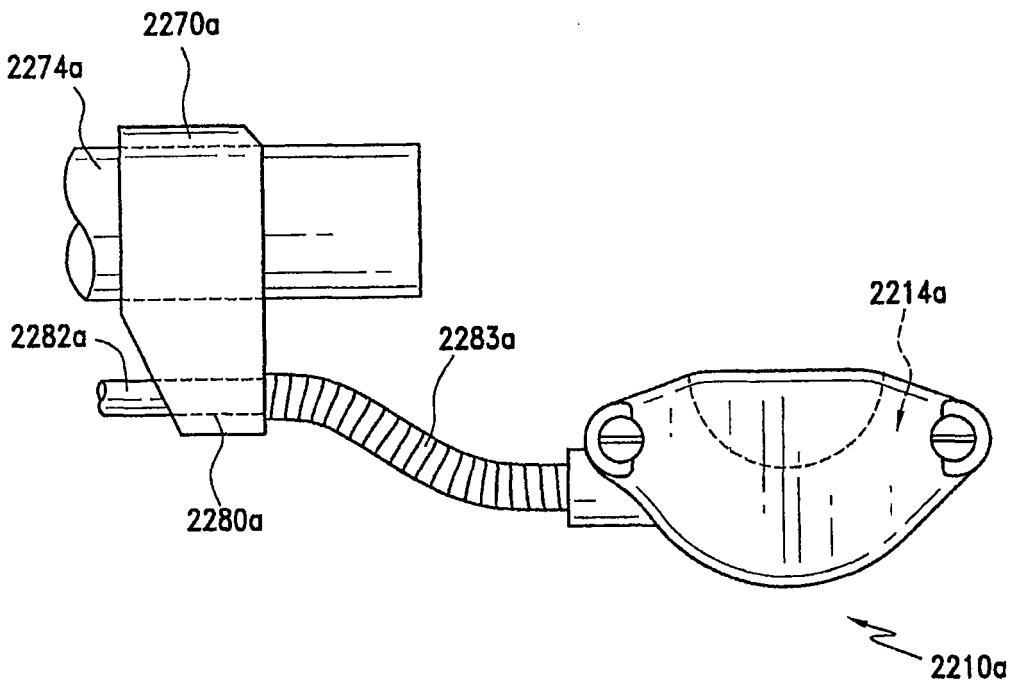


图 42a

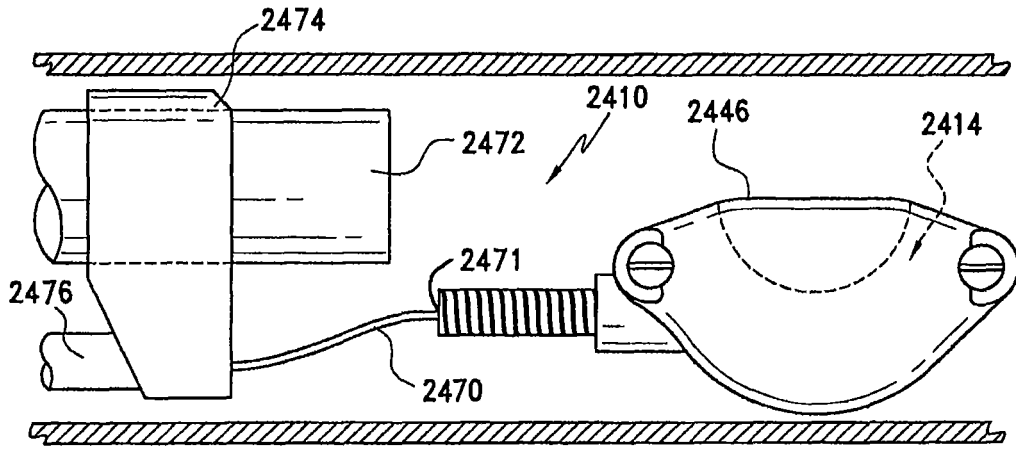


图 44

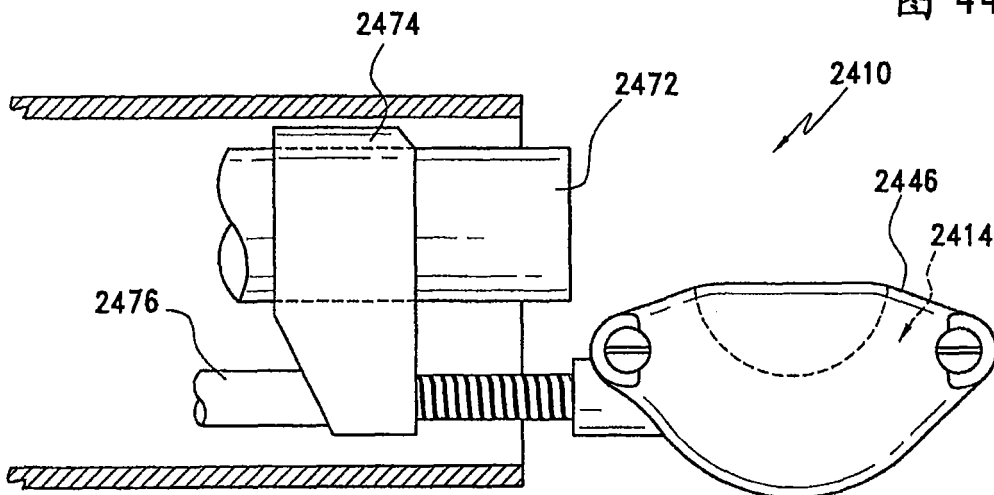


图 45

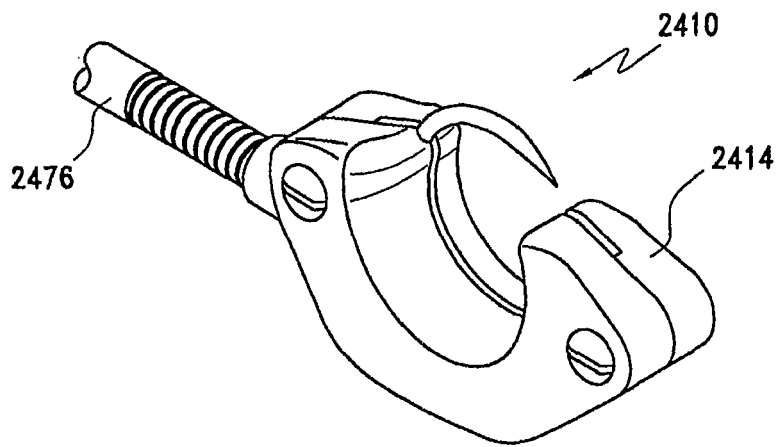
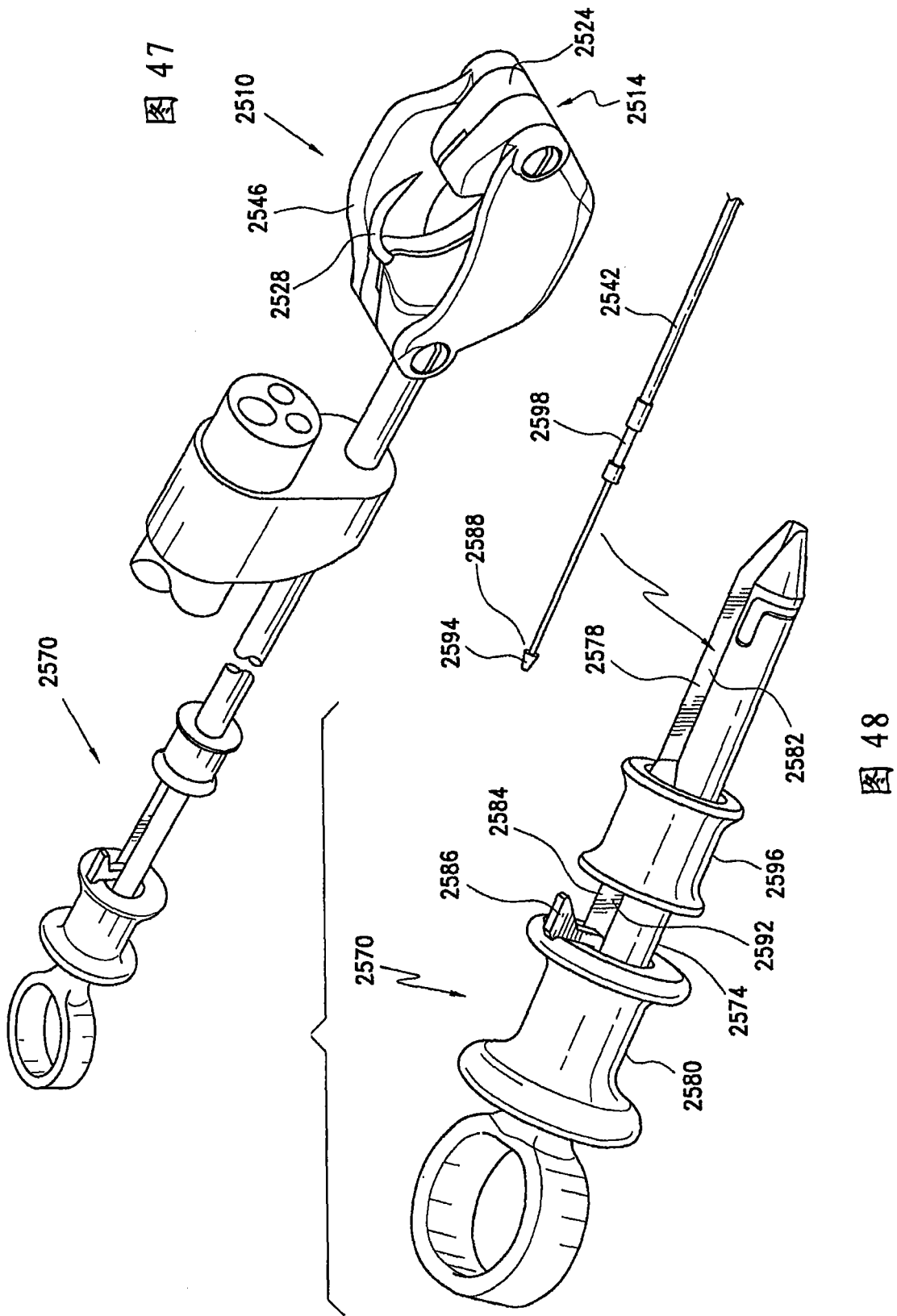


图 46



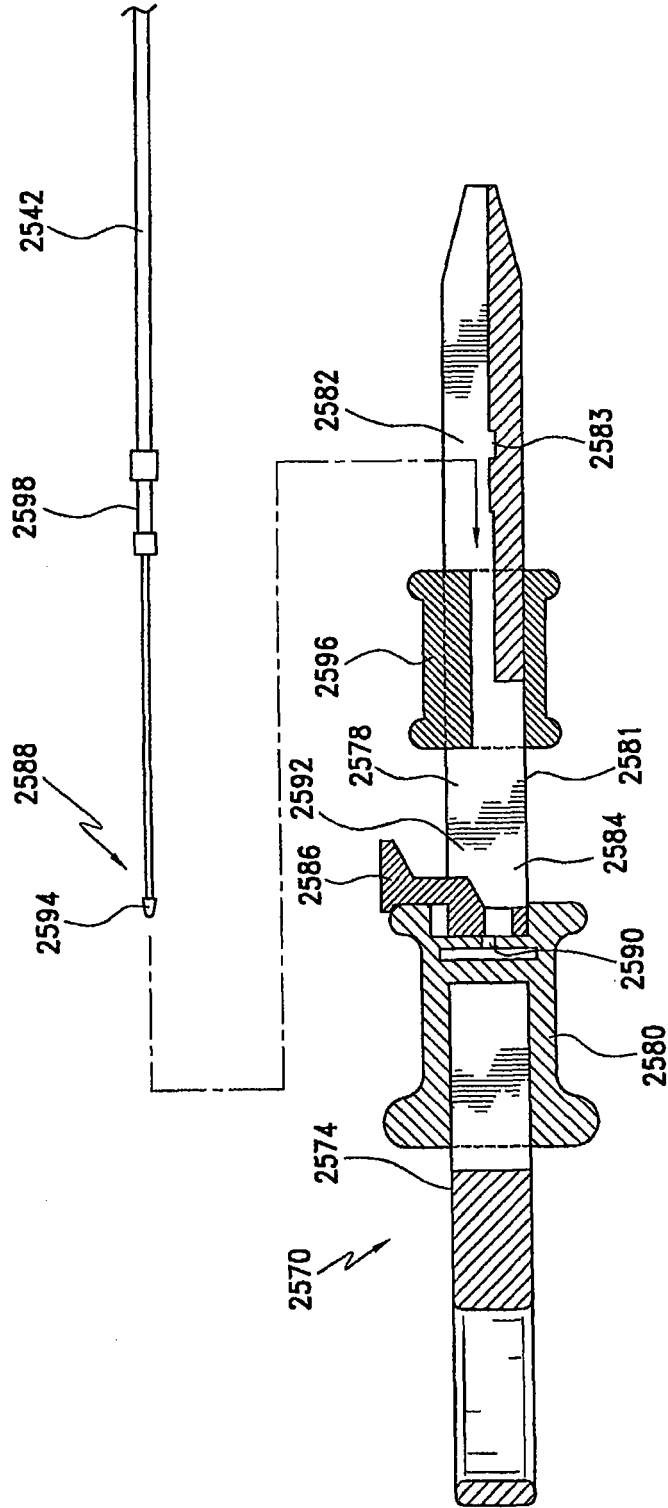


图 49

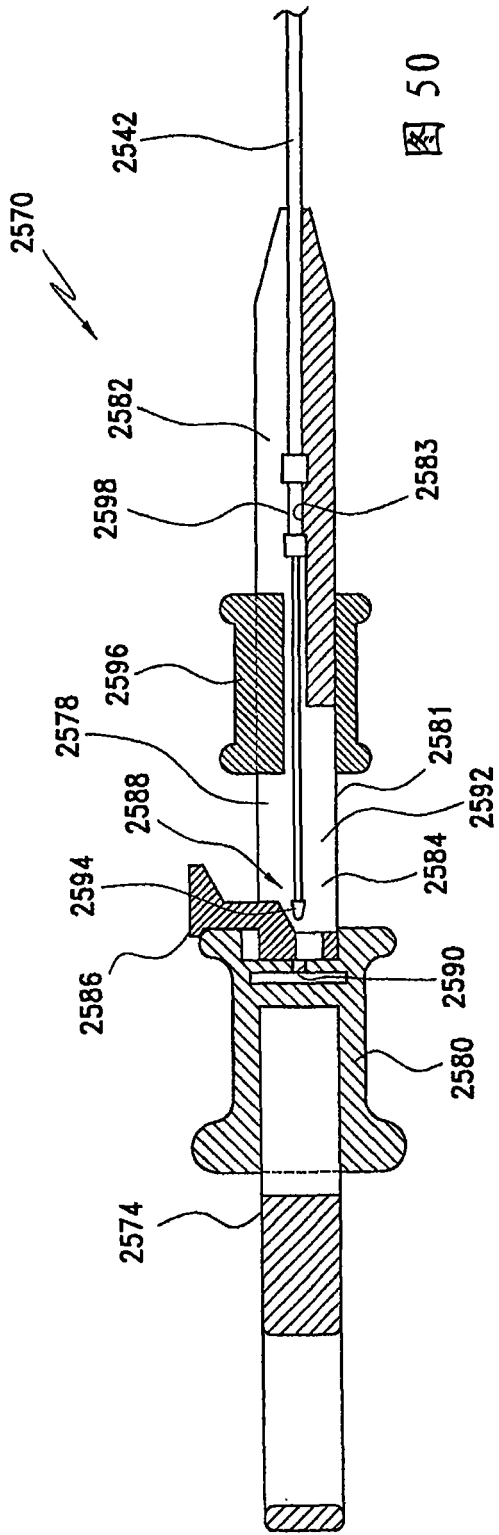


图 50

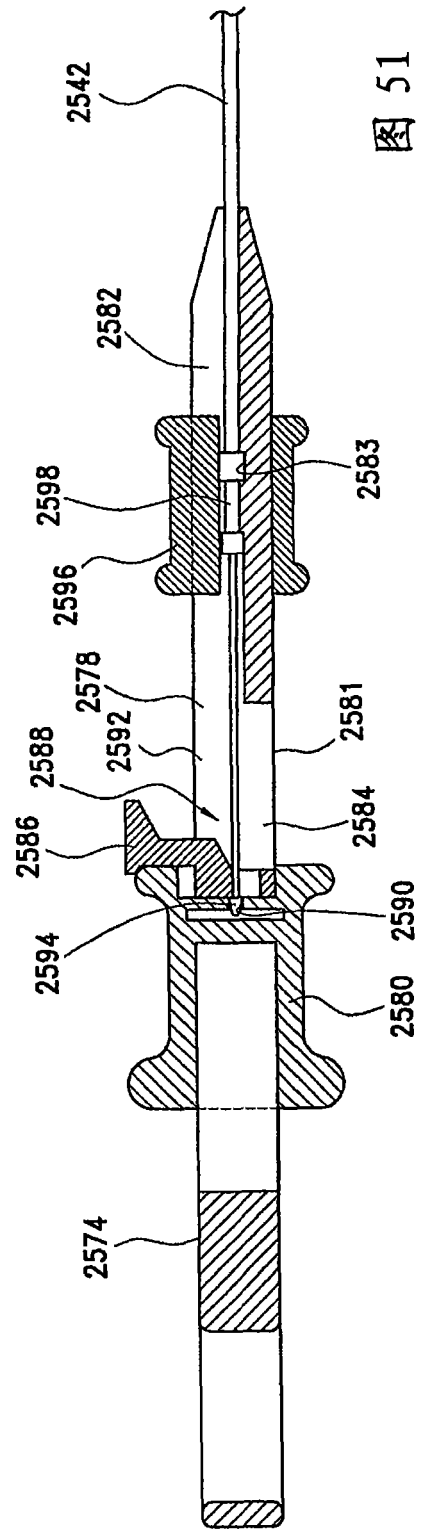


图 51

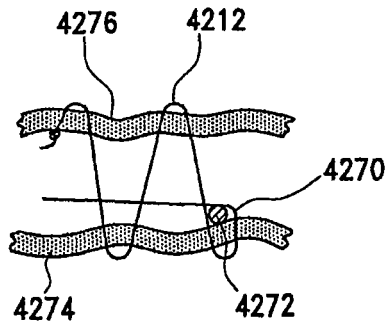


图 52

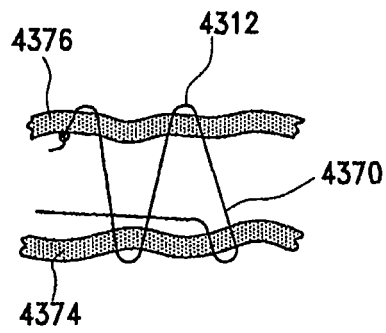


图 53

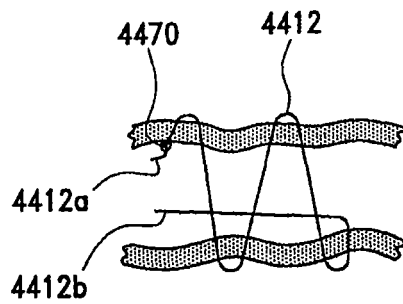


图 54

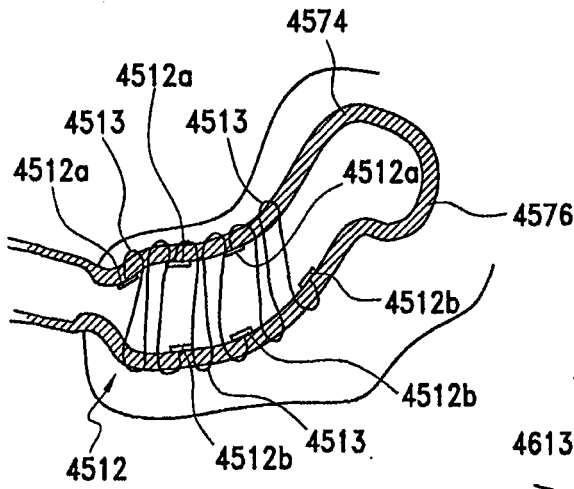


图 55

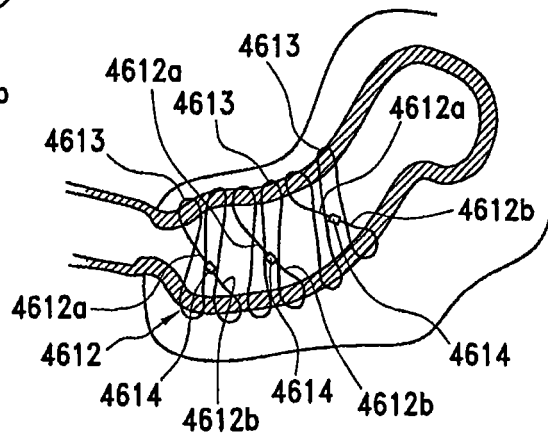


图 56

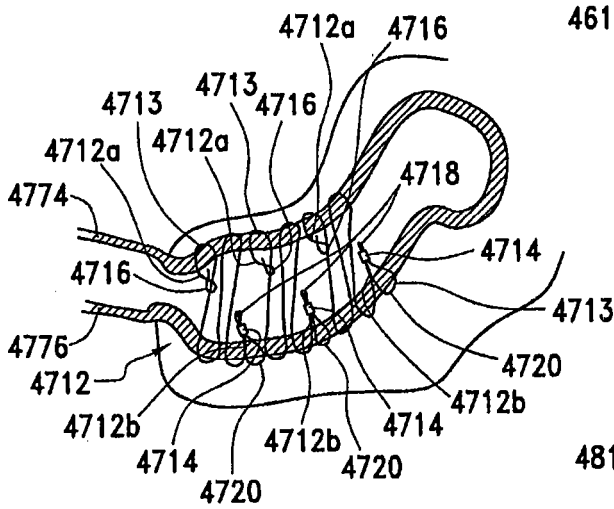


图 57

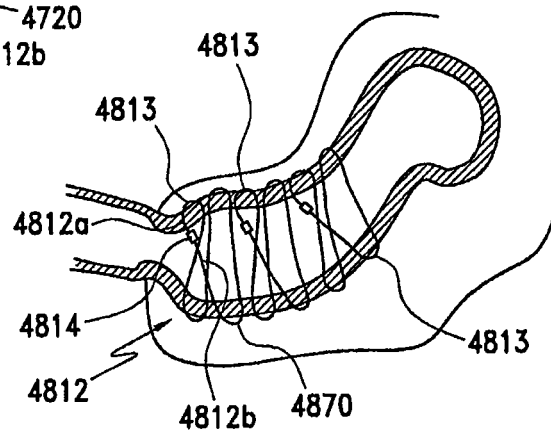


图 58

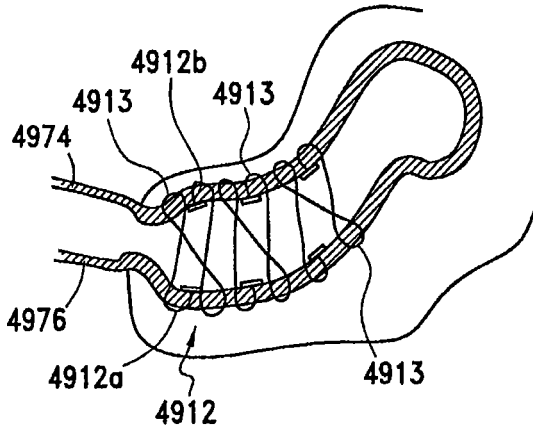


图 59

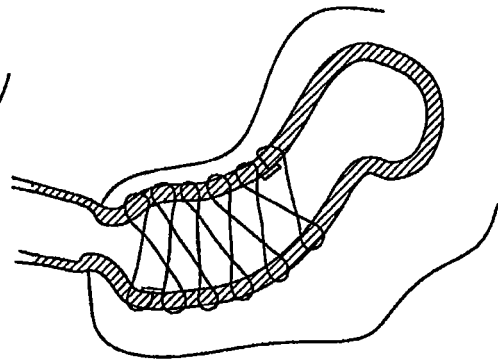


图 60

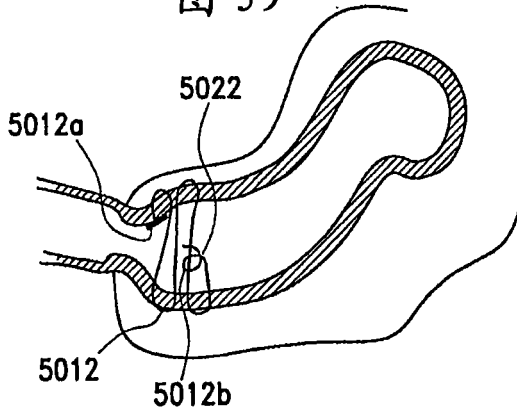


图 61

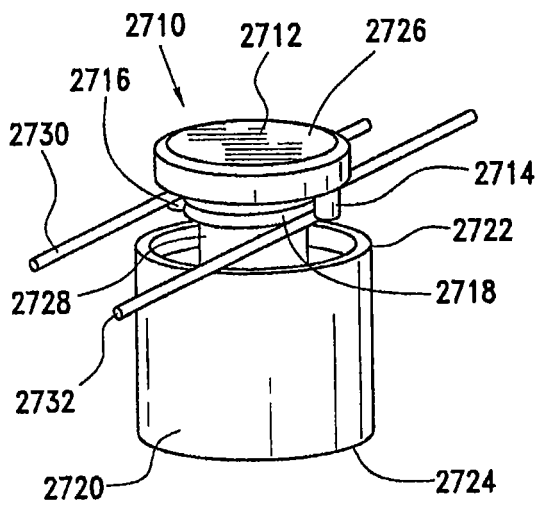


图 62

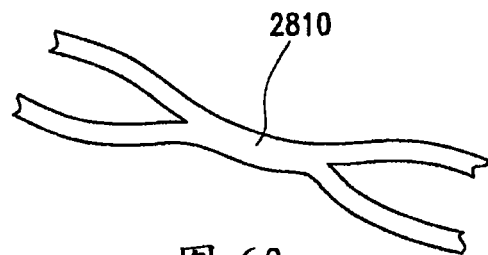


图 63

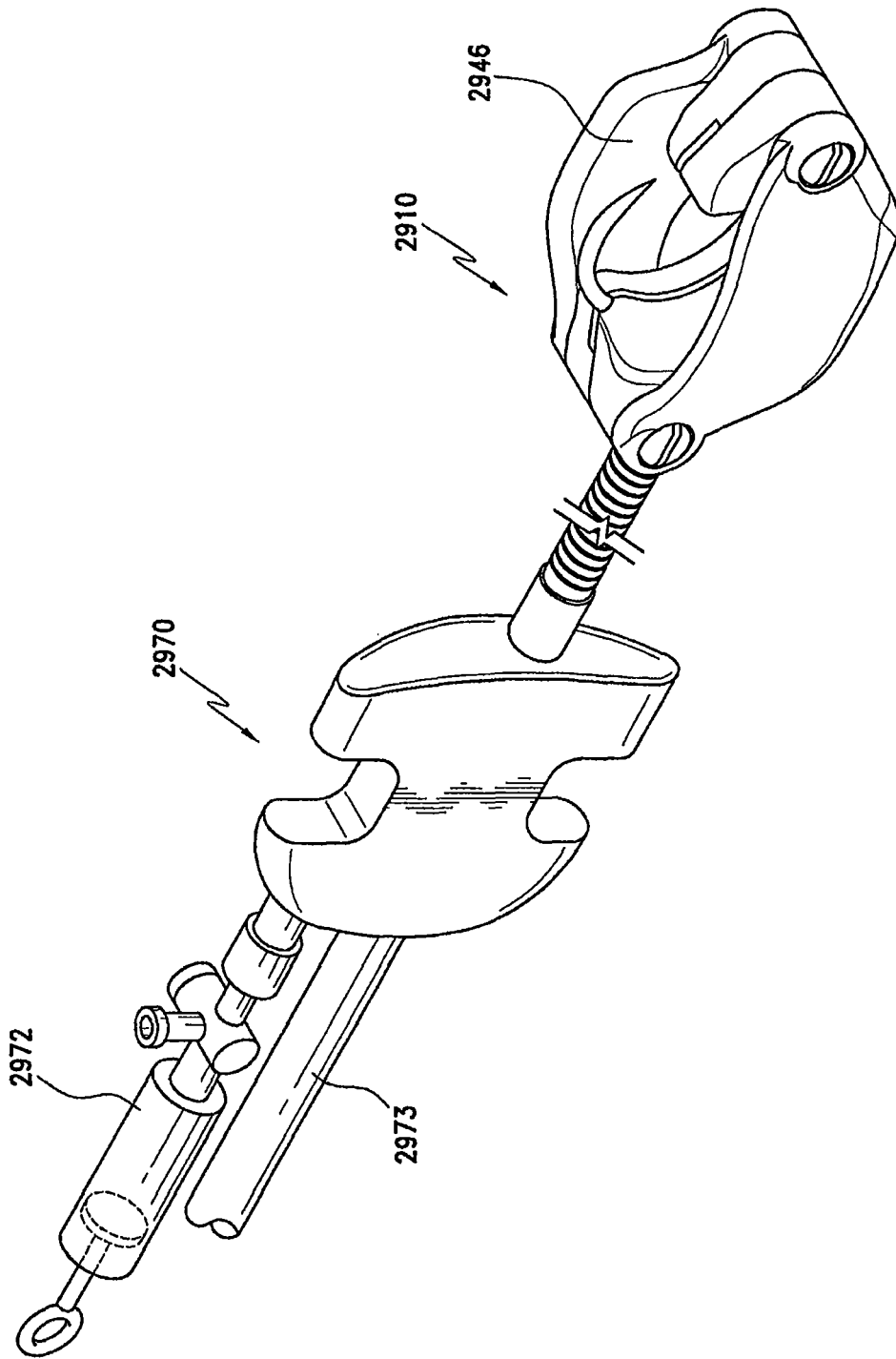


图 64

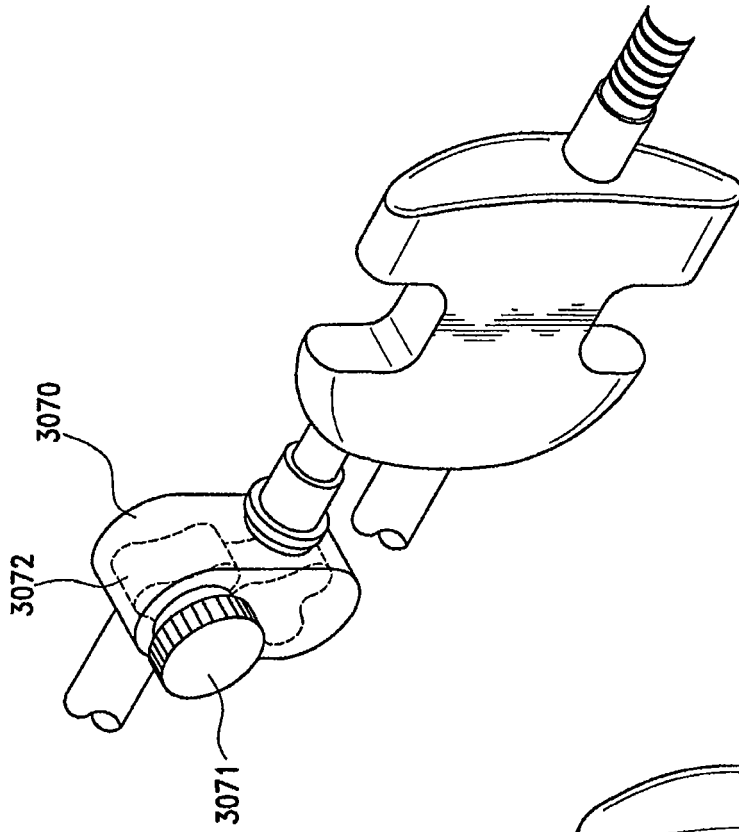


图 65

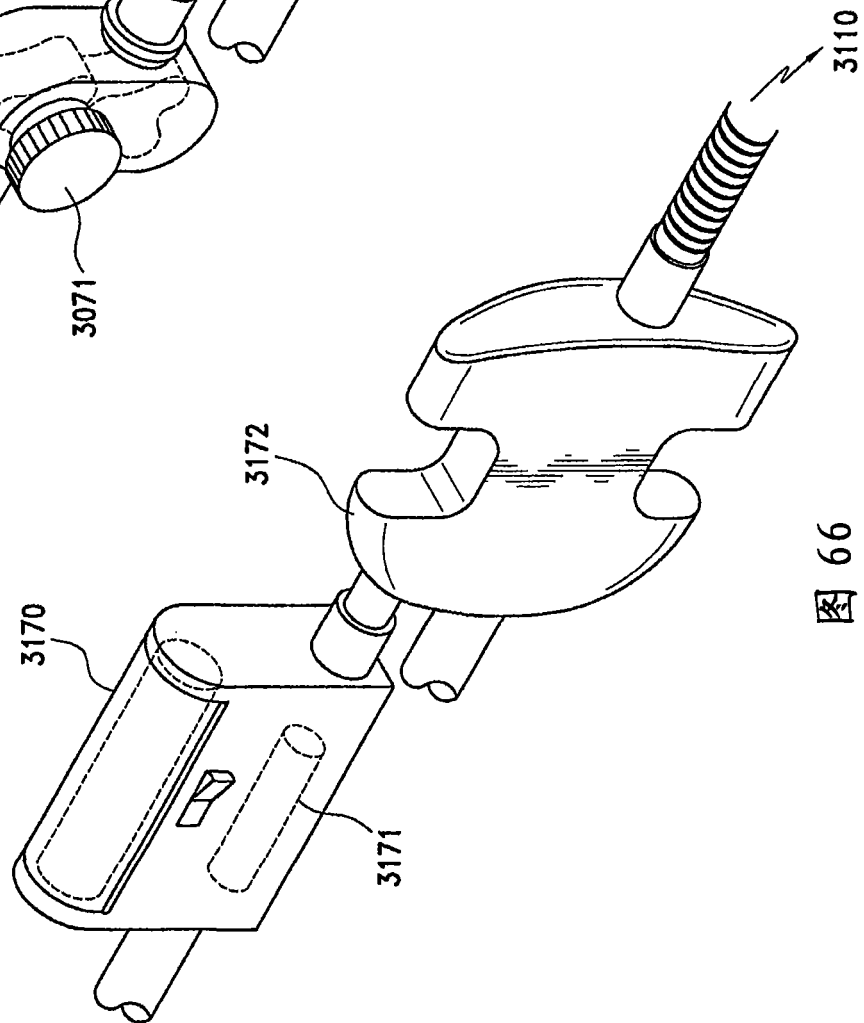


图 66

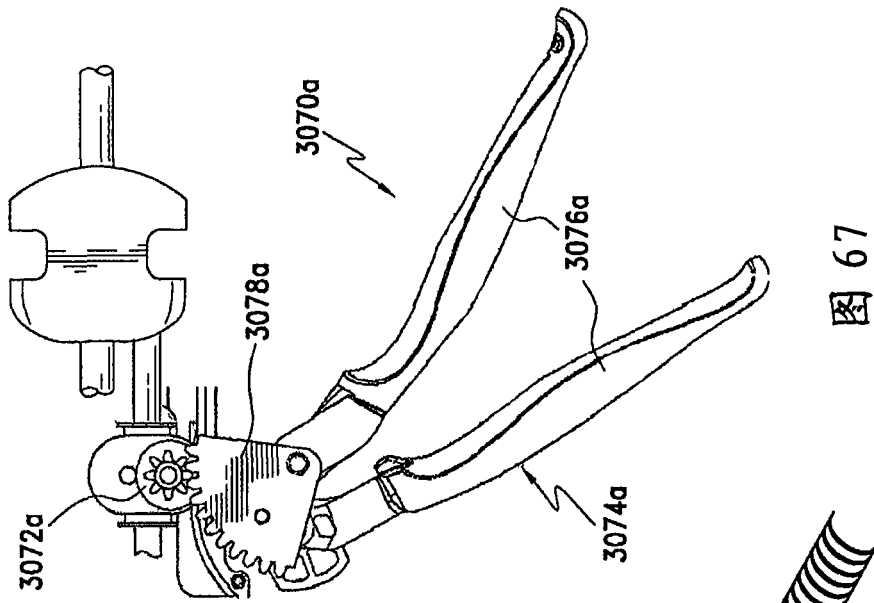


图 67

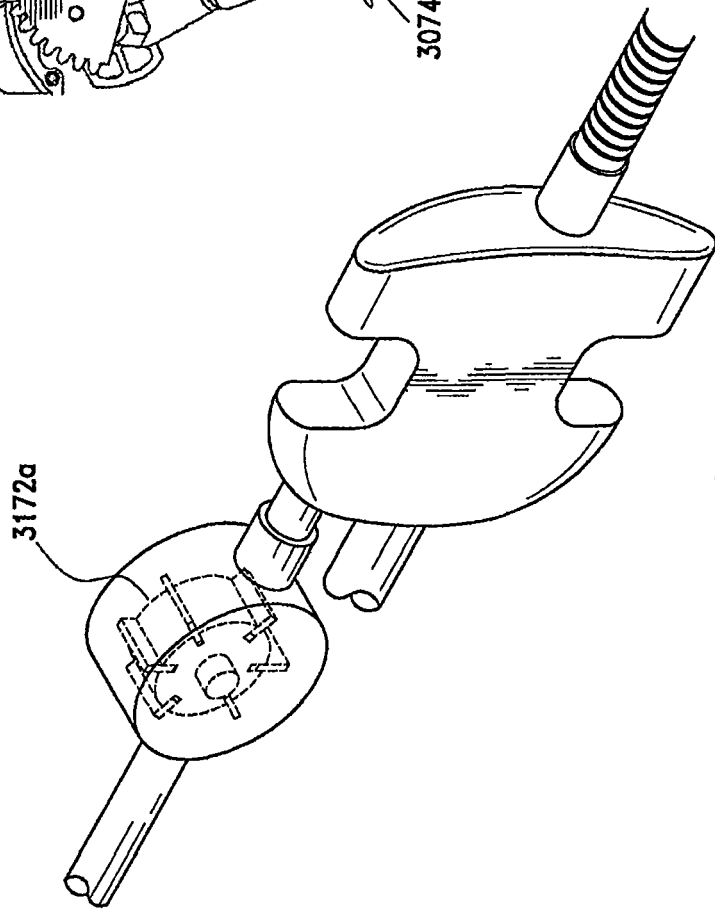


图 68

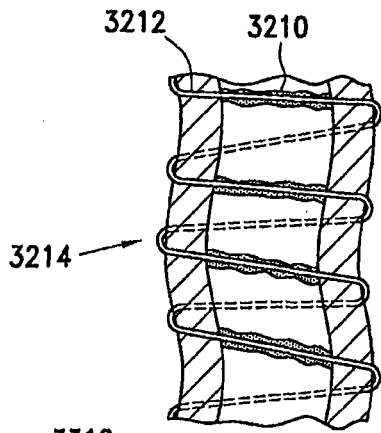


图 69

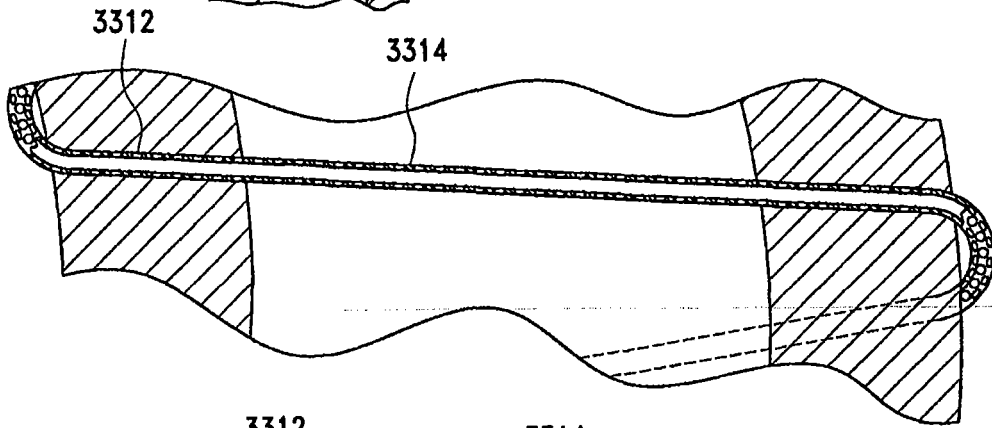


图 70

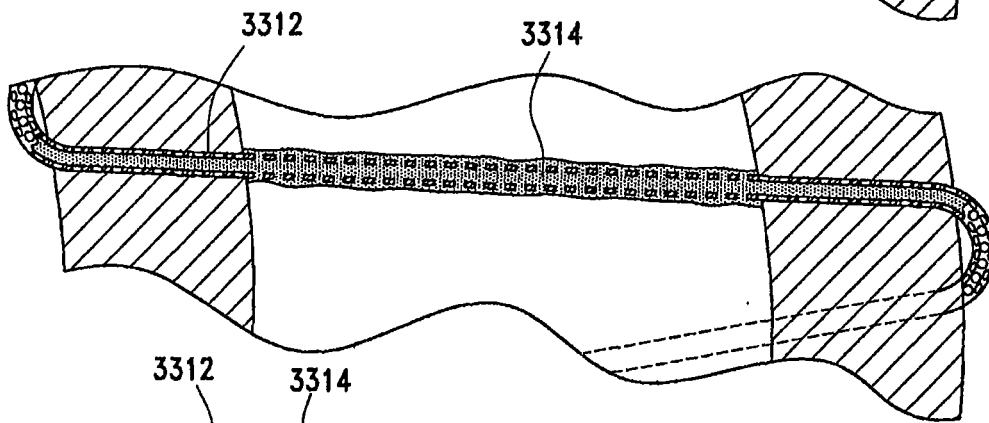


图 71

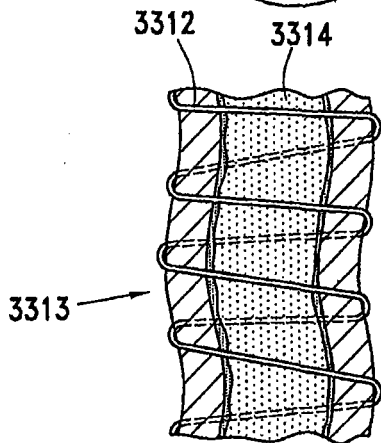


图 72

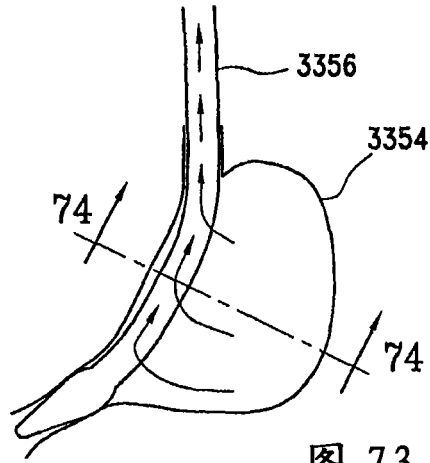


图 73

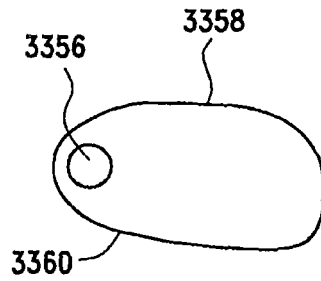


图 74

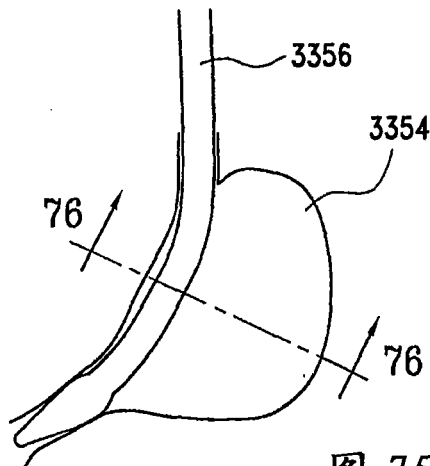


图 75

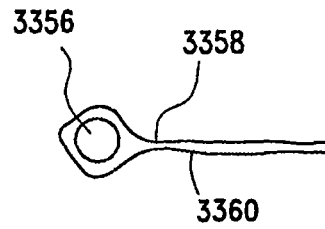


图 76

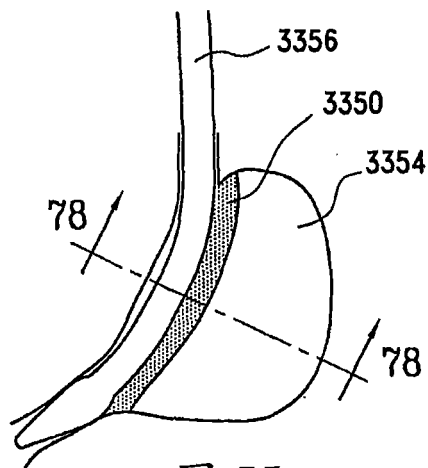


图 77

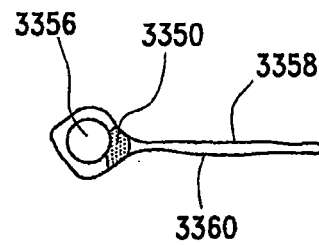


图 78

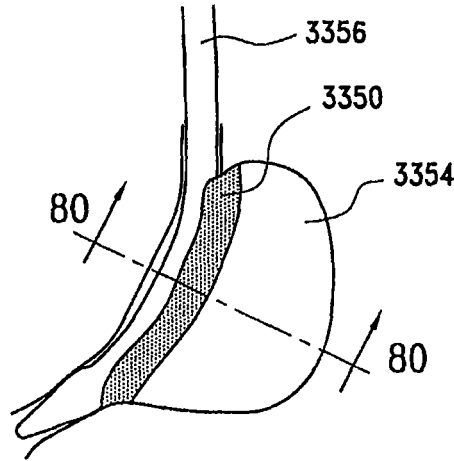


图 79

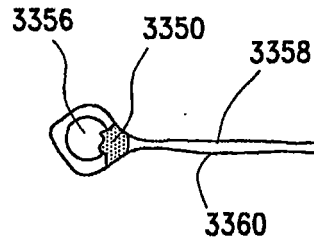


图 80

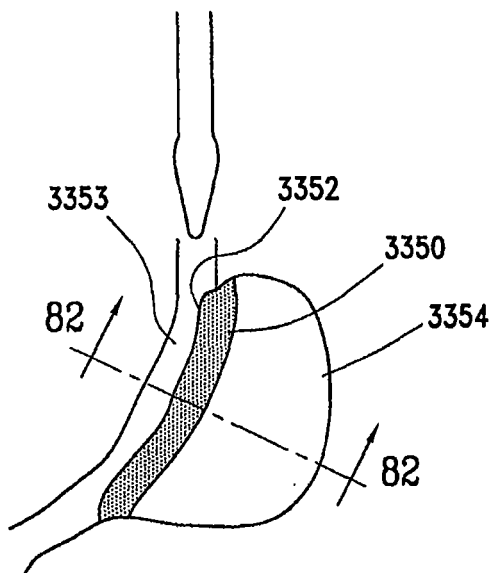


图 81

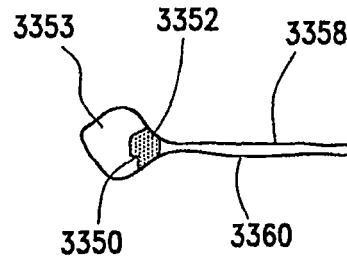


图 82

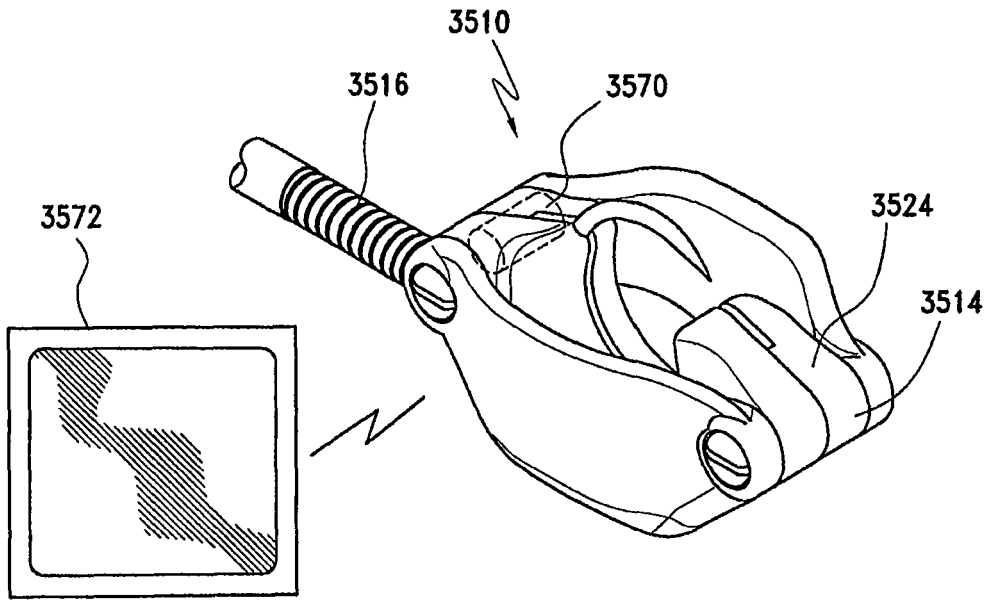


图 83

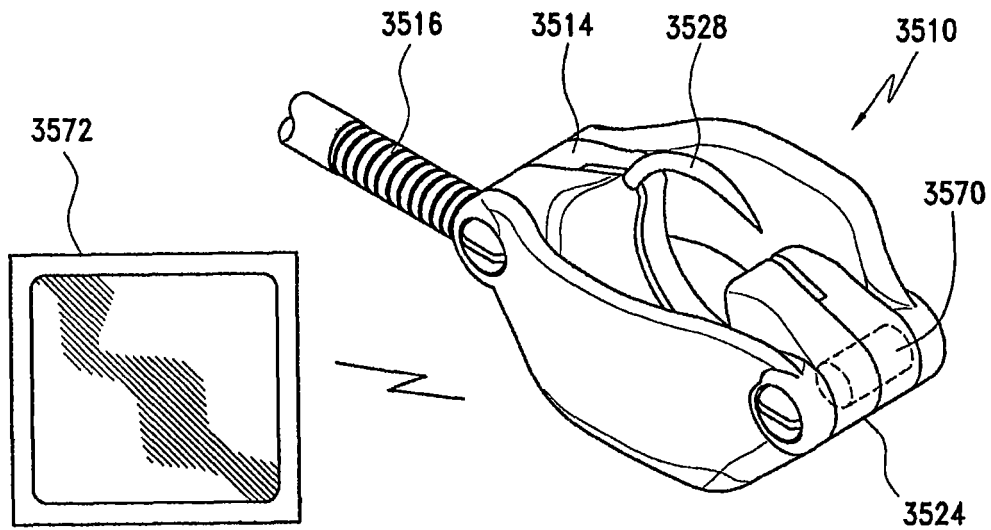


图 84

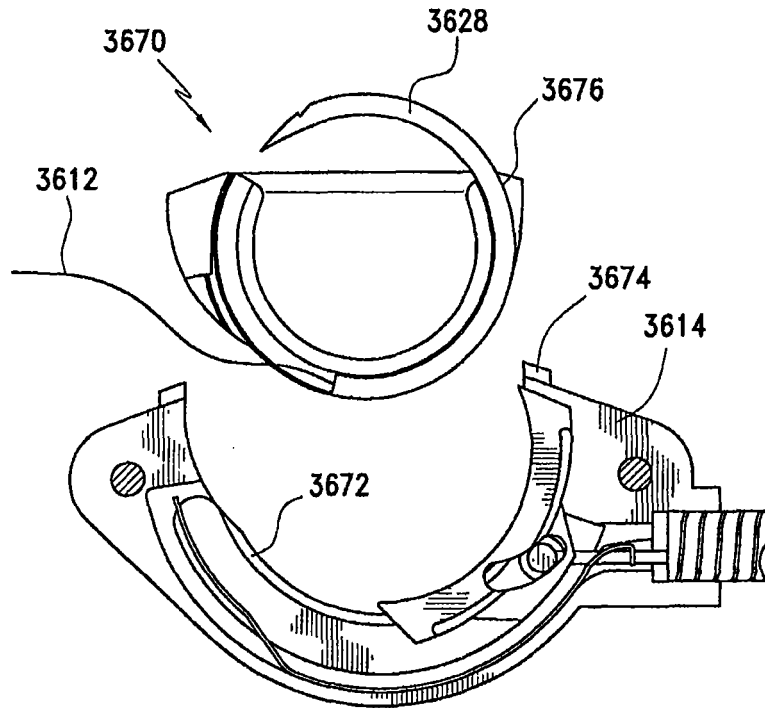


图 85

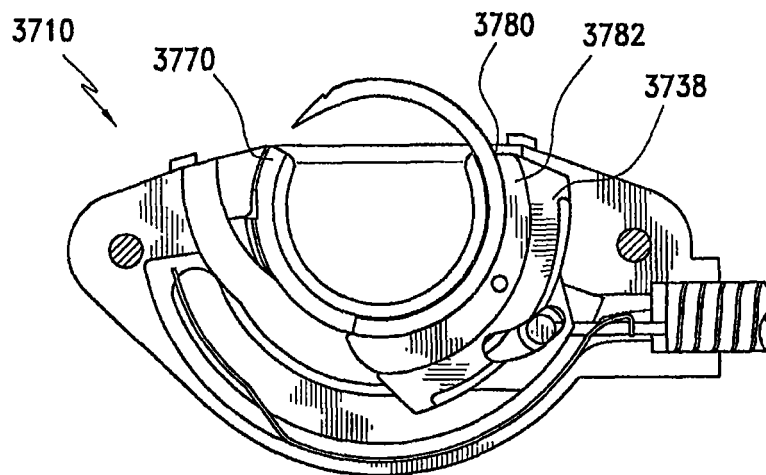


图 86

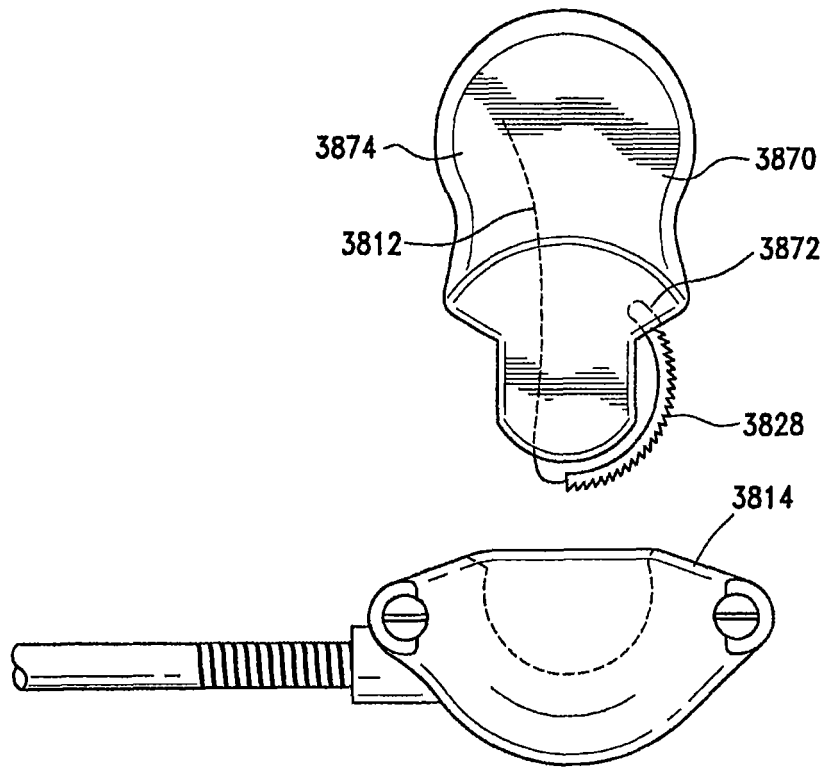


图 87

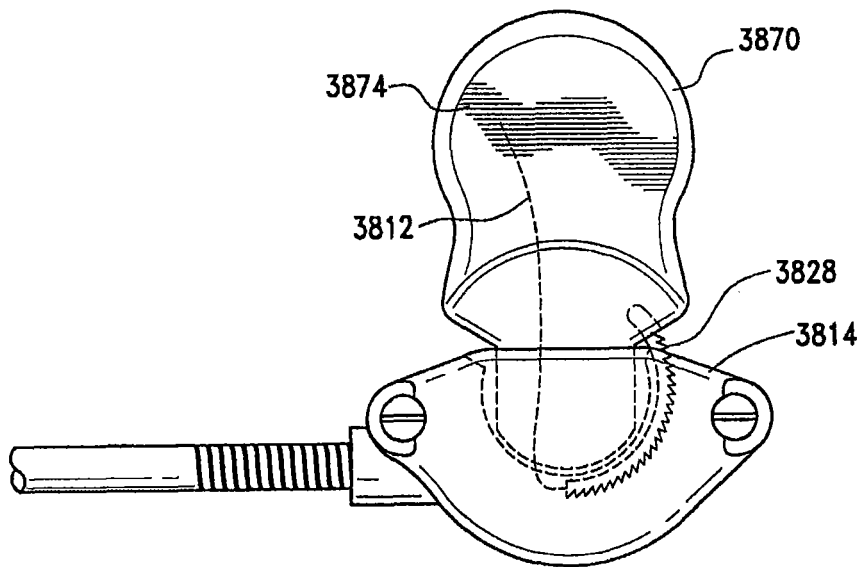


图 88

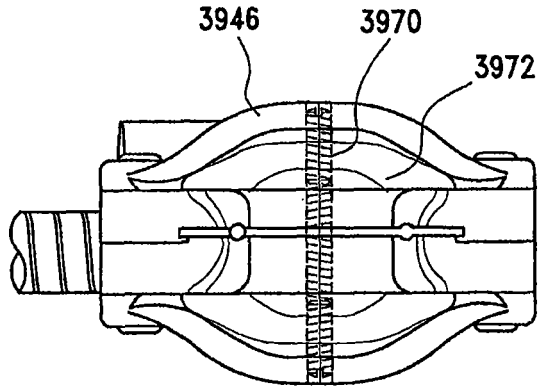


图 89

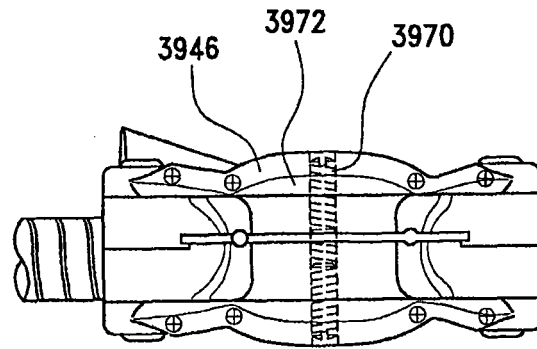


图 90

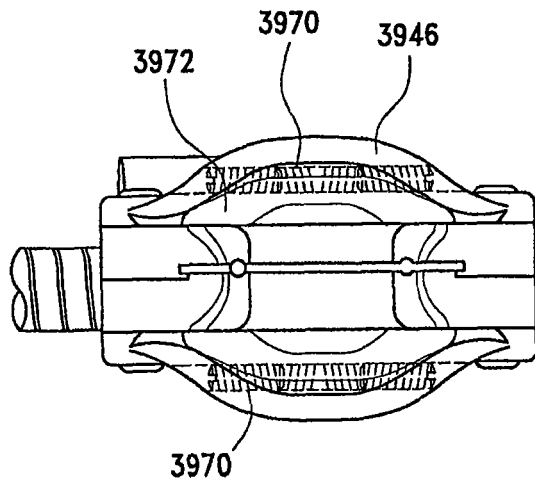


图 91

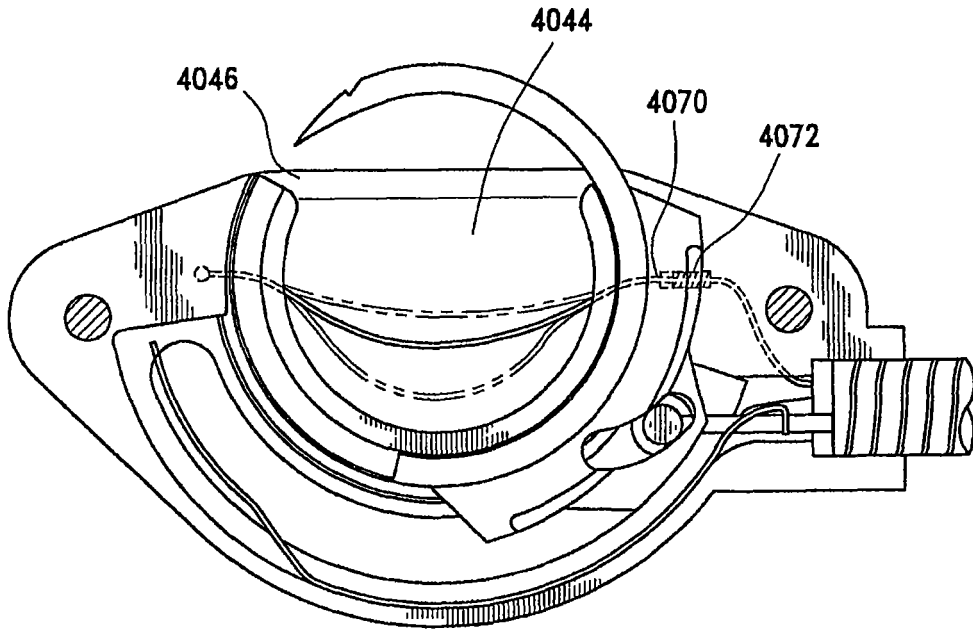


图 92

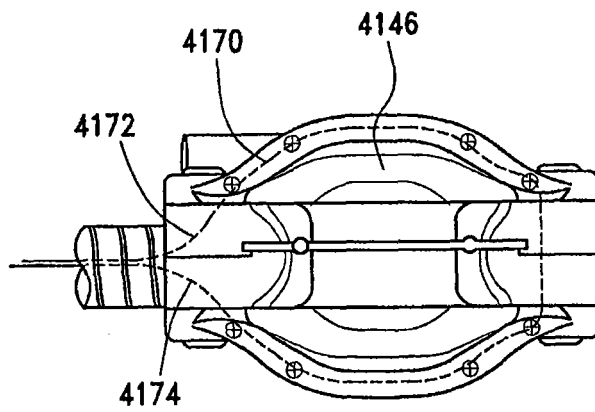


图 93

|                |   |         |            |
|----------------|---|---------|------------|
| 专利名称(译)        | 带有针释放系统的外科缝合器械  |         |            |
| 公开(公告)号        | <a href="#">CN101045000A</a>  | 公开(公告)日 | 2007-10-03 |
| 申请号            | CN200710092225.4  | 申请日     | 2007-04-02 |
| [标]申请(专利权)人(译) | 伊西康内外科公司  |         |            |
| 申请(专利权)人(译)    | 伊西康内外科公司  |         |            |
| 当前申请(专利权)人(译)  | 伊西康内外科公司  |         |            |
| [标]发明人         | MJ斯托克斯<br>MS蔡纳<br>FE谢尔顿四世<br>MS奥尔蒂斯   |         |            |
| 发明人            | M· J· 斯托克斯<br>M· S· 蔡纳<br>F· E· 谢尔顿四世<br>M· S· 奥尔蒂斯   |         |            |
| IPC分类号         | A61B17/06 A61B17/062 A61B17/94  |         |            |
| CPC分类号         | A61B1/005 A61B1/00087 A61B1/00094 A61B1/00133 A61B1/0014 A61B1/2736 A61B1/313 A61B5/026 A61B5/0261 A61B17/00491 A61B17/0466 A61B17/0469 A61B17/0482 A61B17/0487 A61B17/0493 A61B17/06066 A61B17/062 A61B19/52 A61B19/5244 A61B2017/00022 A61B2017/00292 A61B2017/00296 A61B2017/00407 A61B2017/00469 A61B2017/00477 A61B2017/00561 A61B2017/0479 A61B2017/0496 A61B2017/06076 A61B2017/0608 A61B2017/06185 A61B2017/306 A61B2019/307 A61B2019/4857 A61B2019/5236 A61B2019/5276 A61B34/20 A61B90/36 A61B2090/037 A61B2090/0811 A61B2090/374 A61B2090/378 |         |            |
| 代理人(译)         | 苏娟  |         |            |
| 优先权            | 11/394125 2006-03-31 US   |         |            |
| 其他公开文献         | CN101045000B  |         |            |
| 外部链接           | <a href="#">Espacenet</a> <a href="#">SIPO</a>  |         |            |

摘要(译)

一种外科缝合器械，包括：缝合外壳；安装在所述缝合外壳中用于绕弓形路径运动的针；与所述针可操作地相关的驱动组件，用于控制紧固有缝线的针绕所述弓形路径的运动，以辅助缝线向组织的应用。所述缝合外壳具有打开位置和闭合位置，并且当所述缝合外壳位于打开位置时，可以从所述缝合外壳移除所述针。

