



(12)实用新型专利

(10)授权公告号 CN 209712846 U

(45)授权公告日 2019.12.03

(21)申请号 201821224650.4

(22)申请日 2018.08.01

(73)专利权人 连云港市第二人民医院

地址 222000 江苏省连云港市新浦海连东
路41号

(72)发明人 陈振兴 李娟 林浩 王琼

(74)专利代理机构 连云港联创专利代理事务所
(特殊普通合伙) 32330

代理人 刘刚

(51) Int. Cl.

A61B 1/247(2006.01)

A61B 1/06(2006.01)

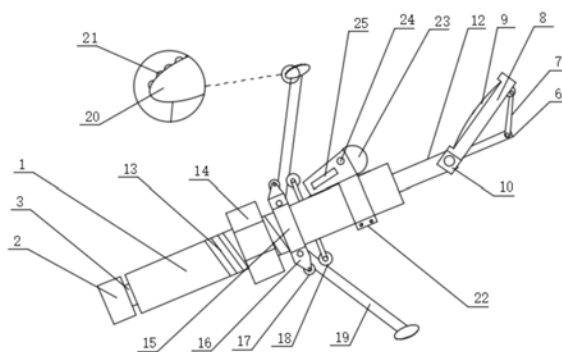
权利要求书1页 说明书3页 附图1页

(54)实用新型名称

一种口腔修复用口腔窥镜

(57)摘要

本实用新型公开了一种口腔修复用口腔窥镜,包括操作杆,操作杆的一侧设有旋块,旋块固定连接螺纹杆,螺纹杆的一端与操作杆螺纹连接,操作杆的内部设有限位块,限位块的一侧固定连接调节杆,调节杆的外侧且位于操作杆内部套接有弹簧,调节杆的一端穿过操作杆连接有拉杆,拉杆连接有镜框,镜框的边缘固定连接有夹持块,夹持块与延伸杆转动连接,延伸杆与操作杆固定连接,本实用新型一种口腔修复用口腔窥镜,通过压合板、套筒、张弛板和六角螺栓的设置,医生可以根据病人口部的大小来调节张弛板的倾斜度,进而控制病人始终保持一个合适的口腔张角,解决了病人牙痛或精神不集中时不自主地咬合上下颌,影响内窥镜观察的问题。



1. 一种口腔修复用口腔窥镜,包括操作杆(1),其特征在于,所述操作杆(1)的一侧设有旋块(2),所述旋块(2)固定连接有螺纹杆(3),所述螺纹杆(3)的一端与操作杆(1)螺纹连接,所述操作杆(1)的内部设有限位块(4),所述限位块(4)的一侧固定连接有调节杆(6),所述调节杆(6)的外侧且位于操作杆(1)内部套接有弹簧(5),所述调节杆(6)的一端穿过操作杆(1)连接有拉杆(7),所述拉杆(7)连接有镜框(8),所述镜框(8)的边缘固定连接有夹持块(10),所述夹持块(10)与延伸杆(12)转动连接,所述延伸杆(12)与操作杆(1)固定连接,所述镜框(8)的一侧固定连接有凸面镜(9),所述操作杆(1)的中部设有外螺纹(13),所述外螺纹(13)螺纹连接有六角螺栓(14),所述六角螺栓(14)的一侧且位于操作杆(1)上固定连接有两个第二滑轮(18),所述第二滑轮(18)与六角螺栓(14)之间设有套筒(15),所述套筒(15)相对的两端均固定连接有推块(16),所述推块(16)转动连接有张弛杆(19),所述张弛杆(19)的一端固定连接有压合板(20),所述压合板(20)一侧面上设置有若干凸起(21),所述推块(16)远离操作杆(1)的一端转动连接有第一滑轮(17),所述操作杆(1)接近延伸杆(12)的一端固定连接有锁紧套(22),所述锁紧套(22)的一侧固定连接有探照灯(23),所述探照灯(23)的一侧设有开关(24)和蓄电池(11),所述开关(24)和蓄电池(11)均与探照灯(23)电性连接。

2. 根据权利要求1所述的一种口腔修复用口腔窥镜,其特征在于:所述操作杆(1)和延伸杆(12)均为空心圆杆。

3. 根据权利要求1所述的一种口腔修复用口腔窥镜,其特征在于:所述第一滑轮(17)和第二滑轮(18)之间夹持有张弛杆(19)。

4. 根据权利要求1所述的一种口腔修复用口腔窥镜,其特征在于:所述套筒(15)和调节杆(6)均与操作杆(1)滑动连接。

5. 根据权利要求1所述的一种口腔修复用口腔窥镜,其特征在于:所述调节杆(6)和镜框(8)均与拉杆(7)转动连接。

一种口腔修复用口腔窥镜

技术领域

[0001] 本实用新型涉及一种口腔窥镜,特别涉及一种口腔修复用口腔窥镜,属于医疗器械技术领域。

背景技术

[0002] 口腔修复是口腔医学中的一个重要分支,种植修复、粘结修复、美学修复是现代口腔修复发展最快的领域,口腔修复俗称镶牙,主要是针对牙齿缺损、牙齿缺失后的治疗工作,如嵌体、全冠、义齿等,也包括利用人工修复体针对牙周病、颞下颌关节病和颌面部组织缺损的治疗,在口腔修复治疗中,医生需要精确观察口腔内的病变部位,由于患者治疗时,常常伴有牙痛或精神不集中的状况,病人会不自主地咬合上下颌,对内窥镜观察造成很大的阻碍,且由于口腔内病变部位位置不一,传统内窥镜无法对一些隐藏部位进行观测,影响医生对口腔修复治疗的判断。

实用新型内容

[0003] 本实用新型要解决的技术问题是克服现有技术的缺陷,提供一种口腔修复用口腔窥镜。

[0004] 为了解决上述技术问题,本实用新型提供了如下的技术方案:

[0005] 本实用新型一种口腔修复用口腔窥镜,包括操作杆,所述操作杆的一侧设有旋块,所述旋块固定连接有螺纹杆,所述螺纹杆的一端与操作杆螺纹连接,所述操作杆的内部设有限位块,所述限位块的一侧固定连接有调节杆,所述调节杆的外侧且位于操作杆内部套接有弹簧,所述调节杆的一端穿过操作杆连接有拉杆,所述拉杆连接有镜框,所述镜框的边缘固定连接有夹持块,所述夹持块与延伸杆转动连接,所述延伸杆与操作杆固定连接,所述镜框的一侧固定连接有凸面镜,所述操作杆的中部设有外螺纹,所述外螺纹螺纹连接有六角螺栓,所述六角螺栓的一侧且位于操作杆上固定连接有两个第二滑轮,所述第二滑轮与六角螺栓之间设有套筒,所述套筒相对的两端均固定连接有推块,所述推块转动连接有张弛杆,所述张弛杆的一端固定连接有压合板,所述压合板一侧面上设置有若干凸起,所述推块远离操作杆的一端转动连接有第一滑轮,所述操作杆接近延伸杆的一端固定连接锁紧套,所述锁紧套的一侧固定连接探照灯,所述探照灯的一侧设有开关和蓄电池,所述开关和蓄电池均与探照灯电性连接。

[0006] 作为本实用新型的一种优选技术方案,所述操作杆和延伸杆均为空心圆杆。

[0007] 作为本实用新型的一种优选技术方案,所述第一滑轮和第二滑轮之间夹持有张弛杆。

[0008] 作为本实用新型的一种优选技术方案,所述套筒和调节杆均与操作杆滑动连接。

[0009] 作为本实用新型的一种优选技术方案,所述调节杆和镜框均与拉杆转动连接。

[0010] 本实用新型所达到的有益效果是:本实用新型一种口腔修复用口腔窥镜,通过压合板、套筒、张弛板和六角螺栓的设置,医生可以根据病人口部的大小来调节张弛板的倾斜

度,进而控制病人始终保持一个合适的口腔张角,解决了病人牙痛或精神不集中时不自主地咬合上下颚,影响内窥镜观察的问题,通过拉杆、夹持块、调节杆和螺纹杆的设置,使得医生可以对凸面镜进行微调,便于医生观察到口腔内隐藏的病变部位,探照灯可以提供充足的照明,避免医生因为观察不充分而导致的误判行为。

附图说明

[0011] 附图用来提供对本实用新型的进一步理解,并且构成说明书的一部分,与本实用新型的实施例一起用于解释本实用新型,并不构成对本实用新型的限制。在附图中:

[0012] 图1是本实用新型的结构示意图;

[0013] 图2是本实用新型的操作杆内部结构示意图。

[0014] 图中:1、操作杆;2、旋块;3、螺纹杆;4、限位块;5、弹簧;6、调节杆;7、拉杆;8、镜框;9、凸面镜;10、夹持块;11、蓄电池;12、延伸杆;13、外螺纹;14、六角螺栓;15、套筒;16、推块;17、第一滑轮;18、第二滑轮;19、张弛杆;20、压合板;21、凸起;22、锁紧套;23、探照灯;24、开关。

具体实施方式

[0015] 以下结合附图对本实用新型的优选实施例进行说明,应当理解,此处所描述的优选实施例仅用于说明和解释本实用新型,并不用于限定本实用新型。

[0016] 实施例

[0017] 如图1-2所示,一种口腔修复用口腔窥镜,包括操作杆1,操作杆1的一侧设有旋块2,旋块2固定连接螺纹杆3,螺纹杆3的一端与操作杆1螺纹连接,操作杆1的内部设有限位块4,限位块4的一侧固定连接调节杆6,调节杆6的外侧且位于操作杆1内部套接有弹簧5,调节杆6的一端穿过操作杆1连接有拉杆7,拉杆7连接有镜框8,镜框8的边缘固定连接夹持块10,夹持块10与延伸杆12转动连接,延伸杆12与操作杆1固定连接,镜框8的一侧固定连接凸面镜9,操作杆1的中部设有外螺纹13,外螺纹13螺纹连接六角螺栓14,六角螺栓14的一侧且位于操作杆1上固定连接有两个第二滑轮18,第二滑轮18与六角螺栓14之间设有套筒15,套筒15相对的两端均固定连接推块16,推块16转动连接张弛杆19,张弛杆19的一端固定连接压合板20,压合板20一侧面上设置有若干凸起21,推块16远离操作杆1的一端转动连接第一滑轮17,操作杆1接近延伸杆12的一端固定连接锁紧套22,锁紧套22的一侧固定连接探照灯23,探照灯23的一侧设有开关24和蓄电池11,开关24和蓄电池11均与探照灯23电性连接。

[0018] 操作杆1和延伸杆12均为空心圆杆,调节杆6可以在空心圆杆内滑动,第一滑轮17和第二滑轮18之间夹持有张弛杆19,便于张弛杆19滑动调节角度,套筒15和调节杆6均与操作杆1滑动连接,保证各调节机制的功能可以实现,调节杆6和镜框8均与拉杆7转动连接,使得拉杆7可以对镜框8的角度进行调节。

[0019] 具体的,本实用新型使用时,医生手持操作杆1,病人上牙与下牙分别咬合住两压合板20,由于第一滑轮17和第二滑轮18之间夹持有张弛杆19,张弛杆19由与推杆转动连接,转动六角螺栓14可以调节套筒15的位置,这便于病人始终保持合适的张口大小,有利于医生观察病人口腔情况,转动旋块2可以控制调节杆6的伸缩,进而带动拉杆7来回活动,拉杆7

可以拉动或推动镜框8转动,这样便于调节凸面镜9的角度,便于医生观察口腔内各部分情况,探照灯23能为凸面镜9提供足够的照明,省去了医生另一只手手持灯具的操作。

[0020] 最后应说明的是:以上所述仅为本实用新型的优选实施例而已,并不用于限制本实用新型,尽管参照前述实施例对本实用新型进行了详细的说明,对于本领域的技术人员来说,其依然可以对前述各实施例所记载的技术方案进行修改,或者对其中部分技术特征进行等同替换。凡在本实用新型的精神和原则之内,所作的任何修改、等同替换、改进等,均应包含在本实用新型的保护范围之内。

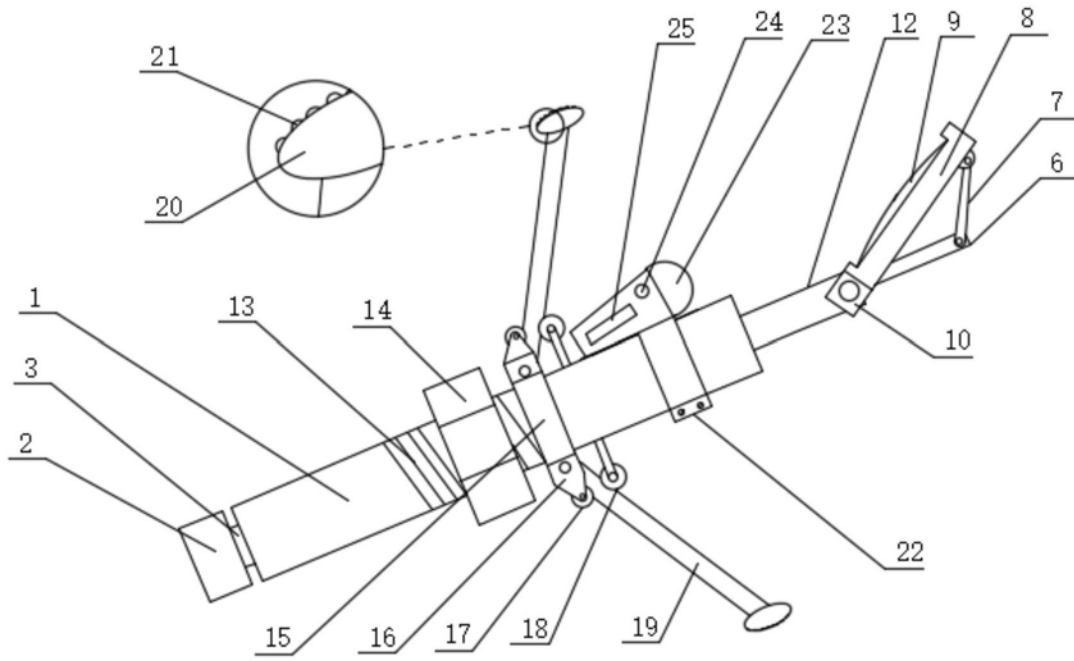


图1

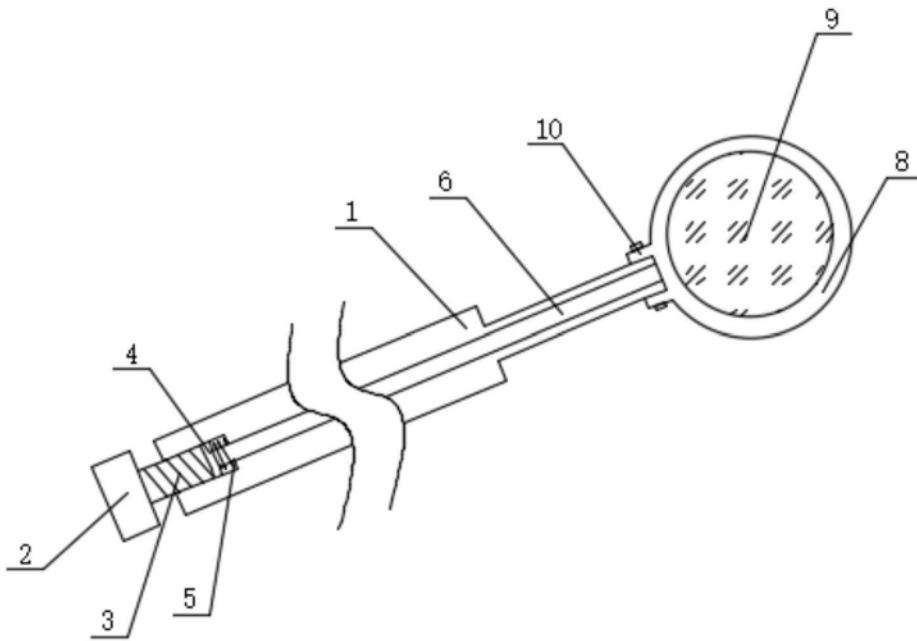


图2

专利名称(译)	一种口腔修复用口腔窥镜		
公开(公告)号	CN209712846U	公开(公告)日	2019-12-03
申请号	CN201821224650.4	申请日	2018-08-01
[标]发明人	陈振兴 李娟 林浩 王琼		
发明人	陈振兴 李娟 林浩 王琼		
IPC分类号	A61B1/247 A61B1/06		
代理人(译)	刘刚		
外部链接	Espacenet SIPO		

摘要(译)

本实用新型公开了一种口腔修复用口腔窥镜，包括操作杆，操作杆的一侧设有旋块，旋块固定连接螺纹杆，螺纹杆的一端与操作杆螺纹连接，操作杆的内部设有限位块，限位块的一侧固定连接调节杆，调节杆的外侧且位于操作杆内部套接有弹簧，调节杆的一端穿过操作杆连接有拉杆，拉杆连接有镜框，镜框的边缘固定连接有夹持块，夹持块与延伸杆转动连接，延伸杆与操作杆固定连接，本实用新型一种口腔修复用口腔窥镜，通过压合板、套筒、张弛板和六角螺栓的设置，医生可以根据病人口部的大小来调节张弛板的倾斜度，进而控制病人始终保持一个合适的口腔张角，解决了病人牙痛或精神不集中时不自主地咬合上下颌，影响内窥镜观察的问题。

