



(12)实用新型专利

(10)授权公告号 CN 206482634 U

(45)授权公告日 2017.09.12

(21)申请号 201621158304.1

(ESM)同样的发明创造已同日申请发明专利

(22)申请日 2016.10.31

(73)专利权人 上海瑞柯恩激光技术有限公司
地址 201203 上海市浦东新区中国(上海)
自由贸易试验区龙东大道3000号1幢A
楼1206A室

(72)发明人 夏术阶 李明 吕望 罗娇林
张琳琅 胡林波 杨浩然 李兵
李义

(74)专利代理机构 北京集佳知识产权代理有限
公司 11227
代理人 高静 吴敏

(51)Int.Cl.
A61B 17/32(2006.01)
A61B 18/22(2006.01)

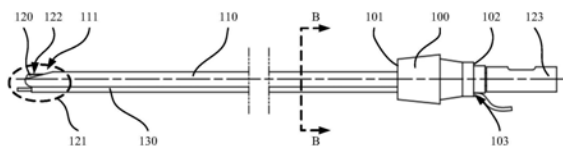
权利要求书1页 说明书6页 附图2页

(54)实用新型名称

组织粉碎器刀头和激光治疗装置

(57)摘要

一种组织粉碎器刀头和激光治疗装置,组织粉碎器刀头包括:固定座;外鞘,外鞘为管状结构,一端与固定座相连,另一端的管壁上具有刀口;内刀具,可转动的套装于外鞘内,内刀具具有远离固定座的第一端,第一端的一部分由刀口露出;光纤通道管,与外鞘平行设置且与外鞘管壁固定相连。在进行外科手术中,光纤通道管用于套装光纤,通过光纤传导激光,以进行组织切割;之后通过外鞘内的内刀具将切除的组织粉碎以排出体外,从而实现了一个刀头进行切割和组织粉碎的功能,实现了边切割边粉碎的效果,避免了手术过程中更换内窥镜系统,从而简化了手术操作,有利于提高手术效率,缩短手术时间,也有利于降低二次损害的几率。



1. 一种组织粉碎机刀头,其特征在于,包括:
固定座;
外鞘,所述外鞘为管状结构,一端与所述固定座相连,另一端的管壁上具有刀口;
内刀具,可转动的套装于所述外鞘内,所述内刀具具有远离所述固定座的第一端,所述第一端的一部分由所述刀口露出;
光纤通道管,与所述外鞘平行设置且与所述外鞘管壁固定相连。
2. 如权利要求1所述的组织粉碎机刀头,其特征在于,所述光纤通道管设置于外鞘管壁与所述刀口相对位置处。
3. 如权利要求1所述的组织粉碎机刀头,其特征在于,所述光纤通道管和所述外鞘焊接相连,或者所述光纤通道管与所述外鞘为一体结构。
4. 如权利要求1所述的组织粉碎机刀头,其特征在于,所述光纤通道管具有远离所述固定座的伸出端;所述外鞘设置有刀口的一端为操作端;
沿延伸方向,所述伸出端位于所述操作端和所述固定座之间。
5. 如权利要求4所述的组织粉碎机刀头,其特征在于,沿延伸方向,所述伸出端与所述操作端之间的距离在2.5mm到4.0mm范围内。
6. 如权利要求1所述的组织粉碎机刀头,其特征在于,所述固定座具有相对设置的第一端面和第二端面,所述第二端面上设置有光纤入口;
所述外鞘与所述固定座的第一端面相连;
所述内刀具具有与所述第一端相对的第二端,所述第二端沿第一端面指向第二端面的方向上贯穿所述固定座;
所述光纤通道管与所述固定座的第一端面相连,且所述光纤通道管的管腔与所述光纤入口连通。
7. 如权利要求6所述的组织粉碎机刀头,其特征在于,所述内刀具在电机的控制下实现在所述外鞘内的转动;所述内刀具的第二端上设置有电机接口,用于实现所述内刀具与电机的连接。
8. 如权利要求1所述的组织粉碎机刀头,其特征在于,所述内刀具第一端的周面包括设置有粉碎刃的操作区和未设置有粉碎刃的封闭区。
9. 一种激光治疗装置,其特征在于,包括:
激光器;
光纤,与所述激光器相连;
如权利要求1至权利要求8任一项权利要求所述的组织粉碎机刀头,所述光纤可滑动的套装于所述光纤通道管内。
10. 如权利要求9所述的激光治疗装置,其特征在于,所述激光器为钕激光器,所述光纤为传导钕激光的光纤。

组织粉碎器刀头和激光治疗装置

技术领域

[0001] 本实用新型涉及医疗设备领域,特别涉及一种组织粉碎器刀头和激光治疗装置。

背景技术

[0002] 激光是20世纪人类伟大发明之一,并且广泛应用在很多领域。低强度激光照射治疗的临床价值国内外已经肯定。主要应用在治疗脑部疾病、心血管疾病、糖尿病、恶性肿瘤、白血病、精神科疾病、银屑病、鼻炎等症。根据健康医学发现,低强度激光在心脑血管病发病前期预防及发病后的恢复期都具有较好的疗效,对于健康及抑制人体衰老具有一定的作用。此外,激光技术还在生化检验、血液分析等方面有广泛的应用,大功率激光器还可以用于外科手术。

[0003] 在外科手术中,激光器产生的高能脉冲激光,通过光纤传递出来,光纤再通过内窥镜进入人体,将激光器的能量传入需要激光治疗的部位,利用激光的高能、准直、作用时间短以及热影响区域小等特点,为患者进行有效和安全的治疗。

[0004] 但是采用现有技术中的操作手柄进行外科手术时,存在操作复杂,容易造成二次损伤的问题。

实用新型内容

[0005] 本实用新型解决的问题是提供一种组织粉碎器刀头和激光治疗装置,以简化操作,减少二次损伤。

[0006] 为解决上述问题,本实用新型提供一种组织粉碎器刀头,包括:

[0007] 固定座;外鞘,所述外鞘为管状结构,一端与所述固定座相连,另一端的管壁上具有刀口;内刀具,可转动的套装于所述外鞘内,所述内刀具具有远离所述固定座的第一端,所述第一端的一部分由所述刀口露出;光纤通道管,与所述外鞘平行设置且与所述外鞘管壁固定相连。

[0008] 可选的,所述光纤通道管设置于外鞘管壁与所述刀口相对位置处。

[0009] 可选的,所述光纤通道管和所述外鞘的材料为金属。

[0010] 可选的,所述光纤通道管和所述外鞘焊接相连,或者所述光纤通道管与所述外鞘为一体结构。

[0011] 可选的,所述光纤通道管具有远离所述固定座的伸出端;所述外鞘设置有刀口的一端为操作端;沿延伸方向,所述伸出端位于所述操作端和所述固定座之间。

[0012] 可选的,沿延伸方向,所述伸出端与所述操作端之间的距离在2.5mm到4.0mm范围内。

[0013] 可选的,所述固定座具有相对设置的第一端面和第二端面,所述第二端面上设置有光纤入口;所述外鞘与所述固定座的第一端面相连;所述内刀具具有与所述第一端相对的第二端,所述第二端沿第一端面指向第二端面的方向上贯穿所述固定座;所述光纤通道管与所述固定座的第一端面相连,且所述光纤通道管的管腔与所述光纤入口连通。

[0014] 可选的,所述内刀具在电机的控制下实现在所述外鞘内的转动;所述内刀具的第二端上设置有电机接口,用于实现所述内刀具与电机的连接。

[0015] 可选的,所述内刀具第一端的周面包括设置有粉碎刃的操作区和未设置有粉碎刃的封闭区。

[0016] 相应的,本实用新型还提供一种激光治疗装置,包括:

[0017] 激光器;光纤,与所述激光器相连;本实用新型提供的组织粉碎机刀头,所述光纤可滑动的套装于所述光纤通道管内。

[0018] 可选的,所述激光器为钬激光器,所述光纤为传导钬激光的光纤。

[0019] 与现有技术相比,本实用新型的技术方案具有以下优点:

[0020] 本实用新型技术方案通过设置与所述外鞘管壁固定相连的光纤通道管。在进行外科手术中,所述光纤通道管用于套装光纤,通过光纤传导激光,以进行组织切割;之后通过所述外鞘内的内刀具将切除的组织粉碎以排出体外,从而实现了一个刀头进行切割和组织粉碎的功能,实现了边切割边粉碎的效果,避免了手术过程中更换内窥镜系统,从而简化了手术操作,有利于提高手术效率,缩短手术时间,也有利于降低二次损伤的几率。

[0021] 本实用新型可选方案中,所述光纤通道管设置于外鞘管壁与所述刀口相对位置处,从而使采用激光进行切割功能时,所述刀口远离正常组织,减小正常组织受到刀口损伤的几率,提高手术安全性。

附图说明

[0022] 图1是本实用新型组织粉碎机刀头一实施例的结构示意图;

[0023] 图2是图1所示实施例中圈121内结构的局部放大示意图;

[0024] 图3是图2所示实施例中沿A方向的俯视结构示意图;

[0025] 图4是图1所示实施例中沿BB线的剖面结构示意图。

具体实施方式

[0026] 由背景技术可知,采用现有技术中操作手柄进行外科手术时,存在操作复杂,容易造成二次损伤的问题。现结合一种前列腺增生剷除的激光手术过程分析其操作复杂问题的原因:

[0027] 剷除前列腺增生的激光手术中,首先使用带有内窥镜的激光操作手柄,利用激光将前列腺增生组织切下;之后依据病人身体状况,或者将切下的增生组织进一步切成小碎片以便清洗排出,或者将切下的增生组织切割为较大的块状并推送到膀胱内。

[0028] 对于将增生组织推送到膀胱内的情况,在增生组织推送入膀胱后,需要将组织粉碎器的刀头伸入膀胱内,将较大的增生组织碎片粉碎以便排出体外。

[0029] 由于组织粉碎机与激光操作手柄是两套独立的内窥镜系统,所以在进行上述激光手术时,需要更换内窥镜系统,从而造成手术操作复杂,手术效率低下,手术时间长的问题,同时也容易在手术过程中造成二次伤害。

[0030] 为解决所述技术问题,本实用新型提供一种组织粉碎机刀头,包括:

[0031] 固定座;外鞘,所述外鞘为管状结构,一端与所述固定座相连,另一端的管壁上具有刀口;内刀具,可转动的套装于所述外鞘内,所述内刀具具有远离所述固定座的第一端,

所述第一端的一部分由所述刀口露出;光纤通道管,与所述外鞘平行设置且与所述外鞘管壁固定相连。

[0032] 本实用新型技术方案通过设置与所述外鞘管壁固定相连的光纤通道管。在进行外科手术中,所述光纤通道管用于套装光纤,通过光纤传导激光,以进行组织切割;之后通过所述外鞘内的内刀具将切除的组织粉碎以排出体外,从而实现了一个刀头进行切割和组织粉碎的功能,实现了边切割边粉碎的效果,避免了手术过程中更换内窥镜系统,从而简化了手术操作,有利于提高手术效率,缩短手术时间,也有利于降低二次损害的几率。

[0033] 为使本实用新型的上述目的、特征和优点能够更为明显易懂,下面结合附图对本实用新型的具体实施例做详细的说明。

[0034] 参考图1,示出了本实用新型组织粉碎机刀头一实施例的结构示意图。

[0035] 所述组织粉碎机刀头包括:

[0036] 固定座100;外鞘110,所述外鞘110为管状结构,一端与所述固定座100相连,另一端的管壁上具有刀口111;内刀具120,可转动的套装于所述外鞘110内,所述内刀具120具有远离所述固定座100的第一端(如图1中圈121内所示),所述第一端的一部分由所述刀口111露出;光纤通道管130,与所述外鞘110平行设置且与所述外鞘110管壁固定相连。

[0037] 具体的,结合参考图2至图4,其中图2是图1中圈121内结构的局部放大示意图;图3是图2中沿A方向的俯视结构示意图;图4是图1中沿BB线的剖面结构示意图。

[0038] 所述固定座100,用于固定所述组织粉碎机刀头。

[0039] 本实施例中,所述固定座100可以为起固定作用的外鞘座,所述固定座100的材料为金属,例如医用不锈钢。

[0040] 具体的,所述固定座100为柱体。所述固定座100包括沿轴线相对设置的第一端面101和第二端面102,所述第二端面102上具有光纤入口103,用于供光纤伸入。

[0041] 需要说明的是,本实施例中,所述固定座100为中空壳体结构,所述光纤入口103与所述固定座100内的空腔相连通。但是本实用新型其他实施例中,所述固定座也可以是实体结构。

[0042] 所述外鞘110用于提供手术路径空间。

[0043] 所述外鞘110为中空的管状结构。在进行手术室,所述外鞘110的管腔即为外科手术的路径空间。本实施例中,所述外鞘110的材料为金属,例如医用不锈钢。

[0044] 所述外鞘110与所述固定座110的第一面101相连。本实施例中,所述固定座100为中空壳体结构,所述外鞘110的管腔与所述固定座100的内腔相连导通。本实用新型其他实施例中,所述固定座为实体结构时,沿第一端面指向第二端面的方向上,所述外鞘贯穿所述固定座,在所述固定座内形成通孔。

[0045] 所述刀口111用于贯穿所述外鞘110的管壁,从而连通所述外鞘110的管腔并露出所述外鞘110内的内刀具120。

[0046] 内刀具120用于进行粉碎操作。

[0047] 所述内刀具120可转动的套装于所述外鞘110内,通过所述外鞘110所形成的手术路径进入人体,以进行粉碎操作。本实施例中,所述内刀具120的材料也为金属,例如医用不锈钢。

[0048] 所述内刀具120包括远离所述固定座100的第一端以及与所述第一端相对的第二

端。

[0049] 所述第一端的周面包括设置有粉碎刃的操作区122和未设置有粉碎刃的封闭区。

[0050] 所述操作区122用于在手术过程中粉碎组织。

[0051] 本实施例中,所述组织粉碎器用于剝除前列腺增生组织的手术中,所述内刀具120为刨削刀头。所以如图2和图3所示,所述内刀具120的操作区122上设置有锯齿结构的粉碎刃。但是本实用新型其他实施例中,所述内刀具也可以为适宜于套装在外鞘内其他结构的内刀具,即所述操作区上也可以设置其他结构的粉碎刃。

[0052] 所述操作区122需要被露出,从而与切割下的组织直接相互接触以实现粉碎。所以所述操作区122的位置与所述刀口111的位置相对应,所述操作区122从所述刀口111处露出。

[0053] 所述内刀具120为中空结构。在进行粉碎的过程中,所述内刀具120与引流瓶相连,引流瓶通过所述内刀具120在所述刀口111附近形成负压环境,从而使切割下来的增生组织吸附到所述刀口111上;所述内刀具120能够在所述外鞘110内转动,所以所述操作区122与所述刀口111之间发生相互作用,所述粉碎刃和所述刀口111相互配合对吸附在所述刀口111上的增生组织进行剪切,从而达到粉碎所述增生组织的目的。

[0054] 所述内刀具120的外径尺寸与所述外鞘110管腔内径的尺寸需要相互配合,使所述内刀具120在所述外鞘110内能够实现转动,而且在内刀具120转动的过程中,所述操作区122与所述刀口111能够对增生组织实现剪切。

[0055] 所述封闭区用于封闭刀口。

[0056] 本实施例中,所述封闭区的周面为光滑表面,在所述组织粉碎器刀头进入人体的过程中,转动所述内刀具120,使所述封闭区从所述刀口111露出,利用外鞘110遮蔽所述操作区122,降低所述组织粉碎器刀头进入人体时割伤组织的几率。

[0057] 沿第一端面101指向第二端面102的方向上,所述内刀具120与所述第一端相对的第二端贯穿所述固定座100。本实施例中,所述内刀具120的第二端从所述固定座100的第二端面102伸出。

[0058] 需要说明的是,本实施例中,所述内刀具120在电机的控制下实现转动。所以所述内刀具120的第二端上设置有电机接口,用于实现所述内刀具120与电机的连接。

[0059] 光纤通道管130,用于提供光纤进入人体的路径空间,还用于在采用激光进行切割的过程中固定光纤,避免光纤在切割过程中晃动过大。

[0060] 所述光纤通道管130的设置,能够使光纤和内刀具120能够同时进入人体。在进行外科手术中,利用套装于光纤通道管130内的光纤传导激光,以进行组织切割;之后通过内刀具120将切除的组织粉碎以排出体外,从而实现了一个刀头进行切割和组织粉碎的两项功能。

[0061] 所以在手术过程中,仅需要转动所述组织粉碎器刀头即可实现切割功能和组织粉碎功能之间的切换,避免了手术过程中更换内窥镜系统,从而简化了手术操作,有利于提高手术效率,缩短手术时间,也有利于降低二次损害的几率。

[0062] 需要说明的是,由于所述光纤通道管130不仅需要套装光纤,还需要对光纤进行一定的控制作用,所以所述光纤通道管130的内径与所套装的光纤尺寸需要相互配合,从而提高手术精度,降低手术风险。

[0063] 本实施例中,所述光纤通道管130的材料为金属,例如医用金属。所以所述光纤通道管130可以通过焊接的方式与所述外鞘110固定相连。但是本实用新型其他实施例中,所述光纤通道管也可以与所述外鞘为一体结构,从而减少所述组织粉碎器刀头结构内的缝隙,降低消毒难度,降低使用风险。

[0064] 需要说明的是,本实施例中,所述光纤通道管130设置于外鞘110管壁与所述刀口111相对位置处。由于所述组织粉碎器刀头的刀口111在工作时是位于负压环境中的,以使所述刀口111能够吸附被切割下的组织实现粉碎。但是负压环境的存在也可能使所述刀口111吸附到正常的组织上。例如,本实施例中,所述组织粉碎器刀头用于剝除前列腺增生的手术中,所述刀口111可能吸附到膀胱壁上。当负压环境存在时,即使露出的是封闭区,所述刀口111吸附到正常组织也可能使正常组织受损,引起手术风险。

[0065] 所以将所述光纤通道管130与所述刀口111相对设置的做法,能够在采用激光进行切割功能时,使刀口111远离正常组织,从而降低刀口111损伤正常组织的几率,增加手术安全性。

[0066] 所述光纤通道管130与所述固定座100的第一端面101相连,且所述光纤通道管130的管腔与所述光纤入口103连通。本实施例中,所述固定座100为中空壳体结构,所以所述光纤通道管130的管腔与所述光纤入口103通过所述固定座100内的空腔实现连通。在进行手术时,光纤通过所述光纤入口103经所述固定座100内的空腔进入所述光纤通道管130内,通过光纤通道管130的管腔进入人体以进行手术。

[0067] 所述光纤通道管130具有远离所述固定座100的伸出端;所述外鞘110设置有刀口111的一端为操作端;沿延伸方向,所述伸出端位于所述操作端和所述固定座之间。所以在进行手术时,光纤从所述光纤通道管130内伸出以进行手术。这种做法能够减少所述光纤通道管130在进入人体过程中以及进行切割和粉碎的手术过程中与人体组织的直接接触,从而降低所述光纤通道管130对人体正常组织的损伤,降低手术风险。

[0068] 沿延伸方向,所述伸出端与所述操作端之间的距离不宜太大也不宜太小。

[0069] 所述伸出端与所述操作端之间的距离如果太大,在手术时光纤需要伸出光纤通道管130的长度较长,不利于对光纤的控制,可能会造成手术风险增加的问题;所述伸出端与所述操作端之间的距离如果太小,所述光纤通道管130端部太靠近所述外鞘110端部,在进入人体过程中以及进行切割和粉碎的手术过程中所述光纤通道管130可能与正常组织接触,会增大正常组织受损的可能,也会增加手术风险。所以本实施例中,沿延伸方向,所述伸出端与所述操作端之间的距离在2.5mm到4.0mm范围内。

[0070] 相应的,本实用新型还提供一种激光治疗装置,包括:

[0071] 激光器;光纤,与所述激光器相连;本实用新型所提供的组织粉碎器刀头,所述光纤可滑动的套装于所述光纤通道管内。

[0072] 所述激光器用于产生进行治疗的激光。

[0073] 本实施例中,所述激光治疗装置用于泌尿外科、五官科、皮肤科、妇科等科室手术治疗中,所述激光器是以钷铝石榴石为激活媒质,掺敏化离子铬、传能离子铥、激活离子钕的激光晶体制成的脉冲固体钬激光器。所述激光器产生的钬激光对人体组织的穿透深度很浅,仅为0.38mm,因此在手术时可以做到对周围组织损伤较小,安全性较高。

[0074] 所述光纤用于传输激光以进行治疗。

[0075] 所述激光器为钬激光器,所以所述光纤为传导钬激光的光纤。具体的,所述光纤为传导波长为2.1 μm 脉冲式激光的光纤。

[0076] 所述组织粉碎器刀头为本实用新型所提供的组织粉碎器刀头,具体技术方案参考前述组织粉碎器刀头的实施例,本实用新型在此不再赘述。

[0077] 所述光纤套装于所述光纤通道管内,在进行手术治疗时,所述光纤通过光纤通道的管腔进入人体以进行手术,用于进行治疗的激光经所述光纤的传导进入人体到达患处以进行治疗。

[0078] 所述光纤在所述光纤通道管内可以实现滑动,因此在利用激光进行切割时,所述光纤从所述光纤通道管伸出以进行手术;在不使用激光时,光纤从所述光纤通道管收回,降低激光损伤正常组织的几率,提高手术安全性。

[0079] 所述激光治疗装置能够通过所述光纤通道管将光纤引入人体以进行激光切割;也可以通过内刀具实现对切割下来的组织进行粉碎;因此采用所述激光治疗装置进行手术时,无需在手术过程中更换内窥镜系统,从而简化了手术操作,有利于提高手术效率,缩短手术时间,也有利于降低二次损害的几率。

[0080] 综上,本实用新型技术方案通过设置与所述外鞘管壁固定相连的光纤通道管。在进行外科手术中,所述光纤通道管用于套装光纤,通过光纤传导激光,以进行组织切割;之后通过所述外鞘内的内刀具将切除的组织粉碎以排出体外,从而实现了一个刀头进行切割和组织粉碎的功能,实现了边切割边粉碎的效果,避免了手术过程中更换内窥镜系统,从而简化了手术操作,有利于提高手术效率,缩短手术时间,也有利于降低二次损害的几率。而且本实用新型可选方案中,所述光纤通道管设置于外鞘管壁与所述刀口相对位置处,从而使采用激光进行切割功能时,所述刀口远离正常组织,减小正常组织受到刀口损伤的几率,提高手术安全性。

[0081] 虽然本实用新型披露如上,但本实用新型并非限于此。任何本领域技术人员,在不脱离本实用新型的精神和范围内,均可作各种更动与修改,因此本实用新型的保护范围应当以权利要求所限定的范围为准。

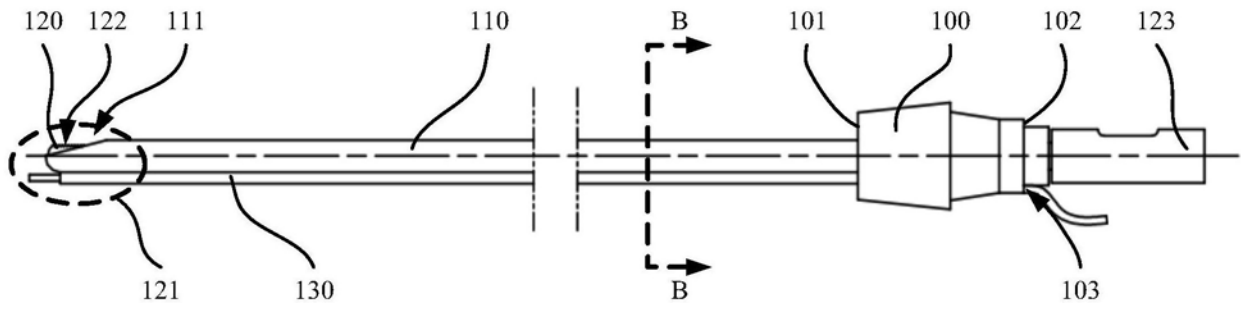


图1

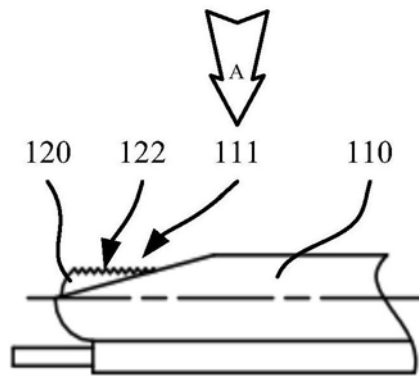


图2

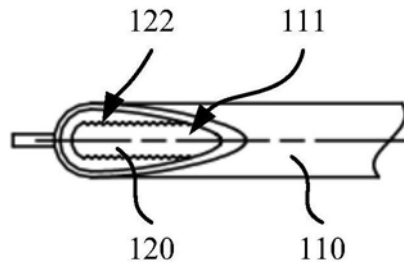


图3

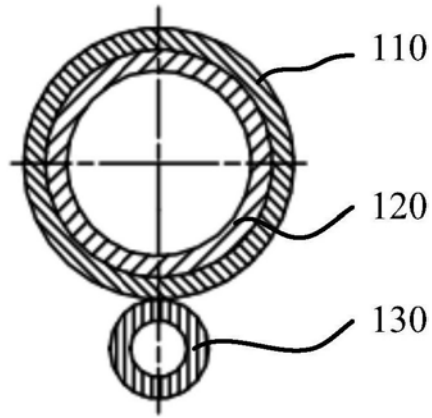


图4

专利名称(译)	组织粉碎器刀头和激光治疗装置		
公开(公告)号	CN206482634U	公开(公告)日	2017-09-12
申请号	CN201621158304.1	申请日	2016-10-31
[标]申请(专利权)人(译)	上海瑞柯恩激光技术有限公司		
申请(专利权)人(译)	上海瑞柯恩激光技术有限公司		
当前申请(专利权)人(译)	上海瑞柯恩激光技术有限公司		
[标]发明人	夏术阶 李明 吕望 罗娇林 张琳琅 胡林波 杨浩然 李兵 李义		
发明人	夏术阶 李明 吕望 罗娇林 张琳琅 胡林波 杨浩然 李兵 李义		
IPC分类号	A61B17/32 A61B18/22		
代理人(译)	高静 吴敏		
外部链接	Espacenet SIPO		

摘要(译)

一种组织粉碎器刀头和激光治疗装置，组织粉碎器刀头包括：固定座；外鞘，外鞘为管状结构，一端与固定座相连，另一端的管壁上具有刀口；内刀具，可转动的套装于外鞘内，内刀具具有远离固定座的第一端，第一端的一部分由刀口露出；光纤通道管，与外鞘平行设置且与外鞘管壁固定相连。在进行外科手术中，光纤通道管用于套装光纤，通过光纤传导激光，以进行组织切割；之后通过外鞘内的内刀具将切除的组织粉碎以排出体外，从而实现了一个刀头进行切割和组织粉碎的功能，实现了边切割边粉碎的效果，避免了手术过程中更换内窥镜系统，从而简化了手术操作，有利于提高手术效率，缩短手术时间，也有利于降低二次损害的几率。

