



(12) 实用新型专利

(10) 授权公告号 CN 201870615 U

(45) 授权公告日 2011.06.22

(21) 申请号 201020589313.2

(22) 申请日 2010.11.03

(73) 专利权人 东莞微视医疗科技有限公司

地址 523000 广东省东莞市清溪镇金星工业
区

(72) 发明人 沈振权 雷彬彬

(74) 专利代理机构 北京轻创知识产权代理有限
公司 11212

代理人 张永忠

(51) Int. Cl.

A61B 1/05(2006.01)

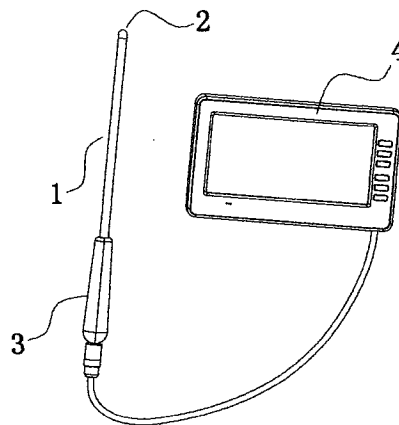
权利要求书 1 页 说明书 3 页 附图 3 页

(54) 实用新型名称

医用大广角检查镜

(57) 摘要

本实用新型公开了一种医用大广角检查镜，其包括一由硬质或柔性材料制成的观察镜套管，且沿该观察镜套管的插入轴方向，于其前端位置设有一广角摄像组件；本实用新型设计巧妙，设有广角摄像组件，尤其适用于人体狭窄闭合腔道紧帖内窥镜视窗的情况下的临床内窥检查，该广角摄像组件包括至少两个摄像头，结构合理、简单，能有效地扩大了其可观察面积和检查范围，不但利于医生快速准确地了解病情，以对病情做出正确诊断，缩短检查所需时间，还大大方便医生使用操作，缩短检查时间，减少了观察镜套管在人体敏感腔道中的移动次数，降低患者的不适或疼痛感。



1. 一种医用大广角检查镜,其特征在于,其包括一由硬质或柔性材料制成的观察镜套管,且沿该观察镜套管的插入轴方向,于其前端位置设有一广角摄像组件。
2. 根据权利要求1所述的医用大广角检查镜,其特征在于:所述的广角摄像组件包括一安装架,该安装架上设有至少两个摄像头,所述摄像头一侧设有LED灯。
3. 根据权利要求2所述的医用大广角检查镜,其特征在于:所述的摄像头为两个,其依次排列在所述观察镜套管的前端,且其排列轨迹与该观察镜套管的插入轴方向相互平行。
4. 根据权利要求2所述的医用大广角检查镜,其特征在于:所述的摄像头为两个,其并排在所述观察镜套管的前端,且其排列轨迹与该观察镜套管的插入轴方向相互垂直。
5. 根据权利要求2所述的医用大广角检查镜,其特征在于:所述的摄像头为两个,其设置在所述观察镜套管的前端,其中一摄像头的镜头方向与该观察镜套管的插入轴方向相互平行,另一摄像头的镜头方向与该观察镜套管的插入轴方向相互垂直。
6. 根据权利要求2所述的医用大广角检查镜,其特征在于:所述的摄像头为CMOS摄像头。
7. 根据权利要求1所述的医用大广角检查镜,其特征在于:其还包括一设置在所述观察镜套管尾端的手柄,该手柄内设有图像处理器,该图像处理器与所述广角摄像组件相连。
8. 根据权利要求7所述的医用大广角检查镜,其特征在于:其还包括至少一显示器,该显示器与所述的图像处理器相连。

医用大广角检查镜

技术领域

[0001] 本实用新型涉及医疗器械领域,具体涉及一种医用大广角检查镜。

背景技术

[0002] 人体腔道是医生诊断疾病的常用手段之一,多使用传统的各种内窥镜;内窥镜是一种光学仪器,从它的出现到现在已经有 200 多年的历史了。随着先进科学技术的迅速发展,内窥镜的种类和水平也有了突飞猛进的进展,但是其均是采用单镜头的窄视角结构,导致其可视范围较少,大大限制了可观察面积和检查范围,影响到医生的正常操作和对病症正确的诊断,特别是在人体狭窄闭合腔道,且紧帖内窥镜视窗的情况下,由于无法获得足够大的观察面积,则需频繁移动内窥镜,以获得更大的观察面积。这个检查方式一方面给医生的检查操作带来不便,影响临床检查的效果;另一方面则因频繁的移动内窥镜,极易造成患者的不适甚至疼痛,特别是在一些比较敏感的人体腔道,简直是苦不堪言。

实用新型内容

[0003] 本实用新型的目的在于,针对现有的内窥镜的上述不足,提供一种设计巧妙、结构简单、使用方便,且观察面积大、图像清晰,减少检查所需时间,减轻病人痛苦的医用大广角检查镜。

[0004] 为实现上述目的,本实用新型所提供的技术方案是:

[0005] 一种医用大广角检查镜,其包括一由硬质或柔性材料制成的观察镜套管,且沿该观察镜套管的插入轴方向,于其前端位置设有一广角摄像组件。

[0006] 所述的广角摄像组件包括一安装架,该安装架上设有至少两个摄像头,所述摄像头一侧设有 LED 灯。

[0007] 所述的摄像头为两个,其依次排列在所述观察镜套管的前端,且其排列轨迹与该观察镜套管的插入轴方向相互平行。

[0008] 所述的摄像头为两个,其并排在所述观察镜套管的前端,且其排列轨迹与该观察镜套管的插入轴方向相互垂直。

[0009] 所述的摄像头为两个,其设置在所述观察镜套管的前端,其中一摄像头的镜头方向与该观察镜套管的插入轴方向相互平行,另一摄像头的镜头方向与该观察镜套管的插入轴方向相互垂直。

[0010] 所述的摄像头为 CMOS 摄像头。

[0011] 其还包括一设置在所述观察镜套管尾端的手柄,该手柄内设有图像处理器,该图像处理器与所述广角摄像组件相连。

[0012] 其还包括至少一显示器,该显示器与所述图像处理器相连。

[0013] 本实用新型的有益效果为:本实用新型设计巧妙,设有广角摄像组件,尤其适用于人体狭窄闭合腔道紧帖内窥镜视窗的情况下的临床内窥检查,该广角摄像组件包括至少两个摄像头,结构合理、简单,能有效地扩大了其可观察面积和检查范围,不但利于医生快速

准确地了解病情,以对病情做出正确诊断,缩短检查所需时间,还大大方便医生使用操作,缩短检查时间,减少了观察镜套管在人体敏感腔道中的移动次数,降低患者的不适或疼痛感。

[0014] 所述的摄像头为 CMOS 摄像头,成本低、体积小且摄像清晰,相比传统复杂庞大的 CCD 内窥镜系统,减低了医疗成本,免除了 CCD 内窥镜所需要专用场所,为门诊、出诊、病床护理提供了便利的内窥镜检查方法,提供了在门诊室、病人家中及住院床位等各种环境场所下进行检查的便利。设有 LED 灯,增强亮度,提高图像的清晰度,避免误诊。

[0015] 下面结合附图与实施例,对本实用新型进一步说明。

附图说明

[0016] 图 1 是本实用新型第一实施例的结构示意图;

[0017] 图 2 是本实用新型第一实施例的分解结构示意图;

[0018] 图 3 是本实用新型第一实施例中广角摄像组件的结构示意图;

[0019] 图 4 是本实用新型第二实施例中广角摄像组件的结构示意图;

[0020] 图 5 是本实用新型第三实施例中广角摄像组件的结构示意图。

具体实施方式

[0021] 第一实施例:参见图 1 至图 3,本实施例提供一种医用大广角检查镜,其包括一由硬质或柔性材料制成的观察镜套管 1,且沿该观察镜套管 1 的插入轴方向,于其前端位置设有一广角摄像组件 2。所述的广角摄像组件 2 包括一安装架 21,该安装架 21 上设有两个摄像头 22、23,其依次排列在所述观察镜套管 1 的前端,且其排列轨迹与该观察镜套管 1 的插入轴方向相互平行。所述摄像头 22、23 一侧对应设有 LED 灯 25 或 LED 灯 26。设有 LED 灯 25、26,增强亮度,提高图像的清晰度,避免误诊。其它实施例中,可根据所需获得的可观察面积和检查范围来相应设置摄像头的数量;所述的摄像头 22、23 为 CMOS 摄像头。其成本低、体积小且摄像清晰,相比传统复杂庞大的 CCD 内窥镜系统,减低了医疗成本,免除了 CCD 内窥镜所需要专用场所,为门诊、出诊、病床护理提供了便利的内窥镜检查方法,提供了在门诊室、病人家中及住院床位等各种环境场所下进行检查的便利。其还包括一设置在所述观察镜套管 1 尾端的手柄 3,该手柄 3 内设有图像处理器 32,该图像处理器 32 与所述广角摄像组件 2 相连,用来处理摄像头 22、23 所拍摄的图像;本实施例中,其还包括一显示器 4,该显示器 4 与所述的图像处理器 32 相连,通过图像处理器 32 将摄像头 22、23 所拍摄的图像拼接成一个大视角的图像在该显示器 4 上显示出来;其它实施例中,可以根据所需,按照摄像头的数量来设有相同数量的显示器与其一一对应,当摄像头是两个时,即设置两个独立的显示器分别显示与其相对应摄像头所拍摄的图像。这样就实现了比采用单个镜头视角扩大一倍,大大增大了检查镜观察的面积,利于医生快速准确地了解病情,以对病情做出正确诊断,缩短检查所需时间。

[0022] 第二实施例:参见图 4,其与第一实施例区别在于广角摄像组件 2 中摄像头 22、23 的设置位置,所述的摄像头 22、23 并排在所述观察镜套管 1 的前端,且其排列轨迹与该观察镜套管 1 的插入轴方向相互垂直。

[0023] 第三实施例:参见图 5,其与第一、第二实施例区别还是在于广角摄像组件 2 中摄

像头 22、23 的设置位置,所述的摄像头 22、23 设置在所述观察镜套管 1 的前端,其中摄像头 23 的镜头方向与该观察镜套管 1 的插入轴方向相互平行,摄像头 22 的镜头方向与该观察镜套管 1 的插入轴方向相互平垂直。

[0024] 使用时,可根据实际情况及所需检查腔道的类型及部位来选择相应规格的检查镜,即选择广角摄像组件 2 中摄像头的设置位置,以获得相应可观察面积和检查范围,方便操作与使用;尽量减少在人体腔道中的移动,降低患者的不适或疼痛。而且还可以根据所需,灵活设定显示器的数量,以显示一个拼接成的大视角图像或各显示器独立显示与其相对应摄像头所拍摄的图像,以满足不同的使用要求所需,适用范围广。

[0025] 如本实用新型上述实施例所述,采用与其相同或相似的结构而得到的其它结构的检查镜,均在本实用新型保护范围内。

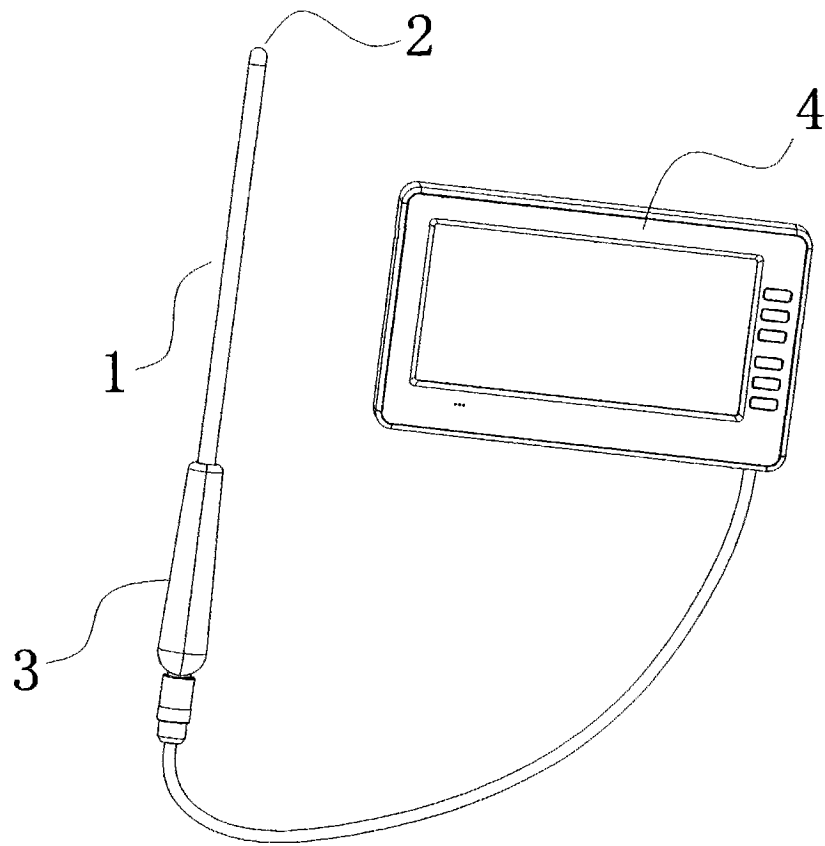


图 1

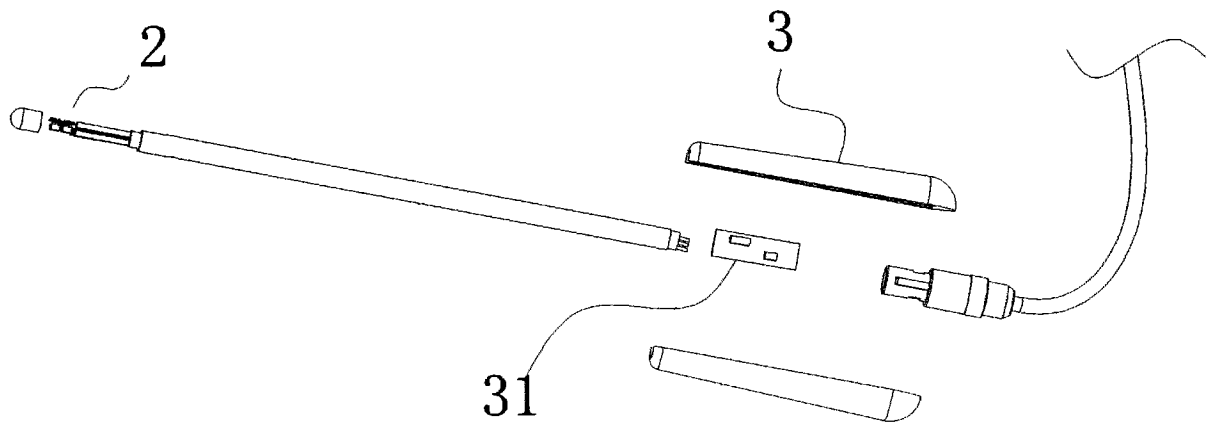


图 2

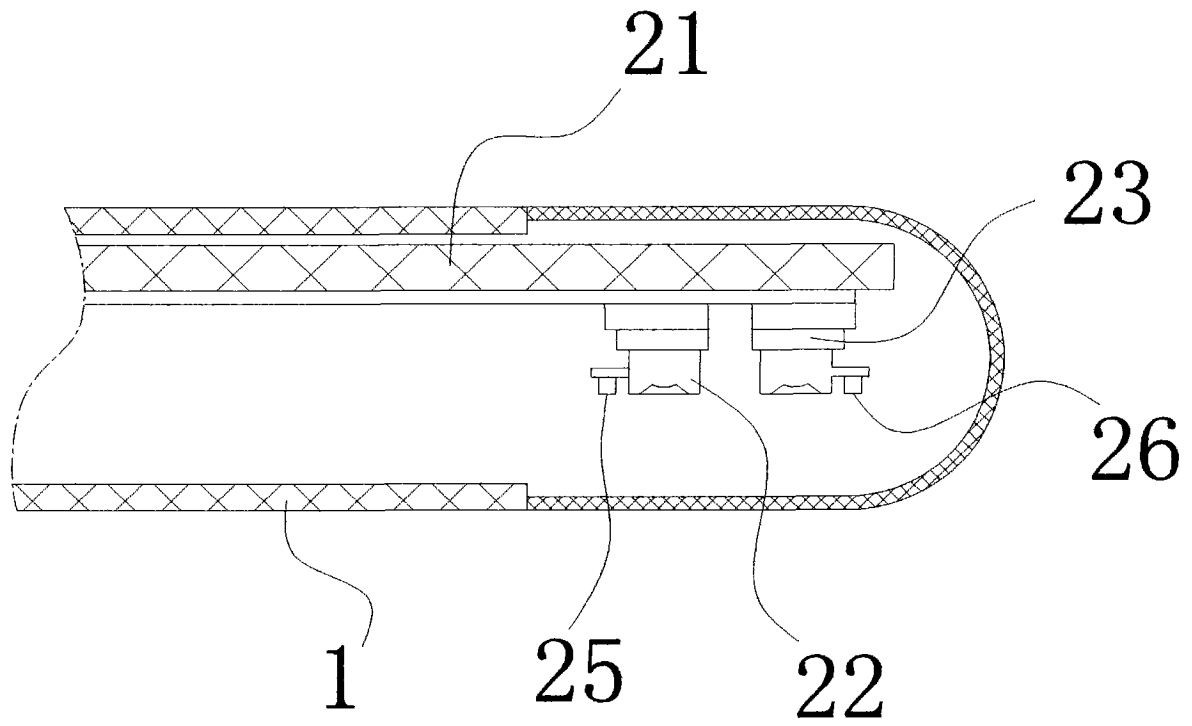


图3

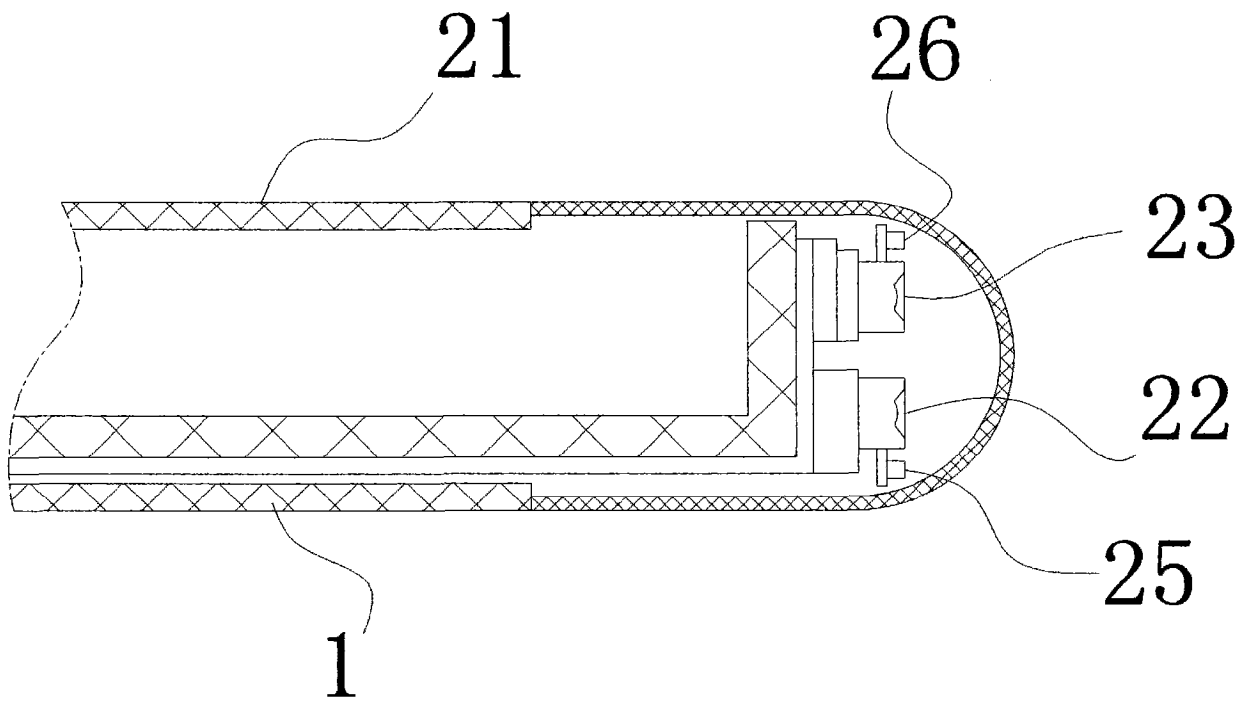


图4

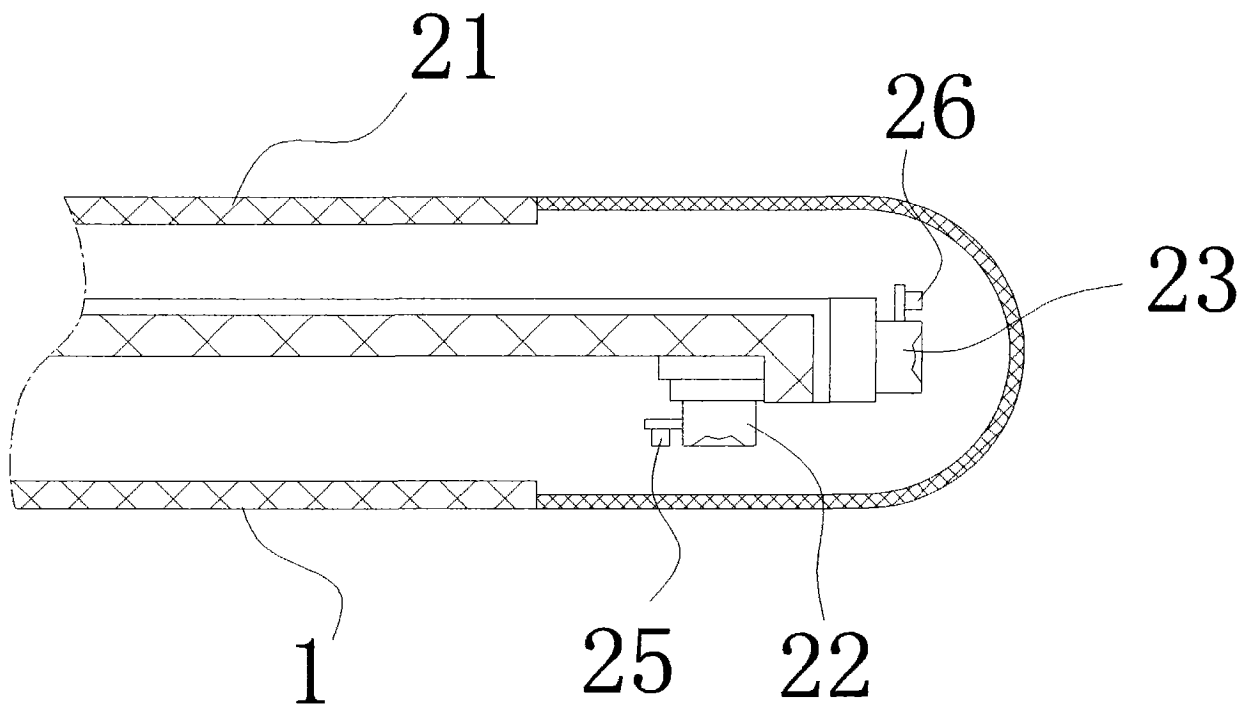


图 5

| | | | |
|----------------|--|---------|------------|
| 专利名称(译) | 医用大广角检查镜 | | |
| 公开(公告)号 | CN201870615U | 公开(公告)日 | 2011-06-22 |
| 申请号 | CN201020589313.2 | 申请日 | 2010-11-03 |
| [标]申请(专利权)人(译) | 东莞微视医疗科技有限公司 | | |
| 申请(专利权)人(译) | 东莞微视医疗科技有限公司 | | |
| 当前申请(专利权)人(译) | 东莞微视医疗科技有限公司 | | |
| [标]发明人 | 沈振权 雷彬彬 | | |
| 发明人 | 沈振权 雷彬彬 | | |
| IPC分类号 | A61B1/05 | | |
| 代理人(译) | 张永忠 | | |
| 外部链接 | Espacenet SIPO | | |

摘要(译)

本实用新型公开了一种医用大广角检查镜，其包括一由硬质或柔性材料制成的观察镜套管，且沿该观察镜套管的插入轴方向，于其前端位置设有一广角摄像组件；本实用新型设计巧妙，设有广角摄像组件，尤其适用于人体狭窄闭合腔道紧贴内窥镜视窗的情况下的临床内窥检查，该广角摄像组件包括至少两个摄像头，结构合理、简单，能有效地扩大了其可观察面积和检查范围，不但利于医生快速准确地了解病情，以对病情做出正确诊断，缩短检查所需时间，还大大方便医生使用操作，缩短检查时间，减少了观察镜套管在人体敏感腔道中的移动次数，降低患者的不适或疼痛感。

