

[19] 中华人民共和国国家知识产权局

[51] Int. Cl.
A61B 1/307 (2006.01)
A61B 1/00 (2006.01)



[12] 实用新型专利说明书

专利号 ZL 200720111604.9

[45] 授权公告日 2008 年 5 月 7 日

[11] 授权公告号 CN 201055374Y

[22] 申请日 2007.7.3

[21] 申请号 200720111604.9

[73] 专利权人 王水良

地址 311501 浙江省杭州市桐庐县桐君街道
桐庐经济开发区白云源路 888 号

[72] 发明人 王水良 戴亚明

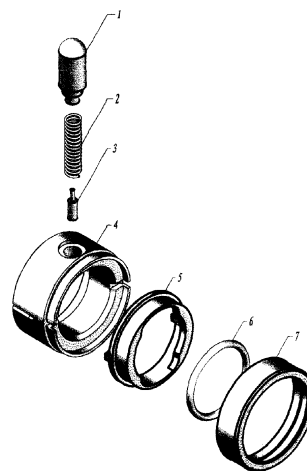
权利要求书 1 页 说明书 2 页 附图 1 页

[54] 实用新型名称

一种用于尿道膀胱镜的镜锁

[57] 摘要

本实用新型涉及一种医疗器械，具体的说是一种用于尿道膀胱镜上的镜锁装置，用于固定内窥镜和鞘管的连接。所述的一种用于尿道膀胱镜的镜锁包括拨柄、拨柄弹簧、定位柱、锁体、锁圈、锁体弹簧、锁帽，其特征是用定位柱连接拨柄与锁体，内设有拨柄弹簧，可以清除镜子在工作中带来的累积误差，更好地达到互配效果。锁圈与锁帽用锁体弹簧进行连接紧固，增强紧固性和防水性能，同时整个镜锁拆卸方便。本实用新型一种用于尿道膀胱镜的镜锁结构设计合理、互配性强、密封性好、安全可靠、拆卸方便的优点。



1、一种用于尿道膀胱镜的镜锁，包括拨柄、拨柄弹簧、定位柱、锁体、锁圈、锁体弹簧、锁帽等部件，其特征是：定位柱连接拨柄与锁体，内设有拨柄弹簧。

2、根据权利要求1所述的一种用于尿道膀胱镜的镜锁，其特征是：锁圈与锁帽用锁体弹簧进行连接紧固。

一种用于尿道膀胱镜的镜锁

技术领域

本实用新型涉及一种医疗器械，具体的说是一种用于尿道膀胱镜上的镜锁装置，用于固定内窥镜和鞘管的连接。

背景技术

随着尿道和膀胱的疾患的增多，目前发病率呈明显上升趋势，使用尿道膀胱镜来作检查、治疗，因其直观、准确，并可永久留下动态记录等多项优点，普及率越来越广。泌尿系统检查时经常用到各种不同型号规格的内窥镜，尿道膀胱镜上的镜锁装置，就是用于固定内窥镜和鞘管的连接。传统的镜锁装置互配性、紧固性、防水性比较差，容易松动，拆卸不方便，不便于医生临时更换内窥镜，影响手术效果。

实用新型内容

本实用新型所要解决的技术问题是提供一种互配性强、安全可靠、拆卸方便的用于尿道膀胱镜上的镜锁装置。

本实用新型解决上述问题所采用的技术方案是：一种用于尿道膀胱镜的镜锁，包括拨柄、拨柄弹簧、定位柱、锁体、锁圈、锁体弹簧、锁帽等七部件，采用快速接口进行连结，使该器械拆卸方便，快捷。

所述的一种用于尿道膀胱镜的镜锁包括拨柄、拨柄弹簧、定位柱、锁体、锁圈、锁体弹簧、锁帽，其特征是用定位柱连接拨柄与锁体，内设有拨柄弹簧，可以清除镜子在工作中带来的累积误差，更好地达到互配效果。锁圈与锁帽用锁体弹簧进行连接紧固，增强紧固性和防水性能，同时整个镜锁拆卸方便。

采用上述技术方案，给本实用新型带来的有益效果是：结构设计合理、

互配性强、密封性好、安全可靠、拆卸方便。

附图说明

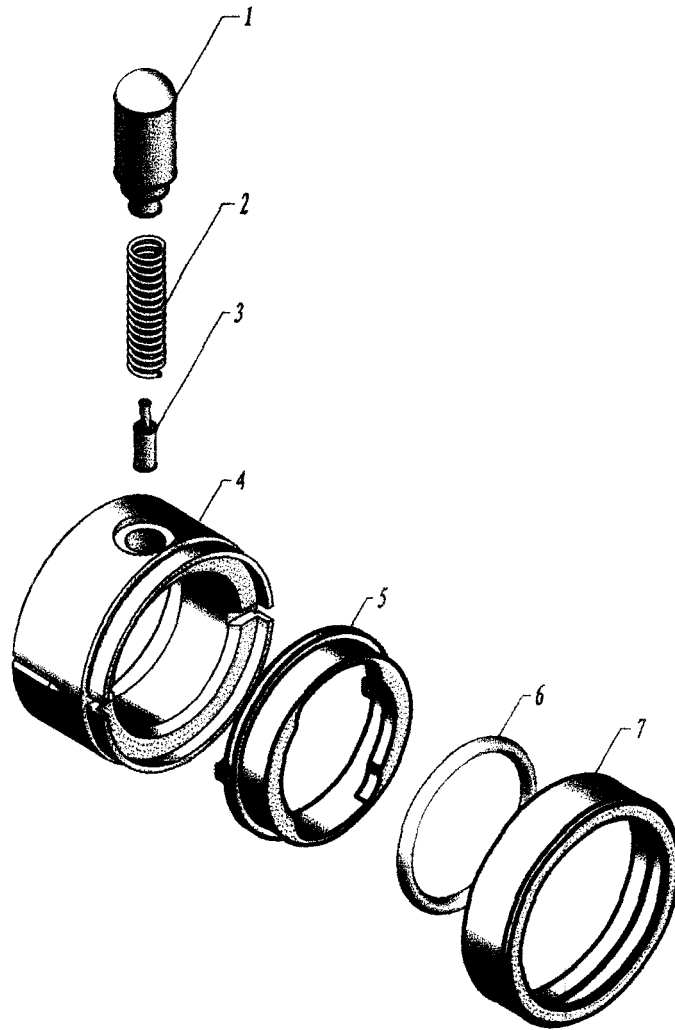
说明书附图 1 为本实用新型结构示意图。

具体实施方式

下面通过实施例，并结合说明书附图，对本实用新型的技术方案作进一步具体的说明。

一种用于尿道膀胱镜的镜锁，包括拨柄 1、拨柄弹簧 2、定位柱 3、锁体 4、锁圈 5、锁体弹簧 6、锁帽 7 等部件。将拨柄 1 向下插入拨柄弹簧 2 中，然后将定位柱 3 向上通过穿入锁体 4、拨柄弹簧 2 与拨柄 1 相连，在工作中通过上下按拨柄 1 压缩拨柄弹簧 2，可以清除镜子在工作中带来的累积误差，更好地达到互配效果。将锁圈 5 插入锁体 4 卡槽中使其固定，锁圈 5 与锁帽 7 通过用锁体弹簧 6 进行连接紧固，以增强紧固性和防水性能，同时整个镜锁拆卸方便。

本实用新型一种用于尿道膀胱镜的镜锁结构设计合理、互配性强、密封性好、安全可靠、拆卸方便。在实际应用中，本实用新型与其它部件组成完整的尿道膀胱镜，用于泌尿系统疾病查检查用。



专利名称(译)	一种用于尿道膀胱镜的镜锁		
公开(公告)号	CN201055374Y	公开(公告)日	2008-05-07
申请号	CN200720111604.9	申请日	2007-07-03
[标]申请(专利权)人(译)	王水良		
申请(专利权)人(译)	王水良		
当前申请(专利权)人(译)	王水良		
[标]发明人	王水良 戴亚明		
发明人	王水良 戴亚明		
IPC分类号	A61B1/307 A61B1/00		
外部链接	Espacenet SIPO		

摘要(译)

本实用新型涉及一种医疗器械，具体的说是一种用于尿道膀胱镜上的镜锁装置，用于固定内窥镜和鞘管的连接。所述的一种用于尿道膀胱镜的镜锁包括拨柄、拨柄弹簧、定位柱、锁体、锁圈、锁体弹簧、锁帽，其特征是用定位柱连接拨柄与锁体，内设有拨柄弹簧，可以清除镜子在工作中带来的累积误差，更好地达到互配效果。锁圈与锁帽用锁体弹簧进行连接紧固，增强紧固性和防水性能，同时整个镜锁拆卸方便。本实用新型一种用于尿道膀胱镜的镜锁结构设计合理、互配性强、密封性好、安全可靠、拆卸方便的优点。

