

[19] 中华人民共和国国家知识产权局

[51] Int. Cl⁷

A61M 27/00

A61M 1/00 A61M 39/00

A61B 17/24



[12] 发明专利申请公开说明书

[21] 申请号 03134041.5

[43] 公开日 2005 年 3 月 23 日

[11] 公开号 CN 1597007A

[22] 申请日 2003.9.20 [21] 申请号 03134041.5

[71] 申请人 孙秀珍

地址 116023 辽宁省大连市沙河口区桃山街
一巷9号楼1-7-1

共同申请人 刘迎曦

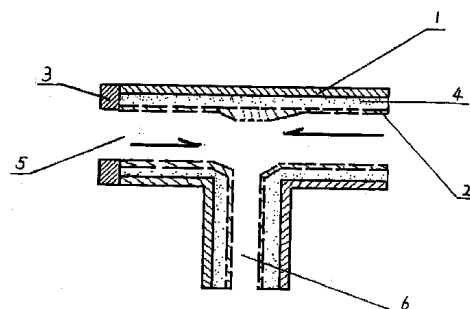
[72] 发明人 孙秀珍 刘迎曦

权利要求书 1 页 说明书 3 页 附图 1 页

[54] 发明名称 鼻腔多功能引流器

[57] 摘要

一种鼻腔多功能引流器，包括 T 形三通管，其特征在于所述的 T 形三通管是由内、外套管构成的双层结构，在内、外套管之间有放置药物的间隙，内套管为可以缓慢释放药物的筛状多孔管。本发明的特点是：鼻腔多功能引流器在起支撑和自动引流作用的同时还实现术后的自动给药。使用该引流器后，使得鼻内窥镜手术后引流通畅，有利于恢复粘膜功能、防止窦口闭塞与中鼻甲粘连、保持鼻腔正常生理结构，避免疾病复发和并发症的出现，减少患者痛苦，缩短随诊周期，提高手术治愈率。



I S S N 1 0 0 8 - 4 2 7 4

1、一种鼻腔多功能引流器，包括 T 形三通管，其特征在于所述的 T 形三通管是由内、外套管构成的双层结构，在内、外套管之间有放置药物的间隙，内套管为可以缓慢释放药物的筛状多孔管。

2、根据权利要求 1 所述的鼻腔多功能引流器，其特征在于所述的 T 形三通管，其横向内套管的横截面大于竖向内套管。

3、根据权利要求 1 所述鼻腔多功能引流器，其特征在于横向内套管的内径在与竖向内套管的交汇处变径，其内径变小。

4、根据权利要求 1 所述鼻腔多功能引流器，其特征在于在横向内套管的一端设有将内、外套管形成的间隙封闭的环形封堵。

5、根据权利要求 3 所述鼻腔多功能引流器，其特征在于横向内套管变径部位与其它部位的截面比为 0.4-0.6: 1。

鼻腔多功能引流器

技术领域 本发明涉及一种医疗器械，特别是一种鼻腔多功能引流器装置。

背景技术 鼻内窥镜手术在我国已开展十余年，它不仅具有手术创面小的特点，而且还能实现恢复鼻腔结构和功能。但该手术必须在术后实施引流、给药等治疗措施，即在术后一年多的时间中定期或不定期地进行内窥镜随诊，清除腔痂皮和新生息肉，同时利用负压引流装置和专用注射器进行引流和给药。上述治疗措施存在的问题是：反覆清理鼻腔，会增加鼻腔粘膜创伤，延缓伤口愈合，无法做到连续即时引流和给药，治疗过程还依赖于临床医生的医疗水平和患者的配合程度，这些因素都将影响治愈率。

中国实用新型专利提供了一种专利号为 ZL 00 2 12274.X 的鼻用 T 形硅胶管，将该管放置在鼻内窥镜手术完成后的中鼻道，在起到支撑中鼻甲和扩张上颌窦口，防止鼻窦口闭塞及鼻腔结构粘连作用的同时，起到通畅引流、气流的作用。

发明内容 本发明的目的在于提供一种能自动引流和缓慢释放药物的鼻腔多功能引流器。

本发明的目的是这样实现的：一种鼻腔多功能引流器，包括 T 形三通管，其特征在于所述的 T 形三通管是由内、外套管构成的双层

结构，在内、外套管之间有放置药物的间隙，内套管为可以缓慢释放药物的筛状多孔管。所述的T形三通管，其横向内套管的横截面大于竖向内套管。在横向套管的一端设有将内、外套管形成的间隙封闭的环形封堵。横向内套管的内径在与竖向内套管的交汇处变径，其内径变小。横向内套管变径部位与其它部位的截面比为0.4-0.6:1。

鼻腔多功能引流器是根据两相流体动力学原理，结合人体鼻腔结构与呼吸过程中气体流动特性设计的，将T形三通管埋置在中鼻道鼻窦口处，横向套管与中鼻甲平行，在实现支撑作用的同时，利用人体的呼吸气流，带动位于夹层内的药物流动、散发，实现对中鼻道、中鼻甲、上颌窦部位的自动给药和自动引流。

本发明的特点是：鼻腔多功能引流器在起支撑和自动引流作用的同时还实现术后的自动给药。使用该引流器后，使得鼻内窥镜手术后引流通畅，有利于恢复粘膜功能、防止窦口闭塞与中鼻甲粘连、保持鼻腔正常生理结构，避免疾病复发和并发症的出现，减少患者痛苦，缩短随诊周期，提高手术治愈率。

附图说明 图1为本发明的结构示意图。

具体实施方式 下面结合附图作进一步说明：

如图1所示，鼻腔多功能引流器的T形三通管为双层套管，在内、外套管2、1之间形成的间隙用于放置药物4，内套管为筛状多孔管。横向内套管即主呼吸通道5的横截面大于竖向内套管即引流通道的6，横向内套管的内径在与竖向内套管交汇处变径，本方案中变径部位与其它部位的横截面比为0.55:1，采用上述结构可促使术后上颌窦等

处的分泌物延竖向管流入横向管，从而实现自动引流。在横向套管的一端设有将内、外套管形成的间隙封闭的环形封堵 3。鼻腔多功能引流器可分大、中、小三种尺寸型号，采用医用硅胶注塑而成。

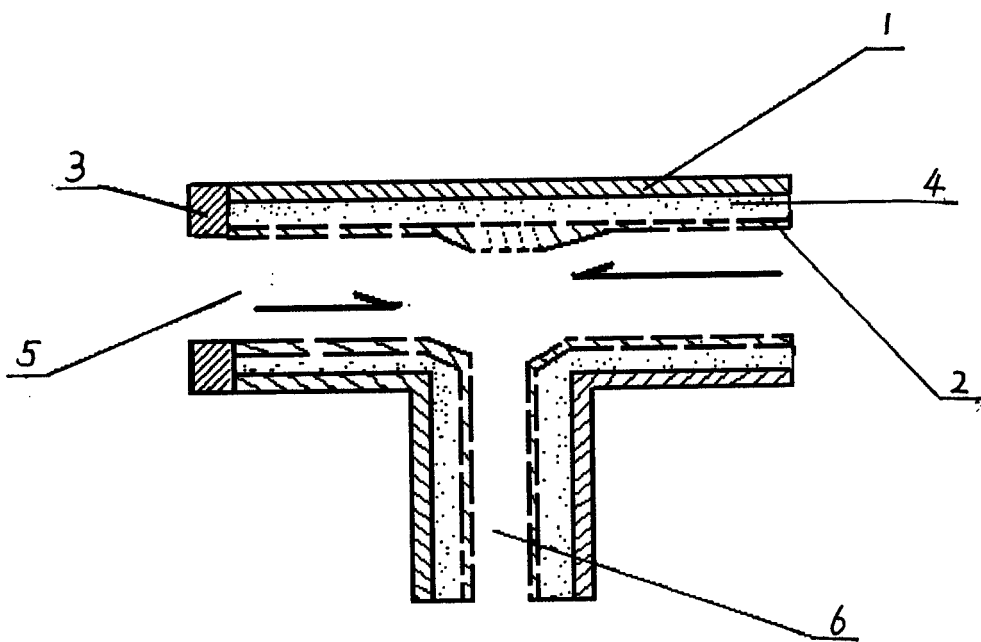


图 1

专利名称(译)	鼻腔多功能引流器		
公开(公告)号	CN1597007A	公开(公告)日	2005-03-23
申请号	CN03134041.5	申请日	2003-09-20
[标]申请(专利权)人(译)	孙秀珍		
申请(专利权)人(译)	孙秀珍		
当前申请(专利权)人(译)	孙秀珍		
[标]发明人	孙秀珍 刘迎曦		
发明人	孙秀珍 刘迎曦		
IPC分类号	A61B17/24 A61M1/00 A61M27/00 A61M39/00		
其他公开文献	CN1318107C		
外部链接	Espacenet SIPO		

摘要(译)

一种鼻腔多功能引流器，包括T形三通管，其特征在于所述的T形三通管是由内、外套管构成的双层结构，在内、外套管之间有放置药物的间隙，内套管为可以缓慢释放药物的筛状多孔管。本发明的特点是：鼻腔多功能引流器在起支撑和自动引流作用的同时还实现术后的自动给药。使用该引流器后，使得鼻内窥镜手术后引流通畅，有利于恢复粘膜功能、防止窦口闭塞与中鼻甲粘连、保持鼻腔正常生理结构，避免疾病复发和并发症的出现，减少患者痛苦，缩短随诊周期，提高手术治愈率。

