



(12)发明专利申请

(10)申请公布号 CN 109833074 A

(43)申请公布日 2019.06.04

(21)申请号 201910124988.5

(22)申请日 2019.02.20

(71)申请人 江苏格里特医疗科技有限公司

地址 213161 江苏省常州市武进区湖塘镇  
湖塘科技产业园工业坊标准厂房

(72)发明人 钱云鹏

(74)专利代理机构 北京中济纬天专利代理有限公司 11429

代理人 张军

(51)Int.Cl.

A61B 17/122(2006.01)

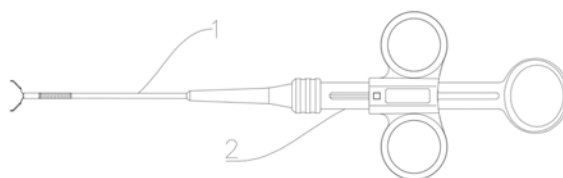
权利要求书1页 说明书4页 附图4页

(54)发明名称

一种可旋转止血夹

(57)摘要

一种可旋转止血夹装置,包括中空设置的输送部件、设于输送部件后端的手柄部件和设于输送部件内部后端与手柄部件相连的牵引部件,所述输送部件包括分别中空设置且依次连接的包塑外管、弹簧管和收紧套管,所述收紧套管后端固定设有环形底座,收紧套管中后部内壁固定设有环型的第二台阶,所述收紧套管前端对称设有向内的第二限位边。本发明中,通过将收紧套管的侧孔设置为空腔,同时空腔内设置第二台阶,可以有效的防止收紧套管刮伤人体内部的腔道和内窥镜的工作钳道,同时降低了收紧套管的机加工难度,降低加工成本。



1. 一种可旋转止血夹装置,包括中空设置的输送部件(1)、手柄部件(2)和牵引部件(3),其特征在于:

所述输送部件(1)包括分别中空设置且由后向前依次连接的包塑外管(1-1)、弹簧管(1-2)和收紧套管(1-3),所述弹簧管(1-2)和收紧套管(1-3)可活动连接且外径相同,所述收紧套管(1-3)后端固定设有环形底座(1-31),收紧套管(1-3)中后部内壁固定设有环形的第二台阶(1-32),所述第二台阶(1-32)内侧壁呈倾斜状且后端内径小于前端内径,所述环形底座(1-31)与第二台阶(1-32)之间设有挂钩空腔(1-34),所述挂钩空腔(1-34)的内径大于收紧套管(1-3)的内径,所述收紧套管(1-3)前端对称设有向内延伸的第二限位边(1-33),收紧套管(1-3)空腔内对称设有一对中部分别向内凹陷的弧形夹片(1-4),所述夹片(1-4)的一端分别通过第二限位边(1-33)两侧延伸出收紧套管(1-3)前端,另一端分别设有挂钩(1-41),所述挂钩(1-41)端贴合设置;

所述手柄部件(2)前端可转动套接在包塑外管(1-1)后端内部;

所述牵引部件(3)包括拉索(3-2),所述拉索(3-2)前端依次穿设通过包塑外管(1-1)和弹簧管(1-2)与拉杆(1-7)后端固定连接,拉索(3-2)后端连接在手柄部件(2)上,所述挂钩(1-41)端通过可形变的拉杆(1-7)与拉索(3-2)前端相连;

当向后拉动拉索(3-2)时,所述夹片(1-4)整体同时向后移动使挂钩(1-41)位于挂钩空腔(1-34)中,加大拉力至拉杆(1-7)发生形变,使所述挂钩(1-41)向两侧扩充同时固定挂在收紧套管(1-3)内的第二台阶(1-32)后端,继续拉动拉杆(1-7),弹簧管(1-2)和收紧套管(1-3)互相脱离。

2. 根据权利要求1所述的一种可旋转止血夹装置,其特征在于:所述弹簧管(1-2)的前端内部固定连接有中空的固定套(1-5),所述固定套(1-5)内设置有可转动的中空转轴(1-6),所述转轴(1-6)后端固定连接有中空的第一台阶(1-62),所述第一台阶(1-62)外径大于固定套(1-5)的内径,且第一台阶(1-62)内径小于转轴(1-6)的内径;所述转轴(1-6)前端对称设有向外延伸且可形变的第一限位边(1-61),所述第一限位边(1-61)设于收紧套管(1-3)后部的挂钩空腔(1-34)中,且第一限位边(1-61)边缘之间的最大距离大于环形底座(1-31)的内径。

3. 根据权利要求2所述的一种可旋转止血夹装置,其特征在于:所述牵引部件(3)还包括对接管(3-1),所述对接管(3-1)外径小于第一台阶(1-62)内径,所述拉索(3-2)前端通过对接管(3-1)与拉杆(1-7)后端固定连接。

4. 根据权利要求1所述的一种可旋转止血夹装置,其特征在于:所述拉杆(1-7)设有两个,拉杆(1-7)前部与中部呈 $150^{\circ}$ 夹角连接,两个拉杆(1-7)构成Y形,所述拉杆(1-7)前部前端为可形变的钩状部(1-71),两个所述拉杆(1-7)钩状部(1-71)内穿设有短销钉(1-8),两个所述钩状部(1-71)分别设于短销钉(1-8)的两端,所述短销钉(1-8)中部还穿设经过两个所述夹片(1-4)中后部,所述短销钉(1-8)的长度大于第二台阶(1-32)后端内径。

5. 根据权利要求2所述的一种可旋转止血夹装置,其特征在于:所述第一限位边(1-61)和第二限位边(1-33)分别通过夹钳压型工艺装配。

6. 根据权利要求2所述的一种可旋转止血夹装置,其特征在于:所述固定套(1-5)前端设置有向外延伸的翻边,所述翻边的外径与弹簧管(1-2)外径相同,固定套(1-5)的外径与弹簧管(1-2)的内径相同。

## 一种可旋转止血夹

### 技术领域

[0001] 本发明涉及医疗器械技术领域,特别是涉及一种可旋转止血夹装置。

### 背景技术

[0002] 内窥镜止血夹因其创伤性小、止血速度快、再出血发生率低、并发症少、疗效确切等特点,已成为危重患者较为广泛应用的止血手段之一。止血夹是一种物理机械压迫性止血,对非静脉曲张造成的活动性出血及可见血管残端病变的止血治疗效果可靠,已经得到医生和患者的认可;同时止血夹还可用于对消化道的粘膜进行闭合,促进伤口的愈合。现有的止血夹装置通常在前端脱离部分开有对称的侧孔,为了保证夹片上的挂钩能准确的进入侧孔,一般侧孔的尺寸比较大,当止血夹进入内窥镜工作钳道时,夹片需要处在闭合状态,由于内窥镜进入人体后会随着食道或肠道进行弯曲,闭合的夹片在经过内窥镜拐弯处时,一侧夹片后端的挂钩可能会通过侧孔伸出,从而划伤内窥镜的钳道内壁;侧孔尺寸较大、收紧套管前端通过设置固定销使夹片张开,不仅整体零件的数量较多,还增加了机加工的难度,同时,侧孔的上下边缘会形成锋利的刃部,进入人体后可能会刮伤人体内部的腔道,加重患者的病情;侧孔的上下边缘形成的刃部还可能会将内窥镜工作钳道的内部刮伤,造成内窥镜的电器系统渗水损伤,从而导致手术的失败。

### 发明内容

[0003] 为了克服现有技术的不足,本发明的目的在于提供一种可旋转止血夹装置,通过将收紧套管的侧孔设置为空腔,同时空腔内设置第二台阶,可以有效的防止收紧套管刮伤人体内部的腔道和内窥镜的工作钳道,同时降低了收紧套管的机加工难度,降低加工成本。

[0004] 为解决上述问题,本发明所采用的技术方案如下:

[0005] 一种可旋转止血夹装置,包括中空设置的输送部件、手柄部件和牵引部件,所述输送部件包括分别中空设置且由后向前依次连接的包塑外管、弹簧管和收紧套管,所述弹簧管和收紧套管可活动连接且外径相同,所述收紧套管后端固定设有环形底座,收紧套管中后部内壁固定设有环形的第二台阶,所述第二台阶内侧壁呈倾斜状且后端内径小于前端内径,所述环形底座与第二台阶之间设有挂钩空腔,所述挂钩空腔的内径大于收紧套管的内径,所述收紧套管前端对称设有向内延伸的第二限位边,收紧套管空腔内对称设有一对中部分别向内凹陷的弧形夹片,所述夹片的一端分别通过第二限位边两侧延伸出收紧套管前端,另一端分别设有挂钩,所述挂钩端贴合设置;

[0006] 所述手柄部件前端可转动套接在包塑外管后端内部;

[0007] 所述牵引部件包括拉索,所述拉索前端依次穿设通过包塑外管和弹簧管与拉杆后端固定连接,拉索后端连接在手柄部件上,所述挂钩端通过可形变的拉杆与拉索前端相连;

[0008] 当向后拉动拉索时,所述夹片整体同时向后移动使挂钩位于挂钩空腔中,加大拉力至拉杆发生形变,使所述挂钩向两侧扩充同时固定挂在收紧套管内的第二台阶后端,继续拉动拉杆,弹簧管和收紧套管互相脱离。

[0009] 进一步的,所述弹簧管的前端内部固定连接有空心的固定套,所述固定套内设置有可转动的中空转轴,所述转轴后端固定连接有空心的第一台阶,所述第一台阶外径大于固定套的内径,且第一台阶内径小于转轴的内径;所述转轴前端对称设有向外延伸且可形变的第一限位边,所述第一限位边设于收紧套管后部的挂钩空腔中,且第一限位边边缘之间的最大距离大于环形底座的内径。

[0010] 进一步的,所述牵引部件还包括对接管,所述对接管外径小于第一台阶内径,所述拉索前端通过对接管与拉杆后端固定连接。

[0011] 进一步的,所述拉杆设有两个,拉杆前部与中部呈150°夹角连接,两个拉杆构成Y形,所述拉杆前部前端为可形变的钩状部,两个所述拉杆钩状部内穿设有短销钉,两个所述钩状部分别设于短销钉的两端,所述短销钉中部还穿设经过两个所述夹片中后部,所述短销钉的长度大于第二台阶后端内径。

[0012] 进一步的,所述第一限位边和第二限位边通过夹钳压型工艺装配。

[0013] 进一步的,所述固定套前端设置有向外延伸的翻边,所述翻边的外径与弹簧管外径相同,固定套的外径与弹簧管的内径相同。

[0014] 相比现有技术,本发明的有益效果在于:本发明中,收紧套管后端设有第二台阶和挂钩空腔,可以有效的防止夹片后端的挂钩从收紧套管后端伸出,还可以防止发生收紧套管划伤内窥镜工作钳道和人体内部腔道的情况;通过将收紧套管前端的第一限位边和转轴前端的第一限位边通过夹钳压型工艺装配,可以相比现有的止血夹减少1-2个零件,从而降低装置的成本,降低机加工的难度。

## 附图说明

[0015] 图1为本发明的整体结构图;

[0016] 图2为本发明输送部件剖视图;

[0017] 图3为本发明输送部件部分剖视图;

[0018] 图4为本发明收紧套管压型前剖视图;

[0019] 图5为本发明收紧套管压型后立体图;

[0020] 图6为本发明转轴压型前剖视图;

[0021] 图7为本发明转轴压型后剖视图;

[0022] 图8为本发明夹片结构图;

[0023] 图9为本发明拉杆立体结构图;

[0024] 其中,1为输送部件、1-1为包塑外管、1-2为弹簧管、1-3为收紧套管、1-31为环形底座、1-32为第二台阶、1-33为第二限位边、1-34为挂钩空腔、1-4为夹片、1-41为挂钩、1-5为固定套、1-6为转轴、1-61为第一限位边、1-62为第一台阶、1-7为拉杆、1-71为钩状部、1-72为定位孔、1-73为焊接孔、1-8为短销钉、2为手柄部件、3为牵引部件。

## 具体实施方式

[0025] 下面结合附图和具体实施方式对本发明作进一步详细说明。

[0026] 需要说明的是,在本发明的技术方案的描述中,为了清楚地描述本发明的技术特征所使用的一些方位词,例如“前”、“后”、“上”、“下”、“顶面”、“底面”、“内”、“外”等均是按

照本发明的附图方位而言的。

[0027] 如图1至图5所示的一种可旋转止血夹装置,包括中空设置的输送部件1、手柄部件2和牵引部件3,所述输送部件1包括分别中空设置且由后向前依次连接的包塑外管1-1、弹簧管1-2和收紧套管1-3,所述弹簧管1-2和收紧套管1-3可活动连接且外径相同,所述收紧套管1-3后端固定设有环形底座1-31,收紧套管1-3中后部内壁固定设有环形的第二台阶1-32,所述第二台阶1-32内侧壁呈倾斜状且后端内径小于前端内径,所述环形底座1-31与第二台阶1-32之间设有挂钩空腔1-34,所述挂钩空腔1-34的内径大于收紧套管1-3的内径,所述收紧套管1-3前端对称设有向内延伸的第二限位边1-33,具体的,所述第二限位边1-33与收紧套管1-3为一体结构,收紧套管1-3空腔内对称设有一对中部分别向内凹陷的弧形夹片1-4,所述夹片1-4的一端分别通过第二限位边1-33两侧延伸出收紧套管1-3前端,另一端分别设有挂钩1-41,所述挂钩1-41端在拉杆1-7形变前贴合设置。

[0028] 所述手柄部件2前端可转动套接在包塑外管1-1后端内部。

[0029] 所述牵引部件3包括拉索3-2,所述拉索3-2前端依次穿设通过包塑外管1-1和弹簧管1-2与拉杆1-7后端固定连接,拉索3-2后端连接在手柄部件2上,所述挂钩1-41端通过可形变的拉杆1-7与拉索3-2前端相连。

[0030] 当向后拉动拉索3-2时,所述夹片1-4整体同时向后移动使挂钩1-41位于挂钩空腔1-34中,逐渐加大拉力至拉杆1-7发生形变时,此时其前端受到收紧套管1-3前端施加的向内的压力,使挂钩1-41向两侧扩充同时固定挂在收紧套管1-3内的第二台阶1-32后端,继续拉动拉杆1-7,弹簧管1-2和收紧套管1-3互相脱离。通过将收紧套管1-3的外表面设置为一体的光滑表面,可以有效的防止止血夹划伤内窥镜的工作钳道和人体腔道,同时将第二限位边1-33与收紧套管1-3制成一体结构,可以相对现有产品减少1-2个零件,降低了零部件脱落在体内的风险,还可以降低生产成本。

[0031] 进一步的,如图6和图7所示,所述弹簧管1-2的前端内部固定连接有空中的固定套1-5,所述固定套1-5内设置有可转动的中空转轴1-6,所述转轴1-6后端固定连接有空中的第一台阶1-62,所述第一台阶1-62外径大于固定套1-5的内径,且第一台阶1-62内径小于转轴1-6的内径;所述转轴1-6前端对称设有向外延伸且可形变的第一限位边1-61,所述第一限位边1-61设于收紧套管1-3后部的挂钩空腔1-34中,且第一限位边1-61边缘之间的最大距离大于环形底座1-31的内径。转轴1-6的第一台阶1-62卡接在固定套1-5的后端,第一限位边1-61卡接在环形底座1-31前端,使转轴1-6实现轴向固定、径向旋转;转轴1-6前端的第一限位边1-61采用金属材料,当施加的向后拉力大于预定力时,使第一限位边1-61发生形变,此时,第一限位边1-61与环形底座1-31脱离。

[0032] 进一步的,所述牵引部件3还包括对接管3-1,所述对接管3-1外径小于第一台阶1-62内径,所述拉索3-2前端通过对接管3-1与拉杆1-7后端固定连接。

[0033] 进一步的,所述拉杆1-7设有两个,拉杆1-7前部与中部呈150°夹角连接,两个拉杆1-7构成Y形,中部开有上下贯通的定位孔1-72和焊接孔1-73,后部焊接在对接管3-1内部,所述拉杆1-7前部前端为可形变的钩状部1-71,两个所述拉杆1-7钩状部1-71内穿设有短销钉1-8,两个所述钩状部1-71分别设于短销钉1-8的两端,所述短销钉1-8中部还穿设经过两个所述夹片1-4中后部,所述短销钉1-8的长度大于第二台阶1-32后端内径。夹片1-4采用具有一定弹性的材料制成,使夹片1-4缩入收紧套管1-3后仍能保持整体的完整,且在收紧

套管1-3内壁的作用下,夹片1-4的挂钩1-41端部受到向外的力;拉杆1-7采用金属材料,钩状部1-71受到向后的拉力大于预定力时,拉杆的钩状部1-71会被拉直脱开或断裂。

[0034] 进一步的,所述第一限位边1-61和第二限位边1-33通过夹钳压型工艺装配。

[0035] 进一步的,所述固定套1-5前端设置有向外延伸的翻边,所述翻边的外径与弹簧管1-2外径相同,固定套1-5的外径与弹簧管1-2的内径相同。

[0036] 使用时,通过向后拉动手柄部件2使夹片1-4部分收入收紧套管 1-3内,此时将止血夹前端通过内窥镜的工作钳道进入人体到达患处,到达患处后向前推动手柄部件2从而释放夹片1-4,旋转手柄部件2 带动收紧套管1-3等部件进行旋转定位,定位完成后控制手柄部件2 使拉索3-2向后拉动,从而带动夹片1-4闭合,将出血处进行压迫性止血,挂钩1-41处于挂钩空腔1-34中;逐渐加大手柄部件2拉力,由于短销钉1-8长度大于第二台阶1-32后端内径,短销钉1-8卡在第二台阶1-32前端,当拉力大于预定力时,拉杆1-7钩状部1-71被拉直或断裂,夹片1-4后端的挂钩1-41挂住收紧套管1-3内的第二台阶1-32的后端,继续拉动拉索3-2,使拉杆1-7脱离收紧套管1-3 内部,进入转轴1-6内部空腔中,直至将第一限位边1-61拉至变形,使收紧套管1-3与弹簧管1-2等部件分离,夹片1-4与收紧套管1-3 相互作用将出血部机械压迫性止血,其余部分由内窥镜工作钳道退出,完成止血任务。

[0037] 对本领域的技术人员来说,可根据以上描述的技术方案以及构思,做出其它各种相应的改变以及形变,而所有的这些改变以及形变都应该属于本发明权利要求的保护范围之内。

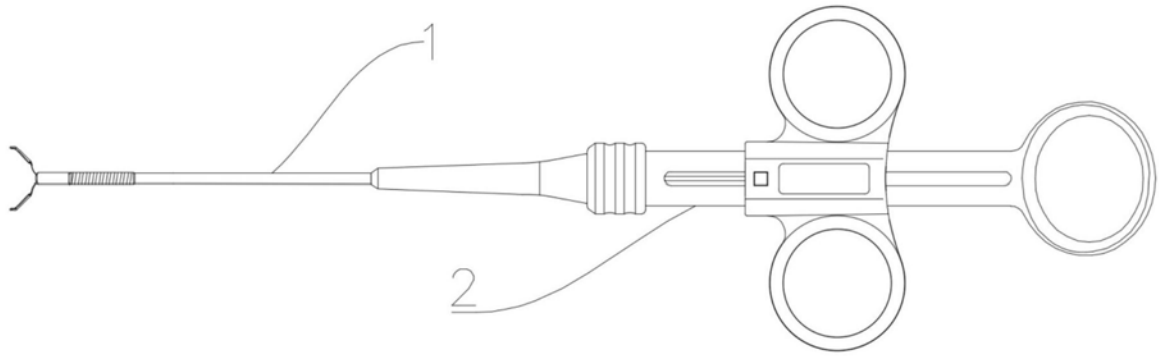


图1

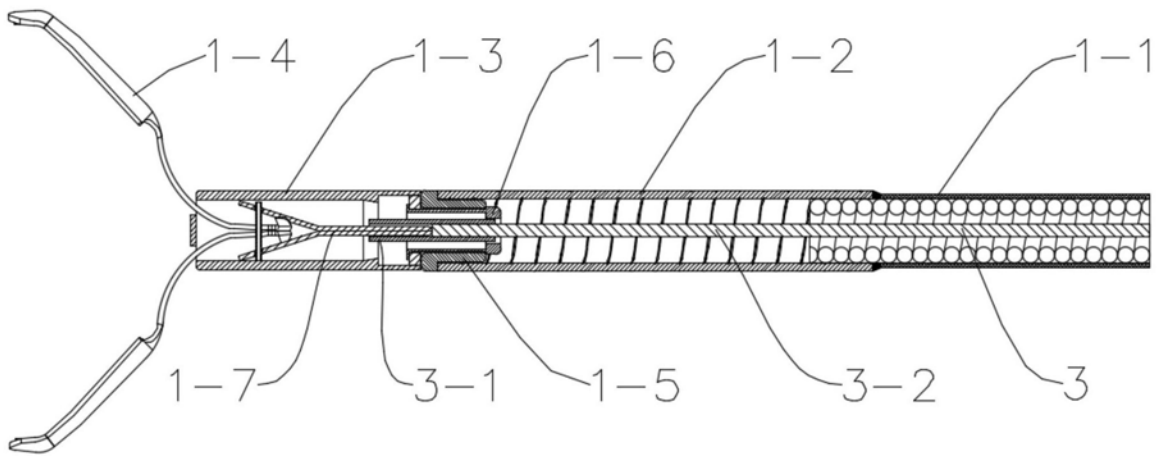


图2

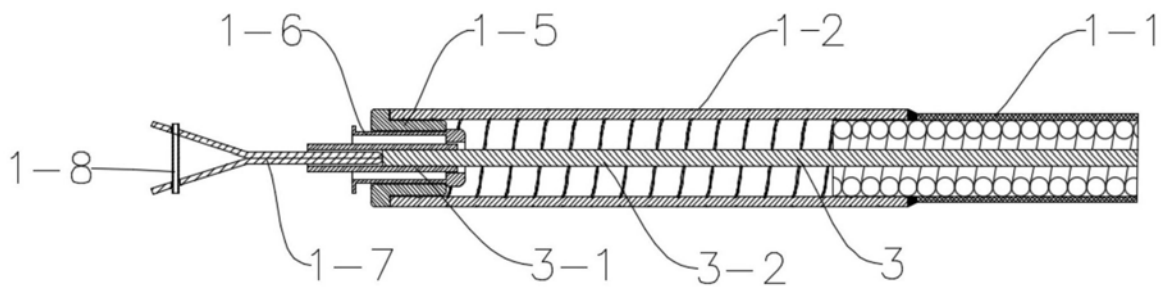


图3

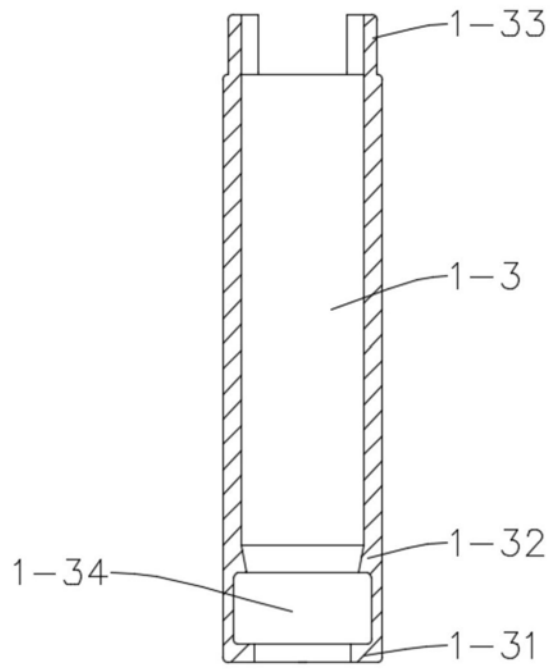


图4

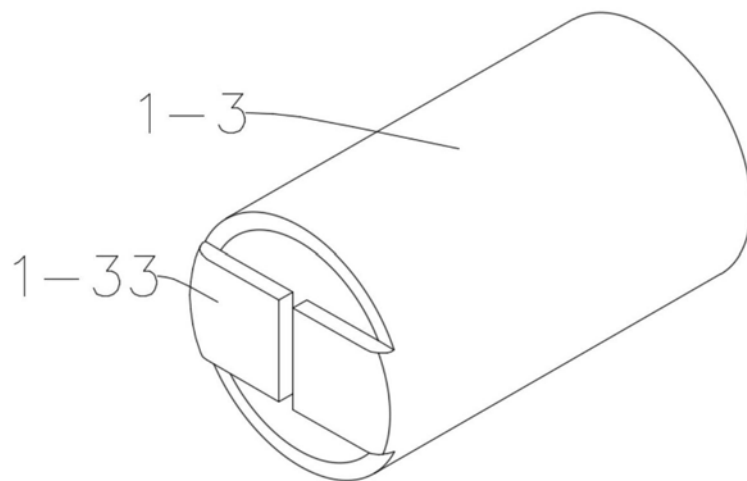


图5

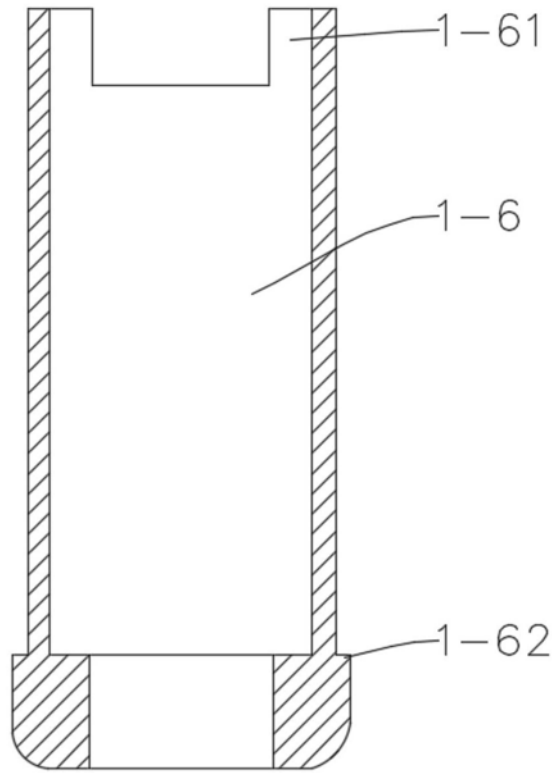


图6

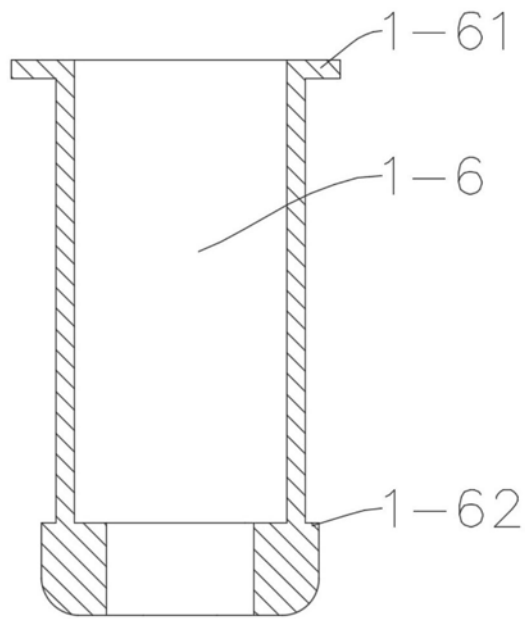


图7

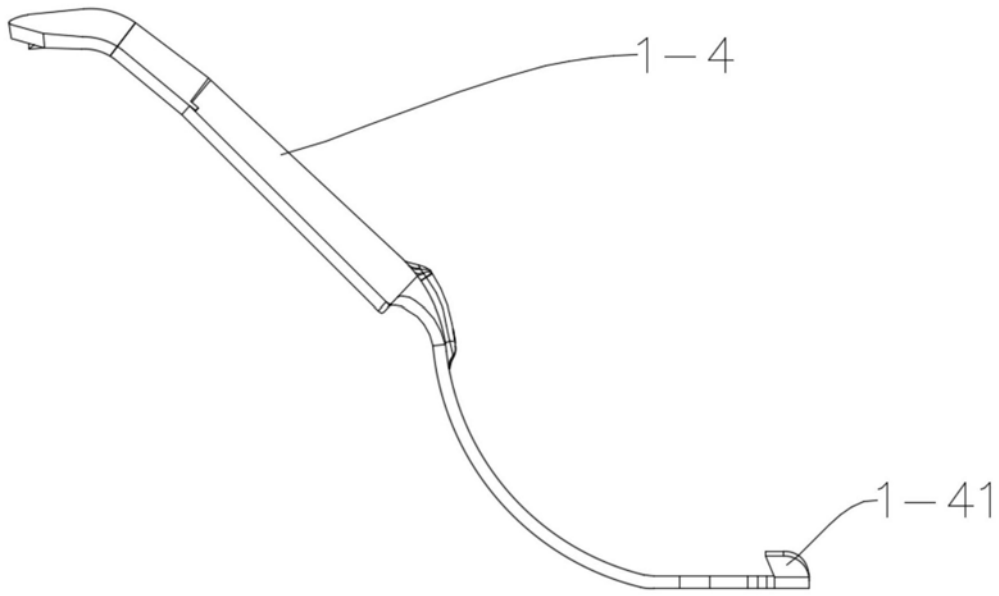


图8

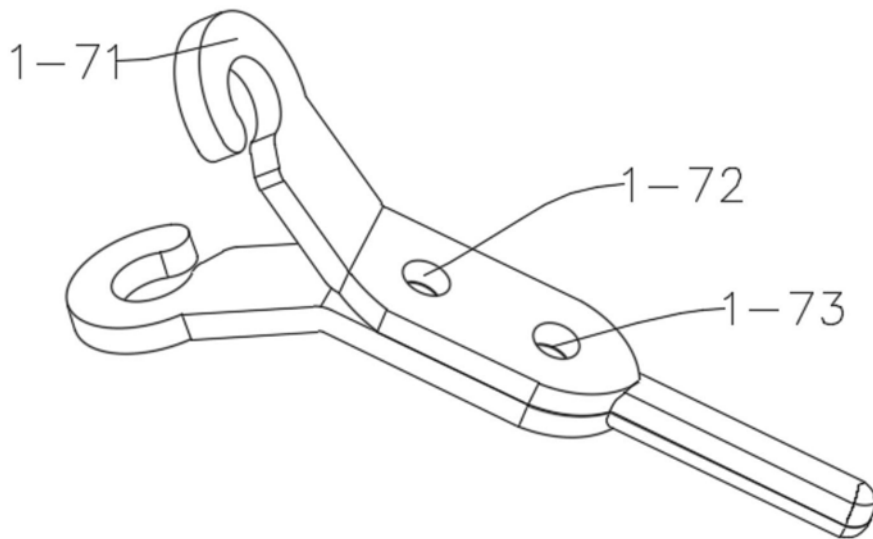


图9

专利名称(译)	一种可旋转止血夹		
公开(公告)号	<a href="#">CN109833074A</a>	公开(公告)日	2019-06-04
申请号	CN201910124988.5	申请日	2019-02-20
[标]发明人	钱云鹏		
发明人	钱云鹏		
IPC分类号	A61B17/122		
代理人(译)	张军		
外部链接	<a href="#">Espacenet</a> <a href="#">SIPO</a>		

摘要(译)

一种可旋转止血夹装置，包括中空设置的输送部件、设于输送部件后端的手柄部件和设于输送部件内部后端与手柄部件相连的牵引部件，所述输送部件包括分别中空设置且依次连接的包塑外管、弹簧管和收紧套管，所述收紧套管后端固定设有环形底座，收紧套管中后部内壁固定设有环型的第二台阶，所述收紧套管前端对称设有向内的第二限位边。本发明中，通过将收紧套管的侧孔设置为空腔，同时空腔内设置第二台阶，可以有效的防止收紧套管刮伤人体内部的腔道和内窥镜的工作钳道，同时降低了收紧套管的机加工难度，降低加工成本。

