



(12) 发明专利申请

(10) 申请公布号 CN 105682727 A

(43) 申请公布日 2016. 06. 15

(21) 申请号 201480054922. 9

代理人 郑建晖 潘飞

(22) 申请日 2014. 08. 04

(51) Int. Cl.

(30) 优先权数据

61/862, 357 2013. 08. 05 US

A61M 25/01(2006. 01)

61/862, 358 2013. 08. 05 US

A61B 17/94(2006. 01)

(85) PCT国际申请进入国家阶段日

2016. 04. 05

(86) PCT国际申请的申请数据

PCT/US2014/049639 2014. 08. 04

(87) PCT国际申请的公布数据

W02015/020977 EN 2015. 02. 12

(71) 申请人 恩多 - 塔格斯有限责任公司

地址 美国堪萨斯州

(72) 发明人 玛丽·帕蒂森

查尔斯·菲利普·帕蒂森

斯蒂芬·J·洛瑞 马克·莫洛斯

(74) 专利代理机构 北京北翔知识产权代理有限公司

公司 11285

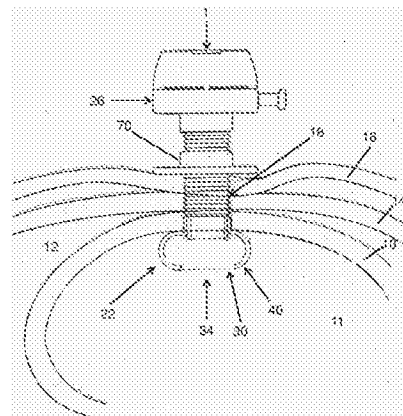
权利要求书2页 说明书11页 附图15页

(54) 发明名称

经腹的胃手术系统和方法

(57) 摘要

本公开内容总体涉及一种系统和方法,用于为医疗、内窥镜和手术器械提供通过经皮的手术构造的开口的经腹的胃手术进入系统。更具体地,它涉及一种输送系统和一种手术系统,其具有包括套管工作通道、内部和外部锚系统、用于创建开口的帽和插入工具的结构,以提供通过至少一个端口的胃进入从而插入用于医疗 / 手术过程的器械。



1. 一种手术系统,用于为手术器械提供通过在患者的体外表面、腹壁和胃之间手术构造的开口的经腹进入,所述系统包括:

a. 套管,包括内端、相对的外端和在內端和外端之间延伸的侧壁,所述侧壁限定一个腔室;

b. 内部锚组件,其在邻近所述内端处与套管连接,所述内部锚组件在非部署位置到布置为接触胃的内壁的部署位置之间可致动;

c. 至少一个外部锚,用于将所述套管的外部部分固定就位在邻近外表面的手术开口中,所述外部锚选自一组锚盘,每个盘包括一个孔,该孔被定尺寸以用于接收穿过其中的套管;

d. 至少一个帽,包括多个进入端口以将手术器械引入通过套管腔室并且进入到患者的胃中;

e. 所述进入端口每个都包括一个密封件,所述密封件被布置用于减少套管腔室的污染并且保持胃内吹气;以及

f. 所述进入端口被配置成提供器械以多个不同的角度进入到患者的胃的内部。

2. 根据权利要求1所述的系统,还包括一个布置在所述套管的外端附近的可拆卸的闭合物,所述闭合物具有允许进入到所述套管中的打开位置和阻碍进入到所述套管中的闭合位置。

3. 根据权利要求1所述的系统,其中:

a. 所述套管包括多个套管区段,每个区段被配置成将区段的一部分伸缩接收在相邻区段的腔室的一部分中,使得所述套管的整个长度可在插入期间减少;

b. 所述区段被可移除地连接以允许从所述套管的端移除一个或多个区段。

4. 根据权利要求3所述的系统,其中每个套管区段由具有不同物理性能的材料构造。

5. 根据权利要求1所述的系统,其中所述套管包括径向可扩展的侧壁,其被配置成允许在插入之后扩大所述套管的直径。

6. 根据权利要求1所述的系统,其中所述内部锚组件还包括:

a. 气球元件,其连接到一个充气管,所述充气管被布置成在患者的体外表面外侧延伸;

b. 所述充气管连接到充气阀;以及

b. 所述充气阀是可致动的以允许液体或者气体行进经过所述充气管以将在患者的胃内的气球元件从泄气配置充气为充气配置。

7. 根据权利要求1所述的系统,其中:

a. 每个锚盘包括被布置成可调整地将所述盘连接到所述套管侧壁的结构;以及

b. 所述锚盘和内部锚被布置成合作地并且可调整地创建在患者的胃壁到腹壁之间的连通。

8. 一种手术系统插入工具,用于将手术系统插入通过手术开口并且进入患者的体内,该手术系统插入工具包括:

a. 细长的芯元件,其具有包括引导线的中心腔室;

b. 所述芯具有第一端和第二端,所述第一端被配置成通过所述手术系统的所述套管的腔室并且携带在所述芯上的所述套管;

c. 渐缩形的防护物,其具有底部端和有孔的渐缩形端,在它们之间具有中心腔室;

d. 所述渐缩形的防护物被配置成接收具有携带的套管的所述芯,以引起所述手术开口的扩张从而接收通过其中的工具;以及

e. 所述渐缩形的防护物包括至少一个纵向的刻痕,所述刻痕被配置成在将所述套管放置在患者体内之后将所述防护物撕掉。

9. 根据权利要求8所述的插入工具,其中所述渐缩形的防护物被配置成与导入器分离用于移除,将所述套管留在原位。

10. 根据权利要求8所述的插入工具,其中所述插入工具包括内部保险杠。

11. 根据权利要求8所述的插入工具,其中所述插入工具被配置成用于在可剥离的PEG中连通和放置。

12. 根据权利要求8所述的插入工具,其中所述插入工具被配置成通过手术开口插入权利要求1所述的套管并且进入患者的体内。

13. 一种手术系统,所述手术系统包括:

a. 套管,包括内端、相对的外端和在內端和外端之间延伸的侧壁,所述侧壁围绕一个腔室;

b. 内部锚,被布置成接触胃的内壁;

c. 至少一个外部锚,用于将所述套管的外部部分固定就位;以及

d. 帽,其中所述帽被配置为具有至少一个进入端口。

14. 根据权利要求13所述的手术系统,其中所述内部锚选自保险杠、气球、铰链构件、伞形类型及其组合。

15. 根据权利要求13所述的手术系统,其中所述外部锚包括预定位的闭合物引导件。

16. 根据权利要求13所述的手术系统,其中所述帽还包括内部记忆密封件。

17. 根据权利要求13所述的手术系统,其中所述手术系统还包括帽盖。

经腹的胃手术系统和方法

[0001] 相关申请的交叉参引

[0002] 本申请涉及并且要求享有于2013年8月5日提交的第61/862,357号和第61/862,358号美国临时专利申请的优先权,这两个申请通过引用的方式被整体纳入本文。

技术领域

[0003] 本公开内容总体涉及一种系统和方法,用于为医疗、内窥镜和手术器械提供通过经皮的手术构造的开口的经腹的胃手术进入系统。更具体地,它涉及一种输送系统和一种手术系统,其具有用于创建和扩大开口的结构,并且提供通过多个端口的胃进入以插入用于医疗过程的手术器械。

背景技术

[0004] 近来已经可用多种手术治疗来用于解决包括肥胖及相关不适的腹部疾病和盆腔疾病。在医疗领域,许多治疗的上消化(UGI)道的过程通常通过柔性内窥镜实施,不需要创建外部手术开口。在此过程中,内窥镜经由患者的嘴引入,通过患者的口咽和食道进入到胃的腔室中。

[0005] 行业中使用的内窥镜包括用于照明器官内部的光输送系统,并且可以用于评估位置、将空气吹入到胃肠腔室中的能力,并且还具有一窄的工作通道以允许轻易地将器械引入到患者体内用于执行诸如获得活检标本、烧灼和息肉摘除的过程。医疗人员和患者都期望微创过程,这是因为微创过程具有更快的恢复并且减少手术并发症的潜在可能性。然而,内窥镜器械的使用限制了使用的便利性,因为工作通道的小直径限制了可以实施的过程以及可使用的器械的尺寸和类型。

[0006] 除了工作通道的小直径之外,本质是柔性内窥镜平台的所有器械以及内窥镜本身以相对于彼此“平行”的关系被引入,导致了用于实施先进的腔室内过程和腔室外过程的内在限制性因素。该限制性因素阻止医生在称为器械的三角定位的其他方面标准的手术手段、方法和技术中使用这些器械。这种无法将器械三角定位的能力不足限制了可通过现有标准的柔性内窥镜平台可以实施的过程的类型。这不仅包括经过内窥镜的工作通道或者多个通道的器械和设备而且另外包括之前已经开发的用于将它们本身附接到内窥镜的侧面或者末端的任何器械或者设备。此外,可用的过程的效率小于最佳。

[0007] 由于用于UGI过程的柔性内窥镜的通路其本质上必须通过口咽;因此口咽的尺寸成为限制性因素。因此,只有仅可以在直径上最小地变化的单个内窥镜可在任何时刻经由患者的食道插入。这些方面已经有效地排除了或者增加了由于以下原因而引起的并发症风险,即,使用内窥镜引入的器械创建经由从胃腔室的开口的进入和/或到腔室外空间(诸如腹膜空腔)、实施手术过程、收回器械以及闭合开口。

[0008] 一般内窥镜过程上的限制还限制了腔室内的内窥镜过程的性能和进展。标准的柔性内窥镜的使用形成了用于评估和治疗胃肠道的最少的治疗选择或者手术选择。目前行业上还没有成功地尝试过开发和扩展标准柔性内窥镜的作用和可以用来实施先进的腔室

间的内窥镜过程以及腔室外过程的器械平台的创建。一个实例是经自然孔口腔室的内窥镜手术(NOTES)。NOTES被开发以扩展标准的柔性内窥镜的作用并且提供可以用来实施先进的腔室间的内窥镜过程以及腔室外的过程的平台和器械。由于难以安全通过口咽的庞大的器械,因此NOTES构思和平台还没有成功地集成到标准GI内窥镜或者手术过程。现有的行业中的NOTES设备还不满足成功进入腔室外空间、实施过程和闭合开口所要求的要素。

[0009] 除了用于微创手术过程的内窥镜的使用之外,腹腔镜手术也是另一个选择。在腹腔镜手术中,通过腹壁和组织创建多个小手术开口并且腹腔镜通过开口之一引入并且进入到腹膜空腔中。腹腔镜本身能够检查胃肠道的外部以及腹盆腔和腹膜内空间的实体器官。套管针(具有尖锐末端的中空管)被引入到其它开口中并且器械通过套管针被引入到腹膜空腔以在腹部器官(诸如胃、小肠、结肠、脾、胆囊、胰腺和肝)的外侧上实施手术操作。经由腹腔镜手术到这些器官的进入是腔室外的(从腹膜空腔进入)而不是腔室内的(通过胃肠道的腔室进入)。此外,目前这样的内窥镜和腹腔镜手术设备和过程不具有如下能力或设备,即被设计成且能够在腔室间进入和腔室外进入的过程期间提供外部锚和内部锚二者以将胃壁保持就位抵靠腹部壁,以提供安全、稳定并且可靠的工作通道,该工作通道穿过在内部锚和外部锚之间的腹部壁和胃壁并且使在内部锚和外部锚之间的腹部壁和胃壁稳定。此外,目前这样的内窥镜和腹腔镜手术过程不具有能力或者设备来提供内窥镜式放置的套管针或者进入设备以提供用于腔室间过程和腔室外过程二者的同时进入GI道和腹膜空腔的能力。

[0010] 行业中还已经知道使用经皮内窥镜胃造口术(PEG)管以用于向患者供给和输送营养。PEG通过手术开口或者人造口插入到患者的胃中放置就位以允许流体通过。PEG供给管必须是软的而且柔性的并且一般由硅胶等形成,其可以被手术器械容易地刺穿。该设计对于期望的目的很重要,但缺少插入手术设备或者医疗设备或者实施手术过程的能力。另外,内窥镜过程中发现的相似的限制性因素也在PEG中发现,这是因为PEG所要求的尺寸和材料的弱点。

[0011] 需要一种经腹的胃手术系统,其提供新颖并且独特的设备或者系统和导入器设备以用工作通道创建微创单个端口进入,所述工作通道用于引入用来进入胃腔、腹膜空间或者腹膜后空间的器械。该系统还需要具有内部锚和外部锚的锚定系统以在创建腔室进入时稳定胃壁和腹部壁。还期望一种系统,其通过提供腹腔镜器械和内窥镜器械的“三角定位”使医疗技术人员更容易使用并且最小化患者的痛苦和术后恢复。一种提供密封进入的系统同时允许腔室间手术进入胃腔室并且通过上GI道的腔室或者又出去进入腹膜空腔或者腹膜后空间,允许手术器械通过具有多个端口的单个套管或者多个套管的通过、使用和旋转,所述套管允许精密化过程的精确实施所必需的“三角定位”。还期望系统包括吹空气或者CO₂的能力以在过程期间控制和监测压力。另外,期望一种允许调整套管的长度和径向直径的系统,该系统还提供一种可调整的内部固定设备,多个器械可通过该内部固定设备并且能够在过程期间保持在患者的体内而且一旦移除可在移除医疗器械之后提供闭合经腹进入的容易并且有效的方法。

[0012] 另外,需要允许实施腔室间过程和腔室外过程的导入器和设备,其还可包括标准的内窥镜和腹腔镜平台,但克服目前由于尺寸约束和缺少三角定位发现的限制。

发明内容

[0013] 本公开内容提供了一种显著改善的手术系统,用于提供到胃腔室、UGI道腔室和腹膜或者腹膜后空间中的经腹进入以用于将医疗器械和医疗设备引入并且实施医疗过程。该系统允许单独使用或者与标准的柔性内窥镜过程和腹腔镜过程集成以对于先进的腔室内过程和腔室外过程为患者提供改善的并且增加的接入。该系统的实施和使用将创建平台设备以增加安全性并且减少与典型延长的手术过程相关联的时间和相关的恢复,这是医疗服务提供者和患者所期望的。

[0014] 该系统包括一个套管,其包括内端、相对的外端和在内端和外端之间的侧壁,所述侧壁限定一个腔室。内部锚在邻近所述内端处与套管连接并且包括中心孔,用于接收穿过其中的套管。所述内部锚从非部署位置可致动到布置为接触胃的内壁的部署位置。

[0015] 该系统还包括至少一个外部锚或者锚盘用于将套管的外部部分固定就位在邻近外部表面的手术开口中。所述外部锚被配置成具有中心孔,该中心孔被定尺寸以接收穿过其中的套管。盘中的至少一个还包括多个进入孔,所述进入孔被配置成允许通过进入孔和腔室引入手术器械或者缝合线并且进入到患者的胃以实施对位置的闭合。每个可选择的盘还包括布置成将盘连接到套管侧壁或者端的结构。

[0016] 该系统还包括一个帽,用于连接到套管以及可选地连接到锚盘。所述帽还可以包括记忆密封材料,其被配置成当与套管连接就位时允许密闭通道。帽还可以包括多个进入端口,用于与套管一起使用,允许增加的柔性并且允许以各种角度将医疗器械和手术器械引入并且放置到胃的内部,以有助于三角定位。所述帽还可以包括用于吹气的端口以在过程期间控制和监测压力。

[0017] 外部锚盘配置有针导管引导件以允许在任何预期的手术过程开始之前放置用于闭合手术开口的缝合线。此外,所述外部锚盘提供手术系统的稳定。

[0018] 每个盘可包括布置成将盘可调整地连接到相邻盘的连接结构。所述锚盘和所述内部锚还可被布置成合作地并且可调整地将患者的胃壁紧固到腹壁,而不伤害患者的组织。

[0019] 在一个方面中,所述套管包括多个可伸缩式套管区段。每个区段被定尺寸且被配置成将区段的一部分伸缩接收在相邻区段的腔室的一部分中,使得套管的整体长度可在插入期间减小。所述区段被可移除地连接到相邻区段以允许从所述套管的端移除一个或多个区段。每个套管区段还可由具有不同物理性能的材料构造。

[0020] 在另一个方面中,所述套管以稍后可扩展的轴向折叠或者压缩的方式构造,以允许引入较大的医疗器械和医疗设备。

[0021] 该系统还被配置成允许与标准内窥镜和腹腔镜的平台、器械和设备一起同时实施和使用以允许将这样的设备引入到胃腔室、腹膜和/或后腹膜空间中。此外,该系统的配置允许与其它手术设备一起的标准经口柔性内窥镜的附加使用以允许先进的腔室间过程或者腔室外过程的实施。

[0022] 该系统包括导入器扩张器类型的放置工具,其在近端处是渐缩形的并且向其远端增加尺寸和直径,具有大体圆锥形形状以及配备有大体圆柱形芯元件的中心腔室。引线延伸通过工具的中心腔室。该导入器放置工具在其更近端处具有独特并且特殊的定尺寸和设计的凹陷区域。该凹陷区域被定尺寸以允许预加载的套管的放置,使得它与导入器工具齐

平就座。该凹陷区域的近端方面可以是一个形成凹陷区域的可移除的前保险杠(bumper)。

[0023] 一种插入和使用用于实施经腹的胃手术的系统的方法涉及与套管一起预加载放置工具,使用引线以引导放置工具通过患者的口咽空腔插入,通过食道且进入到患者的胃中。该放置工具被用来以逆行的方式安装套管,当将该套管放置到正确位置中时从胃穿过腹壁向外行进。引导线在整个放置过程中在口咽端以及外部腹壁端处受控制。具有未折叠内部保险杠的套管或者设备的内部方面可移除地抵靠内部胃壁。套管或者设备的外部方面通过外部盘被锚定在腹壁处。包含该设备的预加载的导入器的逆行通道被用来创建通过胃壁和腹壁延伸并且延伸到皮肤表面外的手术构造的开口。导入器放置工具扩张器被收回,留下套管在原位,其中内端被定位在胃壁的内表面附近并且外端从胃穿过腹壁和皮肤向外延伸。内部锚被放置或者部署抵靠胃壁的内部表面以将设备的低端保持就位在胃壁处。选择一个或多个外部锚盘,它们彼此紧固,安装在套管之上并且在套管上紧固就位。该帽具有带有内部密封件的外部壳,该内部密封件旋拧到套管的外部部分。多个腹腔镜器械可随后被单独插入或者同时插入通过包含记忆密封件的帽,然后通过套管的腔室进入到胃腔室中。如果内部保险杠被调整至腹壁的内方面,则器械将行进到该帽中然后通过套管的腔室进入到腹膜空腔中。内窥镜也可同时部署经过食道且进入到胃和/或腹膜空腔中。

[0024] 在另一个方面中,类似的导入器扩张器被用来将该设备从患者体外穿过胃、腹壁和胃壁引入并且进入胃的腔室。

[0025] 该方法还可包括中断所选择的套管的伸缩元件以实现具有期望长度的套管。当所述套管具有径向压缩构造时,该方法可包括在人造口内将该套管径向扩展至扩展配置,从而扩大开口的直径以提供具有足以容纳期望数目的医疗器械的直径的进入通道。

[0026] 通过下面结合以例示和实施例方式描绘此系统的一些实施方案的附图的详细描述,将明了本公开内容的各种目的、特征和优点。

[0027] 附图构成了本说明书的一部分,包括该经腹的胃手术系统的各种示例性实施方案,并且例示了其各种目的和特征。

附图说明

[0028] 图1是被示出为安装在患者的胃中的根据本发明的经腹的胃手术设备的示意性表示;

[0029] 图2A、2B、2C、2D和2E是密封件(A)、帽(B)、闭合盘(C)、外部锚(D)和具有内部锚(E)的套管的侧面正视图。

[0030] 图3是在患者的截面视图中插入具有导入器设备的手术设备的透视图。

[0031] 图4是在患者的截面视图中手术设备在患者体内就位并且移除导入器设备的透视图。

[0032] 图5是和手术设备一起被预加载的导入器设备的透视图。

[0033] 图6是和手术设备一起被预加载的导入器设备的近端的侧视图。

[0034] 图7A、7B和7C是外部锚的透视图、俯视图和侧视图。

[0035] 图8A和8B是具有闭合配置的外部锚的透视图,以展示创建的开口的闭合。

[0036] 图9A、9B、9C和9D是导入器设备和手术设备的透视图。

[0037] 图10A、10B、10C、10D和10E是手术设备帽或顶(A、B、C、D)和塞的侧视图和透视图。

- [0038] 图11A、11B、11C和11D是手术设备的套管和内部锚的侧视图和透视图。
- [0039] 图12A和12B是手术设备连同撕掉的PEG的透视图。
- [0040] 图13是展示在胃腔室之中的手术设备的使用和三角定位的示意图。
- [0041] 图14是展示在胃腔室和腔室外空腔二者之中的手术设备的使用的示意图。

具体实施方式

[0042] 图1-4、13、14、17、19和20中例示了经腹的胃套管手术系统1和方法,该系统被经腹安装在患者体内以在位于腹部或者腹膜空腔12之中的胃10、腹壁14和皮肤16之间延伸,并且通过手术创建的开口或者人造口18而离开。所述套管手术系统1(套管系统)包括套管20、内部锚组件22、外部锚组件24、闭合帽组件26以及插入工具28(图4)。

[0043] 套管20具有通常的内部端30和通常的外部端32和在端之间延伸的侧壁36。所述侧壁36限定套管腔室或者工作通道34。内部锚组件22连接在套管内部端30处或者套管内部端30附近。外部端32的外部表面在外腹壁之上延伸设有紧固装置,诸如螺旋状螺纹38。如图1和图4中所例示,所述套管被定位在患者体内,其中内部锚22部署在患者的胃10的壁的内部表面附近。

[0044] 套管20被配置成允许进入胃腔室11、腹膜或者后腹膜空间内以用于医疗过程。所述套管被配置成具有4cm到30cm之间的长度。在附加的实施方案中,所述套管在6cm到10cm之间。在附加的实施方案中,所述套管可以是5、6、7、8、9、10、11、12、13、14、15、16、17、18、19、20、21、22、23、24、25、26、27、28、29或30cm。所述套管还被配置成具有3mm到70mm之间的直径。在附加的实施方案中,所述套管具有5mm到20mm之间的直径。在附加的实施方案中,所述直径可以是10、15、20、25、30、35、40、45、50、55、60、65或70mm。所述套管由行业上已知的在医疗过程中对于患者使用是安全的任何材料制成。所述套管由具有期望的硬度和柔性的材料构成并且包括但不限于以下材料:诸如医用级别硅胶、聚氯乙烯(PVC)、塑料、橡胶和行业中已知的任何类似材料。材料的柔性本质对于套管在患者体内的初始放置非常重要。在过程期间使用套管时刚度很重要。在附加的实施方案中,套管可由更刚性的材料构成但仍具有对于患者的初始放置所要求的柔性。

[0045] 系统1的内部锚22可以具有现有技术中已知的任何合适的配置,诸如图11中所例示的可膨胀的气球、保险杠或伞形(或者行业中已知的任何类似的锚系统)。内部锚被配置成允许抵住胃壁的内部表面部署以将该设备的下端保持就位在胃壁处并且减少在过程期间的移动。内部锚22还被配置成可移动的,例如,通过收缩变得可移动。图11中例示了气球类型的锚以包括通过围绕或者环绕关系用于接收套管20的气球元件40。充气管46从气球元件40向外延伸用于使锚22充气成部署配置。充气管46抵靠套管侧壁36的外表面被保持就位。该系统还可以包括密封机构,诸如塞、阀、活栓或行业中已知的任何类似的密封机构。可以设置所述密封机构(诸如塞)以在部署后维持气球的充气。气球元件40在附图中被例示为位于套管内端30的上方或者此外可与套管内端30齐平。在另一个方面中,气球元件可构造没有下颈的环形形式,以能够定位在套管内端的胃内部分附近。

[0046] 图11A中例示了保险杠类型的内部锚组件140。保险杠内部锚140的主体被配置成从套管20向外延伸。保险杠内部锚允许套管固定放置抵靠住内部胃壁。保险杠内部锚被配置成具有4:1的尺寸比(保险杠内部锚:套管),其中保险杠内部锚比套管大以确保与胃壁固

定放置。在另一个实施方案中,根据期望的用途保险杠内部锚的比例可以是1:1,2:1,3:1,5:1或者6:1(保险杠内部锚:套管)。在附加的实施方案中,保险杠内部锚可具有在12mm和130mm之间的直径。在附加的实施方案中,保险杠内部锚的直径为15、20、25、30、35、40、45、50、55、60、65、70、75、80、85、90、95、100、105、110、115、120或125mm。保险杠内部锚可由行业中已知的对患者使用安全的任何材料构成,包括但不限于硅胶、PVC、塑料、橡胶或行业中已知的任何其它材料。

[0047] 图11C中例示了伞形类型的内部锚组件50,其包括多个翼或腿52,每个翼或腿52具有底部54和相对的末端56。铰链构件58连接每个腿并且在其底部54处连接到套管侧壁36。套管侧壁36的外部表面包括多个纵向定向的垫片59,用于当腿52在向上折叠的、非部署的位置中时将腿52接收在它们之间。图11D中例示了代替的伞形类型的锚组件60,其包括在底部64处连接到铰链构件66的多个腿62,腿62被配置成当非部署时向下折叠,使得腿62与末端68一起向下延伸,超过套管内端30。伞形类型锚组件50和60的对应的腿52和62被例示为与套管20一体构造,并且通过相应的活动铰链58和66相互连接。在另一方面中,锚可以被分开构造并且连接到套管20。腿被配置成具有足够的长度以帮助锚定该系统。铰链和锚可由行业中已知的对患者使用安全的任何材料构成,包括但不限于硅胶、PVC或行业中已知的任何其它材料。

[0048] 在附加的实施方案中,如图12中所例示,套管20安装在PEG管200的内部,其中PEG内部锚222部署朝向胃壁内。

[0049] 如图7中最佳所示,外部锚24组件包括锚盘70。锚盘70包括颈76,该颈76被配置成用于可移除连接在套管20之上。锚盘70安装在与患者的皮肤表面16处于接触关系的位置中的套管20之上。颈76被配置成在盘的平面表面上方延伸。颈76的长度在1cm和4cm之间(包括1cm、2cm、3cm或4cm的长度)。在附加的实施方案中,颈可大于4cm或小于1cm。颈76的直径被配置成允许它配合在套管之上并且创建与套管的连接。锚盘由行业中已知的任何材料构成,包括但不限于硅胶、PVC、塑料、铝、手术钢或者它们的组合。在放置了外部锚之后,套管20然后安全地且牢固地设置就位以允许手术器械通过工作通道或者套管腔室行进或者使用。锚盘70允许将腹壁和/或腹壁与胃壁固定就位。锚盘70与内部锚22组件配合以将腹壁紧固到胃壁。内部锚和外部锚彼此结合使用允许安全、稳定、可靠的工作通道,同时系统被保持就位并且稳定抵靠胃壁和腹壁。外部锚的可调整性允许安全稳定而不管个体患者的组织的变化和尺寸。在附加的实施方案中,锚盘可以是行业中已知的任何形状,包括但不限于正方形、六角形、八角形、五角形、椭圆形、三角形、十字形或允许设备外部锚定的任何形状。

[0050] 在附加的实施方案中,外部锚可包括多个盘。所述多个盘被定位成在患者的皮肤处创建彼此的连接以锚定套管手术设备。所述盘可与各种尺寸数目的端口、用于将外部可互换的盘与进入端口一起附接到中心套管的附接结构、以及用于将盘附接到彼此的附接结构互换。所述盘包括螺纹形式的套管附接结构用于与套管侧壁36的外部表面上的螺纹38匹配结合。在另一个方面中,盘的中心孔的尺寸可被定为通过摩擦配合保持就位在套管侧壁36的外表面上,或者它们可包括其它附接装置,诸如隆起、突起、螺母和螺栓机构、槽或者任何其它合适的结构。盘还可包括盘到盘和盘到套管的附接装置,诸如螺纹78或者卡口式组装件或者任何其它合适的结构以使每个盘能够可释放的连接到邻近的一个盘或多个盘以便于紧密堆叠同时允许盘的脱离和替换。

[0051] 在一个附加的实施方案中的系统1可包括一组帽,在帽中具有各种直径、深度和布置的器械进入端口80,如图10中所例示。一些帽可以仅包括一个用于接收套管20的中心孔。其它帽可包括单个进入端口80。两个或更多个端口80可被定位成平行关系以用于竖直的进入,如图10中所示。多个端口80可被定位成具有一些竖直定向的端口和一些相对于邻近的皮肤表面成锐角的有角度的端口。

[0052] 帽内的器械进入端口80由柔性合成树脂或者其它材料或者材料的组合形成,所述材料的组合可以包括狭缝或其他形成物以使它们当不使用时能够保持一个闭合的密封关系,以防止污染物进入到套管腔室34或者防止经由套管腔室34从胃泄漏空气。

[0053] 在一个实施方案中,锚盘70将包括预定位的闭合配置,如图8中所示。锚盘70包括在外部盘上的开口用于和针导管引导件一起使用。所述预定位的闭合设备允许缝合线被放置为通过导管并且通过腹壁和胃壁进入到胃腔室中。缝合线夹紧器被放置为通过第二导管以帮助夹紧放置在另一个导管中的缝合线。重复该过程导致闭合缝合线的预定位以当移除套管20时使用。

[0054] 如图10中最佳示出的,套管闭合物包括套管的外端部处的帽91。帽91被配置成附接到套管以帮助创建工作通道以允许手术器械接近以进入胃空间。帽被配置成包括内部记忆密封件93,其具有至少一个具有开口的单层硅胶层。在另一个实施方案中,内部记忆密封件可以包括两个或更多个层。内部记忆密封件93允许多个器械的气密性行进、移除和交换,所述器械可以经过帽进入到工作通道中并且最终进入到胃腔室或者腔室外的空间中。所述帽被配置有至少一个单个腔室。在另一个实施方案中,帽可包括多个腔室或者开口,如图10D中所展示的,以允许多个器械在过程期间能够通过使用者实现三角定位。该帽还可以被配置有端口95以允许将气体——诸如CO₂或者空气——吹入到胃内和腹膜内压力中。端口95可用于吹气体和/或者监测过程期间患者的压力。

[0055] 在另一个实施方案中,该帽将是套管闭合物密封组件26并且将包括管状柄86,其在一端处具有铰链凸缘88。该凸缘被铰链连接到可移除的帽盖90。柄86包括用于与套管20的上螺纹部分匹配接合的内部螺纹92。凸缘88的上表面包括具有中心孔96的圈状或环形密封件或者垫圈93,都与闭合物的柄86轴向对齐。如所例示的,帽盖90具有带有外表面和内表面的大体上圆形的配置。在附加的实施方案中,帽盖90可具有六边形配置或者现有技术中使用的任何形状。直立的唇缘98被布置在内表面的周界处。突出部结构100向外延伸超出唇缘98以帮助使用者握持帽盖90。帽盖90通过铰链构件102与凸缘88枢转地连接,铰链构件102可以是图10中所示的常规构造,或者可被构造成集成的或者“活动的”铰链,或者以任何其它合适的方式。帽盖90还可通过位于凸缘的周界的竖直枢转构件(未示出)连接到凸缘88,使帽能够在相同的平面中侧向枢转以暴露盖凸缘88。凸缘和帽盖90每个都可包括相应的小磁体188,当帽盖在覆盖凸缘88的闭合位置时所述小磁体188对齐以相互吸引。提供用于插入到孔96中的塞108以密封柄86并且与套管的工作通道34连通。塞108包括位于渐缩形柄112顶上的可握持的上部分110。这些渐缩形柄和可握持的上部分可具有如图10E中所例示的渐缩形和球体外形,或者提供易于插入和移除的任何其它形状。

[0056] 套管闭合物的替代形式将包括凸缘,该凸缘设有大体上圆锥形的中心凹口用于安装器械密封构件,诸如凝胶密封件。帽盖由柔性材料形成并且被配置成覆在凸缘的周界之上,并且提供凸出的保险杠,该凸出的保险杠限定了与器械密封件轴向对齐的中心孔。帽的

内表面包括轴向凸出的密封构件,该轴向凸出的密封构件被定尺寸和定形状以用于当帽盖在闭合位置时接收在孔中。尽管公开了一种大体上倒圆锥形的中心密封构件,但密封件可以是适合完成密封对应形状的孔的任何形状。

[0057] 套管的另一个替代构造,其中套管被构造成包括一系列套管材料(诸如记忆线)的折叠、缠绕或者压缩。套管被构造成径向地收缩或者扩张。允许套管的直径扩张或收缩。套管由径向可压缩的构造和材料构成以允许工作通道直径扩张从而容纳期望的医疗器械。这样的径向可扩张的构造尤其有利于使得套管能够更容易地穿过进入到小手术开口或者人造口18,或者进入稍后可被扩大的PEG管。

[0058] 图4-6和图9中例示了插入导入器工具28,其包括具有插入端144和可握持端146的一个细长的芯元件142,其中一个中心腔室148在插入端144和可握持端146之间延伸。该插入工具被配置成包括扩张器类型的放置工具,该扩张器类型的放置工具包括一个渐缩形近端并且尺寸和直径都朝向远端增加。总体配置是具有圆锥形状的中心腔室和圆柱形的芯。该腔室被定尺寸以接收引导线150,该引导线150被螺旋拧入腔室中并且在芯的两端144和146处向外延伸。该工具还包括在使用期间用于将插入工具28引导就位并且操纵它的引导线150。在移除了工具之后,引导线可以维持原位以用于在控制套管20中使用。大体上圆锥形的扩张器防护物152从芯142的可握持端以环绕关系向前延伸。防护物152具有渐缩形管的形式,该渐缩形管具有窄的或者渐缩形的插入端154、相对的较宽端156和它们之间的腔室158。该防护物被配置成允许芯142的一部分从渐缩形端154向前突出,该渐缩形端154可粘接、摩擦配合、或缝合或者扭转以及旋接到芯上以将其固定就位。该防护物由柔性材料(诸如合成树脂)构成以便于开口的扩张,通过开口该防护物被插入而不会引起对组织的损伤。该工具还包括固定的或者可移除的前保险杠198,该前保险杠在其近端处被定尺寸且设计有凹陷区域以允许套管的预加载放置从而允许使导入器工具上的套管就座以及齐平配置。

[0059] 在一个附加的实施方案中,导入器工具将包括一个可移除/可调整的前保险杠,该前保险杠在套管的工作通道的近端处加载到导入器上。包含的保险杠增加了稳定性并且减少了在引入患者体内时套管的摩擦。该可移除的前保险杠还允许容易地从导入器释放套管。

[0060] 图12中例示插入工具160的替代构造,其中套管的芯162和螺纹没有被柔性防护物164覆盖。该芯包括如前面所描述的渐缩形端166和宽端168。多个纵向定向的刻痕或者槽170沿着PEG的长度延伸。一旦套管20已经被定位,则槽170使得PEG壁能够容易地朝向宽端244分剥开以使套管20连同内部锚22一起暴露。该套管被配置成通过使用改进的可剥的PEG2进行放置。在撕掉PEG管的可移除部分之后,可引入套管。在另一个方面中,在采用了径向压缩的套管的情况下,在撕掉PEG管的可移除部分之后,套管扩展到期望的直径。该系统包括导入器扩张器类型的放置工具,其在近端处是渐缩形的并且向其远端在尺寸和直径上增加,具有大体上圆锥形形状,其中中心腔室装备有大体上圆柱形的芯元件。引导线穿过工具的中心腔室延伸。导入器放置工具在其更近端处具有独特且具体地定尺寸且设计的凹陷区域。一旦插入工具28通过PEG管2就位,则使用者从皮肤表面水平外部地向后从套管20收回插入工具芯142,并且一旦完成撕除则在PEG 222的撕掉的内部保险杠被移除时,套管22的内部保险杠被定位成抵靠胃壁10并且通过直接内窥镜视觉被调整。在初始插入之后,插

入器芯142被从外部移除并且引导线150维持原位以提供对套管20的控制手段。

[0061] 系统1可以工具包的形式被供应,包括一个或多个套管20,包括内部锚组件22和外部锚组件24、插入工具28、盘70、72、24(可以任何其它合适的量供应),以及包括26和90的帽组件。

[0062] 在图3和图4所例示的使用的方法中,使用者通过使装备有中心引导线150的插入器芯142与套管腔室34对准而将套管20加载到插入工具28上。引导线的长度应足以允许从口腔和腹侧二者对导入器的外部部分和内部部分以及套管系统具有完全控制的操纵。通常,长度是至少300cm。在附加的实施方案中,长度可以小于300cm。引导线的配置是1.5mm直径(诸如沙氏(Savary Gilliard)引导线)以及在从外部腹壁的引入侧上具有一个软末端,该软末端稍后可以被从内窥镜延伸的息肉切除术勒除器抓取并且经由口咽移除。套管被预加载到具有期望的长度和宽度的凹陷区域上以允许系统使其自身就座与插入工具28齐平。使用者在芯142上滑动套管20直到套管内端30达到芯142的后挡块196。为了接收渐缩形的防护物152,内部锚组件22根据其具体类型可以处于非部署的配置或者不处于非部署的配置。使用者确保气球类型的内部锚22具有泄气并且扁平抵靠邻近内端30的套管20的下部分的气球元件40,如图8中所示。使用者接下来将柔性防护物152与芯对准并且使芯通过宽端156并且通过渐缩形端154出去直到防护物到达内部保险杠的顶部而没有间隙。还可能的是,按顺序插入第二套管系统或者与第一套管系统平行地插入第二套管系统。

[0063] 如果套管20装备有伞形类型锚,则使用者必须确保腿52被转换到向上折叠的位置抵靠邻近内端30的套管20的下部分。如果套管20装备有具有向下折叠可部署的腿62的内部锚,则使用者必须确保腿是在向下的方向上折叠以延伸超出套管内端32。使用者接下来将引导线和插入器芯142滑动到柔性防护物152的宽端152中并且滑出渐缩形端154,一直持续到防护物的宽端被芯的可握持端阻挡。

[0064] 具有含有套管20的夹带工具28的引导线150然后可前进到患者的喉咙,穿过口咽,沿着食道向下进入到胃中。引导线和工具的前进继续经过之前在胃10、腹壁14和皮肤16的外表面之间创建的手术开口18。替代地,可采用引导线来刺穿胃壁并且创建后来被芯逐渐扩张或者扩大的小开口。在这样的应用中,芯可装备有渐缩形末端。当芯前进时,它扩大了开口以接收工具28的渐缩形端。开口还由于工具持续行进穿过开口而被扩大直到它到达工具的宽端,最后通过患者皮肤的外表面露出。以此方式,使用者可在不需要使用单独的手术工具或者器械的情况下采用工具28来创建手术开口。

[0065] 一旦插入工具28穿过人造口18就位,则使用者从套管20向后外部收回柔性防护物152和插入工具芯142,进入到胃10。在移除了插入器芯142和防护物152时,引导线150维持原位以在过程期间提供对套管20的控制手段。在工具与撕掉的PEG管164一起使用的情况下,在沿着刻痕线170撕掉PEG管并且分别通过胃10或者向外通过人造口18移除带之后,芯162被外部地移除。

[0066] 使用者通过将加压空气的源连接到充气管46并且将气球元件40充气到期望的尺寸来部署气球型锚。当柔性防护物被移除时伞形类型锚50和60自动部署,这允许腿52或62返回到它们的正常突出的位置。部署的内部锚组件22然后被定位成与胃壁的内表面接触。一旦套管的外端32已经通过外部开口或人造口,则插入工具可沿着引导线150并且穿过胃退出开口。在放置了套管20并且移除了用于调整和控制套管20的定位的工具28之后引导线

150维持原位。

[0067] 使用者从一组盘70、72、24中选出一个或多个盘。盘中心孔76包括用于与套管20的外部侧壁上的螺纹38匹配接合的螺旋螺纹78。使用者将选定的锚盘70的中心孔76与套管侧壁36对准并且将盘旋拧至套管上。使用者继续将锚盘70紧缩到套管20上直到内部锚组件22迫使胃壁与腹壁14接触。单个盘70充当外部锚24组件,其与内部锚22配合以将胃壁紧固到腹壁。在盘被构造成包括能够使它们紧固在一起的结构的情况下,它们还可通过选择待用的盘、按顺序布置它们、将它们紧固在一起并且将它们同时旋拧到套管作为一个单元来安装。在另一方面中,可以采用一个或多个盘作为外部锚并且附加的盘可以以隔开的上级关系被安装在套管20上。

[0068] 如图10中所示,帽盘装备有多个密封的器械端口并且可相对套管腔室34成多个角度。以此方式,可以在多个角度定向处将手术器械和医疗设备引入到工作通道34中。此外,器械端口密封件可由弹性体材料构造以允许在通道内器械的移动和/或旋转的扩张范围。在一个方面中,套管闭合物组件26可取代盘70、72和74而安装并且可包括中心进入端口。在一个方面中,套管闭合物组件26可被用作适配器并且安装在外部锚盘70的上方,具有附加的盘安装在闭合物组件26的上方。在另一个方面中,套管闭合物组件26可安装在单独的或者组合的一个或多个盘70、72和74的外侧。

[0069] 一旦安装在患者体内,医生通过以下方式使用设备1,即,通过将医疗器械和设备,诸如用于手术的器械、切片检查的器械、缝合并且钉住的器械、套管及腹腔镜设备以各种角度定向通过端口80插入并且插入到患者的胃10中,以实施医疗过程。可以使用多个器械和设备以用于三角定位,避免需要在患者身体中创建额外的手术开口。内窥镜还可经由患者的食道插入并且内窥镜器械还可与经由套管20插入的腹腔镜器械并存地插入、使用和三角定位。在一个方面中,多个设备1可通过之前描述的多个开口安装,从而提供多个器械进入端口。可在任何时刻从进入端口80收回器械并且通过相同的或者不同的端口插入新器械或者设备。医生可使用器械来构造从胃到腹腔中的开口,从而获得进入其它腹膜内器官,诸如胰腺、肝、胆囊、小肠和大肠,或者能够进入腹膜后区域和器官,诸如其中的胰腺,或者患者体内的几乎任何其它位置。从腹膜空腔,医生可将一部分其它器官带入胃中以用于手术过程。医生还可创建进入到用于手术过程的选定的器官的开口。胃由于其高酸环境,它提供用于实施手术过程的无菌区。

[0070] 有利地是,系统1为器官中或者例如食道、胃、十二指肠和近端小肠的区域中的各种过程提供容易的胃内进入。多个腹腔镜器械然后可单独或者同时通过包含记忆密封件的帽插入,然后通过套管的腔室进入到胃腔室11中。该系统还允许进入以在如下器官中或者例如区域中进行各种腹膜内手术过程,所述器官和区域例如胆囊、脾脏、胰腺、横结肠、包括阑尾和直肠的剩余结肠、肝、小肠,以及允许对诸如胰腺、肾脏和肾上腺的器官和区域的腹膜后进入。也可同时采用内窥镜通过食道并且进入胃10。如果内保险杠被调整至腹壁的内方面,那么器械将穿入帽然后通过套管的腔室进入腹膜空腔12。

[0071] 导入器和套管系统的使用对于经由胃腔室允许先前的胃造口术进入的在腹膜空腔中的过程来说是微创的。先前的胃造口术800是在套管设备的标准放置之后通过拉动内部锚穿过胃壁以停留抵靠内胃壁而形成的。该过程可以包括使用内窥镜,所述内窥镜是被同时部署穿过食道并且进入胃中并且被操纵穿过之前创建的先前的胃造口术进入腹膜空

腔以用于诊断和治疗的目的。

[0072] 一旦结束此过程,医生可缝合或者钉住所有受影响的器官并且可从各种端口80收回器械,使得密封件回到完全闭合的位置,有效地密封工作通道34的外端。如果计划另一个过程或者另一个过程是类似的,套管20可维持在原位。替代地,套管20可以被移除且穿过胃腹膜和皮肤的开口18可通过缝合、钉住或者任何其它合适的方法闭合。

[0073] 在一个实施方案中,锚盘70包括预定位的闭合物配置,如图8所示。锚盘70包括外部盘400上的开口用于供针导管引导件402使用。预定位的闭合物设备允许缝合线404放置通过导管并且通过腹壁和胃壁进入胃腔室。缝合线握持器被放置通过第二导管以帮助夹紧放置在另一个导管中的缝合线。与本领域中的现有技术一致,开口将以单层或者多层方式闭合。重复此过程导致闭合缝合线的预定位以当移除套管20时使用。

[0074] 一旦移除包括套管20的系统1,则如图8中所例示的盘用于闭合到胃腔室、腹膜空间或腹膜后空间的进入。

[0075] 所描述的经腹的胃手术系统和方法提供了以各种角度通过多个进入端口对胃肠道和腹/骨盆空腔的经腹的胃手术的进入,允许通过患者的单个手术开口的多个器械的三角定位和控制。可采用伸缩的和可扩展的套管来实现手术开口或人造口的扩张。该系统还可被用来提供对肠道和其它腹膜内器官的腔室外进入。

[0076] 根据需要,本文已经公开了经腹的胃手术系统和方法的详细实施方案。然而,所公开的实施方案只是出于例示的目的并且仅仅是设备/系统/方法的示例,它们可以各种形式实施。因此,本文所公开的具体结构和功能细节不能理解为限制性的,而仅仅作为权利要求的基础,并且作为教导本领域技术人员可变化地采用实际上任何适当地细化的结构的系统和方法的代表性基础。

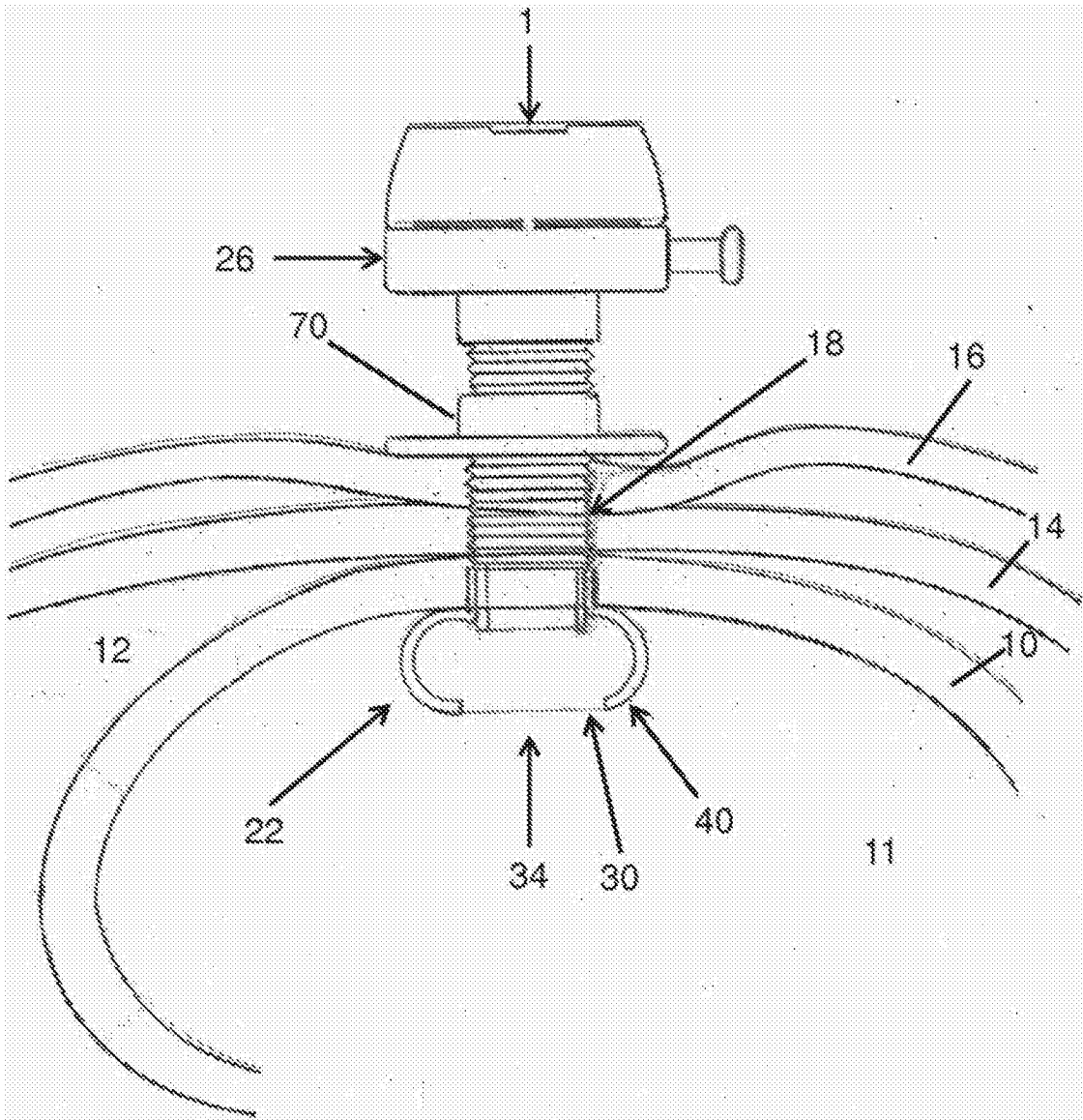


图1

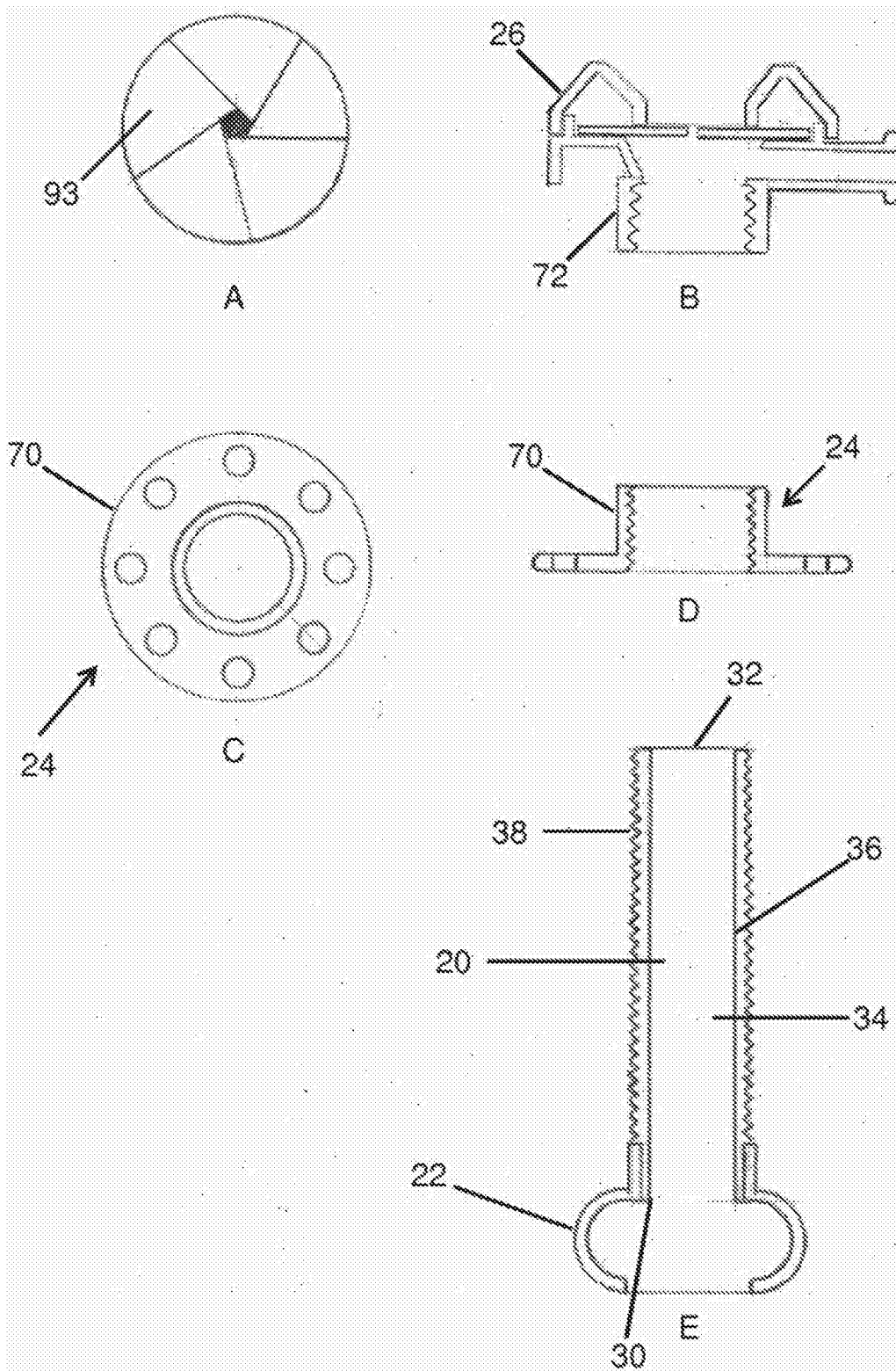


图2

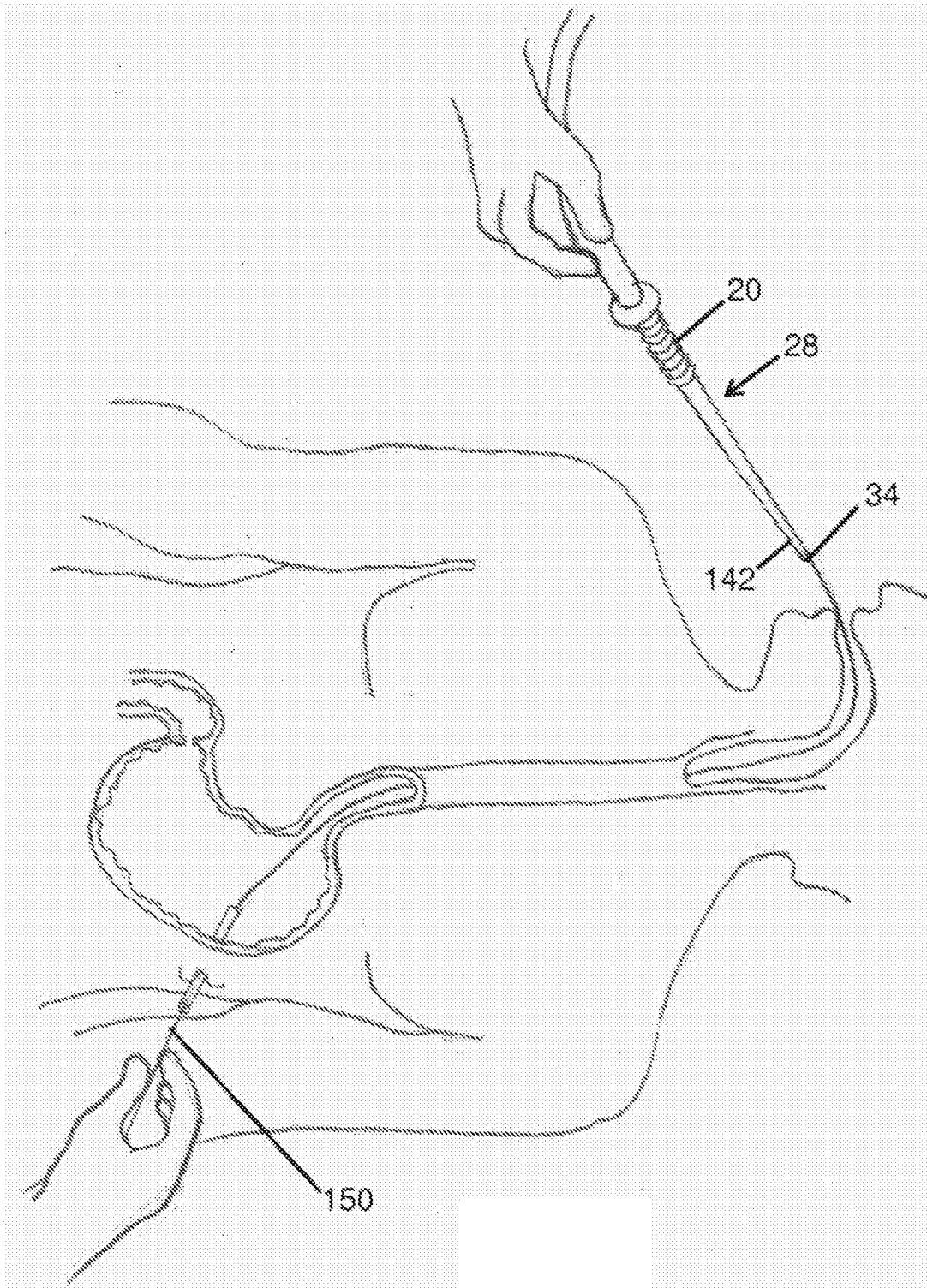


图3

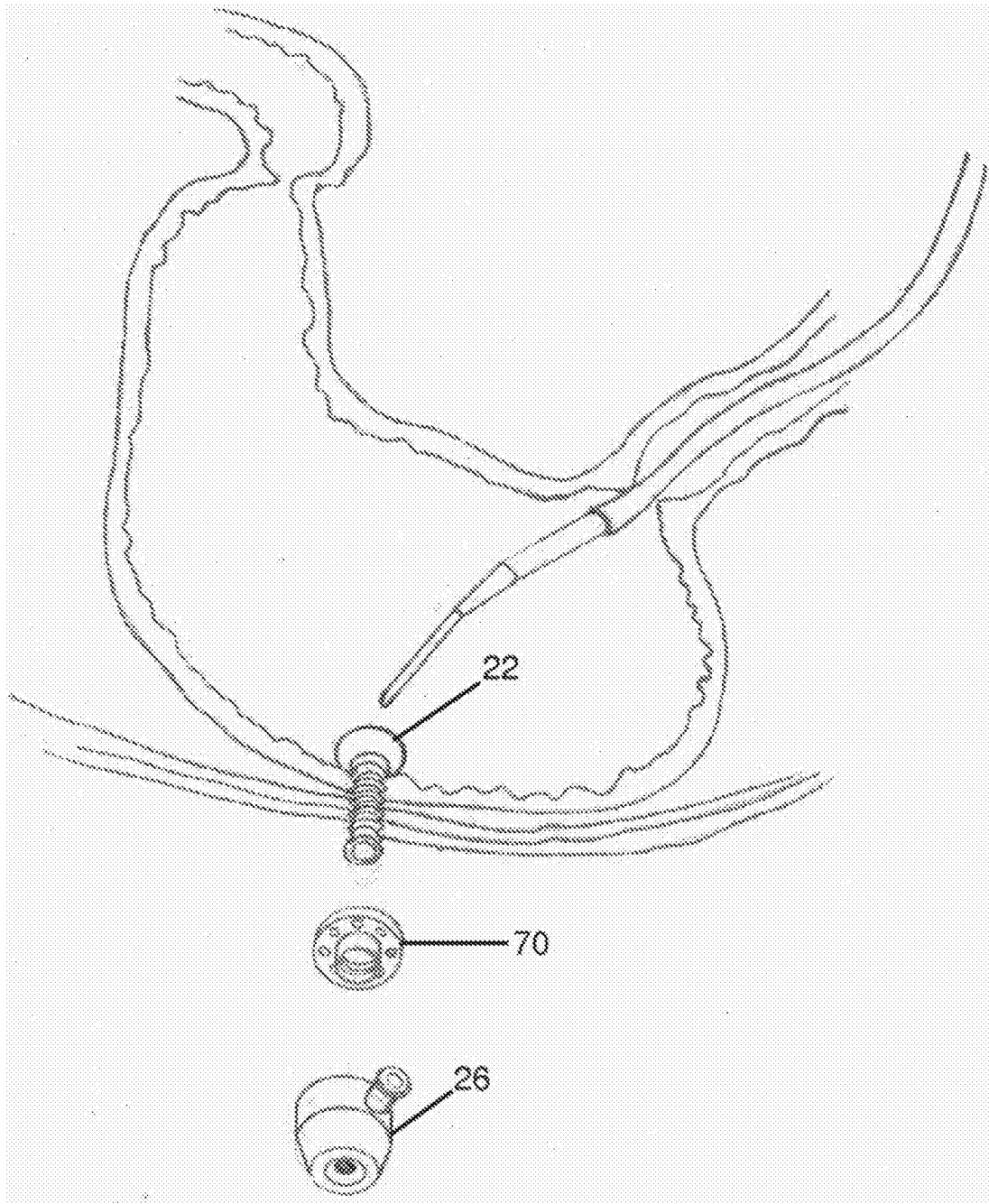


图4

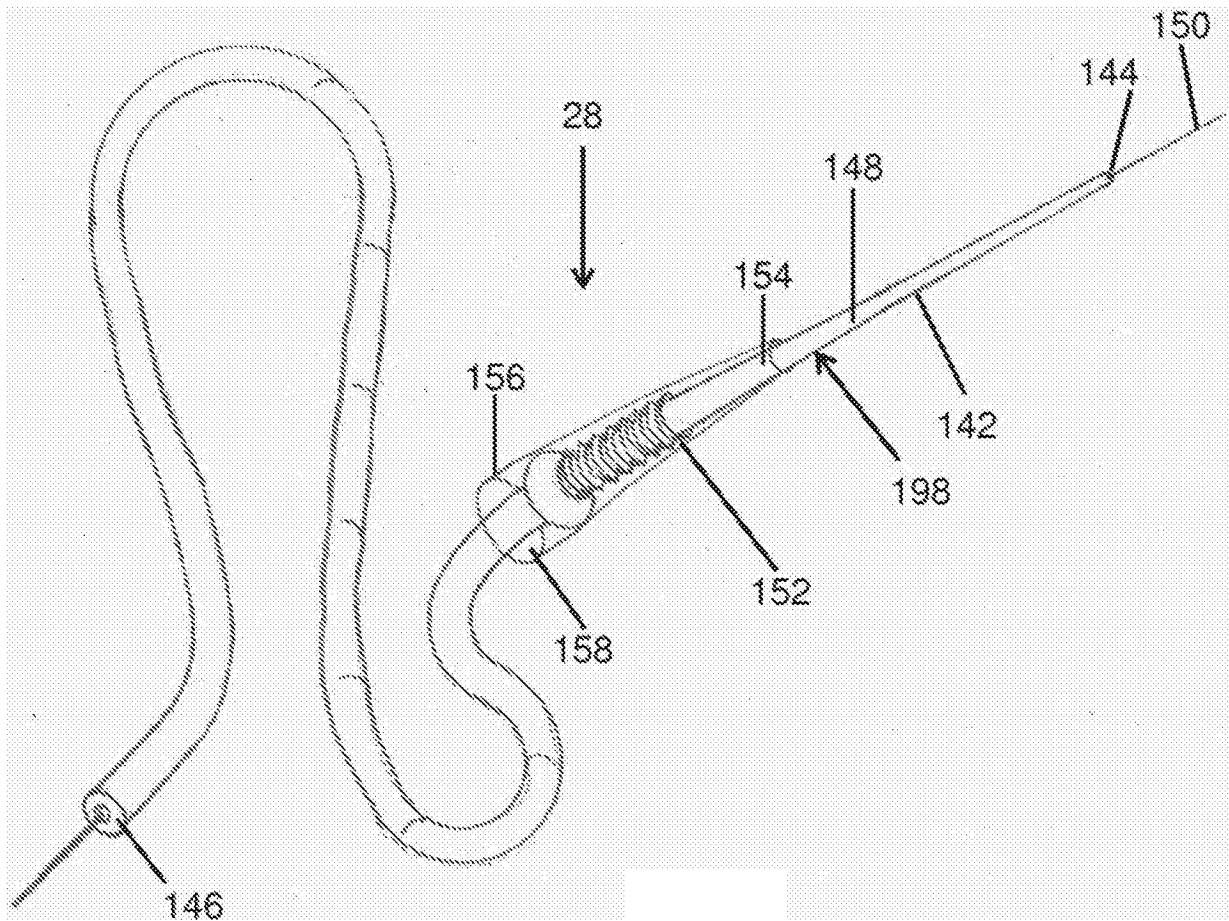


图5

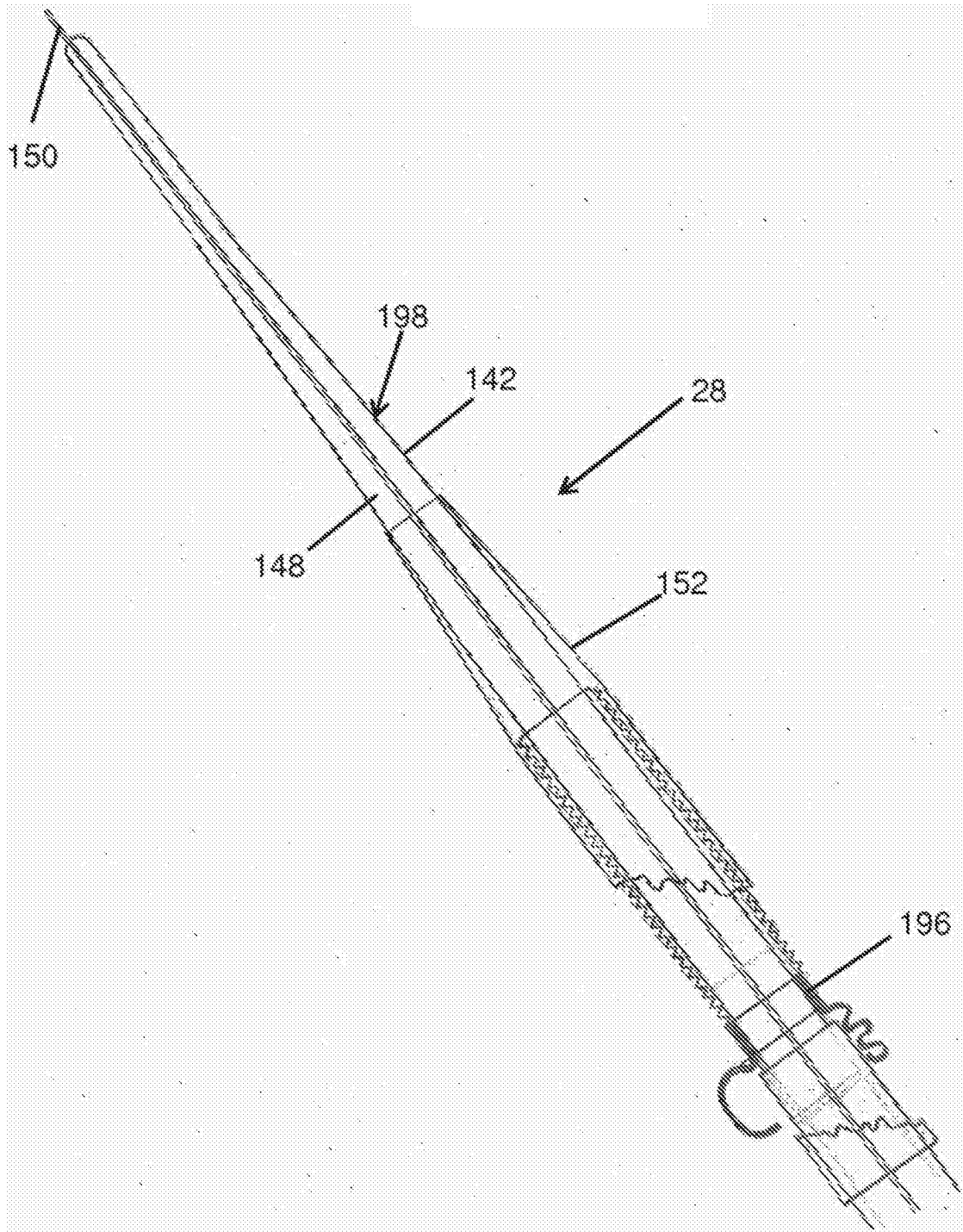


图6

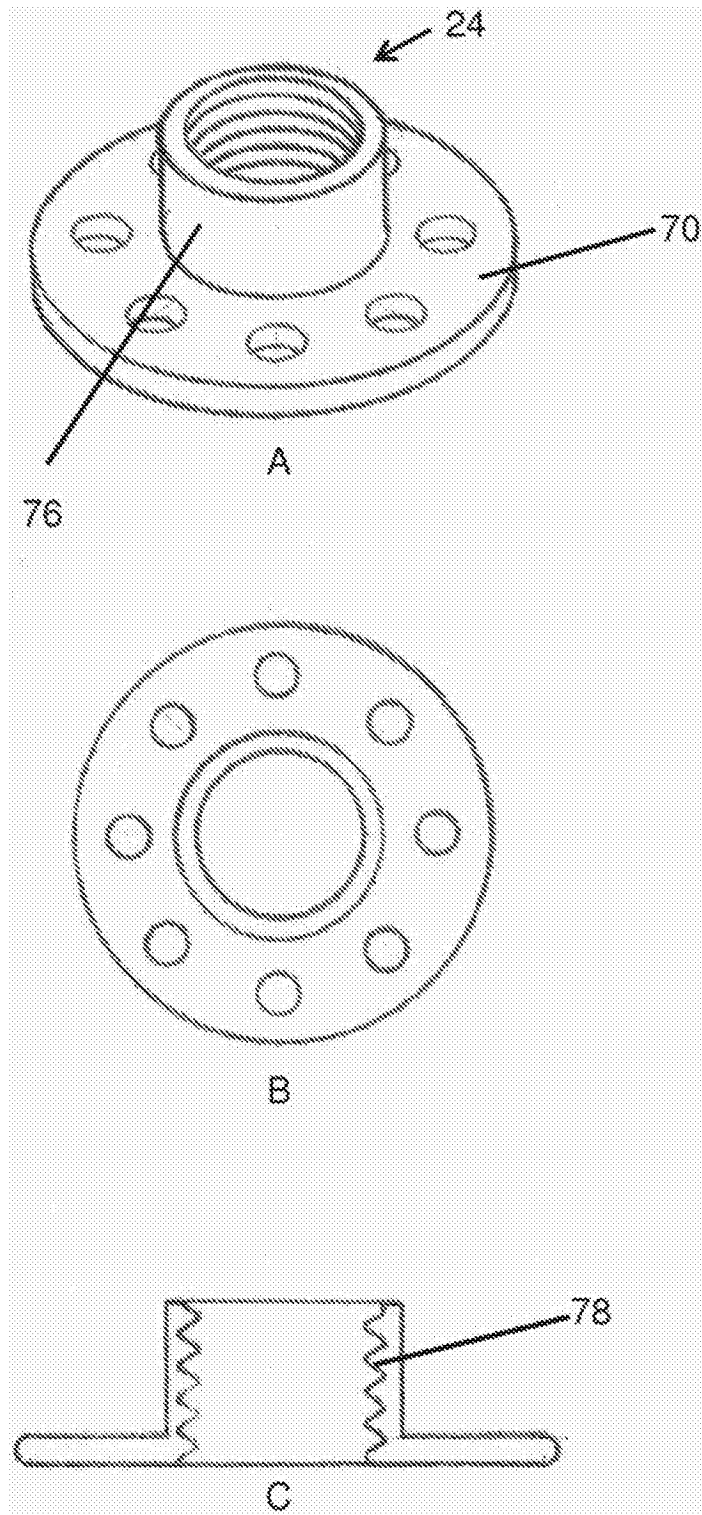


图7

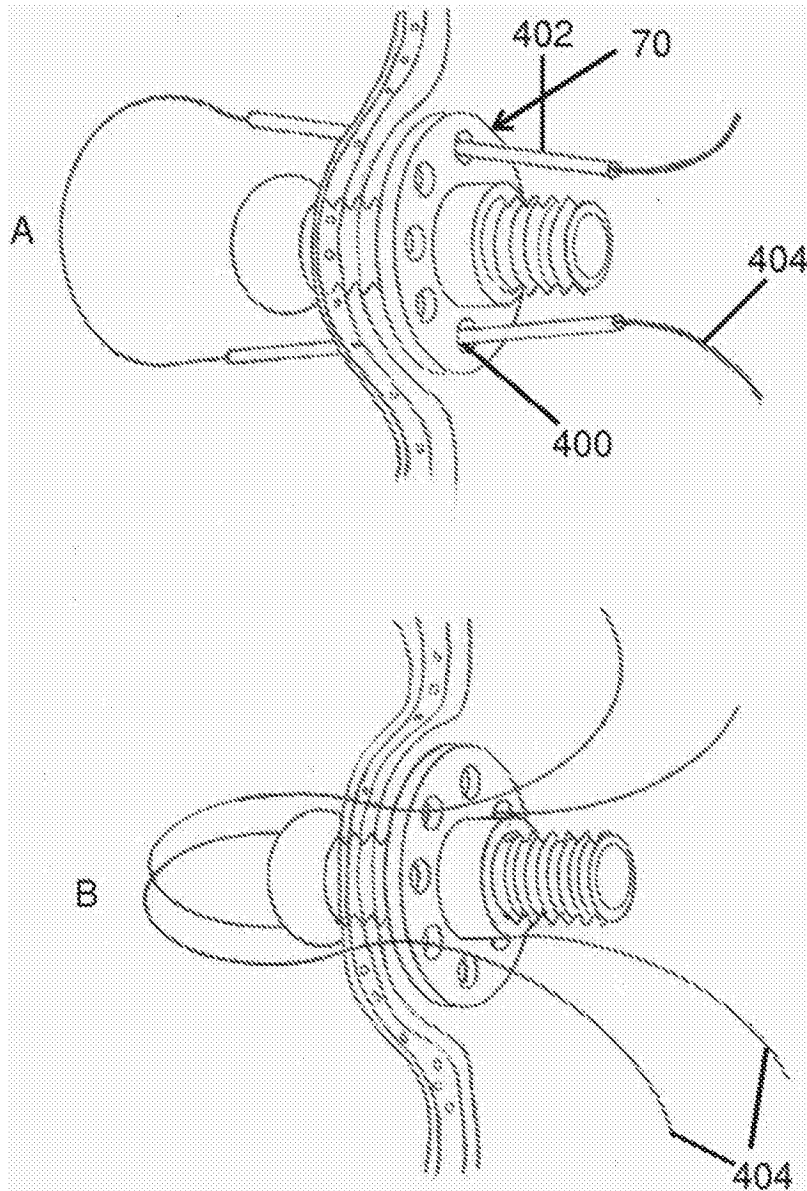


图8

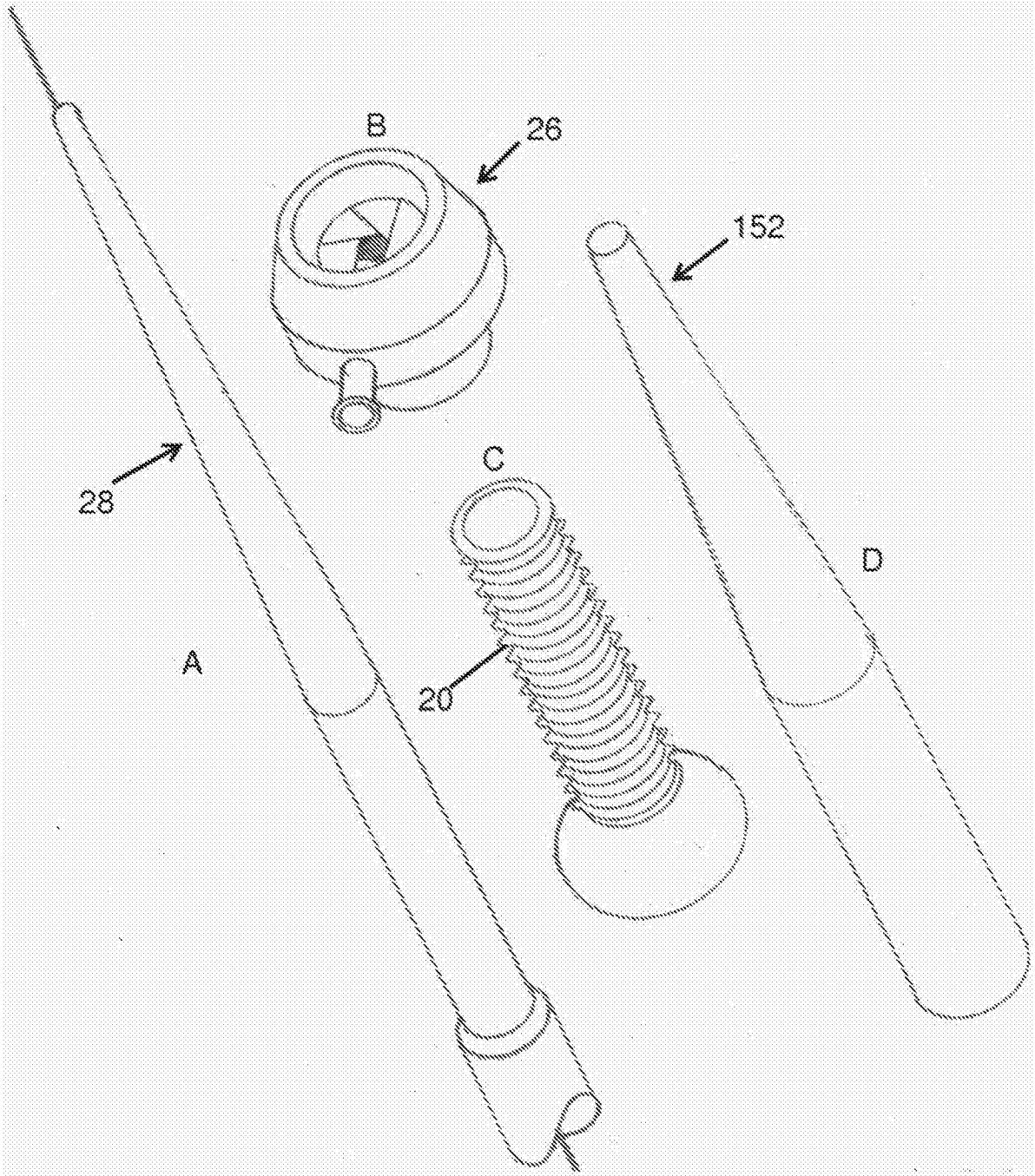


图9

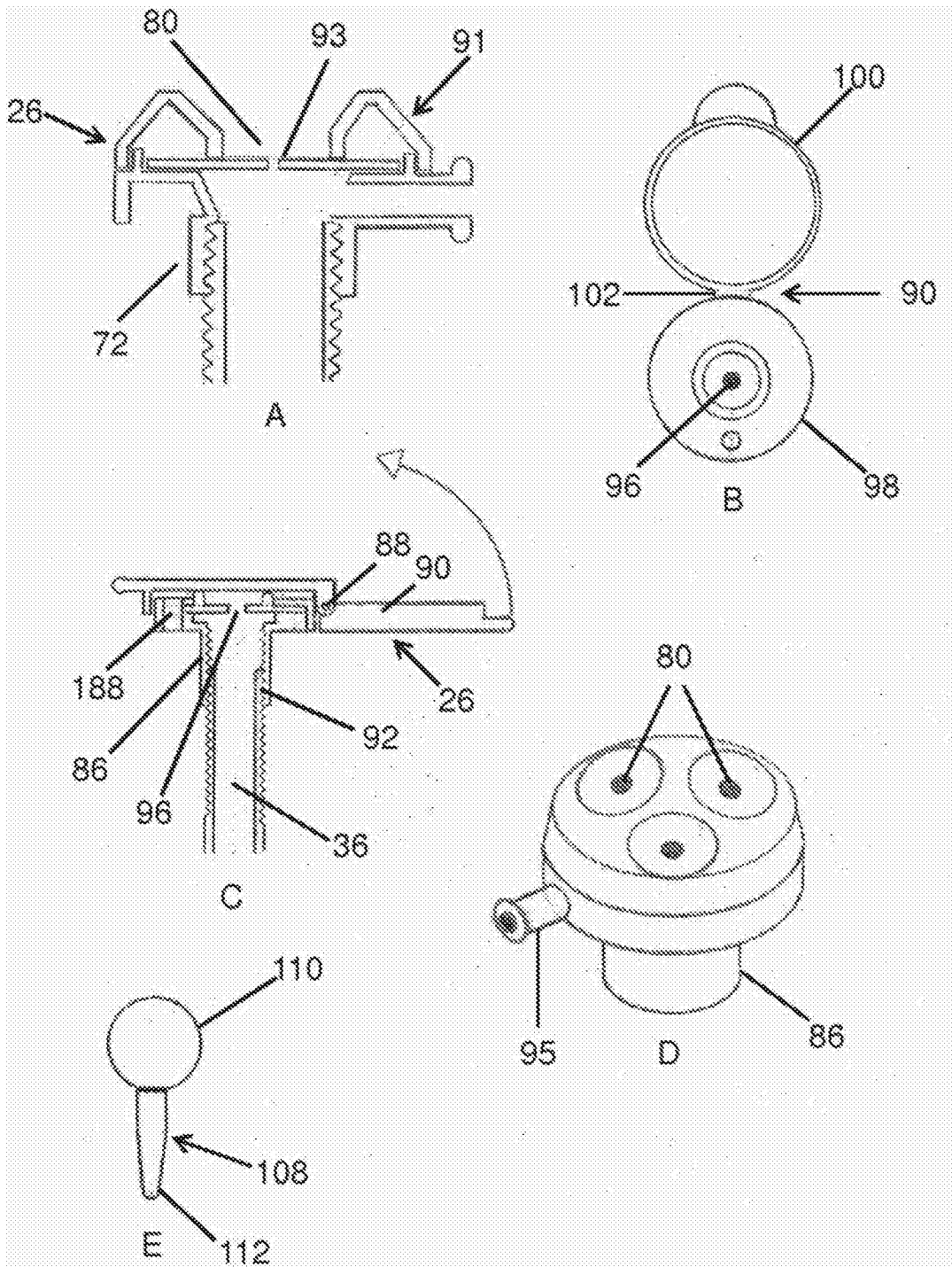


图10

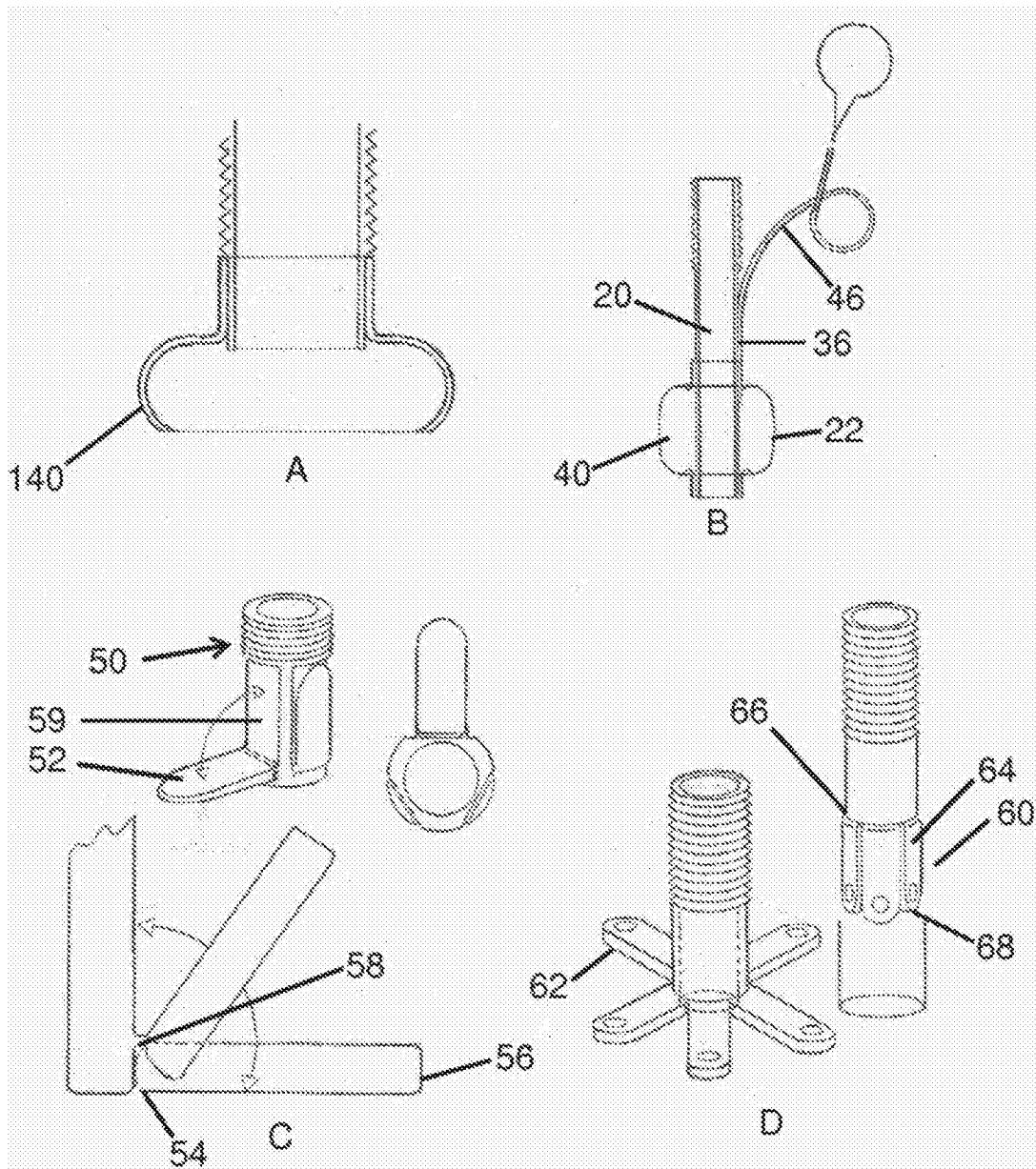


图11

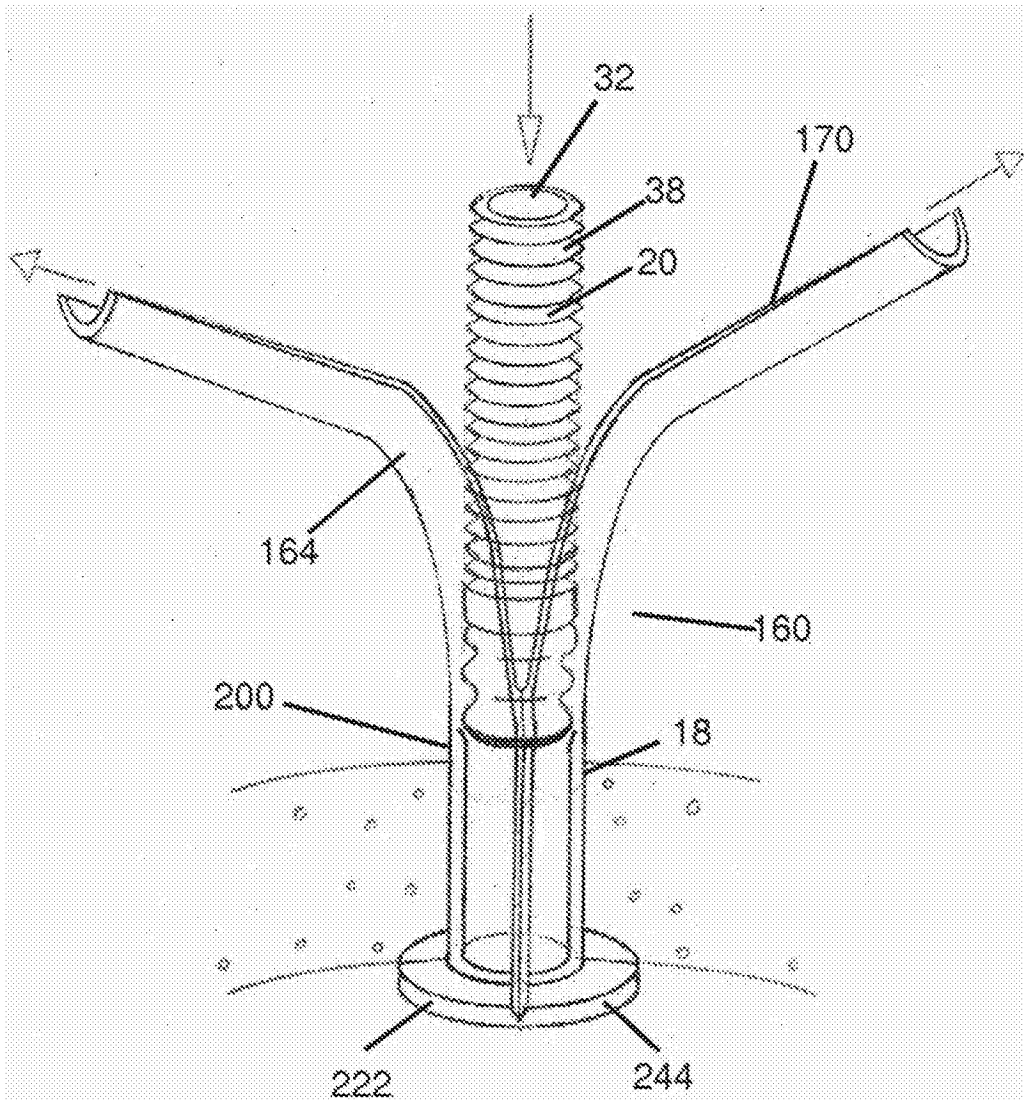


图12A

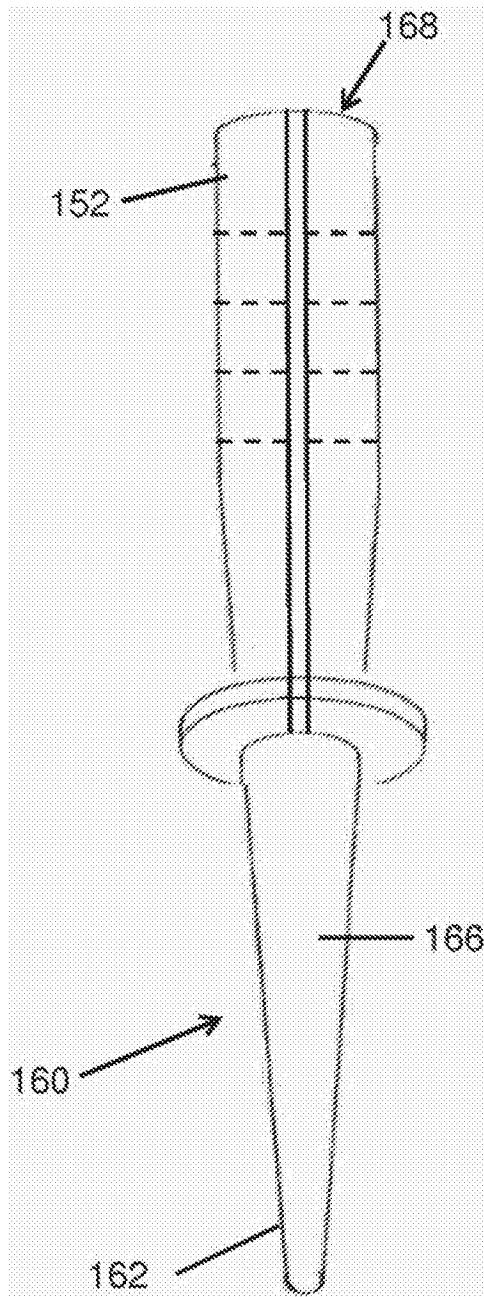


图12B

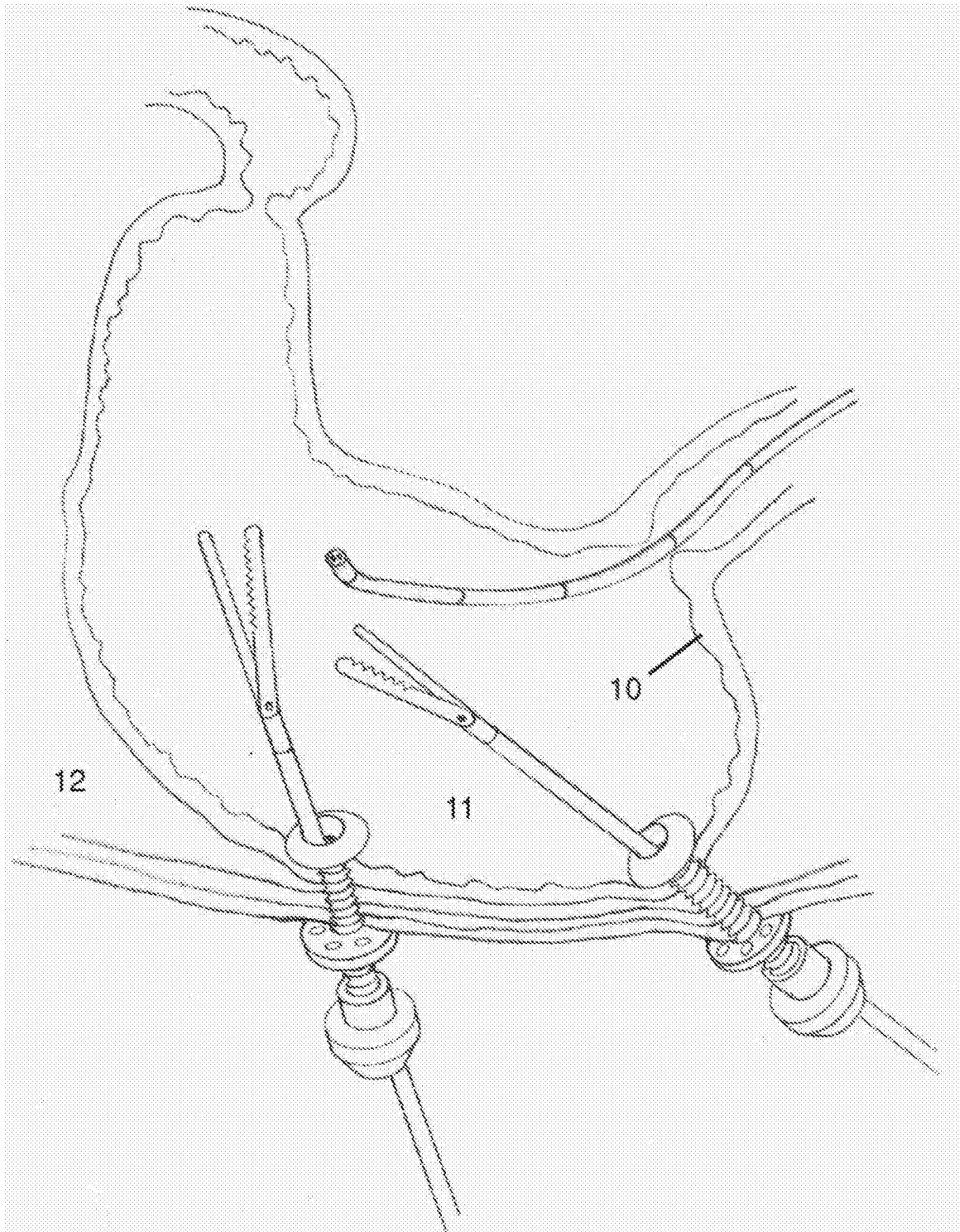


图13

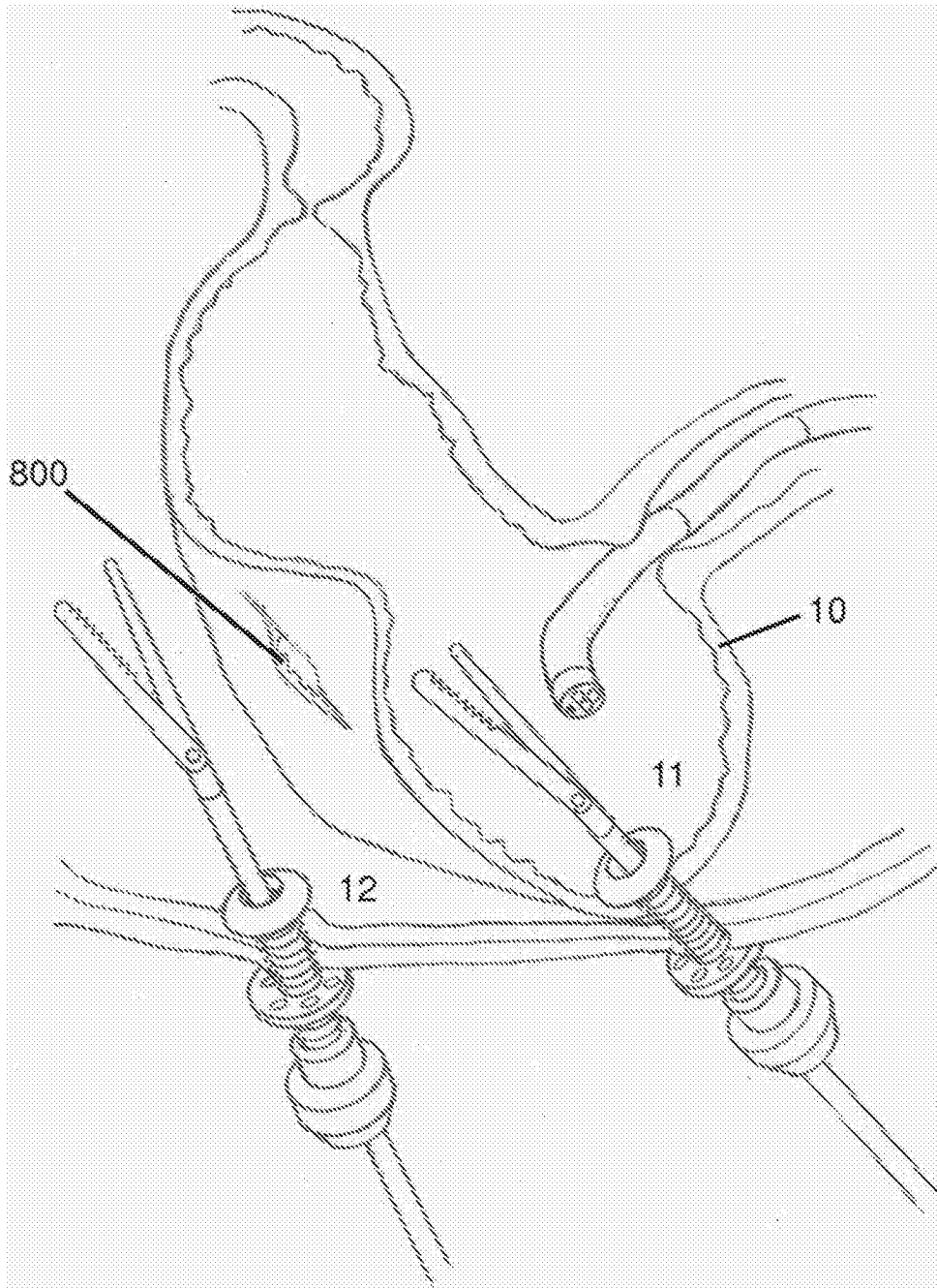


图14

专利名称(译)	经腹的胃手术系统和方法		
公开(公告)号	CN105682727A	公开(公告)日	2016-06-15
申请号	CN201480054922.9	申请日	2014-08-04
[标]发明人	玛丽帕蒂森 查尔斯菲利普帕蒂森 斯蒂芬J洛瑞 马克莫洛斯		
发明人	玛丽·帕蒂森 查尔斯·菲利普·帕蒂森 斯蒂芬·J·洛瑞 马克·莫洛斯		
IPC分类号	A61M25/01 A61B17/94		
CPC分类号	A61B17/3415 A61B17/3462 A61B2017/00278 A61B2017/3425 A61B2017/3466 A61B2017/3482 A61B2017/3484 A61B2017/3488 A61B2017/349 A61B2017/3492 A61M2025/0233		
代理人(译)	潘飞		
优先权	61/862357 2013-08-05 US 61/862358 2013-08-05 US		
其他公开文献	CN105682727B		
外部链接	Espacenet SIPO		

摘要(译)

本公开内容总体涉及一种系统和方法，用于为医疗、内窥镜和手术器械提供通过经皮的手术构造的开口的经腹的胃手术进入系统。更具体地，它涉及一种输送系统和一种手术系统，其具有包括套管工作通道、内部和外部锚系统、用于创建开口的帽和插入工具的结构，以提供通过至少一个端口的胃进入从而插入用于医疗/手术过程的器械。

