



(12)发明专利

(10)授权公告号 CN 105380586 B

(45)授权公告日 2017.01.25

(21)申请号 201511026350.6

(22)申请日 2015.12.29

(65)同一申请的已公布的文献号

申请公布号 CN 105380586 A

(43)申请公布日 2016.03.09

(73)专利权人 华南师范大学

地址 510631 广东省广州市天河区石牌中山大道西55号

(72)发明人 杨思华 李林钢 熊科迪 邢达

(74)专利代理机构 广州市华学知识产权代理有限公司 44245

代理人 裘晖

(51)Int.Cl.

A61B 1/00(2006.01)

A61B 5/00(2006.01)

(56)对比文件

CN 103462644 A,2013.12.25,

CN 103637819 A,2014.03.19,

US 2015/0126857 A1,2015.05.07,

WO 2008/086616 A1,2008.07.24,

WO 2015/003449 A1,2015.01.15,

CN 103462644 A,2013.12.25,

审查员 喻赛男

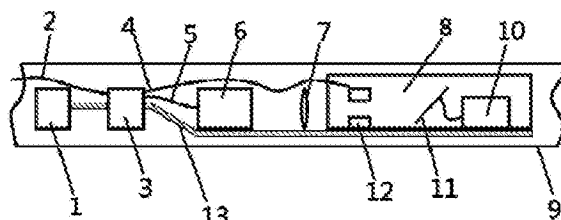
权利要求书1页 说明书6页 附图5页

(54)发明名称

一种组合式立体角扫描的光、声内窥成像装置及其方法

(57)摘要

本发明涉及一种组合式立体角扫描的光、声内窥成像装置,所述的装置包括套管和均设置在套管内的步进电机、旋转轴、光电滑环、光纤耦合器、聚焦透镜、油室、检测平台、光缆和电缆,所述的油室内设有超声换能器、反射镜、反射镜驱动器;从所述装置的近端到远端,光电滑环、光纤耦合器、聚焦透镜、油室依次安装在旋转轴上,油室内设有依次排列的超声换能器、反射镜、反射镜驱动器,反射镜安装在反射镜驱动器上。本发明还涉及该装置的成像方法。该装置的扫描效率和扫描精度高,单次扫描的范围大,属于内窥镜技术领域。



1. 一种组合式立体角扫描的光、声内窥成像装置,其特征在于:所述的装置包括套管和均设置在套管内的步进电机、旋转轴、光电滑环、光纤耦合器、聚焦透镜、油室、检测平台、光缆和电缆,所述的油室内设有超声换能器、反射镜、反射镜驱动器;

从所述装置的近端到远端,光电滑环、光纤耦合器、聚焦透镜、油室依次安装在旋转轴上,油室内设有依次排列的超声换能器、反射镜、反射镜驱动器,反射镜安装在反射镜驱动器上;

所述的旋转轴连接在驱动旋转轴转动的步进电机上;所述的光电滑环套装在旋转轴上;所述的步进电机与检测平台电气连接;接收检测平台驱动信号的反射镜驱动器驱动反射镜转动;所述的超声换能器与检测平台电气连接;所述的光缆通过光电滑环连接在光纤耦合器上,所述的电缆通过光电滑环连接在超声换能器上;

从所述装置的近端到远端,所述的旋转轴依次分为第一段轴、第二段轴、第三段轴,倾斜设置的第二段轴连接第一段轴和第三段轴;

所述的光电滑环套装在第一段轴上,所述的光纤耦合器、聚焦透镜和油室固定在第三段轴的轴扁位上,所述的超声换能器、反射镜驱动器均固定在油室内。

2. 按照权利要求1所述的一种组合式立体角扫描的光、声内窥成像装置,其特征在于:从所述装置的近端到远端,所述第三段轴的轴径越来越大。

3. 按照权利要求1所述的一种组合式立体角扫描的光、声内窥成像装置,其特征在于:所述的聚焦透镜为可变焦透镜,该聚焦透镜的焦点范围 $\geq 4\text{mm}$ 。

4. 按照权利要求1所述的一种组合式立体角扫描的光、声内窥成像装置,其特征在于:所述的超声换能器为环状单阵元或者多阵元的超声换能器,具有中空结构。

5. 按照权利要求1所述的一种组合式立体角扫描的光、声内窥成像装置,其特征在于:所述的反射镜为镀膜高反射镜。

6. 按照权利要求1所述的一种组合式立体角扫描的光、声内窥成像装置,其特征在于:所述的套管上设置有用光声信号、超声信号和激光穿透的窗口。

7. 按照权利要求1所述的一种组合式立体角扫描的光、声内窥成像装置,其特征在于:所述的油室内充满具有超声信号耦合作用的绝缘油。

一种组合式立体角扫描的光、声内窥成像装置及其方法

技术领域

[0001] 本发明涉及内窥镜技术领域,尤其涉及一种组合式立体角扫描的光、声内窥成像装置及其方法。

背景技术

[0002] 多种成像方法的结合能够取长补短,弥补单一成像模式的不足。不同成像模式利用自身优势对不同靶点成像,不同成像模式对同一靶点成像,能够获取更为丰富且更高质量的被检测体内部缺陷信息或者组织病理信息。

[0003] 目前常用的内窥镜主要是光学类和超声类。以生物体作为被检体为例,光学内窥镜只能对被检测体内部腔体的表面成像,例如针对消化道的检测,无法对发端于深层次的病变进行早期探查。而超声内窥镜接收各层组织的回波信号,利用的是组织的声阻抗差异来成像。超声内窥镜虽然能够反映组织的结构信息,但是成像的分辨率较低,对生物体软组织的对比度也不高,尤其是无法获取组织的生物分子信息,这大大限制了光学类和超声类内窥镜对疾病或者工件缺陷的诊断能力。

[0004] 光声内窥镜利用组织的光学吸收差异对组织成像,既能获得较高的对比度和分辨率,同时还能够探测生物组织的部分理化信息。这对需要检出细微伤的工件或是早期原位癌以及其他皮下病变的诊断有极其重大的意义。

[0005] 现有技术中反射镜多是单一用途,一块反射镜用于反射激光、另一块反射镜用于反射超声,这样的设计并不利于实现紧凑型的内窥镜探头。

[0006] 现有技术中,常见的扫描方式如《直肠内光学、光声、超声多模成像内窥镜及其成像方法》,专利申请号为CN201310739425.X,多使用同轴的微型电机控制内窥镜头端部的小型反射镜绕主轴旋转,做环形扫描。

[0007] 现有技术的光声、超声扫描成像方法多是单一的进行环形扫描,一次扫描仅仅能够得到被探测管腔的一层横断面,扫描的效率较低;为了得到管腔的多层横断面,必须通过人工推拉内窥镜探头,除了扫描速度低外,还严重影响扫描精度,难以做到精准成像。

发明内容

[0008] 针对现有技术中存在的技术问题,本发明的目的是:提供一种组合式立体角扫描的光、声内窥成像装置,该装置的扫描效率和扫描精度高,单次扫描的范围大。

[0009] 本发明的另一目的是提供利用上述装置进行成像的方法。

[0010] 为了达到上述目的,本发明采用如下技术方案:

[0011] 一种组合式立体角扫描的光、声内窥成像装置,所述的装置包括套管和均设置在套管内的步进电机、旋转轴、光电滑环、光纤耦合器、聚焦透镜、油室、检测平台、光缆和电缆,所述的油室内设有超声换能器、反射镜、反射镜驱动器;

[0012] 从所述装置的近端到远端,光电滑环、光纤耦合器、聚焦透镜、油室依次安装在旋转轴上,油室内设有依次排列的超声换能器、反射镜、反射镜驱动器,反射镜安装在反射镜

驱动器上；

[0013] 所述的旋转轴连接在驱动旋转轴转动的步进电机上；所述的光电滑环套装在旋转轴上；所述的步进电机与检测平台电气连接；接收检测平台驱动信号的反射镜驱动器驱动反射镜转动；所述的超声换能器与检测平台电气连接；所述的光缆通过光电滑环连接在光纤耦合器上，所述的电缆通过光电滑环连接在超声换能器上。

[0014] 从所述装置的近端到远端，所述的旋转轴依次分为第一段轴、第二段轴、第三段轴，倾斜设置的第二段轴连接第一段轴和第三段轴；

[0015] 所述的光电滑环套装在第一段轴上，所述的光纤耦合器、聚焦透镜和油室固定在第三段轴的轴扁位上，所述的超声换能器、反射镜驱动器均固定在油室内。轴扁位的设置可以很好地将光纤耦合器、聚焦透镜和油室固定在第三段轴上。

[0016] 从所述装置的近端到远端，所述第三段轴的轴径越来越大。

[0017] 所述的聚焦透镜为可变焦透镜，该聚焦透镜的焦点范围 $\geq 4\text{mm}$ 。

[0018] 所述的超声换能器为环状单阵元或者多阵元的超声换能器，具有中空结构。中空结构可让脉冲激光从中间穿过，从而到达反射镜。

[0019] 所述的反射镜为镀膜高反射镜。镀膜高反射镜既可以反射光声信号又可以反射超声信号。

[0020] 所述的套管上设置有用光声信号和超声信号穿透的窗口。

[0021] 所述的油室内充满具有超声信号耦合作用的绝缘油。

[0022] 一种组合式立体角扫描的光、声内窥成像方法，包括以下的步骤：

[0023] (1)激发：将组合式立体角扫描的光、声内窥成像装置放置在被测管状物中，开启脉冲激光器输出脉冲激光，脉冲激光经过光电滑环后继续由光缆传输，脉冲激光在光缆和光纤耦合器的连接处耦合进光纤耦合器，经光纤耦合器准直后到达聚焦透镜，再经聚焦透镜汇聚后到达反射镜，反射镜反射脉冲激光后，透过套管上的窗口照射到被测管状物上，被测管状物激发出光声信号；超声换能器发射出超声信号，经反射镜反射后到达被测管状物，被测管状物产生超声回波信号；

[0024] (2)采集：被测管状物激发的光声信号和产生的超声回波信号经反射镜反射后被超声换能器所探测到，超声换能器将接收到的光声信号和超声回波信号转换为电信号后传输至检测平台；

[0025] (3)组合式立体角扫描：同时执行环形扫描和单向立体角扫描，完成组合式立体角扫描的数据采集；

[0026] (4)数据处理：检测平台接收组合式立体角扫描的数据后用于图像重建。

[0027] 所述环形扫描的步骤是：采集完被测管状物某一位置的光声信号和超声回波信号后，检测平台向步进电机发出信号，步进电机驱动旋转轴转动，旋转轴的转动带动反射镜随旋转轴转动，对下一个位置进行光声信号和超声回波信号的采集，反射镜旋转一周，完成环形扫描的数据采集；

[0028] 所述单向立体角扫描的步骤是：反射镜反射脉冲激光和超声信号的同时，反射镜驱动器接收检测平台的驱动信号后驱动反射镜转动，反射镜的转动使脉冲激光和超声信号沿着三角形状的路径照射到被测管状物，对所经过的路径进行光声信号和超声回波信号的采集，完成单向立体角扫描的数据采集；

[0029] 所述的扫描过程可进行环形扫描、单向立体角扫描两种单模式扫描,环形扫描、单向立体角扫描两种模式同时扫描,即得到组合式立体角扫描。

[0030] 总的说来,本发明具有如下优点:

[0031] 1.本发明所使用的反射镜既可以反射光能量,又可以反射声能量,具有多重用途,从而简化了成像方法、紧凑了相应的装置。

[0032] 2.本发明提出的组合式立体角扫描的方法,提高了内窥镜探头的扫描效率和扫描精度。

[0033] 3.本发明设置的反射镜可大角度偏转声束和激光光束,仅需要消耗极低的驱动能源即可产生大角度的扫描,节约能源的同时,降低了待测管状物受损的可能性。

[0034] 4.本发明的环形扫描和单向立体角扫描可单独地进行扫描,也可同时扫描,即得到组合式立体角扫描。

附图说明

[0035] 图1是本发明的结构示意图。

[0036] 图2是本发明环形扫描方式的示意图。

[0037] 图3是本发明单向立体角扫描方式的示意图。

[0038] 图4是本发明组合式立体角扫描方式的示意图。

[0039] 图5是本发明的装置对模拟腔道进行环形扫描所得到的光声影像。

[0040] 图6是本发明的装置对模拟腔道进行环形扫描所得到的超声影像。

[0041] 图7是本发明的装置对模拟腔道进行单向立体角扫描所得到的光声平面影像。

[0042] 图8是本发明的装置对模拟腔道进行单向立体角扫描所得到的超声平面影像。

[0043] 图9是本发明的装置对模拟腔道进行组合式立体角扫描所得到的光声影像。

[0044] 图10是本发明的装置对模拟腔道进行组合式立体角扫描所得到的超声影像。

[0045] 其中,1为步进电机,2为缆线,3为光电滑环,4为电缆,5为光缆,6为光纤耦合器,7为聚焦透镜,8为油室,9为套管,10为反射镜驱动器,11为反射镜,12为超声换能器,13为旋转轴。

具体实施方式

[0046] 下面将结合附图和具体实施方式来对本发明做进一步详细的说明。

[0047] 结合图1所示,一种组合式立体角扫描的光、声内窥成像装置的总体方案是:该装置包括套管和均设置在套管内的步进电机、旋转轴、光电滑环、光纤耦合器、聚焦透镜、油室、检测平台、光缆和电缆,所述的油室内设有超声换能器、反射镜、反射镜驱动器。从所述装置的近端到远端,光电滑环、光纤耦合器、聚焦透镜、油室依次安装在旋转轴上,油室内设有依次排列的超声换能器、反射镜、反射镜驱动器,反射镜安装在反射镜驱动器上。

[0048] 所述的旋转轴连接在驱动旋转轴转动的步进电机上;所述的光电滑环套装在旋转轴上;所述的步进电机与检测平台电气连接;接收检测平台驱动信号的反射镜驱动器驱动反射镜转动;所述的超声换能器与检测平台电气连接;所述的光缆通过光电滑环连接在光纤耦合器上,所述的电缆通过光电滑环连接在超声换能器上。

[0049] 下面对一种组合式立体角扫描的光、声内窥成像装置的详细方案进行说明:

[0050] 步进电机电气连接在检测平台的步进电机驱动模块上,步进电机通过联轴器与旋转轴连接。检测平台可用于检测光声信号和超声信号,检测平台可向步进电机发出信号,步进电机接收检测平台的信号后,进行相应的工作。步进电机的可驱动旋转轴进行旋转。

[0051] 从所述装置的近端到远端,旋转轴分为三个部分,依次为第一段轴、第二段轴、第三段轴,倾斜设置的第二段轴连接第一段轴和第三段轴。近端即图1的左边方位,远端即图1的右边方位。光电滑环套装在第一段轴上,光纤耦合器、聚焦透镜和油室固定在第三段轴的轴扁位上,超声换能器、反射镜驱动器均固定在油室内。旋转轴的转动带动固定在第三段轴上的各个部件进行转动。第三段轴被一平面削去一部分,被削去后,第三段轴有沿着轴线的平台,该部分称为轴扁位。从近端到远端,第三段轴的轴径渐渐变大,以能合适地固定住第三段轴上的各个部件为准。

[0052] 光电滑环套装在第一段轴上,光电滑环属于现有技术,可实现光电滑环左右端处的相对转动。光缆和电缆统称为缆线,缆线引入套管内后,先接在光电滑环的左端,缆线通过光电滑环后,电缆接在超声换能器上,光缆耦合入光纤耦合器上。旋转轴转动时,位于光电滑环左端的缆线不转动,位于光电滑环右端的电缆和光缆随着旋转轴的转动而转动;采用这种连接后,解决了缆线和与其相接的部件之间的旋转力矩,实现了线路的平滑过渡。光缆用于传输激光器出射的激光,电缆用于供给各个用电部件所需的电能,传输给超声换能器所需要的脉冲激励信号、光声信号和超声信号。

[0053] 脉冲激光或者经声光调制器调制的连续激光的单模或多模光纤接在光纤耦合器上后,即光缆接在光纤耦合器上后,光纤耦合器内的grin透镜,即梯度折射率透镜将激光进行准直。

[0054] 所述的聚焦透镜为可变焦透镜,聚焦透镜的焦点范围在4mm到无穷远处。激光经光纤耦合器准直后,再经聚焦透镜汇聚,反射镜将汇聚光束进行反射,反射后的光束射向靶点,光束也刚好汇聚于靶点位置。

[0055] 所述的油室内充满具有超声信号耦合作用的绝缘油。所述的超声换能器可以是环状单阵元或者多阵元的超声换能器,具有中空结构,允许激光经其对称轴穿过。本发明中,超声换能器使用环状单阵元PVDF膜换能器,PVDF膜即聚偏二氟乙烯膜,中心频率20MHz,内径3mm,外径7mm。超声换能器可以发射适当频率的超声波,超声换能器也可以接收光声信号和超声信号。超声换能器将接收到的光声信号和超声信号转换为电信号后传输至检测平台,检测平台处理后,最终得到光声影像和超声影像。

[0056] 所述的反射镜为微型镀膜高反射镜,该反射镜既可以反射光能量,又能反射声能量,增强了内窥镜探头的紧凑程度,同时提高了扫描效率。反射镜可大角度偏转声束和激光光束,从而指向不同靶点,提供一维、二维、三维多种方式的扫描,为更好的说明原理,在图1中将反射镜和反射镜驱动器分开绘制,反射镜应是安装在反射镜驱动器上的,反射镜通过电热式双S折叠梁结构安装在反射镜驱动器上,反射镜驱动器可以以少量能源驱动反射镜转动。反射镜驱动器与检测平台可以是有线连接或者电磁无线连接,反射镜驱动器在接到适当电压和频率的驱动信号后,驱动反射镜转动。本发明中使用的反射镜和反射镜驱动器为无锡微奥科技有限公司生产的GM-001二轴MEMS微镜。

[0057] 本发明使用的套管设置有具备高光学穿透性和高声学穿透性的窗口,该窗口的位置对应于光束和声束出射的位置,该窗口可让激光,如脉冲激光,光声信号和超声信号低损

耗穿透。套管材质具有良好的生物兼容性、密闭防水性能。

[0058] 应用该组合式立体角扫描的光、声内窥成像装置进行成像时,成像方法包括以下步骤:

[0059] (1)激发:将组合式立体角扫描的光、声内窥成像装置放置在内嵌五根碳棒的环状琼脂模拟腔道中,开启脉冲激光器输出脉冲激光,脉冲激光经过光电滑环后继续由光缆传输,脉冲激光在光缆和光纤耦合器的连接处耦合进光纤耦合器,经光纤耦合器准直后到达聚焦透镜,再经聚焦透镜汇聚后到达反射镜,反射镜反射脉冲激光后,透过套管上的窗口照射到模拟腔道上,脉冲激光刚好汇聚到模拟腔道上,模拟腔道激发出光声信号。检测平台通过电缆传来的超声脉冲激励信号激励超声换能器发射出超声信号,经反射镜反射后到达模拟腔道,模拟腔道产生超声回波信号。

[0060] (2)采集:模拟腔道激发的光声信号和产生的超声回波信号经反射镜反射后被超声换能器所探测到,超声换能器将接收到的光声信号和超声回波信号转换为电信号后传输至检测平台。

[0061] (3)环形扫描:采集完模拟腔道某一位置的光声信号和超声回波信号后,检测平台向步进电机发出信号,步进电机驱动旋转轴转动,旋转轴的转动带动反射镜随旋转轴转动,对下一个位置进行光声信号和超声回波信号的采集,反射镜旋转一周,即完成环形扫描的数据采集。图2是环形扫描方式的示意图,图5是对模拟腔道进行环形扫描所得到的光声影像,图6是对模拟腔道进行环形扫描所得到的超声影像。

[0062] 单向立体角扫描:反射镜反射脉冲激光和超声信号的同时,反射镜驱动器接收检测平台的驱动信号后驱动反射镜转动(此时旋转轴不转动),反射镜的转动使脉冲激光和超声信号沿着三角波形状的路径照射到模拟腔道,对所经过的路径进行光声信号和超声回波信号的采集,从而完成单向立体角扫描的数据采集。图3是单向立体角扫描方式的示意图,图7是对模拟腔道进行单向立体角扫描所得到的光声平面影像,图8是对模拟腔道进行单向立体角扫描所得到的超声平面影像。

[0063] 组合式立体角扫描:同时执行环形扫描和单向立体角扫描,从而完成组合式立体角扫描的数据采集。图4是组合式立体角扫描方式的示意图,图9是对模拟腔道进行组合式立体角扫描所得到的光声影像,图10是对模拟腔道进行组合式立体角扫描所得到的超声影像。

[0064] (4)数据处理:检测平台接收环形扫描、单向立体角扫描、组合式立体角扫描的数据后用于图像重建,从而最终得到光声影像和超声影像。

[0065] 结合图3所示,上文所说的单向立体角扫描是指在旋转轴不转动的情况下,反射镜驱动器驱动反射镜转动,反射镜可以是绕着反射镜自身的中心进行转动,使脉冲激光和超声信号按照某一路径照射到模拟腔道,从而在模拟腔道的某一区域激发出光声信号和产生超声回波信号,对所经过的路径进行光声信号和超声回波信号的采集,这一过程称为单向立体角扫描。该路径的形状呈三角波的形状,三角波也称为锯齿波。

[0066] 所述的扫描过程可进行环形扫描、单向立体角扫描两种单模式扫描,环形扫描、单向立体角扫描两种模式同时扫描,即得到组合式立体角扫描。组合式立体角扫描,一次扫描就能够得到较长一段被测管状物的光声信号和超声信号。

[0067] 上述实施例为本发明较佳的实施方式,但本发明的实施方式并不受上述实施例的

限制,其他的任何未背离本发明的精神实质与原理下所作的改变、修饰、替代、组合、简化,均应为等效的置换方式,都包含在本发明的保护范围之内。

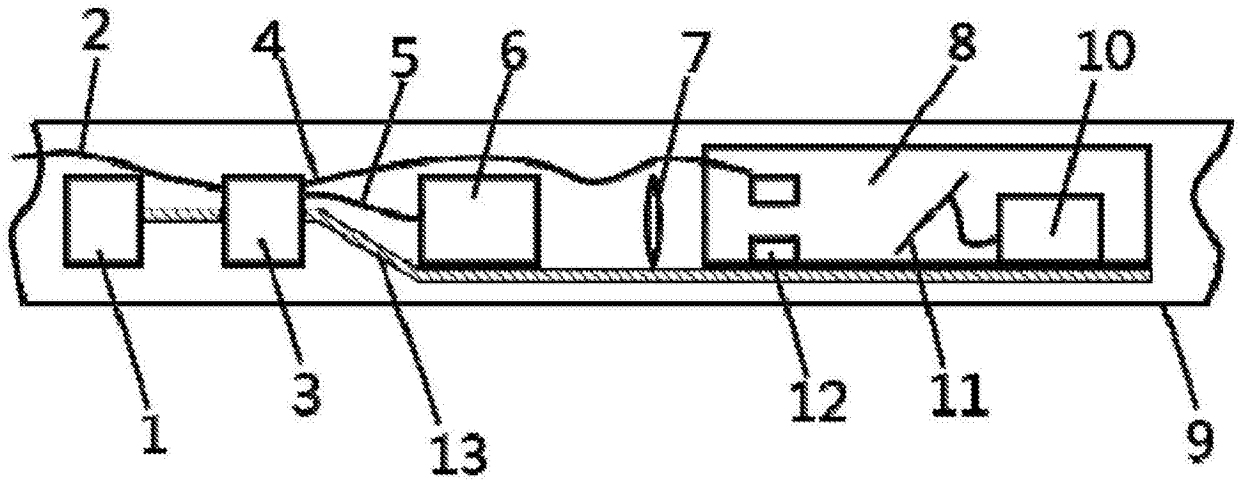


图1

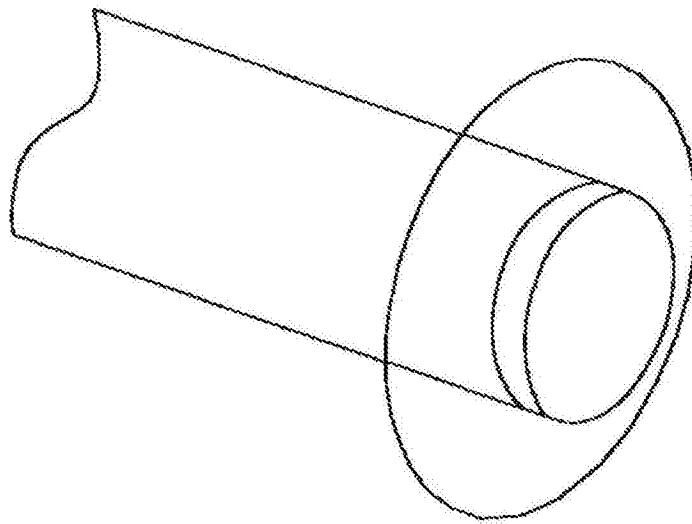


图2

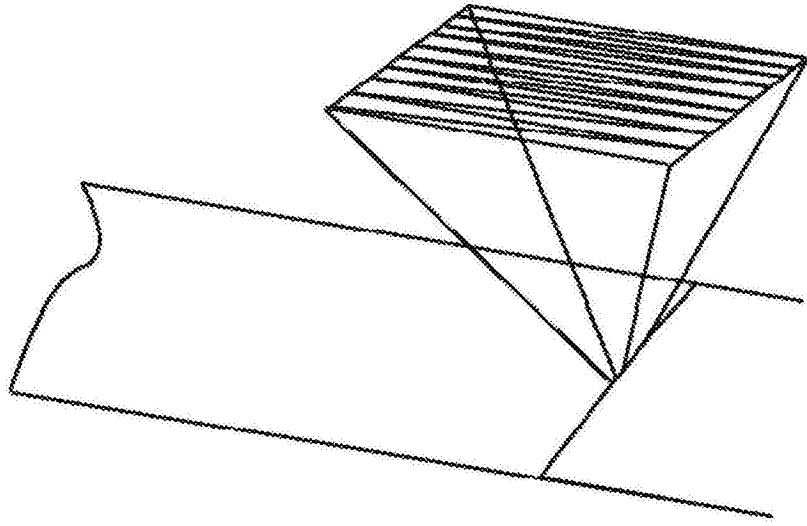


图3

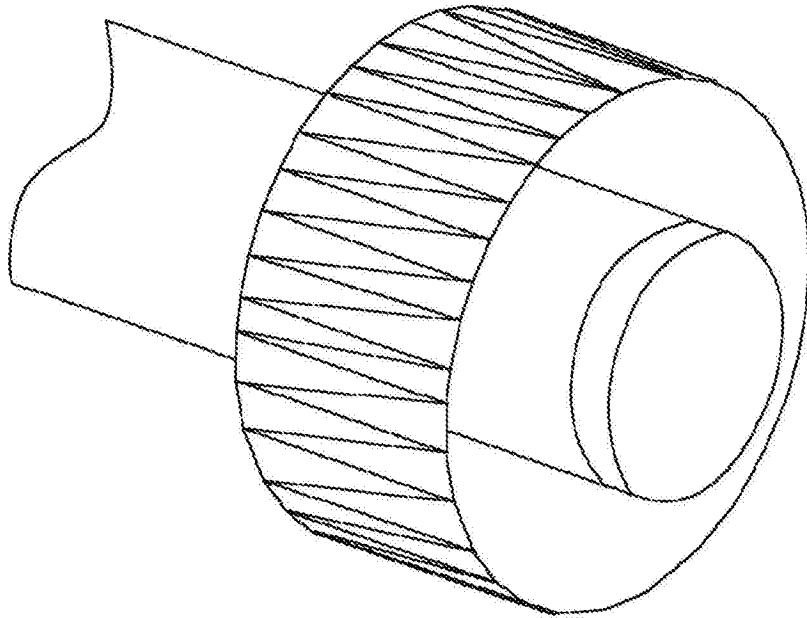


图4

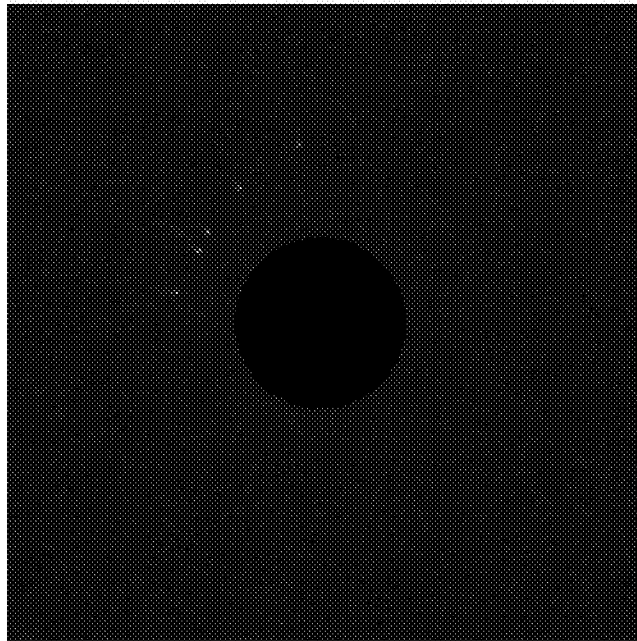


图5

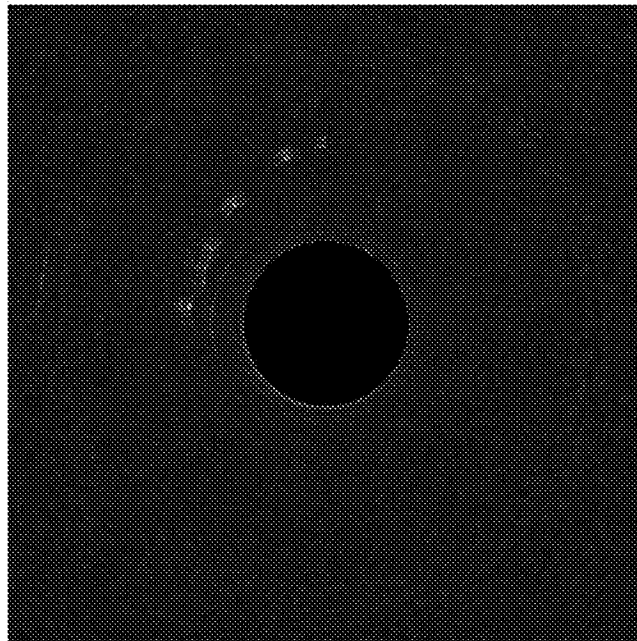


图6

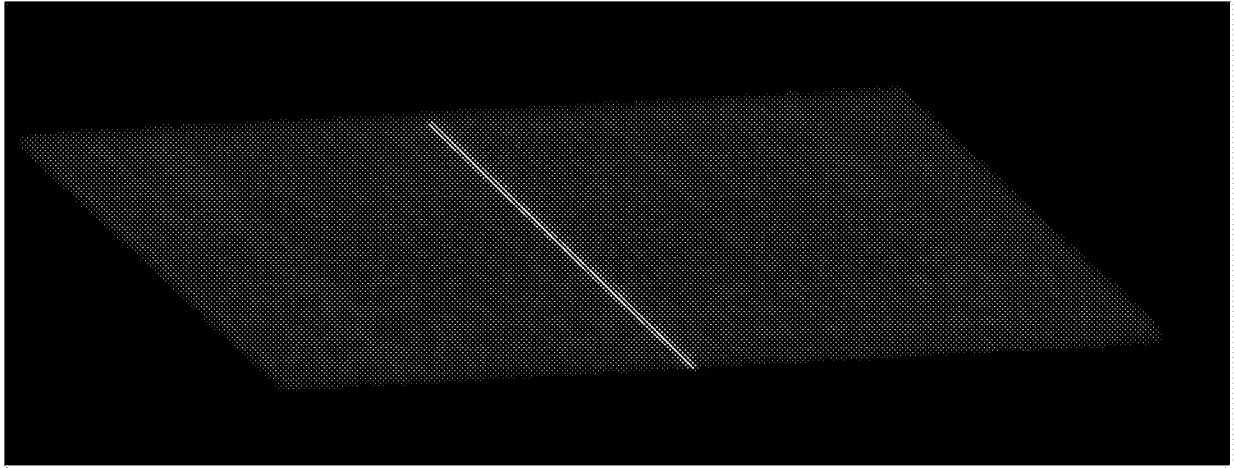


图7

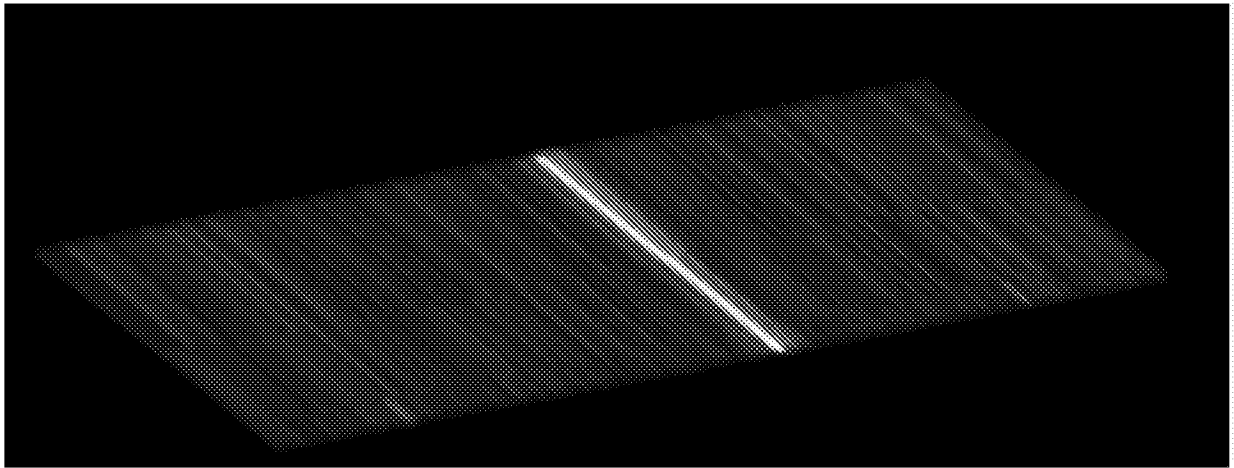


图8

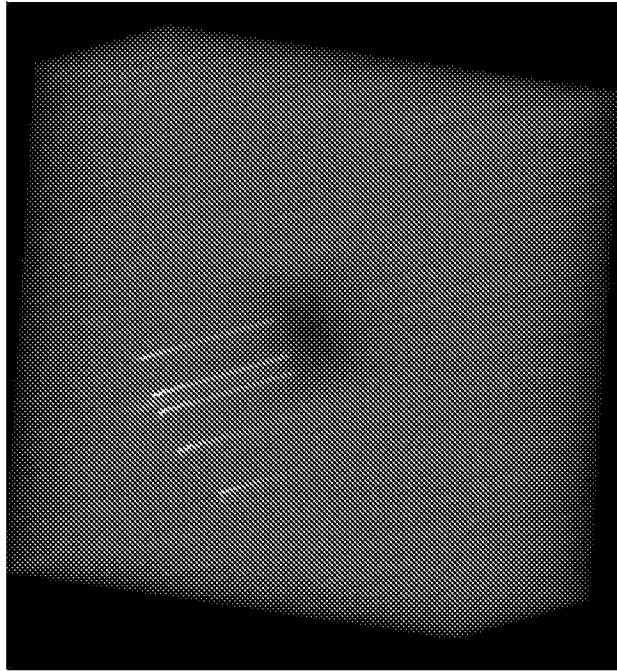


图9

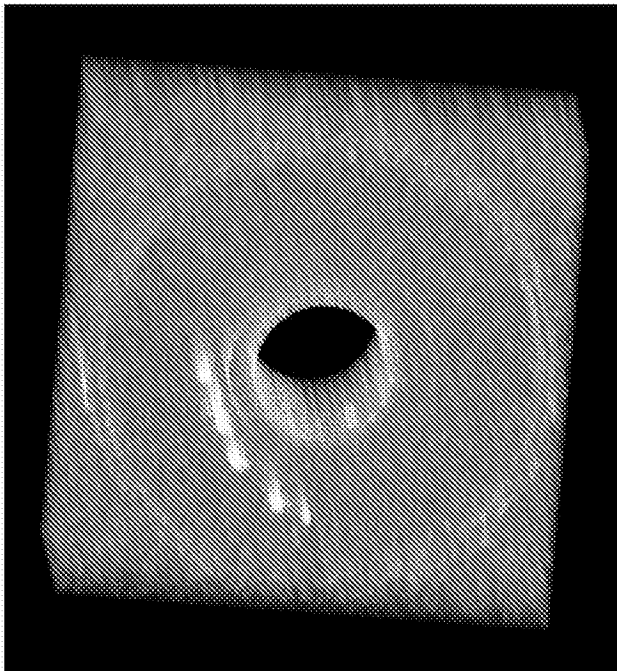


图10

专利名称(译)	一种组合式立体角扫描的光、声内窥成像装置及其方法		
公开(公告)号	CN105380586B	公开(公告)日	2017-01-25
申请号	CN201511026350.6	申请日	2015-12-29
[标]申请(专利权)人(译)	华南师范大学		
申请(专利权)人(译)	华南师范大学		
当前申请(专利权)人(译)	华南师范大学		
[标]发明人	杨思华 李林钢 熊科迪 邢达		
发明人	杨思华 李林钢 熊科迪 邢达		
IPC分类号	A61B1/00 A61B5/00		
CPC分类号	A61B1/00009 A61B1/00163 A61B1/00172 A61B5/0095		
其他公开文献	CN105380586A		
外部链接	Espacenet SIPO		

摘要(译)

本发明涉及一种组合式立体角扫描的光、声内窥成像装置，所述的装置包括套管和均设置在套管内的步进电机、旋转轴、光电滑环、光纤耦合器、聚焦透镜、油室、检测平台、光缆和电缆，所述的油室内设有超声换能器、反射镜、反射镜驱动器；从所述装置的近端到远端，光电滑环、光纤耦合器、聚焦透镜、油室依次安装在旋转轴上，油室内设有依次排列的超声换能器、反射镜、反射镜驱动器，反射镜安装在反射镜驱动器上。本发明还涉及该装置的成像方法。该装置的扫描效率和扫描精度高，单次扫描的范围大，属于内窥镜技术领域。

