



(12) 发明专利

(10) 授权公告号 CN 103876796 B

(45) 授权公告日 2016. 03. 23

(21) 申请号 201410132569. 3

(22) 申请日 2014. 04. 03

(73) 专利权人 郑州迪奥医学技术有限公司

地址 450016 河南省郑州市经济技术开发区  
经南五路 16 号

(72) 发明人 荆文普 余勇

(74) 专利代理机构 郑州市华翔专利代理事务所  
(普通合伙) 41122

代理人 马鹏鹞

(51) Int. Cl.

A61B 17/04(2006. 01)

(56) 对比文件

WO 2013103682 A2, 2013. 07. 11,

CN 204072191 U, 2015. 01. 07,

WO 2010081096 A3, 2010. 12. 16,

US 2006030868 A1, 2006. 02. 09,

CN 103654902 A, 2014. 03. 26,

US 2013317525 A1, 2013. 11. 28,

审查员 魏春晓

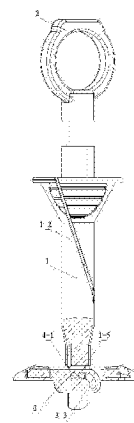
权利要求书1页 说明书3页 附图11页

(54) 发明名称

腹腔内壁吻合器

(57) 摘要

一种腹腔内壁吻合器,包括柱状壳体、拉杆、柱状驱动手柄、连接在壳体下端和拉杆下端的可翻转托板体,本发明的腹腔内壁吻合器,能够深入的腹腔内部,并且能将针和线引入的腹腔内壁还能引出,这样就能实现对腹腔内部的缝合,从而提高内窥镜手术穿孔的缝合强度和愈合强度,最大程度改善病人的术后感受和避免二次开裂。



1. 一种腹腔内壁吻合器,包括柱状壳体、拉杆、柱状驱动手柄、连接在壳体下端和拉杆下端的可翻转托板体,其特征是:所述的壳体内部设有上下贯穿的通孔,通孔的下部为与拉杆形状匹配的方形孔,通孔上部为与驱动手柄形状匹配的圆柱形孔,壳体的下端设有对称的两个耳板,两个耳板之间有空隙,拉杆的下端穿出方形孔位于该空隙内,在拉杆的下端两侧面分别设有横向的销轴甲,两个销轴甲的轴线位于同一平面上并在该水平面呈中心对称布置,两个耳板的内表面上分别设有横向的销轴乙,两个销轴乙的轴线位于同一水平面上并在该水平面成中心对称布置;所述的可翻转托板体为两个,可翻转托板体包括安装部和夹持部,每个可翻转托板体的安装部上设有与销轴甲匹配的圆柱形销轴孔、与销轴乙匹配的圆弧形滑孔,每个可翻转托板体的夹持部镶嵌有硅胶块;所述的壳体内位于通孔两侧的部位分别设有针孔,两针孔呈X交叉状布置,针孔侧部设有延伸至壳体外表面的线缝隙;所述硅胶块随可翻转托板体升起后位于针孔的延长线上;拉杆的上端设有T形卡头,该T形卡头卡入到驱动手柄下端的T形卡槽内,驱动手柄能够带动拉杆升降并能相对于拉杆转动;在驱动手柄的两侧面设有呈中心对称的滑槽和滑槽两端的定位缺口,所述的壳体的内表面设有位于与滑槽匹配的两个相对的定位销。

2. 根据权利要求1所述的腹腔内壁吻合器,其特征是:所述的壳体为中心对称的两个半壳体组成,沿两个线缝隙所在平面以及方形孔中心面分开成半壳体甲和半壳体乙,两个半壳体的上部和下部均设有互相匹配的卡接结构;每个半体内的通孔、针孔均为沿轴向分开的半个;每个半壳体上都有一个耳板,一个定位销。

3. 根据权利要求1所述的腹腔内壁吻合器,其特征是:所述的驱动手柄的上部设有环形握持部。

## 腹腔内壁吻合器

### 技术领域

[0001] 本发明涉及医疗器械的技术领域,特别是涉及一种腹腔内壁吻合器。

### 背景技术

[0002] 对于内窥镜手术来说,手术完毕后的人体上的穿孔一般都是在表皮进行缝合,由于穿孔的口径小,没有办法进行内部的缝合,这样就造成穿孔只是表皮愈合,而内部没有愈合,这样的愈合不结实,后期由于病人活动或者打喷嚏等事件引起疼痛或者穿孔破裂的现象,需要二次缝合,另外也容易造成感染,危及病人的生命安全。

### 发明内容

[0003] 本发明的为解决上述问题,提供一种腹腔内壁吻合器。

[0004] 本发明的技术方案是:一种腹腔内壁吻合器,包括柱状壳体、拉杆、柱状驱动手柄、连接在壳体下端和拉杆下端的可翻转托板体,其特征是:所述的壳体内部设有上下贯穿的通孔,通孔的下部为与拉杆形状匹配的方形孔,通孔上部为与驱动手柄形状匹配的圆柱形孔,壳体的下端设有对称的两个耳板,两个耳板之间有空隙,拉杆的下端穿出方形孔位于该空隙内,在拉杆的下端两侧面分别设有横向的销轴甲,两个销轴甲的轴线位于同一平面上并在该水平面呈中心对称布置,两个耳板的内表面上分别设有横向的销轴乙,两个销轴乙的轴线位于同一水平面上并在该水平面成中心对称布置;所述的可翻转托板体为两个,可翻转托板体包括安装部和夹持部,每个可翻转托板体的安装部上设有与销轴甲匹配的圆柱形销轴孔、与销轴乙匹配的圆弧形滑孔,每个可翻转托板体的夹持部镶嵌有硅胶块;所述的壳体内位于通孔两侧的部位分别设有针孔,两针孔呈X交叉状布置,针孔侧部设有延伸至壳体外表面的线缝隙;所述硅胶块随可翻转托板体升起后位于针孔的延长线上;拉杆的上端设有T形卡头,该T形卡头卡入到驱动手柄下端的T形卡槽内,驱动手柄能够带动拉杆升降并能相对于拉杆转动;在驱动手柄的两侧面设有呈中心对称的滑槽和滑槽两端的定位缺口,所述的壳体的内表面设有位于与滑槽匹配的两个相对的定位销。

[0005] 所述的壳体为中心对称的两个半壳体组成,沿两个线缝隙所在平面以及方形孔中心面分开成半壳体甲和半壳体乙,两个半壳体的上部和下部均设有互相匹配的卡接结构;每个半体内的通孔、针孔均为沿轴向分开的半个;每个半壳体上都有一个耳板,一个定位销。

[0006] 所述的驱动手柄的上部设有环形握持部。

[0007] 本发明的有益效果

[0008] 本发明的腹腔内壁吻合器,能够深入的腹腔内部,并且能将针和线引入的腹腔内壁还能引出,这样就能实现对腹腔内部的缝合,从而提高内窥镜手术穿孔的缝合强度和愈合强度,最大程度改善病人的术后感受和避免二次开裂。

### 附图说明

- [0009] 图 1 为该腹腔内壁吻合器的主视结构示意图；
- [0010] 图 2 为图 1 的左视结构示意图；
- [0011] 图 3 为图 1 的俯视结构示意图；
- [0012] 图 4 为图 1 中的 A-A 剖面结构示意图；
- [0013] 图 5 为图 2 中 B-B 剖面结构示意图；
- [0014] 图 6 为图 2 中 C - C 剖面结构示意图；
- [0015] 图 7 为该腹腔内壁吻合器的壳体的主视结构示意图；
- [0016] 图 8 为该腹腔内壁吻合器的壳体的左视结构示意图；
- [0017] 图 9 为图 7 的 D-D 剖面结构示意图；
- [0018] 图 10 为图 8 的 E-E、F-F 剖面结构示意图；
- [0019] 图 11 为图 8 的 G-G 剖面结构示意图；
- [0020] 图 12 为图 8 的 H-H 剖面结构示意图；
- [0021] 图 13 为该腹腔内壁吻合器的半壳体的主视结构示意图；
- [0022] 图 14 为该腹腔内壁吻合器的半壳体的左视结构示意图；
- [0023] 图 15 为该腹腔内壁吻合器的半壳体的立体结构示意图之一；
- [0024] 图 16 为该腹腔内壁吻合器的半壳体的立体结构示意图之二；
- [0025] 图 17 为该腹腔内壁吻合器的驱动手柄与拉杆组件的主视结构示意图；
- [0026] 图 18 为该腹腔内壁吻合器的驱动手柄与拉杆组件的后视结构示意图；
- [0027] 图 19 为图 17 的 J-J 剖面结构示意图；
- [0028] 图 20 为图 17 的 K-K 剖面结构示意图；
- [0029] 图 21 为可翻转托板体的立体结构示意图之一；
- [0030] 图 22 为可翻转托板体的立体结构示意图之二；
- [0031] 图 23 为该腹腔内壁吻合器的可翻转托板体上翻状态的主视图；
- [0032] 图 24 为图 23 的仰视结构示意图；
- [0033] 图 25 为该腹腔内壁吻合器的可翻转托板体闭合状态的主视图；
- [0034] 图中 1. 壳体、2. 驱动手柄、3. 可翻转托板体、4. 拉杆、其中 1-1. 针孔、1-2. 线缝隙、1-3. 耳板、1-5. 销轴乙、1-6. 通孔的上半部即圆柱形孔、1-7. 定位销、1-8. 通孔的下半部即方形孔、1-9. 壳体下部的卡接结构、1-10. 壳体上部的卡接结构、2-1. 滑槽、2-2. 滑槽上端的定位缺口、2-3. 滑槽下端的定位缺口、2-4. T 形卡槽、3-1. 硅胶块、3-2. 圆形销轴孔、3-3. 圆弧形滑孔、3-4. 安装部、3-5. 夹持部、4-1. 销轴甲、4-2. T 形卡头。

### 具体实施方式

[0035] 实施例：参见图 1-25，一种腹腔内壁吻合器，包括柱状壳体、拉杆、柱状驱动手柄、连接在壳体下端和拉杆下端的可翻转托板体，其特征是：所述的壳体内部设有上下贯穿的通孔，通孔的下部为与拉杆形状匹配的方形孔，通孔上部为与驱动手柄形状匹配的圆柱形孔，壳体的下端设有对称的两个耳板，两个耳板之间有空隙，拉杆的下端穿出方形孔位于该空隙内，在拉杆的下端两侧面分别设有横向的销轴甲，两个销轴甲的轴线位于同一平面上并在该水平面呈中心对称布置，两个耳板的内表面上分别设有横向的销轴乙，两个销轴乙的轴线位于同一水平面上并在该水平面成中心对称布置；所述的可翻转托板体为两个，可

翻转托板体包括安装部和夹持部,每个可翻转托板体的安装部上设有与销轴甲匹配的圆柱形销轴孔、与销轴乙匹配的圆弧形滑孔,每个可翻转托板体的夹持部镶嵌有硅胶块;所述的壳体内位于通孔两侧的部位分别设有针孔,两针孔呈 X 交叉状布置,针孔侧部设有延伸至壳体外表面的线缝隙;所述硅胶块随可翻转托板体升起后位于针孔的延长线上;拉杆的上端设有 T 形卡头,该 T 形卡头卡入到驱动手柄下端的 T 形卡槽内,驱动手柄能够带动拉杆升降并能相对于拉杆转动;在驱动手柄的两侧面设有呈中心对称的滑槽和滑槽两端的定位缺口,所述的壳体的内表面设有位于与滑槽匹配的两个相对的定位销。所述的壳体为中心对称的两个半壳体组成,沿两个线缝隙所在平面以及方形孔中心面分开成半壳体甲和半壳体乙,两个半壳体的上部和下部均设有互相匹配的卡接结构;每个半体内的通孔、针孔均为沿轴向分开的半个;每个半壳体上都有一个耳板,一个定位销。这样的壳体制作简便,安装速度快。所述的驱动手柄的上部设有环形握持部。

[0036] 该腹腔内壁吻合器的使用方法:

[0037] 首先下推驱动手柄,由其推动拉杆向下运动,此时壳体内的定位销相对于驱动手柄表面的滑槽向上运动至滑槽顶端,下面的可翻转托板体在拉杆下端的销轴甲和壳体下部耳板内表面的销轴乙的作用下产生向内闭合的运动,两个可翻转托板体最终闭合上,如图 25 所示,待可翻转托板体闭合后,旋转驱动手柄,使壳体内的定位销相对于驱动手柄旋转,定位销转入驱动手柄滑槽上端的定位缺口内,实现对驱动手柄轴向运动的锁定,这样就实现了拉杆的锁定,同时实现了对下部可翻转托板体的锁定,锁定后的腹腔内壁吻合器正对病人体壁上(大多数情况为腹壁)的手术开孔插入,待可翻转托板体插入体壁内后,反向旋转驱动手柄,使壳体内的定位销相对运动到驱动手柄的滑槽内,然后固定壳体不动,向上拉动驱动手柄,使壳体内的定位销相对于滑槽向下运动,驱动手柄带动拉杆向上运动,下面的可翻转托板体在拉杆下端的销轴甲和壳体下部耳板内表面的销轴乙的作用下产生向外的翻开的运动,两个可翻转托板体最终向两侧打开至与手术穿孔轴向垂直的方向,刚好托起手术穿孔内部两侧的体壁内表面;旋转驱动手柄,使壳体内的定位销相对于驱动手柄旋转,定位销转入驱动手柄滑槽下端的定位缺口内,实现对驱动手柄轴向运动的锁定,这样就实现了拉杆的锁定,同时实现了对下部可翻转托板体的锁定,然后启用内壁缝合专用针,该专用针的前端设有向前的送线缺口,用该针带着缝合线的一头从壳体上外面的针孔插入,由于针孔呈 X 状布置,针头在手术穿孔内部穿出壳体后刚好穿入到手术穿孔的侧面,直至倾斜到穿透体壁内表面,最后针头带着缝合线穿过可翻转托板体上的硅胶块,然后抽出针,由于硅胶块具有夹持作用,在针抽出时线头会夹持在硅胶块内,缝合线的另一头采用同样的办法将线头穿入到手术穿孔的另一侧的对称位置,并将另一个线头夹持到另一个可翻转托板体的硅胶块内;完成上述两个线头的引入后,旋转驱动手柄,使壳体内的定位销相对于驱动手柄转动至滑槽内,然后使驱动手柄向下运动,驱动下部的可翻转托板体闭合,闭合后再次旋出驱动手柄,使壳体内的定位销相对于驱动手柄转动至上部的定位槽内,实现对下部闭合状态的可翻转托板体的锁定,锁定后的两个可翻转托板体将缝合线头的两端夹持在内部,此时可以将整个腹腔内壁吻合器抽出手术穿孔,将缝合线的两个线头带出手术穿孔外面,缝合线剩余部分通过线缝能够抽出针孔外,从而使吻合器与缝合线脱离,最后两个线头从上述两个硅胶块上弄下来,拉动然后系紧,缝合线将手术穿孔内侧的两侧壁拉倒一起,实现对手术传动内侧的缝合。

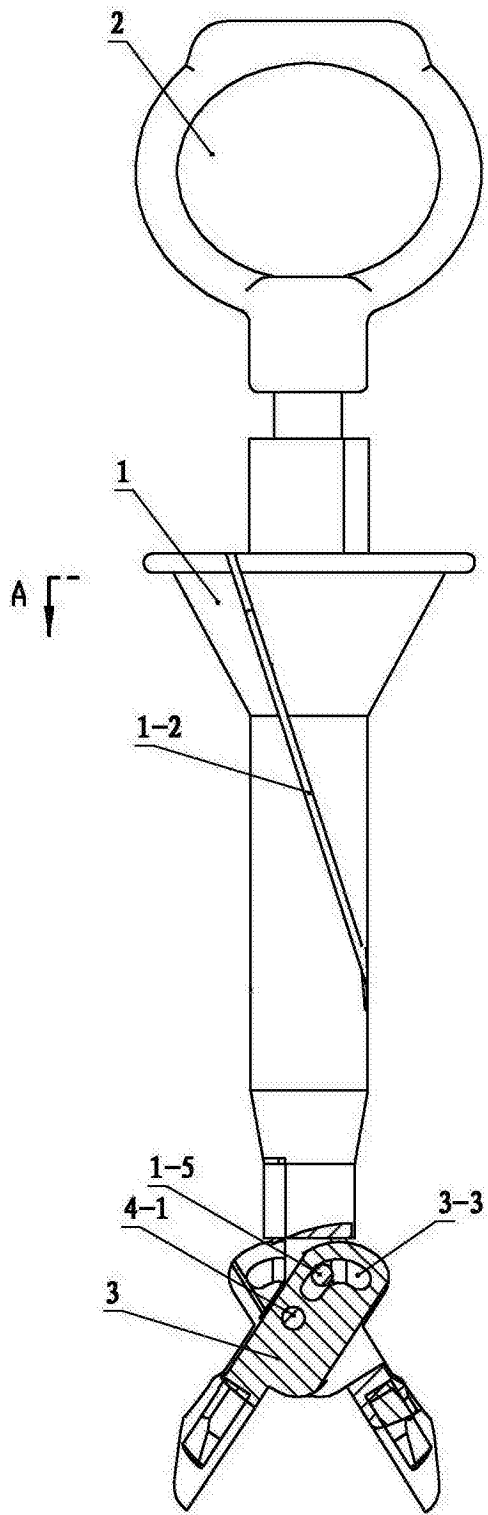


图 1

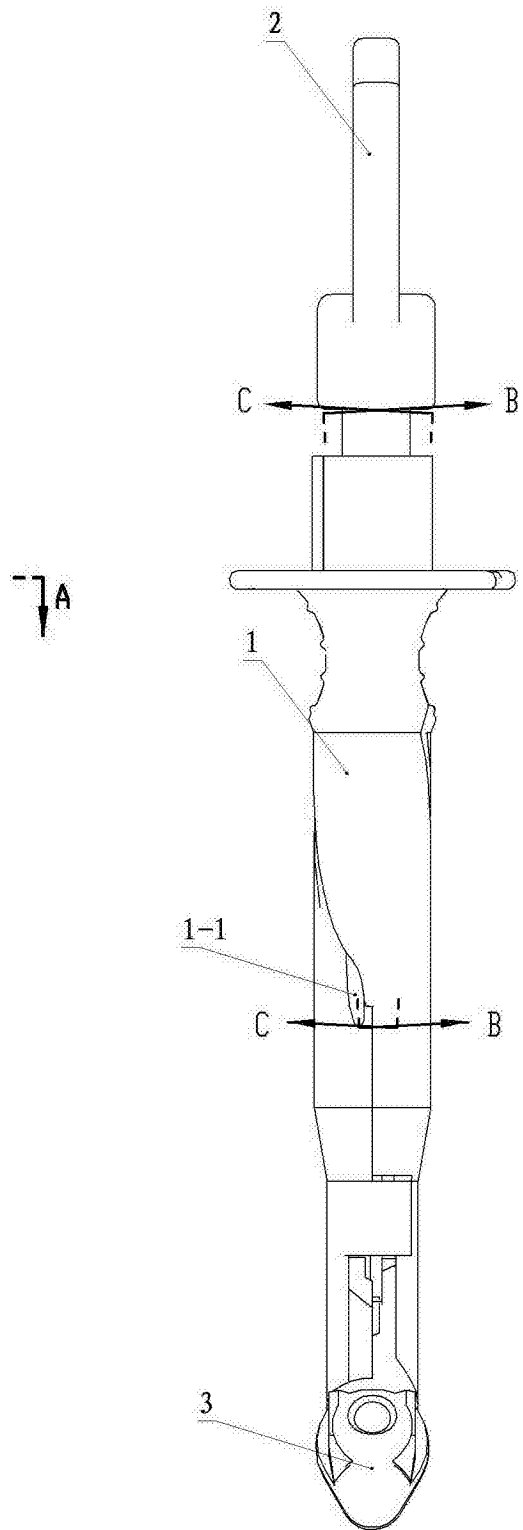


图 2

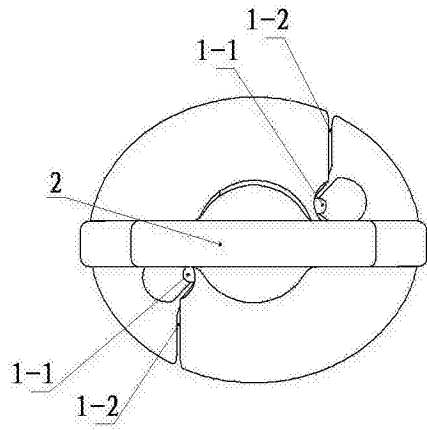


图 3

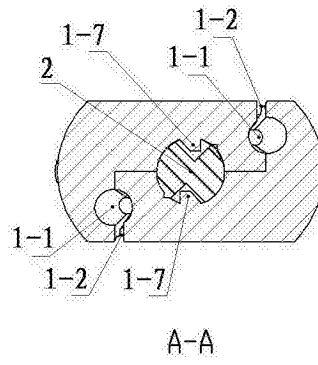
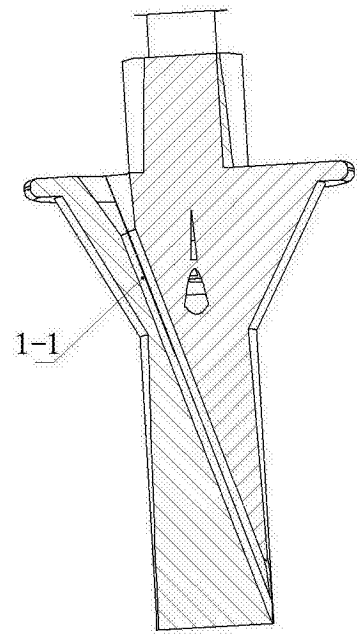
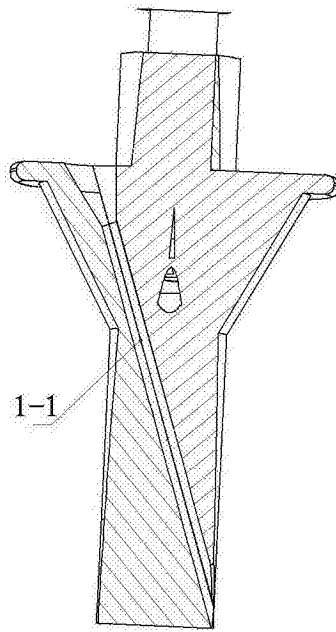


图 4



B-B

图 5



C-C

图 6

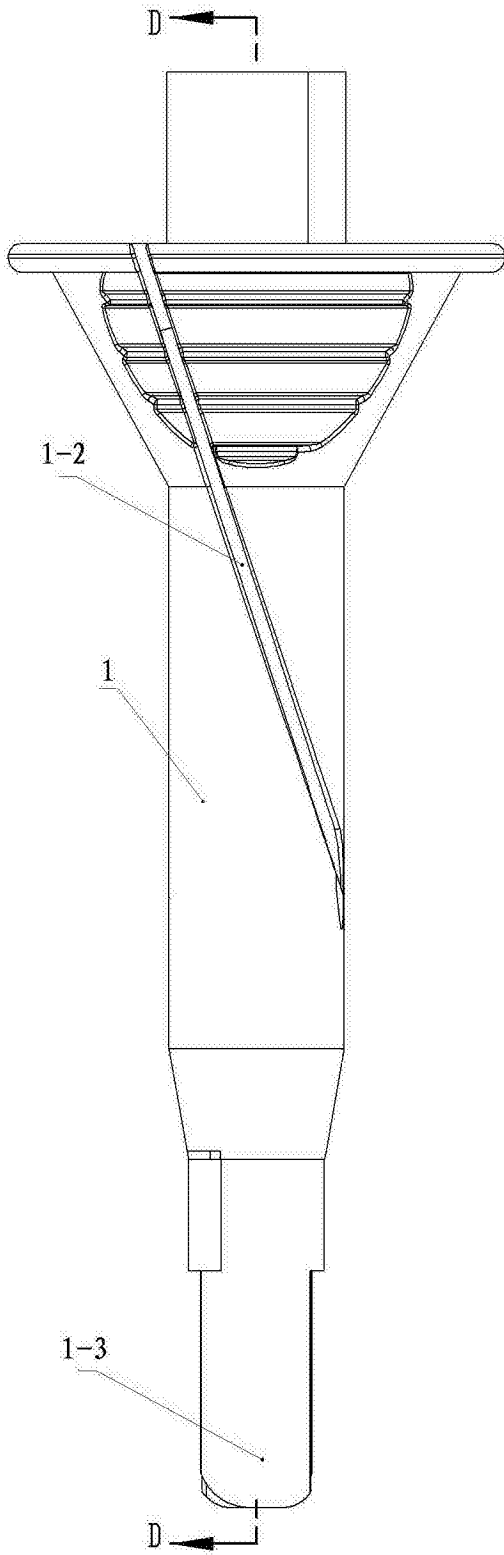


图 7

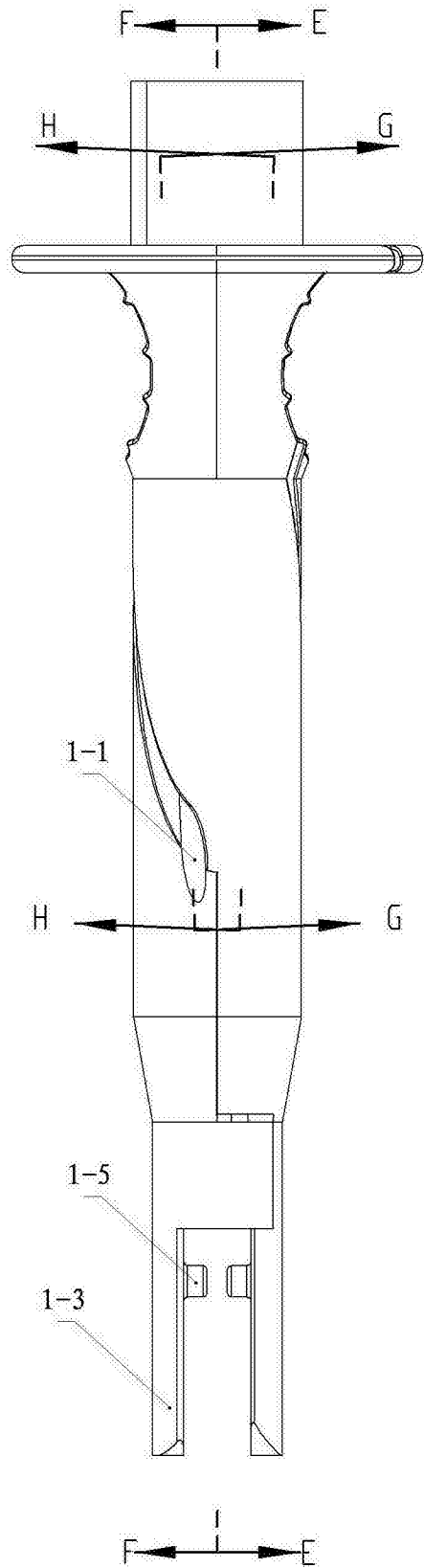


图 8

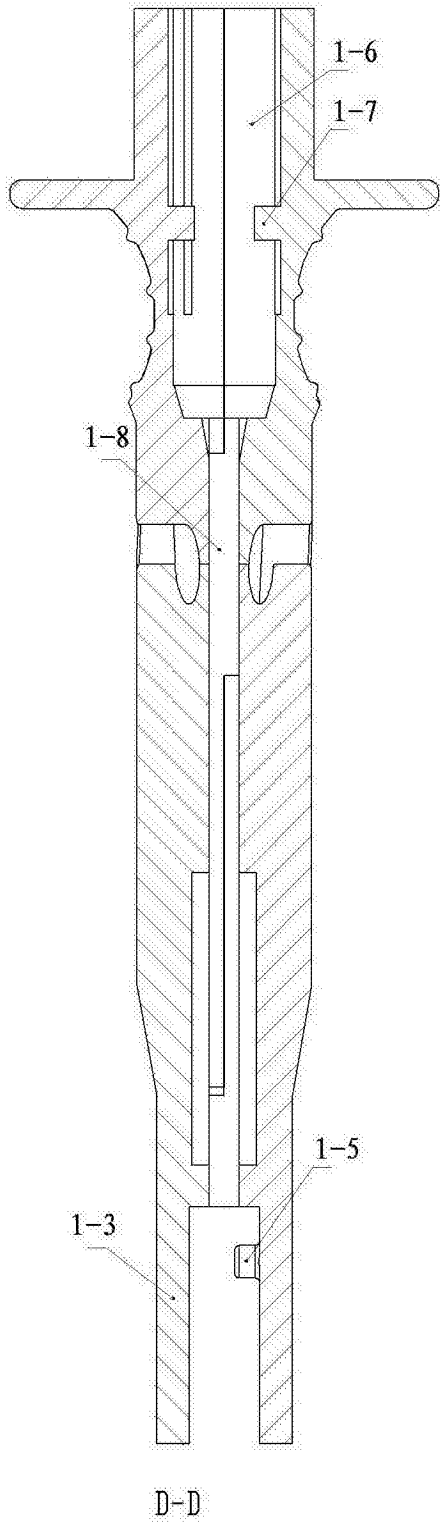


图 9

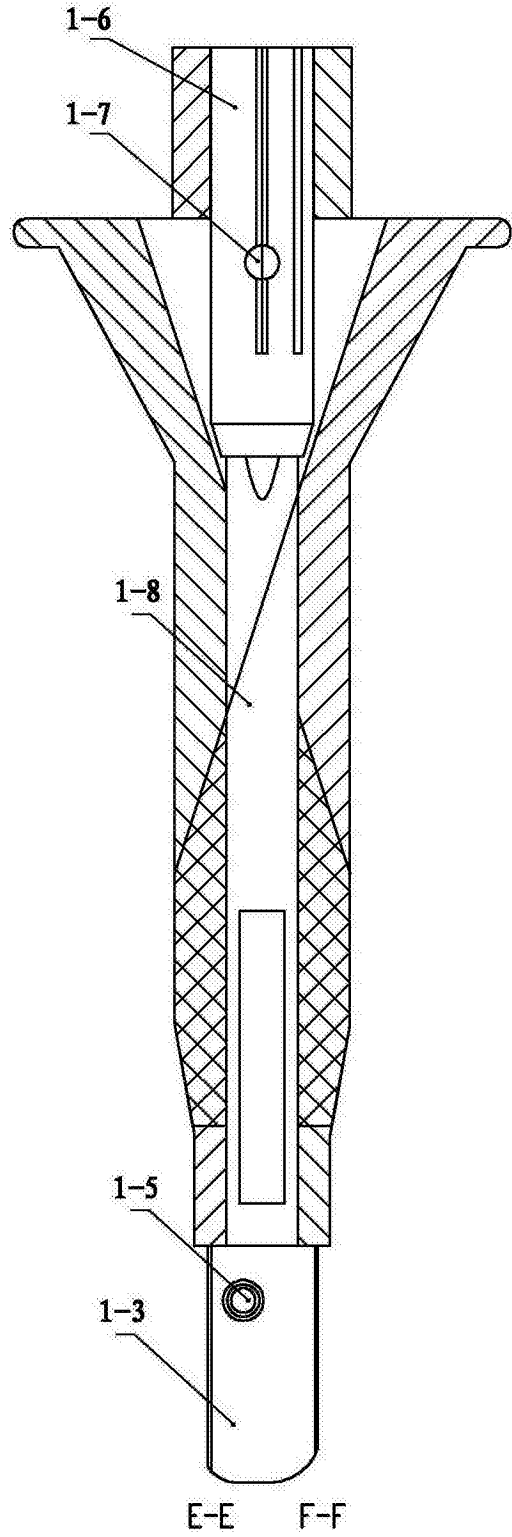


图 10

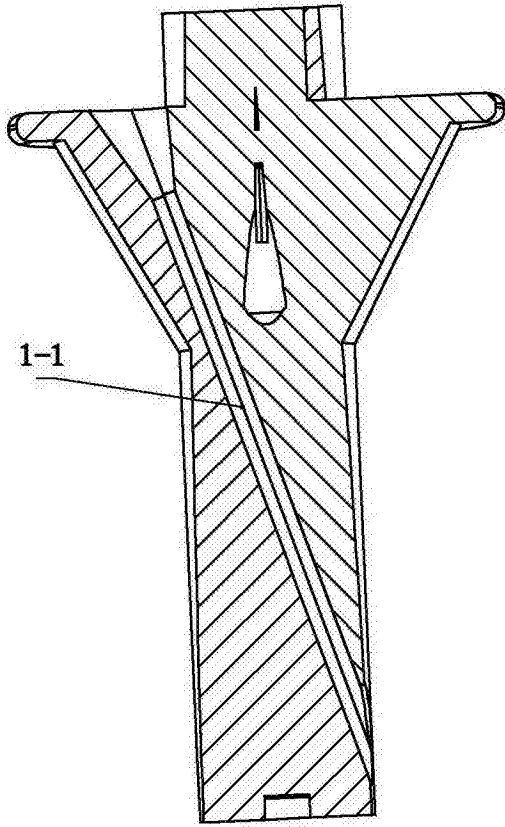
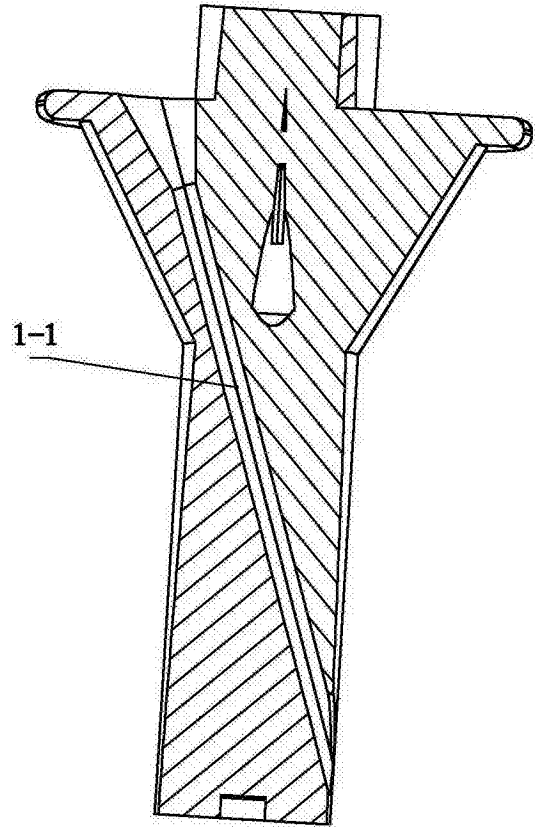


图 11



H-H

图 12

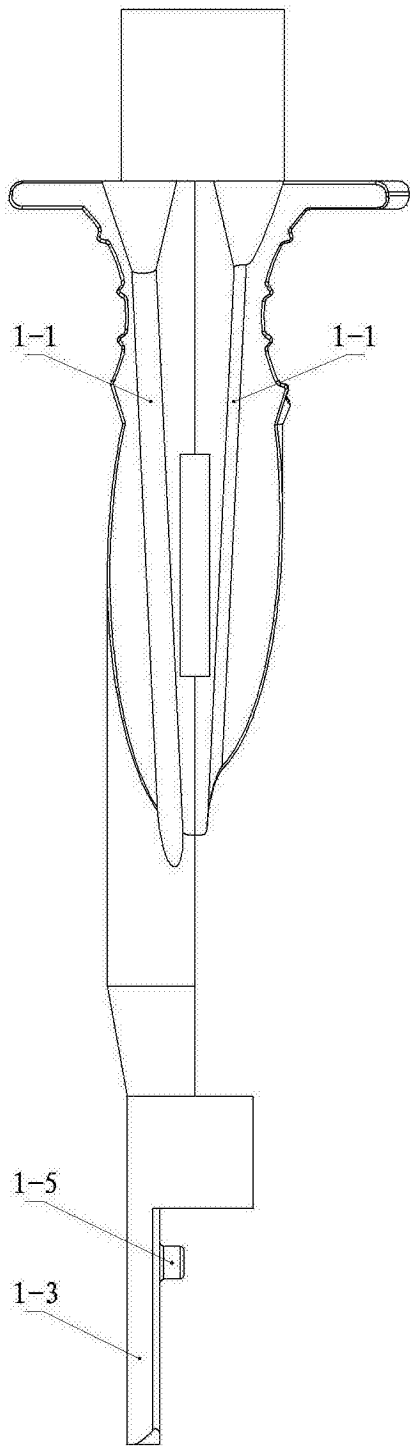


图 13

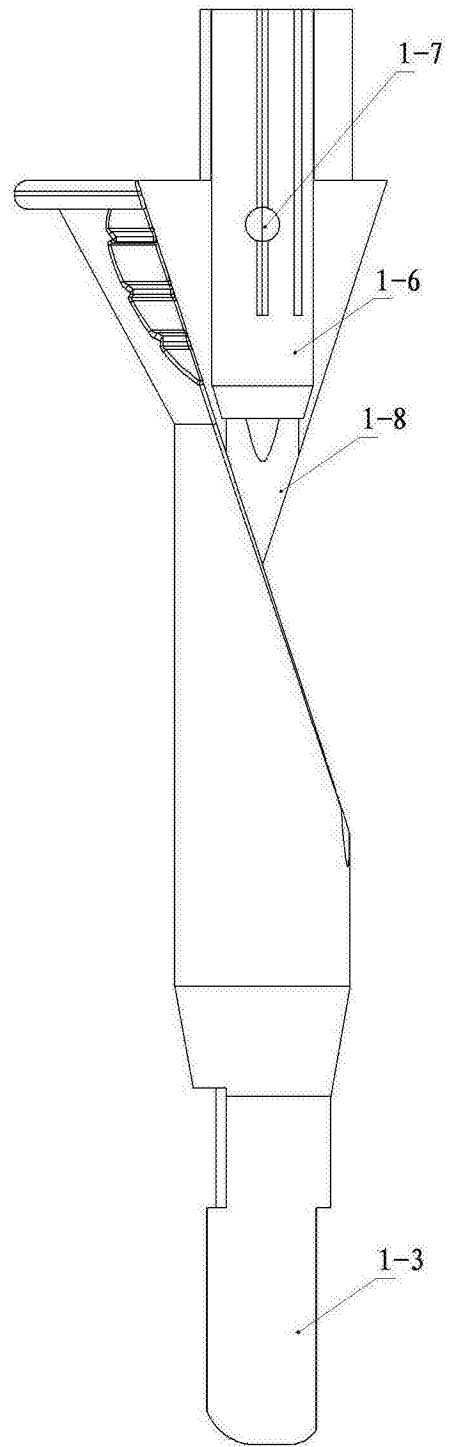


图 14

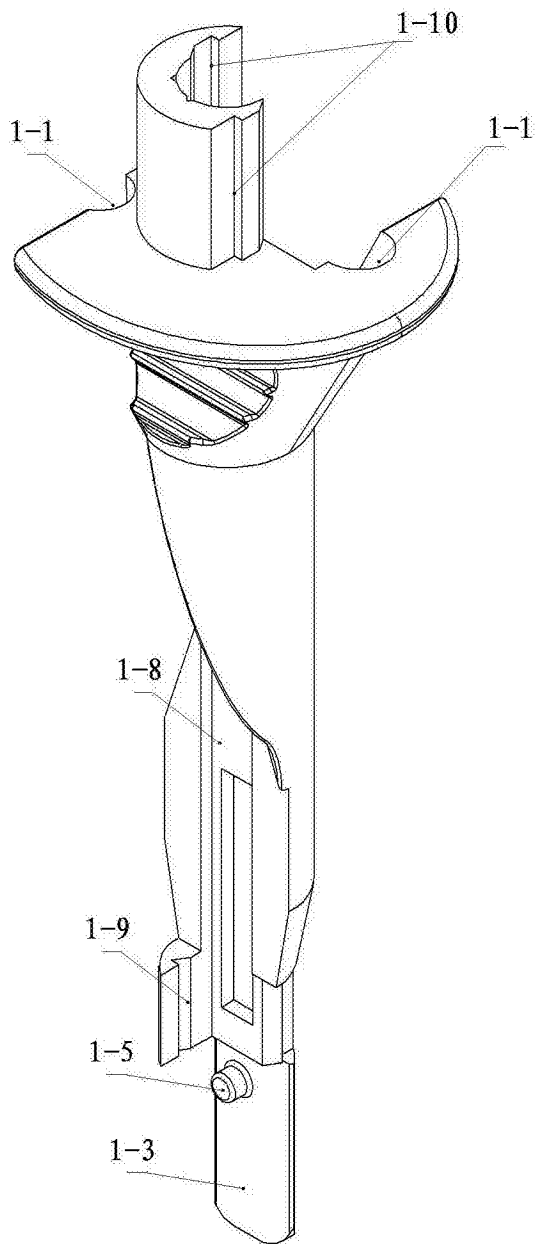


图 15

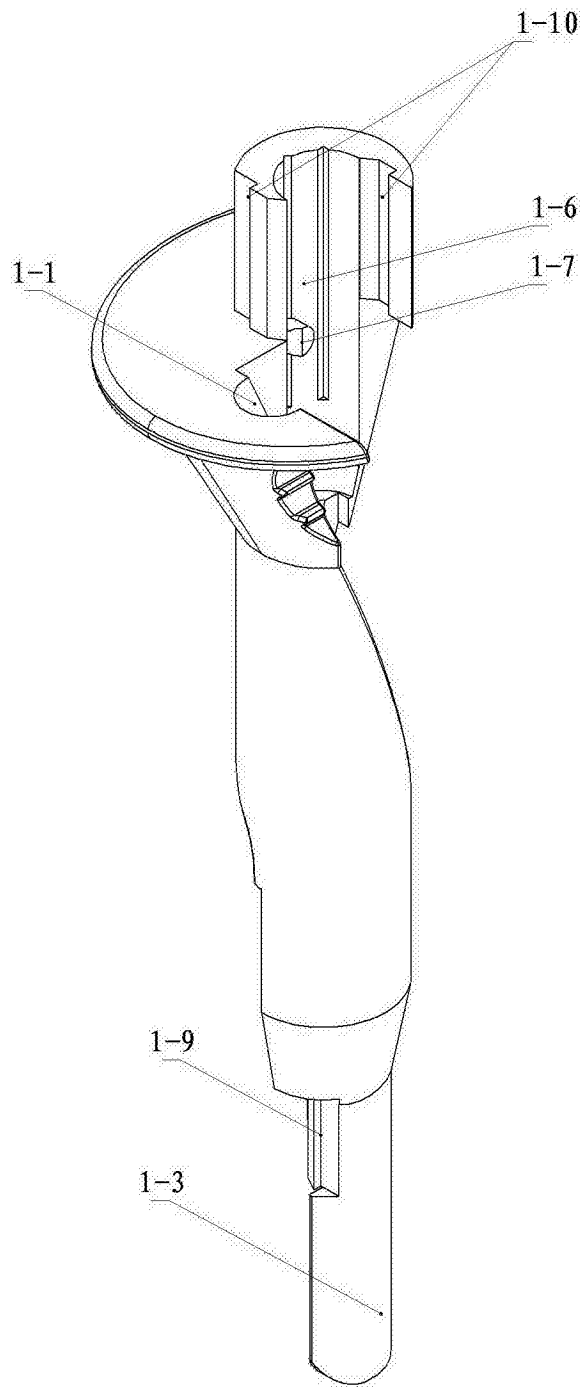


图 16

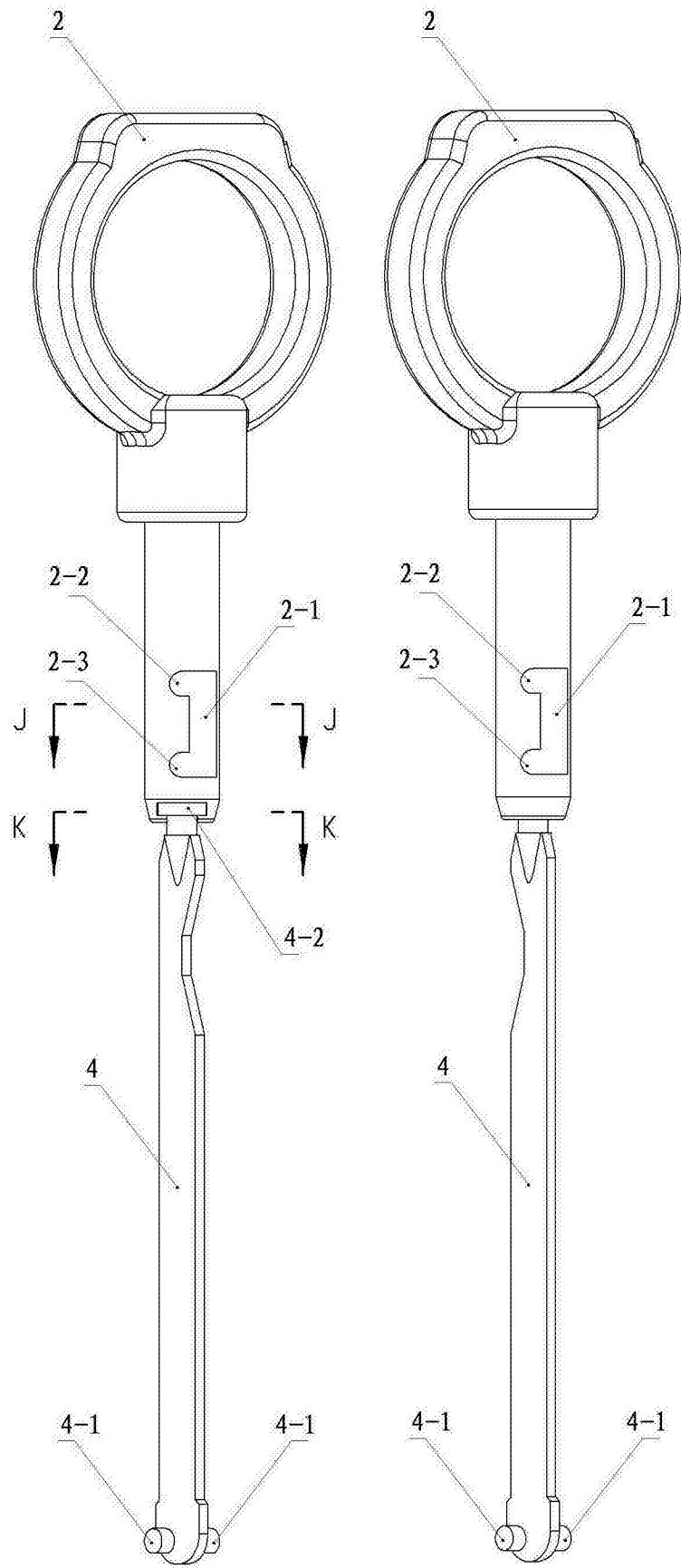


图 17

图 18

图 19

图 20

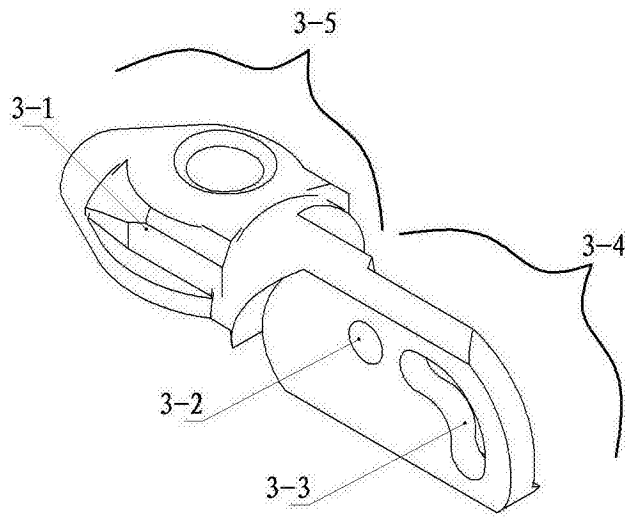


图 21

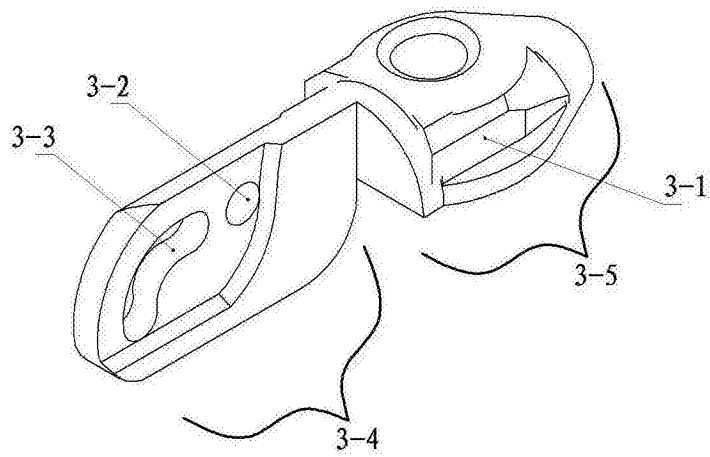


图 22

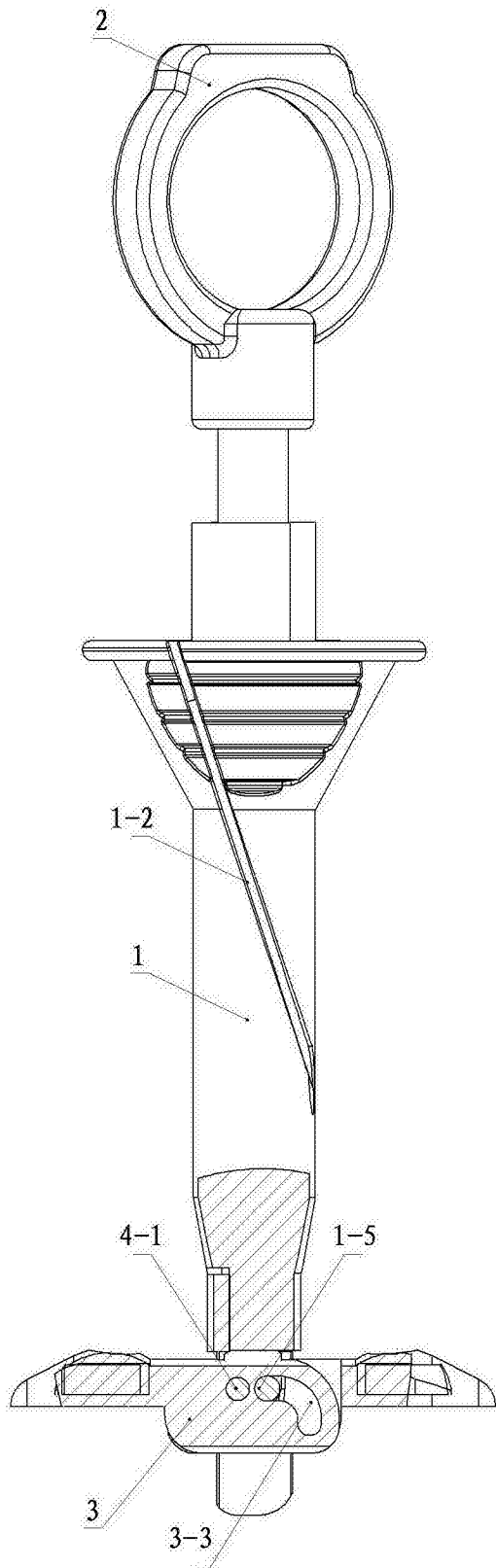


图 23

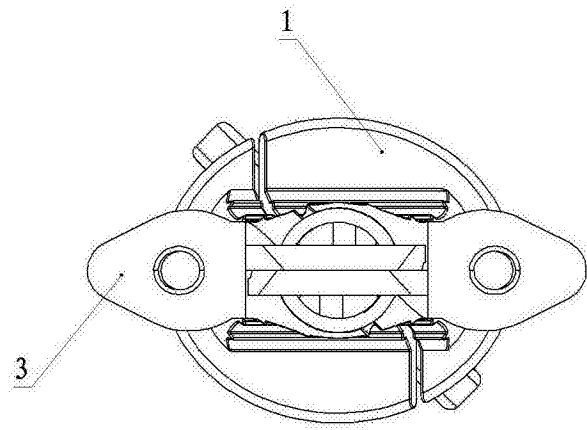


图 24

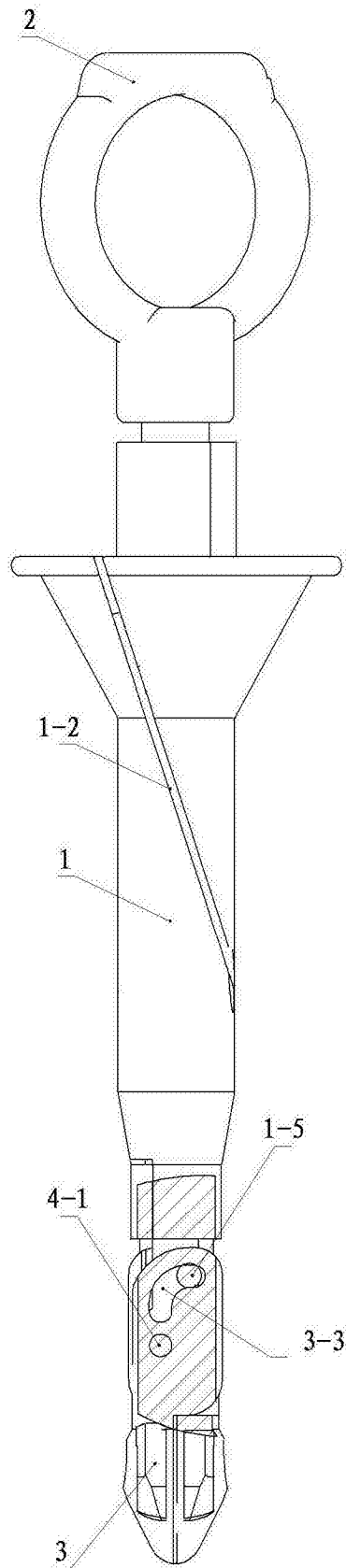


图 25

专利名称(译)	腹腔内壁吻合器		
公开(公告)号	<a href="#">CN103876796B</a>	公开(公告)日	2016-03-23
申请号	CN201410132569.3	申请日	2014-04-03
[标]申请(专利权)人(译)	郑州迪奥医学技术有限公司		
申请(专利权)人(译)	郑州迪奥医学技术有限公司		
当前申请(专利权)人(译)	郑州迪奥医学技术有限公司		
[标]发明人	荆文普 余勇		
发明人	荆文普 余勇		
IPC分类号	A61B17/04		
CPC分类号	A61B17/11		
其他公开文献	CN103876796A		
外部链接	<a href="#">Espacenet</a> <a href="#">SIPO</a>		

摘要(译)

一种腹腔内壁吻合器，包括柱状壳体、拉杆、柱状驱动手柄、连接在壳体下端和拉杆下端的可翻转托板体，本发明的腹腔内壁吻合器，能够深入的腹腔内部，并且能将针和线引入的腹腔内壁还能引出，这样就能实现对腹腔内部的缝合，从而提高内窥镜手术穿孔的缝合强度和愈合强度，最大程度改善病人的术后感受和避免二次开裂。

