



(12) 发明专利申请

(10) 申请公布号 CN 103431909 A

(43) 申请公布日 2013. 12. 11

(21) 申请号 201310439176. 2

(22) 申请日 2013. 09. 25

(71) 申请人 河南科技大学

地址 471000 河南省洛阳市涧西区西苑路
48 号

(72) 发明人 时振国 朱小娟

(74) 专利代理机构 洛阳公信知识产权事务所
(普通合伙) 41120

代理人 罗民健

(51) Int. Cl.

A61B 18/26(2006. 01)

A61B 18/24(2006. 01)

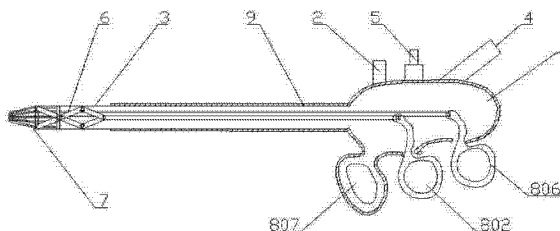
权利要求书2页 说明书4页 附图4页

(54) 发明名称

一种胆囊壁结石的取石装置

(57) 摘要

本发明涉及一种胆囊壁结石的取石装置,包括镜体和外鞘,外鞘设置在镜体的一端,镜体上设置有进水口、出水阀、目镜和光源;外鞘的一端连接有推进组件,推进组件由伸缩架体和套设在伸缩架体外的弹性圆筒薄膜组成,推进组件的另一端设置闭合组件,伸缩架体和闭合组件通过驱动组件进行驱动;本发明的胆囊壁结石的取石装置可将胆囊壁上的结石限制在一个封闭空间中,在该封闭空间内进行碎石操作的时候,结石残渣不会进入体内,术后结石无残留,不会对周围组织造成损伤,且结石碎屑对内窥镜视野的干扰较小,对于手术过程影响小,能显著提高手术效率和效果,明显减轻了患者的痛苦及负担。



1. 一种胆囊壁结石的取石装置,包括镜体(1)和外鞘(9),外鞘(9)设置在镜体(1)的一端,镜体(1)上设置有进水口(2)、出水阀、目镜(4)和光源(5),其特征在于:

所述外鞘(9)远离镜体(1)的一端连接有推进组件,推进组件由伸缩架体(6)和套设在伸缩架体(6)外的弹性圆筒薄膜(3)组成,推进组件的另一端设置闭合组件(7),伸缩架体(6)和闭合组件(7)通过驱动组件(8)进行伸缩及闭合,伸缩架体(6)内设置有碎石组件和内窥成像组件,所述碎石组件为钬激光碎石组件,碎石组件包括激光光纤;

伸缩架体(6)由串联设置的两个伸缩单元组成,每个伸缩单元包括两条侧臂(601)和至少一对支撑环(602),两条侧臂(601)相互铰接后呈X形,两个伸缩单元位于同一侧的两个侧臂(601)端分别铰接在一起,两个调节杆(603)的一端分别于靠近镜体(1)伸缩单元的两条侧臂(601)铰接,且两个调节杆(603)的另一端通过销轴铰接在一起,所述每对支撑环(602)由两个开口相对设置的半圆环组成,两个半圆环分别设置在两个侧臂(601)上,伸缩架体(6)上所有的支撑环(602)设置在相同一侧;

弹性圆筒薄膜(3)的一端与外鞘(9)固定连接,弹性圆筒薄膜(3)的另一端与伸缩架体(6)远离镜体(1)一端的一对支撑环(602)固定连接;

所述的闭合组件(7)包括多根闭合杆(701),闭合杆(701)的一端设置有通孔,闭合杆(701)通过该通孔套设在远离镜体(1)一端的一对支撑环(602)上,所有闭合杆(701)的自由端聚合在一起,闭合杆(701)外套设有弹性薄膜;

所述驱动组件(8)包括伸缩驱动单元和闭合驱动单元;

伸缩驱动单元由驱动杆 I (801) 和活动手柄 I (802) 组成,闭合驱动单元由传动杆(803)、驱动环(804)、驱动杆 II (805) 和活动手柄 II (806) 组成;

所述活动手柄 I (802) 和活动手柄 II (806) 设置在镜体(1)的下端,所述镜体(1)的下端还设置有固定手柄(807),活动手柄 I (802) 和活动手柄 II (806) 均通过销轴铰接设置在镜体(1)上;

所述的驱动杆 I (801) 一端与活动手柄 I (802) 铰接,另一端与最接近镜体(1)的伸缩单元两条侧臂(601)的铰接轴相铰接;

所述每根闭合杆(701)具有通孔一端均铰接有传动杆(803),传动杆(803)的一端与闭合杆(701)铰接,另一端铰接驱动环(804)上,驱动环(804)通过驱动杆 II (805) 与活动手柄 II (806) 相连接。

2. 如权利要求 1 所述的一种胆囊壁结石的取石装置,其特征在于:所述外鞘(9)的腔内设置有器械通道管和光纤通道管,碎石组件的激光光纤设置在器械通道管中,激光光纤的一端伸入伸缩架体(6)的空腔内,内窥成像组件设置在光纤通道管中,其物镜端设置在外鞘(9)的端口处。

3. 如权利要求 1 所述的一种胆囊壁结石的取石装置,其特征在于:所述外鞘(9)的腔内还设置有进水通道管,进水通道管与镜体(1)上的进水口(2)相连接,外鞘(9)中的空隙为出水通道,出水通道与设置在镜体(1)上的出水阀相连接。

4. 如权利要求 1 所述的一种胆囊壁结石的取石装置,其特征在于:所述的闭合组件(7)在非工作状态时闭合杆(701)的自由端聚合在一起。

5. 如权利要求 2 所述的一种胆囊壁结石的取石装置,其特征在于:所述的内窥成像组件还包括目镜(4)、光源(5)、光源光纤和成像返回光纤,目镜(4)和光源(5)分别设置在镜

体(1)上,成像返回光纤的一端与目镜(4)相连接,另一端穿过光纤通道管与物镜相连接,光源光纤的一端与光源(5)相连接,另一端穿过光纤通道管并延伸至光纤通道管的端部。

一种胆囊壁结石的取石装置

技术领域

[0001] 本发明涉及医用器械技术领域,具体涉及一种胆囊壁结石的取石装置。

背景技术

[0002] 胆囊结石发病率较高,其主要治疗方法为:较小的胆囊结石科口服排石药物治疗,而对于较大或多发但胆囊结石为手术切除胆囊的适应症,但随着外科技术的发展,经腹腔镜或腹腔镜胆道镜联合保胆取石技术已成为胆囊结石治疗的发展方向。

[0003] 现今所使用的胃肠保胆取石技术是将胆囊切开后将结石取出,然后再在腹腔镜下将胆囊进行缝合,但此种方法由于胆囊壁术后瘢痕的形成,则极易在复发胆囊结石,而且较大结石在腹腔内装袋后取出时,还需将腹壁皮肤切口后将结石取出,没有体现微创理念,且复发率较高。腹腔镜—胆道镜联合取石可做到碎石取石同步进行,较大的结石可打碎后取出,较小结石可直接取出,但由于取石环境处于胆囊胆管系统内,对于较大或多发结石碎石取石时,结石碎渣极有可能进入胆囊管或胆总管,引起结石残留,继发胆管结石造成胆道梗阻,而且激光或超声等碎石时可对胆囊壁及周围组织造成一定的损伤,甚者引起胆囊穿孔等并发症的发生。此外,结石碎渣对胆囊镜头视野的干扰也可影响手术效率,延长手术时间,增大手术风险,增加病人的痛苦及负担。

发明内容

[0004] 本发明的目的是为解决上述技术问题的不足,提供一种胆囊壁结石的取石装置,可将胆囊壁上的结石置于封闭的空间内进行碎石,结石残渣不进入胆囊,结石无残留,并对周围组织无损伤,结石碎屑对内窥镜视野的干扰小,能显著提高了手术效率和效果,减轻了患者的痛苦及负担。

[0005] 本发明为解决上述技术问题的不足,所采用的技术方案是:一种胆囊壁结石的取石装置,包括镜体和外鞘,外鞘设置在镜体的一端,镜体上设置有进水口、出水阀、目镜和光源;

所述外鞘远离镜体的一端连接有推进组件,推进组件由伸缩架和套设在伸缩架体外的弹性圆筒薄膜组成,推进组件的另一端设置闭合组件,伸缩架体和闭合组件通过驱动组件进行伸缩及闭合,伸缩架体内设置有碎石组件和内窥成像组件,所述碎石组件为钹激光碎石组件,碎石组件包括激光光纤;

伸缩架体由串联设置的两个伸缩单元组成,每个伸缩单元包括两条侧臂和至少一对支撑环,两条侧臂相互铰接后呈X形,两个伸缩单元位于同一侧的两个侧臂端分别铰接在一起,两个调节杆的一端分别于靠近镜体伸缩单元的两条侧臂铰接,且两个调节杆的另一端通过销轴铰接在一起,所述每对支撑环由两个开口相对设置的半圆环组成,两个半圆环分别设置在两个侧臂上,伸缩架体上所有的支撑环设置在同一侧;

弹性圆筒薄膜的一端与外鞘固定连接,弹性圆筒薄膜的另一端与伸缩架体远离镜体一端的一对支撑环固定连接;

所述的闭合单元包括多根闭合杆，闭合杆的一端设置有通孔，闭合杆通过该通孔套设在远离镜体一端的一对支撑环上，所有闭合杆的自由端聚合在一起，闭合杆外套设有弹性薄膜；

所述驱动组件包括伸缩驱动单元和闭合驱动单元；

伸缩驱动单元由驱动杆 I 和活动手柄 I 组成，闭合驱动单元由驱动环、传动杆、驱动杆 II 和活动手柄 II 组成；

所述活动手柄 I 和活动手柄 II 设置在镜体的下端，所述镜体的下端还设置有固定手柄，活动手柄 I 和活动手柄 II 均通过销轴铰接设置在镜体上；

所述的驱动杆 I 一端与活动手柄 I 铰接，另一端与最接近镜体的伸缩单元两条侧臂的铰接轴相铰接；

所述每根闭合杆具有通孔一端均铰接有传动杆，传动杆的一端与闭合杆铰接，另一端铰接驱动环上，驱动环通过驱动杆 II 与活动手柄 II 相连接。

[0006] 所述外鞘的腔内设置有器械通道管和光纤通道管，碎石组件的激光光纤设置在器械通道管中，激光光纤的一端伸入伸缩架体的空腔内，内窥成像组件设置在光纤通道管中，其物镜端设置在外鞘的端口处。

[0007] 所述外鞘的腔内还设置有进水通道管，进水通道管与镜体上的进水口相连接，外鞘中的空隙为出水通道，出水通道与设置在镜体上的出水阀相连接。

[0008] 所述的闭合组件在非工作状态时闭合杆的自由端聚合在一起。

[0009] 所述的内窥成像组件还包括目镜、光源、光源光纤和成像返回光纤，目镜和光源分别设置在镜体上，成像返回光纤的一端与目镜相连接，另一端穿过光纤通道管与物镜相连接，光源光纤的一端与光源相连接，另一端穿过光纤通道管并延伸至光纤通道管的端部。

[0010] 有益效果

本发明的胆囊壁结石的取石装置可将胆囊壁上的结石限制在一个封闭空间中，在该封闭空间内进行碎石操作的时候，结石残渣不会进入体内，术后结石无残留，不会对周围组织造成损伤，且结石碎屑对内窥镜视野的干扰较小，对于手术过程影响小，能显著提高手术效率和效果，明显减轻了患者的痛苦及负担。

附图说明

[0011] 图 1 是本发明胆囊壁结石的取石装置的结构示意图；

图 2 是本发明伸缩架体的结构示意图；

图 3 是本发明闭合组件的结构示意图；

图 4 是本发明的驱动组件驱动闭合组件动作的原理示意图；

图 5 是本发明伸缩驱动单元的结构示意图 I；

图 6 是本发明伸缩驱动单元的结构示意图 II；

图 7 是本发明闭合驱动单元的结构示意图 I；

图 8 是本发明闭合驱动单元的结构示意图 II；

图中标记：1、镜体，2、进水口，3、弹性圆筒薄膜，4、目镜，5、光源，6、伸缩架体，601、侧臂，602、支撑环，603、调节杆，7、闭合组件，701、闭合杆，801、驱动杆 I，802、活动手柄 I，803、传动杆，804、驱动环，805、驱动杆 II，806、活动手柄 II，9、外鞘。

具体实施方式

[0012] 如图 1 所示:一种胆囊壁结石的取石装置,包括镜体 1 和外鞘 9,外鞘 9 设置在镜体 1 的一端,镜体 1 上设置有进水口 2、出水阀、目镜 4 和光源 5。所述外鞘 9 远离镜体 1 的一端连接有推进组件,推进组件由伸缩架体 6 和套设在伸缩架体 6 外的弹性圆筒薄膜 3 组成,推进组件的另一端设置闭合组件 7,伸缩架体 6 和闭合组件 7 通过驱动组件进行伸缩及闭合,伸缩架体 6 内设置有碎石组件和内窥成像组件,所述碎石组件为狄激光碎石组件,碎石组件包括激光光纤;

如图 1、2 所示:伸缩架体 6 可以在径向上实现扩张和收缩,伸缩架体 6 由串联设置的多两个伸缩单元组成,每个伸缩单元包括两条侧臂 601 和至少一对支撑环 602,两条侧臂 601 相互铰接后呈 X 形,且每条侧臂 601 的两端均设置有铰接孔,两个伸缩单元位于同一侧的两个侧臂 601 端分别铰接在一起,所述每对支撑环 602 由两个开口相对设置的半圆环组成,两个半圆环分别设置在两个侧臂 601 上,伸缩架体 6 上所有的支撑环 602 设置在相同一侧;弹性圆筒薄膜 3 的一端与外鞘 9 固定连接,弹性圆筒薄膜 3 的另一端与伸缩架体 6 远离镜体 1 一端的一对支撑环 602 固定连接;

所述外鞘 9 的腔内设置有器械通道管和光纤通道管,碎石组件的激光光纤设置在器械通道管中,激光光纤的一端伸入伸缩架体 6 的空腔内,内窥成像组件设置在光纤通道管中,其物镜端设置在外鞘 9 的端口处。

[0013] 所述外鞘 9 的腔内还设置有进水通道管,进水通道管与镜体 1 上的进水口 2 相连接,外鞘 9 中的空隙为出水通道,出水通道与设置在镜体 1 上的出水阀相连接。

[0014] 所述的内窥成像组件还包括目镜 4、光源 5、光源光纤和成像返回光纤,目镜 4 和光源 5 分别设置在镜体 1 上,成像返回光纤的一端与目镜 4 相连接,另一端穿过光纤通道管与物镜相连接,光源 5 光纤的一端与光源 5 相连接,另一端穿过光纤通道管并延伸至光纤通道管的端部。

[0015] 如图 3 所示:所述的闭合组件 7 包括多根闭合杆 701,闭合杆 701 的一端设置有通孔,闭合杆 701 通过该通孔套设在远离镜体 1 一端的一对支撑环 602 上,所有闭合杆 701 的自由端聚合在一起,闭合杆 701 外套设有弹性薄膜,所述的闭合组件 7 在非工作状态时闭合杆 701 的自由端聚合在一起。

[0016] 如图 4-8 所示:所述驱动组件 8 包括伸缩驱动单元和闭合驱动单元;伸缩驱动单元由驱动杆 I 801 和活动手柄 I 802 组成,闭合驱动单元由传动杆 803、驱动环 804、驱动杆 II 805 和活动手柄 II 806 组成;所述活动手柄 I 802 和活动手柄 II 806 设置在镜体 1 的下端,所述镜体 1 的下端还设置有固定手柄 807,活动手柄 I 802 和活动手柄 II 806 均通过销轴铰接设置在镜体 1 上;所述的驱动杆 I 801 一端与活动手柄 I 802 铰接,另一端与最接近镜体 1 的伸缩单元两条侧臂 601 的铰接轴相铰接;所述每根闭合杆 701 具有通孔一端均铰接有传动杆 803,传动杆 803 的一端与闭合杆 701 铰接,另一端铰接驱动环 804 上,驱动环 804 通过驱动杆 II 805 与活动手柄 II 806 相连接。

[0017] 使用时,将取石镜引入结石患者的胆囊内,通过成像组件使取石镜的碎石端到达结石处,扳动活动手柄 I 802 使伸缩架体 6 进行扩张,同时扳动活动手柄 II 806 使闭合组件 7 处于开口状态,闭合组件 7 的闭合杆 701 紧贴胆囊的侧壁,推动镜体 1 使结石进入闭

合组件 7 的空腔内,然后放开活动手柄 II 806 使闭合组件 7 在弹性薄膜的作用下,开口自动收缩,此时结石处于一个封闭的空间内,通过碎石组件可以将结石粉碎碎石操作过程中是在该封闭空间内进行,结石残渣不会进入胆囊内,术后结石无残留,不会对周围组织造成损伤,且结石碎屑对内窥镜视野的干扰较小,对于手术过程影响小,能显著提高手术效率和效果,明显减轻了患者的痛苦及负担。

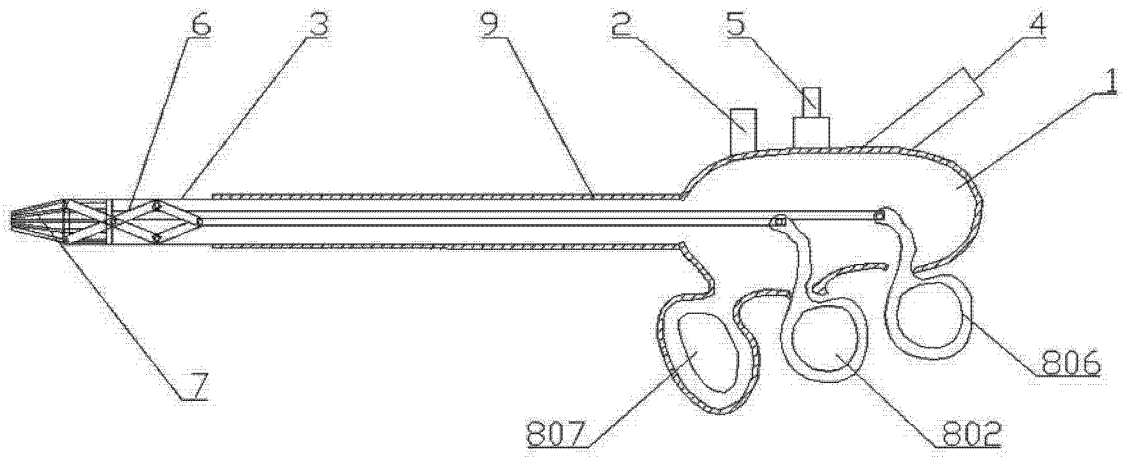


图 1

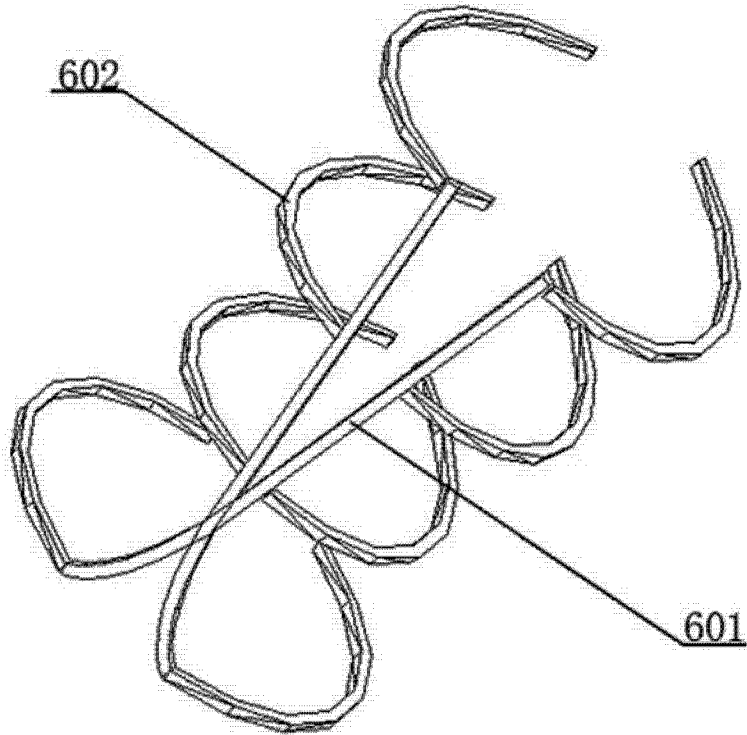


图 2

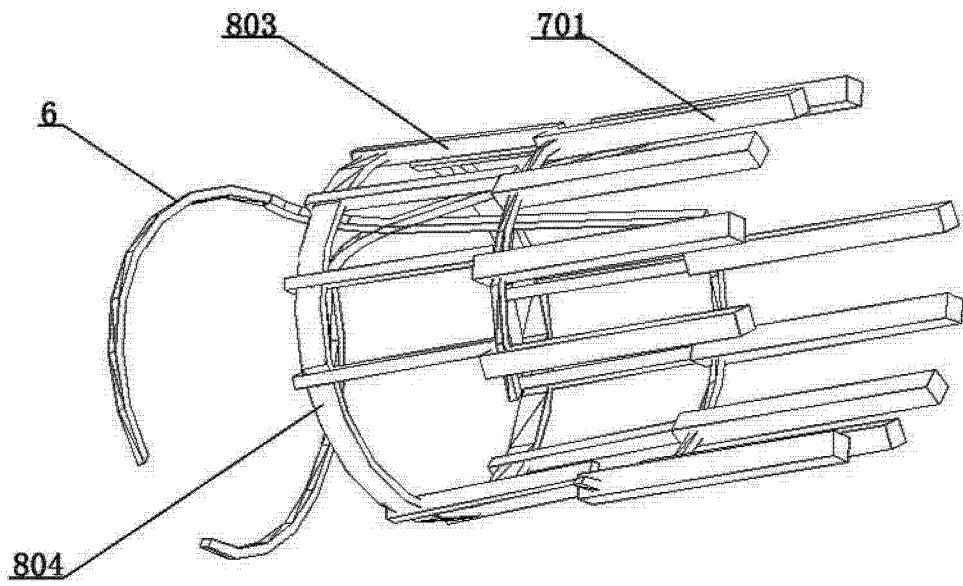


图 3

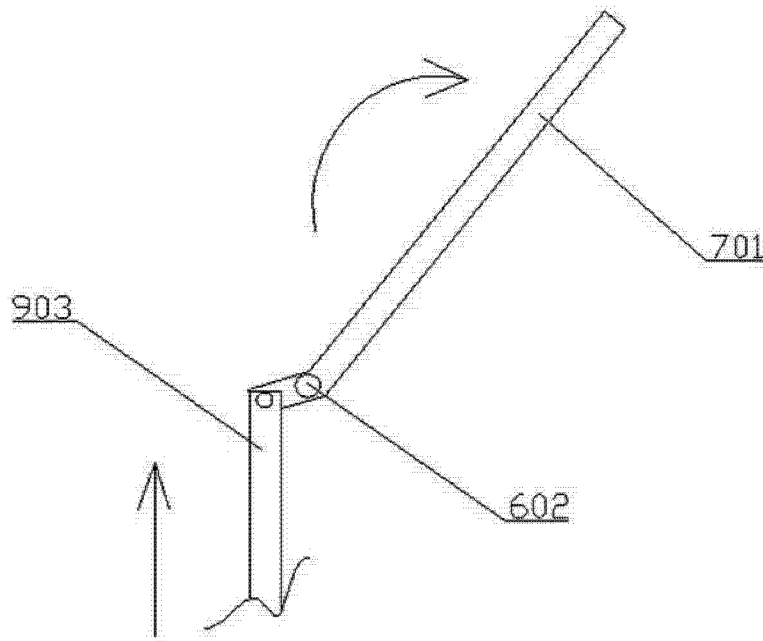


图 4



图 5



图 6

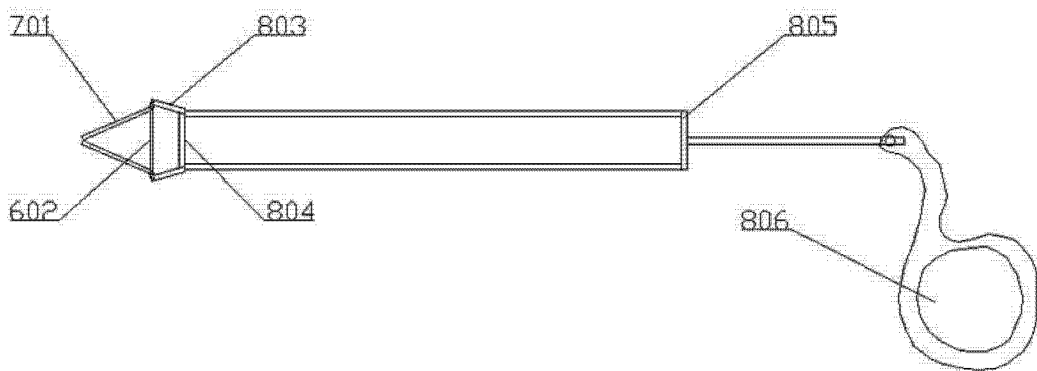


图 7

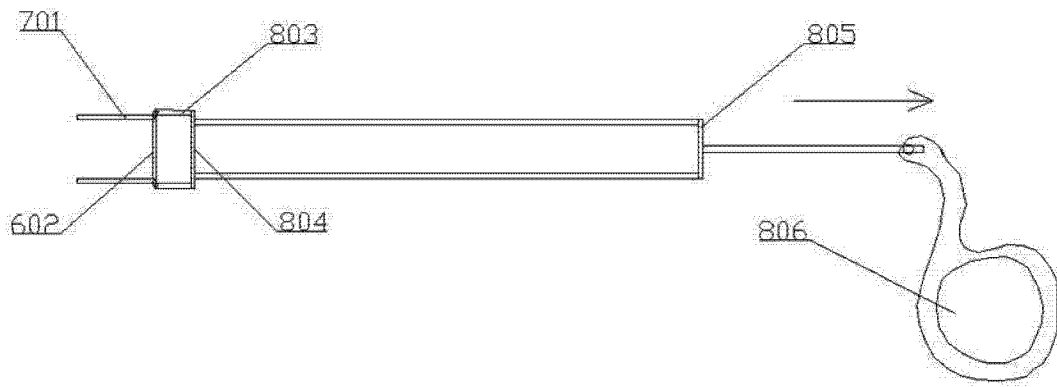


图 8

专利名称(译)	一种胆囊壁结石的取石装置		
公开(公告)号	CN103431909A	公开(公告)日	2013-12-11
申请号	CN201310439176.2	申请日	2013-09-25
[标]申请(专利权)人(译)	河南科技大学		
申请(专利权)人(译)	河南科技大学		
当前申请(专利权)人(译)	河南科技大学		
[标]发明人	时振国 朱小娟		
发明人	时振国 朱小娟		
IPC分类号	A61B18/26 A61B18/24		
其他公开文献	CN103431909B		
外部链接	Espacenet SIPO		

摘要(译)

本发明涉及一种胆囊壁结石的取石装置，包括镜体和外鞘，外鞘设置在镜体的一端，镜体上设置有进水口、出水阀、目镜和光源；外鞘的一端连接有推进组件，推进组件由伸缩架体和套设在伸缩架体外的弹性圆筒薄膜组成，推进组件的另一端设置闭合组件，伸缩架体和闭合组件通过驱动组件进行驱动；本发明的胆囊壁结石的取石装置可将胆囊壁上的结石限制在一个封闭空间中，在该封闭空间内进行碎石操作的时候，结石残渣不会进入体内，术后结石无残留，不会对周围组织造成损伤，且结石碎屑对内窥镜视野的干扰较小，对于手术过程影响小，能显著提高手术效率和效果，明显减轻了患者的痛苦及负担。

