



(12) 发明专利申请

(10) 申请公布号 CN 103431907 A

(43) 申请公布日 2013. 12. 11

(21) 申请号 201310439148. 0

(22) 申请日 2013. 09. 25

(71) 申请人 河南科技大学

地址 471000 河南省洛阳市涧西区西苑路
48 号

(72) 发明人 朱小娟 时振国

(74) 专利代理机构 洛阳公信知识产权事务所
(普通合伙) 41120

代理人 罗民健

(51) Int. Cl.

A61B 18/26(2006. 01)

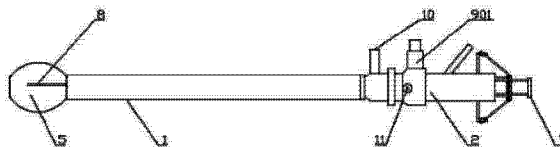
权利要求书2页 说明书4页 附图4页

(54) 发明名称

一种碎石端可封闭的经皮肾镜取石装置

(57) 摘要

本发明涉及一种碎石端可封闭的经皮肾镜取石装置,包括外镜鞘和镜体,外镜鞘内设置有旋转鞘和内镜鞘,旋转鞘可旋转套设在内镜鞘外,且旋转鞘与内镜鞘之间不会产生轴向的相对位移;内镜鞘远离镜体一端设置有结石拾取组件,结石拾取组件的侧壁上还设有一个开口,开口可由一封闭组件遮盖,内镜鞘的腔内设置有器械通道管,碎石组件设置在器械通道管中,其碎石端伸入结石拾取组件内。本发明的经皮肾镜取石装置可将结石置于封闭的空间内进行碎石,结石残渣不无残留,对周围组织无损伤较小,结石碎屑对内窥镜视野的干扰小,能显著提高了手术效率和效果,减轻了患者的痛苦及负担。



1. 一种碎石端可封闭的经皮肾镜取石装置,包括两端开放的直管状外镜鞘(1)和连接于外镜鞘(1)一端的镜体(2),外镜鞘(1)内设置有碎石组件(8)和内窥成像组件,其特征在于:

外镜鞘(1)内设置有旋转鞘(3)和内镜鞘(4),旋转鞘(3)和内镜鞘(4)均为两端开放的直管状镜鞘,旋转鞘(3)可旋转套设在内镜鞘(4)外,且旋转鞘(3)与内镜鞘(4)之间不会产生轴向的相对位移;

旋转鞘(3)和内镜鞘(4)通过驱动组件(7)可在外镜鞘(1)内沿轴向同时移动,且旋转鞘(3)和内镜鞘(4)均可通过驱动组件(7)分别进行旋转;

内镜鞘(4)远离镜体(2)一端设置有结石拾取组件(5),结石拾取组件(5)具有一个骨架,骨架表面覆盖有的弹性薄膜;骨架由固定环(501)、支撑圆盖(502)以及多根弹性龙骨(503)构成椭圆形笼式骨架;结石拾取组件(5)通过固定环(501)与内镜鞘(4)的端面固定连接;

所述结石拾取组件(5)的侧壁上还设有一个开口(504),开口(504)可由一封闭组件遮盖,封闭组件由旋转环(601)和弧形侧壁(602)组成,旋转环(601)套设在支撑圆盖(502)的圆周上,弧形侧壁(602)由多根弹性龙骨(503)和覆盖于龙骨上的弹性薄膜组成,龙骨的两端分别与旋转环(601)和旋转鞘(3)固定连接;

所述的驱动组件(7)包括旋转鞘驱动单元、内镜鞘驱动单元和复位组件,内镜鞘驱动单元由导杆组件 I (701)和控制按钮 I (702)组成,导杆组件 I (701)穿设在镜体(2)内,导杆组件 I (701)的一端与内镜鞘(4)固定连接,另一端伸出镜体(2)连接控制按钮 I (702),旋转鞘驱动单元由导杆组件 II (703)、控制按钮 II (704)组成,导杆组件 II (703)穿设在镜体(2)内,导杆组件 II (703)的一端与旋转鞘(3)固定连接,另一端伸出镜体(2)连接控制按钮 II (704),所述导杆组件 I (701)伸出镜体(2)的长度大于导杆组件 II (703)伸出镜体(2)的长度,控制按钮 II (704)具有一个中心圆孔,所述导杆组件 I (701)穿过控制按钮 II (704)的中心圆孔与控制按钮 I (702)连接,所述复位组件由对称设置在镜体(2)上的两个支架(705)、扭力弹簧(706)、连接杆(707)和旋转套环(708)组成,两个扭力弹簧(706)分别设置在支架(705)远离镜体(2)一端,旋转套环(708)可旋转套设置在控制按钮 II (704)的圆周上,旋转套环(708)和两个扭力弹簧(706)之间均通过连接杆(707)进行连接。

2. 如权利要求 1 所述的一种碎石端可封闭的经皮肾镜取石装置,其特征在于:所述旋转鞘(3)的内壁设有环形凹槽(301),内镜鞘(4)的外壁设有卡入环形凹槽(301)的突片(401)。

3. 如权利要求 1 所述的一种碎石端可封闭的经皮肾镜取石装置,其特征在于:所述内镜鞘(4)的腔内设置有器械通道管和光纤通道管,碎石组件(8)设置在器械通道管中,其碎石端伸入结石拾取组件(5)内,内窥成像组件设置在光纤通道管中,其物镜端设置在内镜鞘(4)的端口处。

4. 如权利要求 1 所述的一种碎石端可封闭的经皮肾镜取石装置,其特征在于:所述内镜鞘(4)的腔内还设置有进水通道管,进水通道管与镜体(2)上的进水口(10)相连接,内镜鞘(4)中的空隙为出水通道,出水通道与设置在镜体(2)上的出水阀(11)相连接。

5. 如权利要求 1 所述的一种碎石端可封闭的经皮肾镜取石装置,其特征在于:所述的结石拾取组件(5)在非工作状态时缩于内镜鞘(4)中。

6. 如权利要求 1 至 5 任意权利要求所述的一种碎石端可封闭的经皮肾镜取石装置,其特征在於:所述的碎石组件(8)为气压弹道碎石器械或者激光碎石器械。

7. 如权利要求 3 所述的一种碎石端可封闭的经皮肾镜取石装置,其特征在於:所述的内窥成像组件还包括目镜、光源(901)、光源光纤和成像返回光纤,目镜和光源(901)分别设置在镜体(2)上,成像返回光纤的一端与目镜相连接,另一端穿过光纤通道管与物镜相连接,光源光纤的一端与光源(901)相连接,另一端穿过光纤通道管并延伸至光纤通道管的端部。

一种碎石端可封闭的经皮肾镜取石装置

技术领域

[0001] 本发明涉及医用器械技术领域,具体涉及一种碎石端可封闭的经皮肾镜取石装置。

背景技术

[0002] 临床上肾脏铸型结石、多发结石、肾盏结石为肾脏难治性结石,体外震波碎石(ESWL)对此类结石疗效甚微,且并发症较多,而开放手术则以引起肾实质裂伤、肾脏大出血,甚者肾脏切除。经皮肾镜的出现为肾脏结石的治疗,开辟了一条治疗的新路径,尤其对此类难治性结石,如较大的铸型结石、多发结石、肾盏结石等。现有经皮肾镜可配合气压弹道、超声、激光等碎石,但由于肾脏的特殊结构、以及碎石过程中结石处于肾盂与输尿管、肾盏相通的特殊环境,肾盂内的结石在碎石过程中,结石碎屑易进入肾盏及输尿管,而导致结石残留,引起肾盏结石及输尿管结石,甚者结石沿输尿管进入膀胱内而引起膀胱结石,往往需要再次手术或后续治疗,增大病人的创伤、痛苦。此外,碎石时碎石器械及结石碎片亦可对肾脏及输尿管造成一定的损伤,结石碎屑还可干扰手术视野,影响手术效果,延长手术时间,加大手术风险,增加病人的痛苦及负担。

发明内容

[0003] 本发明的目的是为解决上述技术问题的不足,提供一种碎石端可封闭的经皮肾镜取石装置,适用于单发较大结石或多发结石等,可将结石置于封闭的空间内进行碎石,结石残渣不无残留,对周围组织无损伤较小,结石碎屑对内窥镜视野的干扰小,能显著提高了手术效率和效果,减轻了患者的痛苦及负担。

[0004] 本发明为解决上述技术问题的不足,所采用的技术方案是:一种碎石端可封闭的经皮肾镜取石装置,包括两端开放的直管状外镜鞘和连接于外镜鞘一端的镜体,外镜鞘内设置有碎石组件和内窥成像组件,所述碎石组件和内窥成像组件对应镜体一端分别与镜体上的碎石通道入口和光纤入口连接;

外镜鞘内设置有旋转鞘和内镜鞘,旋转鞘和内镜鞘均为两端开放的直管状镜鞘,旋转鞘可旋转套设在内镜鞘外,且旋转鞘与内镜鞘之间不会产生轴向的相对位移;

旋转鞘和内镜鞘通过驱动组件可在外镜鞘内沿轴向同时移动,且旋转鞘和内镜鞘均可通过驱动组件分别进行旋转;

内镜鞘远离镜体一端设置有结石拾取组件,结石拾取组件具有一个骨架,骨架表面覆盖有的弹性薄膜;骨架由固定环、支撑圆盖以及多根弹性龙骨构成椭圆形笼式骨架;结石拾取组件通过固定环与内镜鞘的端面固定连接;

所述结石拾取组件的侧壁上还设有一个开口,开口可由一封闭组件遮盖,封闭组件由旋转环和弧形侧壁组成,旋转环套设在支撑圆盖的圆周上,弧形侧壁由多根弹性龙骨和覆盖于龙骨上的弹性薄膜组成,龙骨的两端分别与旋转环和旋转鞘固定连接。

[0005] 所述的驱动组件包括旋转鞘驱动单元、内镜鞘驱动单元和复位弹簧,内镜鞘驱动

单元由导杆组件 I 和控制按钮 I 组成,导杆组件 I 穿设在镜体内,导杆组件 I 的一端与内镜鞘固定连接,另一端伸出镜体连接控制按钮 I,旋转鞘驱动单元由导杆组件 II、控制按钮 II 组成,导杆组件 II 穿设在镜体内,导杆组件 II 的一端与旋转鞘固定连接,另一端伸出镜体连接控制按钮 II,所述导杆组件 I 伸出镜体的长度大于导杆组件 II 伸出镜体的长度,所述复位组件由对称设置在镜体上的两个支架、扭力弹簧、连接杆和旋转套环组成,两个扭力弹簧分别设置在支架远离镜体一端,旋转套环可旋转套设置在控制按钮 II 的圆周上,旋转套环和两个扭力弹簧之间均通过连接杆进行连接。

所述旋转鞘的内壁设有环形凹槽,内镜鞘的外壁设有卡入环形凹槽的突片。

[0006] 所述内镜鞘的腔内设置有器械通道管和光纤通道管,碎石组件设置在器械通道管中,其碎石端伸入结石拾取组件内,内窥成像组件设置在光纤通道管中,其物镜端设置在内镜鞘的端口处。

[0007] 所述内镜鞘的腔内还设置有进水通道管,进水通道管与镜体上的进水口相连接,内镜鞘中的空隙为出水通道,出水通道与设置在镜体上的出水阀相连接。

[0008] 所述的结石拾取组件在非工作状态时缩于内镜鞘中。

[0009] 所述的碎石组件为气压弹道碎石器械或者激光碎石器械。

[0010] 所述的内窥成像组件还包括目镜、光源、光源光纤和成像返回光纤,目镜和光源分别设置在镜体上,成像返回光纤的一端与目镜相连接,另一端穿过光纤通道管与物镜相连接,光源光纤的一端与光源相连接,另一端穿过光纤通道管并延伸至光纤通道管的端部。

[0011] 有益效果

本发明的经皮肾镜取石装置可将结石限制在肾脏内的一个封闭空间中,在该封闭空间内进行碎石操作的时候,结石残渣不会进入膀胱,术后结石无残留,不会对肾脏壁及周围组织造成损伤,且结石碎屑对内窥镜视野的干扰较小,对于手术过程影响小,能显著提高手术效率和效果,明显减轻了患者的痛苦及负担。

附图说明

[0012] 图 1 是本发明经皮肾镜取石装置的结构示意图;

图 2 是本发明驱动组件的结构示意图;

图 3 是本发明旋转鞘和内镜鞘的配合示意图;

图 4 是本发明结石拾取组件的结构示意图;

图 5 是本发明结石拾取组件的分解结构示意图;

图 6 是本发明封闭组件的结构示意图;

图 7 是本发明结石拾取组件和封闭组件的配合示意图;

图 8 是本发明结石拾取组件和封闭组件的配合示意图 II;

图中标记:1、外镜鞘,2、镜体,3、旋转鞘,301、环形凹槽,4、内镜鞘,401、突片,5、结石拾取组件,501、固定环,502、支撑圆盖,503、弹性龙骨,504、开口,601、旋转环,602、弧形侧壁,7、驱动组件,701、导杆组件 I,702、控制按钮 I,703、导杆组件 II,704、控制按钮 II,705、支架,706、扭力弹簧,707、连接杆,708、旋转套环,8、碎石组件,901、光源,10、进水口,11、出水阀。

具体实施方式

[0013] 如图 1、2、3 所示：一种碎石端可封闭的经皮肾镜取石装置，包括两端开放的直管状外镜鞘 1 和连接于外镜鞘 1 一端的镜体 2，外镜鞘 1 内设置有碎石组件 8 和内窥成像组件，所述碎石组件 8 和内窥成像组件对应镜体 2 一端分别与镜体 2 上的碎石通道入口和光纤入口连接。所述的碎石组件 8 为气压弹道碎石器械或者激光碎石器械。外镜鞘 1 内设置有旋转鞘 3 和内镜鞘 4，旋转鞘 3 和内镜鞘 4 均为两端开放的直管状镜鞘，旋转鞘 3 可旋转套设在镜鞘 4 外，所述旋转鞘 3 的内壁设有环形凹槽 301，内镜鞘 4 的外壁设有卡入环形凹槽 301 的突片 401，且旋转鞘 3 与内镜鞘 4 之间不会产生轴向的相对位移；旋转鞘 3 和内镜鞘 4 通过驱动组件 7 可在外镜鞘 1 内沿轴向同时移动，且旋转鞘 3 和内镜鞘 4 均可通过驱动组件 7 分别进行旋转。也就是说旋转鞘 3 与内镜鞘 4 发生轴向位移是总是同时的，无论控制旋转鞘 3 与内镜鞘 4 中的哪一个进行轴向位移，另一个都会同时移动，但是旋转鞘 3 与内镜鞘 4 之间又会发生相对转动。

所述内镜鞘 4 的腔内设置有器械通道管和光纤通道管，碎石组件 8 设置在器械通道管中，其碎石端伸入结石拾取组件 5 内，内窥成像组件设置在光纤通道管中，其物镜端设置在内镜鞘 4 的端口处。内镜鞘 4 的腔内还设置有进水通道管，进水通道管与镜体 2 上的进水口 10 相连接，内镜鞘 4 中的空隙为出水通道，出水通道与设置在镜体 2 上的出水阀 11 相连接。

[0014] 所述的内窥成像组件还包括目镜、光源 901、光源光纤和成像返回光纤，目镜和光源 901 分别设置在镜体 2 上，成像返回光纤的一端与目镜相连接，另一端穿过光纤通道管与物镜相连接，光源光纤的一端与光源 901 相连接，另一端穿过光纤通道管并延伸至光纤通道管的端部。

[0015] 如图 2 所示：所述的驱动组件 7 包括旋转鞘驱动单元、内镜鞘驱动单元和复位弹簧 705，内镜鞘驱动单元由导杆组件 I 701 和控制按钮 I 702 组成，导杆组件 I 701 穿设在镜体 2 内，导杆组件 I 701 的一端与内镜鞘 4 固定连接，另一端伸出镜体 2 连接控制按钮 I 702，旋转鞘驱动单元由导杆组件 II 703、控制按钮 II 704 组成，导杆组件 II 703 穿设在镜体 2 内，导杆组件 II 703 的一端与旋转鞘 3 固定连接，另一端伸出镜体 2 连接控制按钮 II 704，所述导杆组件 I 701 伸出镜体 2 的长度大于导杆组件 II 703 伸出镜体 2 的长度，所述复位组件由对称设置在镜体 2 上的两个支架 705、扭力弹簧 706、连接杆 707 和旋转套环 708 组成，两个扭力弹簧 706 分别设置在支架 705 远离镜体 2 一端，旋转套环 708 可旋转套设置在控制按钮 II 704 的圆周上，旋转套环 708 和两个扭力弹簧 706 之间均通过连接杆 707 进行连接。控制按钮 II 704 具有一个中心通孔，导杆组件 I 701 穿过该通孔与控制按钮 I 702 连接。

[0016] 如图 1、4、5、6 所示：所述内镜鞘 4 远离镜体 2 一端设置有结石拾取组件 5，结石拾取组件 5 具有一个骨架，骨架表面覆盖有的弹性薄膜；骨架由固定环 501、支撑圆盖 502 以及多根弹性龙骨 503 构成椭圆形笼式骨架；结石拾取组件 5 通过固定环 501 与内镜鞘 4 的端面固定连接；所述结石拾取组件 5 的侧壁上还设有一个开口 504，开口 504 可由一封闭组件遮盖，封闭组件由旋转环 601 和弧形侧壁 602 组成，旋转环 601 套设在支撑圆盖 502 的圆周上，弧形侧壁 602 由多根弹性龙骨 503 和覆盖于龙骨上的弹性薄膜组成，龙骨的两端分别与旋转环 601 和旋转鞘 3 固定连接。

[0017] 本发明的经皮肾镜取石装置,在非工作状态时,结石拾取组件 5 缩于内镜鞘 4 中,此时的笼式骨架处于压缩状态,使用时,将取石镜导入结石患者的体内,通过成像组件使取石镜的碎石端到达结石处,此时,通过推动控制按钮 I 702,使结石拾取组件 5 伸出到鞘外,然后旋转控制按钮 II 704,带动旋转鞘 3 转动,改变弧形侧壁 602 的位置,使结石拾取组件 5 的开口 504 处于无遮挡状态,然后在成像组件的协助下,将结石通过开口 504 装载进入结石拾取组件 5 的内腔,继续旋转控制按钮 II 704,改变弧形侧壁 602 的位置,使结石拾取组件 5 的开口 504 处于遮挡状态,此时碎石端即形成了封闭的碎石环境,通过碎石组件可以将结石粉碎,粉碎过程中,由于结石变碎,变小,结石拾取组件 5 的弹性骨架也会同步回缩,始终保持结石处于一个较小的空间内,防止结石位置不固定,增大碎石的难度,在扭力弹簧 706 的作用下,结石拾取组件 5 会慢慢的缩回鞘内,这时完成了一次碎石工作。碎石操作过程中是在该封闭空间内进行,结石残渣不会进入体内,术后结石无残留,不会对周围组织造成损伤,且结石碎屑对内窥镜视野的干扰较小,对于手术过程影响小,能显著提高手术效率和效果,明显减轻了患者的痛苦及负担。

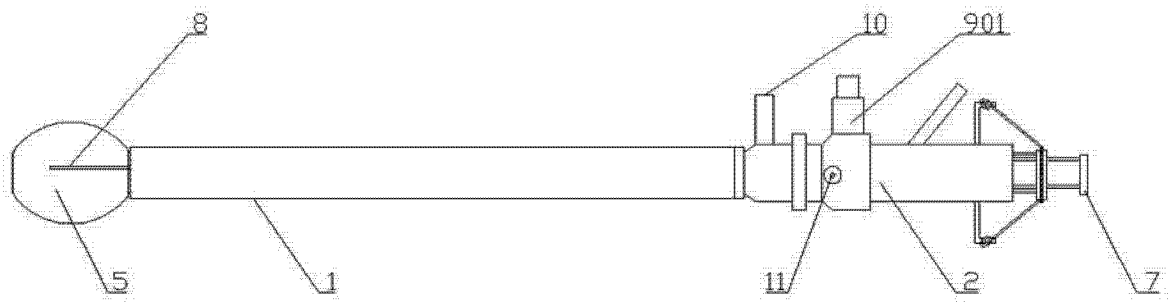


图 1

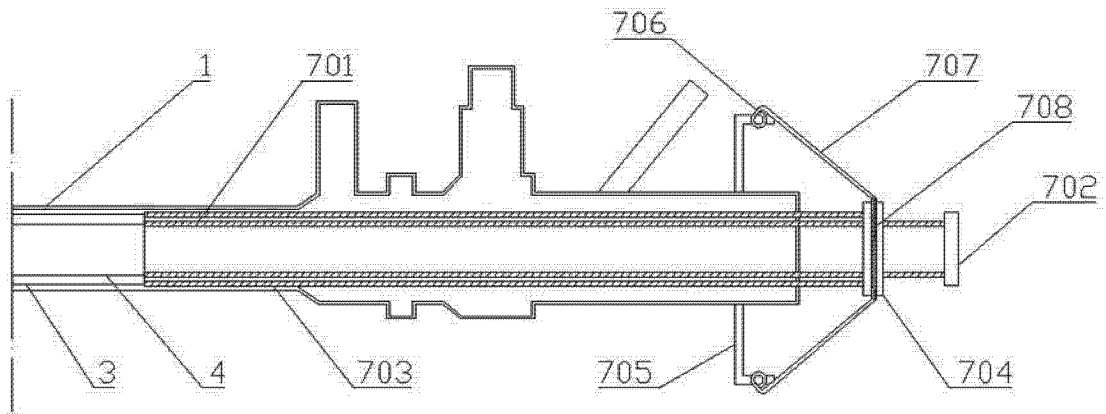


图 2

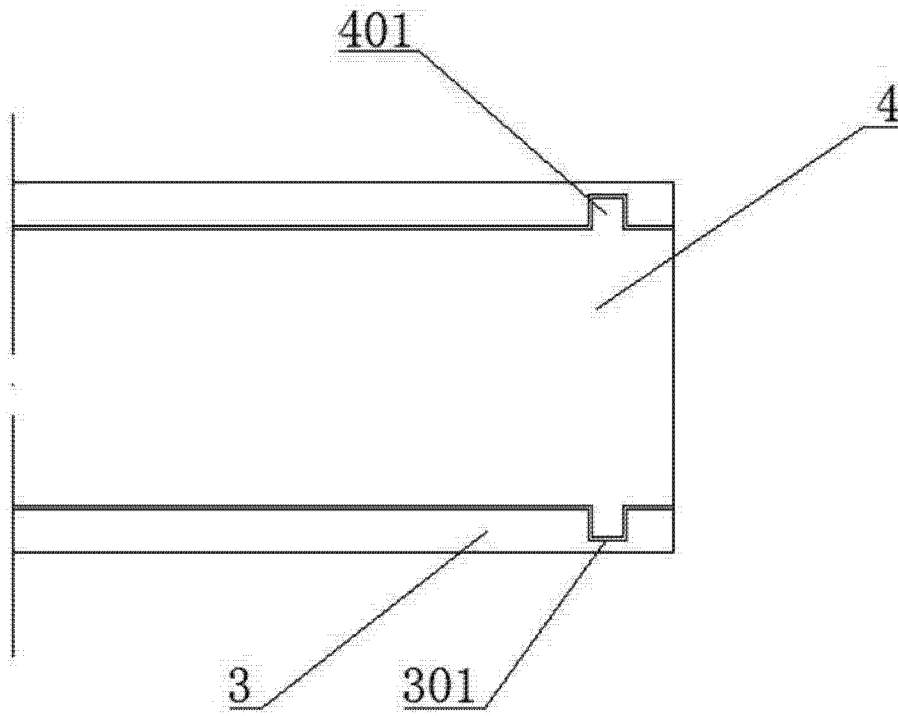


图 3

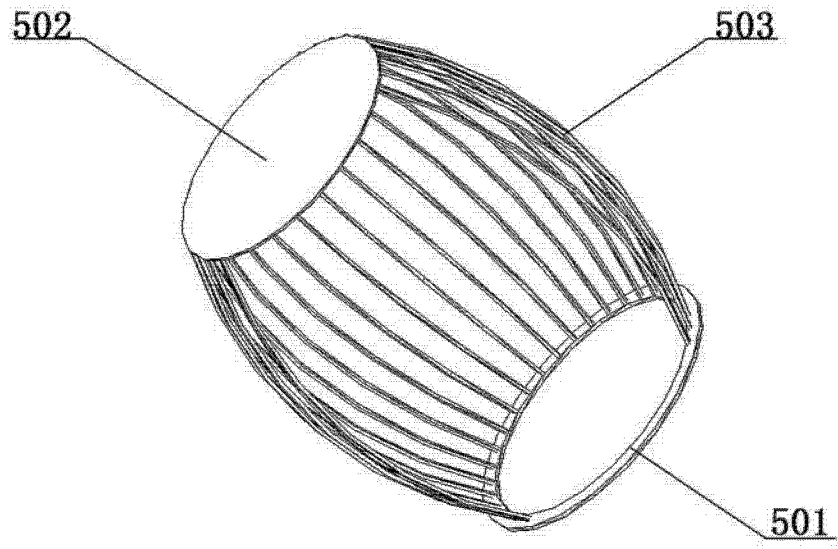


图 4

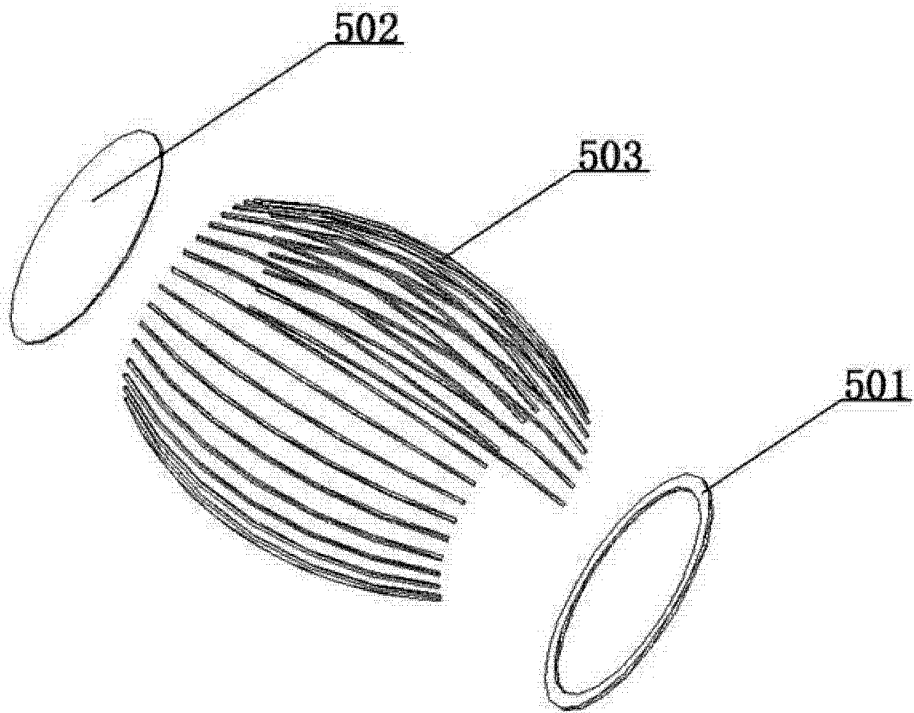


图 5

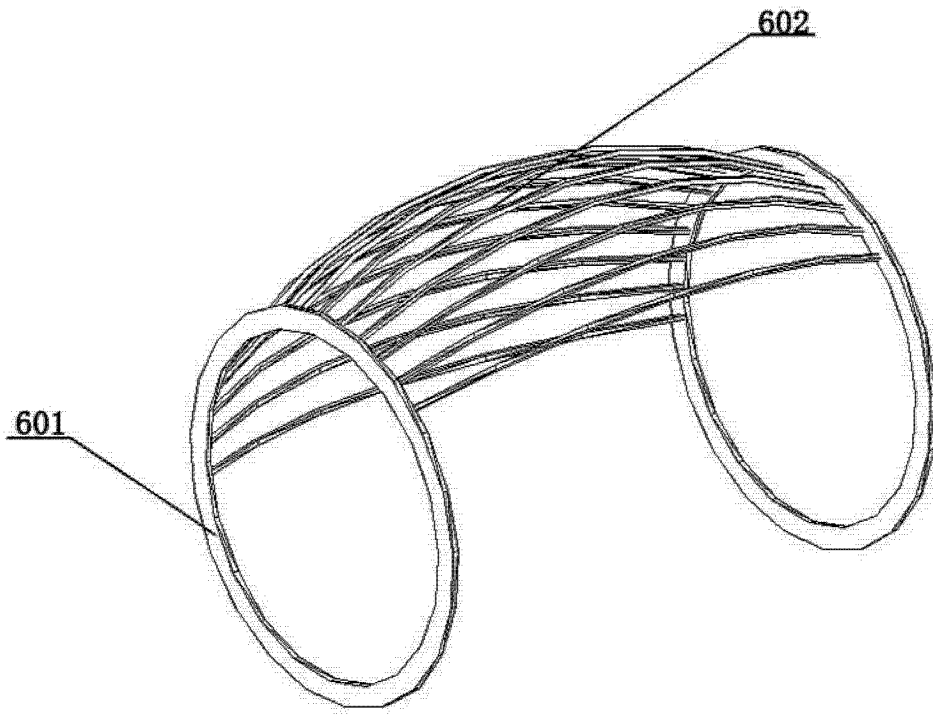


图 6

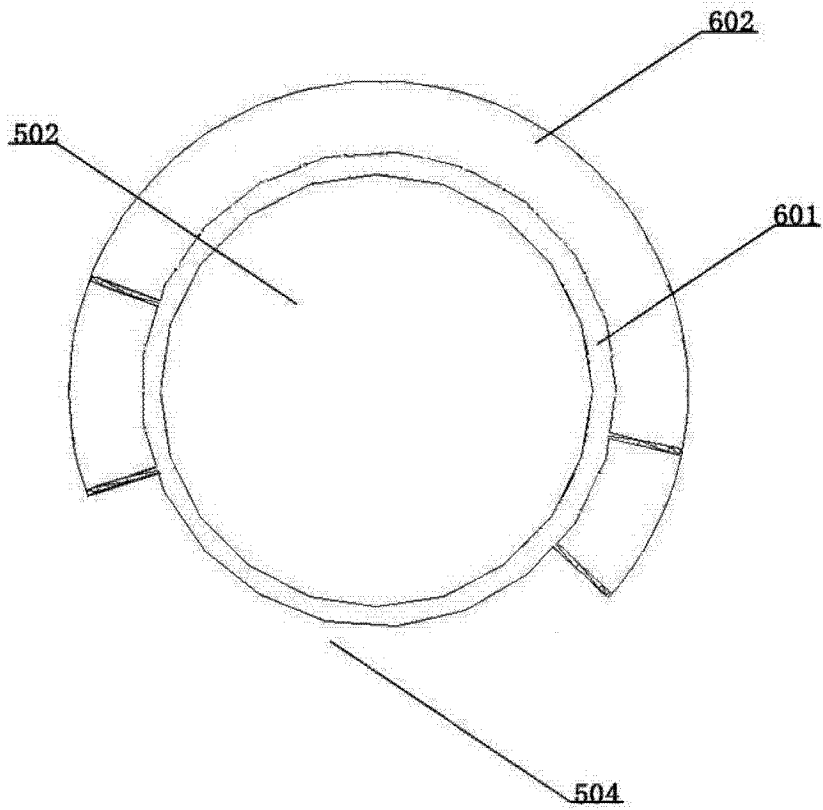


图 7

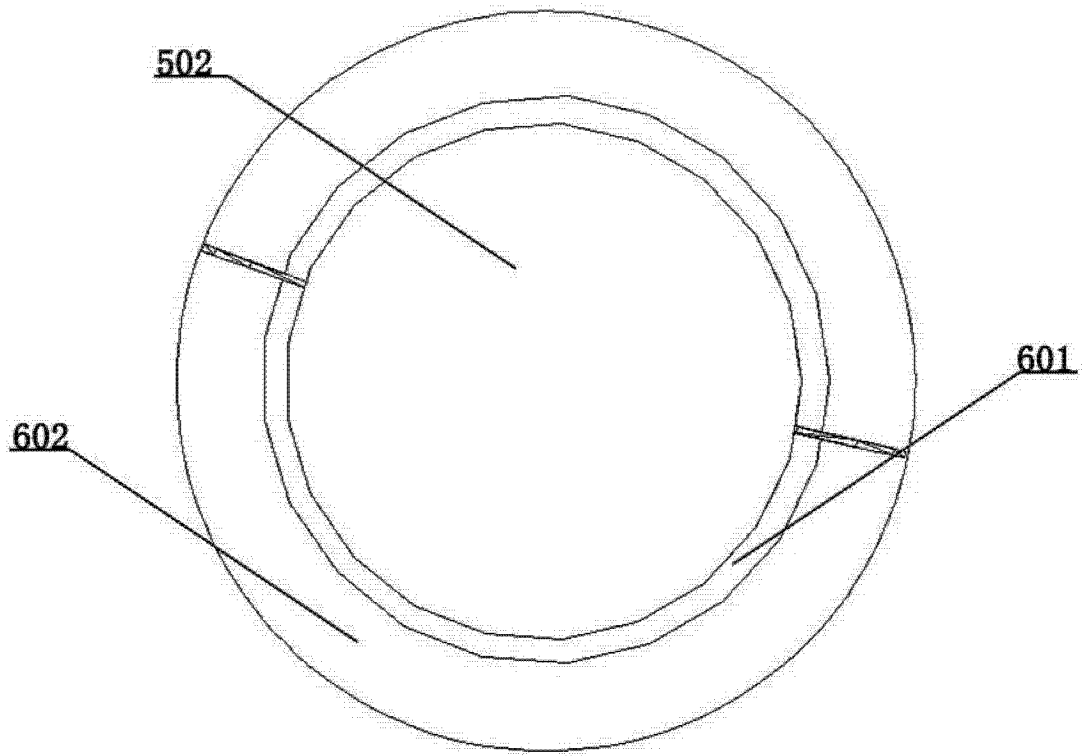


图 8

专利名称(译)	一种碎石端可封闭的经皮肾镜取石装置		
公开(公告)号	CN103431907A	公开(公告)日	2013-12-11
申请号	CN201310439148.0	申请日	2013-09-25
[标]申请(专利权)人(译)	河南科技大学		
申请(专利权)人(译)	河南科技大学		
当前申请(专利权)人(译)	河南科技大学		
[标]发明人	朱小娟 时振国		
发明人	朱小娟 时振国		
IPC分类号	A61B18/26		
其他公开文献	CN103431907B		
外部链接	Espacenet SIPO		

摘要(译)

本发明涉及一种碎石端可封闭的经皮肾镜取石装置，包括外镜鞘和镜体，外镜鞘内设置有旋转鞘和内镜鞘，旋转鞘可旋转套设在内镜鞘外，且旋转鞘与内镜鞘之间不会产生轴向的相对位移；内镜鞘远离镜体一端设置有结石拾取组件，结石拾取组件的侧壁上还设有一个开口，开口可由一封闭组件遮盖，内镜鞘的腔内设置有器械通道管，碎石组件设置在器械通道管中，其碎石端伸入结石拾取组件内。本发明的经皮肾镜取石装置可将结石置于封闭的空间内进行碎石，结石残渣不无残留，对周围组织无损伤较小，结石碎屑对内窥镜视野的干扰小，能显著提高了手术效率和效果，减轻了患者的痛苦及负担。

