



(12) 发明专利

(10) 授权公告号 CN 103431888 B

(45) 授权公告日 2015. 07. 01

(21) 申请号 201310439320. 2

CN 101214163 A, 2008. 07. 09, 全文.

(22) 申请日 2013. 09. 25

CN 201542607 U, 2010. 08. 11, 全文.

(73) 专利权人 河南科技大学

审查员 李澍歆

地址 471000 河南省洛阳市涧西区西苑路  
48 号

(72) 发明人 高社干 朱小娟 时振国 袁小志  
杨瑞娜

(74) 专利代理机构 洛阳公信知识产权事务所  
(普通合伙) 41120

代理人 罗民健

(51) Int. Cl.

A61B 17/22(2006. 01)

A61B 17/94(2006. 01)

(56) 对比文件

WO 2004/060141 A2, 2004. 07. 22, 全文.

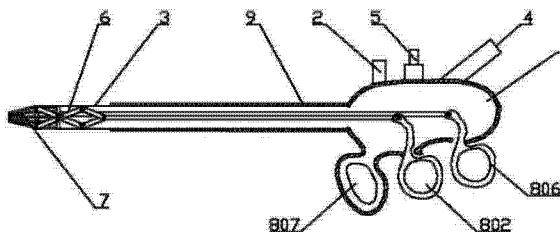
权利要求书2页 说明书3页 附图4页

(54) 发明名称

一种推进式膀胱憩室结石的取石装置

(57) 摘要

本发明涉及一种推进式膀胱憩室结石的取石装置,包括镜体,镜体的一端连接有伸缩架体,伸缩架体的另一端设置闭合组件,伸缩架体外套设有弹性圆筒薄膜,伸缩架体和闭合组件通过驱动组件进行伸缩及闭合,伸缩架体内设置有碎石组件和内窥成像组件,所述碎石组件为狄激光碎石组件,碎石组件包括激光光纤;本发明的推进式膀胱憩室结石的取石装置可将膀胱憩室内的结石限制在一个封闭空间中,在该封闭空间内进行碎石操作的时候,结石残渣不会进入体内,术后结石无残留,不会对周围组织造成损伤,且结石碎屑对内窥镜视野的干扰较小,对于手术过程影响小,能显著提高手术效率和效果,明显减轻了患者的痛苦及负担。



1. 一种推进式膀胱憩室结石的取石装置,包括镜体(1)和外鞘(9),外鞘(9)设置在镜体(1)的一端,镜体(1)上设置有进水口(2)、出水阀、目镜(4)和光源(5),其特征在于:

所述外鞘(9)远离镜体(1)的一端连接有推进组件,推进组件由伸缩架体(6)和套设在伸缩架体(6)外的弹性圆筒薄膜(3)组成,推进组件的另一端设置闭合组件(7),伸缩架体(6)和闭合组件(7)通过驱动组件(8)进行伸缩及闭合,伸缩架体(6)内设置有碎石组件和内窥成像组件,所述碎石组件为气压弹道碎石组件,碎石组件包括碎石针;

伸缩架体(6)包括两条侧臂(601)和至少一对支撑环(602),两条侧臂(601)相互铰接后呈X形,两个调节杆(603)的一端分别于两条侧臂(601)铰接,且两个调节杆(603)的另一端通过销轴铰接在一起,每对支撑环(602)由两个开口相对设置的半圆环组成,两个半圆环分别设置在两个侧臂(601)上,伸缩架体(6)上所有的支撑环(602)设置在同一侧;

弹性圆筒薄膜(3)的一端与外鞘(9)固定连接,弹性圆筒薄膜(3)的另一端与伸缩架体(6)远离镜体(1)一端的一对支撑环(602)固定连接;

所述的闭合组件(7)包括多根闭合杆(701),闭合杆(701)的一端设置有通孔,闭合杆(701)通过该通孔套设在远离镜体(1)一端的一对支撑环(602)上,所有闭合杆(701)的自由端聚合在一起,闭合杆(701)外套设有弹性薄膜;

所述驱动组件(8)包括伸缩驱动单元和闭合驱动单元;

伸缩驱动单元由驱动杆 I (801)和活动手柄 I (802)组成,闭合驱动单元由传动杆(803)、驱动环(804)、驱动杆 II (805)和活动手柄 II (806)组成;

所述活动手柄 I (802)和活动手柄 II (806)设置在镜体(1)的下端,所述镜体(1)的下端还设置有固定手柄(807),活动手柄 I (802)和活动手柄 II (806)均通过销轴铰接设置在镜体(1)上;

所述的驱动杆 I (801)一端与活动手柄 I (802)铰接,另一端与最接近镜体(1)的伸缩单元两条侧臂(601)的铰接轴相铰接;

每根闭合杆(701)具有通孔一端均铰接有传动杆(803),传动杆(803)的一端与闭合杆(701)铰接,另一端铰接驱动环(804)上,驱动环(804)通过驱动杆 II (805)与活动手柄 II (806)相连接。

2. 如权利要求 1 所述的一种推进式膀胱憩室结石的取石装置,其特征在于:所述外鞘(9)的腔内设置有器械通道管和光纤通道管,碎石组件的碎石针设置在器械通道管中,激光光纤的一端伸入伸缩架体(6)的空腔内,内窥成像组件设置在光纤通道管中,其物镜端设置在外鞘(9)的端口处。

3. 如权利要求 1 所述的一种推进式膀胱憩室结石的取石装置,其特征在于:所述外鞘(9)的腔内还设置有进水通道管,进水通道管与镜体(1)上的进水口(2)相连接,外鞘(9)中的空隙为出水通道,出水通道与设置在镜体(1)上的出水阀相连接。

4. 如权利要求 1 所述的一种推进式膀胱憩室结石的取石装置,其特征在于:所述的闭合组件(7)在非工作状态时闭合杆(701)的自由端聚合在一起。

5. 如权利要求 1 所述的一种推进式膀胱憩室结石的取石装置,其特征在于:所述的内窥成像组件还包括目镜(4)、光源(5)、光源光纤和成像返回光纤,目镜(4)和光源(5)分别设置在镜体(1)上,成像返回光纤的一端与目镜(4)相连接,另一端穿过光纤通道管与物镜相连接,光源光纤的一端与光源(5)相连接,另一端穿过光纤通道管并延伸至光纤通道管的

端部。

## 一种推进式膀胱憩室结石的取石装置

### 技术领域

[0001] 本发明涉及医用器械技术领域,具体涉及一种推进式膀胱憩室结石的取石装置。

### 背景技术

[0002] 膀胱结石为泌尿系统常见疾病,多继发于下尿路梗阻及肾、输尿管的结石进入膀胱,尤其是输尿管下段的结石等。膀胱结石通常可分为单发结石或多发结石,其解决方法也不尽相同,外科治疗的方法包括内窥镜手术、开放性手术和体外震波碎石(ESWL)。总的来说,膀胱结石由于活动度较大、膀胱居于骨盆内的特殊位置等因素的影响,而致体外震波碎石效果不佳。对于膀胱内较小单发结石可采用碎石钳、激光等方法将结石取出,而对于较大单发结石(结石直径 $\geq 3\text{cm}$ )或多发结石,碎石钳夹不住以及结石碎屑干扰视野等因素,致上述解决方案明显受限,手术时间延长,增大手术风险。由于现有碎石技术都是在膀胱内相对开放的空间内进行碎石,而对于合并膀胱憩室等并发症的患者往往引起结石碎屑残留于憩室内,不易冲洗出,引起结石复发,增大患者的痛苦及负担,而膀胱切开取石术由于创伤较大,不宜作为膀胱结石的首选治疗方法。

### 发明内容

[0003] 本发明的目的是为解决上述技术问题的不足,提供一种推进式膀胱憩室结石的取石装置,可将膀胱憩室内的结石置于封闭的空间内进行碎石,结石残渣不进入体内,结石无残留,并对周围组织无损伤,结石碎屑对内窥镜视野的干扰小,能显著提高了手术效率和效果,减轻了患者的痛苦及负担。

[0004] 本发明为解决上述技术问题的不足,所采用的技术方案是:一种推进式膀胱憩室结石的取石装置,包括镜体和外鞘,外鞘设置在镜体的一端,镜体上设置有进水口、出水阀、目镜和光源;

[0005] 所述外鞘远离镜体的一端连接有推进组件,推进组件由伸缩架和套设在伸缩架体外的弹性圆筒薄膜组成,推进组件的另一端设置闭合组件,伸缩架体和闭合组件通过驱动组件进行伸缩及闭合,伸缩架体内设置有碎石组件和内窥成像组件,所述碎石组件为气压弹道碎石组件,碎石组件包括碎石针;

[0006] 伸缩架体包括两条侧臂和至少一对支撑环,两条侧臂相互铰接后呈X形,两个调节杆的一端分别于两条侧臂铰接,且两个调节杆的另一端通过销轴铰接在一起,所述每对支撑环由两个开口相对设置的半圆环组成,两个半圆环分别设置在两个侧臂上,伸缩架体上所有的支撑环设置在相同一侧;

[0007] 弹性圆筒薄膜的一端与外鞘固定连接,弹性圆筒薄膜的另一端与伸缩架体远离镜体一端的一对支撑环固定连接;

[0008] 所述的闭合单元包括多根闭合杆,闭合杆的一端设置有通孔,闭合杆通过该通孔套设在远离镜体一端的一对支撑环上,所有闭合杆的自由端聚合在一起,闭合杆外套设有弹性薄膜;

- [0009] 所述驱动组件包括伸缩驱动单元和闭合驱动单元；
- [0010] 伸缩驱动单元由驱动杆 I 和活动手柄 I 组成，闭合驱动单元由驱动环、传动杆、驱动杆 II 和活动手柄 II 组成；
- [0011] 所述活动手柄 I 和活动手柄 II 设置在镜体的下端，所述镜体的下端还设置有固定手柄，活动手柄 I 和活动手柄 II 均通过销轴铰接设置在镜体上；
- [0012] 所述的驱动杆 I 一端与活动手柄 I 铰接，另一端与最接近镜体的伸缩单元两条侧臂的铰接轴相铰接；
- [0013] 所述每根闭合杆具有通孔一端均铰接有传动杆，传动杆的一端与闭合杆铰接，另一端铰接驱动环上，驱动环通过驱动杆 II 与活动手柄 II 相连接。
- [0014] 所述外鞘的腔内设置有器械通道管和光纤通道管，碎石组件的碎石针设置在器械通道管中，激光光纤的一端伸入伸缩架体的空腔内，内窥成像组件设置在光纤通道管中，其物镜端设置在外鞘的端口处。
- [0015] 所述外鞘的腔内还设置有进水通道管，进水通道管与镜体上的进水口相连接，外鞘中的空隙为出水通道，出水通道与设置在镜体上的出水阀相连接。
- [0016] 所述的闭合组件在非工作状态时闭合杆的自由端聚合在一起。
- [0017] 所述的内窥成像组件还包括目镜、光源、光源光纤和成像返回光纤，目镜和光源分别设置在镜体上，成像返回光纤的一端与目镜相连接，另一端穿过光纤通道管与物镜相连接，光源光纤的一端与光源相连接，另一端穿过光纤通道管并延伸至光纤通道管的端部。
- [0018] 有益效果
- [0019] 本发明的推进式膀胱憩室结石的取石装置可将膀胱憩室内的结石限制在一个封闭空间中，在该封闭空间内进行碎石操作的时候，结石残渣不会进入体内，术后结石无残留，不会对周围组织造成损伤，且结石碎屑对内窥镜视野的干扰较小，对于手术过程影响小，能显著提高手术效率和效果，明显减轻了患者的痛苦及负担。

#### 附图说明

- [0020] 图 1 是本发明推进式膀胱憩室结石的取石装置的结构示意图；
- [0021] 图 2 是本发明伸缩架体的结构示意图；
- [0022] 图 3 是本发明闭合组件的结构示意图；
- [0023] 图 4 是本发明的驱动组件驱动闭合组件动作的原理示意图；
- [0024] 图 5 是本发明伸缩驱动单元的结构示意图 I；
- [0025] 图 6 是本发明伸缩驱动单元的结构示意图 II；
- [0026] 图 7 是本发明闭合驱动单元的结构示意图 I；
- [0027] 图 8 是本发明闭合驱动单元的结构示意图 II；
- [0028] 图中标记：1、镜体，2、进水口，3、弹性圆筒薄膜，4、目镜，5、光源，6、伸缩架体，601、侧臂，602、支撑环，603、调节杆，7、闭合组件，701、闭合杆，801、驱动杆 I，802、活动手柄 I，803、传动杆，804、驱动环，805、驱动杆 II，806、活动手柄 II，9、外鞘。

#### 具体实施方式

- [0029] 如图 1 所示：一种推进式膀胱憩室结石的取石装置，外鞘镜体 1 上设置有进水口

2、出水阀、目镜 4 和光源 5。所述外鞘 9 远离镜体 1 的一端连接有推进组件,推进组件由伸缩架体 6 和套设在伸缩架体 6 外的弹性圆筒薄膜 3 组成,推进组件的另一端设置闭合组件 7,伸缩架体 6 和闭合组件 7 通过驱动组件进行伸缩及闭合,伸缩架体 6 内设置有碎石组件和内窥成像组件,所述碎石组件为气压弹道碎石组件,碎石组件包括碎石针;

[0030] 如图 1、2 所示:伸缩架体 6 包括两条侧臂 601 和至少一对支撑环 602,两条侧臂 601 相互铰接后呈 X 形,两个调节杆 603 的一端分别于两条侧臂 601 铰接,且两个调节杆 603 的另一端通过销轴铰接在一起,所述每对支撑环 602 由两个开口相对设置的半圆环组成,两个半圆环分别设置在两个侧臂 601 上,伸缩架体 6 上所有的支撑环 602 设置在同一侧;

[0031] 弹性圆筒薄膜 3 的一端与外鞘 9 固定连接,弹性圆筒薄膜 3 的另一端与伸缩架体 6 远离镜体 1 一端的一对支撑环 602 固定连接;

[0032] 所述外鞘 9 的腔内设置有器械通道管和光纤通道管,碎石组件的碎石针设置在器械通道管中,激光光纤的一端伸入伸缩架体 6 的空腔内,内窥成像组件设置在光纤通道管中,其物镜端设置在外鞘 9 的端口处。

[0033] 所述外鞘 9 的腔内还设置有进水通道管,进水通道管与镜体 1 上的进水口 2 相连接,外鞘 9 中的空隙为出水通道,出水通道与设置在镜体 1 上的出水阀相连接。

[0034] 所述的内窥成像组件还包括目镜 4、光源 5、光源光纤和成像返回光纤,目镜 4 和光源 5 分别设置在镜体 1 上,成像返回光纤的一端与目镜 4 相连接,另一端穿过光纤通道管与物镜相连接,光源 5 光纤的一端与光源 5 相连接,另一端穿过光纤通道管并延伸至光纤通道管的端部。

[0035] 如图 3 所示:所述的闭合组件 7 包括多根闭合杆 701,闭合杆 701 的一端设置有通孔,闭合杆 701 通过该通孔套设在远离镜体 1 一端的一对支撑环 602 上,所有闭合杆 701 的自由端聚合在一起,闭合杆 701 外套设有弹性薄膜,所述的闭合组件 7 在非工作状态时闭合杆 701 的自由端聚合在一起。

[0036] 如图 4-8 所示:所述驱动组件 8 包括伸缩驱动单元和闭合驱动单元;伸缩驱动单元由驱动杆 I 801 和活动手柄 I 802 组成,闭合驱动单元由传动杆 803、驱动环 804、驱动杆 II 805 和活动手柄 II 806 组成;所述活动手柄 I 802 和活动手柄 II 806 设置在镜体 1 的下端,所述镜体 1 的下端还设置有固定手柄 807,活动手柄 I 802 和活动手柄 II 806 均通过销轴铰接设置在镜体 1 上;所述的驱动杆 I 801 一端与活动手柄 I 802 铰接,另一端与最接近镜体 1 的伸缩单元两条侧臂 601 的铰接轴相铰接;所述每根闭合杆 701 具有通孔一端均铰接有传动杆 803,传动杆 803 的一端与闭合杆 701 铰接,另一端铰接驱动环 804 上,驱动环 804 通过驱动杆 II 805 与活动手柄 II 806 相连接。

[0037] 使用时,将取石镜引入结石患者的膀胱憩室内,通过成像组件使取石镜的碎石端到达结石处,由于膀胱憩室的空间较狭小,扳动活动手柄 I 802 使伸缩架体 6 进行扩张,同时扳动活动手柄 II 806 使闭合组件 7 处于开口状态,闭合组件 7 的闭合杆 7 紧贴膀胱憩室的侧壁,推动镜体 1 使结石进入闭合组件 7 的空腔内,然后放开活动手柄 II 806 使闭合组件 7 在弹性薄膜的作用下,开口自动收缩,此时结石处于一个封闭的空间内,通过碎石组件可以将结石粉碎碎石操作过程中是在该封闭空间内进行,结石残渣不会进入膀胱憩室内,术后结石无残留,不会对周围组织造成损伤,且结石碎屑对内窥镜视野的干扰较小,对于手术过程影响小,能显著提高手术效率和效果,明显减轻了患者的痛苦及负担。

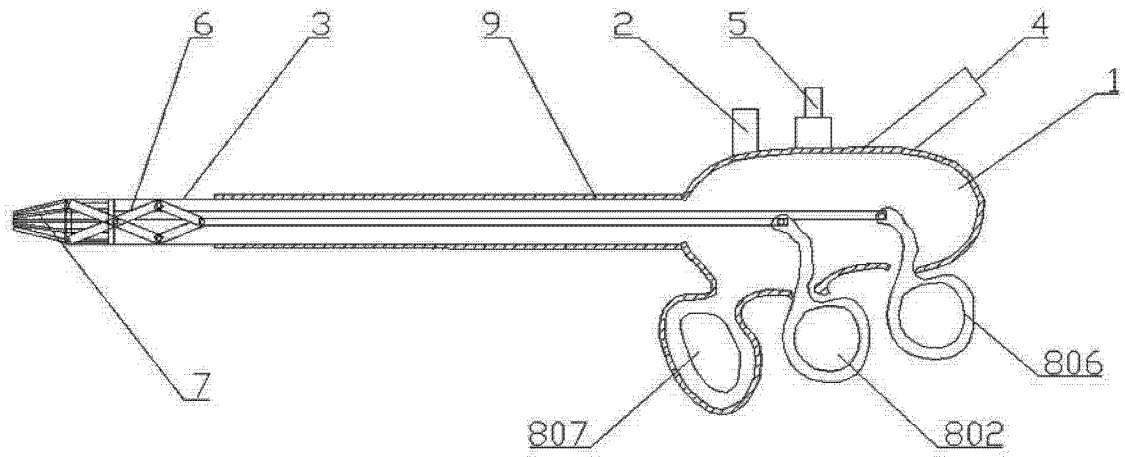


图 1

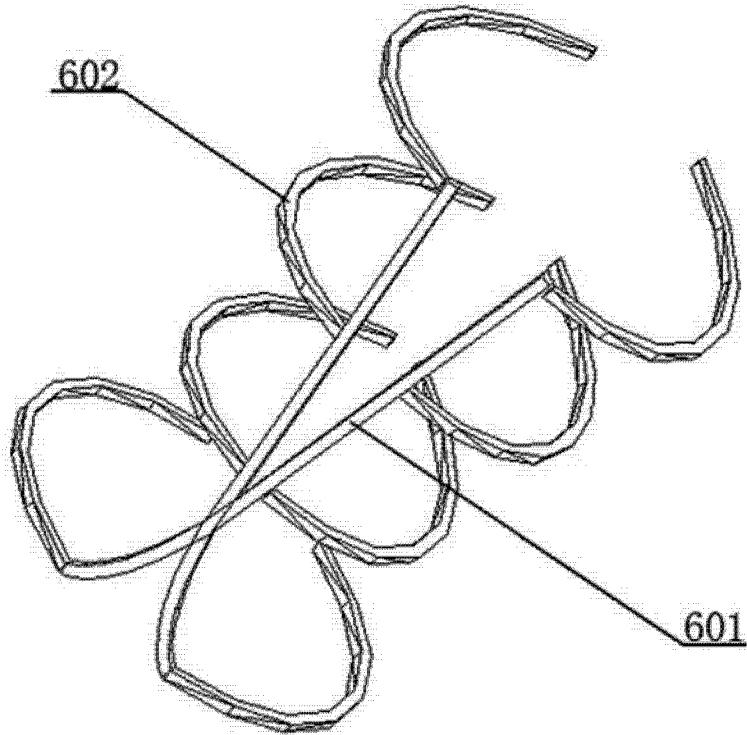


图 2

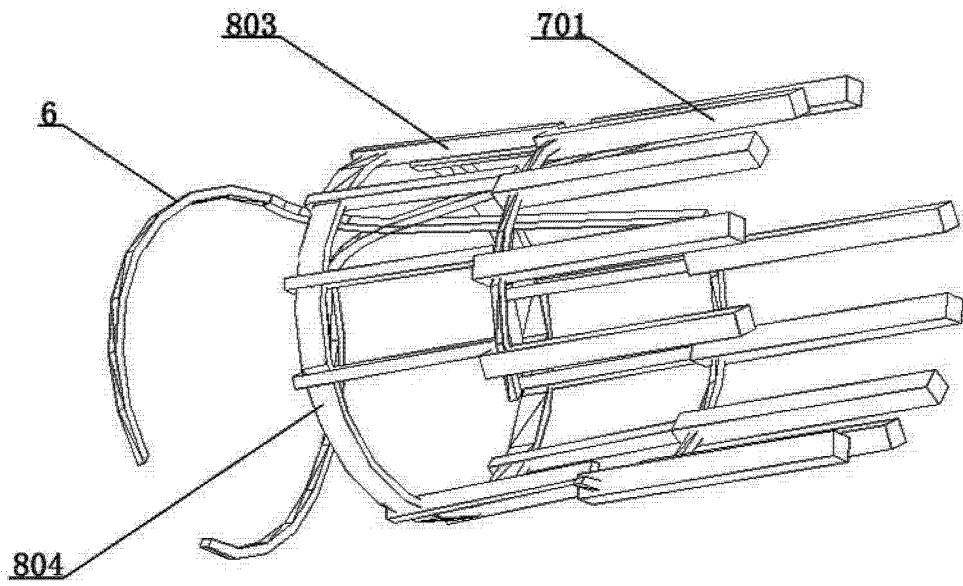


图 3

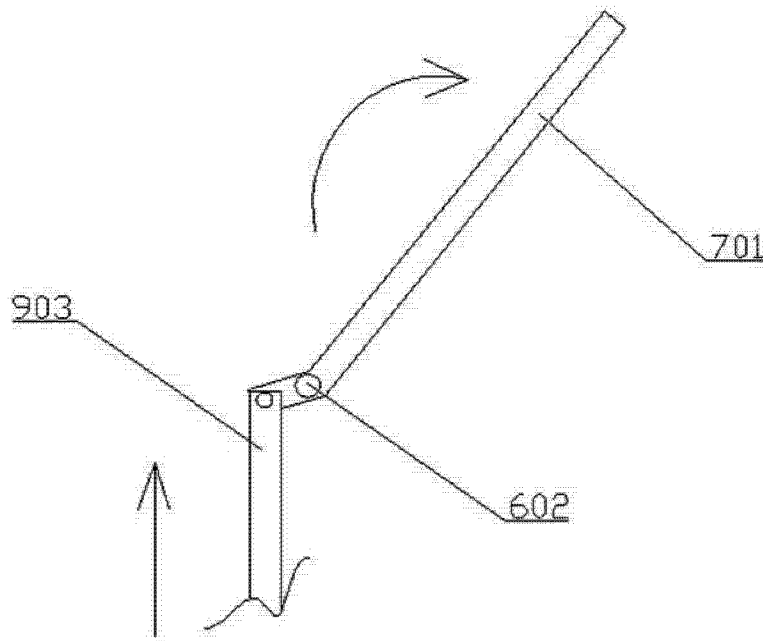


图 4



图 5



图 6

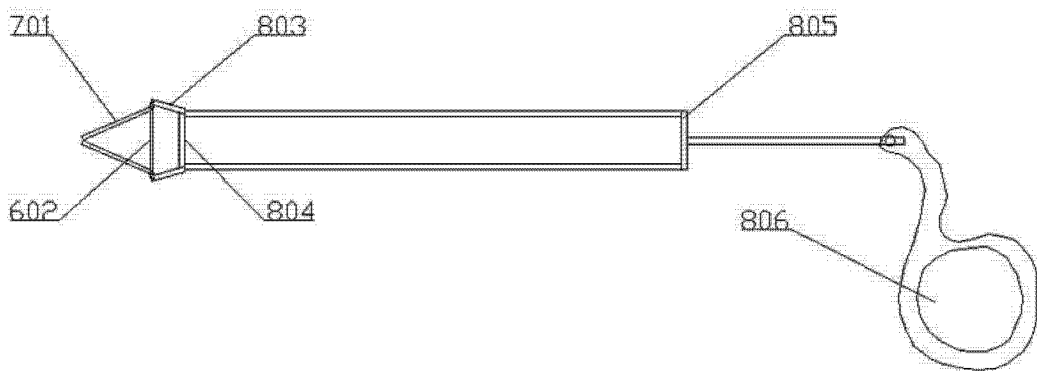


图 7

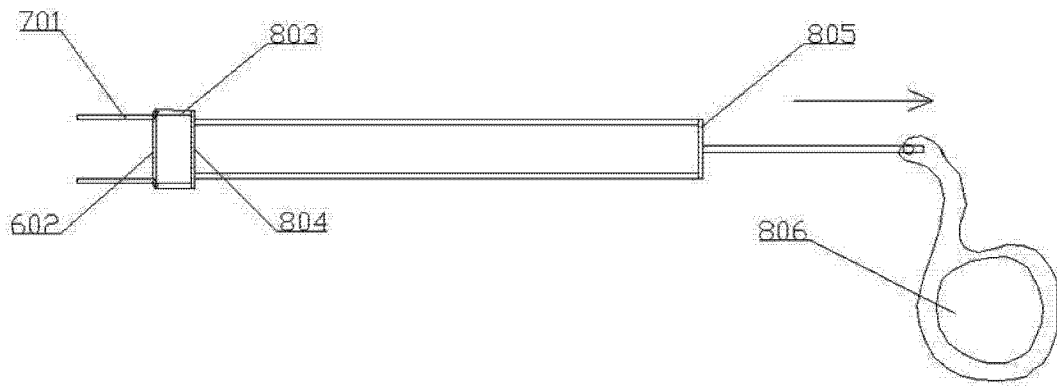


图 8

专利名称(译)	一种推进式膀胱憩室结石的取石装置		
公开(公告)号	<a href="#">CN103431888B</a>	公开(公告)日	2015-07-01
申请号	CN201310439320.2	申请日	2013-09-25
[标]申请(专利权)人(译)	河南科技大学		
申请(专利权)人(译)	河南科技大学		
当前申请(专利权)人(译)	河南科技大学		
[标]发明人	高社干 朱小娟 时振国 袁小志 杨瑞娜		
发明人	高社干 朱小娟 时振国 袁小志 杨瑞娜		
IPC分类号	A61B17/22 A61B17/94		
其他公开文献	CN103431888A		
外部链接	<a href="#">Espacenet</a> <a href="#">SIPO</a>		

摘要(译)

本发明涉及一种推进式膀胱憩室结石的取石装置，包括镜体，镜体的一端连接有伸缩架体，伸缩架体的另一端设置闭合组件，伸缩架体外套设有弹性圆筒薄膜，伸缩架体和闭合组件通过驱动组件进行伸缩及闭合，伸缩架体内设置有碎石组件和内窥成像组件，所述碎石组件为狄激光碎石组件，碎石组件包括激光光纤；本发明的推进式膀胱憩室结石的取石装置可将膀胱憩室内的结石限制在一个封闭空间中，在该封闭空间内进行碎石操作的时候，结石残渣不会进入体内，术后结石无残留，不会对周围组织造成损伤，且结石碎屑对内窥镜视野的干扰较小，对于手术过程影响小，能显著提高手术效率和效果，明显减轻了患者的痛苦及负担。

