



(12) 发明专利

(10) 授权公告号 CN 103124515 B

(45) 授权公告日 2015. 11. 25

(21) 申请号 201180046412. 3

A61B 1/04(2006. 01)

(22) 申请日 2011. 09. 29

H04N 9/04(2006. 01)

(30) 优先权数据

2010-221925 2010. 09. 30 JP

(56) 对比文件

US 2007/0016077 A1, 2007. 01. 18,

US 2010/0188491 A1, 2010. 07. 29,

JP 特开 2006-341075 A, 2006. 12. 21,

JP 特开 2001-190488 A, 2001. 07. 17,

US 2009/0149705 A1, 2009. 06. 11,

JP 特开 2009-136447 A, 2009. 06. 25,

(85) PCT国际申请进入国家阶段日

2013. 03. 27

(86) PCT国际申请的申请数据

PCT/JP2011/072473 2011. 09. 29

(87) PCT国际申请的公布数据

W02012/043771 JA 2012. 04. 05

(73) 专利权人 奥林巴斯株式会社

地址 日本东京都

审查员 涂燕君

(72) 发明人 大野涉 桥本秀范

(74) 专利代理机构 北京三友知识产权代理有限公司

11127

代理人 李辉 于靖帅

(51) Int. Cl.

A61B 1/06(2006. 01)

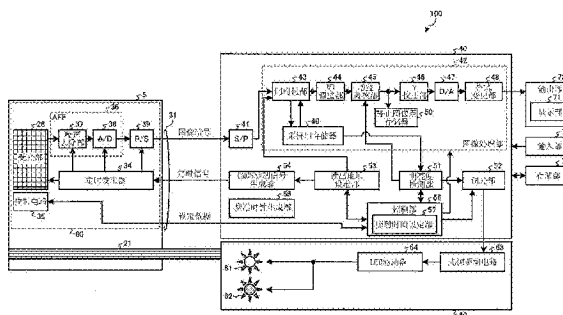
权利要求书3页 说明书15页 附图14页

(54) 发明名称

摄像装置

(57) 摘要

本发明的内窥镜系统(100)具有:白色光源(61);特殊光光源(62),其照射波段与白色照射光的波段不同的特殊光;CMOS摄像元件(80);读出地址设定部(53),其能够任意设定CMOS摄像元件(80)中的读出对象像素和读出顺序;控制部(55),其对各光源的照射处理进行控制,并且,根据照射光的光源的类别对读出地址设定部(53)设定的读出对象像素和读出顺序进行变更;定时发生器(34)和AFE部(36),它们从在CMOS摄像元件(80)中被设定为读出对象的像素输出像素信息,从而读出像素信息;以及图像处理部(42),其根据所读出的像素信息生成图像。



1. 一种摄像装置,其特征在于,该摄像装置具有:

第 1 照射部,其对被摄体照射第 1 光;

第 2 照射部,其对所述被摄体照射波段与所述第 1 光的波段不同的第 2 光;

摄像部,其能够从摄像用的多个像素中的被任意指定为读出对象的像素输出光电转换后的电信号作为像素信息;

设定部,其能够任意设定所述摄像部中的读出对象像素和读出顺序;

控制部,其对所述第 1 照射部和所述第 2 照射部中的照射处理进行控制,并且,根据照射出光的照射部的类别对所述设定部设定的读出对象像素和读出顺序进行变更;

读出部,其按照与所述设定部的设定对应的读出顺序,从所述摄像部中的所述摄像用的多个像素中的由所述设定部设定为读出对象的像素输出像素信息,从而读出像素信息;

图像处理部,其根据所述读出部读出的像素信息生成图像;以及

显示部,其显示所述图像处理部生成的图像,

所述控制部进行如下控制:在所述摄像部对从所述第 2 照射部照射的第 2 光所照明的所述被摄体进行摄像而输出像素信息的帧中,所述读出部从与所述第 2 光的波段对应的光所入射的第 2 像素中读出像素信息。

2. 根据权利要求 1 所述的摄像装置,其特征在于,

所述第 2 光是波段比所述第 1 光的波段窄的光。

3. 根据权利要求 1 所述的摄像装置,其特征在于,

在对从所述第 2 照射部照射的第 2 光所照明的所述被摄体进行摄像而输出像素信息的帧中,所述控制部使所述读出部仅读出所述第 2 像素所处的行的像素信息。

4. 根据权利要求 1 所述的摄像装置,其特征在于,

在对从所述第 2 照射部照射的第 2 光所照明的所述被摄体进行摄像而输出像素信息的帧中,所述控制部对所述读出部的读出定时进行控制,使得所述第 2 像素的曝光时间比读出全部像素的情况下的曝光时间长。

5. 根据权利要求 1 所述的摄像装置,其特征在于,

所述像素信息包含亮度值,

在对从所述第 2 照射部照射的第 2 光所照明的所述被摄体进行摄像而输出像素信息的帧中,所述控制部使所述读出部多次读出所述第 2 像素的像素信息,

在对从所述第 2 照射部照射的第 2 光所照明的所述被摄体进行摄像而输出像素信息的帧中,所述图像处理部对多次读出的所述第 2 像素的各像素信息的亮度值分别进行相加而生成图像。

6. 根据权利要求 1 所述的摄像装置,其特征在于,

所述控制部对所述设定部进行设定,以使所述读出部对由相互邻接的多个像素构成的块中包含的多个所述第 2 像素的亮度值进行相加并以块为单位进行输出。

7. 根据权利要求 1 所述的摄像装置,其特征在于,

在对从所述第 2 照射部照射的第 2 光所照明的所述被摄体进行摄像而输出像素信息的帧中,所述控制部使所述读出部针对与所述第 2 光的波段对应的光未入射的第 1 像素所处的第 1 行仅读出所述第 1 像素的像素信息,针对与所述第 2 光的波段对应的光所入射的第 2 像素所处的第 2 行读出全部所述第 2 像素,

所述图像处理部还具有减法部,在对从所述第 2 照射部照射的第 2 光所照明的所述被摄体进行摄像而输出像素信息的帧中,所述减法部按照每个所述第 2 像素,从所述第 2 像素的像素信息的亮度值中减去位于最接近所述第 2 像素的位置的所述第 1 像素的像素信息的亮度值,所述图像处理部根据该减法部的减法处理结果生成图像。

8. 根据权利要求 7 所述的摄像装置,其特征在于,

在对从所述第 2 照射部照射的第 2 光所照明的所述被摄体进行摄像而输出像素信息的帧中,所述控制部对所述读出部的读出定时进行控制,使得所述第 2 像素的曝光时间比读出全部像素的情况下的曝光时间长。

9. 根据权利要求 1 所述的摄像装置,其特征在于,

在所述第 1 照射部照射第 1 光的各时间段中的一部分时间段中,所述控制部使所述第 1 照射部熄灭一定时间,使所述读出部对应于所述第 1 照射部的熄灭期间而读出全部像素中的以规定间隔进行间疏后的一部分像素的像素信息,用于去除噪声,

所述图像处理部还具有噪声去除部,在对从所述第 2 照射部照射的第 2 光所照明的所述被摄体进行摄像而输出像素信息的帧中,所述噪声去除部通过从所述第 2 像素的像素信息的亮度值中减去位于最近位置的噪声去除用像素的像素信息的亮度值,来去除所述第 2 像素的像素信息的噪声,所述图像处理部根据由该噪声去除部去除噪声后的像素信息生成图像。

10. 根据权利要求 9 所述的摄像装置,其特征在于,

所述控制部按照所述第 1 照射部照射第 1 光的每个时间段,使所述第 1 照射部熄灭一定时间。

11. 根据权利要求 1 所述的摄像装置,其特征在于,

所述控制部使所述读出部按照一定方向依次以行为单位读出像素信息。

12. 根据权利要求 1 所述的摄像装置,其特征在于,

所述控制部使所述第 1 照射部和所述第 2 照射部交替照射光,

所述摄像装置还具有照射时间设定部,该照射时间设定部对应于所述摄像部输出与一张图像对应的像素信息所需要的时间,设定所述第 1 照射部和所述第 2 照射部的每次的照射时间。

13. 根据权利要求 1 所述的摄像装置,其特征在于,

所述第 2 照射部照射绿色光和蓝色光的波段中包含的光作为所述第 2 光,

在所述第 2 照射部照射第 2 光的帧中,所述控制部使所述读出部读出与所述第 2 光的波段对应的绿色光和蓝色光的光所入射的像素的像素信息。

14. 根据权利要求 1 所述的摄像装置,其特征在于,

所述第 2 照射部照射针对如下物质的激励光作为所述第 2 光:该物质发出红色光和绿色光的波段中包含的荧光,

在所述第 2 照射部照射所述激励光的帧中,所述控制部使所述读出部读出与所述激励光对应的红色荧光或绿色荧光的光所入射的像素的像素信息。

15. 根据权利要求 1 所述的摄像装置,其特征在于,

所述第 2 照射部照射红色光和绿色光的波段中包含的光作为所述第 2 光,

在所述第 2 照射部照射第 2 光的帧中,所述控制部使所述读出部读出与所述第 2 光的

波段对应的红色光或绿色光的光所入射的像素的像素信息。

摄像装置

技术领域

[0001] 本发明涉及具有能够从摄像用的多个像素中的被任意指定为读出对象的像素中输出光电转换后的电信号作为像素信息的摄像部的摄像装置。

背景技术

[0002] 以往,在医疗领域中,在对被检体的脏器内部进行观察时使用内窥镜系统。在内窥镜系统中,一般在患者等被检体的体腔内插入呈细长形状的挠性的插入部,经由该插入的插入部对体腔内的活体组织照射白色光,通过插入部前端的摄像部接受其反射光,对体内图像进行摄像。这样进行摄像而得到的活体图像被显示在该内窥镜系统的监视器中。医师等用户通过内窥镜系统的监视器中显示的体内图像对被检体的体腔内进行观察。

[0003] 这里,在内窥镜领域中,提出了如下的窄带观察方式:与现有的 RGB 的面顺次方式的白色照明光相比,使用分光特性为窄带的特殊照明光(例如参照专利文献 1)。在窄带观察方式中,通过照射容易被血液中的血红蛋白吸收的窄带的蓝色光和绿色光这 2 种波段的光,实现粘膜表层的毛细血管和粘膜微细图案的强调显示,有助于作为检测对象部位的出血部位或肿瘤部位的早期发现。并且,通过照射蓝色或波长比蓝色短的紫色的激励光,对本来存在于活体组织中的在绿色或红色的范围内具有波谱的荧光物质、或导入被检体内的发出红色荧光或绿色荧光的标识物质进行检测。

[0004] 现有技术文献

[0005] 专利文献

[0006] 【专利文献 1】日本特开 2002-95635 号公报

发明内容

[0007] 发明要解决的课题

[0008] 但是,在使用特殊照明光的情况下,多数情况下要观察的对象像的明亮度变暗。例如,在窄带光观察的情况下,由于使用窄带的蓝色光和绿色光这 2 种波段的光,所以,与可见光的全部波段中的照明相比,必然成为较暗的像。特别地,由于摄像部的摄像元件针对蓝色光的感光度较低,所以,与蓝色光对应的像素的亮度值也变低,图像也变暗。并且,在对来自组织的荧光进行观察的方法的情况下,需要观察更暗的像。为了取得适当的图像,需要追加准备专用的高感光度摄像元件或大幅变更摄像条件,需要在内窥镜前端的有限尺寸内安装多个光学系统、专用摄像元件和电路等。

[0009] 本发明是鉴于上述情况而完成的,其目的在于,提供在使用特殊照明光的情况下也能够取得适当图像的摄像装置。

[0010] 用于解决课题的手段

[0011] 为了解决上述课题并实现目的,本发明的摄像装置的特征在于,该摄像装置具有:第 1 照射部,其对被摄体照射第 1 光;第 2 照射部,其对所述被摄体照射波段与所述第 1 光的波段不同的第 2 光;摄像部,其能够从摄像用的多个像素中的被任意指定为读出对象的

像素输出光电转换后的电信号作为像素信息；设定部，其能够任意设定所述摄像部中的读出对象像素和读出顺序；控制部，其对所述第1照射部和所述第2照射部中的照射处理进行控制，并且，根据照射出光的照射部的类别对所述设定部设定的读出对象像素和读出顺序进行变更；读出部，其按照与所述设定部的设定对应的读出顺序，从所述摄像部中的所述摄像用的多个像素中的由所述设定部设定为读出对象的像素输出像素信息，从而读出像素信息；图像处理部，其根据所述读出部读出的像素信息生成图像；以及显示部，其显示所述图像处理部生成的图像。

[0012] 并且，本发明的摄像装置的特征在于，所述第2光是波段比所述第1光的波段窄的光。

[0013] 并且，本发明的摄像装置的特征在于，所述控制部进行如下控制：在对从所述第2照射部照射的第2光所照明的所述被摄体进行摄像而输出像素信息的帧中，所述读出部从与所述第2光的波段对应的光所入射的第2像素中读出像素信息。

[0014] 并且，本发明的摄像装置的特征在于，在对从所述第2照射部照射的第2光所照明的所述被摄体进行摄像而输出像素信息的帧中，所述控制部使所述读出部仅读出所述第2像素所处的行的像素信息。

[0015] 并且，本发明的摄像装置的特征在于，在对从所述第2照射部照射的第2光所照明的所述被摄体进行摄像而输出像素信息的帧中，所述控制部对所述读出部的读出定时进行控制，使得所述第2像素的曝光时间比读出全部像素的情况下的曝光时间长。

[0016] 并且，本发明的摄像装置的特征在于，所述像素信息包含亮度值，在对从所述第2照射部照射的第2光所照明的所述被摄体进行摄像而输出像素信息的帧中，所述控制部使所述读出部多次读出所述第2像素的像素信息，在对从所述第2照射部照射的第2光所照明的所述被摄体进行摄像而输出像素信息的帧中，所述图像处理部对多次读出的所述第2像素的各像素信息的亮度值分别进行相加而生成图像。

[0017] 并且，本发明的摄像装置的特征在于，所述控制部对所述设定部进行设定，以使所述读出部对由相互邻接的多个像素构成的块中包含的多个所述第2像素的亮度值进行相加并以块为单位进行输出。

[0018] 并且，本发明的摄像装置的特征在于，在对从所述第2照射部照射的第2光所照明的所述被摄体进行摄像而输出像素信息的帧中，所述控制部使所述读出部针对与所述第2光的波段对应的光未入射的第1像素所处的第1行仅读出所述第1像素的像素信息，针对与所述第2光的波段对应的光所入射的第2像素所处的第2行读出全部所述第2像素，所述图像处理部还具有减法部，在对从所述第2照射部照射的第2光所照明的所述被摄体进行摄像而输出像素信息的帧中，所述减法部按照每个所述第2像素，从所述第2像素的像素信息的亮度值中减去位于最接近所述第2像素的位置的所述第1像素的像素信息的亮度值，所述图像处理部根据该减法部的减法处理结果生成图像。

[0019] 并且，本发明的摄像装置的特征在于，在对从所述第2照射部照射的第2光所照明的所述被摄体进行摄像而输出像素信息的帧中，所述控制部对所述读出部的读出定时进行控制，使得所述第2像素的曝光时间比读出全部像素的情况下的曝光时间长。

[0020] 并且，本发明的摄像装置的特征在于，在所述第1照射部照射第1光的各时间段中的一部分时间段中，所述控制部使所述第1照射部熄灭一定时间，使所述读出部对应于所

述第 1 照射部的熄灭期间而读出全部像素中的以规定间隔进行间疏后的一部分像素的像素信息,用于去除噪声,所述图像处理部还具有噪声去除部,在对从所述第 2 照射部照射的第 2 光所照明的所述被摄体进行摄像而输出像素信息的帧中,所述噪声去除部通过从所述第 2 像素的像素信息的亮度值中减去位于最近位置的噪声去除用像素的像素信息的亮度值,去除所述像素信息的噪声,所述图像处理部根据由该噪声去除部去除噪声后的所述像素信息生成图像。

[0021] 并且,本发明的摄像装置的特征在于,所述控制部按照所述第 1 照射部照射第 1 光的每个时间段,使所述第 1 照射部熄灭一定时间。

[0022] 并且,本发明的摄像装置的特征在于,所述控制部使所述读出部按照一定方向依次以行为单位读出像素信息。

[0023] 并且,本发明的摄像装置的特征在于,所述控制部使所述第 1 照射部和所述第 2 照射部交替照射光,所述摄像装置还具有照射时间设定部,该照射时间设定部对应于所述摄像部输出与一张图像对应的像素信息所需要的时间,设定所述第 1 照射部和所述第 2 照射部的每次的照射时间。

[0024] 并且,本发明的摄像装置的特征在于,所述第 2 照射部照射绿色光和蓝色光的波段中包含的光作为所述第 2 光,在所述第 2 照射部照射第 2 光的帧中,所述控制部使所述读出部读出与所述第 2 光的波段对应的绿色光和蓝色光的光所入射的像素的像素信息。

[0025] 并且,本发明的摄像装置的特征在于,所述第 2 照射部对发出红色光和绿色光的波段中包含的荧光的物质照射激励光作为所述第 2 光,在所述第 2 照射部照射所述激励光的帧中,所述控制部使所述读出部读出与所述激励光对应的红色荧光或绿色荧光的光所入射的像素的像素信息。

[0026] 并且,本发明的摄像装置的特征在于,所述第 2 照射部照射红色光和绿色光的波段中包含的光作为所述第 2 光,在所述第 2 照射部照射第 2 光的帧中,所述控制部使所述读出部读出与所述第 2 光的波段对应的红色光或绿色光的光所入射的像素的像素信息。

[0027] 发明效果

[0028] 本发明的摄像装置根据照射光的照射部的类别对摄像部的读出对象像素和读出顺序进行变更,提高与照射部照射的光的波段对应的像素的感光度,由此,即使不设置专用摄像元件,也能够与照射部的类别无关地取得适当的图像。

附图说明

[0029] 图 1 是示出实施方式 1 的内窥镜部分的概略结构的图。

[0030] 图 2 是说明图 1 所示的内窥镜主体部的前端部的内部结构的概略的剖视图。

[0031] 图 3 是示出实施方式 1 的内窥镜系统的概略结构的框图。

[0032] 图 4 是说明图 3 所示的白色光源和特殊光光源的照射处理的图。

[0033] 图 5 是说明图 3 所示的受光部的像素排列的一例的图。

[0034] 图 6 是说明图 3 所示的定时发生器的读出处理的图。

[0035] 图 7 是说明与图 3 所示的白色光源照射白色照明光的时间段对应的帧中的受光部的各行的曝光时间的图。

[0036] 图 8 是说明与图 3 所示的特殊光光源照射特殊光的时间段对应的帧中的受光部的

各行的曝光时间的图。

[0037] 图 9 是说明与图 3 所示的白色光源照射白色照明光的时间段对应的帧中的受光部的各行的曝光时间的图。

[0038] 图 10 是示出特殊光光源的特殊光的分光特性和片上滤波器的各波长的透射率的图。

[0039] 图 11 是示出实施方式 1 的变形例 1 的内窥镜系统的结构的框图。

[0040] 图 12 是说明图 11 所示的定时发生器的读出处理的图。

[0041] 图 13 是说明与图 11 所示的白色光源照射白色照明光的时间段对应的帧中的受光部的各行的曝光时间的图。

[0042] 图 14 是说明与图 11 所示的特殊光光源照射特殊光的时间段对应的帧中的受光部的各行的曝光时间的图。

[0043] 图 15 是示出实施方式 1 的变形例 2 的内窥镜系统的结构的框图。

[0044] 图 16 是说明图 15 所示的定时发生器的读出处理的图。

[0045] 图 17 是示出实施方式 2 的内窥镜系统的结构的框图。

[0046] 图 18 是说明图 17 所示的定时发生器的读出处理的图。

[0047] 图 19 是说明与图 17 所示的白色光源照射白色照明光的时间段对应的帧中的受光部的各行的曝光时间的图。

[0048] 图 20 是说明与图 17 所示的特殊光光源照射特殊光的时间段对应的帧中的受光部的各行的曝光时间的图。

[0049] 图 21 是示出实施方式 3 的内窥镜系统的结构的框图。

[0050] 图 22 是说明图 21 所示的白色光源和特殊光光源的照射处理以及受光部的与各帧对应的曝光时间的图。

[0051] 图 23 是说明图 21 所示的白色光源和特殊光光源的照射处理以及受光部的与各帧对应的曝光时间另一例的图。

具体实施方式

[0052] 下面,作为本发明的实施方式,说明在插入部前端具有摄像元件、对患者等被检体的体腔内的图像进行摄像并显示的医疗用内窥镜系统。另外,本发明不由该实施方式限定。并且,在附图的记载中,对相同部分标注相同标号。并且,附图是示意性的,需要留意各部件的厚度与宽度的关系、各部件的比率等与现实不同。在附图彼此之间还包含相互尺寸关系、比率不同的部分。

[0053] (实施方式 1)

[0054] 首先,对实施方式 1 的内窥镜系统进行说明。图 1 是示出本实施方式 1 的内窥镜系统的内窥镜部分的概略结构的图。如图 1 所示,本实施方式 1 的内窥镜 1 具有细长的插入部 2、位于该插入部 2 的基端侧且由内窥镜装置操作者把持的操作部 3、以及从该操作部 3 的侧部延伸的挠性的通用缆线 4。通用缆线 4 内置有光缆和电缆等。

[0055] 插入部 2 具有内置了 CMOS 传感器作为摄像元件的前端部 5、由多个弯曲块构成的弯曲自如的弯曲部 6、设置在该弯曲部 6 的基端侧的具有挠性的长条状的挠性管部 7。

[0056] 在通用缆线 4 的端部设有连接器部 8。在连接器部 8 中设有以装卸自如的方式与

光源装置连接的光导连接器 9、为了将由 CMOS 传感器进行光电转换后的被摄体像的电信号传送到信号处理用的控制装置而与控制装置连接的电触点部 10、用于向前端部 5 的喷嘴送出空气的送气接头 11 等。这里,光源装置具有白色光源和特殊光源等,向经由光导连接器 9 连接的内窥镜 1 供给来自白色光源或特殊光源的光作为照明光。并且,控制装置是对摄像元件供给电源并从摄像元件输入光电转换后的电信号的装置,对由摄像元件摄像的电信号进行处理并在所连接的显示部中显示图像,并且,输出进行摄像元件的增益调整等控制和驱动的驱动信号。

[0057] 在操作部 3 中设有:使弯曲部 6 向上下方向和左右方向弯曲的弯曲旋钮 12;向体腔内插入活检钳子、激光探针等处置器械 16 的处置器械插入部 13;以及对控制装置、光源装置或送气、送水、送雾单元等周边设备进行操作的多个开关 14。从处置器械插入部 13 插入的处置器械 16 经由内部设置的处置器械用通道而从插入部 2 前端的开口部 15 露出。例如,在处置器械 16 为活检钳子的情况下,进行通过活检钳子取得患部组织的活检等。

[0058] 接着,对插入部 2 的前端部 5 中的结构进行说明。图 2 是说明图 1 所示的内窥镜 1 的前端部 5 的内部结构的概略的剖视图。如图 2 所示,在内窥镜 1 的前端部 5 的前端设有照明透镜 22、观察窗 23、与处置器械用通道 33 连通的处置器械露出用的开口部 15 和送气/送水用喷嘴(未图示)。

[0059] 从照明透镜 22 经由由玻璃纤维束等构成的光导 21 射出从光源装置供给的白色光或特殊光。在观察窗 23 中,在由透镜 24a、24b 构成的光学系统的成像位置配置有受光部 28,该受光部 28 具有二维矩阵状配置的摄像用的多个像素。受光部 28 接受经由由透镜 24a、24b 构成的光学系统而入射的光,对体腔内进行摄像。在受光部 28 的受光面侧设有玻璃罩 25。在玻璃罩 25 与受光部 28 之间设有与受光部 28 的像素排列对应地排列有 R、G 或 B 滤波器的片上滤波器 27。受光部 28 与 IC29、片状电容器 30 等一起安装在电路基板 26 上,所述 IC29 对受光部 28 指示摄像定时,并且读出基于受光部 28 的图像信号并将其转换为电信号。在该电路基板 26 上设有电极 32。该电极 32 例如经由各向异性导电性树脂膜与将电信号传送到控制装置的集合缆线 31 连接。集合缆线 31 具有传送受光部 28 输出的作为电信号的图像信号的信号线或从控制装置传送控制信号的信号线等多个信号线。

[0060] 接着,对本实施方式 1 的内窥镜系统的结构进行说明。图 3 是示出本实施方式 1 的内窥镜系统的结构的框图。如图 3 所示,实施方式 1 的内窥镜系统 100 具有:经由具有多个信号线的集合缆线 31 与设于前端部 5 中的 CMOS 摄像元件 80 连接的控制装置 40;供给白色光或特殊光的光源装置 60;输出与体内观察有关的信息的输出部 73,该输出部 73 具有显示由 CMOS 摄像元件 80 进行摄像而得到的体内图像的显示部 71;输入体内观察所需要的各种指示信息的输入部 72;以及存储体内图像等的存储部 74。

[0061] 在前端部 5 中设有 CMOS 摄像元件 80。CMOS 摄像元件 80 包括受光部 28、控制电路 35、定时发生器 34、由噪声去除部 37 和 A/D 转换部 38 构成的 AFE (Analog Front End:模拟前端)部 36、以及将所输入的数字信号从并行形式转换为串行形式的 P/S 转换部 39。构成 CMOS 摄像元件 80 的受光部 28 和 CMOS 传感器周边电路例如被单片化。

[0062] 受光部 28 从二维矩阵状配置的摄像用的多个像素中的作为读出对象而任意指定的像素输出光电转换后的电信号作为像素信息。各像素信息包含亮度值。控制电路 35 根据从控制装置 40 输出的设定数据,对针对受光部 28 的摄像处理、受光部 28 的摄像速度、从

受光部 28 的像素读出像素信息的读出处理、以及所读出的像素信息的传送处理进行控制。

[0063] 定时发生器 34 根据从控制装置 40 输出的定时信号进行驱动,按照与读出地址设定部 53 的设定对应的读出顺序,从在构成受光部 28 的多个像素中被指定为读出对象的位置(地址)的像素输出光电转换后的电信号作为像素信息。

[0064] 噪声去除部 37 去除从受光部 28 的规定像素输出的像素信息的信号的噪声。A/D 转换部 38 将噪声去除后的像素信息的信号从模拟信号转换为数字信号,并输出到 P/S 转换部 39。通过定时发生器 34 和 AFE 部 36 而从受光部 28 读出的像素信息作为 P/S 转换部 39 转换后的串行形式的图像信号,经由集合缆线 31 的规定信号线而传送到控制装置 40。

[0065] 控制装置 40 对图像信号进行处理并在显示部 71 上显示体内图像,并且,对内窥镜系统 100 的各结构部位进行控制。控制装置 40 具有 S/P 转换部 41、图像处理部 42、明亮度检测部 51、调光部 52、读出地址设定部 53、CMOS 驱动信号生成部 54、控制部 55 和基准时钟生成部 56。

[0066] S/P 转换部 41 将从前端部 5 接收到的作为数字信号的图像信号从串行形式转换为并行形式。

[0067] 图像处理部 42 根据从 S/P 转换部 41 输出的并行形式的图像信号、即定时发生器 34 和 AFE 部 36 读出的像素的像素信息,基于定时发生器 34 和 AFE 部 36 读出的受光部 28 的像素的地址,生成显示在显示部 71 中的体内图像。

[0068] 图像处理部 42 具有同时化部 43、WB 调整部 44、增益调整部 45、 γ 校正部 46、D/A 转换部 47、格式变更部 48、采样用存储器 49 和静止图像用存储器 50。

[0069] 同时化部 43 将所输入的各 R、G、B 像素的图像信号输入到按照每个像素设置的存储器(未图示),与定时发生器 34 和 AFE 部 36 读出的受光部 28 的像素的地址对应地,利用所输入的各图像信号依次对各存储器的值进行更新并保持,并且,将这 3 个存储器的各图像信号同时化为 RGB 图像信号。同时化的 RGB 图像信号依次输出到 WB 调整部 44,并且,同时化的 RGB 图像信号中的若干个 RGB 图像信号还输出到采样用存储器 49 进行保持,用于明亮度检测等图像解析。

[0070] WB 调整部 44 对 RGB 图像信号的白平衡进行调整。增益调整部 45 进行 RGB 图像信号的增益调整。 γ 校正部 46 与显示部 71 对应地对 RGB 图像信号进行灰度转换。

[0071] D/A 转换部 47 将灰度转换后的 RGB 图像信号从数字信号转换为模拟信号。格式变更部 48 将转换为模拟信号后的图像信号变更为高清方式等格式并输出到显示部 71。其结果,在显示部 71 中显示 1 张体内图像。另外,由增益调整部 45 进行增益调整后的 RGB 图像信号中的一部分也保持在静止图像用存储器 50 中,以用于静止图像显示、放大图像显示或强调图像显示。

[0072] 明亮度检测部 51 根据采样用存储器 49 中保持的 RGB 图像信号检测与各像素对应的明亮度电平,将检测到的明亮度电平存储在设于明亮度检测部 51 内部的存储器中。并且,明亮度检测部 51 根据检测到的明亮度电平计算增益调整值和光照射量。计算出的增益调整值被输出到增益调整部 45,计算出的光照射量被输出到调光部 52。进而,明亮度检测部 51 的检测结果还被输出到控制部 55。

[0073] 调光部 52 在控制部 55 的控制下,根据从明亮度检测部 51 输出的光照射量设定对各光源供给的电流、减光滤波器的驱动条件,将包含设定条件的光源同步信号输出到光

源装置 60。调光部 52 设定光源装置 60 发出的光的类别、光量、发光定时。

[0074] 读出地址设定部 53 能够任意设定受光部 28 中的读出对象像素和读出顺序。即，读出地址设定部 53 能够任意设定定时发生器 34 和 AFE 部 36 读出的受光部 28 的像素的地址。并且，读出地址设定部 53 将所设定的读出对象像素的地址输出到同时化部 43。

[0075] CMOS 驱动信号生成部 54 生成用于驱动受光部 28 和 CMOS 传感器周边电路的驱动用的定时信号，经由集合缆线 31 内的规定信号线输出到定时发生器 34。另外，该定时信号包含读出对象像素的地址。

[0076] 控制部 55 由 CPU 等构成，通过读入存储在未图示的存储器中的各种程序并执行程序所示的各处理顺序，进行各结构部的各驱动控制、针对这些各结构部的信息的输入输出控制、以及用于与这些各结构部之间输入输出各种信息的信息处理。控制装置 40 经由集合缆线 31 内的规定信号线向前端部 5 的控制电路 35 输出摄像控制用的设定数据。设定数据包含指示受光部 28 的摄像速度和从受光部 28 的任意像素读出像素信息的读出速度的指示信息、以及读出的像素信息的传送控制信息等。控制部 55 对白色光源 61 和特殊光光源 62 中的照射处理进行控制，并且，根据照射光的光源的类别对读出地址设定部 53 设定的读出对象像素和读出顺序进行变更。

[0077] 基准时钟生成部 56 生成作为内窥镜系统 100 的各结构部的动作基准的基准时钟信号，向内窥镜系统 100 的各结构部供给所生成的基准时钟信号。

[0078] 光源装置 60 在控制部 55 的控制下进行光照射处理。光源装置 60 具有：白色光源 61，其由 LED 等构成，照射白色照明光；特殊光光源 62，其照射波段与白色照射光的波段不同的光、即由窄带带通滤波器进行窄带化后的 RGB 中的任意一种光作为特殊光；光源驱动电路 63，其根据从调光部 52 发送的光源同步信号，控制对白色光源 61 或特殊光光源 62 供给的电流或减光滤波器的驱动；以及 LED 驱动器 64，其在光源驱动电路 63 的控制下，对白色光源 61 或特殊光光源 62 供给规定量的电流。从白色光源 61 或特殊光光源 62 发出的光经由光导 21 供给到插入部 2，从前端部 5 前端射出到外部。特殊光光源 62 例如照射容易被血液中的血红蛋白吸收的窄带的蓝色光和绿色光这 2 种波段的 NBI 照明光。

[0079] 在该实施方式 1 的内窥镜系统 100 中，不是读出与受光部 28 的全部像素对应的图像信号，而是在控制部 55 的控制下，读出仅与读出地址设定部 53 任意设定的地址的像素对应的图像信号。而且，在内窥镜系统 100 中，根据照射光的光源的类别对受光部 28 的读出对象像素和读出顺序进行变更，提高与光源照射的光的波段对应的像素的亮度值，由此，与光源的类别无关地取得适当图像。

[0080] 在 CMOS 摄像元件 80 中，能够按照每一帧对读出对象像素进行变更。因此，在实施方式 1 中，如图 4 所示，控制部 55 使白色光源 61 和特殊光光源 62 交替照射光。控制部 55 具有照射时间设定部 57，该照射时间设定部 57 对应于 CMOS 摄像元件 80 输出与一张图像对应的像素信息所需要的时间来设定各光源的每次的照射时间，控制部 55 根据该照射时间设定部 57 的设定对白色光源 61 和特殊光光源 62 进行控制。进而，控制部 55 根据照射光的光源的类别，按照每一帧对读出对象像素和读出顺序进行变更，由此，同时取得基于白色照明的通常图像和基于 NBI 照明光的 NBI 图像。

[0081] 此时，在对从特殊光光源 62 照射的特殊光所照明的被摄体进行摄像而输出像素信息的帧中，控制部 55 对定时发生器 34 的读出定时进行控制，使得与 NBI 照明光的波段对

应的光所入射的 G、B 像素的曝光时间比读出全部像素的情况下的曝光时间长,由此,提高对作为特殊光的窄带化的蓝色光和绿色光进行接受的受光部 28 的 G、B 像素的亮度值。

[0082] 接着,参照图 5~图 9 对实施方式 1 的读出处理进行说明。首先,对受光部 28 的像素排列的一例进行说明。图 5 是说明受光部 28 的像素排列的一例的图。图 5 仅示出受光部 28 的一部分。例如,如行 A1~A3、行 B1~B3 那样,受光部 28 交替配置 R 像素与 G 像素交替存在的行和 G 像素与 B 像素交替存在的行。在图 5 所示的例子中,利用上下左右相互邻接的 R、G、G、B 像素形成 1 个像素。定时发生器 34 例如按照图 5 的从左向右的方向,以行为单位依次读出各像素的像素信息。

[0083] 在与白色光源 61 照射白色照明光的时间段对应的第 1 帧中,控制部 55 使定时发生器 34 按照规定方向依次对全部行进行读出处理。如图 6(1)所示,按照行 A1、B1、A2、B2、A3、B3 的顺序,使定时发生器 34 读出像素信息。此时,如图 7 所示,1 行中的曝光时间分别为时间 T。

[0084] 在与特殊光光源 62 照射 NBI 照明光的时间段对应的第 2 帧中,在排列有仅透射红色光的滤波器的 R 像素中,不入射与 NBI 照明光的波段对应的绿色光和蓝色光。因此,在第 2 帧中,控制部 55 使定时发生器 34 按照规定方向依次读出仅与 NBI 照明光的波段对应的光所入射的 G 像素和 B 像素所处的行 B1、B2、B3 (参照图 6(2)) 的像素信息。换言之,控制部 55 使定时发生器 34 不读出与 NBI 照明光的波段对应的光不入射的 R 像素的像素信息,而仅读出 G、B 像素的像素信息。

[0085] 该情况下,由于仅读出全部行中的一半行,所以,能够延长每行的曝光时间。即,能够使 G、B 像素所处的行 B1、B2、B3 的各曝光时间比读出全部像素的情况下的曝光时间长。因此,控制部 55 对定时发生器 34 中的读出处理的读出定时进行控制,使行 B1、B2、B3 中的各曝光时间比读出全部像素的情况下的曝光时间长。在图 5 所示的像素排列的情况下,由于间疏读出 R、G 像素所处的行 A1、A2、A3,所以,如图 8 所示,最大能够使 G、B 所处的行 B1、B2、B3 的曝光时间延长到图 7 所示的每行的曝光时间 T 的 2 倍。

[0086] 在与照射白色照明光的时间段对应的第 3 帧中,与第 1 帧同样,控制部 55 使定时发生器 34 按照行 A1、B1、A2、B2、A3、B3 的顺序读出全部行的像素信息(参照图 6(3))。该情况下,也与第 1 帧同样,如图 9 所示,每 1 行中的曝光时间分别为时间 T。

[0087] 接着,在与照射 NBI 照明光的时间段对应的第 4 帧中,与第 2 帧同样,控制部 55 使定时发生器 34 仅读出 G 像素和 B 像素所处的行 B1、B2、B3 的像素信息(参照图 6(4))。该情况下,也与第 2 帧同样,与第 3 帧相比,最大能够使行 B1、B2、B3 的曝光时间延长到曝光时间 T 的 2 倍。在以后的帧中也同样,对应于进行照射的照射部来变更读出定时和读出对象像素的设定。

[0088] 图 10 是示出特殊照明光的分光特性和片上滤波器 27 的各波长的透射率的图。图 10 的曲线 L-FB 表示 B 的滤波器的透射率,曲线 L-FG 表示 G 的滤波器的透射率,曲线 L-FR 表示 R 的滤波器的透射率。如曲线 L-FB 所示,B 的滤波器透射大约 400~500nm 的波长的光。如曲线 L-FG 所示,G 的滤波器透射大约 500~570nm 的波长的光。如曲线 L-FR 所示,R 的滤波器透射大约 610~780nm 的光。而且,如图 10 所示,特殊光光源 62 照射被窄带化为曲线 L-NB 所示的大约 400~430nm 的波长范围的蓝色光和被窄带化为曲线 L-NG 所示的大约 530~550nm 的波长范围的绿色光,作为 NBI 照明光。以往,关于特殊光中的特别是蓝

色光, NBI 照明光的峰值波长 λ_n (大约 415nm) 与滤波器的透射率的峰值波长 λ_f (大约 460nm) 出现偏差, 有时无法确保接受蓝色光的受光部的 B 像素的亮度值。

[0089] 与此相对, 在实施方式 1 的内窥镜系统 100 中, 在对从特殊光光源 62 照射的特殊光所照明的被摄体进行摄像而输出像素信息的帧中, 以比全部像素读出时的曝光时间长的曝光时间, 仅读出与 NBI 照明光的波段对应的光所入射的 G、B 像素。其结果, 在实施方式 1 中, 不设置以往所需要的专用摄像元件, 也能够提高接受蓝色光和绿色光的受光部 28 的 G、B 像素的亮度值, 能够取得明亮的 NBI 图像。

[0090] 另外, 作为特殊光光源 62 照射的特殊光, 以窄带化的蓝色光和绿色光这 2 种波段的 NBI 照明光为例进行了说明, 但是当然不限于此。例如, 为了检测被导入被检体内的发出红色荧光或绿色荧光的标识物质、或本来存在于活体组织中的在绿色或红色的范围内具有波谱的荧光物质, 特殊光光源 62 照射蓝色或波长比蓝色短的紫色的激励光。该情况下, 在对从特殊光光源 62 照射的特殊光所照明的被摄体进行摄像而输出像素信息的帧中, 控制部 55 使定时发生器 34 仅读出与检测对象的红色荧光或绿色荧光的波段对应的红色光或绿色光所入射的 R、G 像素所处的行 A1、A2、A3 (参照图 5)。进而, 控制部 55 对定时发生器 34 中的读出处理的读出定时进行控制, 使得与检测对象的红色荧光或绿色荧光的波段对应的红色光或绿色光所入射的 R、G 像素的曝光时间比读出全部像素的情况下的曝光时间长。由此, 提高对作为特殊光的窄带化的红色光和绿色光进行接受的受光部 28 的 R、G 像素的亮度值。

[0091] 并且, 在特殊光光源 62 照射窄带化的红色光和绿色光这 2 种波段的特殊光的情况下, 在对从特殊光光源 62 照射的特殊光所照明的被摄体进行摄像而输出像素信息的帧中, 控制部 55 使定时发生器 34 仅读出与特殊光的波段对应的红色光或绿色光所入射的 R、G 像素所处的行 A1、A2、A3 (参照图 5)。进而, 控制部 55 对定时发生器 34 中的读出处理的读出定时进行控制, 使得与特殊光的波段对应的红色光或绿色光所入射的 R、G 像素的曝光时间比读出全部像素的情况下的曝光时间长。由此, 提高对作为特殊光的窄带化的红色光和绿色光进行接受的受光部 28 的 R、G 像素的亮度值。

[0092] (实施方式 1 的变形例 1)

[0093] 接着, 对实施方式 1 的变形例 1 进行说明。在实施方式 1 的变形例 1 中, 在对从特殊光光源 62 照射的特殊光所照明的被摄体进行摄像而输出像素信息的帧中, 多次读出与特殊光的波段对应的光所入射的像素所处的行的像素信息, 在图像处理中, 分别对与特殊光的波段对应的光所入射的像素的各像素信息的亮度值进行相加, 生成图像。

[0094] 图 11 是示出实施方式 1 的变形例 1 的内窥镜系统的结构的框图。如图 11 所示, 实施方式 1 的变形例 1 的内窥镜系统 100a 具备代替图 3 所示的控制部 55 而具有控制部 55a、代替图像处理部 42 而具有图像处理部 42a 的控制装置 40a。

[0095] 在对从特殊光光源 62 照射的特殊光所照明的被摄体进行摄像而输出像素信息的帧中, 控制部 55a 对读出处理的读出定时进行控制, 使定时发生器 34 仅读出与 NBI 照明光的波段对应的光所入射的 G、B 像素的行, 并且, 多次读出与 NBI 照明光的波段对应的光所入射的 G、B 像素所处的行的像素信息。

[0096] 图像处理部 42a 具有同时化部 43a, 在对从特殊光光源 62 照射的特殊光所照明的被摄体进行摄像而输出像素信息的帧中, 该同时化部 43a 分别对 G、B 像素的各像素信息的

亮度值进行相加,生成 G 图像和 B 图像的图像信号,图像处理部 42a 根据分别对 G、B 像素的各像素信息的亮度值进行相加而得到的 G 图像和 B 图像,生成 NBI 图像。

[0097] 参照图 12 ~ 图 14 对实施方式 1 的变形例 1 的读出处理进行说明。与图 4 所示的情况同样,在与白色光源 61 照射白色照明光的时间段对应的第 1 帧中,控制部 55a 使定时发生器 34 按照规定方向对全部行进行读出处理。在受光部 28 具有图 5 所示的像素排列的情况下,如图 12 (1) 所示,控制部 55a 使定时发生器 34 按照行 A1、B1、A2、B2、A3、B3 的顺序读出像素信息。此时,如图 13 所示,1 行中的曝光时间分别为时间 T。

[0098] 然后,在与特殊光光源 62 照射 NBI 照明光的时间段对应的第 2 帧中,控制部 55a 使定时发生器 34 读出仅与 NBI 照明光的波段对应的光所入射的 G 像素和 B 像素所处的行 B1、B2、B3 (参照图 12 (2)) 的像素信息。此时,由于定时发生器 34 不读出全部行中的一半行 A1、A2、A3,所以,相应地读出 2 次行 B1、B2、B3 的像素信息。即,控制部 55a 对定时发生器 34 中的读出处理的读出定时进行控制,针对行 B1,如图 14 所示,连续进行 2 次曝光时间 T 的读出处理。接着,针对下一行 B2,控制部 55a 也连续进行 2 次曝光时间 T 的读出处理。这样,在第 2 帧中,定时发生器 34 按照行 B1、B1、B2、B2、B3、B3 的顺序读出像素信息。然后,图像处理部 42a 分别对 2 次读出的 G、B 像素的各像素信息的亮度值进行相加,生成 G 图像和 B 图像的图像信号。

[0099] 在与照射白色照明光的时间段对应的第 3 帧中,与第 1 帧同样,控制部 55a 使定时发生器 34 按照行 A1、B1、A2、B2、A3、B3 的顺序读出像素信息(参照图 12 (3))。并且,在与照射 NBI 照明光的时间段对应的第 4 帧中,与第 2 帧同样,控制部 55a 使定时发生器 34 按照行 B1、B1、B2、B2、B3、B3 的顺序读出像素信息(参照图 12 (4)),图像处理部 42a 分别对 2 次读出的 G、B 像素的各像素信息的亮度值进行相加,生成 G 图像和 B 图像的图像信号。在以后的帧中也同样,对应于进行照射的照射部来变更读出定时和读出对象像素的设定。

[0100] 这样,在实施方式 1 的变形例 1 的内窥镜系统 100a 中,在对从特殊光光源 62 照射的特殊光所照明的被摄体进行摄像而输出像素信息的帧中,连续读出 2 次仅与 NBI 照明光的波段对应的光所入射的 G、B 像素,分别对 2 次读出的 G、B 像素的各像素信息的亮度值进行相加,生成 NBI 图像。其结果,在实施方式 1 的变形例 1 中,与实施方式 1 同样,由于 G 像素和 B 像素的亮度值提高,所以,能够取得明亮的 NBI 图像。

[0101] 另外,为了检测被导入被检体内的发出红色荧光或绿色荧光的标识物质、或本来存在于活体组织中的在绿色或红色的范围内具有波谱的荧光物质,在特殊光光源 62 照射蓝色或波长比蓝色短的紫色的激励光作为特殊光的情况下,在对从特殊光光源 62 照射的特殊光所照明的被摄体进行摄像而输出像素信息的帧中,控制部 55a 使定时发生器 34 连续读出 2 次与检测对象的红色荧光或绿色荧光的波段对应的 R 像素和 G 像素所处的行,分别对 2 次读出的 R、G 像素的各像素信息的亮度值进行相加,生成图像即可。

[0102] 并且,在特殊光光源 62 照射窄带化的红色光和绿色光这 2 种波段的特殊光的情况下,在对从特殊光光源 62 照射的特殊光所照明的被摄体进行摄像而输出像素信息的帧中,控制部 55a 使定时发生器 34 连续读出 2 次与检测对象的红色荧光或绿色荧光的波段对应的 R 像素和 G 像素所处的行,分别对 2 次读出的 R、G 像素的各像素信息的亮度值进行相加,生成图像即可。

[0103] (实施方式 1 的变形例 2)

[0104] 接着,对实施方式 1 的变形例 2 进行说明。在实施方式 1 的变形例 2 中,在对从特殊光光源 62 照射的特殊光所照明的被摄体进行摄像而输出像素信息的帧中,定时发生器对由相邻的多个像素构成的块中包含的多个 G、B 像素的像素信息进行相加,以块为单位进行输出。

[0105] 图 15 是示出实施方式 1 的变形例 2 的内窥镜系统的结构的框图。如图 15 所示,实施方式 1 的变形例 2 的内窥镜系统 100b 具备代替图 3 所示的控制部 55 而具有控制部 55b、代替图像处理部 42 而具有图像处理部 42b 的控制装置 40b。

[0106] 在对从特殊光光源 62 照射的特殊光所照明的被摄体进行摄像而输出像素信息的帧中,与控制部 55 同样,控制部 55b 使定时发生器 34 在曝光时间比全部像素读出时的曝光时间长的状态下,读出仅与 NBI 照明光的波段对应的光所入射的 G、B 像素。进而,控制部 55b 进行读出地址设定部 53 的设定,以使定时发生器 34 分别对由相邻的多个像素构成的块中包含的多个 G、B 像素的亮度值进行相加,以块单位进行分仓(Binning)输出。图像处理部 42b 使用分仓输出的 G 像素和 B 像素的像素信息,生成 NBI 图像。

[0107] 例如,如图 16 左图所示,以将行 A1、B1 的像素 P11、P12 和行 A2、B2 的像素 P21、P22 的 4 个像素设定为 1 个块的情况为例进行说明。该情况下,在对从特殊光光源 62 照射的特殊光所照明的被摄体进行摄像而输出像素信息的帧中,如图 16 右图的块 B1 所示,定时发生器 34 读出这 4 个像素 P11、P12、P21、P22 中的行 B1、B2 的 G、B 像素的像素信息,分别对读出的 G、B 像素的亮度值进行相加,作为像素信息 GB1、BB1 进行分仓输出。该情况下,关于行 A1、A2 的 R、G 像素,不进行读出和分仓输出。其他块也同样,分别按照每个像素对仅 G、B 像素所处的行中的 G、B 像素的亮度值进行相加,进行分仓输出。

[0108] 这样,在实施方式 1 的变形例 2 中,在对从特殊光光源 62 照射的特殊光所照明的被摄体进行摄像而输出像素信息的帧中,以比全部像素读出时的曝光时间长的曝光时间读出仅与 NBI 照明光的波段对应的光所入射的 G、B 像素,并且,进一步以由多个像素构成的块为单位对 G、B 像素的像素信息进行分仓输出,提高 G 像素和 B 像素的亮度值。

[0109] 另外,在对从特殊光光源 62 照射的特殊光所照明的被摄体进行摄像而输出像素信息的帧中,也可以如实施方式 1 的变形例 1 中说明的那样,使定时发生器 34 仅对 G、B 像素连续读出 2 次,根据对 2 次读出的 G、B 像素进行相加而得到的亮度值,以块为单位对 G、B 像素的像素信息进行分仓输出。

[0110] 并且,在特殊光光源 62 针对发出红色光和绿色光的波段中包含的荧光的物质照射蓝色或波长比蓝色短的紫色的激励光的情况下,在对从特殊光光源 62 照射的特殊光所照明的被摄体进行摄像而输出像素信息的帧中,控制部 55b 使定时发生器 34 以块为单位对 R、G 像素的像素信息进行分仓输出即可。并且,特殊光光源 62 照射窄带化的红色光和绿色光这 2 种波段的特殊光的情况也同样。

[0111] (实施方式 2)

[0112] 接着,对实施方式 2 进行说明。在实施方式 2 中,在对从特殊光光源 62 照射的特殊光所照明的被摄体进行摄像而输出像素信息的帧中,取得表示像素区域整体的输出不均匀分布的噪声去除用图像,通过进行噪声去除来取得适当的特殊图像。

[0113] 图 17 是示出实施方式 2 的内窥镜系统的结构的框图。如图 17 所示,实施方式 2 的内窥镜系统 200 具备代替图 3 所示的控制部 55 而具有控制部 255、代替图像处理部 42 而

具有图像处理部 242 的控制装置 240。

[0114] 在对从特殊光光源 62 照射的特殊光所照明的被摄体进行摄像而输出像素信息的帧中,控制部 255 使定时发生器 34 针对与特殊光的波段对应的光未入射的 R 像素所处的行仅读出 R 像素的像素信息,针对与作为特殊光的 NBI 照明光的波段对应的光所入射的 G、B 像素所处的行读出全部 G、B 像素。由于与特殊光的波段对应的光不入射到 R 像素,所以, R 图像可以被用作反映了暗电流成分、固定图案成分的噪声去除图像。

[0115] 图像处理部 242 的同时化部 243 具有减法部 243a,在对从特殊光光源 62 照射的特殊光所照明的被摄体进行摄像而输出像素信息的帧中,该减法部 243a 按照每个 G、B 像素,从 G、B 像素的像素信息的亮度值中减去位于最接近 G、B 像素的位置的 R 像素的像素信息的亮度值。图像处理部 242 根据减法部 243a 的减法处理结果生成图像。

[0116] 在实施方式 2 中,作为噪声去除图像而读出的 R 像素为全部像素的四分之一, R 像素所处的行 A1、A2、A3 (参照图 5) 的读出时间比 G、B 像素所处的行 B1、B2、B3 的读出时间短即可,所以,相应地将与特殊光的波段对应的光所入射的 G、B 像素的曝光时间设定为比读出全部像素的情况下的曝光时间长。

[0117] 接着,参照图 18 ~ 图 20 对实施方式 2 的读出处理进行说明。与实施方式 1 同样,在与白色光源 61 照射白色照明光的时间段对应的第 1 帧中,控制部 255 使定时发生器 34 按照规定方向对全部行进行读出处理。例如,如图 18 (1) 所示,控制部 255 使定时发生器 34 按照行 A1、B1、A2、B2、A3、B3 的顺序读出像素信息。此时,如图 19 所示,对应 1 行的曝光时间分别为时间 T。

[0118] 然后,在与特殊光光源 62 照射 NBI 照明光的时间段对应的第 2 帧中,控制部 255 使定时发生器 34 针对仅与 NBI 照明光的波段对应的光未入射的 R 像素所处的行 A1、A2、A3 (参照图 18 (2)) 读出 R 像素的像素信息。然后,控制部 255 使定时发生器 34 针对仅与 NBI 照明光的波段对应的光所入射的 G 像素和 B 像素所处的行 B1、B2、B3 (参照图 18 (2)) 读出全部 G 像素和 B 像素的像素信息。此时,由于针对行 A1、A2、A3 仅读出 R 像素,所以,相应地控制部 255 对定时发生器 34 的读出定时进行控制,使得 G、B 像素所处的行 B1、B2、B3 (参照图 18 (2)) 的曝光时间比读出全部像素的情况下的曝光时间长。例如,由于针对 2 列中的 R、G 像素所处的行 A1、A2、A3 仅读出 R 像素,所以,如图 20 所示,比全部像素读出时的每 1 行的曝光时间 T 短的曝光时间 T_a 就足够了。而且,相应地,如图 20 所示,使 G、B 所处的行 B1、B2、B3 的曝光时间 T_b 比图 19 所示的每 1 行的曝光时间 T 长。

[0119] 这样,在第 2 帧中,按照行 A1 的 R 像素、行 B1、行 A2 的 R 像素、行 B2 的顺序依次读出 R、G、B 像素的像素信息,取得构成 NBI 图像的 G、B 图像和构成噪声去除用图像的 R 图像。在对从特殊光光源 62 照射的特殊光所照明的被摄体进行摄像而输出像素信息的帧中,在减法部 243a 中从构成 NBI 图像的 G、B 图像的 G、B 像素的亮度值中减去作为噪声去除用图像的 R 图像的 R 像素的亮度值后,图像处理部 242 生成图像。减法部 243a 通过从下一行 B1 的 G、B 像素的亮度值中减去行 A1 的 R 像素的亮度值,按照每行进行噪声去除。在这样进行噪声去除的情况下,即使不设置帧存储器,也能够仅利用行存储器进行处理。

[0120] 同样,在与照射白色照明光的时间段对应的第 3 帧中,如图 18 (3) 那样,与第 1 帧同样,控制部 255 使定时发生器 34 按照行 A1、B1、A2、B2、A3、B3 的顺序读出像素信息。并且,在与照射 NBI 照明光的时间段对应的第 4 帧中,如图 18(4) 所示,与第 2 帧同样,控制部

255 使定时发生器 34 按照行 A1 的 R 像素、行 B1、行 A2 的 R 像素、行 B2 的顺序读出像素信息,取得构成 NBI 图像的 G、B 图像和构成噪声去除用图像的 R 图像。然后,与第 2 帧同样,在减法部 243a 中从构成 NBI 图像的 G、B 图像的 G、B 像素的亮度值中减去作为噪声去除用图像的 R 图像的 R 像素的亮度值后,图像处理部 242 生成图像。

[0121] 这样,在实施方式 2 中,由于 G、B 所处的行的曝光时间比全部像素读出时的曝光时间长,所以,即使不设置以往所需要的专用摄像元件,也能够提高接受蓝色光和绿色光的受光部 28 的 G、B 像素的亮度值,能够取得明亮的 NBI 图像。

[0122] 进而,在实施方式 2 中,在对从特殊光光源 62 照射的特殊光所照明的被摄体进行摄像而输出像素信息的帧中,为了成为表示像素区域整体的输出不均分布的噪声去除用图像,针对构成 NBI 图像的 G、B 图像以外的 R 图像也取得像素信息,通过取得与 G、B 图像的亮度值之间的差分,去除在像素区域整体范围内分布的暗电流成分和固定图案成分,能够适当扩大图像整体的动态范围。

[0123] 另外,在实施方式 2 中,关于图像处理部 242,对以行为单位去除噪声的情况的例子进行了说明,但是,也可以以帧为单位保持作为噪声去除用图像的 R 图像的 R 像素的亮度值,以 1 帧为单位从构成 NBI 图像的 G、B 图像的 G、B 像素的亮度值中减去作为噪声去除用图像的 R 图像的 R 像素的亮度值,按照每帧进行噪声去除。

[0124] 并且,在特殊光光源 62 发出对本来存在于活体组织中的荧光物质、或从外部导入的发出荧光的标识物质进行激励的蓝色或近紫外的激励光的情况下,在长时间曝光后读出通过激励光激励而产生的红色或绿色入射的 R、G 像素所处的行 A1、A2、A3 (参照图 5)。接着,在不与特殊光的波段对应的蓝色光所入射的 B 像素所处的行 B1、B2、B3 (参照图 5)中,控制部 255 在短时间曝光后仅读出 B 像素作为噪声去除用图像即可。然后,在减法部 243a 中从构成图像的 R、G 像素的亮度值中减去噪声去除用图像的 B 像素的亮度值后,图像处理部 242 生成图像。并且,特殊光光源 62 照射窄带化的红色光和绿色光这 2 种波段的特殊光的情况也同样。

[0125] (实施方式 3)

[0126] 接着,对实施方式 3 进行说明。在实施方式 3 中,在白色光源照射白色照明光的各时间段中的一部分时间段中,使白色光源熄灭一定时间,对应于该白色光源 61 的熄灭期间,读出全部像素中的以规定间隔进行间疏后的一部分像素的像素信息,用于去除噪声。

[0127] 图 21 是示出实施方式 3 的内窥镜系统的结构的框图。如图 21 所示,实施方式 3 的内窥镜系统 300 具备代替图 3 所示的控制部 55 而具有控制部 355、代替图像处理部 42 而具有图像处理部 342 的控制装置 340。

[0128] 在白色光源 61 照射白色照明光的各时间段中的一部分时间段中,控制部 355 使白色光源 61 熄灭一定时间,对应于白色光源 61 的熄灭期间,使定时发生器 34 读出全部像素中的以规定间隔进行间疏后的一部分像素的像素信息作为噪声去除用图像。

[0129] 图像处理部 342 具有噪声去除部 342a,在对从特殊光光源 62 照射的特殊光所照明的被摄体进行摄像而输出像素信息的帧中,该噪声去除部 342a 按照与特殊光光源 62 的特殊光的波段对应的光所入射的 G、B 像素的像素信息,从 G、B 像素的像素信息的亮度值中减去最近位置的噪声去除用图像的像素的像素信息的亮度值,从而去除像素信息的噪声。在图像处理部 342 中,根据由噪声去除部 342a 去除噪声后的像素信息而生成图像。

[0130] 接着,参照图 22 对实施方式 3 的照明控制处理和读出处理进行说明。如图 22(1)所示,例如在与第 4 帧对应的照射期间 T_a 的一部分期间 T_c 内,控制部 355 使白色光源 61 熄灭。然后,在与第 4 帧对应的照射期间 T_a 中的期间 T_b 内,控制部 355 使定时发生器 34 读出受光部 28 的全部像素的像素信息,用于实现通常图像。在与第 4 帧对应的照射期间 T_a 中的期间 T_c 内,控制部 355 使定时发生器 34 读出以规定间隔进行间疏后的一部分像素的像素信息,用于去除噪声。

[0131] 在该期间 T_c 内,白色光源 61 和特殊光光源 62 均熄灭,仅从光源对被导入前端部 5 的被检体内供给光。因此,在期间 T_c 内,由于光不入射到任何像素,所以,该情况下的像素信息可以被用作反映了暗电流成分、固定图案成分的噪声去除图像。作为该噪声去除用图像,例如,可以读出相邻的 2 列的行中的对一方进行间疏后的行的像素信息,也可以仅读出 R、G、B 像素中的 R 像素的像素信息。在噪声去除部 342a 中从构成 NBI 图像的 G、B 像素的亮度值中减去噪声去除用的间疏读出图像的像素的亮度值后,图像处理部 342 生成图像。如图 22 所示,在以帧为单位取得噪声去除用图像的像素的像素信号的情况下,控制部 355 使静止图像用存储器 50 保持照明光熄灭时的噪声去除用图像。然后,噪声去除部 342a 从构成下次输出的 NBI 图像的 G、B 像素的亮度值中减去噪声去除用的间疏读出图像的像素的亮度值。或者,噪声去除部 342a 从构成下次输出的通常图像的 R、G、B 像素的亮度值中减去噪声去除用的间疏读出图像的像素的亮度值。在实施方式 3 中,取得按照每帧去除噪声后的图像。

[0132] 这样,在实施方式 3 中,取得熄灭光源的情况下的像素信息作为表示像素区域整体的输出不均分布的噪声去除用图像,通过取得与构成 NBI 图像的 G、B 像素的亮度值之间的差分,与实施方式 2 同样,能够适当扩大图像整体的动态范围。

[0133] 另外,在实施方式 3 中,关于图像处理部 342,对以帧为单位去除了噪声的情况的例子进行了说明,但是,也可以以行为单位保持构成噪声去除用图像的像素的亮度值,以 1 行为单位从构成 NBI 图像的 G、B 图像的 G、B 像素的亮度值中减去噪声去除用图像的像素的亮度值,按照每行进行噪声去除。

[0134] 并且,在实施方式 3 中,与实施方式 1 同样,在对从特殊光光源 62 照射的特殊光所照明的被摄体进行摄像而输出像素信息的帧中,也可以不读出 R 像素所处的行的像素信息,使 G、B 像素所处的行的曝光时间比全部像素读出时的曝光时间长,也可以读出 2 次 G、B 像素所处的行。进而,也可以按照每块对所读出的 G、B 像素的像素信息进行分仓输出。并且,在实施方式 3 中,以 NBI 图像为例进行了说明,但是,当然也可以在荧光观察时应用。

[0135] 并且,如图 23 (1)所示,控制部 355 也可以按照白色光源 61 照射白色照明光的每个时间段,使白色光源 61 每次熄灭一定时间。然后,如图 23(2)所示,控制部 355 也可以在该白色光源 61 的熄灭期间 T_g 内,使定时发生器 34 每次读出以规定间隔进行间疏后的一部分像素的像素信息,用于去除噪声。该情况下,在与照射白色照明光的时间段对应的帧中,由于期间 T_a 的一部分熄灭期间 T_g 成为噪声去除图像用的曝光时间,所以,通常图像用的曝光时间成为从照射期间 T_a 中除去熄灭期间 T_g 后的剩余期间 T_f 。此时,由于 NBI 图像用的曝光时间、通常图像用的曝光时间和噪声去除图像用的曝光时间分别不同,所以,使用曝光时间进行加权即可。

[0136] 并且,在实施方式 1 ~ 3 中,如图 5 那样,以按照受光部 28 的横向的每 1 行从上向

下读出像素信息的情况为例进行了说明,但是,当然也可以按照纵向的每 1 行从左向右读出像素信息。

[0137] 并且,本实施方式不限于内窥镜系统,即使应用于数字照相机、数字单反照相机、数字摄像机或带照相机的便携电话等摄影装置中,也能够实现高效化。

[0138] 标号说明

[0139] 1:内窥镜;2:插入部;3:操作部;4:通用缆线;5:前端部;6:弯曲部;7:挠性管部;8:连接器部;9:光导连接器;10:电触点部;11:送气接头;12:弯曲旋钮;13:处置器械插入部;14:开关;15:开口部;16:处置器械;21:光导;22:照明透镜;23:观察窗;24a、24b:透镜;25:玻璃罩;26:电路基板;27:片上滤波器;28:受光部;30:片状电容器;31:集合缆线;32:电极;33:处置器械用通道;34:定时发生器;35:控制电路;36:AFE部;37:噪声去除部;38:A/D转换部;39:P/S转换部;40、40a、40b、240、340:控制装置;41:S/P转换部;42、42b、242:图像处理部;43:同时化部;44:WB调整部;45:增益调整部;46: γ 校正部;47:D/A转换部;48:格式变更部;49:采样用存储器;50:静止图像用存储器;51:明亮度检测部;52:调光部;53:读出地址设定部;54:CMOS驱动信号生成部;55、55a、55b、255、355:控制部;56:基准时钟生成部;60:光源装置;61:白色光源;62:特殊光光源;63:光源驱动电路;64:LED驱动器;71:显示部;72:输入部;73:输出部;74:存储部;100、100a、100b、200、300:内窥镜系统。

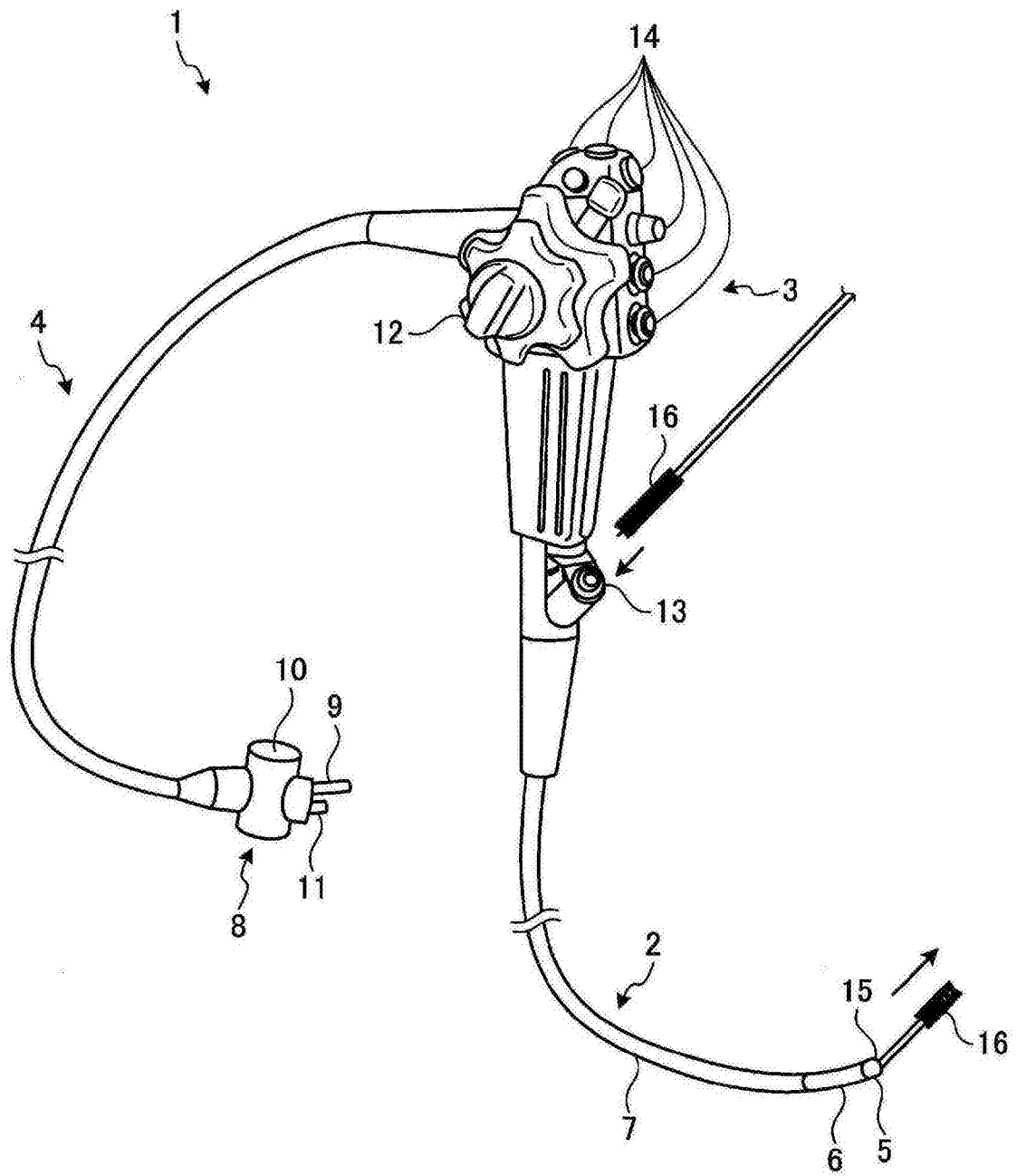


图 1

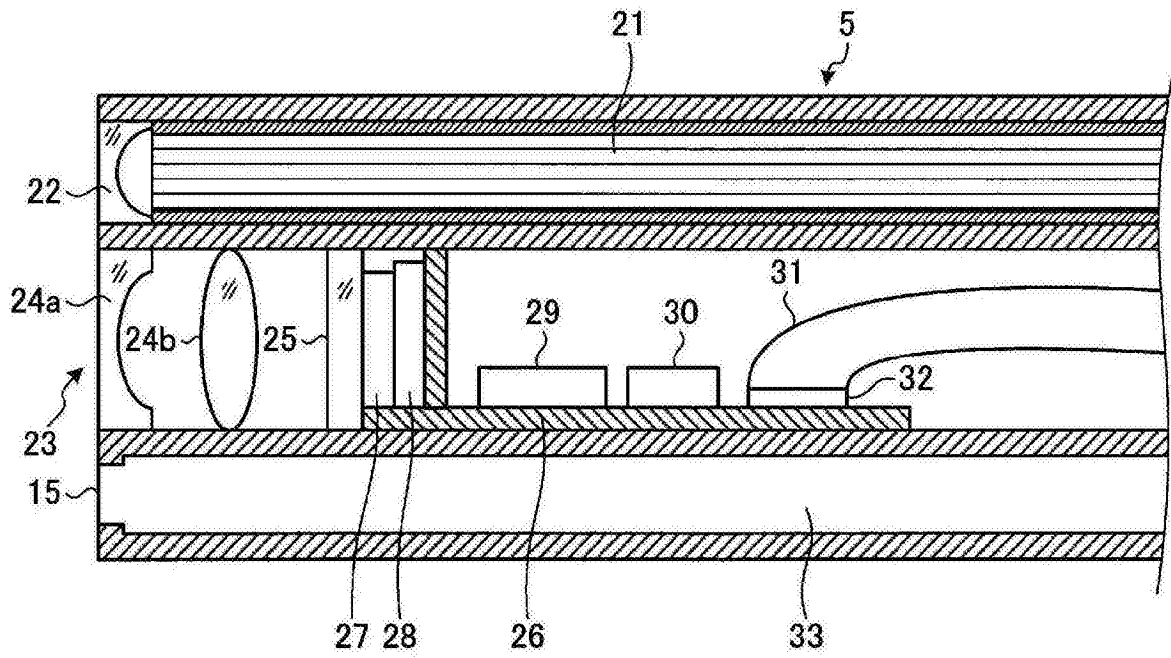


图 2

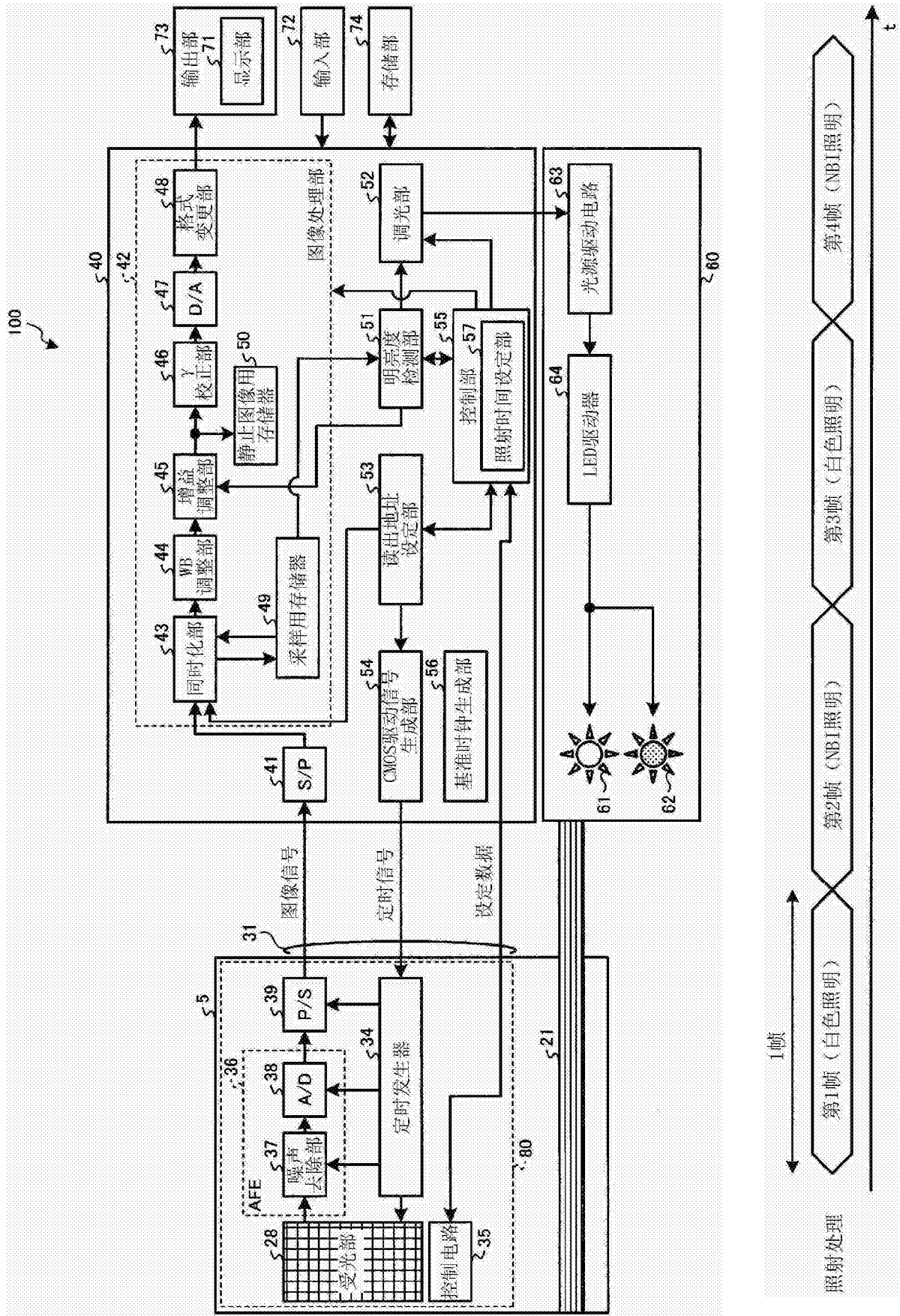


图 3

图 4

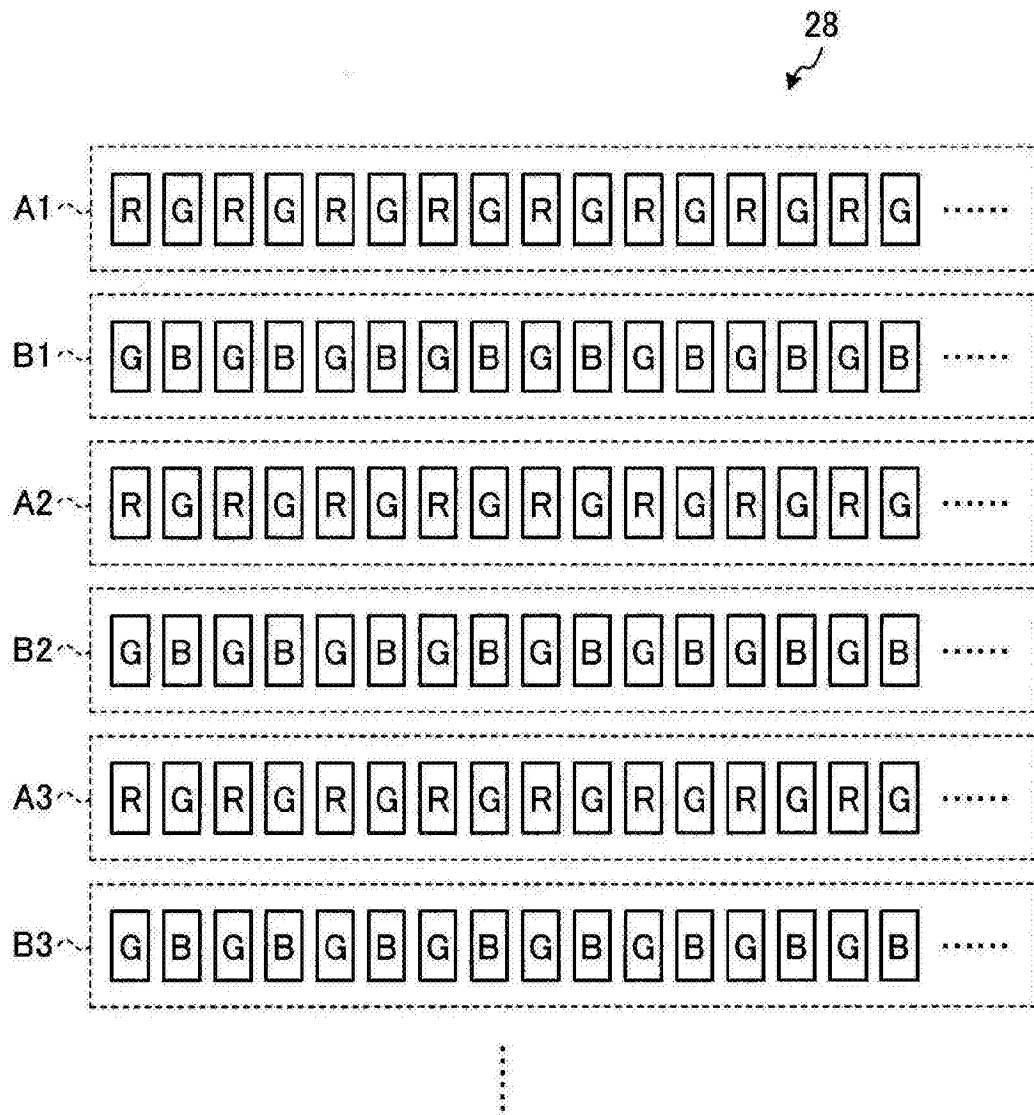


图 5

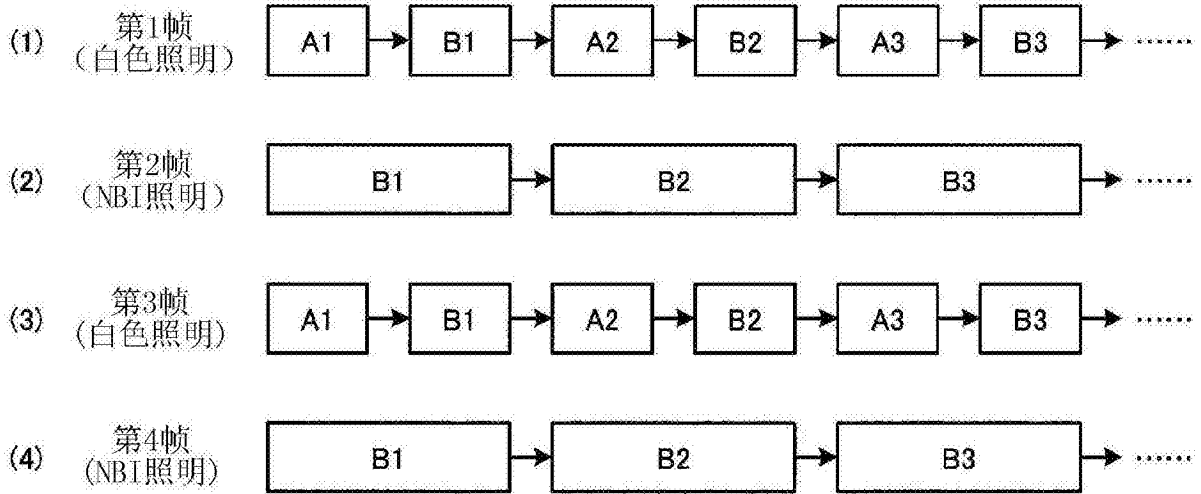


图 6

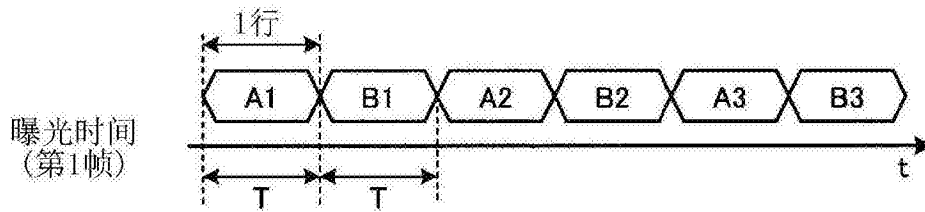


图 7

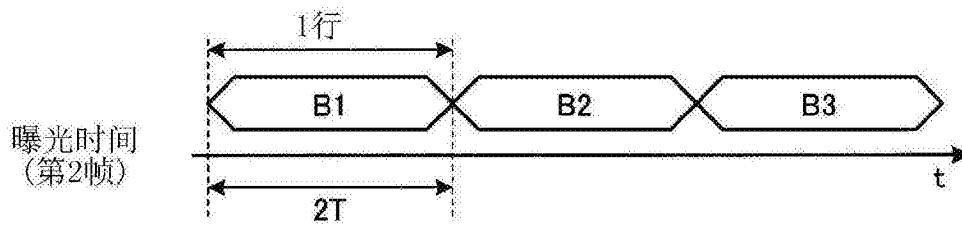


图 8

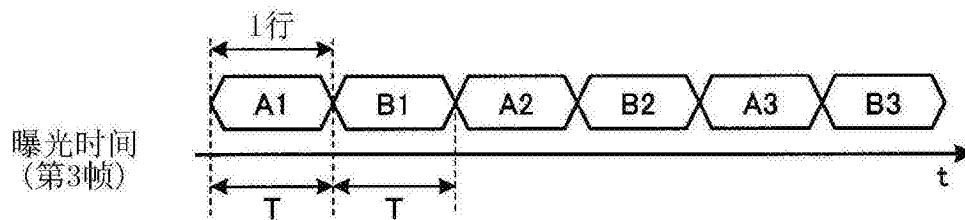


图 9

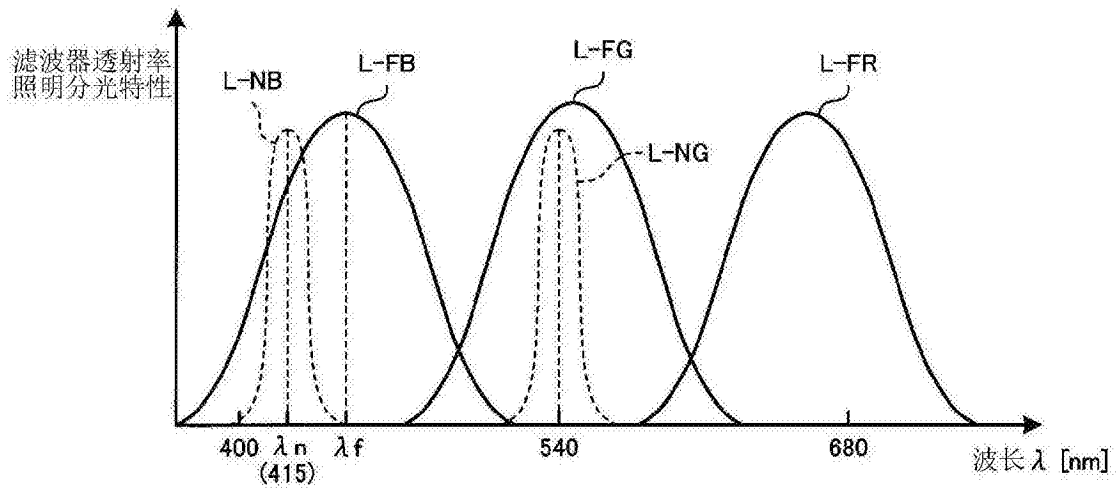


图 10

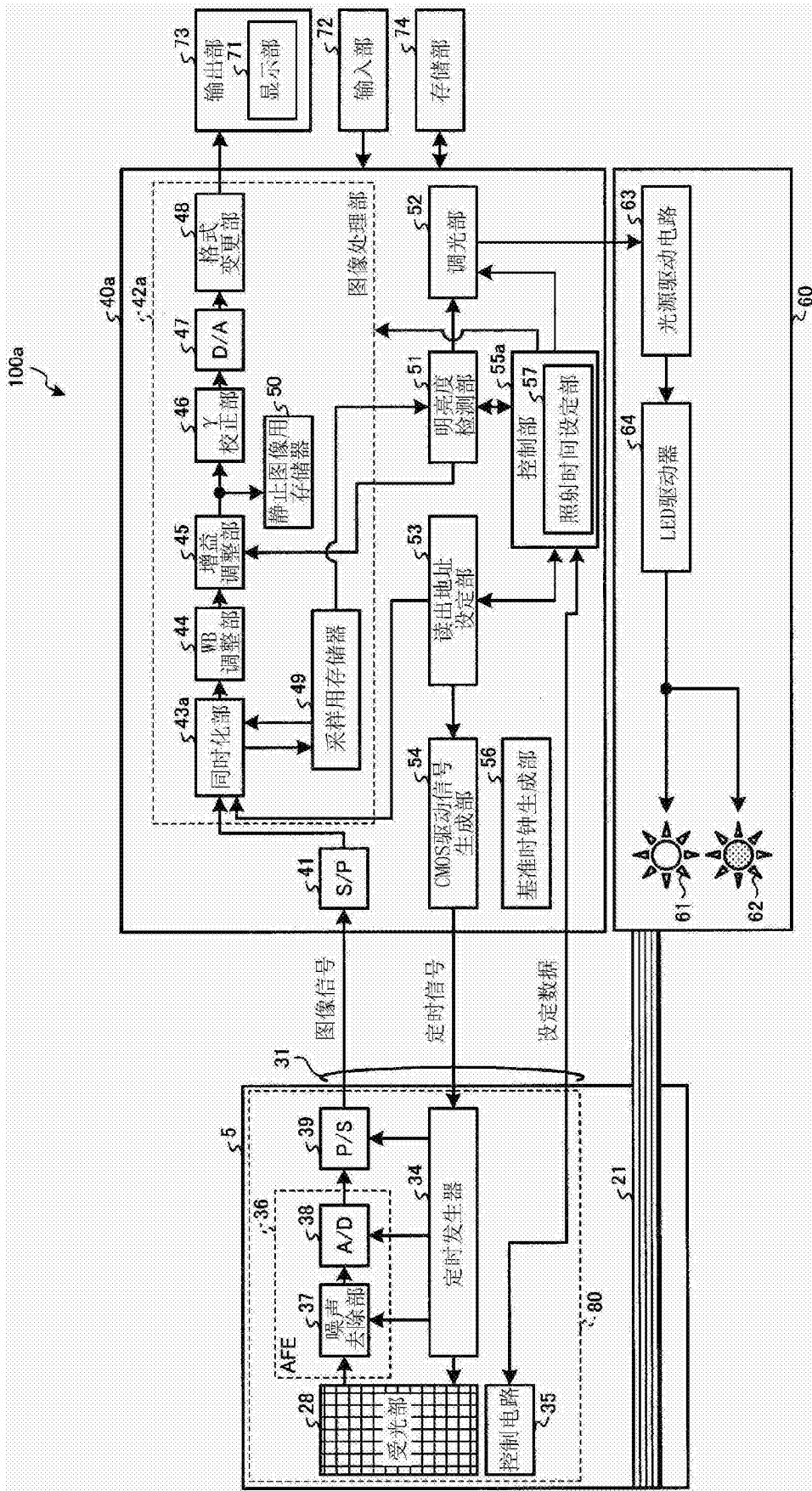


图 11

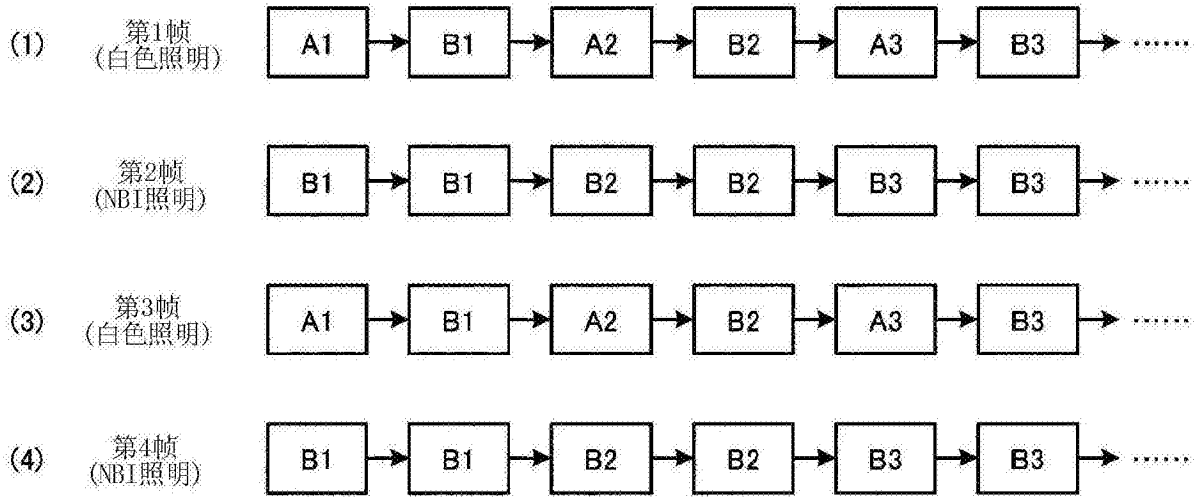


图 12

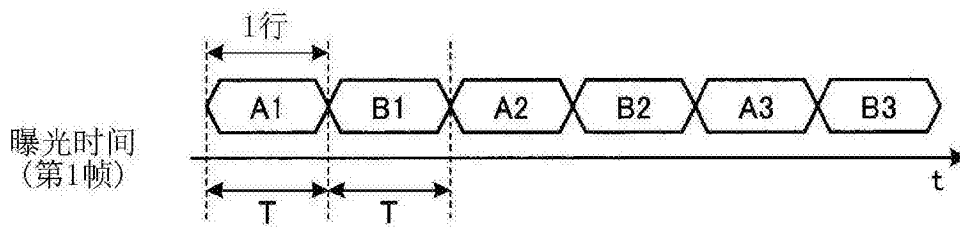


图 13

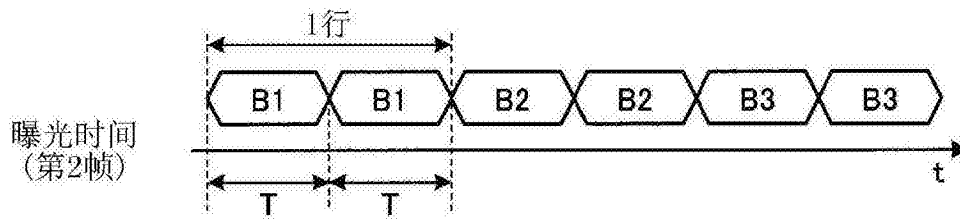


图 14

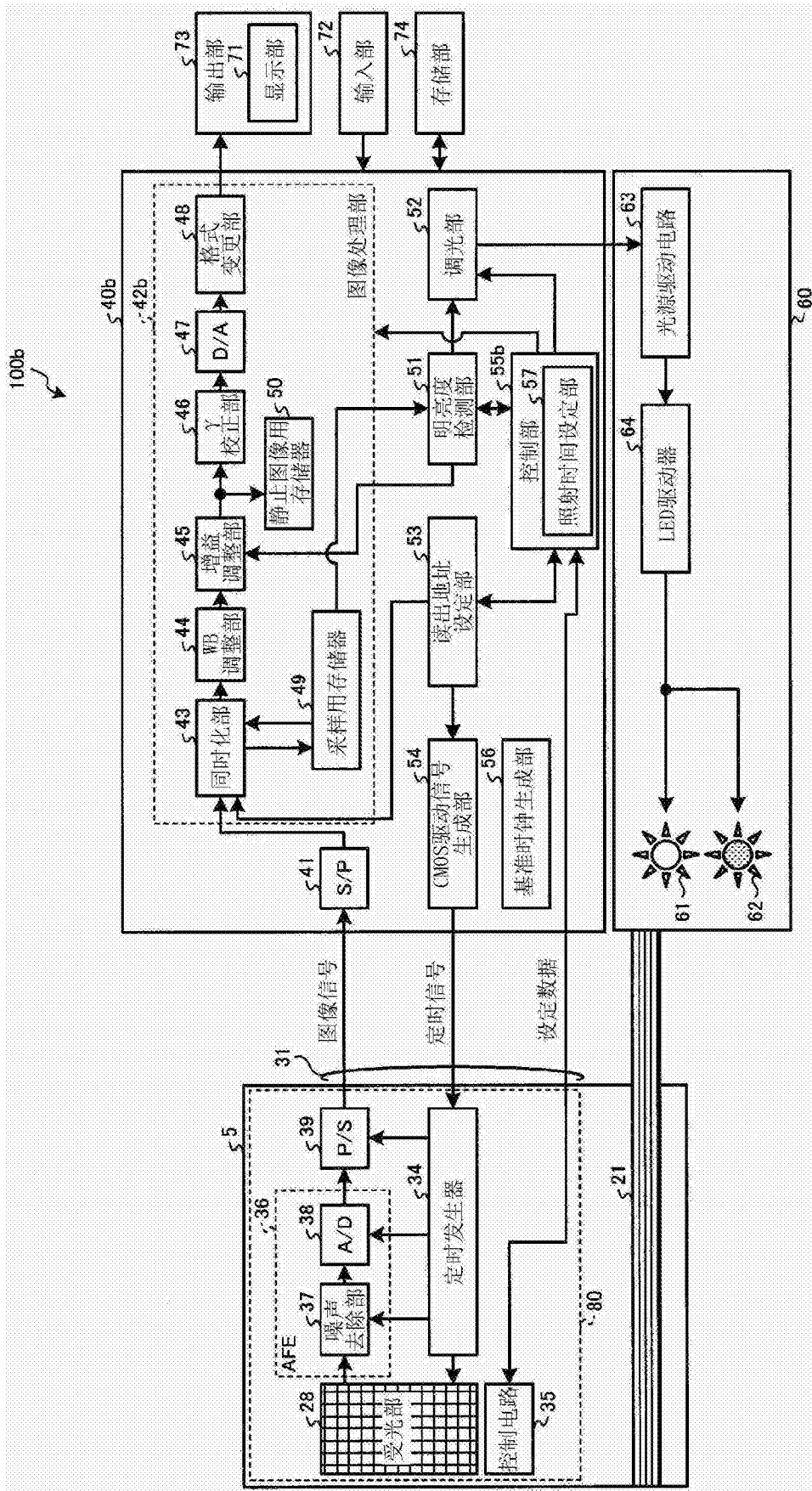


图 15

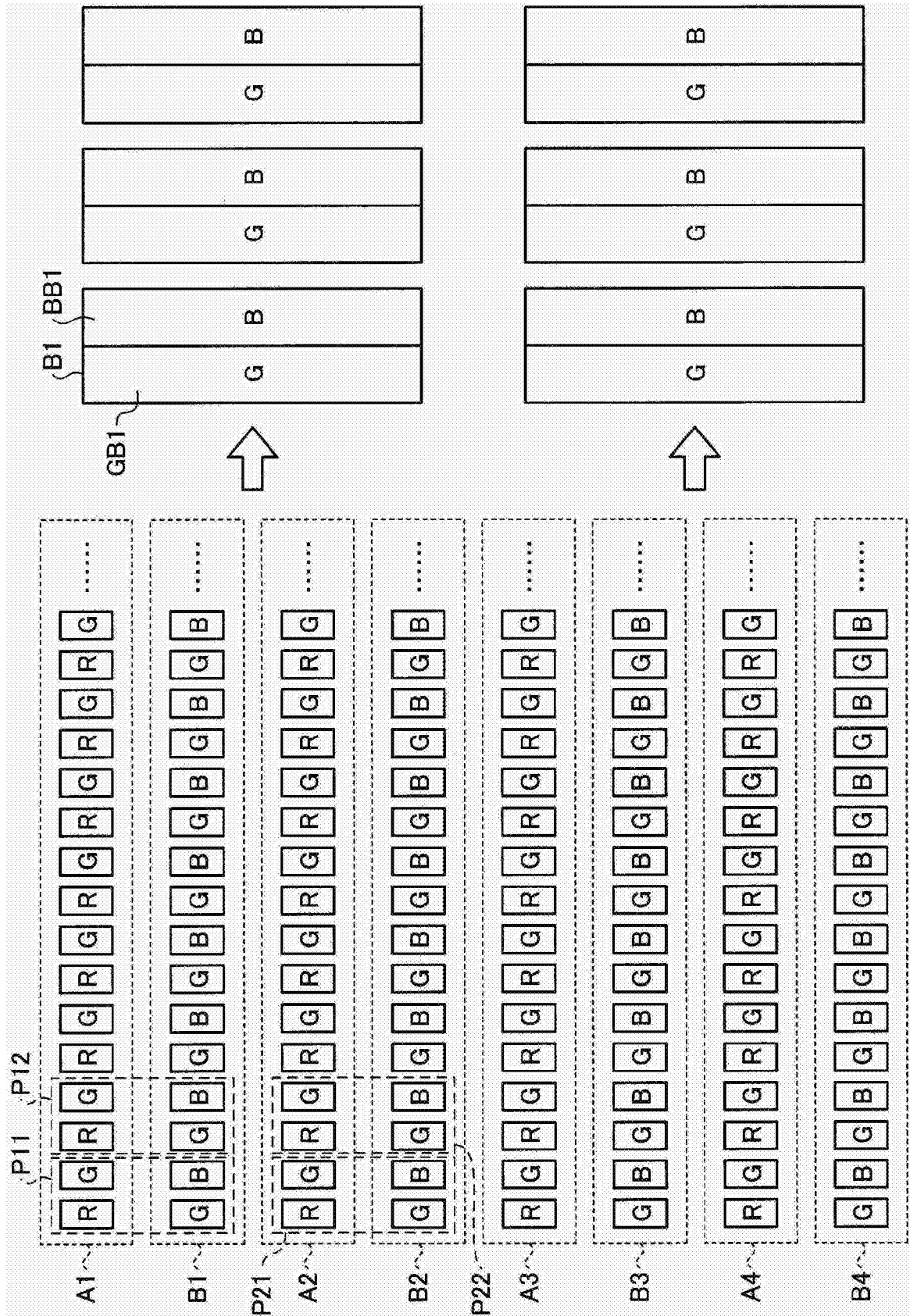


图 16

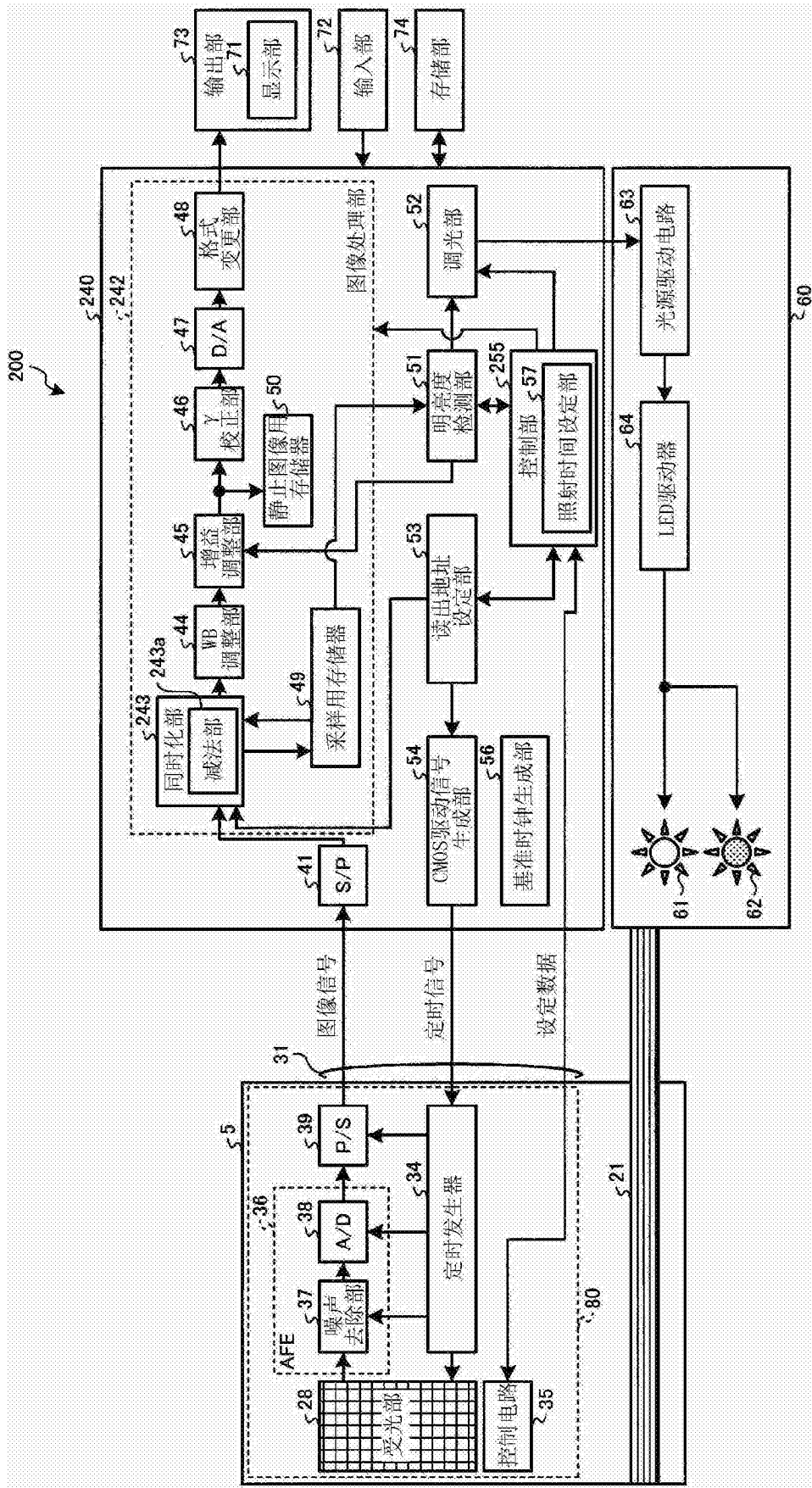


图 17

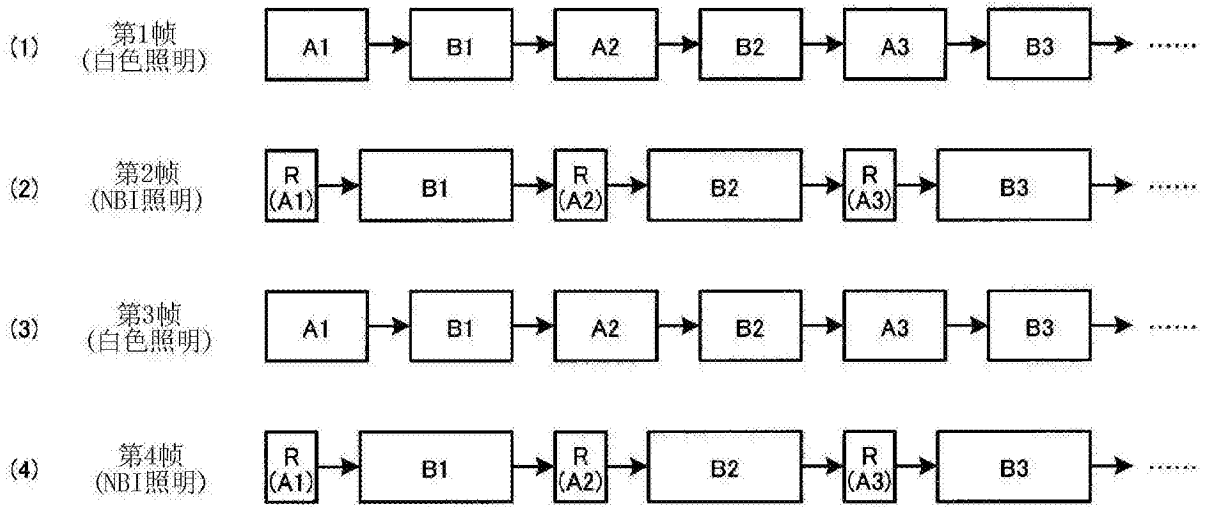


图 18

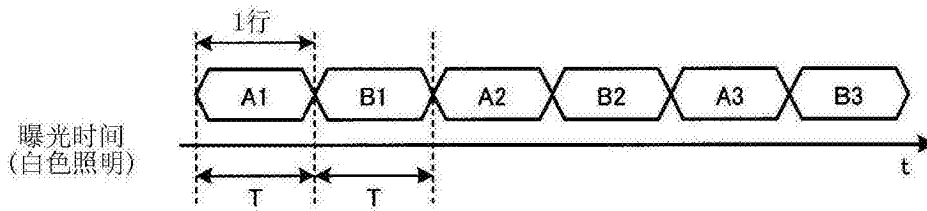


图 19

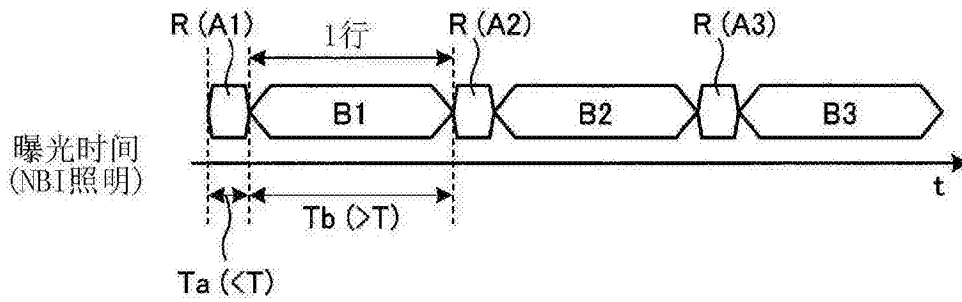


图 20

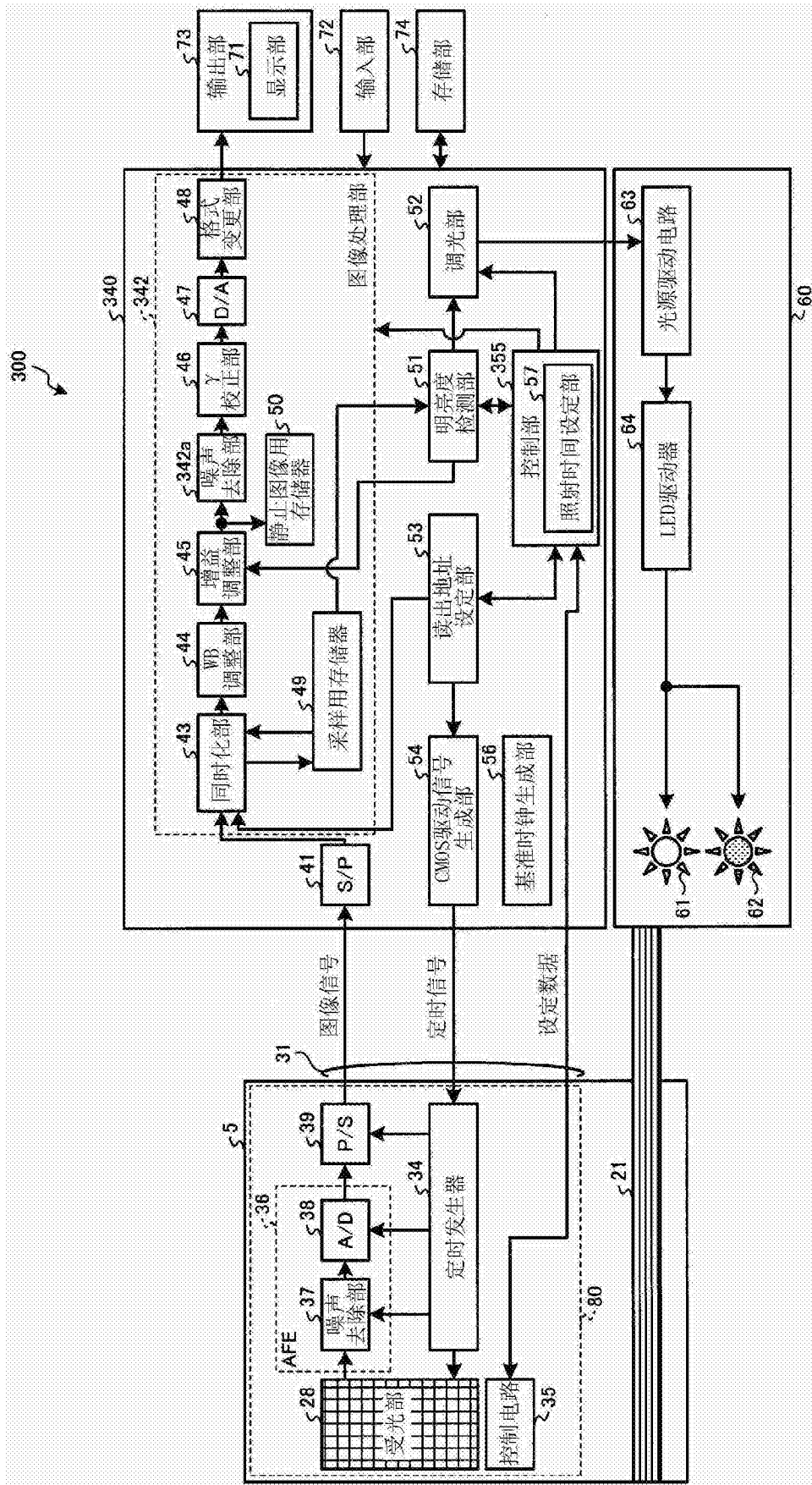


图 21

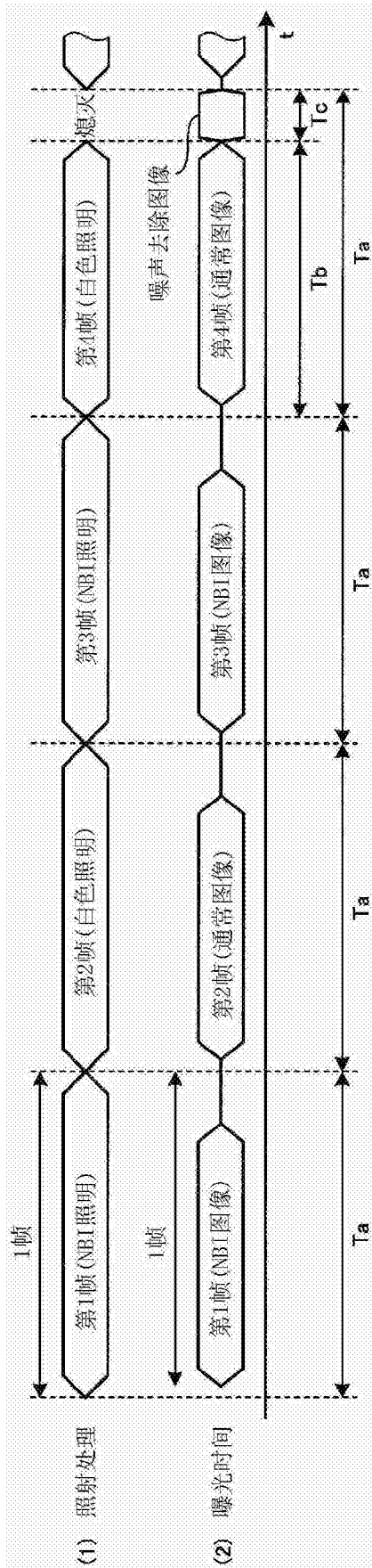


图 22

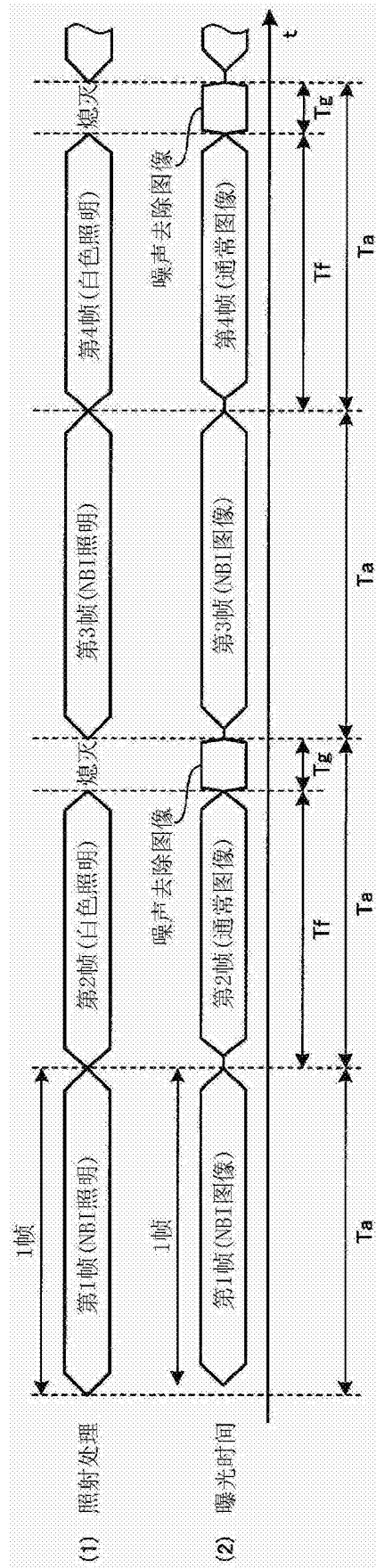


图 23

