



(12) 发明专利

(10) 授权公告号 CN 103079482 B

(45) 授权公告日 2016. 05. 04

(21) 申请号 201180012051. 0

(22) 申请日 2011. 03. 03

(30) 优先权数据

61/309, 999 2010. 03. 03 US

(85) PCT国际申请进入国家阶段日

2012. 09. 03

(86) PCT国际申请的申请数据

PCT/US2011/027061 2011. 03. 03

(87) PCT国际申请的公布数据

W02011/109640 EN 2011. 09. 09

(73) 专利权人 巴塞尔·S·哈桑

地址 美国俄克拉荷马州

(72) 发明人 巴塞尔·S·哈桑

(74) 专利代理机构 北京安信方达知识产权代理

有限公司 11262

代理人 张华卿 郑霞

(51) Int. Cl.

A61B 17/28(2006. 01)

(56) 对比文件

US 2008/0255420 A1, 2008. 10. 16,

US 20007/0225562 A1, 2007. 09. 27,

US 2007/0225562 A1, 2007. 09. 27,

US 2009/0171147 A1, 2009. 07. 02,

CN 101106945 A, 2008. 01. 16,

审查员 周青青

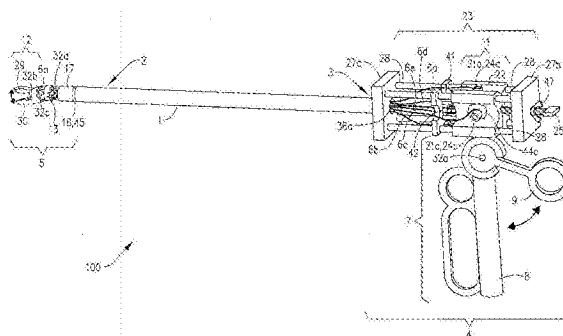
权利要求书3页 说明书6页 附图13页

(54) 发明名称

手术器械

(57) 摘要

一种用于在内窥镜手术中使用的手术器械，其具有通过长形管状构件可操作地结合到铰接工具组件的用户界面。铰接工具处的运动反映用户界面处的运动，从而提供对手术器械的直观操作。该器械被设置成使得铰接工具组件的活动范围模仿人类手腕的活动范围。



1. 一种器械,包括:

长形管状构件,其具有远端和近端;

用户界面,其结合到所述近端,其中所述用户界面包括球窝组件,所述球窝组件包括具有开口的窝和具有突出臂的球,所述球设置在所述窝内,且所述突出臂从所述窝的所述开口伸出,其中所述开口限定所述突出臂的运动范围;

铰接工具组件,其结合到所述远端;

至少一个布线构件,其延伸穿过所述长形管状构件,所述至少一个布线构件可操作地连接所述用户界面和所述铰接工具组件。

2. 如权利要求 1 所述的器械,其中所述用户界面和所述铰接工具组件之间的所述可操作连接提供镜样运动。

3. 如权利要求 2 所述的器械,其中所述用户界面还包括可操作地连接到所述球窝组件的手柄组件以及具有第一端壁和第二端壁及在所述第一端壁和所述第二端壁之间的多个支撑轨的支撑组件,其中所述球窝组件定位在所述支撑组件上,其中所述长形管状构件的所述近端固定到所述第一端壁,且其中所述铰接工具组件包括具有第一侧和第二侧的双铰链构件、可枢转地附接到所述双铰链构件的所述第一侧的末端组件以及可枢转地附接到所述双铰链构件的所述第二侧的长形引导构件。

4. 如权利要求 3 所述的器械,其中所述手柄组件包括把持构件和可枢转地结合到所述把持构件的杆构件,其中所述杆构件的致动控制所述末端组件的打开和关闭。

5. 如权利要求 4 所述的器械,其中通过所述杆构件的致动,所述末端组件定位在完全地打开和完全地关闭之间并包括完全地打开和完全地关闭的任何位置处。

6. 如权利要求 5 所述的器械,其中所述末端组件的远端通过产生足以烧灼组织的热量来对电流响应。

7. 如权利要求 4 所述的器械,其中所述双铰链构件为所述末端组件提供横向运动和垂直运动。

8. 如权利要求 3 所述的器械,其中所述铰接工具组件通过所述长形引导构件连接到所述长形管状构件的所述远端。

9. 一种手术器械,包括:

长形管状构件,其具有远端和近端,其中所述管状构件具有足以允许所述远端定位在解剖腔内而所述近端保持在所述解剖腔外的长度;

用户界面,其结合到所述长形管状构件的所述近端;

铰接工具组件,其结合到所述长形管状构件的所述远端并可操作地连接到所述用户界面,其中在所述铰接工具组件处做出的运动直接对应于所述用户界面的运动,其中所述用户界面包括手柄组件和直接结合到所述手柄组件的球窝组件,所述球窝组件包括具有开口的窝和具有四个突出臂的球,所述球设置在所述窝内,且所述四个突出臂从所述窝的所述开口伸出,并且其中所述手柄组件的运动控制所述球的运动,从而提供所述铰接工具组件的横向运动和垂直运动。

10. 如权利要求 9 所述的器械,其中所述铰接工具组件包括具有第一侧和第二侧的双铰链构件、可枢转地连接到所述双铰链构件的所述第一侧的末端组件以及可枢转地连接到所述双铰链构件的所述第二侧的长形引导构件。

11. 如权利要求 10 所述的器械,其中所述末端组件的远端通过产生足够烧灼组织的热量来对电流响应。

12. 如权利要求 10 所述的器械,其中所述双铰链构件为所述末端组件提供横向运动和垂直运动。

13. 如权利要求 9 所述的器械,其中所述手柄组件包括把持构件和可枢转地结合到所述把持构件的杆构件,其中所述杆构件的致动控制所述铰接工具组件的打开和关闭。

14. 如权利要求 13 所述的器械,其中所述用户界面还包括承载所述球窝组件的支撑组件。

15. 如权利要求 9 所述的器械,还包括延伸穿过所述长形管状构件的至少一个布线构件,所述至少一个布线构件可操作地连接所述用户界面和所述铰接工具组件。

16. 一种器械,包括:

长形管状构件,其具有远端和近端;

用户界面,其结合到所述长形管状构件的所述近端;

铰接工具组件,其结合到所述长形管状构件的所述远端;

至少一个布线构件,其延伸穿过所述长形管状构件,所述至少一个布线构件可操作地连接所述用户界面和所述铰接工具组件,其中所述用户界面的运动引起所述铰接工具组件中的相应运动;

其中所述用户界面包括手柄组件、直接连接到所述手柄组件的球窝组件以及具有第一端壁和第二端壁及在所述第一端壁和所述第二端壁之间的多个支撑轨的支撑组件,其中所述球窝组件定位在所述支撑组件上,并且其中所述长形管状构件的所述近端结合到所述第一端壁,

其中所述铰接工具组件包括具有第一侧和第二侧的双铰链构件、可枢转地附接到所述双铰链构件的所述第一侧的末端组件以及可枢转地附接到所述双铰链构件的所述第二侧的长形引导构件;以及

滑块,其定位在所述第一端壁和所述球窝组件之间,以将所述至少一个布线构件引导到所述引导构件,其中所述球窝组件包括具有开口的窝和具有突出臂的球,所述球设置在所述窝内,且所述突出臂从所述窝的所述开口伸出,其中所述开口限定所述突出臂的运动范围。

17. 如权利要求 16 所述的器械,其中所述用户界面和所述铰接工具组件之间的所述可操作连接提供镜样运动。

18. 如权利要求 16 所述的器械,其中所述手柄组件包括把持构件和可枢转地结合到所述把持构件的杆构件,其中所述杆构件的致动控制所述末端组件的打开和关闭。

19. 如权利要求 18 所述的器械,其中通过所述杆构件的致动,所述末端组件定位在完全地打开和完全地关闭之间以及在完全地打开和完全地关闭之间的所有位置处。

20. 如权利要求 16 所述的器械,还包括:

引导构件,其具有限定的通道以将所述至少一个布线构件导向所述长形管状构件中,且其中所述通道防止延伸穿过所述长形管状构件的所述至少一个布线构件缠结。

21. 如权利要求 16 所述的器械,其中通过所述滑块导引的所述至少一个布线构件结合到所述球窝组件和 / 或所述手柄组件。

22. 如权利要求 16 所述的器械,还包括:

锁定棒,其延伸穿过具有中心孔的所述第二端壁,所述锁定棒将所述球窝组件固定在所述支撑组件上。

23. 一种手术器械,包括:

长形管状构件,其具有远端和近端,其中所述长形管状构件具有足以允许所述远端定位在解剖腔内而所述近端保持在所述解剖腔外的长度;

用户界面,其结合到所述长形管状构件的所述近端,其中所述用户界面包括手柄组件、可操作地连接到所述手柄组件的球窝组件和承载所述球窝组件的支撑组件,所述长形管状构件的所述近端固定到所述支撑组件,其中所述球窝组件包括具有伸出臂的球,所述球设置在具有开口的窝内,以允许所述球的所述伸出臂在所述窝内运动,其中所述手柄组件包括把持构件和可操作地连接到所述把持构件的杆构件,其中所述把持构件直接结合到所述球的所述伸出臂中的一个;

铰接工具组件,其结合到所述管状构件的所述远端并可操作地连接到所述用户界面,其中在所述用户界面处做出的运动使所述铰接工具组件移动,所述铰接工具组件包括双铰链构件、末端组件和长形引导构件,所述双铰链构件具有第一侧和第二侧,所述末端组件可枢转地连接到所述双铰链构件的所述第一侧,所述长形引导构件结合到所述长形管状构件的所述远端,所述长形引导构件具有可枢转地结合到所述双铰链构件的所述第二侧的向外延伸的表面,其中所述末端组件包括基底构件和移动构件,所述基底构件具有可枢转地连接到所述双铰链构件的所述第一侧的向外伸出的构件,所述移动构件可枢转地连接到所述基底构件,其中所述移动构件可操作地连接到所述手柄组件的所述杆构件,从而允许所述末端组件打开和关闭。

24. 如权利要求 23 所述的器械,其中所述把持构件和所述杆构件可枢转地结合,并且其中所述杆构件的致动控制所述末端组件的打开和关闭。

25. 如权利要求 24 所述的器械,其中通过所述杆构件的致动,所述末端组件被定位在完全地打开和完全地关闭之间并包括完全地打开和完全地关闭的任何位置处。

26. 如权利要求 25 所述的器械,其中所述末端组件的远端通过产生足以烧灼组织的热量来对电流响应。

27. 如权利要求 24 所述的器械,其中所述双铰链构件为所述末端组件提供横向运动和垂直运动。

28. 如权利要求 23 所述的器械,其中所述铰接工具组件通过所述长形引导构件连接到所述长形管状构件的所述远端。

## 手术器械

[0001] 相关申请

[0002] 本申请要求于 2010 年 3 月 3 日递交的第 61/309,999 号美国临时申请的权益,该美国临时申请据此通过引用方式全部并入。

[0003] 发明背景

[0004] 微创手术 (MIS) 例如腹腔镜手术和胸腔镜手术,在更广泛的内窥镜领域中是专门化类型的外科手术。腹腔镜手术包括在腹腔和盆腔内的操作;胸腔镜手术包括在胸腔内的操作。在这些程序期间使用各种工具和器械。

[0005] 这样的用于 MIS 的工具包括机器人辅助的器械和各种形式的手动器械。遗憾的是,机器人辅助的器械需要大量的训练,并且是昂贵且笨重的。此外,一些手动器械是反直观的 (counter-intuitive),即在工具端中的运动与在用户界面或致动端处的运动是相反的。例如,当操作者向右移动用户界面时,工具端向左移动。与反直观器械类似,直观手动器械已经限制了移动性和灵活性。运动是更加离散的,例如向左、向右、向上、向下;然而,这些设备不提供在全部角度范围内的过渡运动。因此,为了进一步获得工具端的铰接 (articulation),用户必须使其自身和 / 或器械物理上重新定位。

[0006] 发明概述

[0007] 在本文中描述的器械提供了一种直观手动器械 (intuitive hand-operated instrument),其提供能够复杂运动的触觉反馈,该复杂运动拥有比得上人类手腕的活动范围。此外,在本文中描述的器械是低成本的、可靠的、便携式的器械,其对于在外科手术中使用是安全的,对于重复使用是耐用的,适合于各种程序的身体限制,而且易于学习和使用。

[0008] 在一种实施方式中,本发明是一种包括用户界面的手术器械,该用户界面穿过具有远端和近端的长形管状构件可操作地结合到铰接工具组件 (articulating tool assembly)。用户界面结合到长形管状构件的近端,且铰接工具组件结合到长形管状构件的远端。至少一种布线构件 (cabling member) 延伸穿过连接用户界面和铰接工具组件的长形管状构件,使得用户界面的运动引起在铰接工具组件处沿着与用户界面相同的方向的相应运动。

[0009] 对于本领域技术人员来说,在结合附图阅读以下对优选实施方式的描述后,本器械的目的、特征和优点将变得明显。

[0010] 附图简述

[0011] 图 1 是器械的侧视图。

[0012] 图 2 是器械的等距视图。

[0013] 图 3 是器械的分解视图。

[0014] 图 4 示出支撑组件的俯视图。

[0015] 图 5a 示出器械的铰接工具组件和长形管状构件的侧横截面视图。

[0016] 图 5b 是器械的用户界面的侧横截面视图。

[0017] 图 5c 是用户界面的另一种实施方式的侧横截面视图。

[0018] 图 6 示出铰接工具组件的一种实施方式。

- [0019] 图 7 是末端组件的前部的分解等距视图。
- [0020] 图 8 是末端组件的背部的分解等距视图。
- [0021] 图 9 是末端组件的基底构件的背部的横截面视图。
- [0022] 图 10 是铰接工具组件的双铰链构件的等距视图。
- [0023] 图 11 是铰接工具组件的长形引导构件的等距视图。
- [0024] 图 12 是长形引导构件的横截面视图。
- [0025] 图 13 是引导构件的等距视图。
- [0026] 图 14 是引导构件的横截面视图。
- [0027] 图 15 是球窝组件的球的等距视图。
- [0028] 图 16 是球窝组件的窝构件的背部的等距视图。

[0029] 发明详述

[0030] 图 1 和图 2 分别描绘了器械 100 的侧视图和等距视图。器械 100 可以由任何合适的外科手术上安全的材料制成,例如但不限于不锈钢、铝、钛、塑料和复合材料。器械 100 包括具有远端 2 和近端 3 的长形管状构件 1。器械 100 还包括结合到近端 3 的用户界面 4 以及结合到远端 2 的铰接工具组件 5。用户界面 4 通过延伸穿过长形管状构件 1 的至少一个布线构件 6 可操作地连接到铰接工具组件 5。用户界面 4 控制或操作铰接工具组件 5,使得用户界面 4 处的运动被转移到铰接工具组件 5。铰接工具组件 5 的活动范围比得上人类手腕的活动范围。

[0031] 器械 100 提供了单手操作和在使用期间传递到用户的直接触觉感受。因为用户界面 4 的用户输入或运动提供铰接工具组件 5 的相同镜样运动 (mirror like movement),所以器械 100 是直观的且易于学习和操作。器械 100 一般将用在各种领域,其中远端 2 和铰接工具组件 5 将通过障碍物与用户界面 4 分离。通常,铰接工具组件 5 将被设置在腔例如但不限于解剖腔 (未示出) 内,而用户界面 4 被设置在腔外。在一优选实施方式中,器械 100 用于进行开放的外科手术程序和内窥镜程序,例如在人类受试者 (subject) 和兽医受试者上进行的腹腔镜手术和胸腔镜手术。

[0032] 图 3 是器械 100 的一种实施方式的分解视图。首先转向如在图 1-3 中所描绘的用户界面 4,用户界面 4 包括支撑组件 23 和可操作地结合到球窝组件 11 的手柄组件 7。支撑组件 23 包括第一端壁和第二端壁 27a、27b 以及在其间延伸的支撑轨 28。第一端壁和第二端壁 27a、27b 由适合在外科手术中使用的材料制成。然而,适合于教学和示范目的的样本器械 100 可使用轻型的、透明材料,例如诸如聚(甲基丙烯酸甲酯)的透明热塑性塑料来代替标准的外科手术端壁 27。端壁 27 具有从约 30mm 变化到约 60mm 的近似高度和宽度,其中优选高度和宽度为约 50.04mm(1.97in),具有从约 8mm 变化到约 25.4mm 的厚度,其中优选厚度为约 20.07mm(0.79in)。支撑轨 28 被接纳在腔 43 中,腔 43 在端壁 27 的周边上具有 5.08mm(0.20in) 的直径。支撑轨 28 被压配合到端壁 27a、27b 上的安装腔 43 中。在另一种实施方式中,支撑组件 23 被完全地封装,使得定位在支撑轨 28 上的各个部件不可见。总体而言,支撑组件 23 的长度约为 110mm 到 150mm,其中优选长度为约 139.70mm(5.50in),其具有从约 30mm 变化到约 60mm 的高度和宽度,其中优选高度和宽度约为 50.04mm(1.97in) 的。在一优选实施方式中,第二端壁 27b 的底侧定轮廓为相应于用户前臂的自然曲线。

[0033] 端壁 27a、27b 二者分别具有中心孔 36a、36b。中心孔 36a 提供用于将长形管状构

件 1 固定到用户界面 4 的附接地点。长形管状构件可通过任何方便的方式固定到界面 4, 包括但不限于压配合在孔 36a 内或螺纹穿到孔 36a 中。此外, 中心孔 36a 提供了用于布线构件 6a、6b、6c、6d 和 6e 的通道, 以进入长形管状构件 1。在图 3、图 13 和图 14 中还描绘了具有引导腔 38a、38b、38c、38d、38e 和 38f 的引导构件 37。引导构件 37 可定位在任何方便的位置处, 包括但不限于在中心孔 36a 内或管状构件 1 的内部内。可选择地, 引导构件 37 可被固定到第一端壁 27a, 与孔 36a 的轴向一致, 并可充当管状构件 1 的附接点。引导构件 37 为每一个布线构件 6 提供隔离腔 38。隔离腔 38 充当使缆线构件 6 彼此隔离的引导件, 从而阻止布线构件 6 缠结。优选地, 引导构件 37 由不锈钢制成, 而且具有从约 5mm 变化到约 15mm 的近似直径, 其中优选直径为约 12mm(0.47in), 且引导构件 37 位于长形管状构件 1 的近端 3 的内部。在一优选实施方式中, 引导构件 37 被压配合, 直到在长形管状构件 1 的近端 3 内齐平。长形管状构件 1 由不锈钢制成且优选具有约 5mm 到约 12mm 的外径, 其中优选外径为 12mm(0.47in), 具有约 4mm 到约 11mm 的内径, 其中优选内径为 11mm(0.43in), 且具有约 304.8mm 至约 457.2mm 的长度, 其中典型长度为约 304.8mm(12in), 这取决于要执行的程序。

[0034] 在一优选实施方式中, 球窝组件 11 可滑动地定位在支撑轨 28 上, 其中窝 22 承载在穿过通道 40 的支撑轨 28 上。可滑动构型允许球窝组件 11 基于用户偏好而沿着支撑轨 28 定位和固定。例如, 将球窝组件 11 定位在支撑组件 23 的中心附近在调整缆线张力方面为用户提供了更多的灵活性。例如, 顺时针转动锁定棒 25 引起球窝组件 11 更靠近第二端壁 27b 运动, 从而增加布线构件 6 中的张力。手柄组件 7 直接结合到球窝组件 11, 用于通过布线构件 6 将手柄组件 7 的运动直接转移到铰接工具组件 5。

[0035] 如图 3 所示, 中心孔 36b 允许锁定棒 25 延伸穿过第二端壁 27b, 以将球窝组件 11 固定在支撑组件 23 上的期望位置处。在一种实施方式中, 锁定棒 25 是具有约 38.1mm(1.5in) 到 50.8mm(2.0in) 的长度的 1/4in-20NC 螺栓。在优选实施方式中, 由窝组件 11 的每个半部 22 承载的带螺纹的凹部 26 形成用于接纳带螺纹的锁定棒 25 的螺纹孔。在锁定棒 25 和球窝组件 11 之间的螺纹接合提供了通过朝着或远离第二端壁 27b 移动窝组件 11 来调节布线构件 6 的张力的能力。此外, 锁定棒 25 承载蝶形螺母 47。所需张力如下设置, 抵着第二端壁 27b 的外部拧紧蝶形螺母 47 来使锁定棒 25 和窝组件 11 的关系固定, 从而保持布线构件 6 上的期望张力。

[0036] 如在图 1-3 中所描绘的, 球窝组件 11 定位在支撑组件 23 上。球窝组件 11 包括在图 3 和图 15 描绘的球 20。球 20 通常在形状上为球形的, 分别具有顶部突出臂、底部突出臂、左侧突出臂和右侧突出臂 21a、21b、21c 和 21d。在一优选实施方式中, 突出臂 21 在形状上是柱形的; 然而, 臂 21 可以是用于使布线构件 6 结合到球 20 的任何合适的形状。在一种实施方式中, 球 20 具有约 15mm 到约 25mm 的直径。通常, 球 20 的直径将约为 19mm(0.75in)。优选地, 球 20 由不锈钢制成。每个突出臂 21 为一个布线构件 6 (6a、6b、6c 和 6d) 提供一个附接点。

[0037] 布线构件 6 应该由坚固的和外科手术上安全的材料来制备。适合的材料包括但不限于 304 不锈钢尼龙涂布的缆线。适合于将用户界面 4 和铰接工具组件 5 可操作地结合在一起的任何类似的部件将在本发明中令人满意地执行, 这样的类似部件可用在例如诸如训练或示范目的的非外科手术程序中。固定构件 24 可以是本领域中已知的任何合适的设备,

例如螺栓、销、按钮、压-配合销和螺钉或适合于将布线构件 6 固定到突出臂 21a、21c 和 21d 的任何类似的部件将在本发明中令人满意地执行。在一优选实施方式中,突出臂 21a、21b、21c 和 21d 是内部螺纹穿过的,以接纳诸如螺钉的固定构件 24。在优选的实施方式中,固定构件 24 和锁定棒 25 二者都提供调整布线构件 6 的张力的能力。在该实施方式中,固定构件 24 的操作可以增加或者减小布线构件 6 上的张力。可选择地,布线构件 6 可通过任何方便的布置直接附接到突出臂 21a、21b、21c 和 21d,例如但不限于捆绑或焊接。在优选的实施方式中,包括锁定棒 25 的支撑组件 23 将被封装在一个美观上令人愉悦的护罩或盖(未示出)中。

[0038] 参照图 1、图 2、图 4、图 5B、图 5C、图 15 和图 16,球 20 设置在由窝 22 的窝构件 22a、22b 所形成的球形腔内。组装的窝 22 具有开口 44,以接纳突出臂 21a、21b、21c 和 21d,以允许球 20 在窝 22 内无阻碍运动。该构型提供球 20 的最佳运动范围。如上面所讨论的,该运动范围直接平移到铰接工具组件 5。

[0039] 在一种实施方式中,窝 22 的被顶部突出臂和底部突出臂 21a、21b 穿过而伸出的顶部开口和底部开口 44a、44b(只描绘出一个)在形状上通常是椭圆的,从而限制顶部突出臂和底部突出臂的活动范围。然而,被左侧突出臂和右侧突出臂 21c、21d 穿过而伸出的开口 44c、44d 在形状上通常是矩形的,从而允许相对于顶部突出臂和底部突出臂 21a、21b 的位置全部范围的向左运动和向右运动。

[0040] 如图 2 和图 16 所示,优选的实施方式使用具有周边的窝 22,该周边具有带有界定弧形凹面的凹进部分的大体上“X”形的构型。弧形凹面防止布线构件 6 变得嵌入或卡在凹进部分的顶点处。每个应用的窝 22 的尺寸和材料可以改变;在一种优选实施方式中,窝 22 由具有 40mm(1.57in)长、40mm(1.57in)宽和 40mm(1.57in)深的最外尺寸的不锈钢制成。然而,窝 22 可具有从约 25mm 变化到约 50mm 的长度、从约 25mm 变化到约 50mm 的宽度以及从约 25mm 变化到约 50mm 的深度。

[0041] 类似地以及出于与窝 22 相同的原因,滑块 41 优选地具有大体上“X”形的周边。滑块 41 定位在第一端壁 27a 和球窝组件 11 之间的支撑轨 28 上。在一优选实施方式中,滑块 41 可滑动地安装在支撑轨 28 上。滑块 41 为布线 6 提供支撑并将布线 6 导引到长形管状构件 1。在一种实施方式中,滑块 41 由不锈钢制成,且 40mm(1.57in)宽、40mm(1.57in)长并具有 6.5mm(0.25in)的厚度。然而,滑块 41 可具有从约 25mm 变化到约 50mm 的宽度、从约 25mm 变化到约 50mm 的长度以及从约 8mm 变化到约 25.4mm 的厚度。

[0042] 在一优选实施方式中,手柄组件 7 包括把持构件 8 和在枢轴点 10a 处可枢转地结合到把持构件 8 的杆构件 9。优选地,把持构件 8 和杆构件 9 将被符合人体工程学地设计,以舒服地配合在外科医生的手中。在一种实施方式中,把持构件 8 为 162.6mm(6.4in)长,具有 19mm(0.75in)的直径,并且由金属、金属合金、塑料和复合材料制成。在该实施方式中,杆构件 9 为 94mm(3.7in)长并且由金属、金属合金、塑料和复合材料制成。

[0043] 把持构件 8 在底部突出臂 21b 处直接结合到球 20,从而将手柄组件 7 的运动直接平移到球窝组件 11。杆构件 9 致动末端组件 12 的打开和关闭。围绕枢轴点 10a 逆时针和顺时针地致动杆构件 9 引起末端组件 12 在完全关闭和完全打开之间以及其间的所有位置运动。

[0044] 在一优选实施方式中,铰接工具组件 5 包括可互换的末端组件 12。根据器械 100

的预期用途,末端组件 12 可选自以下非限制性示例中的任一种:抓紧器 (grasper)、解剖器、剪刀和刀片末端组件。为了提供烧灼能力,布线构件 6 的一个 (通常为 6e) 或另外的线 (未示出) 提供通向末端组件 12 的远端的电流。为了烧灼的目的,形成末端组件 12 的远端的材料通过产生足以烧灼组织的热量而与电流响应。除了关于末端组件 12 的远端之外,器械 100 的与组织接触的剩余部分将被隔绝,以保护周围组织免受损伤。

[0045] 图 5A、图 6、图 7 和图 8 描绘了末端组件 12 的抓紧器实施方式。如所示出的,末端组件 12 包括在枢轴点 10b 处通过枢转紧固件 32b 可枢转地连接到基底构件 30 的移动构件 29。枢转紧固件 32a、32b、32c 和 32d 可以是适合于可操作地连接可枢转地被连接的各种部件的任何紧固件。诸如螺栓、销、按钮、压-配合销和螺钉或任何类似部件的紧固件将在本发明中令人满意地执行。

[0046] 为了打开末端组件 12,用户将相对于枢轴点 10a 逆时针移动致动杆构件 9。相反,为了关闭末端组件 12,用户将顺时针移动致动杆构件 9。在一优选实施方式中,杆构件 9 和末端组件 12 通过布线构件 6e 可操作地连接。如图 1-5C 和图 8 所示,单一缆线 6e 穿过把持构件 8 的孔 35 (只描绘出一个) 定位在杆构件 9 的圆周凹槽 34 (图 3) 内,并延伸穿过长形管状构件 1,且在穿过长形管状构件 1 往回延伸到杆构件 9 之前在圆周凹槽 33 内围绕移动构件 29 打环。因此,制动杆构件 9 引起末端组件 12 的移动构件 29 关于基底构件 30 围绕枢轴点 10b 运动。如图 5A-6 和图 8-14 所示,在该实施方式中,布线构件 6e 穿过滑块 41 的中心孔 42 以及隔离腔 38e 和 38f。布线构件 6e 可以是单一连续环或者单一股 (strand),该股的两端都固定到杆构件 9 上的方便点 46。

[0047] 在另一种实施方式中,布线构件 6e 被屏蔽在手柄组件 7 和滑块 41 之间以防止 6e 与其它布线构件的任何缠结。参照图 8-14 并且从由用户界面 4 沿着长形管状构件 1 的纵向轴线向下看的有利位置,诸如基底构件 30、双铰链构件 13、长形引导构件 17 和引导构件 37 的各种部件块的横截面视图,以将布线构件 6 限制在每个分别的隔离腔 38 内的方式对齐,从而阻止与相邻的布线构件 6 缠结。应领会,如在附图中所描绘的,布线构件 6 在隔离腔 38 内的路径选择仅仅是布线构型的一种实施方式。

[0048] 现转向图 5A 和图 6,铰接工具组件 5 还包括长形引导构件 17 和双铰链构件 13。双铰链构件 13 具有第一侧 14 和第二侧 15。还见图 10-12。末端组件 12 和长形引导构件 17 分别在枢轴点 10c 和 10d 处可枢转地结合到双铰链构件 13。该结合提供可枢转的舌槽式接合 (tongue and groove joint)。如图 6-8 所示,末端组件 12,特别是基底构件 30 具有“舌”。基底舌 31 是从基底构件 30 的背部延伸的凸面。在一种实施方式中,基底舌 31 是以薄的、向外伸出的半圆形构件的形式。基底构件 30 的背部的横截面视图在图 9 中示出。基底舌 31 还具有作为枢轴点 10c 以枢转结合到双铰链构件 13 的通孔。双铰链构件 13 的第一侧 14 带有接纳基底舌 31 的相应凹槽。如图 6 和图 10 所示,双铰链构件 13 的第一侧 14 是界定用于接纳基底舌 31 的凹槽的两个凸面。同样地,第一侧 14 还具有用于使用枢轴紧固件 32c 枢转地结合到基底构件 30 的通孔。如在图 6 中所描绘的,基底构件 30 与双铰链构件 13 的可操作结合允许末端组件 12 相对于如图 3 所示的长形管状构件 1 的纵向轴线 39 垂直运动,即向上和向下运动。例如,在图 1、图 2 和图 6 中示出的布线构件 6a 和 6b 分别可操作地连接到球 20 的顶部突出臂和底部突出臂 21a、21b。例如,当用户沿着长形管状构件 1 的纵向轴线 39 向前或向后移动手柄组件 7 时,末端组件 12 围绕点 10c 垂直地枢转。

[0049] 枢轴点 10d 控制相对于长形管状构件 1 的纵向轴线 39 的横向运动 (lateral movement), 即向左和向右运动。如在图 6 中所描绘的, 长形引导构件 17 可枢转地连接到双铰链构件 13 的第二侧 15。类似于基底构件 30, 长形引导构件 17 具有长形引导舌 16、向外伸出的凸面, 该凸面具有用于枢轴点 10d 的通孔。在所描绘的实施方式中, 长形引导舌 16 是以薄的向外伸出的半圆形表面的形式。同样地, 双铰链构件 13 的第二侧 15 可枢转地结合到长形引导舌 16, 以形成提供横向运动的可枢转的舌槽式接合。

[0050] 例如, 在图 1、图 2 和图 6 中示出的布线构件 6c 和 6d 分别将球 20 的左侧突出臂和右侧突出臂 21c 和 21d 可操作地连接到双铰链构件 13。如上所述, 开口 44a、44b、44c 和 44d 的构型限定突出臂 21 的运动范围。因此, 手柄组件 7 的操作, 例如相对于支撑组件 23 顺时针或逆时针的扭转或旋转操纵窝 22 内的球 20。例如, 这样的操纵使布线 6c 和 6d 向下平移, 使得双铰链构件 13 围绕点 10d 横向枢转。如已经论述的和在图 3、图 4 和图 16 中所示出的, 窝 22 具有开口 44 以允许突出臂 21 在限定区域内无障碍地运动。横向运动由于左侧突出臂和右侧突出臂 21c 和 21d 的分别定位而发生。

[0051] 应领会, 基底舌 31 和长形舌 16 的定向不限于上述构型。其它设置可视末端组件 12 的性质及其预期用途来决定。

[0052] 如图 1-3 所示, 长形引导构件 17 通过接合件 (joiner) 18 可选择地结合到长形管状构件 1 的远端 2。接合件 18 具有管状构型, 该管状构型具有小于长形管状构件 1 和长形引导构件 17 的直径。此外, 接合件 18 具有中心地定位的凸缘 45。如在图 1 和图 2 中所描绘的, 装配时, 凸缘 45 与长形管状构件 1 和长形导向件 17 齐平。优选地, 接合件 18 固定在长形管状构件 1 内, 且长形引导构件 17 在接合件 18 上可移除地滑动。在替代的实施方式中, 长形管状构件 1 或长形引导构件 17 通过任何常见布置直接地接合到彼此。例如, 长形管状构件 1 在远端 2 处可以是锥形的, 以使长形引导构件 17 可滑动地定位在该锥形部分上。此外, 适合于将长形管状构件 1 与长形引导构件 17 可操作地结合的任何类似的部件将在本发明中令人满意地执行。

[0053] 器械 100 不限于上述尺寸和所使用的材料类型以及构型。器械 100 的这种特征将依据应用或用途而变化, 例如外科手术程序的类型, 比如人类或兽医外科手术程序; 病人或受试者的尺寸; 培训的用途, 例如但不限于在人体模型或尸体上的使用; 在各种环境中用于示范目的的用途, 例如: 像贸易展览一样的商业环境; 医务室; 学术环境; 或私人环境。应领会, 在本发明中可以使用适合于令人满意地执行相应部件的功能的任何类似的部件。

[0054] 因此, 本发明很适合于实施该目的并实现上面提到的结果和优点以及其中固有的那些结果和优点。虽然已经为了本公开的目的而描述本发明的某些实施方式, 但是本领域技术人员可以在部件的构造和布置以及步骤的执行方面做出许多改变, 这些变化包含在由所附权利要求所限定的本发明的范围和精神内。

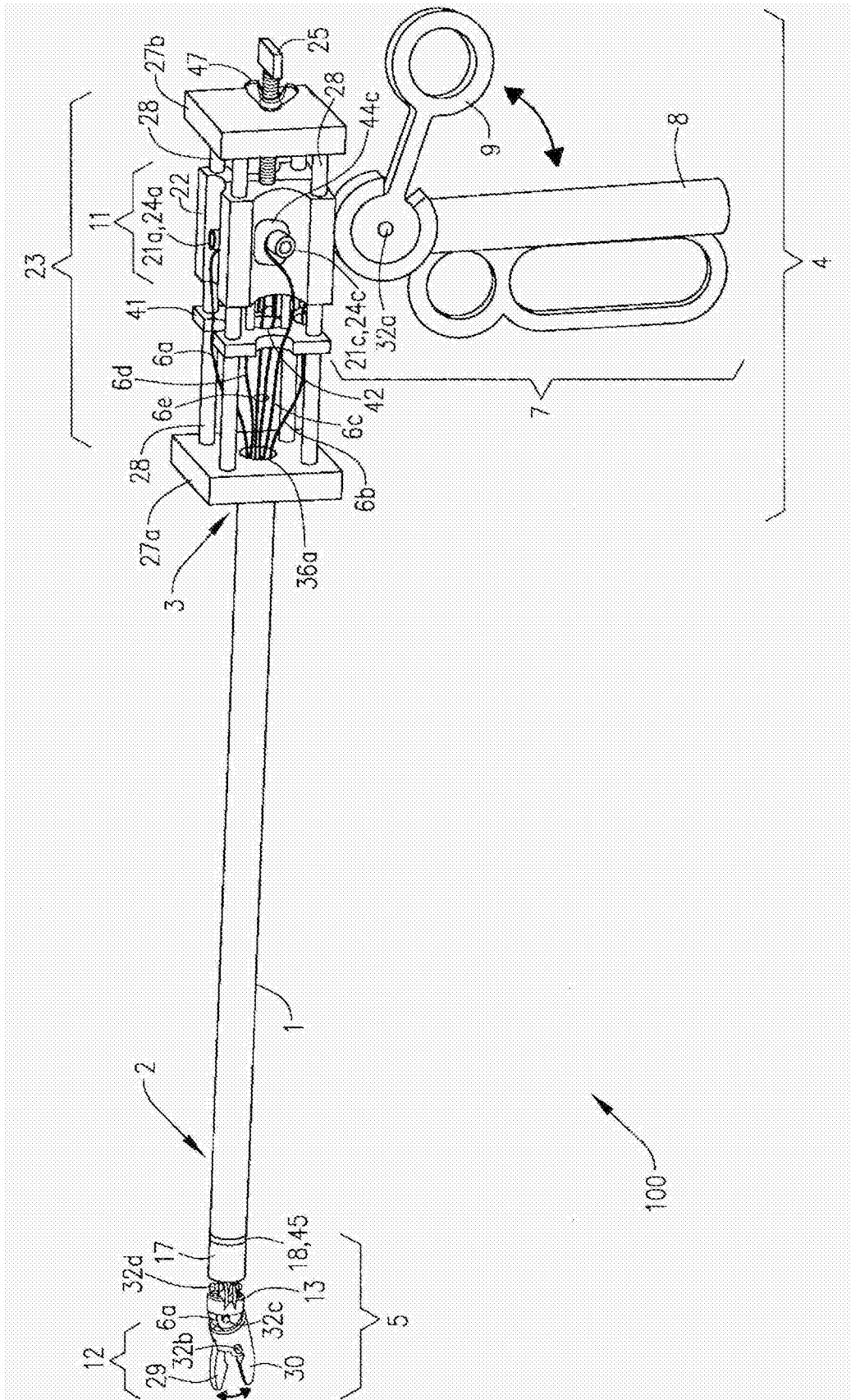


图 1



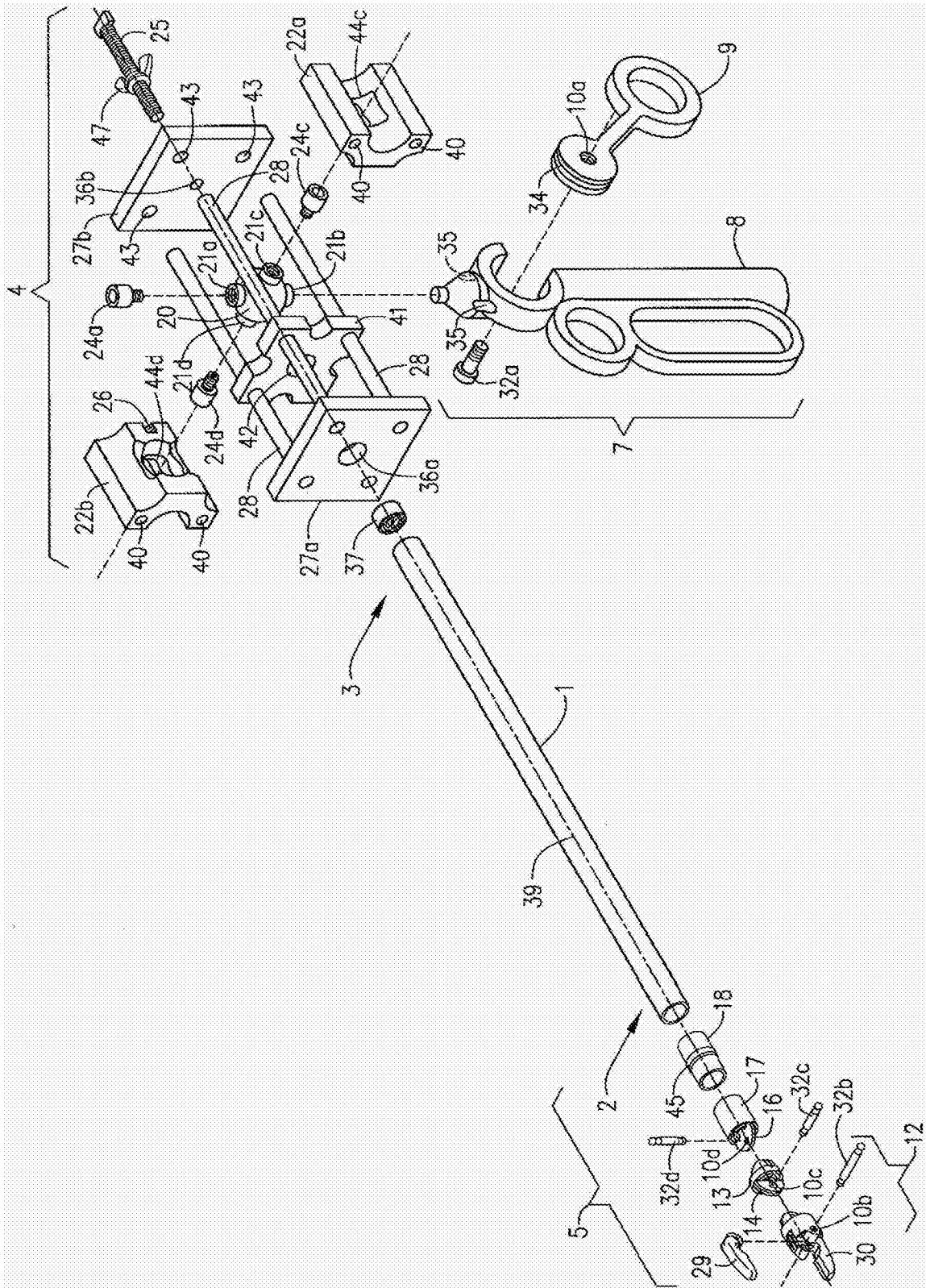


图 3

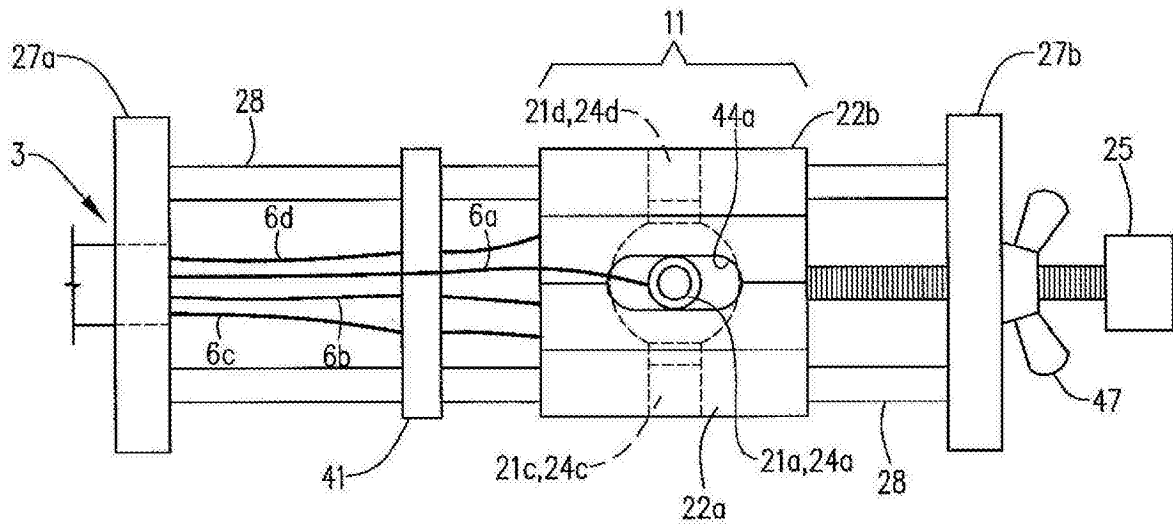


图 4

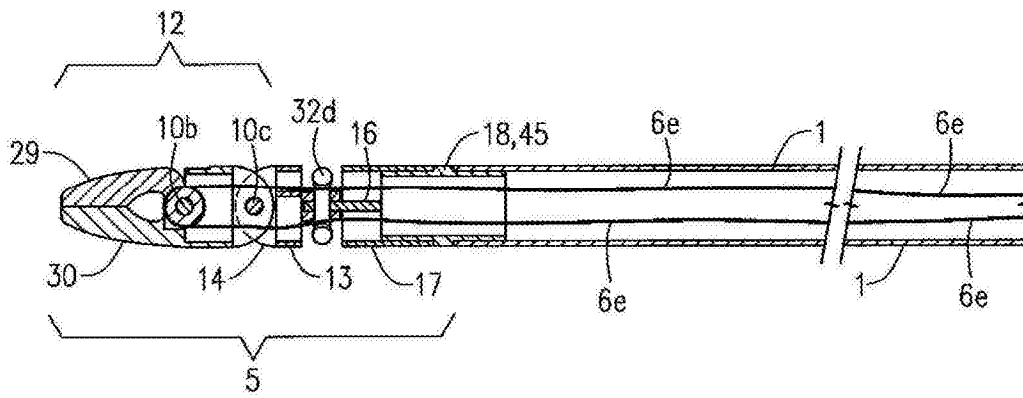


图 5A

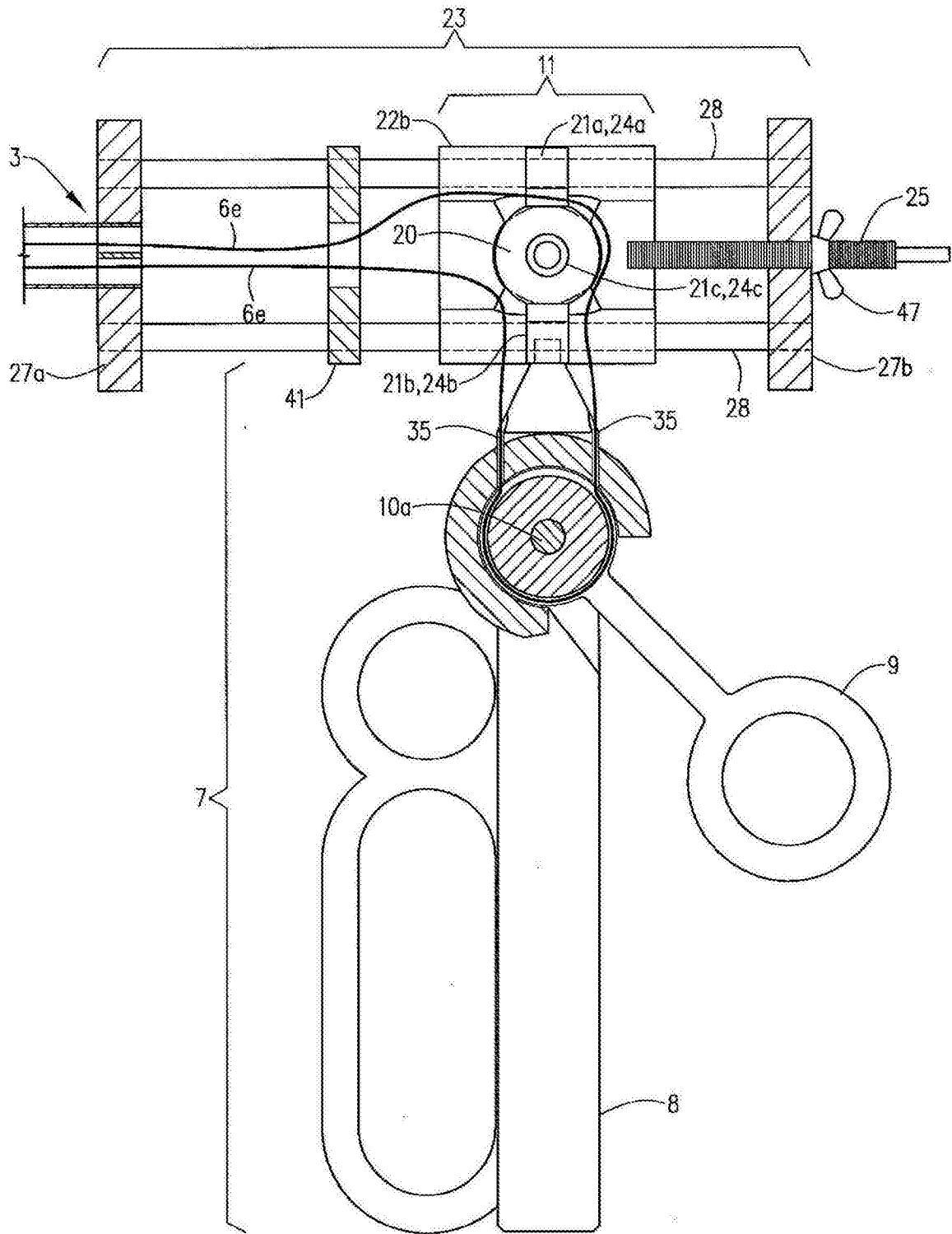


图 5B

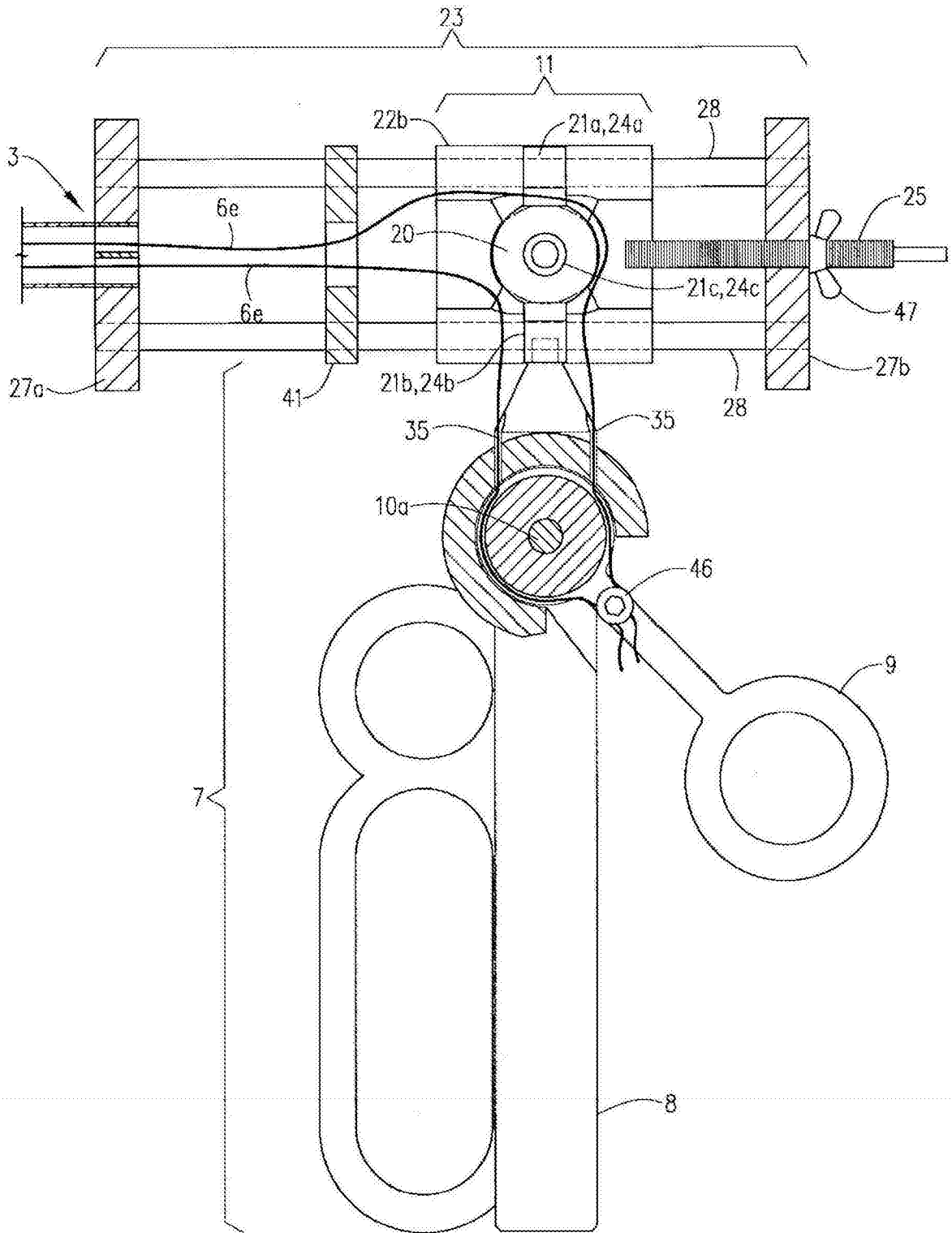


图 5C

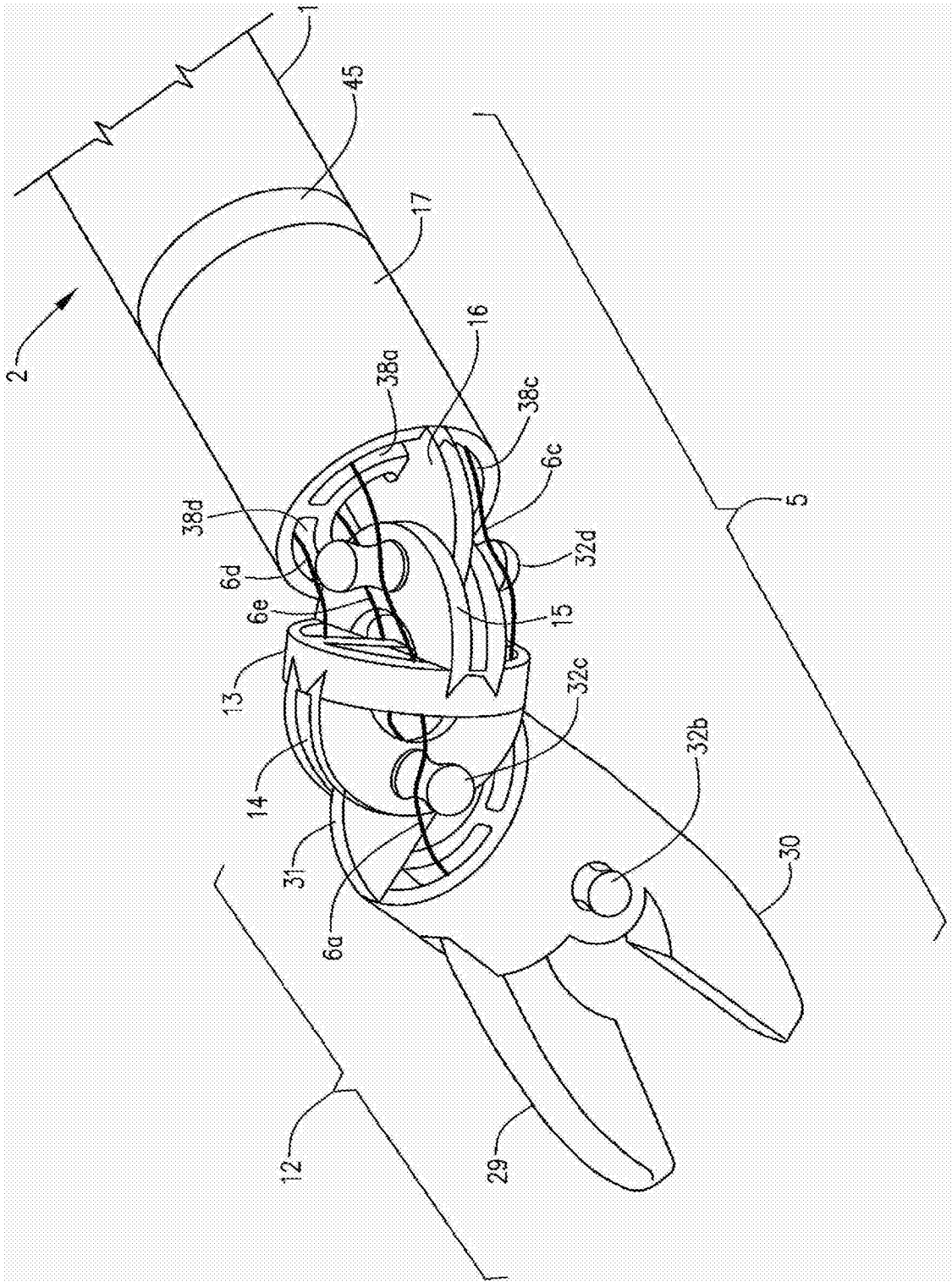


图 6

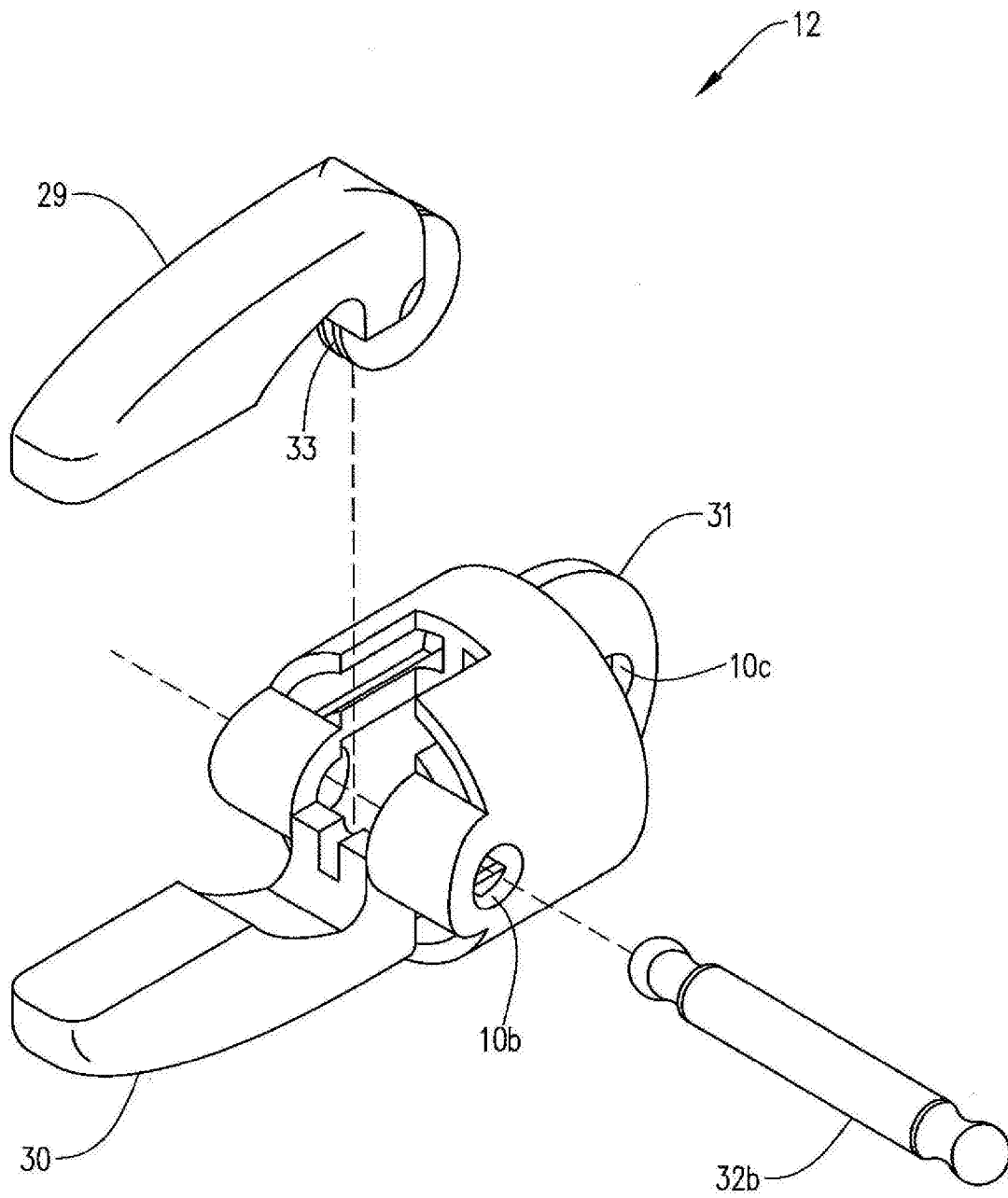


图 7

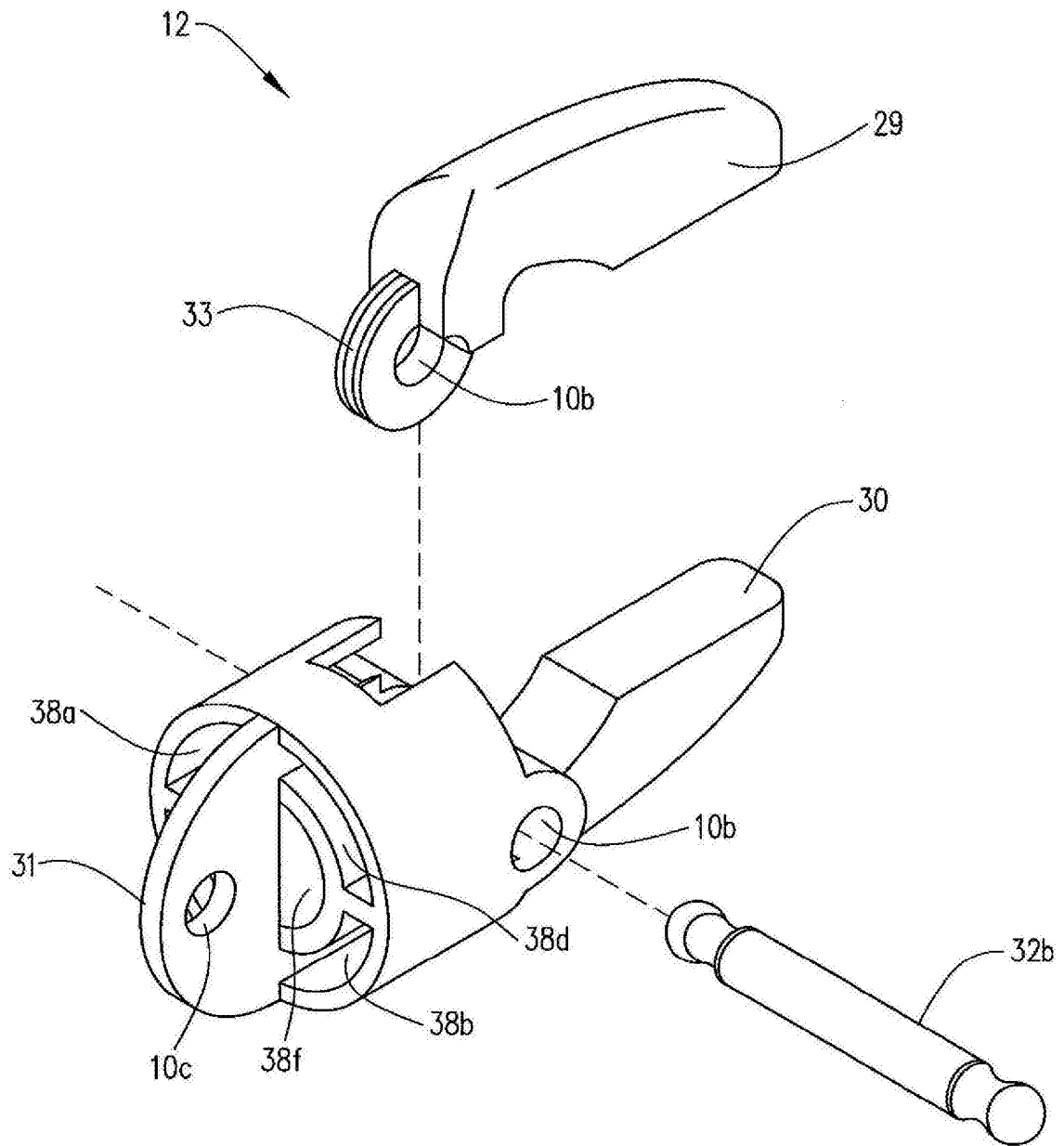


图 8

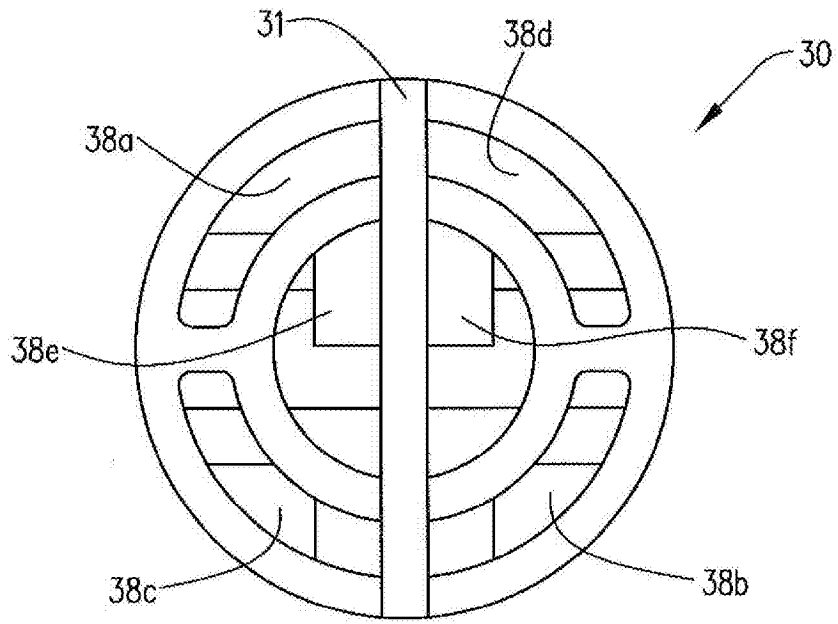


图 9

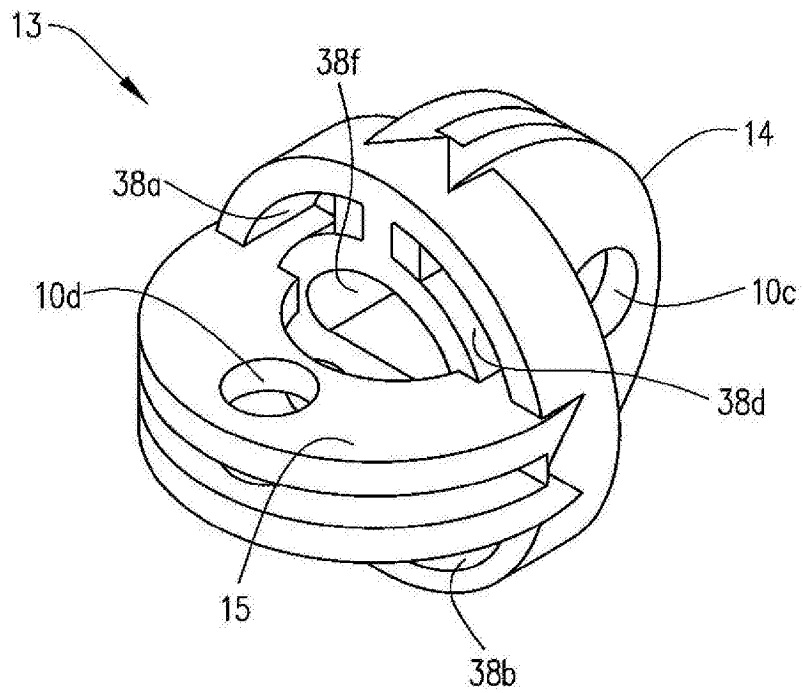


图 10

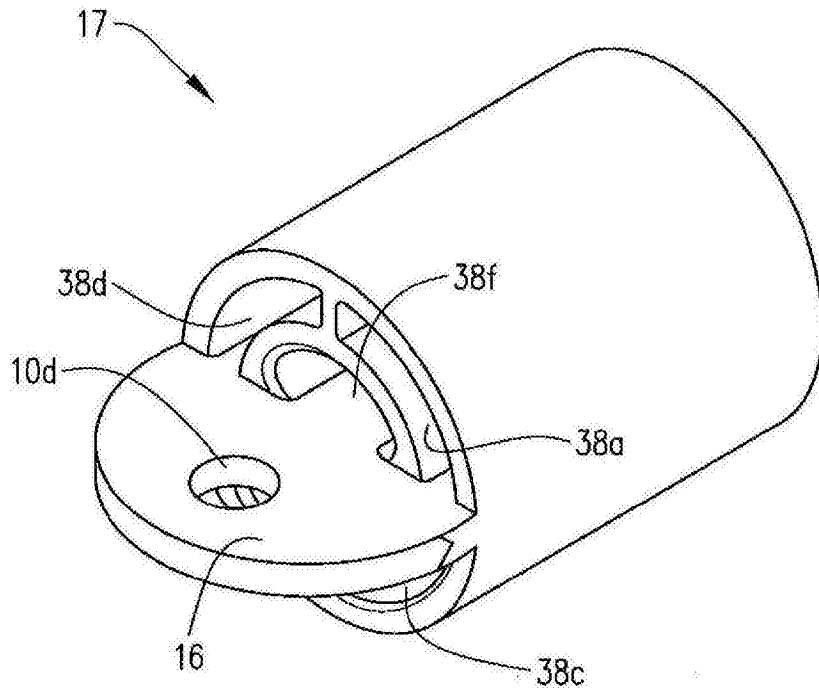


图 11

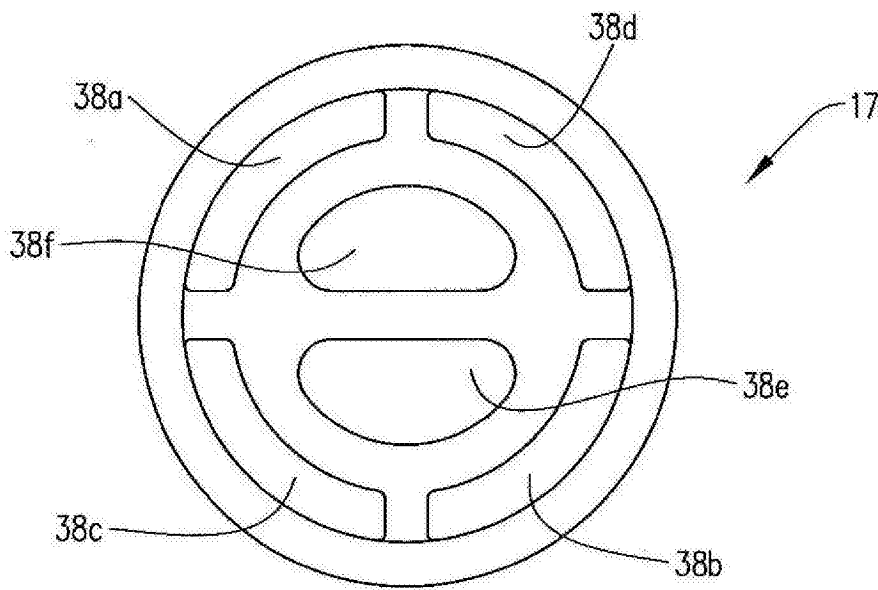


图 12

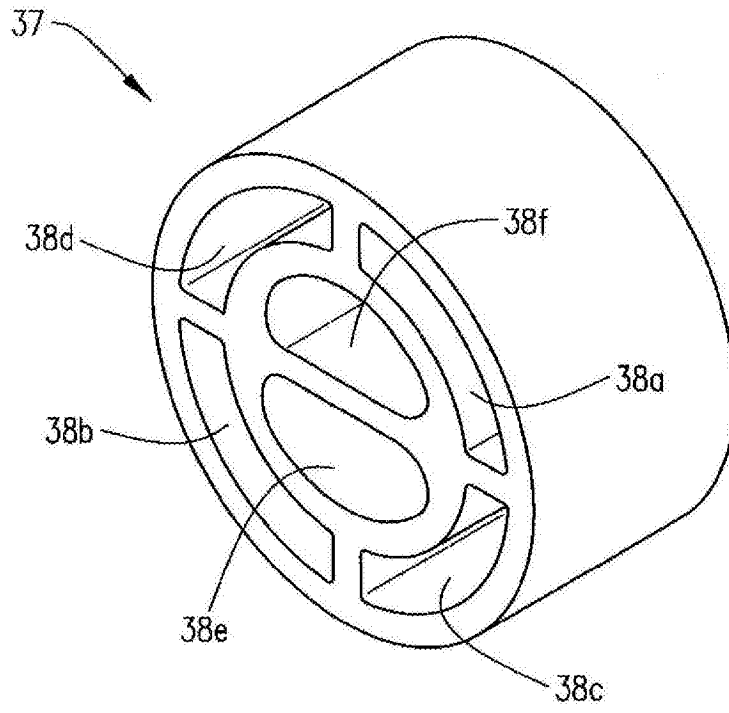


图 13

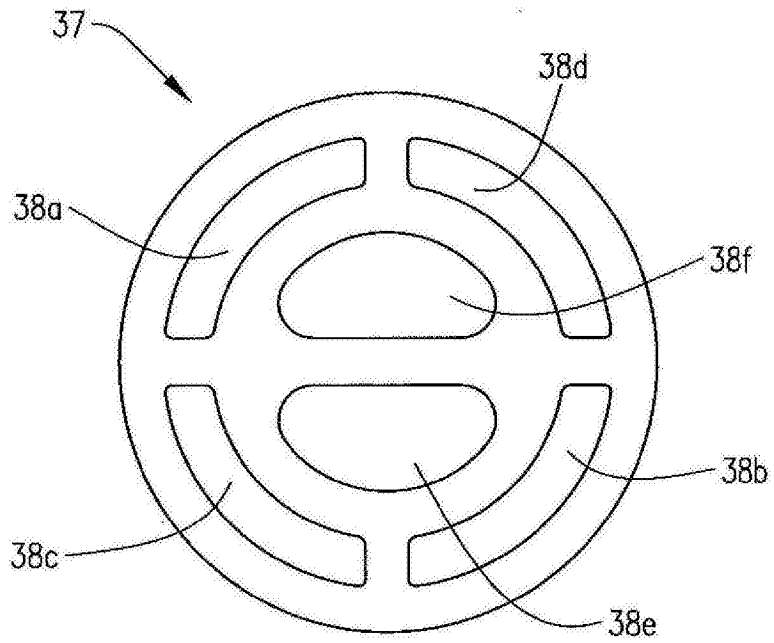


图 14

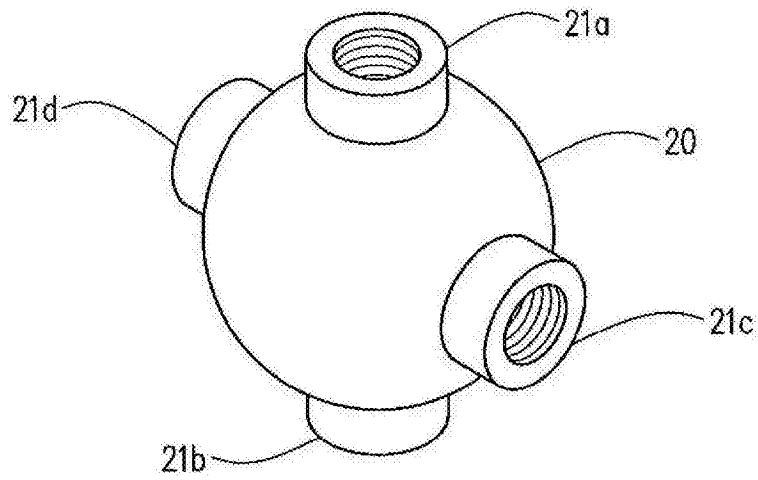


图 15

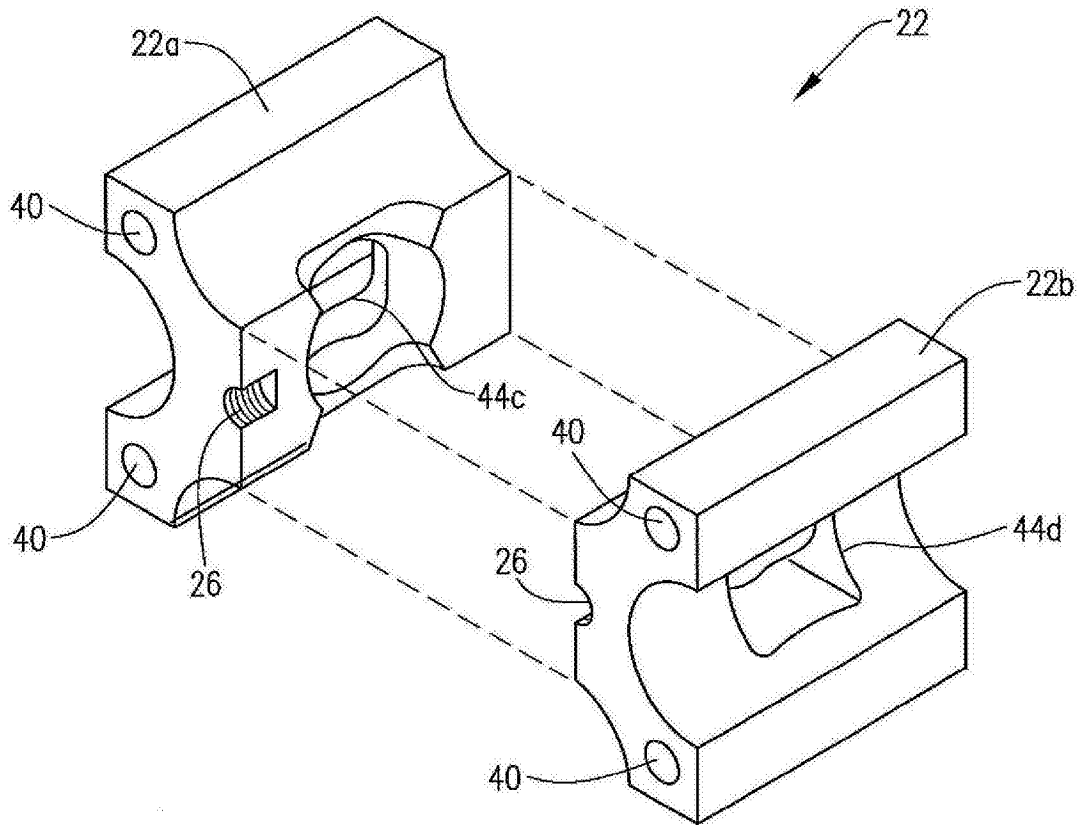


图 16

专利名称(译)	手术器械		
公开(公告)号	<a href="#">CN103079482B</a>	公开(公告)日	2016-05-04
申请号	CN201180012051.0	申请日	2011-03-03
[标]申请(专利权)人(译)	巴塞尔·S·哈桑		
申请(专利权)人(译)	巴塞尔·S·哈桑		
当前申请(专利权)人(译)	巴塞尔·S·哈桑		
[标]发明人	巴塞尔S哈桑		
发明人	巴塞尔·S·哈桑		
IPC分类号	A61B17/28		
CPC分类号	A61B17/2909 A61B34/71 A61B34/76 A61B2017/00314 A61B2017/00327 A61B2017/2902 A61B2017/2927 A61B17/00234 A61B34/25 A61B2017/00407		
代理人(译)	郑霞		
审查员(译)	周青青		
优先权	61/309999 2010-03-03 US		
其他公开文献	CN103079482A		
外部链接	<a href="#">Espacenet</a> <a href="#">SIPO</a>		

摘要(译)

一种用于在内窥镜手术中使用的手术器械，其具有通过长形管状构件可操作地结合到铰接工具组件的用户界面。铰接工具处的运动反映用户界面处的运动，从而提供对手术器械的直观操作。该器械被设置成使得铰接工具组件的活动范围模仿人类手腕的活动范围。

